

# CTE

## Código Técnico de la Edificación

---

### Partes I y II

---

Marzo de 2006





# CTE

## Código Técnico de la Edificación

---

### Parte I

---

Capítulo 1. Disposiciones generales

Capítulo 2. Condiciones técnicas y administrativas

Capítulo 3. Exigencias básicas

ANEJO I. Contenido del proyecto

ANEJO II. Documentación del seguimiento de la obra

ANEJO III. Terminología

Marzo de 2006





# Índice

## Capítulo 1. Disposiciones Generales

- Artículo 1. Objeto
- Artículo 2. Ámbito de aplicación
- Artículo 3. Contenido del CTE
- Artículo 4. Documentos Reconocidos del CTE

## Capítulo 2. Condiciones técnicas y administrativas

- Artículo 5. Condiciones generales para el cumplimiento del CTE
  - 5.1. Generalidades
  - 5.2. Conformidad con el CTE de los productos, equipos y materiales
- Artículo 6. Condiciones del proyecto
  - 6.1. Generalidades
  - 6.2. Control del proyecto
- Artículo 7. Condiciones en la ejecución de las obras
  - 7.1. Generalidades
  - 7.2. Control de recepción en obra de productos, equipos y sistemas
  - 7.3. Control de ejecución de la obra
  - 7.4. Control de la obra terminada
- Artículo 8. Condiciones del edificio
  - 8.1. Documentación de la obra ejecutada
  - 8.2. Uso y conservación del edificio

## Capítulo 3. Exigencias básicas

- Artículo 9. Generalidades
- Artículo 10. Exigencias básicas de seguridad estructural (SE)
  - 10.1. Exigencia básica SE 1: Resistencia y estabilidad
  - 10.2. Exigencia básica SE 2: Aptitud al servicio
- Artículo 11. Exigencias básicas de seguridad en caso de incendio (SI)
  - 11.1. Exigencia básica SI 1: Propagación interior
  - 11.2. Exigencia básica SI 2: Propagación exterior
  - 11.3. Exigencia básica SI 3: Evacuación
  - 11.4. Exigencia básica SI 4: Instalaciones de protección contra incendios
  - 11.5. Exigencia básica SI 5: Intervención de bomberos
  - 11.6. Exigencia básica SI 6: Resistencia estructural al incendio
- Artículo 12. Exigencias básicas de seguridad de utilización (SU)
  - 12.1. Exigencia básica SU 1: Seguridad frente al riesgo de caídas
  - 12.2. Exigencia básica SU 2: Seguridad frente al riesgo de impacto o de atrapamiento
  - 12.3. Exigencia básica SU 3: Seguridad frente al riesgo de aprisionamiento
  - 12.4. Exigencia básica SU 4: Seguridad frente al riesgo causado por iluminación inadecuada
  - 12.5. Exigencia básica SU 5: Seguridad frente al riesgo causado por situaciones con alta ocupación
  - 12.6. Exigencia básica SU 6: Seguridad frente al riesgo de ahogamiento
  - 12.7. Exigencia básica SU 7: Seguridad frente al riesgo causado por vehículos en movimiento
  - 12.8. Exigencia básica SU 8: Seguridad frente al riesgo relacionado con la acción del rayo
- Artículo 13. Exigencias básicas de salubridad (HS)
  - 13.1. Exigencia básica HS 1: Protección frente a la humedad
  - 13.2. Exigencia básica HS 2: Recogida y evacuación de residuos
  - 13.3. Exigencia básica HS 3: Calidad del aire interior
  - 13.4. Exigencia básica HS 4: Suministro de agua
  - 13.5. Exigencia básica HS 5: Evacuación de aguas
- Artículo 14. Exigencias básicas de protección frente al ruido (HR)
- Artículo 15. Exigencias básicas de ahorro de energía (HE)
  - 15.1. Exigencia básica HE 1: Limitación de demanda energética
  - 15.2. Exigencia básica HE 2: Rendimiento de las instalaciones térmicas
  - 15.3. Exigencia básica HE 3: Eficiencia energética de las instalaciones de iluminación
  - 15.4. Exigencia básica HE 4: Contribución solar mínima de agua caliente sanitaria
  - 15.5. Exigencia básica HE 5: Contribución fotovoltaica mínima de energía eléctrica

## ANEJO I. CONTENIDO DEL PROYECTO

## ANEJO II. DOCUMENTACIÓN DEL SEGUIMIENTO DE LA OBRA

## ANEJO III. TERMINOLOGÍA



# Capítulo 1. Disposiciones generales

## Artículo 1. Objeto

1. El Código Técnico de la Edificación, en adelante CTE, es el marco normativo por el que se regulan las exigencias básicas de calidad que deben cumplir los edificios, incluidas sus instalaciones, para satisfacer los requisitos básicos de seguridad y habitabilidad, en desarrollo de lo previsto en la disposición adicional segunda de la Ley 38/1999, de 5 de noviembre, de Ordenación de la Edificación, en adelante LOE.
2. El CTE establece dichas exigencias básicas para cada uno de los requisitos básicos de “seguridad estructural”, “seguridad en caso de incendio”, “seguridad de utilización”, “higiene, salud y protección del medio ambiente”, “protección contra el ruido” y “ahorro de energía y aislamiento térmico”, establecidos en el artículo 3 de la LOE, y proporciona procedimientos que permiten acreditar su cumplimiento con suficientes garantías técnicas.
3. Los requisitos básicos relativos a la “funcionalidad” y los aspectos funcionales de los elementos constructivos se regirán por su normativa específica.
4. Las exigencias básicas deben cumplirse en el proyecto, la construcción, el mantenimiento y la conservación de los edificios y sus instalaciones.

## Artículo 2. Ámbito de aplicación

1. El CTE será de aplicación, en los términos establecidos en la LOE y con las limitaciones que en el mismo se determinan, a las edificaciones públicas y privadas cuyos proyectos precisen disponer de la correspondiente licencia o autorización legalmente exigible.
2. El CTE se aplicará a las obras de edificación de nueva construcción, excepto a aquellas construcciones de sencillez técnica y de escasa entidad constructiva, que no tengan carácter residencial o público, ya sea de forma eventual o permanente, que se desarrollen en una sola planta y no afecten a la seguridad de las personas.
3. Igualmente, el CTE se aplicará a las obras de ampliación, modificación, reforma o rehabilitación que se realicen en edificios existentes, siempre y cuando dichas obras sean compatibles con la naturaleza de la intervención y, en su caso, con el grado de protección que puedan tener los edificios afectados. La posible incompatibilidad de aplicación deberá justificarse en el proyecto y, en su caso, compensarse con medidas alternativas que sean técnica y económicamente viables.
4. A estos efectos, se entenderá por obras de rehabilitación aquéllas que tengan por objeto actuaciones tendentes a lograr alguno de los siguientes resultados:
  - a) la adecuación estructural, considerando como tal las obras que proporcionen al edificio condiciones de seguridad constructiva, de forma que quede garantizada su estabilidad y resistencia mecánica;
  - b) la adecuación funcional, entendiéndose como tal la realización de las obras que proporcionen al edificio mejores condiciones respecto de los requisitos básicos a los que se refiere este CTE. Se consideran, en todo caso, obras para la adecuación funcional de los edificios, las actuaciones que tengan por finalidad la supresión de barreras y la promoción de la accesibilidad, de conformidad con la normativa vigente; o
  - c) la remodelación de un edificio con viviendas que tenga por objeto modificar la superficie destinada a vivienda o modificar el número de éstas, o la remodelación de un edificio sin viviendas que tenga por finalidad crearlas.
5. Se entenderá que una obra es de rehabilitación integral cuando tenga por objeto actuaciones tendentes a todos los fines descritos en este apartado.

El proyectista deberá indicar en la memoria del proyecto en cuál o cuáles de los supuestos citados se pueden inscribir las obras proyectadas y si éstas incluyen o no actuaciones en la estructura preexistente; entendiéndose, en caso negativo, que las obras no implican el riesgo de daño citado en el artículo 17.1.a) de la LOE.
6. En todo caso deberá comprobarse el cumplimiento de las exigencias básicas del CTE cuando pretenda cambiarse el uso característico en edificios existentes, aunque ello no implique necesariamente la realización de obras.

7. La clasificación de los edificios y sus zonas se atenderá a lo dispuesto en el artículo 2 de la LOE, si bien, en determinados casos, en los Documentos Básicos de este CTE se podrán clasificar los edificios y sus dependencias de acuerdo con las características específicas de la actividad a la que vayan a dedicarse, con el fin de adecuar las exigencias básicas a los posibles riesgos asociados a dichas actividades. Cuando la actividad particular de un edificio o zona no se encuentre entre las clasificaciones previstas se adoptará, por analogía, una de las establecidas, o bien se realizará un estudio específico del riesgo asociado a esta actividad particular basándose en los factores y criterios de evaluación de riesgo siguientes:
  - a) las actividades previstas que los usuarios realicen;
  - b) las características de los usuarios;
  - c) el número de personas que habitualmente los ocupan, visitan, usan o trabajan en ellos;
  - d) la vulnerabilidad o la necesidad de una especial protección por motivos de edad, como niños o ancianos, por una discapacidad física, sensorial o psíquica u otras que puedan afectar su capacidad de tomar decisiones, salir del edificio sin ayuda de otros o tolerar situaciones adversas;
  - e) la familiaridad con el edificio y sus medios de evacuación;
  - f) el tiempo y período de uso habitual;
  - g) las características de los contenidos previstos;
  - h) el riesgo admisible en situaciones extraordinarias; y
  - i) el nivel de protección del edificio.

### **Artículo 3. Contenido del CTE**

1. Con el fin de facilitar su comprensión, desarrollo, utilización y actualización, el CTE se ordena en dos partes:
  - a) la primera contiene las disposiciones y condiciones generales de aplicación del CTE y las exigencias básicas que deben cumplir los edificios; y
  - b) la segunda está formada por los denominados Documentos Básicos, en adelante DB, para el cumplimiento de las exigencias básicas del CTE. Estos Documentos, basados en el conocimiento consolidado de las distintas técnicas constructivas, se actualizarán en función de los avances técnicos y las demandas sociales y se aprobarán reglamentariamente.
2. Los DB contienen:
  - a) la caracterización de las exigencias básicas y su cuantificación, en la medida en que el desarrollo científico y técnico de la edificación lo permite, mediante el establecimiento de los niveles o valores límite de las prestaciones de los edificios o sus partes, entendidas dichas prestaciones como el conjunto de características cualitativas o cuantitativas del edificio, identificables objetivamente, que determinan su aptitud para cumplir las exigencias básicas correspondientes; y
  - b) unos procedimientos cuya utilización acredita el cumplimiento de aquellas exigencias básicas, concretados en forma de métodos de verificación o soluciones sancionadas por la práctica. También podrán contener remisión o referencia a instrucciones, reglamentos u otras normas técnicas a los efectos de especificación y control de los materiales, métodos de ensayo y datos o procedimientos de cálculo, que deberán ser tenidos en cuenta en la redacción del proyecto del edificio y su construcción.

### **Artículo 4. Documentos Reconocidos y Registro General del CTE**

1. Como complemento de los Documentos Básicos, de carácter reglamentario, incluidos en el CTE y con el fin de lograr una mayor eficacia en su aplicación, se crean los Documentos Reconocidos del CTE, definidos como documentos técnicos, sin carácter reglamentario, que cuenten con el reconocimiento del Ministerio de Vivienda que mantendrá un registro público de los mismos.
2. Los Documentos Reconocidos podrán tener el contenido siguiente:
  - a) especificaciones y guías técnicas o códigos de buena práctica que incluyan procedimientos de diseño, cálculo, ejecución, mantenimiento y conservación de productos, elementos y sistemas constructivos;



- b) métodos de evaluación y soluciones constructivas, programas informáticos, datos estadísticos sobre la siniestralidad en la edificación u otras bases de datos;
  - c) comentarios sobre la aplicación del CTE; o
  - d) cualquier otro documento que facilite la aplicación del CTE, excluidos los que se refieran a la utilización de un producto o sistema constructivo particular o bajo patente.
3. Se crea, en el Ministerio de Vivienda, y adscrito a la Dirección General de Arquitectura y Política de Vivienda, el Registro General del CTE, que tendrá carácter público e informativo.
4. Los Documentos Reconocidos del CTE se inscribirán en dicho Registro General. También podrán inscribirse en el mismo:
- a) Las marcas, los sellos, las certificaciones de conformidad y otros distintivos de calidad voluntarios de las características técnicas de los productos, los equipos o los sistemas, que se incorporen a los edificios y que contribuyan al cumplimiento de las exigencias básicas..
  - b) Los sistemas de certificación de conformidad de las prestaciones finales de los edificios, las certificaciones de conformidad que ostenten los agentes que intervienen en la ejecución de las obras, las certificaciones medioambientales que consideren el análisis del ciclo de vida de los productos, otras evaluaciones medioambientales de edificios y otras certificaciones que faciliten el cumplimiento del CTE y fomenten la mejora de la calidad de la edificación
  - c) Los organismos autorizados por las Administraciones Públicas competentes para la concesión de evaluaciones técnicas de la idoneidad de productos o sistemas innovadores u otras autorizaciones o acreditaciones de organismos y entidades que avalen la prestación de servicios que facilitan la aplicación del CTE.

## Capítulo 2. Condiciones técnicas y administrativas

### Artículo 5. Condiciones generales para el cumplimiento del CTE

#### 5.1. Generalidades

1. Serán responsables de la aplicación del CTE los agentes que participan en el proceso de la edificación, según lo establecido en el Capítulo III de la LOE.
2. Para asegurar que un edificio satisface los requisitos básicos de la LOE mencionados en el artículo 1 de este CTE y que cumple las correspondientes exigencias básicas, los agentes que intervienen en el proceso de la edificación, en la medida en que afecte a su intervención, deben cumplir las condiciones que el CTE establece para la redacción del proyecto, la ejecución de la obra y el mantenimiento y conservación del edificio.
3. Para justificar que un edificio cumple las exigencias básicas que se establecen en el CTE podrá optarse por:
  - a) adoptar soluciones técnicas basadas en los DB, cuya aplicación en el proyecto, en la ejecución de la obra o en el mantenimiento y conservación del edificio, es suficiente para acreditar el cumplimiento de las exigencias básicas relacionadas con dichos DB; o
  - b) soluciones alternativas, entendidas como aquéllas que se aparten total o parcialmente de los DB. El proyectista o el director de obra pueden, bajo su responsabilidad y previa conformidad del promotor, adoptar soluciones alternativas, siempre que justifiquen documentalmente que el edificio proyectado cumple las exigencias básicas del CTE porque sus prestaciones son, al menos, equivalentes a los que se obtendrían por la aplicación de los DB.

#### 5.2. Conformidad con el CTE de los productos, equipos y materiales

1. Los productos de construcción que se incorporen con carácter permanente a los edificios, en función de su uso previsto, llevarán el marcado CE, de conformidad con la Directiva 89/106/CEE de productos de construcción, transpuesta por el Real Decreto 1630/1992 de 29 de diciembre, modificado por el Real Decreto 1329/1995 de 28 de julio, y disposiciones de desarrollo, u otras Directivas europeas que les sean de aplicación.
2. En determinados casos, y con el fin de asegurar su suficiencia, los DB establecen las características técnicas de productos, equipos y sistemas que se incorporen a los edificios, sin perjuicio del Mercado CE que les sea aplicable de acuerdo con las correspondientes Directivas Europeas.
3. Las marcas, sellos, certificaciones de conformidad u otros distintivos de calidad voluntarios que faciliten el cumplimiento de las exigencias básicas del CTE, podrán ser reconocidos por las Administraciones Públicas competentes.
4. También podrán reconocerse, de acuerdo con lo establecido en el apartado anterior, las certificaciones de conformidad de las prestaciones finales de los edificios, las certificaciones de conformidad que ostenten los agentes que intervienen en la ejecución de las obras, las certificaciones medioambientales que consideren el análisis del ciclo de vida de los productos, otras evaluaciones medioambientales de edificios y otras certificaciones que faciliten el cumplimiento del CTE.
5. Se considerarán conformes con el CTE los productos, equipos y sistemas innovadores que demuestren el cumplimiento de las exigencias básicas del CTE referentes a los elementos constructivos en los que intervienen, mediante una evaluación técnica favorable de su idoneidad para el uso previsto, concedida, a la entrada en vigor del CTE, por las entidades autorizadas para ello por las Administraciones Públicas competentes en aplicación de los criterios siguientes:
  - a) actuarán con imparcialidad, objetividad y transparencia disponiendo de la organización adecuada y de personal técnico competente;
  - b) tendrán experiencia contrastada en la realización de exámenes, pruebas y evaluaciones, avalada por la adecuada implantación de sistemas de gestión de la calidad de los procedimientos de ensayo, inspección y seguimiento de las evaluaciones concedidas;
  - c) dispondrán de un Reglamento, expresamente aprobado por la Administración que autorice a la entidad, que regule el procedimiento de concesión y garantice la participación en el proceso de evaluación de una representación equilibrada de los distintos agentes de la edificación;

- d) mantendrán una información permanente al público, de libre disposición, sobre la vigencia de las evaluaciones técnicas de aptitud concedidas, así como sobre su alcance; y
  - e) vigilarán el mantenimiento de las características de los productos, equipos o sistemas objeto de la evaluación de la idoneidad técnica favorable.
6. El reconocimiento por las Administraciones Públicas competentes que se establece en los apartados 5.2.3, 5.2.4 y 5.2.5 se referirá a las marcas, sellos, certificaciones de conformidad u otros distintivos de calidad voluntarios, así como las certificaciones de conformidad de las prestaciones finales de los edificios, las certificaciones medioambientales así como a las autorizaciones de las entidades que concedan evaluaciones técnicas de la idoneidad, legalmente concedidos en los Estados miembros de la Unión y en los Estados firmantes del Acuerdo sobre el Espacio Económico Europeo.

## **Artículo 6. Condiciones del proyecto**

### **6.1. Generalidades**

1. El proyecto describirá el edificio y definirá las obras de ejecución del mismo con el detalle suficiente para que puedan valorarse e interpretarse inequívocamente durante su ejecución.
2. En particular, y con relación al CTE, el proyecto definirá las obras proyectadas con el detalle adecuado a sus características, de modo que pueda comprobarse que las soluciones propuestas cumplen las exigencias básicas de este CTE y demás normativa aplicable. Esta definición incluirá, al menos, la siguiente información:
  - a) las características técnicas mínimas que deben reunir los productos, equipos y sistemas que se incorporen de forma permanente en el edificio proyectado, así como sus condiciones de suministro, las garantías de calidad y el control de recepción que deba realizarse;
  - b) las características técnicas de cada unidad de obra, con indicación de las condiciones para su ejecución y las verificaciones y controles a realizar para comprobar su conformidad con lo indicado en el proyecto. Se precisarán las medidas a adoptar durante la ejecución de las obras y en el uso y mantenimiento del edificio, para asegurar la compatibilidad entre los diferentes productos, elementos y sistemas constructivos;
  - c) las verificaciones y las pruebas de servicio que, en su caso, deban realizarse para comprobar las prestaciones finales del edificio; y
  - d) las instrucciones de uso y mantenimiento del edificio terminado, de conformidad con lo previsto en el CTE y demás normativa que sea de aplicación.
3. A efectos de su tramitación administrativa, todo proyecto de edificación podrá desarrollarse en dos etapas: la fase de proyecto básico y la fase de proyecto de ejecución. Cada una de estas fases del proyecto debe cumplir las siguientes condiciones:
  - a) el proyecto básico definirá las características generales de la obra y sus prestaciones mediante la adopción y justificación de soluciones concretas. Su contenido será suficiente para solicitar la licencia municipal de obras, las concesiones u otras autorizaciones administrativas, pero insuficiente para iniciar la construcción del edificio. Aunque su contenido no permita verificar todas las condiciones que exige el CTE, definirá las prestaciones que el edificio proyectado ha de proporcionar para cumplir las exigencias básicas y, en ningún caso, impedirá su cumplimiento; y
  - b) el proyecto de ejecución desarrollará el proyecto básico y definirá la obra en su totalidad sin que en él puedan rebajarse las prestaciones declaradas en el básico, ni alterarse los usos y condiciones bajo las que, en su caso, se otorgaron la licencia municipal de obras, las concesiones u otras autorizaciones administrativas, salvo en aspectos legalizables. El proyecto de ejecución incluirá los proyectos parciales u otros documentos técnicos que, en su caso, deban desarrollarlo o completarlo, los cuales se integrarán en el proyecto como documentos diferenciados bajo la coordinación del proyectista.
4. En el Anejo I se relacionan los contenidos del proyecto de edificación, sin perjuicio de lo que, en su caso, establezcan las Administraciones competentes.

### **6.2. Control del proyecto**

1. El control del proyecto tiene por objeto verificar el cumplimiento del CTE y demás normativa aplicable y comprobar su grado de definición, la calidad del mismo y todos los aspectos que puedan tener in-

cidencia en la calidad final del edificio proyectado. Este control puede referirse a todas o algunas de las exigencias básicas relativas a uno o varios de los requisitos básicos mencionados en el artículo 1.

2. Los DB establecen, en su caso, los aspectos técnicos y formales del proyecto que deban ser objeto de control para la aplicación de los procedimientos necesarios para el cumplimiento de las exigencias básicas.

## **Artículo 7. Condiciones en la ejecución de las obras**

### **7.1. Generalidades**

1. Las obras de construcción del edificio se llevarán a cabo con sujeción al proyecto y sus modificaciones autorizadas por el director de obra previa conformidad del promotor, a la legislación aplicable, a las normas de la buena práctica constructiva, y a las instrucciones del director de obra y del director de la ejecución de la obra.
2. Durante la construcción de la obra se elaborará la documentación reglamentariamente exigible. En ella se incluirá, sin perjuicio de lo que establezcan otras Administraciones Públicas competentes, la documentación del control de calidad realizado a lo largo de la obra. En el Anejo II se detalla, con carácter indicativo, el contenido de la documentación del seguimiento de la obra.
3. Cuando en el desarrollo de las obras intervengan diversos técnicos para dirigir las obras de proyectos parciales, lo harán bajo la coordinación del director de obra.
4. Durante la construcción de las obras el director de obra y el director de la ejecución de la obra realizarán, según sus respectivas competencias, los controles siguientes:
  - a) control de recepción en obra de los productos, equipos y sistemas que se suministren a las obras de acuerdo con el artículo 7.2;
  - b) control de ejecución de la obra de acuerdo con el artículo 7.3; y
  - c) control de la obra terminada de acuerdo con el artículo 7.4.

### **7.2. Control de recepción en obra de productos, equipos y sistemas**

1. El control de recepción tiene por objeto comprobar que las características técnicas de los productos, equipos y sistemas suministrados satisfacen lo exigido en el proyecto. Este control comprenderá:
  - a) el control de la documentación de los suministros, realizado de acuerdo con el artículo 7.2.1;
  - b) el control mediante distintivos de calidad o evaluaciones técnicas de idoneidad, según el artículo 7.2.2; y
  - c) el control mediante ensayos, conforme al artículo 7.2.3.

#### **7.2.1. Control de la documentación de los suministros**

1. Los suministradores entregarán al constructor, quien los facilitará al director de ejecución de la obra, los documentos de identificación del producto exigidos por la normativa de obligado cumplimiento y, en su caso, por el proyecto o por la dirección facultativa. Esta documentación comprenderá, al menos, los siguientes documentos:
  - a) los documentos de origen, hoja de suministro y etiquetado;
  - b) el certificado de garantía del fabricante, firmado por persona física; y
  - c) los documentos de conformidad o autorizaciones administrativas exigidas reglamentariamente, incluida la documentación correspondiente al marcado CE de los productos de construcción, cuando sea pertinente, de acuerdo con las disposiciones que sean transposición de las Directivas Europeas que afecten a los productos suministrados.

#### **7.2.2. Control de recepción mediante distintivos de calidad y evaluaciones de idoneidad técnica**

1. El suministrador proporcionará la documentación precisa sobre:

- a) los distintivos de calidad que ostenten los productos, equipos o sistemas suministrados, que aseguren las características técnicas de los mismos exigidas en el proyecto y documentará, en su caso, el reconocimiento oficial del distintivo de acuerdo con lo establecido en el artículo 5.2.3; y
  - b) las evaluaciones técnicas de idoneidad para el uso previsto de productos, equipos y sistemas innovadores, de acuerdo con lo establecido en el artículo 5.2.5, y la constancia del mantenimiento de sus características técnicas.
2. El director de la ejecución de la obra verificará que esta documentación es suficiente para la aceptación de los productos, equipos y sistemas amparados por ella.

### **7.2.3. Control de recepción mediante ensayos**

1. Para verificar el cumplimiento de las exigencias básicas del CTE puede ser necesario, en determinados casos, realizar ensayos y pruebas sobre algunos productos, según lo establecido en la reglamentación vigente, o bien según lo especificado en el proyecto u ordenados por la dirección facultativa.
2. La realización de este control se efectuará de acuerdo con los criterios establecidos en el proyecto o indicados por la dirección facultativa sobre el muestreo del producto, los ensayos a realizar, los criterios de aceptación y rechazo y las acciones a adoptar.

### **7.3. Control de ejecución de la obra**

1. Durante la construcción, el director de la ejecución de la obra controlará la ejecución de cada unidad de obra verificando su replanteo, los materiales que se utilicen, la correcta ejecución y disposición de los elementos constructivos y de las instalaciones, así como las verificaciones y demás controles a realizar para comprobar su conformidad con lo indicado en el proyecto, la legislación aplicable, las normas de buena práctica constructiva y las instrucciones de la dirección facultativa. En la recepción de la obra ejecutada pueden tenerse en cuenta las certificaciones de conformidad que ostenten los agentes que intervienen, así como las verificaciones que, en su caso, realicen las entidades de control de calidad de la edificación.
2. Se comprobará que se han adoptado las medidas necesarias para asegurar la compatibilidad entre los diferentes productos, elementos y sistemas constructivos.
3. En el control de ejecución de la obra se adoptarán los métodos y procedimientos que se contemplen en las evaluaciones técnicas de idoneidad para el uso previsto de productos, equipos y sistemas innovadores, previstas en el artículo 5.2.5.

### **7.4. Control de la obra terminada**

En la obra terminada, bien sobre el edificio en su conjunto, o bien sobre sus diferentes partes y sus instalaciones, parcial o totalmente terminadas, deben realizarse, además de las que puedan establecerse con carácter voluntario, las comprobaciones y pruebas de servicio previstas en el proyecto u ordenadas por la dirección facultativa y las exigidas por la legislación aplicable.

## **Artículo 8. Condiciones del edificio**

### **8.1. Documentación de la obra ejecutada**

1. El contenido del Libro del Edificio establecido en la LOE y por las Administraciones Públicas competentes, se completará con lo que se establezca, en su caso, en los DB para el cumplimiento de las exigencias básicas del CTE.
2. Se incluirá en el Libro del Edificio la documentación indicada en el artículo 7.2 de los productos equipos y sistemas que se incorporen a la obra.
3. Contendrá, asimismo, las instrucciones de uso y mantenimiento del edificio terminado de conformidad con lo establecido en este CTE y demás normativa aplicable, incluyendo un plan de mantenimiento del edificio con la planificación de las operaciones programadas para el mantenimiento del edificio y de sus instalaciones.

## **8.2. Uso y conservación del edificio**

1. El edificio y sus instalaciones se utilizarán adecuadamente de conformidad con las instrucciones de uso, absteniéndose de hacer un uso incompatible con el previsto. Los propietarios y los usuarios pondrán en conocimiento de los responsables del mantenimiento cualquier anomalía que se observe en el funcionamiento normal del edificio.
2. El edificio debe conservarse en buen estado mediante un adecuado mantenimiento. Esto supondrá la realización de las siguientes acciones:
  - a) llevar a cabo el plan de mantenimiento del edificio, encargando a técnico competente las operaciones programadas para el mantenimiento del mismo y de sus instalaciones;
  - b) realizar las inspecciones reglamentariamente establecidas y conservar su correspondiente documentación; y
  - c) documentar a lo largo de la vida útil del edificio todas las intervenciones, ya sean de reparación, reforma o rehabilitación realizadas sobre el mismo, consignándolas en el Libro del Edificio.



## Capítulo 3. Exigencias básicas

### Artículo 9. Generalidades

1. Los requisitos básicos de seguridad y habitabilidad que la LOE establece en el apartado 1 b) y c) del artículo 3 como objetivos de calidad de la edificación, se desarrollan en el presente CTE, de conformidad con lo dispuesto en dicha Ley, mediante las exigencias básicas correspondientes a cada uno de ellos.
2. En los artículos siguientes se relacionan dichas exigencias básicas como prestaciones de carácter cualitativo que los *edificios* deben cumplir para alcanzar la calidad que la sociedad demanda. Su especificación y, en su caso, cuantificación establecidas en los Documentos Básicos que se incluyen en la Parte II de este CTE, determinan la forma y condiciones en las que deben cumplirse las exigencias, mediante la fijación de niveles objetivos o valores límite de la prestación u otros parámetros. Dichos niveles o valores límite serán de obligado cumplimiento cuando así lo establezcan expresamente los Documentos Básicos correspondientes. Además, los DB incluyen procedimientos, no excluyentes, cuya aplicación implica el cumplimiento de las exigencias básicas con arreglo al estado actual de los conocimientos.
3. Los términos que figuran en letra cursiva deben utilizarse conforme al significado que se establece para cada uno de ellos en el Anejo III.

### Artículo 10. Exigencias básicas de seguridad estructural (SE)

1. El objetivo del requisito básico "Seguridad estructural" consiste en asegurar que el edificio tiene un *comportamiento estructural adecuado* frente a las *acciones e influencias previsibles* a las que pueda estar sometido durante su *construcción y uso previsto*.
2. Para satisfacer este objetivo, los edificios se proyectarán, fabricarán, construirán y mantendrán de forma que cumplan con una fiabilidad adecuada las exigencias básicas que se establecen en los apartados siguientes.
3. Los Documentos Básicos "DB SE Seguridad Estructural", "DB-SE-AE Acciones en la edificación", "DB-SE-C Cimientos", "DB-SE-A Acero", "DB-SE-F Fábrica" y "DB-SE-M Madera", especifican parámetros objetivos y procedimientos cuyo cumplimiento asegura la satisfacción de las exigencias básicas y la superación de los niveles mínimos de calidad propios del requisito básico de seguridad estructural.
4. Las estructuras de hormigón están reguladas por la Instrucción de Hormigón Estructural vigente.

#### 10.1. Exigencia básica SE 1: Resistencia y estabilidad

La resistencia y la estabilidad serán las adecuadas para que no se generen *riesgos* indebidos, de forma que se mantenga la resistencia y la estabilidad frente a las *acciones e influencias previsibles* durante las fases de *construcción y usos previstos* de los *edificios*, y que un evento extraordinario no produzca consecuencias desproporcionadas respecto a la causa original y se facilite el *mantenimiento* previsto.

#### 10.2. Exigencia básica SE 2: Aptitud al servicio

La aptitud al servicio será conforme con el *uso previsto* del *edificio*, de forma que no se produzcan *deformaciones inadmisibles*, se limite a un nivel aceptable la probabilidad de un *comportamiento dinámico inadmisibles* y no se produzcan *degradaciones* o anomalías *inadmisibles*.

### Artículo 11. Exigencias básicas de seguridad en caso de incendio (SI)

1. El objetivo del requisito básico "Seguridad en caso de incendio" consiste en reducir a límites aceptables el *riesgo* de que los *usuarios* de un *edificio* sufran daños derivados de un incendio de origen accidental, como consecuencia de las características de su *proyecto, construcción, uso y mantenimiento*.
2. Para satisfacer este objetivo, los *edificios* se proyectarán, construirán, mantendrán y utilizarán de forma que, en caso de incendio, se cumplan las exigencias básicas que se establecen en los apartados siguientes.
3. El Documento Básico DB-SI especifica parámetros objetivos y procedimientos cuyo cumplimiento asegura la satisfacción de las exigencias básicas y la superación de los niveles mínimos de calidad



propios del requisito básico de seguridad en caso de incendio, excepto en el caso de los edificios, establecimientos y zonas de uso industrial a los que les sea de aplicación el “Reglamento de seguridad contra incendios en los establecimientos industriales”, en los cuales las exigencias básicas se cumplen mediante dicha aplicación.

#### **11.1. Exigencia básica SI 1: Propagación interior**

Se limitará el *riesgo* de propagación del incendio por el interior del *edificio*, tanto al mismo edificio como a otros edificios colindantes.

#### **11.2. Exigencia básica SI 2: Propagación exterior**

Se limitará el *riesgo* de propagación del incendio por el exterior, tanto en el edificio considerado como a otros edificios.

#### **11.3. Exigencia básica SI 3: Evacuación de ocupantes**

El *edificio* dispondrá de los medios de evacuación adecuados para facilitar que los ocupantes puedan abandonarlo o alcanzar un lugar seguro dentro del mismo en condiciones de seguridad.

#### **11.4. Exigencia básica SI 4: Instalaciones de protección contra incendios**

El *edificio* dispondrá de los equipos e instalaciones adecuados para hacer posible la detección, el control y la extinción del incendio, así como la transmisión de la alarma a los ocupantes.

#### **11.5. Exigencia básica SI 5: Intervención de bomberos**

Se facilitará la intervención de los equipos de rescate y de extinción de incendios.

#### **11.6. Exigencia básica SI 6: Resistencia estructural al incendio**

La estructura portante mantendrá su *resistencia al fuego* durante el tiempo necesario para que puedan cumplirse las anteriores exigencias básicas.

### **Artículo 12. Exigencias básicas de seguridad de utilización (SU)**

1. El objetivo del requisito básico "Seguridad de Utilización" consiste en reducir a límites aceptables el *riesgo* de que los *usuarios* sufran daños inmediatos durante el *uso previsto* de los *edificios*, como consecuencia de las características de su *proyecto, construcción, uso y mantenimiento*.
2. Para satisfacer este objetivo, los *edificios* se proyectarán, construirán, mantendrán y utilizarán de forma que se cumplan las exigencias básicas que se establecen en los apartados siguientes.
3. El Documento Básico "DB-SU Seguridad de Utilización" especifica parámetros objetivos y procedimientos cuyo cumplimiento asegura la satisfacción de las exigencias básicas y la superación de los niveles mínimos de calidad propios del requisito básico de seguridad de utilización.

#### **12.1. Exigencia básica SU 1: Seguridad frente al riesgo de caídas**

Se limitará el *riesgo* de que los *usuarios* sufran caídas, para lo cual los suelos serán adecuados para favorecer que las personas no resbalen, tropiecen o se dificulte la movilidad. Asimismo se limitará el *riesgo* de caídas en huecos, en cambios de nivel y en escaleras y rampas, facilitándose la limpieza de los acristalamientos exteriores en condiciones de seguridad.

#### **12.2. Exigencia básica SU 2: Seguridad frente al riesgo de impacto o de atrapamiento**

Se limitará el *riesgo* de que los *usuarios* puedan sufrir impacto o atrapamiento con elementos fijos o móviles del edificio.

#### **12.3. Exigencia básica SU 3: Seguridad frente al riesgo de aprisionamiento**

Se limitará el *riesgo* de que los *usuarios* puedan quedar accidentalmente aprisionados en recintos.

#### **12.4. Exigencia básica SU 4: Seguridad frente al riesgo causado por iluminación inadecuada**

Se limitará el *riesgo* de daños a las personas como consecuencia de una iluminación inadecuada en zonas de circulación de los edificios, tanto interiores como exteriores, incluso en caso de emergencia o de fallo del alumbrado normal.

#### **12.5. Exigencia básica SU 5: Seguridad frente al riesgo causado por situaciones con alta ocupación**

Se limitará el *riesgo* causado por situaciones con alta ocupación facilitando la circulación de las personas y la sectorización con elementos de protección y contención en previsión del *riesgo* de aplastamiento.

## **12.6. Exigencia básica SU 6: Seguridad frente al riesgo de ahogamiento**

Se limitará el *riesgo* de caídas que puedan derivar en ahogamiento en piscinas, depósitos, pozos y similares mediante elementos que restrinjan el acceso.

## **12.7. Exigencia básica SU 7: Seguridad frente al riesgo causado por vehículos en movimiento**

Se limitará el *riesgo* causado por vehículos en movimiento atendiendo a los tipos de pavimentos y la señalización y protección de las zonas de circulación rodada y de las personas.

## **12.8. Exigencia básica SU 8: Seguridad frente al riesgo causado por la acción del rayo**

Se limitará el *riesgo* de electrocución y de incendio causado por la acción del rayo, mediante instalaciones adecuadas de protección contra el rayo.

## **Artículo 13. Exigencias básicas de salubridad (HS) “Higiene, salud y protección del medio ambiente”**

1. El objetivo del requisito básico “Higiene, salud y protección del medio ambiente”, tratado en adelante bajo el término salubridad, consiste en reducir a límites aceptables el *riesgo* de que los *usuarios*, dentro de los edificios y en condiciones normales de utilización, padezcan molestias o enfermedades, así como el *riesgo* de que los *edificios* se deterioren y de que deterioren el medio ambiente en su entorno inmediato, como consecuencia de las características de su *proyecto, construcción, uso y mantenimiento*.
2. Para satisfacer este objetivo, los *edificios* se proyectarán, construirán, mantendrán y utilizarán de tal forma que se cumplan las exigencias básicas que se establecen en los apartados siguientes.
3. El Documento Básico “DB-HS Salubridad” especifica parámetros objetivos y procedimientos cuyo cumplimiento asegura la satisfacción de las exigencias básicas y la superación de los niveles mínimos de calidad propios del requisito básico de salubridad.

### **13.1 Exigencia básica HS 1: Protección frente a la humedad**

Se limitará el *riesgo* previsible de presencia inadecuada de agua o humedad en el interior de los *edificios* y en sus *cerramientos* como consecuencia del agua procedente de precipitaciones atmosféricas, de escorrentías, del terreno o de condensaciones, disponiendo medios que impidan su penetración o, en su caso permitan su evacuación sin producción de daños.

### **13.2 Exigencia básica HS 2: Recogida y evacuación de residuos**

Los *edificios* dispondrán de espacios y medios para extraer los residuos ordinarios generados en ellos de forma acorde con el sistema público de recogida de tal manera que se facilite la adecuada separación en origen de dichos residuos, la recogida selectiva de los mismos y su posterior gestión.

### **13.3 Exigencia básica HS 3: Calidad del aire interior**

- 1 Los *edificios* dispondrán de medios para que sus *recintos* se puedan ventilar adecuadamente, eliminando los contaminantes que se produzcan de forma habitual durante el uso normal de los edificios, de forma que se aporte un caudal suficiente de aire exterior y se garantice la extracción y expulsión del aire viciado por los contaminantes.
- 2 Para limitar el riesgo de contaminación del aire interior de los edificios y del entorno exterior en fachadas y patios, la evacuación de productos de combustión de las instalaciones térmicas se producirá, con carácter general, por la cubierta del edificio, con independencia del tipo de combustible y del aparato que se utilice, de acuerdo con la reglamentación específica sobre instalaciones térmicas.

### **13.4 Exigencia básica HS 4: Suministro de agua**

- 1 Los *edificios* dispondrán de medios adecuados para suministrar al equipamiento higiénico previsto de agua apta para el consumo de forma sostenible, aportando caudales suficientes para su funcionamiento, sin alteración de las propiedades de aptitud para el consumo e impidiendo los posibles retornos que puedan contaminar la red, incorporando medios que permitan el ahorro y el control del caudal del agua.
- 2 Los equipos de producción de agua caliente dotados de sistemas de acumulación y los puntos terminales de utilización tendrán unas características tales que eviten el desarrollo de gérmenes patógenos.

### 13.5 Exigencia básica HS 5: Evacuación de aguas

Los *edificios* dispondrán de medios adecuados para extraer las aguas residuales generadas en ellos de forma independiente o conjunta con las precipitaciones atmosféricas y con las escorrentías.

#### Artículo 14. Exigencias básicas de protección frente al ruido (HR)

1. El objetivo de este requisito básico "Protección frente al ruido" consiste en limitar dentro de los *edificios*, y en condiciones normales de utilización, el riesgo de molestias o enfermedades que el ruido pueda producir a los *usuarios*, como consecuencia de las características de su *proyecto, construcción, uso y mantenimiento*.
2. Para satisfacer este objetivo, los *edificios* se proyectarán, construirán, utilizarán y mantendrán de tal forma que los elementos constructivos que conforman sus *recintos* tengan unas características acústicas adecuadas para reducir la transmisión del ruido aéreo, del ruido de impactos y del ruido y vibraciones de las instalaciones propias del *edificio*, y para limitar el ruido reverberante de los *recintos*.
3. El Documento Básico "DB HR Protección frente al Ruido" especifica parámetros objetivos y sistemas de verificación cuyo cumplimiento asegura la satisfacción de las exigencias básicas y la superación de los niveles mínimos de calidad propios del requisito básico de protección frente al ruido. Hasta que se apruebe este DB se aplicará la Norma Básica de la Edificación NBE-CA-88 "Condiciones acústicas en los edificios".

#### Artículo 15. Exigencias básicas de ahorro de energía (HE)

1. El objetivo del requisito básico "Ahorro de energía" consiste en conseguir un uso racional de la energía necesaria para la utilización de los *edificios*, reduciendo a límites sostenibles su consumo y conseguir asimismo que una parte de este consumo proceda de fuentes de energía renovable, como consecuencia de las características de su *proyecto, construcción, uso y mantenimiento*.
2. Para satisfacer este objetivo, los *edificios* se proyectarán, construirán, utilizarán y mantendrán de forma que se cumplan las exigencias básicas que se establecen en los apartados siguientes.
3. El Documento Básico "DB-HE Ahorro de Energía" especifica parámetros objetivos y procedimientos cuyo cumplimiento asegura la satisfacción de las exigencias básicas y la superación de los niveles mínimos de calidad propios del requisito básico de ahorro de energía.

##### 15.1 Exigencia básica HE 1: Limitación de demanda energética

Los *edificios* dispondrán de una envolvente de características tales que limite adecuadamente la *demanda energética* necesaria para alcanzar el *bienestar térmico* en función del clima de la localidad, del uso del edificio y del régimen de verano y de invierno, así como por sus características de aislamiento e inercia, permeabilidad al aire y exposición a la radiación solar, reduciendo el riesgo de aparición de humedades de condensación superficiales e intersticiales que puedan perjudicar sus características y tratando adecuadamente los *puentes térmicos* para limitar las pérdidas o ganancias de calor y evitar problemas higrotérmicos en los mismos.

##### 15.2 Exigencia básica HE 2: Rendimiento de las instalaciones térmicas

Los *edificios* dispondrán de instalaciones térmicas apropiadas destinadas a proporcionar el *bienestar térmico* de sus ocupantes, regulando el rendimiento de las mismas y de sus equipos. Esta exigencia se desarrolla actualmente en el vigente Reglamento de Instalaciones Térmicas en los Edificios, RITE, y su aplicación quedará definida en el *proyecto* del *edificio*.

##### 15.3 Exigencia básica HE 3: Eficiencia energética de las instalaciones de iluminación

Los *edificios* dispondrán de instalaciones de iluminación adecuadas a las necesidades de sus *usuarios* y a la vez eficaces energéticamente disponiendo de un sistema de control que permita ajustar el encendido a la ocupación real de la zona, así como de un sistema de regulación que optimice el aprovechamiento de la luz natural, en las zonas que reúnan unas determinadas condiciones.

##### 15.4 Exigencia básica HE 4: Contribución solar mínima de agua caliente sanitaria

En los *edificios* con previsión de demanda de agua caliente sanitaria o de climatización de piscina cubierta, en los que así se establezca en este CTE, una parte de las necesidades energéticas térmicas derivadas de esa demanda se cubrirá mediante la incorporación en los mismos de sistemas de captación, almacenamiento y utilización de energía solar de baja temperatura adecuada a la radiación solar global de su emplazamiento y a la demanda de agua caliente del edificio. Los valores derivados de esta exigencia básica tendrán la consideración de mínimos, sin perjuicio de valores que puedan ser establecidos por las

administraciones competentes y que contribuyan a la sostenibilidad, atendiendo a las características propias de su localización y ámbito territorial.

#### **15.5 Exigencia básica HE 5: Contribución fotovoltaica mínima de energía eléctrica**

En los *edificios* que así se establezca en este CTE se incorporarán sistemas de captación y transformación de energía solar en energía eléctrica por procedimientos fotovoltaicos para uso propio o suministro a la red. Los valores derivados de esta exigencia básica tendrán la consideración de mínimos, sin perjuicio de valores más estrictos que puedan ser establecidos por las administraciones competentes y que contribuyan a la sostenibilidad, atendiendo a las características propias de su localización y ámbito territorial.



# ANEJO I. CONTENIDO DEL PROYECTO

- 3 En este anejo se relacionan los contenidos del proyecto de edificación, sin perjuicio de lo que, en su caso, establezcan las Administraciones competentes.
- 4 Los marcados con asterisco (\*) son los que, al menos, debe contener el Proyecto Básico.
- 5 Cuando el proyecto se desarrolle o complete mediante proyectos parciales u otros documentos técnicos, en la memoria del proyecto se hará referencia a éstos y a su contenido, y se integrarán en el proyecto por el proyectista, bajo su coordinación, como documentos diferenciados de tal forma que no se produzca duplicidad de los mismos, ni en los honorarios a percibir por los autores de los distintos trabajos.

Contenido del proyecto	Observaciones
<b>I. Memoria</b>	
<b>1. Memoria descriptiva</b>	
1.1 Agentes*	<b>Descriptiva y justificativa, que contenga la información siguiente:</b> <ul style="list-style-type: none"> <li>- Promotor, proyectista, otros técnicos.</li> <li>- Antecedentes y condicionantes de partida, datos del emplazamiento, entorno físico, normativa urbanística, otras normativas en su caso.</li> <li>- Datos del edificio en caso de rehabilitación, reforma o ampliación. Informes realizados.</li> <li>- Descripción general del edificio, programa de necesidades, uso característico del edificio y otros usos previstos, relación con el entorno.</li> <li>- Cumplimiento del CTE y otras normativas específicas, normas de disciplina urbanística, ordenanzas municipales, edificabilidad, funcionalidad, etc.</li> <li>- Descripción de la geometría del edificio, volumen, superficies útiles y construidas, accesos y evacuación.</li> <li>- Descripción general de los parámetros que determinan las previsiones técnicas a considerar en el proyecto respecto al sistema estructural (cimentación, estructura portante y estructura horizontal), el sistema de compartimentación, el sistema envolvente, el sistema de acabados, el sistema de acondicionamiento ambiental y el de servicios.</li> <li>- Por requisitos básicos y en relación con las exigencias básicas del CTE. Se indicarán en particular las acordadas entre promotor y proyectista que superen los umbrales establecidos en el CTE.</li> <li>- Se establecerán las limitaciones de uso del edificio en su conjunto y de cada una de sus dependencias e instalaciones.</li> </ul>
1.2 Información previa*	
1.3 Descripción del proyecto*	
1.4 Prestaciones del edificio*	
<b>2. Memoria constructiva</b>	
2.1 Sustentación del edificio*	<b>Descripción de las soluciones adoptadas</b> <ul style="list-style-type: none"> <li>- Justificación de las características del suelo y parámetros a considerar para el cálculo de la parte del sistema estructural correspondiente a la cimentación.</li> </ul>

2.2 Sistema estructural (cimentación, estructura portante y estructura horizontal)	- Se establecerán los datos y las hipótesis de partida, el programa de necesidades, las bases de cálculo y procedimientos o métodos empleados para todo el sistema estructural, así como las características de los materiales que intervienen.
2.3 Sistema envolvente	<ul style="list-style-type: none"> <li>- Definición constructiva de los distintos subsistemas de la envolvente del edificio, con descripción de su comportamiento frente a las acciones a las que está sometido (peso propio, viento, sismo, etc.), frente al fuego, seguridad de uso, evacuación de agua y comportamiento frente a la humedad, aislamiento acústico y sus bases de cálculo.</li> <li>- El Aislamiento térmico de dichos subsistemas, la demanda energética máxima prevista del edificio para condiciones de verano e invierno y su eficiencia energética en función del rendimiento energético de las instalaciones proyectado según el apartado 2.6.2.</li> </ul>
2.4 Sistema de compartimentación	- Definición de los elementos de compartimentación con especificación de su comportamiento ante el fuego y su aislamiento acústico y otras características que sean exigibles, en su caso.
2.5 Sistemas de acabados	- Se indicarán las características y prescripciones de los acabados de los paramentos a fin de cumplir los requisitos de funcionalidad, seguridad y habitabilidad
2.6 Sistemas de acondicionamiento e instalaciones	<ul style="list-style-type: none"> <li>- Se indicarán los datos de partida, los objetivos a cumplir, las prestaciones y las bases de cálculo para cada uno de los subsistemas siguientes: <ul style="list-style-type: none"> <li>1. Protección contra incendios, anti-intrusión, pararrayos, electricidad, alumbrado, ascensores, transporte, fontanería, evacuación de residuos líquidos y sólidos, ventilación, telecomunicaciones, etc.</li> <li>2. Instalaciones térmicas del edificio proyectado y su rendimiento energético, suministro de combustibles, ahorro de energía e incorporación de energía solar térmica o fotovoltaica y otras energías renovables.</li> </ul> </li> </ul>
2.7 Equipamiento	- Definición de baños, cocinas y lavaderos, equipamiento industrial, etc.
<b>3. Cumplimiento del CTE</b>	<p>Justificación de las prestaciones del edificio por requisitos básicos y en relación con las exigencias básicas del CTE. La justificación se realizará para las soluciones adoptadas conforme a lo indicado en el CTE.</p> <p>También se justificarán las prestaciones del edificio que mejoren los niveles exigidos en el CTE.</p>
3.1 Seguridad Estructural 3.2 Seguridad en caso de incendio* 3.3 Seguridad de utilización 3.4 Salubridad 3.5 Protección contra el ruido 3.6 Ahorro de energía	

**Cumplimiento de otros reglamentos y disposiciones.**

Justificación del cumplimiento de otros reglamentos obligatorios no realizada en el punto anterior, y justificación del cumplimiento de los requisitos básicos relativos a la funcionalidad de acuerdo con lo establecido en su normativa específica.

**Anejos a la memoria**

El proyecto contendrá tantos anejos como sean necesarios para la definición y justificación de las obras.

Información geotécnica  
Cálculo de la estructura  
Protección contra el incendio  
Instalaciones del edificio  
Eficiencia energética  
Estudio de impacto ambiental  
Plan de control de calidad  
Estudio de Seguridad y Salud o Estudio Básico, en su caso

**II. Planos**

El proyecto contendrá tantos planos como sean necesarios para la definición en detalle de las obras.

En caso de obras de rehabilitación se incluirán planos del edificio antes de la intervención.

Plano de situación \*

- Referido al planeamiento vigente, con referencia a puntos localizables y con indicación del norte geográfico

Plano de emplazamiento\*

- Justificación urbanística, alineaciones, retranqueos, etc.

Plano de urbanización\*

- Red viaria, acometidas, etc.

Plantas generales\*

- Acotadas, con indicación de escala y de usos, reflejando los elementos fijos y los de mobiliario cuando sea preciso para la comprobación de la funcionalidad de los espacios.

Planos de cubiertas\*

- Pendientes, puntos de recogida de aguas, etc.

Alzados y secciones\*

- Acotados, con indicación de escala y cotas de altura de plantas, gruesos de forjado, alturas totales, para comprobar el cumplimiento de los requisitos urbanísticos y funcionales.

Planos de estructura

- Descripción gráfica y dimensional de todo del sistema estructural (cimentación, estructura portante y estructura horizontal). En los relativos a la cimentación se incluirá, además, su relación con el entorno inmediato y el conjunto de la obra.

Planos de instalaciones

- Descripción gráfica y dimensional de las redes de cada instalación, plantas, secciones y detalles.

Planos de definición constructiva

- Documentación gráfica de detalles constructivos.

Memorias gráficas

- Indicación de soluciones concretas y elementos singulares: carpintería, cerrajería, etc.

Otros

**III. Pliego de condiciones**

Pliego de cláusulas administrativas

Disposiciones generales

Disposiciones facultativas

Disposiciones económicas



<p>Pliego de condiciones técnicas particulares Prescripciones sobre los materiales</p>	<ul style="list-style-type: none"> <li>- Características técnicas mínimas que deben reunir los productos, equipos y sistemas que se incorporen a las obras, así como sus condiciones de suministro, recepción y conservación, almacenamiento y manipulación, las garantías de calidad y el control de recepción que deba realizarse incluyendo el muestreo del producto, los ensayos a realizar, los criterios de aceptación y rechazo, y las acciones a adoptar y los criterios de uso, conservación y mantenimiento.</li> <li>- Estas especificaciones se pueden hacer por referencia a pliegos generales que sean de aplicación, Documentos Reconocidos u otros que sean válidas a juicio del proyectista.</li> </ul>
<p>Prescripciones en cuanto a la ejecución por unidades de obra</p>	<ul style="list-style-type: none"> <li>- Características técnicas de cada unidad de obra indicando su proceso de ejecución, normas de aplicación, condiciones previas que han de cumplirse antes de su realización, tolerancias admisibles, condiciones de terminación, conservación y mantenimiento, control de ejecución, ensayos y pruebas, garantías de calidad, criterios de aceptación y rechazo, criterios de medición y valoración de unidades, etc.</li> <li>- Se precisarán las medidas para asegurar la compatibilidad entre los diferentes productos, elementos y sistemas constructivos.</li> </ul>
<p>Prescripciones sobre verificaciones en el edificio terminado</p>	<ul style="list-style-type: none"> <li>- Se indicarán las verificaciones y pruebas de servicio que deban realizarse para comprobar las prestaciones finales del edificio.</li> </ul>

#### **IV. Mediciones**

- Desarrollo por partidas, agrupadas en capítulos, conteniendo todas las descripciones técnicas necesarias para su especificación y valoración.

#### **V. Presupuesto**

Presupuesto aproximado\*

- Valoración aproximada de la ejecución material de la obra proyectada por capítulos.

Presupuesto detallado

- Cuadro de precios agrupado por capítulos
- Resumen por capítulos, con expresión del valor final de ejecución y contrata.
- Incluirá el presupuesto del control de calidad.
- Presupuesto del Estudio de Seguridad y Salud

## **ANEJO II. DOCUMENTACIÓN DEL SEGUIMIENTO DE LA OBRA**

En este anejo se detalla, con carácter indicativo y sin perjuicio de lo que establezcan otras Administraciones Públicas competentes, el contenido de la documentación del seguimiento de la ejecución de la obra, tanto la exigida reglamentariamente, como la documentación del control realizado a lo largo de la obra.

### **II.1. Documentación obligatoria del seguimiento de la obra**

- 1 Las obras de edificación dispondrán de una documentación de seguimiento que se compondrá, al menos, de:
  - a) el Libro de Órdenes y Asistencias de acuerdo con lo previsto en el Decreto 461/1971, de 11 de marzo;
  - b) el Libro de Incidencias en materia de seguridad y salud, según el Real Decreto 1627/1997, de 24 de octubre;
  - c) el proyecto, sus anejos y modificaciones debidamente autorizados por el director de obra;
  - d) la licencia de obras, la apertura del centro de trabajo y, en su caso, otras autorizaciones administrativas; y
  - e) el certificado final de la obra de acuerdo con el Decreto 462/1971, de 11 de marzo, del Ministerio de la Vivienda
- 2 En el Libro de Órdenes y Asistencias el director de obra y el director de la ejecución de la obra consignarán las instrucciones propias de sus respectivas funciones y obligaciones.
- 3 El Libro de Incidencias se desarrollará conforme a la legislación específica de seguridad y salud. Tendrán acceso al mismo los agentes que dicha legislación determina.
- 4 Una vez finalizada la obra, la documentación del seguimiento será depositada por el director de la obra en el Colegio Profesional correspondiente o, en su caso, en la Administración Pública competente, que aseguren su conservación y se comprometan a emitir certificaciones de su contenido a quienes acrediten un interés legítimo.

### **II.2. Documentación del control de la obra**

- 1 El control de calidad de las obras realizado incluirá el control de recepción de productos, los controles de la ejecución y de la obra terminada. Para ello:
  - a) el director de la ejecución de la obra recopilará la documentación del control realizado, verificando que es conforme con lo establecido en el proyecto, sus anejos y modificaciones;
  - b) el constructor recabará de los suministradores de productos y facilitará al director de obra y al director de la ejecución de la obra la documentación de los productos anteriormente señalada así como sus instrucciones de uso y mantenimiento, y las garantías correspondientes cuando proceda; y
  - c) la documentación de calidad preparada por el constructor sobre cada una de las unidades de obra podrá servir, si así lo autorizara el director de la ejecución de la obra, como parte del control de calidad de la obra.
- 2 Una vez finalizada la obra, la documentación del seguimiento del control será depositada por el director de la ejecución de la obra en el Colegio Profesional correspondiente o, en su caso, en la Administración Pública competente, que asegure su tutela y se comprometa a emitir certificaciones de su contenido a quienes acrediten un interés legítimo.

### **II.3. Certificado final de obra**

- 1 En el certificado final de obra, el director de la ejecución de la obra certificará haber dirigido la ejecución material de las obras y controlado cuantitativa y cualitativamente la construcción y la calidad de lo edificado de acuerdo con el proyecto, la documentación técnica que lo desarrolla y las normas de la buena construcción.

- 2 El director de la obra certificará que la edificación ha sido realizada bajo su dirección, de conformidad con el proyecto objeto de licencia y la documentación técnica que lo complementa, hallándose dispuesta para su adecuada utilización con arreglo a las instrucciones de uso y mantenimiento.
- 3 Al certificado final de obra se le unirán como anejos los siguientes documentos:
  - a) descripción de las modificaciones que, con la conformidad del promotor, se hubiesen introducido durante la obra, haciendo constar su compatibilidad con las condiciones de la licencia; y
  - b) relación de los controles realizados durante la ejecución de la obra y sus resultados.

## ANEJO III. TERMINOLOGÍA

A efectos de aplicación del CTE, los términos que figuran a continuación deben utilizarse conforme al significado y a las condiciones que se establecen para cada uno de ellos.

**Acción previsible:**

Acción que debe ser tomada en cuenta, conforme a la reglamentación vigente.

**Agentes de la edificación:**

Todas las personas físicas o jurídicas que intervienen en el proceso de la edificación según se establece en la LOE.

**Bienestar térmico:**

Condiciones interiores de temperatura, humedad y velocidad del aire establecidas reglamentariamente que se considera producen una sensación de bienestar adecuada y suficiente a sus ocupantes.

**Cerramiento:**

Elemento constructivo del edificio que lo separa del exterior, ya sea aire, terreno u otros edificios.

**Comportamiento estructural adecuado:**

Comportamiento de una estructura y de las distintas partes que la componen, que no supone efectos indebidos.

**Comportamiento dinámico inadmissible:**

Nivel de vibraciones u oscilaciones de una estructura, que no cumple con lo establecido en la reglamentación vigente.

**Construcción:**

Conjunto de las actividades para la realización física de la obra.

El término, cubre la construcción in situ, pero también la fabricación de partes en taller y su posterior montaje in situ.

**Constructor:**

Es el agente que asume, contractualmente ante el promotor, el compromiso de ejecutar con medios humanos y materiales, propios o ajenos, las obras o parte de las mismas con sujeción al proyecto y al contrato, y siguiendo las instrucciones del director de obra y del director de la ejecución de la obra.

**Demanda energética:**

Es la energía necesaria para mantener en el interior del edificio unas condiciones de confort definidas reglamentariamente en función del uso del edificio y de la zona climática en la que se ubique. Se compone de la demanda energética de calefacción y refrigeración, correspondientes a los meses de la temporada de calefacción y refrigeración respectivamente.

**Deformación inadmissible:**

Nivel de deformación que supera los límites de deformación admisibles establecidos en la reglamentación vigente.

**Degradación inadmissible:**

Nivel de degradación que no cumple con las exigencias establecidas en la reglamentación vigente.

**Dirección facultativa:**

Está constituida por el director de obra y el director de la ejecución de la obra.

**Director de la ejecución de la obra:**

Es el agente que, formando parte de la dirección facultativa, asume la función técnica de dirigir la ejecución material de la obra y de controlar cualitativa y cuantitativamente la construcción y la calidad de lo edificado.

**Director de obra:**

Es el agente que, formando parte de la dirección facultativa, dirige el desarrollo de la obra en los aspectos técnicos, estéticos, urbanísticos y medioambientales, de conformidad con el proyecto que la define, la licencia de edificación y demás autorizaciones preceptivas y las condiciones del contrato, con el objeto de asegurar su adecuación al fin propuesto.

**Edificio:**

Construcción fija, hecha con materiales resistentes, para habitación humana o para albergar otros usos.

**Ejecución de la obra:**

Véase Construcción.

**Elementos estructurales:**

Parte de una estructura distinguible físicamente. Por ejemplo: pilar, viga, losa, zapata, etc.

**Estructura:**

Conjunto de elementos, conectados entre ellos, cuya misión consiste en resistir las acciones previsibles y en proporcionar rigidez.

**Exigencias básicas de calidad de los edificios:**

Características genéricas, funcionales y técnicas de los edificios que permiten satisfacer los requisitos básicos de la edificación.

**Influencia:**

- a) Influencia química, física o biológica que incide en una estructura, en las partes que la componen o en los elementos resistentes no estructurales, y que puede afectar de manera desfavorable a su comportamiento en servicio, y su resistencia y estabilidad.
- b) Causa (que no pertenezca a las categorías de las acciones o de las mencionadas en a)) de efectos desfavorables en el comportamiento en servicio, o en la resistencia y estabilidad de una estructura, de las partes que la componen o de los elementos resistentes no estructurales. Por ejemplo: imperfecciones geométricas, defectos inducidos por los procesos de fabricación o montaje, errores humanos, etc.

**Influencia previsible:**

Influencia que debe ser tenida en cuenta, conforme a la reglamentación vigente.

**Licencia municipal de obras:**

Acto administrativo por el cual el Ayuntamiento competente autoriza la ejecución de la obra proyectada, una vez comprobada su conformidad con la legalidad aplicable.

**Mantenimiento:**

Conjunto de actividades destinadas a conservar el edificio o las partes que lo componen para que, con una fiabilidad adecuada, cumplan con las exigencias establecidas.

**Mantenimiento previsto:**

Mantenimiento que, para cada edificio, consiste en el cumplimiento de las Instrucciones de uso y mantenimiento contenidas en el Libro del Edificio.

**Marcado “CE”:**

Marcado que deben llevar los productos de construcción para su libre circulación en el territorio de los Estados miembros de la Unión Europea y países parte del Espacio Económico Europeo, conforme a las condiciones establecidas en la Directiva 89/106/CEE u otras Directivas que les sean de aplicación.

**Particiones interiores:**

Elemento constructivo del edificio que divide su interior en recintos independientes. Pueden ser verticales u horizontales (suelos y techos).

**Producto de construcción:**

Aquel que se fabrica para su incorporación permanente en una obra incluyendo materiales, elementos semielaborados, componentes y obras o parte de las mismas, tanto terminadas como en proceso de ejecución.

**Promotor:**

Es el agente de la edificación que decide, impulsa, programa y financia las obras de edificación.

**Proyectista:**

Es el agente que redacta el proyecto por encargo del promotor y con sujeción a la normativa técnica y urbanística correspondiente.

**Proyecto:**

Es el conjunto de documentos mediante los cuales se definen y determinan las exigencias técnicas de las obras contempladas en el artículo 2 de la LOE, y en el que se justifican técnicamente las soluciones propuestas de acuerdo con las especificaciones requeridas por la normativa técnica aplicable.

**Proyecto básico:**

Fase del trabajo en la que se definen de modo preciso las características generales de la obra, mediante la adopción y justificación de soluciones concretas. Su contenido es suficiente para solicitar, una vez obtenido el preceptivo visado colegial, la licencia municipal u otras autorizaciones administrativas, pero insuficiente para iniciar la construcción.

**Proyecto de ejecución:**

Fase del trabajo en la que se desarrolla el proyecto básico, con la determinación completa de detalles y especificaciones de todos los materiales, elementos, sistemas constructivos y equipos, definiendo la obra en su totalidad. Su contenido será el necesario para la realización de las obras contando con el preceptivo visado colegial y la licencia correspondiente.

**Proyectos parciales:**

Los que desarrollan o completan el proyecto en aspectos concretos referentes a tecnologías específicas o instalaciones del edificio, definiendo con suficiente detalle para su ejecución, sus características constructivas. Su contenido será el necesario para la realización de las obras que en él se contemplan y contará con el preceptivo visado colegial.

**Puentes térmicos:**

Parte de la envolvente térmica de un edificio donde la resistencia térmica normalmente uniforme cambia significativamente debido a:

- a) penetraciones completas o parciales en el cerramiento de un edificio, de materiales con diferente conductividad térmica;
- b) un cambio en el espesor de la fábrica; o
- c) una diferencia entre las áreas internas o externas, tales como juntas entre paredes, suelos, o techos.

**Recinto:**

Espacio del edificio limitado por cerramientos, particiones o cualquier otro elemento separador

**Recinto habitable**

Recinto interior destinado al uso de personas cuya densidad de ocupación y tiempo de estancia exigen unas condiciones acústicas, térmicas y de salubridad adecuadas. Se consideran recintos habitables los siguientes:

- a) habitaciones y estancias (dormitorios, comedores, bibliotecas, salones, etc.) en edificios residenciales;
- b) aulas, bibliotecas, despachos, en edificios de uso docente;
- c) quirófanos, habitaciones, salas de espera, en edificios de uso sanitario;
- d) oficinas, despachos; salas de reunión, en edificios de uso administrativo;
- e) cocinas, baños, aseos, pasillos y distribuidores, en edificios de cualquier uso;
- f) zonas comunes de circulación en el interior de los edificios;
- g) cualquier otro con un uso asimilable a los anteriores.

Se consideran recintos no habitables aquellos no destinados al uso permanente de personas o cuya ocupación, por ser ocasional o excepcional y por ser bajo el tiempo de estancia, sólo justifica unas condiciones de salubridad adecuadas. En esta categoría se incluyen explícitamente como no habitables los garajes, trasteros, las cámaras técnicas y desvanes no acondicionados, y sus zonas comunes.

**Recinto protegido:**

Recinto incluido en la categoría de recinto habitable pero que cuenta con características acústicas más restrictivas que prevalecen sobre las exigencias de los recintos habitables convencionales. Se consideran en todo caso recintos protegidos los recintos habitables mencionados en los párrafos a), b), c) y d).

**Requisitos básicos de la edificación:**

Objetivos derivados de la demanda social de calidad de los edificios y cuya consecución debe procurarse tanto en el proyecto como en la construcción, mantenimiento y conservación de los mismos.

**Residuos ordinarios:**

Parte de los residuos urbanos generada en los edificios, con excepción de:

- a) animales domésticos muertos, muebles y enseres; y
- b) residuos y escombros procedentes de obras menores de construcción y reparación domiciliaria.

**Resistencia al fuego:**

Capacidad de un elemento de construcción para mantener durante un período de tiempo determinado la función portante que le sea exigible, así como la integridad y el aislamiento térmico en los términos especificados en el ensayo normalizado correspondiente.

**Riesgo:**

Medida del alcance del peligro que representa un evento no deseado para las personas. Un riesgo se expresa en términos de la probabilidad vinculada a las consecuencias de un evento no deseado.

**Solución alternativa:**

Cualquier solución que difiera total o parcialmente de las establecidas en los DB.

**Suministradores de productos:**

Son todas las personas físicas o jurídicas que proporcionan productos de construcción a las obras: fabricantes, almacenistas, importadores o vendedores de productos de construcción.

**Uso del edificio:**

Actividades que se realizan en un edificio, o determinadas zonas de un edificio, después de su puesta en servicio.

**Uso previsto:**

Uso específico para el que se proyecta y realiza un edificio y que se debe reflejar documentalmente. El uso previsto se caracteriza por las actividades que se han de desarrollar en el edificio y por el tipo de usuario.

**Usuario:**

Es el agente que, mediante cualquier título, goza del derecho de uso del edificio de forma continuada. Está obligado a la utilización adecuada del mismo de conformidad con las instrucciones de uso y mantenimiento contenidas en el Libro del Edificio.

Otras acepciones utilizadas:

- a) persona que habitualmente acude a un edificio con el fin de realizar una determinada actividad según el uso previsto;
- b) la propiedad o su representante, aunque no acuda habitualmente al edificio;
- c) persona que ocasionalmente acude a un edificio con el fin de realizar una determinada actividad acorde con el uso previsto. Por ejemplo: visitante, proveedor, cliente, etc.; o
- d) personas que no acuden al edificio, pero que se pueden encontrar, habitualmente u ocasionalmente, en su zona de influencia. Por ejemplo: vecinos, transeúntes, etc.

# CTE

## Código Técnico de la Edificación

---

### Parte II

#### Documentos Básicos

DB-SE	Seguridad estructural
DB-SE AE	Seguridad estructural. Acciones en la edificación
DB-SE C	Seguridad estructural. Cimientos
DB-SE A	Seguridad estructural. Acero
DB-SE F	Seguridad estructural. Fábrica
DB-SE M	Seguridad estructural. Madera
DB-SI	Seguridad en caso de incendio
DB-SU	Seguridad de utilización
DB-HS	Salubridad (Higiene, salud y protección del medio ambiente)
DB-HE	Ahorro de energía

Marzo de 2006







# Documento Básico **SE**

---

## Seguridad estructural

---

SE 1 Resistencia y estabilidad

SE 2 Aptitud al servicio



## Introducción

### I Objeto

Este Documento Básico (DB) tiene por objeto establecer reglas y procedimientos que permitan cumplir las exigencias básicas de seguridad estructural. La correcta aplicación del conjunto del DB supone que se satisface el requisito básico "Seguridad estructural".

Tanto el objetivo del requisito básico "Seguridad estructural", como las exigencias básicas se establecen en el artículo 10 de la Parte I de este CTE y son los siguientes:

#### Artículo 10. Exigencias básicas de seguridad estructural (SE)

1. El objetivo del requisito básico "Seguridad estructural" consiste en asegurar que el *edificio* tiene un *comportamiento estructural adecuado* frente a las *acciones e influencias previsibles* a las que pueda estar sometido durante su *construcción y uso previsto*.
2. Para satisfacer este objetivo, los *edificios* se proyectarán, fabricarán, construirán y mantendrán de forma que cumplan con una fiabilidad adecuada las exigencias básicas que se establecen en los apartados siguientes.
3. Los Documentos Básicos "DB-SE Seguridad Estructural", "DB-SE-AE Acciones en la Edificación", "DB-SE-C Cimientos", "DB-SE-A Acero", "DB-SE-F Fábrica" y "DB-SE-M Madera", especifican parámetros objetivos y procedimientos cuyo cumplimiento asegura la satisfacción de las exigencias básicas y la superación de los niveles mínimos de calidad propios del requisito básico de seguridad estructural.
4. Las estructuras de hormigón están reguladas por la Instrucción de Hormigón Estructural vigente.

#### 10.1. Exigencia básica SE 1: Resistencia y estabilidad

La resistencia y la estabilidad serán las adecuadas para que no se generen *riesgos* indebidos, de forma que se mantenga la resistencia y la estabilidad frente a las *acciones e influencias previsibles* durante las fases de *construcción y usos previstos* de los *edificios*, y que un evento extraordinario no produzca consecuencias desproporcionadas respecto a la causa original y se facilite el *mantenimiento previsto*.

#### 10.2. Exigencia básica SE 2: Aptitud al servicio

La aptitud al servicio será conforme con el *uso previsto* del *edificio*, de forma que no se produzcan *deformaciones inadmisibles*, se limite a un nivel aceptable la probabilidad de un *comportamiento dinámico inadmisibles* y no se produzcan *degradaciones* o anomalías *inadmisibles*.

### II Ámbito de aplicación

El ámbito de aplicación de este DB es el que se establece con carácter general para el conjunto del CTE en su artículo 2 (Parte I).

### III Criterios generales de aplicación

Pueden utilizarse otras soluciones diferentes a las contenidas en este DB, en cuyo caso deberá seguirse el procedimiento establecido en el artículo 5 de la parte I de este CTE y deberá documentarse en el proyecto el cumplimiento de las exigencias básicas.

Las citas a disposiciones reglamentarias contenidas en este DB se refieren a sus versiones vigentes en cada momento en que se aplique el Código y a los efectos que se indican en el artículo 3 de la Parte I. Las citas a normas UNE, UNE EN o UNE EN ISO se deben relacionar con la versión que se indica en cada caso, aún cuando exista una versión posterior, excepto cuando se trate de normas equivalentes a normas EN cuya referencia haya sido publicada en el Diario Oficial de la Comunidad Europea, en el marco de aplicación de la Directiva 89/106/CEE sobre productos de construcción u otras directivas que les sean de aplicación, en cuyo caso la cita se deberá relacionar con la versión de dicha referencia.

#### **IV Condiciones particulares para el cumplimiento del DB-SE**

La aplicación de los procedimientos de este DB se llevará a cabo de acuerdo con las condiciones particulares que en el mismo se establecen y con las condiciones generales para el cumplimiento del CTE, las condiciones del proyecto, las condiciones en la ejecución de las obras y las condiciones del edificio que figuran en los artículos 5, 6, 7 y 8 respectivamente de la parte I del CTE.

#### **V Terminología**

Los términos que figuran en letra cursiva y, a efectos de aplicación de este CTE, deben utilizarse conforme al significado y a las condiciones que se establece para cada uno de ellos. Las definiciones figuran en letra capital, no son exclusivas de este CTE y se incluyen en el mismo con el fin de aportar una mayor comodidad en su lectura y aplicación.

Otros términos y definiciones generales utilizados en el conjunto del CTE pueden consultarse en el Anejo III de la Parte I.

# Índice

## **1 Generalidades**

- 1.1 Ámbito de aplicación y consideraciones previas
- 1.2 Prescripciones aplicables conjuntamente con DB-SE

## **2 Documentación**

- 2.1 Documentación del proyecto
- 2.2 Documentación final de la obra
- 2.3 Instrucciones de uso y plan de mantenimiento

## **3 Análisis estructural y del dimensionado**

- 3.1 Generalidades
- 3.2 Estados límite
- 3.3 Variables básicas
- 3.4 Modelos para el análisis estructural
- 3.5 Verificaciones

## **4 Verificaciones basadas en coeficientes parciales**

- 4.1 Generalidades
- 4.2 Capacidad portante
- 4.3 Aptitud al servicio
- 4.4 Efectos del tiempo

## **5 Verificaciones basadas en métodos experimentales**

- 5.1 Generalidades
- 5.2 Planteamiento experimental
- 5.5 Evaluación de los resultados

## **Anejo A Terminología**

## **Anejo B Notaciones**

- B.1 Notaciones

## **Anejo C Principios de los métodos probabilistas explícito e implícito**

- C.1 Objetivos y campo de aplicación
- C.2 Incertidumbres asociadas con las variables básicas
- C.3 Criterios para el fallo estructural
- C.4 Niveles de fiabilidad
- C.5 Determinación de probabilidades de fallo
- C.6 Métodos basados en la determinación de los valores de cálculo
- C.7 El formato de los coeficientes parciales

## **Anejo D Evaluación estructural de edificios existentes**

- D.1 Generalidades
- D.2 Criterios básicos para la evaluación
- D.3 Recopilación de información
- D.4 Análisis estructural
- D.5 Verificación
- D.6 Evaluación cualitativa

D.7 Resultados de la evaluación  
D.8 Medidas

# 1 Generalidades

## 1.1 Ámbito de aplicación y consideraciones previas

- 1 Este DB establece los principios y los requisitos relativos a la resistencia mecánica y la estabilidad del edificio, así como la aptitud al servicio, incluyendo su durabilidad. Describe las bases y los principios para el cálculo de las mismas. La ejecución, la utilización, la inspección y el mantenimiento se tratan en la medida en la que afectan a la elaboración del proyecto.
- 2 Los preceptos del DB-SE son aplicables a todos los tipos de edificios, incluso a los de carácter provisional.
- 3 Se denomina capacidad portante a la aptitud de un edificio para asegurar, con la fiabilidad requerida, la estabilidad del conjunto y la resistencia necesaria, durante un tiempo determinado, denominado periodo de servicio. La aptitud de asegurar el funcionamiento de la obra, el confort de los usuarios y de mantener el aspecto visual, se denomina aptitud al servicio.
- 4 A falta de indicaciones específicas, como periodo de servicio se adoptará 50 años

## 1.2 Prescripciones aplicables conjuntamente con DB-SE

- 1 El DB-SE constituye la base para los Documentos Básicos siguientes y se utilizará conjuntamente con ellos:
  - DB-SE-AE Acciones en la edificación
  - DB-SE-C Cimientos
  - DB-SE-A Acero
  - DB-SE-F Fábrica
  - DB-SE-M Madera
  - DB-SI Seguridad en caso de incendio
- 2 Deberán tenerse en cuenta, además, las especificaciones de la normativa siguiente:
  - NCSE Norma de construcción sismorresistente: parte general y edificación
  - EHE Instrucción de hormigón estructural
  - EFHE Instrucción para el proyecto y la ejecución de forjados unidireccionales de hormigón estructural realizados con elementos prefabricados





## 2 Documentación

### 2.1 Documentación del proyecto

- 1 En relación con la seguridad estructural, el contenido del proyecto de edificación será el descrito en el Anejo I del CTE e incluirá la información que se indica en los siguientes apartados. Esta documentación se completará con la específica que se detalle, en su caso, en cada uno de los restantes DB relativos a la seguridad estructural que se utilicen conjuntamente con éste.
- 2 Cuando el director de obra autorice modificaciones a lo proyectado, lo hará constar expresamente en el Libro de Órdenes, sin perjuicio de aportar documentos gráficos anejos a la orden, que en su día se añadirán, como proceda, por adenda o sustitución, a la documentación final de obra realizada. Para evitar confusiones, se indicará claramente en los documentos del proyecto original que resulten afectados por el cambio, que se deben entender sustituidos por los aportados, y en éstos, los del proyecto que quedan anulados.

#### 2.1.1 Memoria

- 1 En la memoria del proyecto se incluirá el programa de necesidades, en el que se describirán aquellas características del edificio y del uso previsto que condicionan las exigencias de seguridad estructural, tanto en lo relativo a la capacidad portante como a la aptitud al servicio; las bases de cálculo y la declaración de cumplimiento de los DB o justificación documental del cumplimiento de las exigencias básicas de seguridad, si se adoptan soluciones alternativas que se aparten total o parcialmente de los DB.
- 2 En las bases de cálculo y en su caso, en el anejo de cálculo se incluirán los siguientes datos:
  - a) el periodo de servicio previsto, si difiere de 50 años;
  - b) las simplificaciones efectuadas sobre el edificio para transformarlo en uno o varios modelos de cálculo, que se describirán detalladamente, indicando el tipo estructural adoptado para el conjunto y sus partes, las características de las secciones, tipo de conexiones y condiciones de sustentación;
  - c) las características mecánicas consideradas para los materiales estructurales y para el terreno que lo sustenta, o en su caso actúa sobre el edificio;
  - d) la geometría global (especificando las dimensiones a ejes de referencia) y cualquier elemento que pueda afectar al comportamiento o a la durabilidad de la estructura;
  - e) las exigencias relativas a la capacidad portante y a la aptitud al servicio, incluida la durabilidad, si difieren de las establecidas en este documento;
  - f) las acciones consideradas, las combinaciones efectuadas y los coeficientes de seguridad utilizados;
  - g) de cada tipo de elemento estructural, la modalidad de análisis efectuado y los métodos de cálculo empleados; y
  - h) en su caso, la modalidad de control de calidad previsto.

Si el proyecto se desarrolla en dos fases (proyecto básico y proyecto de ejecución), en el proyecto básico se incluirá, al menos, la información indicada en los puntos a) y d), así como las acciones de aplicación al caso, los materiales previstos y los coeficientes de seguridad aplicables.

- 3 Los cálculos realizados con ordenador se completarán identificando los programas informáticos utilizados en cada una de las partes que han dado lugar a un tratamiento diferenciado, indicando el objeto y el campo de aplicación del programa y explicando con precisión, la representación de los datos introducidos y el tipo de los resultados generados por el programa.

#### 2.1.2 Planos

- 1 Los planos del proyecto correspondientes a la estructura deben ser suficientemente precisos para la exacta realización de la obra, a cuyos efectos se podrán deducir también de ellos los planos auxiliares de obra o de taller, en su caso, y las mediciones que han servido de base para las valoraciones pertinentes.
- 2 Los planos contendrán los detalles necesarios para que el constructor, bajo las instrucciones del director de obra, pueda ejecutar la construcción, y en particular, los detalles de uniones y nudos en-

tre elementos estructurales y entre éstos y el resto de los de la obra, las características de los materiales, la modalidad de control de calidad previsto, si procede, y los coeficientes de seguridad adoptados en el cálculo.

- 3 Si el proyecto se desarrolla en dos fases (proyecto básico y proyecto de ejecución), los planos del proyecto básico deben ser lo suficientemente precisos para la definición del tipo estructural previsto y el establecimiento de las reservas geométricas para la realización de la estructura.

### **2.1.3 Pliego de condiciones**

- 1 En el pliego de condiciones del proyecto se incluirán las prescripciones técnicas particulares exigibles a los productos, equipos y sistemas y a la ejecución de cada unidad de obra.
- 2 Incluirá las condiciones en la ejecución de las obras definiendo, en su caso, la modalidad de control de calidad, el control de recepción en obra de productos, equipos y sistemas, el control de ejecución de la obra y el control de la obra terminada, estableciendo la documentación exigible, los distintivos de calidad o evaluaciones técnicas de la idoneidad admitidos para su aceptación y, en su caso, los ensayos a realizar, los criterios de aceptación y rechazo, y las acciones a adoptar en cada caso. Asimismo, se establecerá el plazo de garantía de cada componente.
- 3 Si para una misma obra se prevén distintos tipos de un mismo producto, se detallarán separadamente cada uno de ellos, indicándose las zonas en que habrán de ser empleados.
- 4 En el pliego se exigirá, cuando sea oportuno o cuando esté reglamentado, la colocación en el lugar de la obra que especifique, de una placa con el valor máximo de la sobrecarga admisible para el uso de esa zona del edificio.

## **2.2 Documentación final de la obra**

- 1 La documentación final de obra incluirá los planos completos de todos los elementos y partes de la obra, que reflejen con precisión la obra realmente construida, así como la documentación acreditativa de que es conforme con el CTE.
- 2 Asimismo, incluirá la documentación acreditativa de que se han cumplido las especificaciones de control de calidad especificadas en el proyecto, en las instrucciones de la dirección facultativa y en el CTE.

## **2.3 Instrucciones de uso y plan de mantenimiento**

- 1 En las instrucciones de uso se recogerá toda la información necesaria para que el uso del edificio sea conforme a las hipótesis adoptadas en las bases de cálculo.
- 2 De toda la información acumulada sobre una obra, las instrucciones de uso incluirán aquellas que resulten de interés para la propiedad y para los usuarios, que como mínimo será:
  - a) las acciones permanentes;
  - b) las sobrecargas de uso;
  - c) las deformaciones admitidas, incluidas las del terreno, en su caso;
  - d) las condiciones particulares de utilización, como el respeto a las señales de limitación de sobrecarga, o el mantenimiento de las marcas o bolardos que definen zonas con requisitos especiales al respecto;
  - e) en su caso, las medidas adoptadas para reducir los riesgos de tipo estructural.
- 3 El plan de mantenimiento, en lo correspondiente a los elementos estructurales, se establecerá en concordancia con las bases de cálculo y con cualquier información adquirida durante la ejecución de la obra que pudiera ser de interés, e identificará:
  - a) el tipo de los trabajos de mantenimiento a llevar a cabo;
  - b) lista de los puntos que requieran un mantenimiento particular;
  - c) el alcance, la realización y la periodicidad de los trabajos de conservación;
  - d) un programa de revisiones.

## 3 Análisis estructural y del dimensionado

### 3.1 Generalidades

- 1 La comprobación estructural de un edificio requiere:
  - a) determinar las situaciones de dimensionado que resulten determinantes;
  - b) establecer las acciones que deben tenerse en cuenta y los modelos adecuados para la estructura;
  - c) realizar el análisis estructural, adoptando métodos de cálculo adecuados a cada problema;
  - d) verificar que, para las situaciones de dimensionado correspondientes, no se sobrepasan los estados límite.
- 2 En las verificaciones se tendrán en cuenta los efectos del paso del tiempo (acciones químicas, físicas y biológicas; acciones variables repetidas) que pueden incidir en la capacidad portante o en la aptitud al servicio, en concordancia con el periodo de servicio.
- 3 Las situaciones de dimensionado deben englobar todas las condiciones y circunstancias previsibles durante la ejecución y la utilización de la obra, teniendo en cuenta la diferente probabilidad de cada una. Para cada situación de dimensionado, se determinarán las combinaciones de acciones que deban considerarse.
- 4 Las situaciones de dimensionado se clasifican en :
  - a) persistentes, que se refieren a las condiciones normales de uso;
  - b) transitorias, que se refieren a unas condiciones aplicables durante un tiempo limitado (no se incluyen las acciones accidentales);
  - c) extraordinarias, que se refieren a unas condiciones excepcionales en las que se puede encontrar, o a las que puede estar expuesto el edificio (acciones accidentales).

### 3.2 Estados límite

- 1 Se denominan estados límite aquellas situaciones para las que, de ser superadas, puede considerarse que el edificio no cumple alguna de los requisitos estructurales para las que ha sido concebido.

#### 3.2.1 Estados límite últimos

- 1 Los estados límite últimos son los que, de ser superados, constituyen un riesgo para las personas, ya sea porque producen una puesta fuera de servicio del edificio o el colapso total o parcial del mismo.
- 2 Como estados límite últimos deben considerarse los debidos a:
  - a) pérdida del equilibrio del edificio, o de una parte estructuralmente independiente, considerado como un cuerpo rígido;
  - b) fallo por deformación excesiva, transformación de la estructura o de parte de ella en un mecanismo, rotura de sus elementos estructurales (incluidos los apoyos y la cimentación) o de sus uniones, o inestabilidad de elementos estructurales incluyendo los originados por efectos dependientes del tiempo (corrosión, fatiga).

#### 3.2.2 Estados límite de servicio

- 1 Los estados límite de servicio son los que, de ser superados, afectan al confort y al bienestar de los usuarios o de terceras personas, al correcto funcionamiento de del edificio o a la apariencia de la construcción.
- 2 Los estados límite de servicio pueden ser reversibles e irreversibles. La reversibilidad se refiere a las consecuencias que excedan los límites especificados como admisibles, una vez desaparecidas las acciones que las han producido.
- 3 Como estados límite de servicio deben considerarse los relativos a:
  - a) las deformaciones (flechas, asientos o desplomes) que afecten a la apariencia de la obra, al confort de los usuarios, o al funcionamiento de equipos e instalaciones;

- b) las vibraciones que causen una falta de confort de las personas, o que afecten a la funcionalidad de la obra;
- c) los daños o el deterioro que pueden afectar desfavorablemente a la apariencia, a la durabilidad o a la funcionalidad de la obra.

### 3.3 Variables básicas

#### 3.3.1 Generalidades

- 1 El análisis estructural se realiza mediante modelos en los que intervienen las denominadas variables básicas, que representan cantidades físicas que caracterizan las acciones, influencias ambientales, propiedades de materiales y del terreno, datos geométricos, etc. Si la incertidumbre asociada con una variable básica es importante, se considerará como variable aleatoria.
- 2 Cuando se realice una verificación mediante métodos de análisis de la fiabilidad según el Anejo C puede emplearse directamente la representación probabilista de las variables.

#### 3.3.2 Acciones

##### 3.3.2.1 Clasificación de las acciones

- 1 Las acciones a considerar en el cálculo se clasifican por su variación en el tiempo en:
  - a) acciones permanentes (G): Son aquellas que actúan en todo instante sobre el edificio con posición constante. Su magnitud puede ser constante (como el peso propio de los elementos constructivos o las acciones y empujes del terreno) o no (como las acciones reológicas o el pretensado), pero con variación despreciable o tendiendo monótonamente hasta un valor límite.
  - b) acciones variables (Q): Son aquellas que pueden actuar o no sobre el edificio, como las debidas al uso o las acciones climáticas.
  - c) acciones accidentales (A): Son aquellas cuya probabilidad de ocurrencia es pequeña pero de gran importancia, como sismo, incendio, impacto o explosión.

Las deformaciones impuestas (asientos, retracción, etc.) se considerarán como acciones permanentes o variables, atendiendo a su variabilidad.
- 2 Las acciones también se clasifican por:
  - a) su naturaleza: en directas o indirectas;
  - b) su variación espacial: en fijas o libres;
  - c) la respuesta estructural: en estáticas o dinámicas.
- 3 La magnitud de la acción se describe por diversos valores representativos, dependiendo de las demás acciones que se deban considerar simultáneas con ella, tales como valor característico, de combinación, frecuente y casi permanente.

##### 3.3.2.2 Valor característico

- 1 El valor característico de una acción,  $F_k$ , se define, según el caso, por su valor medio, por un fráctil superior o inferior, o por un valor nominal.
- 2 Como valor característico de las acciones permanentes,  $G_k$ , se adopta, normalmente, su valor medio. En los casos en los que la variabilidad de una acción permanente pueda ser importante (con un coeficiente de variación superior entre 0,05 y 0,1, dependiendo de las características de la estructura), o cuando la respuesta estructural sea muy sensible a la variación de de la misma, se considerarán dos valores característicos: un valor característico superior, correspondiente al fráctil del 95% y un valor característico inferior, correspondiente al fráctil 5%, suponiendo una distribución estadística normal.
- 3 Para la acción permanente debida al pretensado,  $P$ , se podrá definir, en cada instante  $t$ , un valor característico superior,  $P_{k,sup}(t)$ , y un valor característico inferior,  $P_{k,inf}(t)$ . En algunos casos, el pretensado también se podrá representar por su valor medio,  $P_m(t)$ .
- 4 Como valor característico de las acciones variables,  $Q_k$ , se adopta, normalmente, alguno de los siguientes valores:
  - a) un valor superior o inferior con una determinada probabilidad de no ser superado en un periodo de referencia específico;

- b) un valor nominal, en los casos en los que se desconozca la correspondiente distribución estadística.
- 5 En el caso de las acciones climáticas, los valores característicos están basados en una probabilidad anual de ser superado de 0,02, lo que corresponde a un periodo de retorno de 50 años.
  - 6 Las acciones accidentales se representan por un valor nominal. Este valor nominal se asimila, normalmente, al valor de cálculo.

### 3.3.2.3 Otros valores representativos

- 1 El valor de combinación de una acción variable representa su intensidad en caso de que, en un determinado periodo de referencia, actúe simultáneamente con otra acción variable, estadísticamente independiente, cuya intensidad sea extrema. En este DB se representa como el valor característico multiplicado por un coeficiente  $\psi_0$ .
- 2 El valor frecuente de una acción variable se determina de manera que sea superado durante el 1% del tiempo de referencia. En este DB se representa como el valor característico multiplicado por un coeficiente  $\psi_1$ .
- 3 El valor casi permanente de una acción variable se determina de manera que sea superado durante el 50% del tiempo de referencia. En este DB se representa como el valor característico multiplicado por un coeficiente  $\psi_2$ .

### 3.3.2.4 Acciones dinámicas

- 1 Las acciones dinámicas producidas por el viento, un choque o un sismo, se representan a través de fuerzas estáticas equivalentes. Según el caso, los efectos de la aceleración dinámica estarán incluidos implícitamente en los valores característicos de la acción correspondiente, o se introducirán mediante un coeficiente dinámico.

### 3.3.3 Datos geométricos

- 1 Los datos geométricos se representan por sus valores característicos, para los cuales en el proyecto se adoptarán los valores nominales deducidos de los planos. En el caso de que se conozca su distribución estadística con suficiente precisión, los datos geométricos podrán representarse por un determinado fractil de dicha distribución.
- 2 Si las desviaciones en el valor de una dimensión geométrica pueden tener influencia significativa en la fiabilidad estructural, como valor de cálculo debe tomarse el nominal más la desviación prevista.

### 3.3.4 Materiales

- 1 Las propiedades de la resistencia de los materiales o de los productos se representan por sus valores característicos.
- 2 En el caso de que la verificación de algún estado límite resulte sensible a la variabilidad de alguna de las propiedades de un material, se considerarán dos valores característicos, superior e inferior, de esa propiedad, definidos por el fractil 95% o el 5% según que el efecto sea globalmente desfavorable o favorable.
- 3 Los valores de las propiedades de los materiales o de los productos podrán determinarse experimentalmente a través de ensayos. Cuando sea necesario, se aplicará un factor de conversión con el fin de extrapolar los valores experimentales en valores que representen el comportamiento del material o del producto en la estructura o en el terreno.
- 4 Las propiedades relativas a la rigidez estructural, se representan por su valor medio. No obstante, dependiendo de la sensibilidad del comportamiento estructural frente a la variabilidad de estas características, será necesario emplear valores superiores o inferiores al valor medio (por ejemplo en el análisis de problemas de inestabilidad). En cualquier caso, se tendrá en cuenta la dependencia de estas propiedades respecto de la duración de la aplicación de las acciones.
- 5 A falta de prescripciones en otro sentido, las características relativas a la dilatación térmica se representan por su valor medio.

## 3.4 Modelos para el análisis estructural

- 1 El análisis estructural se basará en modelos adecuados del edificio que proporcionen una previsión suficientemente precisa de dicho comportamiento, y que permitan tener en cuenta todas las variables significativas y que reflejen adecuadamente los estados límite a considerar.

- 2 Se podrán establecer varios modelos estructurales, bien complementarios, para representar las diversas partes del edificio, o alternativos, para representar más acertadamente distintos comportamientos o efectos.
- 3 Se usarán modelos específicos en las zonas singulares de una estructura en las que no sean aplicables las hipótesis clásicas de la teoría de la resistencia de materiales.
- 4 Las condiciones de borde o sustentación aplicadas a los modelos deberán estar en concordancia con las proyectadas.
- 5 Se tendrán en cuenta los efectos de los desplazamientos y de las deformaciones en caso de que puedan producir un incremento significativo de los efectos de las acciones.
- 6 El modelo para la determinación de los efectos de las acciones dinámicas tendrá en cuenta todos los elementos significativos con sus propiedades (masa, rigidez, amortiguamiento, resistencia, etc).
- 7 El modelo tendrá en cuenta la cimentación y la contribución del terreno en el caso de que la interacción entre terreno y estructura sea significativa.
- 8 El análisis estructural se puede llevar a cabo exclusivamente mediante modelos teóricos o mediante modelos teóricos complementados con ensayos.

### **3.5 Verificaciones**

- 1 Para cada verificación, se identificará la disposición de las acciones simultáneas que deban tenerse en cuenta, como deformaciones previas o impuestas, o imperfecciones. Asimismo, deberán considerarse las desviaciones probables en las disposiciones o en las direcciones de las acciones.
- 2 En el marco del método de los estados límite, el cumplimiento de las exigencias estructurales se comprobará utilizando el formato de los coeficientes parciales (véase apartado 4). Alternativamente, las comprobaciones se podrán basar en una aplicación directa de los métodos de análisis de fiabilidad (véase Anejo C).

## 4 Verificaciones basadas en coeficientes parciales

### 4.1 Generalidades

- 1 En la verificación de los estados límite mediante coeficientes parciales, para la determinación del efecto de las acciones, así como de la respuesta estructural, se utilizan los valores de cálculo de las variables, obtenidos a partir de sus valores característicos, u otros valores representativos, multiplicándolos o dividiéndolos por los correspondientes coeficientes parciales para las acciones y la resistencia, respectivamente.
- 2 Los valores de cálculo no tienen en cuenta la influencia de errores humanos groseros. Estos deben evitarse mediante una dirección de obra, utilización, inspección y mantenimiento adecuados.

### 4.2 Capacidad portante

#### 4.2.1 Verificaciones

- 1 Se considera que hay suficiente estabilidad del conjunto del edificio o de una parte independiente del mismo, si para todas las situaciones de dimensionado pertinentes, se cumple la siguiente condición.

$$E_{d,dst} \leq E_{d,stb} \quad (4.1)$$

siendo

$E_{d,dst}$  valor de cálculo del efecto de las acciones desestabilizadoras

$E_{d,stb}$  valor de cálculo del efecto de las acciones estabilizadoras

- 2 Se considera que hay suficiente resistencia de la estructura portante, de un elemento estructural, sección, punto o de una unión entre elementos, si para todas las situaciones de dimensionado pertinentes, se cumple la siguiente condición.

$$E_d \leq R_d \quad (4.2)$$

siendo

$E_d$  valor de cálculo del efecto de las acciones

$R_d$  valor de cálculo de la resistencia correspondiente

#### 4.2.2 Combinación de acciones

- 1 El valor de cálculo de los efectos de las acciones correspondiente a una situación persistente o transitoria, se determina mediante combinaciones de acciones a partir de la expresión

$$\sum_{j \geq 1} \gamma_{G,j} \cdot G_{k,j} + \gamma_P \cdot P + \gamma_{Q,1} \cdot Q_{k,1} + \sum_{i > 1} \gamma_{Q,i} \cdot \psi_{0,i} \cdot Q_{k,i} \quad (4.3)$$

es decir, considerando la actuación simultánea de:

- a) todas las acciones permanentes, en valor de cálculo ( $\gamma_G \cdot G_k$ ), incluido el pretensado ( $\gamma_P \cdot P$ );
- b) una acción variable cualquiera, en valor de cálculo ( $\gamma_Q \cdot Q_k$ ), debiendo adoptarse como tal una tras otra sucesivamente en distintos análisis;
- c) el resto de las acciones variables, en valor de cálculo de combinación ( $\gamma_Q \cdot \psi_0 \cdot Q_k$ ).

Los valores de los coeficientes de seguridad,  $\gamma$ , para la aplicación de los Documentos Básicos de este CTE, se establecen en la tabla 4.1 para cada tipo de acción, atendiendo para comprobaciones de resistencia a si su efecto es desfavorable o favorable, considerada globalmente.

Para comprobaciones de estabilidad, se diferenciará, aun dentro de la misma acción, la parte favorable (la estabilizadora), de la desfavorable (la desestabilizadora).

Los valores de los coeficientes de simultaneidad,  $\psi$ , para la aplicación de los Documentos Básicos de este CTE, se establecen en la tabla 4.2

- 2 El valor de cálculo de los efectos de las acciones correspondiente a una situación extraordinaria, se determina mediante combinaciones de acciones a partir de la expresión



$$\sum_{j \geq 1} \gamma_{G,j} \cdot G_{k,j} + \gamma_P \cdot P + A_d + \gamma_{Q,1} \cdot \psi_{1,1} \cdot Q_{k,1} + \sum_{i > 1} \gamma_{Q,i} \cdot \psi_{2,i} \cdot Q_{k,i} \quad (4.4)$$

es decir, considerando la actuación simultánea de:

- todas las acciones permanentes, en valor de cálculo ( $\gamma_G \cdot G_k$ ), incluido el pretensado ( $\gamma_P \cdot P$ );
- una acción accidental cualquiera, en valor de cálculo ( $A_d$ ), debiendo analizarse sucesivamente con cada una de ellas.
- una acción variable, en valor de cálculo frecuente ( $\gamma_Q \cdot \psi_1 \cdot Q_k$ ), debiendo adoptarse como tal, una tras otra sucesivamente en distintos análisis con cada acción accidental considerada.
- El resto de las acciones variables, en valor de cálculo casi permanente ( $\gamma_Q \cdot \psi_2 \cdot Q_k$ ).

En situación extraordinaria, todos los coeficientes de seguridad ( $\gamma_G, \gamma_P, \gamma_Q$ ), son iguales a cero si su efecto es favorable, o a la unidad si es desfavorable, en los términos anteriores.

- En los casos en los que la acción accidental sea la acción sísmica, todas las acciones variables concomitantes se tendrán en cuenta con su valor casi permanente, según la expresión

$$\sum_{j \geq 1} G_{k,j} + P + A_d + \sum_{i > 1} \psi_{2,i} \cdot Q_{k,i} \quad (4.5)$$

#### 4.2.3 Comportamiento no lineal

- En los casos en los que la relación entre las acciones y su efecto no pueda aproximarse de forma lineal, para la determinación de los valores de cálculo de los efectos de las acciones debe realizarse un análisis no lineal, siendo suficiente considerar que:
  - si los efectos globales de las acciones crecen más rápidamente que ellas, los coeficientes parciales se aplican al valor representativo de las acciones, al modo establecido en los apartados anteriores.
  - si los efectos globales de las acciones crecen más lentamente que ellas, los coeficientes parciales se aplican a los efectos de las acciones, determinados a partir de los valores representativos de las mismas.

#### 4.2.3 Valor de cálculo de la resistencia

- El valor de cálculo de la resistencia de una estructura, elemento, sección punto o unión entre elementos se obtiene de cálculos basados en sus características geométricas a partir de modelos de comportamiento del efecto analizado, y de la resistencia de cálculo,  $f_d$ , de los materiales implicados, que en general puede expresarse como cociente entre la resistencia característica,  $f_k$ , y el coeficiente de seguridad del material.
- Por lo que respecta al material o materiales implicados, la resistencia de cálculo puede asimismo expresarse como función del valor medio del factor de conversión de la propiedad implicada, determinada experimentalmente, para tener en cuenta las diferencias entre las condiciones de los ensayos y el comportamiento real, y del coeficiente parcial para dicha propiedad del material.
- En su formulación más general, la resistencia de cálculo puede expresarse en función de las variables antedichas, y el coeficiente parcial para el modelo de resistencia y las desviaciones geométricas, en el caso de que estas no se tengan en cuenta explícitamente.

Tabla 4.1 Coeficientes parciales de seguridad ( $\gamma$ ) para las acciones

Tipo de verificación <sup>(1)</sup>	Tipo de acción	Situación persistente o transitoria	
		desfavorable	favorable
Resistencia	Permanente		
	Peso propio, peso del terreno	1,35	0,80
	Empuje del terreno	1,35	0,70
	Presión del agua	1,20	0,90
	Variable	1,50	0
Estabilidad		<b>desestabilizadora</b>	<b>estabilizadora</b>
	Permanente		
	Peso propio, peso del terreno	1,10	0,90
	Empuje del terreno	1,35	0,80
	Presión del agua	1,05	0,95
	Variable	1,50	0

<sup>(1)</sup> Los coeficientes correspondientes a la verificación de la resistencia del terreno se establecen en el DB-SE-C

Tabla 4.2 Coeficientes de simultaneidad ( $\psi$ )

	$\psi_0$	$\psi_1$	$\psi_2$
Sobrecarga superficial de uso (Categorías según DB-SE-AE)			
• Zonas residenciales (Categoría A)	0,7	0,5	0,3
• Zonas administrativas (Categoría B)	0,7	0,5	0,3
• Zonas destinadas al público (Categoría C)	0,7	0,7	0,6
• Zonas comerciales (Categoría D)	0,7	0,7	0,6
• Zonas de tráfico y de aparcamiento de vehículos ligeros con un peso total inferior a 30 kN (Categoría F)	0,7	0,7	0,6
• Cubiertas transitables (Categoría G)		<sup>(1)</sup>	
• Cubiertas accesibles únicamente para mantenimiento (Categoría H)	0	0	0
Nieve			
• para altitudes > 1000 m	0,7	0,5	0,2
• para altitudes $\leq$ 1000 m	0,5	0,2	0
Viento	0,6	0,5	0
Temperatura	0,6	0,5	0
Acciones variables del terreno	0,7	0,7	0,7

<sup>(1)</sup> En las cubiertas transitables, se adoptarán los valores correspondientes al uso desde el que se accede.

## 4.3 Aptitud al servicio

### 4.3.1 Verificaciones

- 1 Se considera que hay un comportamiento adecuado, en relación con las deformaciones, las vibraciones o el deterioro, si se cumple, para las situaciones de dimensionado pertinentes, que el efecto de las acciones no alcanza el valor límite admisible establecido para dicho efecto.

### 4.3.2 Combinación de acciones

- 1 Para cada situación de dimensionado y criterio considerado, los efectos de las acciones se determinarán a partir de la correspondiente combinación de acciones e influencias simultáneas, de acuerdo con los criterios que se establecen a continuación.
- 2 Los efectos debidos a las acciones de corta duración que pueden resultar irreversibles, se determinan mediante combinaciones de acciones, del tipo denominado característica, a partir de la expresión

$$\sum_{j \geq 1} G_{k,j} + P + Q_{k,1} + \sum_{i > 1} \psi_{0,i} \cdot Q_{k,i} \quad (4.6)$$

Es decir, considerando la actuación simultánea de:

- a) todas las acciones permanentes, en valor característico ( $G_k$ );
- b) una acción variable cualquiera, en valor característico ( $Q_k$ ), debiendo adoptarse como tal una tras otra sucesivamente en distintos análisis;

el resto de las acciones variables, en valor de combinación ( $\psi_0 \cdot Q_k$ ).

- 3 Los efectos debidos a las acciones de corta duración que pueden resultar reversibles, se determinan mediante combinaciones de acciones, del tipo denominado frecuente, a partir de la expresión

$$\sum_{j \geq 1} G_{k,j} + P + \psi_{1,1} \cdot Q_{k,1} + \sum_{i > 1} \psi_{2,i} \cdot Q_{k,i} \quad (4.7)$$

siendo

es decir, considerando la actuación simultánea de:

- a) todas las acciones permanentes, en valor característico ( $G_k$ );
- b) una acción variable cualquiera, en valor frecuente ( $\psi_1 Q_k$ ), debiendo adoptarse como tal una tras otra sucesivamente en distintos análisis;
- c) el resto de las acciones variables, en valor casi permanente ( $\psi_2 \cdot Q_k$ ).

- 4 Los efectos debidos a las acciones de larga duración, se determinan mediante combinaciones de acciones, del tipo denominado casi permanente, a partir de la expresión

$$\sum_{j \geq 1} G_{k,j} + P + \sum_{i \geq 1} \psi_{2,i} \cdot Q_{k,i} \quad (4.8)$$

siendo:

- a) todas las acciones permanentes, en valor característico ( $G_k$ );
- b) todas las acciones variables, en valor casi permanente ( $\psi_2 Q_k$ ).

### 4.3.3 Deformaciones

#### 4.3.3.1 Flechas

- 1 Cuando se considere la integridad de los elementos constructivos, se admite que la estructura horizontal de un piso o cubierta es suficientemente rígida si, para cualquiera de sus piezas, ante cualquier combinación de acciones característica, considerando sólo las deformaciones que se producen después de la puesta en obra del elemento, la flecha relativa es menor que:
  - a) 1/500 en pisos con tabiques frágiles (como los de gran formato, rasillones, o placas) o pavimentos rígidos sin juntas;
  - b) 1/400 en pisos con tabiques ordinarios o pavimentos rígidos con juntas;
  - c) 1/300 en el resto de los casos.
- 2 Cuando se considere el confort de los usuarios, se admite que la estructura horizontal de un piso o cubierta es suficientemente rígida si, para cualquiera de sus piezas, ante cualquier combinación de acciones característica, considerando solamente las acciones de corta duración, la flecha relativa, es menor que 1/350.
- 3 Cuando se considere la apariencia de la obra, se admite que la estructura horizontal de un piso o cubierta es suficientemente rígida si, para cualquiera de sus piezas, ante cualquier combinación de acciones casi permanente, la flecha relativa es menor que 1/300.

- 4 Las condiciones anteriores deben verificarse entre dos puntos cualesquiera de la planta, tomando como luz el doble de la distancia entre ellos. En general, será suficiente realizar dicha comprobación en dos direcciones ortogonales.
- 5 En los casos en los que los elementos dañables (por ejemplo tabiques, pavimentos) reaccionan de manera sensible frente a las deformaciones (flechas o desplazamientos horizontales) de la estructura portante, además de la limitación de las deformaciones se adoptarán medidas constructivas apropiadas para evitar daños. Estas medidas resultan particularmente indicadas si dichos elementos tienen un comportamiento frágil.

#### 4.3.3.2 Desplazamientos horizontales

- 1 Cuando se considere la integridad de los elementos constructivos, se admite que la estructura global tiene suficiente rigidez lateral, si ante cualquier combinación de acciones característica, el desplome (véase figura 4.1) es menor de:
  - a) desplome total:  $1/500$  de la altura total del edificio;
  - b) desplome local:  $1/250$  de la altura de la planta, en cualquiera de ellas.
- 2 Cuando se considere la apariencia de la obra, se admite que la estructura global tiene suficiente rigidez lateral, si ante cualquier combinación de acciones casi permanente, el desplome relativo (véase figura 4.1) es menor que  $1/250$ .
- 3 En general es suficiente que dichas condiciones se satisfagan en dos direcciones sensiblemente ortogonales en planta.

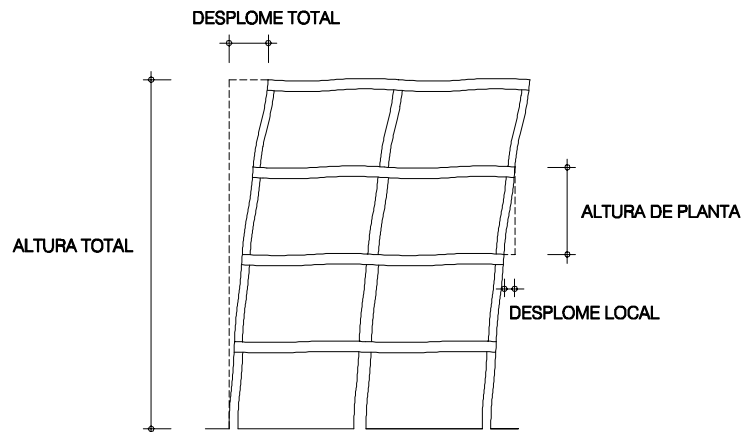


Figura 4.1 Desplomes

#### 4.3.4 Vibraciones

- 1 Un edificio se comporta adecuadamente ante vibraciones debidas a acciones dinámicas, si la frecuencia de la acción dinámica (frecuencia de excitación) se aparta suficientemente de sus frecuencias propias.
- 2 En el cálculo de la frecuencia propia se tendrán en cuenta las posibles contribuciones de los cerramientos, separaciones, tabiquerías, revestimientos, solados y otros elementos constructivos, así como la influencia de la variación del módulo de elasticidad y, en el caso de los elementos de hormigón, la de la fisuración.
- 3 Si las vibraciones pueden producir el colapso de la estructura portante (por ejemplo debido a fenómenos de resonancia, o a la pérdida de la resistencia por fatiga) se tendrá en cuenta en la verificación de la capacidad portante, tal como se establece en el DB respectivo.
- 4 Se admite que una planta de piso susceptible de sufrir vibraciones por efecto rítmico de las personas, es suficientemente rígida, si la frecuencia propia es mayor de:
  - a) 8 hertzios, en gimnasios y polideportivos;
  - b) 7 hertzios en salas de fiesta y locales de pública concurrencia sin asientos fijos;
  - c) 3,4 hertzios en locales de espectáculos con asientos fijos.

## **4.4 Efectos del tiempo**

### **4.4.1 Durabilidad**

- 1 Debe asegurarse que la influencia de acciones químicas, físicas o biológicas a las que está sometido el edificio no compromete su capacidad portante. Para ello, se tendrán en cuenta las acciones de este tipo que puedan actuar simultáneamente con las acciones de tipo mecánico, mediante un método implícito o explícito.
- 2 En el método implícito los riesgos inherentes a las acciones químicas, físicas o biológicas se tienen en cuenta mediante medidas preventivas, distintas al análisis estructural, relacionadas con las características de los materiales, los detalles constructivos, los sistemas de protección o los efectos de las acciones en condiciones de servicio. Estas medidas dependen de las características e importancia del edificio, de sus condiciones de exposición y de los materiales de construcción empleados. En estructuras normales de edificación, la aplicación del este método resulta suficiente. En los documentos básicos de seguridad estructural de los diferentes materiales y en la Instrucción de hormigón estructural EHE se establecen las medidas específicas correspondientes.
- 3 En el método explícito, las acciones químicas, físicas o biológicas se incluyen de forma explícita en la verificación de los estados límite últimos y de Servicio. Para ello, dichas acciones se representarán mediante modelos adecuados que permitan describir sus efectos en el comportamiento estructural. Estos modelos dependen de las características y de los materiales de la estructura, así como de su exposición.

### **4.4.2 Fatiga**

#### **4.4.2.1 Principios**

- 1 En general, en edificios no resulta necesario comprobar el estado límite de fatiga, salvo por lo que respecta a los elementos estructurales internos de los equipos de elevación.
- 2 La comprobación a fatiga de otros elementos sometidos a acciones variables repetidas procedentes de maquinarias, oleaje, cargas de tráfico y vibraciones producidas por el viento, se hará de acuerdo con los valores y modelos que se establecen de cada acción en el documento respectivo que la regula.

#### **4.4.3 Efectos reológicos**

- 1 Los documentos básicos correspondientes a los diferentes materiales incluyen, en su caso, la información necesaria para tener en cuenta la variación en el tiempo de los efectos reológicos.

## 5 Verificaciones basadas en métodos experimentales

### 5.1 Generalidades

- 1 Las verificaciones relativas a la seguridad estructural mediante ensayos están basadas en el establecimiento experimental de parámetros que definan bien la respuesta de una determinada estructura, de un elemento estructural o de una unión, o bien las acciones e influencias que actúen sobre ellos.
- 2 No se consideraran como parte de este procedimiento experimental los ensayos de recepción de materiales o de su control de calidad, así como los ensayos del terreno para la redacción de informes geotécnicos.

### 5.2 Planteamiento experimental

- 1 Debe definirse de forma inequívoca el estado límite que debe verificarse y determinarse las zonas o los puntos críticos desde el punto de vista del comportamiento de la estructura o del elemento considerado.
- 2 Las probetas o muestras a ensayar se fabricarán empleando los materiales previstos en obra, aplicando la misma técnica y, en la medida de lo posible, con las mismas dimensiones que los elementos correspondientes. El muestreo se efectuará de manera aleatoria. Además, las probetas deberán reproducir adecuadamente las condiciones de apoyo y de puesta en carga de los elementos.
- 3 Deben minimizarse, en la medida de lo posible, las diferencias entre las condiciones en las cuales se realicen los ensayos y las condiciones del elemento estructural real. Cuando estas diferencias tengan una incidencia significativa, se tendrán en cuenta en la evaluación e interpretación de los resultados introduciendo unos factores de conversión que se establecerán mediante análisis experimental o teórico, o sobre la base de la experiencia. Estos factores están asociados con incertidumbres que dependen de cada caso.
- 4 En los métodos empleados para deducir los valores de cálculo a partir de los resultados experimentales se tendrá en cuenta el número reducido de ensayos. En ausencia de un análisis más detallado, la evaluación directa de los resultados se realizará según las indicaciones del apartado 5.5. Para la evaluación de los resultados podrán emplearse otros métodos, siempre y cuando resulten consistentes con el formato de verificación establecido. En caso de que existan conocimientos previos (por ejemplo modelos de cálculo, ensayos previos), éstos se podrán tener en cuenta en la evaluación de los resultados.
- 5 Si los resultados experimentales se usan en un análisis probabilista, los datos obtenidos pueden emplearse para la actualización de los parámetros estadísticos correspondientes.
- 6 Las conclusiones derivadas de una campaña experimental determinada sólo tienen validez para las condiciones particulares de los ensayos, caracterizadas por el dispositivo experimental elegido, los materiales de construcción y la técnica de fabricación empleados.
- 7 En la evaluación e interpretación de los resultados se introducirán factores de conversión que tengan en cuenta las diferencias entre las condiciones del ensayo y las condiciones en obra que sean relevantes, como el efecto de escala, la duración de la aplicación de la carga, las condiciones de apoyo de las probetas o los efectos ambientales que puedan incidir en las propiedades de los materiales.

### 5.5 Evaluación de los resultados

#### 5.5.1 Generalidades

- 1 La determinación del valor de cálculo de la resistencia de un elemento estructural o de un material mediante ensayos se basa en que la resistencia de la probeta empleada se representa a través de una única variable y en que el tipo de rotura contemplado es determinante en todos los ensayos.
- 2 El valor de cálculo de la resistencia,  $R_d$ , se determinará según la siguiente expresión:

$$R_d = \frac{R_{k,est}}{\gamma_M} \cdot \frac{m_\eta}{\gamma_{Rd}} \quad (5.1)$$

siendo

$R_{k,est}$  estimación del valor característico de la resistencia,  $R_k$ , determinada a partir de los resultados experimentales según la expresión (5.2) ó (5.3);

$\gamma_M$  coeficiente parcial para la resistencia del material, se adoptará el valor que, según los documentos básicos correspondientes, se emplee para el material y el mecanismo de rotura considerados;

$m_\eta$  valor medio del factor de conversión;

$\gamma_{Rd}$  coeficiente de incertidumbre para el modelo de resistencia.

- 3 En aquellos casos en los que se estime que la diferencia entre los ensayos y los casos reales es demasiado grande, será necesario un estudio más detallado para el establecimiento del valor del coeficiente  $\gamma_M$ .
- 4 El coeficiente de incertidumbre para el modelo de resistencia,  $\gamma_{Rd}$ , tiene en cuenta el carácter aleatorio del factor de conversión,  $\eta$ , con respecto a las diferencias desconocidas entre las condiciones del ensayo y las condiciones en obra. Los valores de  $m_\eta$  y  $\gamma_{Rd}$  se definirán en cada caso, teniendo en cuenta los objetivos de los ensayos, el estado límite considerado, el mecanismo de rotura, la información disponible sobre la fabricación de las probetas y los elementos reales, así como las condiciones de la obra. Los valores adoptados para el coeficiente de incertidumbre  $\gamma_{Rd}$  no serán inferiores a la unidad.

### 5.5.2 Estimación de la resistencia característica

- 1 En ausencia de información previa o de otros datos más precisos, se adoptará como valor característico el fractil del 5%, suponiendo una distribución normal:

$$R_{k,est} = m_R - k_\sigma \cdot \sigma_R \quad (5.2)$$

siendo

$m_R$  valor medio de la muestra

$\sigma_R$  desviación típica de la muestra, se estimará a partir de los resultados experimentales

$k_\sigma$  coeficiente que depende del tamaño de la muestra (número de ensayos, n), según tabla 5.1

- 2 Cuando exista información previa relativa a la desviación típica de la distribución,  $\sigma_R$ , ésta se considerará conocida a priori. En estos casos, suponiendo una distribución normal, el valor característico de la resistencia correspondiente a un fractil del 5% se estimará a partir de la relación:

$$R_{k,est} = m_R - k_\sigma \cdot \sigma_R \quad (5.3)$$

siendo

$m_R$  valor medio de la muestra

$\sigma_R$  desviación típica de la distribución

$k_\sigma$  coeficiente que depende del tamaño de la muestra (número de ensayos, n), según tabla 5.1

**Tabla 5.1. Valores del coeficiente  $k_\sigma$  para un fractil de 5%**

Desviación típica	Número de ensayos, n								
	3	4	6	8	10	20	30	100	infinito
desconocida	3,15	2,68	2,34	2,19	2,10	1,93	1,87	1,76	1,64
previamente conocida	2,03	1,98	1,92	1,88	1,86	1,79	1,77	1,71	1,64

## Anejo A Terminología

- 1 Los términos que aquí figuran se utilizan en este DB-SE así como en los otros documentos básicos de seguridad estructural, conforme al significado y a las condiciones que se establecen. En el Anejo III de la Parte I pueden consultarse otros términos y definiciones generales utilizados en el conjunto del CTE. El resto de los DB de índole estructural contienen las definiciones de otros términos técnicos específicos.

**Acción accidental:** acción con una pequeña probabilidad de ocurrencia, generalmente de corta duración y con efectos importantes.

**Acción fija:** Acción que tiene una distribución fija sobre el edificio y cuya magnitud y dirección están determinadas de forma inequívoca para el conjunto de la obra.

**Acción libre:** Acción que puede tener cualquier punto de aplicación, sin límites dados.

**Acción permanente:** Acción cuya variación en magnitud con el tiempo es despreciable, o cuya variación es monótona hasta que se alcance un determinado valor límite.

**Acción variable:** Acción cuya variación en el tiempo no es monótona ni despreciable respecto al valor medio.

**Acciones:**

a) Fuerza aplicada sobre el edificio (acción directa).

b) Deformación impuesta o aceleración causada por, ejemplo, por cambios de temperatura, variaciones de humedad, asientos diferenciales o terremotos (acción indirecta).

**Análisis estructural:** Procedimiento o algoritmo para determinar los efectos de las acciones.

**Combinación de acciones:** Conjunto de acciones utilizadas para la comprobación de los requisitos estructurales.

**Efectos de las acciones:** El efecto de las acciones en elementos estructurales, por ejemplo, esfuerzos, momentos, tensiones, deformaciones, o en toda la estructura, como por ejemplo, rotación, desviación.

**Elemento estructural:** Parte físicamente distinguible de una estructura, como por ejemplo, una viga, una losa, un pilote.

**Estado límite:** Estado más allá del que no se satisfacen los requisitos estructurales.

**Estado límite de servicio:** Estado más allá del que no se satisfacen los requisitos de servicio establecidos.

**Estado límite último:** Estado asociado al colapso o a otra forma similar de fallo estructural.

**Estructura:** Conjunto de elementos, conectados entre ellos, cuya misión consiste en resistir las acciones previsibles y en proporcionar rigidez.

**Flecha relativa:** Descenso máximo de vano respecto al extremo de la pieza que lo tenga menor, dividida por la luz del tramo. En el caso de voladizos se considerara como luz el doble del vuelo.

**Modelo estructural:** Idealización del sistema estructural utilizada para el análisis, cálculo y verificación.

**Riesgo:** Medida del alcance del peligro que representa un evento no deseado para las personas. Un riesgo se expresa en términos de la probabilidad vinculada a las consecuencias de dicho evento.

**Situación extraordinaria:** Situación que incluye unas condiciones excepcionales para el edificio.

**Situación persistente:** Situación que es relevante durante un periodo de tiempo similar al periodo de servicio del edificio.

**Sistema estructural:** Elementos resistentes de la construcción y forma en la que se considera que trabajan.

**Valor característico:** Es el principal valor representativo de una variable.

**Valor de cálculo:** Valor obtenido de multiplicar el valor representativo por el coeficiente parcial de seguridad.





## Anejo B Notaciones

### B.1 Notaciones

#### 1 Mayúsculas latinas

$A_d$	Valor de cálculo de una acción accidental
$G_d$	Valor de cálculo de una acción permanente
$G_k$	Valor característico de una acción permanente
$Q_d$	Valor de cálculo de una acción variable
$Q_k$	Valor característico de una acción variable simple
$R_d$	Valor de cálculo de la resistencia
$R_k$	Valor característico de la resistencia

#### 2 Minúsculas griegas

$\gamma_M$	Coeficiente parcial para la resistencia de un material
$\gamma_G$	Coeficiente parcial para una acción permanente
$\gamma_Q$	Coeficiente parcial para una acción variable
$\psi_0$	Coeficiente para el valor de combinación de una acción variable
$\psi_1$	Coeficiente para el valor frecuente de una acción variable
$\psi_2$	Coeficiente para el valor casi permanente de una acción variable



## Anejo C Principios de los métodos probabilistas explícito e implícito

### C.1 Objetivos y campo de aplicación

- 1 El contenido de este Anejo tiene carácter informativo y sus objetivos son:
  - a) la recopilación de las bases en que se fundamentan los capítulos 3, 4 y 5 de DB-SE;
  - b) la introducción de algunas recomendaciones relativas a la aplicación de los métodos probabilistas explícitos.
- 2 En principio, los métodos probabilistas explícitos se pueden emplear para la verificación de cualquier problema que se pueda describir a través de relaciones matemáticas, y siempre que sea posible identificar el conjunto de los correspondientes eventos aleatorios.
- 3 Las principales aplicaciones de los métodos probabilistas explícitos se pueden dividir en dos grupos:
  - a) la calibración de modelos probabilistas implícitos (por ejemplo la calibración de los coeficientes parciales);
  - b) la aplicación directa para la adopción de decisiones relacionadas con las prestaciones de las estructuras (por ejemplo para el dimensionado de estructuras nuevas en los casos en los que los métodos implícitos resulten inadecuados, o para la evaluación estructural de edificios existentes).
- 4 El contenido de este Anejo es aplicable para las verificaciones relativas a la capacidad portante (estados límite últimos). También es aplicable para la verificación de la aptitud al servicio en los casos irreversibles. En general, las reglas y el contenido de este Anejo no son aplicables a estados límite de servicio reversibles.

### C.2 Incertidumbres asociadas con las variables básicas

#### C.2.1 Fuentes de incertidumbres

- 1 Se pueden distinguir tres tipos de incertidumbres asociadas con las variables básicas:
  - a) la variabilidad aleatoria inherente al modelo;
  - b) las incertidumbres debidas a la falta de conocimientos;
  - c) las incertidumbres estadísticas.A su vez, cada uno de estos tipos de incertidumbres se puede subdividir.
- 2 La variabilidad aleatoria inherente se puede dividir en incertidumbres de dos categorías, según estén o no afectadas por actividades humanas.

Muchos parámetros relativos a las acciones pertenecen a la segunda categoría, por ejemplo la velocidad del viento o la carga de nieve sobre el terreno. También existen parámetros de resistencia correspondientes a esta segunda categoría, por ejemplo los parámetros de resistencia de un terreno.

Ejemplos correspondientes al primer tipo de incertidumbres son la resistencia de los materiales constructivos (por ejemplo hormigón o acero) o las dimensiones de elementos estructurales. Estas incertidumbres se pueden reducir mediante métodos de fabricación o de producción más avanzados, o a través de métodos de control adecuados.
- 3 Las incertidumbres debidas a la falta de conocimientos se pueden subdividir en dos categorías, las relativas a las incertidumbres de los modelos, y las que dependen de la evolución futura de ciertos parámetros.

Las incertidumbres de los modelos, que se pueden referir tanto a los modelos de las acciones y de sus efectos como a los modelos de resistencia, se pueden reducir a través de la mejora de los conocimientos mediante ensayos o investigaciones teóricas.

A la segunda categoría pertenecen, por ejemplo, las incertidumbres sobre la evolución futura de las sobrecargas. Las posibilidades de reducción de estas incertidumbres son más reducidas.

- 4 Las incertidumbres estadísticas están asociadas con la evaluación estadística de los resultados de ensayos, mediciones u otras observaciones, y pueden ser debidas a:
- la falta de identificación y de distinción entre diferentes poblaciones estadísticas;
  - un número limitado de resultados que conduce a incertidumbres en la obtención de los parámetros estadísticos (por ejemplo del valor medio o de la desviación típica);
  - la no consideración de las variaciones sistemáticas de las variables analizadas (por ejemplo de parámetros climáticos);
  - una extrapolación excesiva de la información estadística;
  - la no consideración de posibles correlaciones;
  - el empleo de distribuciones estadísticas para la descripción de incertidumbres cuyo origen sólo en parte es estadístico.

Normalmente, las incertidumbres estadísticas se pueden reducir a través de un mayor número de ensayos u observaciones.

### C.2.2 Obtención de datos básicos

- 1 Los valores numéricos de los parámetros que caractericen un modelo y sus incertidumbres se pueden obtener por las siguientes vías:
- mediciones u observaciones;
  - análisis;
  - adopción de decisiones.

Con frecuencia, los valores numéricos de los parámetros se obtienen combinando datos obtenidos por diferentes vías. La resistencia a tracción del hormigón se puede determinar a partir de la medición de su resistencia a compresión y un análisis mediante una función de conversión; la sobrecarga de un puente grúa se establece mediante decisión y las fuerzas dinámicas adicionales se pueden determinar mediante análisis; las sobrecargas en edificios se pueden determinar mediante observación en combinación con una hipótesis sobre la evolución futura.

- 2 Las variables básicas que tengan en cuenta las incertidumbres se caracterizarán mediante parámetros tales como el valor medio, la desviación típica, las correlaciones con otras variables y el tipo de distribución estadística. En los casos en los que los valores numéricos de estos parámetros se determinen de acuerdo con C.2.2(1a) o C.2.2(1b), el procedimiento incluirá un análisis estadístico de los datos y los resultados se representarán en términos estadísticos.

Si por el contrario los valores numéricos de los parámetros de las variables básicas se determinan de acuerdo con C.2.2(1c) no es posible, normalmente, una representación directa en términos estadísticos. No obstante, a efectos de la aplicación de los métodos probabilistas, también a estas variables se les deben asignar parámetros estadísticos.

- 3 Las incertidumbres debidas a errores tales como los errores de medición o los efectos de escala, se evitarán mediante la adopción de medidas adecuadas como por ejemplo una gestión eficaz de la calidad del proceso de obtención de los datos básicos.

### C.2.3 Selección de distribuciones estadísticas

- 1 En muchos casos, el número reducido de datos disponibles no permite determinar de manera inequívoca una función de distribución estadística. Por este motivo, se seleccionará una distribución que tenga unas características apropiadas en relación con la variable básica considerada, teniendo en cuenta el posible sesgo.
- 2 Para las acciones permanentes se puede adoptar una distribución normal, siempre y cuando la posibilidad de que se produzcan valores negativos no resulte contradictoria con otras hipótesis y no pueda ser la causa de resultados erróneos. En caso contrario, resultará más conveniente adoptar una distribución del tipo logarítmica normal, Weibull, Gamma, o de valores extremos.
- Para las acciones variables, resulta más conveniente adoptar una distribución del tipo logarítmica normal, Weibull, Gamma, o de valores extremos, particularmente si la distribución debe representar un valor máximo en un determinado periodo de tiempo.
- 3 Para las propiedades de los materiales y para las dimensiones, suele ser adecuada una distribución del tipo normal o logarítmica normal. Si, debido a motivos físicos u otras circunstancias, no se pueden producir valores negativos, resulta preferible una distribución logarítmica normal.

### C.3 Criterios para el fallo estructural

#### C.3.1 Estados límite últimos

- 1 Se supone que el criterio de fallo de una estructura o de un elemento estructural se rige según una función  $g(\underline{X})$  de las variables básicas  $X$ , de manera que:

- a) Para el estado deseado

$$g(\underline{X}) > 0 \quad (\text{C.1a})$$

- b) Para el estado límite

$$g(\underline{X}) = 0 \quad (\text{C.1b})$$

- c) Para el estado no deseado

$$g(\underline{X}) < 0 \quad (\text{C.1c})$$

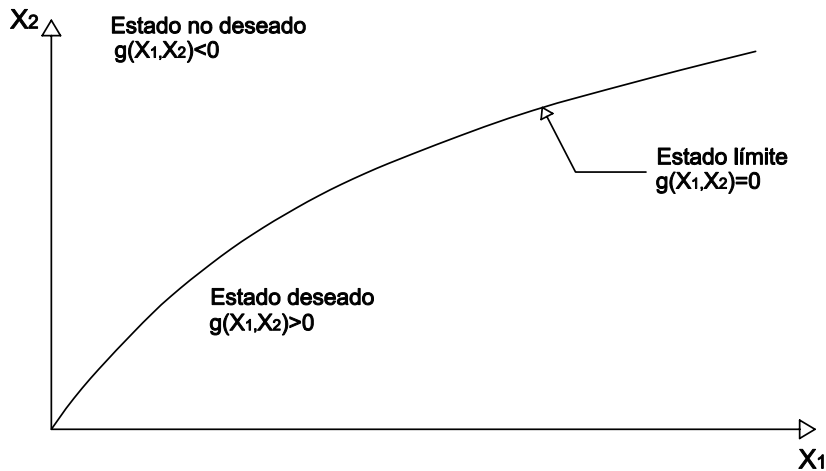


Figura C.1 Representación de la función  $g(\underline{X})$  para el caso con dos variables básicas  $X_1$  y  $X_2$ ;  $\underline{X} = (X_1, X_2)$

- 2 Las variables básicas  $X$  pueden depender del tiempo (por ejemplo las acciones ambientales extremas pueden variar con el tiempo, los materiales constitutivos pueden estar afectados por mecanismos de deterioro en función del tiempo, la resistencia puede disminuir con el tiempo debido a procesos de fatiga).

En general, algunas de las variables de  $X$  se deben representar mediante procesos estocásticos. En particular, la variabilidad con el tiempo significa que los máximos y mínimos de las variables de  $X$  no se producen al mismo tiempo.

La dependencia del tiempo implica que la probabilidad de fallo está asociada con un periodo de referencia elegido,  $t_0$ .

- 3 El fallo de una estructura o de un elemento estructural se asocia con su transición de un estado deseado a un estado no deseado. Para la mayoría de los estados límite últimos, la probabilidad de fallo se puede representar a través de la relación:

$$P_f = P[g(\underline{X}) < 0] \quad (\text{C.2})$$

La probabilidad de que no exista fallo de una estructura o de un elemento estructural (probabilidad de supervivencia,  $P_s$ , o fiabilidad) es el complemento de la probabilidad de fallo:

$$P_s = 1 - P_f \quad (\text{C.3})$$

- 4 Si se analiza la fiabilidad de un elemento estructural o de una sección transversal con respecto a un determinado mecanismo de fallo y una determinada combinación de acciones e influencias, la función  $g(\underline{X})$  se puede describir, normalmente, a través de una expresión única derivada del comportamiento mecánico. En estos casos, el análisis se puede considerar como un análisis de un elemento (en este contexto, elemento se emplea desde el punto de vista probabilista de la palabra).

- 5 En los casos en los que se contemple más de un mecanismo de fallo para un elemento estructural, o si se estudian simultáneamente varios elementos estructurales, la función  $g(X)$  puede considerarse como una función compuesta por varias funciones  $g_1(X)$ ,  $g_2(X)$ ...

Un análisis que tenga en cuenta simultáneamente varias condiciones  $g_i(X) < 0$  se denomina análisis de un sistema. La definición de la función  $g(X)$  depende fuertemente de las características del sistema (sistemas en los que el fallo de una sección conduce al fallo total; sistemas redundantes; sistemas con un comportamiento combinado).

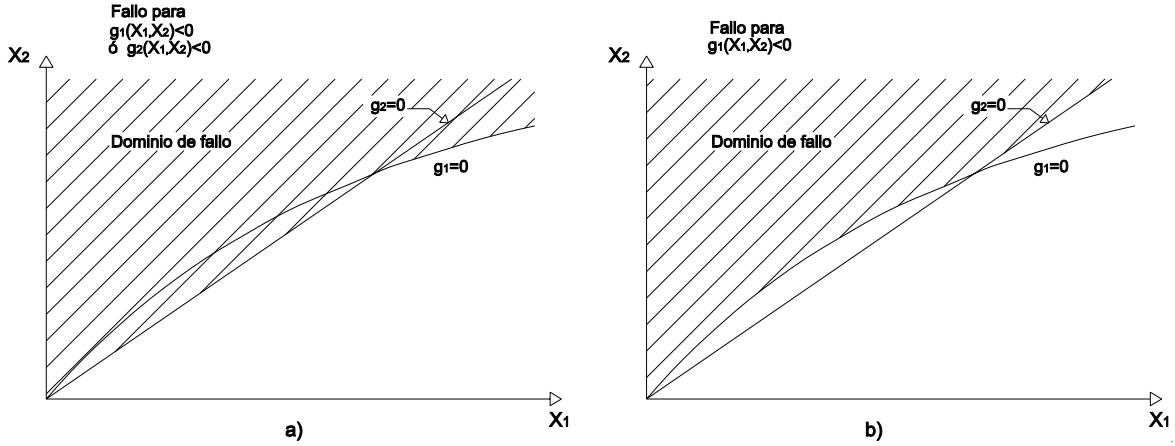


Figura C.2 Dominios de fallo para un ejemplo con dos funciones  $g_1(X_1, X_2)$  y  $g_2(X_1, X_2)$  con dos variables básicas  $X_1$  y  $X_2$ . a) Fallo del sistema producido por el de una sección; b) Fallo de un sistema redundante

- 6 En una aplicación directa de los métodos probabilistas explícitos se debe demostrar que en el periodo de referencia,  $t_0$ , la probabilidad de fallo de la estructura o del elemento estructural,  $P_f$ , no supera la probabilidad de fallo admisible,  $P_{f,0}$

$$P_f \leq P_{f,0} \tag{C.4}$$

### C.3.2 Estados límite de servicio

- 1 Para algunos estados límite de servicio, la transición de un estado deseado a un estado no deseado corresponde a un límite que puede estar acotado al estar asociado con una realidad mecánica. Para otros estados límite de servicio, sin embargo, esta transición se produce en condiciones poco acotadas y difusas. En estos casos, la transición está relacionada con una disminución más o menos rápida del grado de la aptitud al servicio.
- 2 En términos generales, se puede definir un grado de la aptitud al servicio,  $\mu$ , en función de un parámetro relacionado con el comportamiento en servicio,  $\lambda$  (por ejemplo la deformación de una viga, la intensidad de las vibraciones de un forjado)

$$0 \leq \mu(\lambda) \leq 1 \tag{C.5}$$

Para el parámetro  $\lambda$  se pueden establecer dos límites

- a)  $\lambda_1$ : la obra se puede usar sin restricciones
- b)  $\lambda_2$ : la obra no se puede usar.

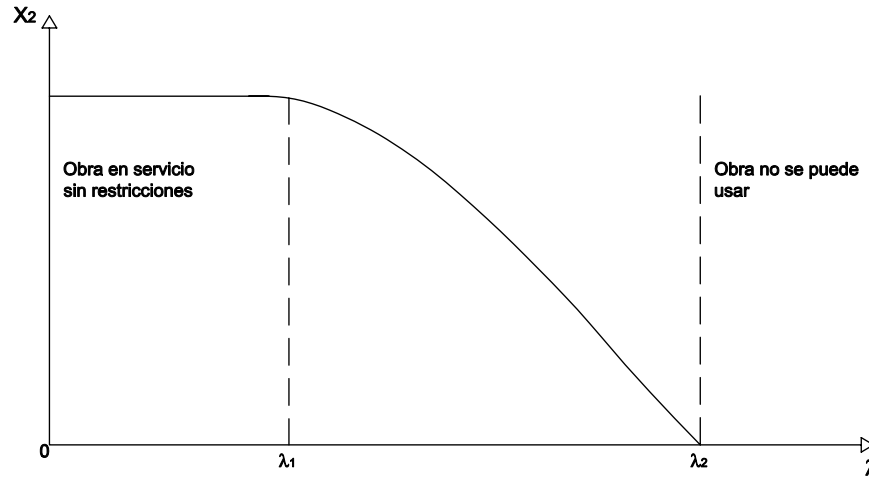


Figura C.3 Grado de la aptitud al servicio,  $\mu$ , en función del parámetro de servicio,  $\lambda$

- 3 En algunos casos, a efectos de una optimización económica, el grado de la aptitud al servicio se puede expresar en términos económicos.

### C.4 Niveles de fiabilidad

#### C.4.1 Seguridad de las personas

- 1 La fiabilidad estructural está relacionada, en primer lugar, con la posibilidad de que se produzcan daños personales (muertos, heridos) como consecuencia de un colapso.  
Se puede determinar un valor máximo aceptable para la probabilidad de fallo a partir de una comparación con los riesgos mortales asociados con otras actividades de la vida diaria (por ejemplo viajar en coche). A estos efectos, se debe distinguir entre los riesgos mortales desde el punto de vista de las personas como individuos (riesgo mortal individual) y desde el punto de vista de la sociedad (riesgo colectivo para las personas).
- 2 Para el riesgo mortal individual asociado con el colapso de las estructuras se podría asumir un valor admisible que esté aproximadamente dos órdenes de magnitud por debajo del valor total del riesgo mortal individual asociado con accidentes en general.

La probabilidad de fallo admisible para una estructura depende de la probabilidad condicional de que una persona muera dado el colapso de esta estructura, y del riesgo mortal individual admisible asociado a los edificios

$$P(f \mid \text{año}) \cdot P(d \mid f) \leq r_{i,adm} \tag{C.6}$$

siendo

$P(f \mid \text{año})$  probabilidad de fallo de la estructura para un periodo de referencia de un año

$P(d \mid f)$  probabilidad de que un usuario del edificio, presente en el momento del colapso, encuentre la muerte, dado el colapso del edificio (probabilidad condicional)

$r_{i,adm}$  riesgo mortal individual admisible, asociado con el comportamiento estructural, expresado en términos de [(número de muertos) / ( $10^6 \cdot \text{año}$ )].

- 3 El requisito (C.6) se refiere a un periodo de un año y se debería considerar como un valor medio sobre un determinado periodo de referencia (por ejemplo el periodo de servicio previsto o, alternativamente, un periodo del orden de 10 a 20 años). En términos generales, serían aceptables desviaciones de este valor medio anual., Sin embargo, solo se podrían aceptar valores superiores, para un periodo de tiempo mucho más breve que el periodo de referencia.
- 4 Desde el punto de vista social, se deben evitar accidentes (frecuentes) con un gran número de muertos. A estos efectos, se deberá cumplir la condición

$$P(f \mid \text{año}) \leq A \cdot N^{-\alpha} \tag{C.7}$$

siendo

$P(f \mid \text{año})$  probabilidad de fallo de la estructura para un periodo de referencia de un año



- N número supuesto de muertos
  - A constante (por ejemplo  $A = 0,01$  a  $0,1$ )
  - $\alpha$  constante (por ejemplo  $\alpha = 1$  a  $2$ )
- 5 Se puede admitir una probabilidad de fallo estructural que supere el valor más restrictivo de los deducidos de las condiciones (C.6) y (C.7) si se adoptan medidas de protección específicas (por ejemplo un plan de evacuación en caso de emergencia), con el fin de cumplir con los requisitos relativos a el riesgo mortal individual y el riesgo colectivo para las personas.

**C.4.2 Optimización económica**

- 1 Desde el punto de vista económico, el nivel de fiabilidad requerido se puede determinar estableciendo un equilibrio entre las consecuencias de un fallo estructural de un edificio y el coste de las medidas de protección y de seguridad.
- 2 El objetivo de una optimización económica consiste en minimizar el coste total acumulado durante el periodo de servicio previsto. Formalmente, el coste total se puede representar mediante la relación

$$C_{tot} = C_b + C_m + \Sigma(P_f \cdot C_f) \tag{C.8}$$

siendo

- $C_{tot}$  coste total
- $C_b$  coste del proyecto y de la ejecución
- $C_m$  coste previsto para la inspección, al mantenimiento y la demolición
- $C_f$  coste del fallo
- $P_f$  probabilidad de fallo

La suma  $\Sigma(P_f \cdot C_f)$  se debe establecer para todas las situaciones de riesgo independientes y todos los posibles mecanismos de fallo.

Esta representación del coste total tiene un alto grado de simplificación y se debe detallar más a efectos de su aplicación práctica.

- 3 En los casos en los que el fallo (colapso) estructural pueda afectar a las personas (caso normal), además de los criterios económicos, la estructura deberá cumplir con los requisitos relacionados con la fiabilidad mínima. En estos casos, la optimización condicional se puede llevar a cabo para la relación (C.8), siempre y cuando se cumpla con los requisitos deducidos de (C.6) y (C.7).
- 4 En algunos casos, el coste del riesgo ( $\Sigma(P_f \cdot C_f)$ ) puede estar cubierto por un seguro.

**C.4.3 Valores numéricos**

- 1 Los valores numéricos relativos a la fiabilidad de una estructura se expresan a menudo en términos del índice de fiabilidad,  $b$ , relacionado con la probabilidad de fallo,  $P_f$ , a través de

$$\beta = - \Phi^{-1}(P_f) \tag{C.9}$$

La tabla C.1 contiene valores numéricos para la relación entre el índice de fiabilidad,  $b$ , y la probabilidad de fallo,  $P_f$ .

Tabla C.1		Relación entre el índice de fiabilidad, $b$ , y la probabilidad de fallo, $P_f$					
$P_f$	$10^{-1}$	$10^{-2}$	$10^{-3}$	$10^{-4}$	$10^{-5}$	$10^{-6}$	$10^{-7}$
$\beta$	1,3	2,3	3,1	3,7	4,2	4,7	5,2

- 2 Los valores numéricos de la probabilidad de fallo (y de los correspondientes índices de fiabilidad) a los que hacen referencia los principios de C.3 y que se pueden determinar según los métodos mencionados en C.5, representan valores nominales y no describen la frecuencia real de fallos estructurales. Las diferencias sustanciales entre la probabilidad de fallo nominal y la frecuencia real de fallos estructurales se debe por un lado a que en realidad los fallos son debidos, en muchos casos, a errores humanos y, por otro lado, a las simplificaciones introducidas a través de los modelos.

Debido a que las probabilidades de fallo se deben interpretar como valores nominales, las probabilidades de fallo admisibles deben basarse en los resultados de una calibración. El empleo de valores de este tipo para caracterizar la fiabilidad requerida de una estructura está relacionado con un conjunto coherente y específico de modelos probabilistas y de modelos estructurales. No es admisible

sible el empleo de valores calibrados para la probabilidad de fallo admisible (o para el índice de fiabilidad requerido) en combinación con otros modelos, ya que conduce a resultados distorsionados en cuanto al nivel de fiabilidad.

- 3 La tabla C.2 representa valores calibrados para el índice de fiabilidad requerido, referidos a todo el periodo de servicio de la estructura, en función de las consecuencias de un fallo estructural y del coste relativo de un incremento de la fiabilidad.

**Tabla C.2 Valores nominales, referidos a todo el periodo de servicio, para el índice de fiabilidad requerido**

Coste relativo para incrementar la fiabilidad	Consecuencias de un fallo estructural			
	despreciables	pequeñas	moderadas	grandes
elevado	0	1,5	2,3	3,1
moderado	1,3	2,3	3,1	3,8
bajo	2,3	3,1	3,8	4,3

Los valores de la tabla C.2 se han deducido aplicando los métodos de los valores de cálculo (C.6), adoptando las siguientes hipótesis para las funciones de distribución de los modelos probabilistas:

- a) modelos de resistencia lognormal o Weibull  
 b) acciones permanentes normal  
 c) acciones variables Gumbel.

- 4 Los valores recomendados para el índice de fiabilidad requerido, referidos a todo el periodo de servicio de la estructura, son:

- a) para estados límite de servicio  
 reversibles  $\beta = 0$   
 irreversibles  $\beta = 1,5$   
 b) para fatiga  $\beta = 2,3$  a  $3,1$  (en función de las posibilidades de inspección)  
 c) para estados límite últimos  $\beta = 3,1; 3,8; 4,3$

El empleo de estos valores a efecto de un análisis probabilista explícito requiere necesariamente la adopción de las mismas hipótesis en las que se basan los valores nominales de la tabla C.2.

## C.5 Determinación de probabilidades de fallo

### C.5.1 Problemática general

- 1 En términos generales, la determinación de la probabilidad de fallo requiere establecer la probabilidad

$$P_f = P \left\{ \bigcup_{i,j} g_{ij}(\underline{X}, t) < 0 \text{ para } t \in [0, T] \right\} \quad (\text{C.10})$$

siendo

$g_{ij}$  funciones de fallo (Funciones Límite) en el espacio de las variables básicas

$i$  número del modo de fallo

$j$  número del elemento.

$g_{i1} \leq 0$ ,  $g_{i2} \leq 0$ , etc. especifica una secuencia de fallo estructural para un determinado modo de fallo,  $i$ .

- 2 La dependencia del tiempo puede estar relacionada con las acciones e influencias, o con la resistencia (por ejemplo debido a un mecanismo de deterioro).  
 3 Algunas de las variables  $X$  pueden ser funciones del tiempo y de coordenadas espaciales.

### C.5.2 Problemas invariables en el tiempo

- 1 En los casos en los que todas las variables  $X$  puedan considerarse invariables en el tiempo, la probabilidad de fallo,  $P_f$ , se determina a partir de la relación

$$P_f = \int_{DF} f_{\underline{x}}(\underline{x}) d\underline{x} \quad (C.11)$$

siendo

$f_{\underline{x}}(\underline{x})$  función de densidad de probabilidad conjunta de las variables aleatorias básicas X (no procesos aleatorios)

DF dominio de fallo

En general, los dominios de fallo quedan definidos por las intersecciones y uniones de los dominios caracterizados por:

$$g_{ij}(\underline{X}) \leq 0 \quad (C.12)$$

- 2 Los valores numéricos de la probabilidad de fallo se pueden determinar mediante:
  - a) métodos analíticos exactos;
  - b) métodos de integración numérica;
  - c) métodos analíticos aproximados (FORM: First Order Reliability Method; FOSM: First Order Second Moment Method; SORM: Second Order Reliability Method);
  - d) métodos de simulación.

En algunos casos se puede emplear una combinación de los diferentes métodos.

### C.5.3 Transformación de problemas variables en problemas invariables en el tiempo

- 1 Se pueden distinguir dos tipos de problemas variables en el tiempo:
  - a) fallos debidos a una sobrecarga;
  - b) fallos por acumulación de daños (por ejemplo fatiga, corrosión).

La dependencia del tiempo se debe a la variabilidad en el tiempo de las acciones e influencias y/o de la resistencia (mecanismos de deterioro).

En general, las acciones, influencias o resistencias que sean variables en el tiempo, se deben representar a través de procesos estocásticos.
- 2 En el caso de un fallo debido a una sobrecarga, el proceso puede ser sustituido por una distribución probabilista representando la incertidumbre para el periodo de tiempo para el que se debe determinar la probabilidad de fallo.
 

A estos efectos, el valor medio se podrá adoptar como el valor máximo esperado en el periodo de referencia. Para la incertidumbre aleatoria se podrá adoptar la correspondiente al valor máximo esperado.
- 3 La función empleada para describir un fallo por fatiga se podrá expresar, por ejemplo, en los términos de las curvas SN y de la regla de Palmaren-Miner. De esta manera, y si se refiere a un determinado periodo de tiempo, la función es invariable en el tiempo.

## C.6 Métodos basados en la determinación de los valores de cálculo

### C.6.1 Generalidades

- 1 El estado límite considerado podrá establecerse mediante un modelo de cálculo en términos de una o varias funciones  $g(\dots)$  de un conjunto de variables  $X_1, X_2, \dots, X_n$  relativas a las acciones, las características de los materiales, etc. En este caso, la condición de ausencia del fallo de la estructura asociado con el estado límite considerado, se podrá expresar en la forma

$$g(X_1, X_2, \dots, X_n) \geq 0 \quad (C.13)$$

- 2 A efectos de la verificación del estado límite considerado, la condición (C.13) se podrá expresar en términos de los valores de cálculo de las variables

$$g(x_{1d}, x_{2d}, \dots, x_{nd}) \geq 0 \quad (C.14)$$

$x_{1d}, x_{2d}, \dots, x_{nd}$  valores de cálculo de las variables  $X_1, X_2, \dots, X_n$  (según C.6.2).

### C.6.2 Valores de cálculo según el método FORM

- 1 El valor de cálculo  $x_{id}$  de la variable  $X_i$  depende de:

- a) los parámetros de la variable  $X_i$ ;
  - b) el tipo de distribución probabilista supuesta;
  - c) el índice de fiabilidad,  $\beta$ , requerido para el estado límite y la situación de dimensionado considerados;
  - d) un factor  $\alpha_i$  que describe la sensibilidad de la probabilidad de fallo, asociada con el estado límite y la situación de dimensionado considerados, con respecto a la variación de  $X_i$ .
- 2 Para una distribución arbitraria  $F(x_i)$ , los valores de cálculo se definen por

$$F(x_{id}) = \Phi(-\alpha_i \beta) \tag{C.15}$$

Para variables  $X_i$  con una distribución normal, se obtiene

$$x_{id} = \mu_i (1 - \alpha_i \cdot \beta \cdot V_i) \tag{C.16}$$

siendo

$\mu_i$  valor medio de la variable  $X_i$

$V_i$  coeficiente de variación de la variable  $X_i$ .

Para variables  $X_i$  con una distribución lognormal, se obtiene

$$x_{id} = \xi_i e^{(-\alpha_i \cdot \beta \cdot v_i)} \tag{C.17}$$

donde

$$\xi_i = \frac{\mu_i}{\sqrt{1 + V_i^2}}$$

$$v_i = \sqrt{\ln(1 + V_i^2)}$$

Para valores pequeños de  $V_i$ , por ejemplo  $V_i \leq 0,25$ , se puede suponer:

$$\xi_i \approx \mu_i$$

$$v_i \approx V_i$$

### C.6.3 Factores de sensibilidad según el método FORM

- 1 Si las variables aleatorias son estadísticamente independientes, los factores de sensibilidad,  $\alpha_i$ , que se deben emplear en un análisis mediante el método FORM, tienen las siguientes propiedades:

$$-1 \leq \alpha_i \leq 1 \tag{C.18}$$

$$\sum \alpha_i^2 = 1 \tag{C.19}$$

- 2 En principio, los valores de  $\alpha_i$  se deben determinar a partir de un análisis, mediante el método FORM, de un conjunto representativo de obras. Este procedimiento requiere unos cálculos iterativos laboriosos, por lo que no se presta para aplicaciones prácticas. Por este motivo, la tabla C.3 contiene un conjunto de valores normalizados para  $\alpha_i$ , basados en la experiencia.

**Tabla C.3 Valores normalizados para los factores de sensibilidad  $\alpha_i$**

	<b>Variable <math>X_i</math></b>	<b>Factor de sensibilidad <math>\alpha_i</math></b>
Resistencia	Variable dominante de resistencia	0,8
	Otras variables de resistencia	$0,4 \cdot 0,8 = 0,32$
Acciones / influencias	Acción / influencia dominante	- 0,7
	Otras variables relativas a acciones / influencias	$- 0,4 \cdot 0,7 = -0,28$

Debido a la adopción de unas hipótesis conservadoras, los valores indicados en la tabla C.3 no cumplen la condición (C.19). Con el fin de limitar los errores cometidos al aplicar estos valores, se debe cumplir la siguiente condición:

$$0,16 < \frac{\sigma_{E1}}{\sigma_{R1}} < 6,6 \quad (\text{C.20})$$

siendo

$\sigma_{E1}$  desviación típica de la variable correspondiente a la acción / influencia dominante

$\sigma_{R1}$  desviación típica de la variable dominante de resistencia.

- 3 Al efectuar un análisis estructural, no es posible saber de antemano cuál de las variables se debe considerar como dominante. A estos efectos, se deberá efectuar el análisis adoptando como dominante cada una de las variables, con el fin de deducir según cual de ellas se rige el problema.

## C.7 El formato de los coeficientes parciales

### C.7.1 Coeficientes parciales basados en valores de cálculo

- 1 Los métodos probabilistas implícitos que se utilizan normalmente en la práctica a efectos del dimensionado de las estructuras, no emplean directamente valores de cálculo para las variables,  $x_d$ . Las variables aleatorias se introducen mediante sus valores representativos (según 3), que se emplean con un conjunto de coeficientes parciales para las acciones e influencias y para la resistencia (según 4).

- 2 En la mayoría de los casos, la condición que debe cumplirse puede expresarse en los siguientes términos

$$g(x_d) = R_d - E_d \geq 0 \quad (\text{C.21})$$

siendo

$E_d$  valor de cálculo de los efectos de las acciones / influencias

$R_d$  valor de cálculo de la resistencia correspondiente.

- 3 Los valores de cálculo de los efectos de las acciones / influencias y de la resistencia, respectivamente, se pueden expresar a través de

$$E_d = E(\underline{E}_d, \underline{a}_d, \underline{\theta}_d, \dots) \quad (\text{C.22})$$

$$R_d = R(\underline{f}_d, \underline{a}_d, \underline{\theta}_d, \dots) \quad (\text{C.23})$$

siendo

$F_d$  valores de cálculo de las acciones / influencias

$a_d$  valores de cálculo de las dimensiones geométricas

$\theta_d$  valores de cálculo de los coeficientes de incertidumbre de los modelos

$f_d$  valores de cálculo de las propiedades de los materiales.

- 4 Los valores de cálculo de las diferentes variables se determinan a partir de las siguientes relaciones
- a) Valor de cálculo de una acción / influencia

$$F_d = \gamma_f \cdot F_k \quad (\text{C.24a})$$

$$F_d = \gamma_f \cdot \psi_0 \cdot F_k \quad (\text{C.24b})$$

siendo

$F_k$  valor característico de una acción / influencia

$\gamma_f$  coeficiente parcial para la misma acción / influencia

$\psi_0$  coeficiente para el valor de combinación de una acción variable.

- b) Valor de cálculo de una propiedad de un material

$$f_d = \frac{f_k}{\gamma_m} \quad (\text{C.25})$$

siendo

$f_k$  valor característico de una propiedad de un material

$\gamma_m$  coeficiente parcial para la misma propiedad del material

c) Valor de cálculo de una dimensión geométrica

$$a_d = a_{nom} \pm \Delta a \quad (C.26)$$

siendo

$a_{nom}$  valor nominal de la dimensión

$\Delta a$  desviación de la dimensión de su valor nominal

d) Valor de cálculo del coeficiente de incertidumbre de un modelo

Normalmente, los valores de cálculo de los coeficientes de incertidumbre de los modelos se introducen en los cálculos a través de los coeficientes parciales, respectivamente para el modelo de los efectos de las acciones,  $\gamma_{Ed}$ , y para el modelo de resistencia,  $\gamma_{Rd}$ :

$$E_d = \gamma_{Ed} \cdot E(\gamma_f \cdot F_k, \gamma_f \cdot \psi_0 \cdot F_k, a_{nom} \pm \Delta a, \dots) \quad (C.27)$$

$$R_d = \frac{1}{\gamma_{Rd}} \cdot R\left(\frac{f_k}{\gamma_m}, a_{nom} \pm \Delta a, \dots\right) \quad (C.28)$$

5 Los coeficientes parciales se podrán deducir a partir de los valores de cálculo de las variables, determinados por ejemplo según C.6, de acuerdo con las relaciones:

$$\gamma_f = \frac{F_d}{F_k} \quad (C.29)$$

$$\gamma_m = \frac{f_k}{f_d} \quad (C.30)$$

6 Desde un punto de vista práctico, el formato anterior para la determinación de los valores de cálculo de los efectos de las acciones y de la resistencia conduce a cálculos laboriosos. Por este motivo se podrán adoptar las siguientes simplificaciones:

a) para los efectos de las acciones y de las influencias

$$E_d = E(\gamma_F \cdot F_k, a_{nom}) \quad (C.31)$$

b) para la resistencia

$$R_d = R\left(\frac{f_k}{\gamma_M}, a_{nom}\right) \text{ o alternativamente} \quad (C.32a)$$

$$R_d = \frac{1}{\gamma_R} \cdot R(f_k, a_{nom}) \quad (C.32b)$$

En estos casos, los coeficientes parciales  $\gamma_F$  y  $\gamma_M$  o  $\gamma_R$  deberán calibrarse de modo que (C.31) y (C.32) conduzcan a los mismos resultados que las ecuaciones originales.

### C.7.2 Coeficientes parciales calibrados

1 Partiendo de un formato arbitrario de coeficientes parciales, el objetivo de la calibración consiste en la deducción de coeficientes parciales de modo que la fiabilidad estructural resultante se desvíe lo menos posible de la fiabilidad requerida y predefinida.

2 El proceso de calibración consta de los siguientes pasos:

a) Definición de un formato de coeficientes parciales

$$g\left(\frac{f_{k1}}{\gamma_{m1}}, \frac{f_{k2}}{\gamma_{m2}}, \dots, \gamma_{f1} \cdot F_{k1}, \gamma_{f2} \cdot F_{k2}, \dots\right) \geq 0 \quad (C.33)$$

siendo

$f_{ki}$  valor característico de una propiedad (por ejemplo la resistencia) del material i

$\gamma_{mi}$  coeficiente parcial para la misma propiedad del material i

$F_{kj}$  valor característico (representativo) de la acción j

$\gamma_{fj}$  coeficiente parcial para la acción j

- b) Selección de un conjunto de  $n$  elementos estructurales representativos que cubran adecuadamente el campo de aplicación de los modelos a calibrar en cuanto a:
- los tipos de acciones;
  - las dimensiones de las estructuras;
  - los materiales constitutivos;
  - los estados límite considerados.
- c) Dimensionado de los  $n$  elementos estructurales representativos, aplicando un conjunto de coeficientes parciales ( $\gamma_{m1}, \gamma_{m2}, \dots, \gamma_{f1}, \gamma_{f2}, \dots$ ). A cada uno de los elementos así dimensionados le corresponderá un nivel de fiabilidad, expresado por ejemplo en términos de índice  $\beta$  que se desviará más o menos de la fiabilidad requerida y predefinida,  $\beta_t$ .
- d) La desviación entre el nivel de fiabilidad de los  $n$  elementos y la fiabilidad requerida se podrá expresar en los siguientes términos

$$D = \sum_{k=1}^n [\beta_k(\gamma_{mi}, \gamma_{fj}) - \beta_t]^2 \quad (\text{C.34})$$

siendo

$\beta_t$  valor requerido del índice de fiabilidad

$\beta_k$  índice de fiabilidad correspondiente al elemento  $k$ , dimensionado con los coeficientes parciales ( $\gamma_{m1}, \gamma_{m2}, \dots, \gamma_{f1}, \gamma_{f2}, \dots$ ).

- e) Selección del conjunto de coeficientes parciales que conduzca al valor mínimo de  $D$ .
- f) Alternativamente, el nivel de fiabilidad se podrá expresar en términos de la probabilidad de fallo.
- 3 En los casos en los que los  $n$  elementos estructurales tengan importancias relativas desiguales,  $D$  se podrá determinar introduciendo unos factores de importancia. Los valores que excedan el valor admisible de la probabilidad de fallo deberían penalizarse más que los valores que se queden por debajo de la probabilidad de fallo admisible.

## Anejo D Evaluación estructural de edificios existentes

### D.1 Generalidades

#### D.1.1 Ámbito de aplicación

- 1 Este Anejo define las bases y los procedimientos para la evaluación estructural de edificios existentes, en concordancia con los principios del análisis de la seguridad estructural. Si bien los conceptos básicos para el análisis de la seguridad estructural de un edificio están establecidos en el Anejo C, en la evaluación estructural de edificios existentes puede existir un mayor grado de diferenciación de la seguridad que para el dimensionado estructural de edificios de nueva construcción, debido a consideraciones de tipo económico, social o medioambiental.
- 2 Los criterios generales establecidos en este Anejo son aplicables para la evaluación estructural de cualquier tipo de edificio existente, si se cumple alguna de las siguientes condiciones:
  - a) se ha concebido, dimensionado y construido de acuerdo con las reglas en vigor en el momento de su realización;
  - b) se ha construido de acuerdo con la buena práctica, la experiencia histórica y la práctica profesional aceptada.
- 3 La evaluación de la seguridad estructural en caso de incendio está fuera del alcance de este anejo. No obstante, la evaluación de la seguridad estructural tras un incendio si puede realizarse de acuerdo con las reglas aquí incluidas.

#### D.1.2 Consideraciones previas

- 1 No es adecuada la utilización directa de las normas y reglas establecidas en este CTE en la evaluación estructural de edificios existentes, construidos en base a reglas anteriores a las actuales para los edificios de nueva construcción, por los siguientes motivos:
  - c) toda evaluación debe realizarse teniendo en cuenta las características y las condiciones reales del edificio (lo que normalmente no está contemplado en las normas de dimensionado que incorporan la incertidumbre asociada al proceso);
  - d) las normas actuales suelen estar basadas en exigencias diferentes y generalmente más estrictas que las vigentes en el momento en que se proyectó el edificio, por lo cual, muchos edificios existentes se clasificarían como no fiables si se evaluaran según las normas actuales;
  - e) se puede considerar, en muchos casos, un período de servicio reducido, lo que se traduce también en una reducción de las exigencias;
  - f) se pueden emplear modelos de análisis más afinados (a través inspecciones, ensayos, mediciones in situ o consideraciones teóricas), lo que puede aportar beneficios adicionales.

## D.2 Criterios básicos para la evaluación

### D.2.1 Procedimiento

- 1 La evaluación estructural de un edificio existente se realizará, normalmente, mediante una verificación cuantitativa de su capacidad portante y, en su caso, de su aptitud al servicio, teniendo en cuenta los procesos de deterioro posibles. Para ello, puede adoptarse un procedimiento de evaluación por fases que tenga en cuenta las condiciones actuales del edificio, definiendo cada una de las fases en función de las circunstancias y condiciones específicas de la misma tales como la disponibilidad del proyecto original, la observación de daños estructurales, el uso del edificio, etc... y de los objetivos de la evaluación (D.2.3). En cada una de las fases se incrementa la precisión de las hipótesis para la evaluación, así como el grado de detalle de los métodos de análisis respecto de la fase anterior.
- 2 En edificios en los que no resulte posible o sea poco fiable una verificación cuantitativa, o cuando el edificio haya demostrado un comportamiento satisfactorio en el pasado, podrá realizarse una evaluación cualitativa de la capacidad portante y de la aptitud al servicio de acuerdo con los criterios enumerados en D.6.
- 3 El proceso de evaluación se considera finalizado cuando en alguna de las fases se alcanza una conclusión inequívoca sobre la seguridad estructural del edificio o sobre las medidas a adoptar. En



los casos en los que no resulte posible verificar una capacidad portante o una aptitud al servicio adecuada, el informe final debe contener también las recomendaciones necesarias sobre las medidas a adoptar.

### **D.2.2 Fases de la evaluación**

1 Con carácter general pueden establecerse tres fases:

1ª Fase: Evaluación preliminar, que incluye en general:

- la recopilación y estudio de la documentación disponible y, en su caso, el levantamiento de planos;
- una inspección preliminar;
- la elaboración de las bases para la evaluación;
- la verificación preliminar de la capacidad portante y de la aptitud al servicio de los elementos estructurales principales.

2ª Fase: Evaluación detallada, que incluye en general:

- la determinación del estado del edificio mediante una inspección detallada, incluida la cuantificación de posibles daños;
- la actualización de la geometría y de los planos del edificio;
- la actualización de las características de los materiales;
- la actualización de las acciones;
- la actualización de las bases para la evaluación;
- el análisis estructural;
- la verificación de la capacidad portante y de la aptitud al servicio.

3ª Fase: Evaluación avanzada, con métodos de análisis de la seguridad, que incluye en general:

- la determinación de las situaciones de dimensionado determinantes;
- la adquisición, en su caso, de más datos sobre las características de la estructura o de los materiales, o sobre las acciones;
- la determinación de los modelos probabilistas de las variables;
- el análisis estructural;
- la verificación con métodos de seguridad.

### **D.2.3 Especificación de los objetivos**

1 Antes del inicio de la evaluación deben establecerse claramente los objetivos de la misma, en términos de las prestaciones futuras del edificio, definidas éstas a partir de las siguientes exigencias:

- a) el nivel de seguridad en relación con la resistencia y la estabilidad estructural;
- b) la garantía de continuidad del funcionamiento en edificios de especial importancia, tales como hospitales, centros de comunicación o similares;
- c) las exigencias específicas de la propiedad en relación con la protección de los bienes (protección frente a pérdidas económicas) o con la aptitud al servicio. El nivel de estas exigencias se basa normalmente en requisitos funcionales específicos y en criterios de optimización.

## **D.3 Recopilación de información**

### **D.3.1 Determinación del estado actual**

1 Previamente a la evaluación de un edificio existente se determinará el estado actual del mismo, recabando toda la información relativa a:

- a) Las acciones de todo tipo, directas o indirectas (influencias) con los siguientes criterios:
  - El peso propio de los elementos podrá comprobarse en obra, adaptándose en consecuencia, los valores adoptados inicialmente, de acuerdo con la información previa;
  - Las sobrecargas de uso dependerán del uso futuro de la obra, pudiendo adoptarse, a efectos de la evaluación modelos específicos adaptados al caso estudiado (normalmente menos conservadores que los modelos correspondientes según el CTE). En estos casos, se adoptarán disposiciones adicionales con el fin de asegurar que no se sobrepasen los valores extremos establecidos;

- Las acciones climáticas a tener en cuenta pueden determinarse a partir de mediciones directas efectuadas en estaciones meteorológicas representativas para la obra objeto de la evaluación estructural, durante un periodo de tiempo adecuado. En este caso, en la determinación de estas acciones se tendrá en cuenta que sus efectos extremos no se pueden deducir directamente de los valores medidos. En el ajuste de los valores extremos se podrá tener en cuenta el periodo de servicio restante;
  - Se tendrán en cuenta las influencias ambientales de origen físico, químico o biológico que puedan afectar a las características de los materiales o a la resistencia de los elementos estructurales, así como los posibles cambios en las mismas que puedan producirse como consecuencia de una intervención. En los casos en los que existan incertidumbres, se determinarán mediante inspecciones, ensayos o mediciones.
- b) Las dimensiones de la obra, recopilando los datos de la misma y de los elementos estructurales, cuando la información disponible carezca de ellos, cuando se hayan realizado modificaciones y no exista documentación fiable al respecto, o cuando se observen discrepancias entre la información disponible y la situación real.
  - c) Características de los materiales empleados. Cuando las características de los materiales no se puedan deducir de manera fiable a partir de la información disponible, se determinarán mediante ensayos no destructivos o destructivos a partir de muestreos estadísticamente representativos, que tengan en cuenta el uso del edificio, así como las influencias ambientales.
  - d) El sistema estático y el comportamiento estructural, con los siguientes criterios:
    - se comprobarán en obra las condiciones de todo tipo que resulten determinantes para el comportamiento estructural, como las condiciones de apoyo, empotramientos, libertad de movimiento de apoyos y juntas o la capacidad de deformación.
    - cuando se determine experimentalmente el comportamiento estructural (estático o dinámico) de un edificio, en la evaluación e interpretación de los resultados se tendrá en cuenta que los ensayos se realizan con cargas de servicio, mientras que la capacidad portante se debe evaluar para estados más avanzados de carga.
  - e) los daños y anomalías existentes: deformaciones, desplazamientos, corrosión, fatiga y envejecimiento en general.

### D.3.2 Evaluación de los ensayos y representación de los resultados

- 1 Cuando el número de resultados sea reducido, la aplicación de los métodos clásicos de la estadística puede conducir a valores conservadores, debido a la influencia de los errores de estimación. En estos casos, si se dispone de información previa, ésta podría combinarse con los resultados obtenidos, para mejorar la información.
- 2 La representación de los resultados obtenidos en la evaluación de los ensayos o de las mediciones dependerá del método de análisis empleado, semi-probabilista o probabilista.
- 3 Cuando se realice un análisis semi-probabilista, el objetivo de la evaluación de los ensayos o de las mediciones será la determinación del valor representativo de la variable correspondiente. La definición del valor representativo depende de la variable contemplada, y debe ser consistente con la definición del coeficiente parcial correspondiente. Salvo que exista información en sentido contrario, la definición del valor representativo de una variable se corresponderá con lo indicado en 3.3.
- 4 Cuando se realice un análisis probabilista, las variables que intervienen en una verificación se representarán mediante las correspondientes funciones de densidad de probabilidad. En muchos casos, estas funciones pueden ser caracterizadas a través de sus principales parámetros (valor medio, desviación típica, tipo de distribución). A falta de un análisis más detallado, a las variables se les asignará el mismo tipo de distribución que se haya tenido en cuenta en la calibración de los modelos para las acciones y para la resistencia estructural de edificios de nueva construcción (Anejo C).

### D.3.3 Bases de cálculo

- 1 Se deben revisar y, según el caso, se adaptar o completar las situaciones de dimensionado que se hayan considerado en el proyecto original, teniendo en cuenta los daños y anomalías observados, así como la incidencia que estos puedan tener sobre los posibles mecanismos de fallo. Cuando no se disponga de las bases de cálculo del proyecto original, se establecerán las situaciones de dimensionado a efectos de la evaluación.

- 2 Las situaciones de dimensionado, así como las medidas previstas para alcanzar las exigencias relativas a la capacidad portante y a la aptitud al servicio deber reflejarse en las bases de cálculo actualizadas.

#### **D.3.4 Control de riesgos: inspección y planificación de medidas**

- 1 Podrán considerarse aceptables ciertos riesgos, bien por la baja frecuencia de ocurrencia de las situaciones que estén en su origen, o bien porque las consecuencias en caso de ocurrencia de una de estas situaciones resulten suficientemente pequeñas. La aceptación de estos riesgos requiere la adopción de medidas adicionales de inspección y de control (observación, inspecciones periódicas, mediciones de control, monitorización), cuyo objetivo consistirá en la detección de los posibles daños o anomalías en un estado temprano, para poder adoptar las medidas adecuadas que mitiguen los riesgos antes de que se pueda producir un evento no deseado. Los riesgos aceptados se reflejarán en la memoria.
- 2 El alcance y la intensidad de las medidas de inspección y de control, así como las medidas para la reducción de las consecuencias de los riesgos aceptados se determinarán en función de las características y de la importancia de la obra, así como en función del tipo y de las características de dichos riesgos.

#### **D.4 Análisis estructural**

- 1 Para el análisis estructural de un edificio existente deben emplearse modelos que reflejen adecuadamente el estado actual del edificio y tengan en cuenta los procesos de deterioro que puedan resultar importantes. Las incertidumbres asociadas con los modelos se tendrán en cuenta mediante coeficientes parciales adecuados en análisis semiprobabilistas y mediante la introducción de una variable del modelo en análisis probabilistas.
- 2 La influencia de los efectos de escala o de forma, de la duración de la aplicación de una carga, de la temperatura o de la humedad se tendrán en cuenta mediante coeficientes de conversión.
- 3 En el análisis se tendrá en cuenta el nivel de incertidumbre relativo a las condiciones y al estado de los elementos. A estos efectos, se podrá ajustar la dispersión asumida, entre otros, para la capacidad portante de los elementos, o para las dimensiones de sus secciones transversales.
- 4 Si se observa el deterioro estructural de un edificio existente, deben identificarse los mecanismos de deterioro y determinarse modelos de deterioro que permitan predecir el comportamiento futuro del mismo.

#### **D.5 Verificación**

##### **D.5.1 Generalidades**

- 1 Las exigencias relativas a la capacidad portante y a la aptitud al servicio dependerán del periodo de servicio restante que se estime. Las verificaciones de la capacidad portante y de la aptitud al servicio se efectuarán sobre la base de las situaciones de dimensionado actualizadas.
- 2 La evaluación de la capacidad portante de un edificio existente se efectuará teniendo en cuenta su capacidad de deformación así como su modo de fallo previsible. En particular, se determinará si es posible una redistribución de los esfuerzos y si a un inminente fallo le precederían deformaciones importantes.
- 3 En los casos en los que, durante el periodo de servicio restante, puedan producirse situaciones extraordinarias, éstas se tendrán en cuenta en la verificación de la capacidad portante.
- 4 Si durante el periodo de servicio restante actúan sobre el edificio cargas variables repetidas o si se pueden producir vibraciones por resonancia, se realizará una verificación de la seguridad frente a la fatiga.

##### **D.5.2 Verificación de la capacidad portante**

###### **D.5.2.1 Evaluación preliminar**

- 1 La verificación de la capacidad portante para el periodo de servicio restante se realizará a partir de los valores representativos actualizados de las acciones y de la información actualizada sobre la estructura, adoptando los coeficientes parciales de seguridad para las acciones y para la resistencia de acuerdo con lo establecido en el apartado 4.2 y en los documentos básicos de seguridad estructural de los diferentes materiales.

### **D.5.2.2 Evaluación detallada**

- 1 La verificación de la capacidad portante para el periodo de servicio restante se realizará a partir de los valores representativos actualizados de las acciones y de la información actualizada sobre la estructura, adoptando coeficientes parciales de seguridad particularizados para las acciones y para la resistencia. Para la determinación de dichos coeficientes particularizados se tendrá en cuenta la influencia de los cambios –debidos a la adquisición de información– en las incertidumbres asociadas con las variables.
- 2 Los coeficientes parciales particularizados se calibrarán para que sean consistentes con el nivel requerido de seguridad estructural. Normalmente serán menos conservadores que los coeficientes correspondientes incluidos en los documentos básicos correspondientes para el dimensionado en edificios de nueva construcción.

### **D.5.2.3 Evaluación avanzada con métodos probabilistas**

- 1 La seguridad estructural de un edificio podrá cuantificarse en términos de su fiabilidad, que tendrá en cuenta las incertidumbres asociadas con las distintas variables básicas. Dicha fiabilidad se representa a través de una probabilidad de fallo.
- 2 En el estado actual de los conocimientos no es posible definir un valor único para la probabilidad de fallo admisible. Se considera que un edificio correctamente dimensionado y construido según un conjunto consistente de reglas para la determinación de la resistencia y de las acciones, correspondientes al estado de la práctica en un determinado momento, es fiable en este momento y en el marco de dichas reglas.
- 3 La evaluación estructural de un edificio existente con métodos probabilistas, requerirá los siguientes pasos:
  - a) dimensionado estricto de la estructura que quiere evaluarse según un conjunto consistente de normas de acciones y de resistencia que estén en vigor;
  - b) determinación de la probabilidad de fallo de la estructura dimensionada en a), considerando para las variables básicas los parámetros que están implícitos en las especificaciones de las normas empleadas. La probabilidad de fallo así obtenida es la probabilidad de fallo admisible según las normas empleadas;
  - c) determinación de la probabilidad de fallo de la estructura que quiere evaluarse, utilizando los parámetros actualizados de las variables que intervienen en los cálculos.
- 4 La estructura evaluada tiene una seguridad estructural adecuada si la probabilidad de fallo de la estructura evaluada es menor o igual a la probabilidad de fallo admisible.

### **D.5.3 Verificación de la aptitud al servicio**

- 1 Una estructura o un elemento estructural tiene un comportamiento adecuado para el periodo de servicio restante en relación con un determinado criterio, si para las situaciones de dimensionado consideradas se cumple que el efecto de las acciones no alcanza el valor límite establecido para dicho efecto. La verificación se realizará a partir de los valores representativos actualizados de las acciones y de la información actualizada sobre la estructura.
- 2 Los efectos de las acciones se determinarán de acuerdo con los objetivos de la evaluación establecidos, teniendo en cuenta los valores representativos actualizados de las acciones y de todas las influencias pertinentes, así como la información actualizada de la estructura. En ausencia de acuerdos específicos, estos efectos se determinarán según el apartado 4.3.
- 3 Los valores límite para los distintos efectos de las acciones deben estar en concordancia con el objetivo de cada verificación y se determinarán para cada caso. En ausencia de acuerdos específicos, se adoptarán como valores límite los valores nominales según 4.3.
- 4 La verificación de la aptitud al servicio se podrá realizar mediante métodos probabilistas, utilizando los parámetros actualizados de las variables que intervienen en los cálculos.

## **D.6 Evaluación cualitativa**

### **D.6.1 Capacidad portante**

- 1 Puede suponerse que un edificio que haya sido dimensionado y construido de acuerdo con las reglas de normas antiguas, tendrá una capacidad portante adecuada, si se cumplen las siguientes condiciones:

- a) el edificio se ha utilizado durante un periodo de tiempo suficientemente largo sin que se hayan producido daños o anomalías (desplazamientos, deformaciones, fisuras, corrosión, etc.);
  - b) una inspección detallada no revele ningún indicio de daños o deterioro;
  - c) la revisión del sistema constructivo permita asegurar una transmisión adecuada de las fuerzas, especialmente a través de los detalles críticos;
  - d) teniendo en cuenta el deterioro previsible así como el programa de mantenimiento previsto se puede anticipar una durabilidad adecuada;
  - e) durante un periodo de tiempo suficientemente largo no se han producido cambios que pudieran haber incrementado las acciones sobre el edificio o haber afectado su durabilidad;
  - f) durante el periodo de servicio restante no se prevean cambios que pudieran incrementar las acciones sobre el edificio o afectar su durabilidad de manera significativa.
- 2 Una evaluación cualitativa de la capacidad portante de un edificio existente puede ser insuficiente para situaciones de dimensionado extraordinarias.
  - 3 El comportamiento de un edificio cuya capacidad portante haya sido evaluada cualitativamente se controlará periódicamente durante el periodo de servicio restante. Para ello se emplearan los medios que se estimen necesarios, dependiendo de las características de la estructura, así como de las acciones e influencias que actúen sobre ella y de su estado.

#### **D.6.2 Aptitud al servicio**

- 1 Un edificio que haya sido dimensionado y construido de acuerdo con las reglas de normas antiguas podrá considerarse apto para el servicio, si se cumplen las siguientes condiciones:
  - a) el edificio se ha comportado satisfactoriamente durante un periodo de tiempo suficientemente largo sin que se han producido daños o anomalías, y sin que se han producido deformaciones o vibraciones excesivas;
  - b) una inspección detallada, no revela ningún indicio de daños o deterioro, ni de deformaciones, desplazamientos o vibraciones excesivas;
  - c) durante el periodo de servicio restante no se prevean cambios que puedan alterar significativamente las acciones sobre el edificio o afectar su durabilidad;
  - d) teniendo en cuenta el deterioro previsible así como el programa de mantenimiento previsto se pueda anticipar una adecuada durabilidad.

#### **D.7 Resultados de la evaluación**

- 1 Los resultados de la evaluación se documentarán en un informe que incluirá los trabajos efectuados, que traten al menos los siguientes aspectos:
  - a) objetivos de la evaluación;
  - b) descripción del edificio y de sus elementos estructurales; síntomas y lesiones;
  - c) recopilación de información y adquisición de datos;
  - d) documentación recopilada y analizada;
  - e) objetivos y planificación;
  - f) realización de inspecciones, catas y ensayos;
  - g) resultados;
  - h) análisis;
  - i) verificación;
  - j) diagnóstico;
  - k) opciones de intervención;
  - l) recomendaciones.
- 2 Cuando se demuestre una seguridad estructural adecuada, el edificio se podrá seguir usando en las condiciones establecidas. En estos casos, se definirá un programa de inspección y de mantenimiento en concordancia con las características y la importancia de la obra.
- 3 Cuando no pueda demostrarse una seguridad estructural adecuada, los resultados de la evaluación se podrán utilizar para la elaboración de las recomendaciones oportunas sobre las medidas a adoptar. Según el caso, estas medidas podrán ser técnico-administrativas o constructivas. En algunos

casos, las conclusiones de una evaluación preliminar pueden aconsejar la adopción de medidas preventivas de aseguramiento estructural del edificio (D.8).

- 4 Las medidas a adoptar para asegurar, restablecer o mantener la seguridad estructural de un edificio deben ser planificadas adecuadamente.

## **D.8 Medidas**

### **D.8.1 Medidas de aseguramiento estructural**

- 1 En el momento en el que la evaluación realizada así lo aconseje, especialmente en los casos en los que no se pueda demostrar una seguridad adecuada, se adoptarán medidas de aseguramiento estructural del edificio, tales como la restricción del uso del mismo, el apeo provisional de elementos estructurales, la puesta fuera de servicio y cierre de la obra o la evacuación de las zonas que pudieran estar afectadas por un posible derrumbe, según corresponda. El objetivo de las medidas de aseguramiento será primordialmente la protección inmediata de las personas o del medio ambiente.

### **D.8.2 Medidas técnico-administrativas**

- 1 En función de los resultados obtenidos en una evaluación y para controlar, modificar o atenuar los riesgos de origen estructural, puede resultar adecuada la adopción de medidas técnico – administrativas como el control (permanente o periódico) del comportamiento estructural o de las condiciones de utilización, la limitación en la utilización del edificio, la instalación de dispositivos automáticos de aviso o de control activo, la puesta a punto de medidas de emergencia o la introducción de esquemas de evacuación. Dichas medidas se establecerán para cada caso, teniendo en cuenta la importancia de la obra, el riesgo para las personas o para el medio ambiente, el modo de rotura previsible (dúctil o frágil), las posibilidades de control y limitación de los daños, las distintas alternativas técnicamente viables y el costo absoluto o relativo al incremento de seguridad.

### **D.8.3 Medidas constructivas.**

- 1 Según los resultados de la evaluación, puede resultar necesaria la adopción de medidas constructivas que incrementen la seguridad estructural de forma que se cumplan las exigencias acordes con los objetivos establecidos para el periodo de servicio futuro, tales como el incremento o reducción de la resistencia de elementos o de secciones, de la rigidez o de la masa, el incremento de la capacidad de deformación, la instalación de amortiguadores o el cambio del sistema estático.
- 2 Los elementos de refuerzo de una estructura se dimensionarán según las especificaciones para el dimensionado estructural de edificios de nueva construcción. Alternativamente, las verificaciones relativas a los elementos de refuerzo se podrán basar en una aplicación directa de los métodos de análisis de la seguridad.

# Documento Básico **SE-AE**

---

## **Seguridad Estructural Acciones en la edificación**

---

Marzo 2006





# Índice

## **1 Generalidades**

1.1 Ámbito de aplicación

## **2 Acciones permanentes**

2.1 Peso propio

2.2 Pretensado

2.3 Acciones del terreno

## **3 Acciones variables**

3.1 Sobrecarga de uso

3.2 Acciones sobre barandillas y elementos divisorios

3.3 Viento

3.4 Acciones térmicas

3.5 Nieve

## **4 Acciones accidentales**

4.1 Sismo

4.2 Incendio

4.3 Impacto

## **Anejo A. Terminología**

## **Anejo B. Notaciones y unidades**

B.1 Notaciones

B.3 Unidades

## **Anejo C. Prontuario de pesos y coeficientes de rozamiento interno**

## **Anejo D. Acción del viento**

D.1 Presión dinámica

D.2 Coeficiente de exposición

D.3 Coeficientes de presión exterior

## **Anejo E. Datos climáticos**



# 1 Generalidades

## 1.1 Ámbito de aplicación

- 1 El campo de aplicación de este Documento Básico es el de la determinación de las acciones sobre los edificios, para verificar el cumplimiento de los requisitos de seguridad estructural (capacidad portante y estabilidad) y aptitud al servicio, establecidos en el DB-SE.
- 2 Están fuera del alcance de este Documento Básico las acciones y las fuerzas que actúan sobre elementos tales como aparatos elevadores o puentes grúa, o construcciones como los silos o los tanques.
- 3 En general, las fuerzas de rozamiento no se definen en este Documento Básico, ya que se consideran como efectos de las acciones.
- 4 Salvo que se indique lo contrario, todos los valores tienen el sentido de característicos.
- 5 Los tipos de acciones y su tratamiento se establecen en SE



## 2 Acciones permanentes

### 2.1 Peso propio

- 1 El peso propio a tener en cuenta es el de los elementos estructurales, los cerramientos y elementos separadores, la tabiquería, todo tipo de carpinterías, revestimientos (como pavimentos, guarnecidos, enlucidos, falsos techos), rellenos (como los de tierras) y equipo fijo.
- 2 El valor característico del peso propio de los elementos constructivos, se determinará, en general, como su valor medio obtenido a partir de las dimensiones nominales y de los pesos específicos medios. En el Anejo C se incluyen los pesos de materiales, productos y elementos constructivos típicos.
- 3 En el caso de tabiques ordinarios cuyo peso por metro cuadrado no sea superior a  $1,2 \text{ kN/m}^2$ , su grueso no exceda de  $0,08 \text{ m}$ , y cuya distribución en planta sea sensiblemente homogénea, su peso propio podrá asimilarse a una carga equivalente uniformemente distribuida. Como valor de dicha carga equivalente se podrá adoptar el valor  $0,8 \text{ kN/m}^2$  multiplicado por la razón media entre la superficie de tabiquería y la de la planta considerada. En el caso de tabiquería más pesada, ésta podrá asimilarse al mismo valor de carga equivalente uniforme citado más un incremento local, de valor igual al exceso de peso del tabique respecto a  $1,0 \text{ kN}$  por  $\text{m}^2$  de alzado.  
  
En general, en viviendas bastará considerar como peso propio de la tabiquería una carga de  $1,0 \text{ kN}$  por cada  $\text{m}^2$  de superficie construida.
- 4 Si se procede por medición directa del peso de la tabiquería proyectada, deberán considerarse las alteraciones y modificaciones que sean razonables en la vida del edificio.
- 5 El peso de las fachadas y elementos de compartimentación pesados, tratados como acción local, se asignará como carga a aquellos elementos que inequívocamente vayan a soportarlos, teniendo en cuenta, en su caso, la posibilidad de reparto a elementos adyacentes y los efectos de arcos de descarga. En caso de continuidad con plantas inferiores, debe considerarse, del lado de la seguridad del elemento, que la totalidad de su peso gravita sobre sí mismo.
- 6 El valor característico del peso propio de los equipos e instalaciones fijas, tales como calderas colectivas, transformadores, aparatos de elevación, o torres de refrigeración, debe definirse de acuerdo con los valores aportados por los suministradores.

### 2.2 Pretensado

- 1 La acción del pretensado se evaluará a partir de lo establecido en la Instrucción EHE.

### 2.3 Acciones del terreno

- 1 Las acciones derivadas del empuje del terreno, tanto las procedentes de su peso como de otras acciones que actúan sobre él, o las acciones debidas a sus desplazamientos y deformaciones, se evalúan y tratan según establece el DB-SE-C.



### 3 Acciones variables

#### 3.1 Sobrecarga de uso

- 1 La sobrecarga de uso es el peso de todo lo que puede gravitar sobre el edificio por razón de su uso.
- 2 La sobrecarga de uso debida a equipos pesados, o a la acumulación de materiales en bibliotecas, almacenes o industrias, no está recogida en los valores contemplados en este Documento Básico, debiendo determinarse de acuerdo con los valores del suministrador o las exigencias de la propiedad.

##### 3.1.1 Valores de la sobrecarga

- 1 Por lo general, los efectos de la sobrecarga de uso pueden simularse por la aplicación de una carga distribuida uniformemente. De acuerdo con el uso que sea fundamental en cada zona del mismo, como valores característicos se adoptarán los de la Tabla 3.1. Dichos valores incluyen tanto los efectos derivados del uso normal, personas, mobiliario, enseres, mercancías habituales, contenido de los conductos, maquinaria y en su caso vehículos, así como las derivadas de la utilización poco habitual, como acumulación de personas, o de mobiliario con ocasión de un traslado.
- 2 Asimismo, para comprobaciones locales de capacidad portante, debe considerarse una carga concentrada actuando en cualquier punto de la zona. Dicha carga se considerará actuando simultáneamente con la sobrecarga uniformemente distribuida en las zonas de uso de tráfico y aparcamiento de vehículos ligeros, y de forma independiente y no simultánea con ella en el resto de los casos.

Dichas carga concentrada se considerará aplicadas sobre el pavimento acabado en una superficie cuadrada de 200 mm en zonas uso de de tráfico y aparcamiento y de 50 mm de lado en el resto de los casos.

Tabla 3.1 Valores característicos de las sobrecargas de uso

Categoría de uso		Subcategorías de uso		Carga uniforme [kN/m <sup>2</sup> ]	Carga concentrada [kN]
A	Zonas residenciales	A1	Viviendas y zonas de habitaciones en, hospitales y hoteles	2	2
		A2	Trasteros	3	2
B	Zonas administrativas			2	2
C	Zonas de acceso al público (con la excepción de las superficies pertenecientes a las categorías A, B, y D)	C1	Zonas con mesas y sillas	3	4
		C2	Zonas con asientos fijos	4	4
		C3	Zonas sin obstáculos que impidan el libre movimiento de las personas como vestíbulos de edificios públicos, administrativos, hoteles; salas de exposición en museos; etc.	5	4
		C4	Zonas destinadas a gimnasio u actividades físicas	5	7
		C5	Zonas de aglomeración (salas de conciertos, estadios, etc)	5	4
D	Zonas comerciales	D1	Locales comerciales	5	4
		D2	Supermercados, hipermercados o grandes superficies	5	7
E	Zonas de tráfico y de aparcamiento para vehículos ligeros (peso total < 30 kN)			2	20 <sup>(1)</sup>
F	Cubiertas transitables accesibles sólo privadamente <sup>(2)</sup>			1	2
G	Cubiertas accesibles únicamente para conservación <sup>(3)</sup>	G1	Cubiertas con inclinación inferior a 20°	1 <sup>(4)</sup>	2
		G2	Cubiertas con inclinación superior a 40°	0	2

- (1) Deben descomponerse en dos cargas concentradas 10 separadas entre si 1,8 m,. Alternativamente dichas cargas se podrán sustituir por una sobrecarga uniformemente distribuida en la totalidad de la zona de 3,0 kN/m<sup>2</sup> para el cálculo de elementos secundarios, como nervios o viguetas, doblemente apoyados, de 2,0 kN/m<sup>2</sup> para el de losas, forjados reticulados o nervios de forjados continuos, y de 1,0 kN/m<sup>2</sup> para el de elementos primarios como vigas, ábacos de soportes, soportes o zapatas.
- (2) En cubiertas transitables de uso público, el valor es el correspondiente al uso de la zona desde la cual se accede.
- (3) Para cubiertas con un inclinación entre 20° y 40°, el valor de  $q_k$  se determina por interpolación lineal entre los valores correspondientes a las subcategorías H1 y H2.
- (4) El valor indicado se refiere a la proyección horizontal de la superficie de la cubierta.

- 3 En las zonas de acceso y evacuación de los edificios de las zonas de categorías A y B, tales como portales, mesetas y escaleras, se incrementará el valor correspondiente a la zona servida en 1 kN/m<sup>2</sup>.
- 4 Para su comprobación local, los balcones volados de toda clase de edificios se calcularán con la sobrecarga de uso correspondiente a la categoría de uso con la que se comunique, más una sobrecarga lineal actuando en sus bordes de 2 kN/m.
- 5 Para las zonas de almacén o biblioteca, se consignará en la memoria del proyecto y en las instrucciones de uso y mantenimiento el valor de sobrecarga media, y en su caso, distribución de carga, para la que se ha calculado la zona, debiendo figurar en obra una placa con dicho valor
- 6 En porches, aceras y espacios de tránsito situados sobre un elemento portante o sobre un terreno que desarrolla empujes sobre otro elementos estructurales, se considerará una sobrecarga de uso de 1 kN/m<sup>2</sup> si se trata de espacios privados y de 3 kN/m<sup>2</sup> si son de acceso público.
- 7 Los valores indicados ya incluyen el efecto de la alternancia de carga, salvo en el caso de elementos críticos, como vuelos, o en el de zonas de aglomeración.
- 8 A los efectos de combinación de acciones, las sobrecargas de cada tipo de uso tendrán la consideración de acciones diferentes. Los items dentro de cada subcategoría de la tabla 3.1 son tipos distintos.

### 3.1.2 Reducción de sobrecargas

- 1 Para el dimensionado de los elementos portantes horizontales (vigas, nervios de forjados, etc.), la suma de las sobrecargas de una misma categoría de uso que actúen sobre él, puede reducirse multiplicándola por el coeficiente de la Tabla 3.2, para las categorías de uso A, B, C y D.
- 2 Para el dimensionado de un elemento vertical (pilar, muro), la suma de las sobrecargas de un mismo uso que graviten sobre él, puede reducirse multiplicándola por el coeficiente de la Tabla 3.2, para las categorías de uso A, B, C y D.

Tabla 3.2 Coeficiente de reducción de sobrecargas

Elementos verticales			Elementos horizontales			
Número de plantas del mismo uso			Superficie tributaria (m <sup>2</sup> )			
1 o 2	3 o 4	5 o más	16	25	50	100
1,0	0,9	0,8	1,0	0,9	0,8	0,7

- 3 Los coeficientes de reducción anteriores podrán aplicarse simultáneamente en un elemento vertical cuando las plantas situadas por encima de dicho elemento estén destinadas al mismo uso y siempre que correspondan a diferentes usuarios, lo que se hará constar en la memoria del proyecto y en las instrucciones de uso y mantenimiento.

### 3.2 Acciones sobre barandillas y elementos divisorios

- 1 La estructura propia de las barandillas, petos, antepechos o quitamiedos de terrazas, miradores, balcones o escaleras deben resistir una fuerza horizontal, uniformemente distribuida, y cuyo valor característico se obtendrá de la tabla 3.2. La fuerza se considerará aplicada a 1,2 m o sobre el borde superior del elemento, si éste está situado a menos altura.



Tabla 3.2 Acciones sobre las barandillas y otros elementos divisorios

Categoría de uso	Fuerza horizontal [kN/m]
C5	3,0
C3, C4, E, F	1,6
Resto de los casos	0,8

- En las zonas de tráfico y aparcamiento, los parapetos, petos o barandillas y otros elementos que delimiten áreas accesibles para los vehículos deben resistir una fuerza horizontal, uniformemente distribuida sobre una longitud de 1 m, aplicada a 1,2 m de altura sobre el nivel de la superficie de rodadura o sobre el borde superior del elemento si éste está situado a menos altura, cuyo valor característico se definirá en el proyecto en función del uso específico y de las características del edificio, no siendo inferior a  $q_k = 100$  kN.
- Los elementos divisorios, tales como tabiques, deben soportar una fuerza horizontal mitad a la definida en los párrafos anteriores, según el uso a cada lado del mismo.

### 3.3 Viento

#### 3.3.1 Generalidades

- La distribución y el valor de las presiones que ejerce el viento sobre un edificio y las fuerzas resultantes dependen de la forma y de las dimensiones de la construcción, de las características y de la permeabilidad de su superficie, así como de la dirección, de la intensidad y del racheo del viento.
- Las disposiciones de este Documento Básico no son aplicables a los edificios situados en altitudes superiores a 2.000 m. En estos casos, las presiones del viento se deben establecer a partir de datos empíricos disponibles.
- En general, los edificios ordinarios no son sensibles a los efectos dinámicos del viento. Este Documento Básico no cubre las construcciones de esbeltez superior a 6, en las que sí deben tenerse en cuenta dichos efectos.

#### 3.3.2 Acción del viento

- La acción de viento, en general una fuerza perpendicular a la superficie de cada punto expuesto, o presión estática,  $q_e$  puede expresarse como:

$$q_e = q_b \cdot C_e \cdot C_p \quad (3.1)$$

siendo:

- $q_b$  la presión dinámica del viento. De forma simplificada, como valor en cualquier punto del territorio español, puede adoptarse  $0,5 \text{ kN/m}^2$ . Pueden obtenerse valores más precisos mediante el anejo E, en función del emplazamiento geográfico de la obra.
  - $C_e$  el coeficiente de exposición, variable con la altura del punto considerado, en función del grado de aspereza del entorno donde se encuentra ubicada la construcción. Se determina de acuerdo con lo establecido en 3.3.3. En edificios urbanos de hasta 8 plantas puede tomarse un valor constante, independiente de la altura, de 2,0.
  - $C_p$  el coeficiente eólico o de presión, dependiente de la forma y orientación de la superficie respecto al viento, y en su caso, de la situación del punto respecto a los bordes de esa superficie; un valor negativo indica succión. Su valor se establece en 3.3.4 y 3.3.5.
- Los edificios se comprobarán ante la acción del viento en todas direcciones, independientemente de la existencia de construcciones contiguas medianeras, aunque generalmente bastará la consideración en dos sensiblemente ortogonales cualesquiera. Para cada dirección se debe considerar la acción en los dos sentidos. Si se procede con un coeficiente eólico global, la acción se considerará aplicada con una excentricidad en planta del 5% de la dimensión máxima del edificio en el plano perpendicular a la dirección de viento considerada y del lado desfavorable.
  - La acción de viento genera además fuerzas tangenciales paralelas a la superficie. Se calculan como el producto de la presión exterior por el coeficiente de rozamiento, de valor igual a 0,01 si la superficie es muy lisa, por ejemplo de acero o aluminio, 0,02 si es rugosa como en el caso de hormigón, y 0,04 si es muy rugosa, como en el caso de existencia de ondas, nervadura o pliegues. En las

superficies a barlovento y sotavento no será necesario tener en cuenta la acción del rozamiento si su valor no supera el 10% de la fuerza perpendicular debida a la acción del viento.

### 3.3.3 Coeficiente de exposición

- 1 El coeficiente de exposición tiene en cuenta los efectos de las turbulencias originadas por el relieve y la topografía del terreno. Su valor se puede tomar de la tabla 3.3, siendo la altura del punto considerado la medida respecto a la rasante media de la fachada a barlovento. Para alturas superiores a 30 m los valores deben obtenerse de las expresiones generales que se recogen en el Anejo A.
- 2 En el caso de edificios situados en las cercanías de acantilados o escarpas de pendiente mayor de 40°, la altura se medirá desde la base de dichos accidentes topográficos. Este Documento Básico sólo es de aplicación para alturas de acantilado o escarpa inferiores a 50 m.
- 3 A efectos de grado de aspereza, el entorno del edificio se clasificará en el primero de los tipos de la tabla 3.4 al que pertenezca, para la dirección de viento analizada.

Tabla 3.3 Valores del coeficiente de exposición  $c_e$

Grado de aspereza del entorno	Altura del punto considerado (m)							
	3	6	9	12	15	18	24	30
I Borde del mar o de un lago, con una superficie de agua en la dirección del viento de al menos 5 km de longitud	2,2	2,5	2,7	2,9	3,0	3,1	3,3	3,5
II Terreno rural llano sin obstáculos ni arbolado de importancia	2,1	2,5	2,7	2,9	3,0	3,1	3,3	3,5
III Zona rural accidentada o llana con algunos obstáculos aislados, como árboles o construcciones pequeñas	1,6	2,0	2,3	2,5	2,6	2,7	2,9	3,1
IV Zona urbana en general, industrial o forestal	1,3	1,4	1,7	1,9	2,1	2,2	2,4	2,6
V Centro de negocio de grandes ciudades, con profusión de edificios en altura	1,2	1,2	1,2	1,4	1,5	1,6	1,9	2,0

### 3.3.4 Coeficiente eólico de edificios de pisos

- 1 En edificios de pisos, con forjados que conectan todas las fachadas a intervalos regulares, con huecos o ventanas pequeños practicables o herméticos, y compartimentados interiormente, para el análisis global de la estructura, bastará considerar coeficientes eólicos globales a barlovento y sotavento, aplicando la acción de viento a la superficie proyección del volumen edificado en un plano perpendicular a la acción de viento. Como coeficientes eólicos globales, podrán adoptarse los de la tabla 3.4

Tabla 3.4 Coeficiente eólico en edificios de pisos

	Esbeltéz en el plano paralelo al viento					
	< 0,25	0,50	0,75	1,00	1,25	≤ 5,00
Coeficiente eólico de presión, $c_p$	0,7	0,7	0,8	0,8	0,8	0,8
Coeficiente eólico de succión, $c_s$	-0,3	-0,4	-0,4	-0,5	0,6	0,7

Para otros casos y como alternativa al coeficiente eólico global se podrá determinar la acción de viento como resultante de la que existe en cada punto, a partir de los coeficientes eólicos que se establecen en del Anejo D.2 para diversas formas canónicas, aplicando los de la que presente rasgos más coincidentes con el caso analizado, considerando en su caso la forma conjunta del edificio con los medianeros.

- 2 En edificios con cubierta plana la acción del viento sobre la misma, generalmente de succión, opera habitualmente del lado de la seguridad, y se puede despreciar.
- 3 Para análisis locales de elementos de fachada o cerramiento, tales como carpinterías, acristalamientos, aplacados, anclajes, o correas, la acción de viento se determinará como resultante de la que existe en cada punto, a partir de los coeficientes eólicos que se establecen en del Anejo D.2 en el sentido indicado anteriormente

### 3.3.5 Coeficiente eólico de naves y construcciones diáfanas

- 1 En naves y construcciones diáfanas, sin forjados que conecten las fachadas, la acción de viento debe individualizarse en cada elemento de superficie exterior. Cuando en al menos dos de los lados del edificio (fachadas o cubiertas) el área total de los huecos exceda el 30% del área total del lado considerado, la acción del viento se determina considerando la estructura como una marquesina o una pared libre.
- 2 A efectos del cálculo de la estructura, del lado de la seguridad se podrá utilizar la resultante en cada plano de fachada o cubierta de los valores del Anejo D.2, que recogen el pésimo en cada punto debido a varias direcciones de viento. A los efectos locales, tales como correas, paneles de cerramiento, o anclajes, deben utilizarse los valores correspondientes a la zona o zonas en que se encuentra ubicado dicho elemento.
- 3 Si el edificio presenta grandes huecos la acción de viento genera, además de presiones en el exterior, presiones en el interior, que se suman a las anteriores.

El coeficiente eólico de presión interior,  $c_{pi}$ , se considera único en todos los paramentos interiores del edificio. Para la determinación de la presión interior, en edificios de una sola planta, se considerará como coeficiente de exposición el correspondiente a la altura del punto medio del hueco, salvo que exista un hueco dominante, en cuyo caso el coeficiente de exposición será el correspondiente a la altura media de dicho hueco. Si el edificio tiene varias plantas se considerará la altura media de la planta analizada. Un hueco se considera dominante si su área es por lo menos diez veces superior a la suma de las áreas de los huecos restantes.

- 4 Cuando el área de las aberturas de una fachada sea el doble de las aberturas en el resto de las fachadas del edificio, se tomará  $c_{pi} = 0,75c_{pe}$ ; si es el triple  $c_{pi} = 0,9c_{pe}$  siendo  $c_{pe}$  el coeficiente eólico de presión exterior. En casos intermedios se interpolará linealmente. En otro caso se tomarán los valores de la tabla 3.5

Tabla 3.5 Coeficientes de presión interior

Esbeltez en el plano paralelo al viento	Área de huecos en zonas de succión respecto al área total de huecos del edificio										
	0,0	0,1	0,2	0,3	0,4	0,5	0,6	0,7	0,8	0,9	1
≤1	0,7	0,7	0,6	0,4	0,3	0,1	0,0	-0,1	-0,3	-0,4	-0,5
≥4	0,5	0,5	0,4	0,3	0,2	0,1	0,0	-0,1	-0,2	-0,3	-0,3

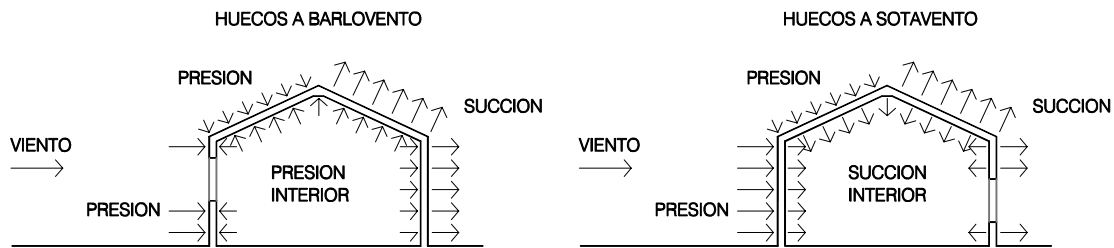


Fig. 3.1 Presiones ejercidas por el viento en una construcción diáfana

### 3.4 Acciones térmicas

#### 3.4.1 Generalidades

- 1 Los edificios y sus elementos están sometidos a deformaciones y cambios geométricos debidos a las variaciones de la temperatura ambiente exterior. La magnitud de las mismas depende de las condiciones climáticas del lugar, la orientación y de la exposición del edificio, las características de los materiales constructivos y de los acabados o revestimientos, y del régimen de calefacción y ventilación interior, así como del aislamiento térmico.
- 2 Las variaciones de la temperatura en el edificio conducen a deformaciones de todos los elementos constructivos, en particular, los estructurales, que, en los casos en los que estén impedidas, producen tensiones en los elementos afectados.

- 3 La disposición de juntas de dilatación puede contribuir a disminuir los efectos de las variaciones de la temperatura. En edificios habituales con elementos estructurales de hormigón o acero, pueden no considerarse las acciones térmicas cuando se dispongan juntas de dilatación de forma que no existan elementos continuos de más de 40 m de longitud. Para otro tipo de edificios, los DB incluyen la distancia máxima entre juntas de dilatación en función de las características del material utilizado.

### 3.4.2 Cálculo de la acción térmica

- 1 Los efectos globales de la acción térmica pueden obtenerse a partir de la variación de temperatura media de los elementos estructurales, en general, separadamente para los efectos de verano, dilatación, y de invierno, contracción, a partir de una temperatura de referencia, cuando se construyó el elemento y que puede tomarse como la media anual del emplazamiento o 10°C.
- 2 Las temperaturas ambiente extremas de verano y de invierno pueden obtenerse del Anejo E.
- 3 Para elementos expuestos a la intemperie, como temperatura mínima se adoptará la extrema del ambiente. Como temperatura máxima en verano se adoptará la extrema del ambiente incrementada en la procedente del efecto de la radiación solar, según la tabla 3.6

Tabla 3.6 Incremento de temperatura debido a la radiación solar

Orientación de la superficie	Color de la superficie		
	Muy claro	Claro	Oscuro
Norte y Este	0 °C	2 °C	4 °C
Sur y Oeste	18 °C	30 °C	42 °C

- 4 Como temperatura de los elementos protegidos en el interior del edificio puede tomarse, durante todo el año, una temperatura de 20°C.
- 5 Como temperatura de los elementos de la envolvente no directamente expuestos a la intemperie se puede adoptar la media entre las de los dos casos anteriores.

## 3.5 Nieve

- 1 La distribución y la intensidad de la carga de nieve sobre un edificio, o en particular sobre una cubierta, depende del clima del lugar, del tipo de precipitación, del relieve del entorno, de la forma del edificio o de la cubierta, de los efectos del viento, y de los intercambios térmicos en los paramentos exteriores.
- 2 Los modelos de carga de este apartado sólo cubren los casos del depósito natural de la nieve. En cubiertas accesibles para personas o vehículos, deben considerarse las posibles acumulaciones debidas a redistribuciones artificiales de la nieve. Asimismo, deben tenerse en cuenta las condiciones constructivas particulares que faciliten la acumulación de nieve.

### 3.5.1 Determinación de la carga de nieve

- 1 En cubiertas planas de edificios de pisos situados en localidades de altitud inferior a 1.000 m, es suficiente considerar una carga de nieve de 1,0 kN/m<sup>2</sup>. En otros casos o en estructuras ligeras, sensibles a carga vertical, los valores pueden obtenerse como se indica a continuación.
- 2 Como valor de carga de nieve por unidad de superficie en proyección horizontal,  $q_n$ , puede tomarse:
 
$$q_n = \mu \cdot s_k \quad (3.2)$$
 siendo:
  - $\mu$  coeficiente de forma de la cubierta según 3.5.3
  - $s_k$  el valor característico de la carga de nieve sobre un terreno horizontal según 3.5.2
- 3 Cuando la construcción esté protegida de la acción de viento, el valor de carga de nieve podrá reducirse en un 20%. Si se encuentra en un emplazamiento fuertemente expuesto, el valor deberá aumentarse en un 20%.
- 4 Para el cálculo de los elementos volados de la cubierta de edificios situados en altitudes superiores a 1.000 m debe considerarse, además de la carga superficial de nieve, una carga lineal  $p_n$ , en el

borde del elemento, debida a la formación de hielo, que viene dada por la expresión (donde  $k = 3$  metros):

$$p_n = k \cdot \mu^2 \cdot s_k \quad (3.3)$$

- 5 La carga que actúa sobre elementos que impidan el deslizamiento de la nieve, se puede deducir a partir de la masa de nieve que puede deslizarse. A estos efectos se debe suponer que el coeficiente de rozamiento entre la nieve y la cubierta es nulo.

### 3.5.2 Carga de nieve sobre un terreno horizontal

- 1 El valor de la sobrecarga de nieve sobre un terreno horizontal,  $s_k$ , en las capitales de provincia y ciudades autónomas se puede tomar de la tabla 3.7

**Tabla 3.7 Sobrecarga de nieve en capitales de provincia y ciudades autónomas**

Capital	Altitud m	$s_k$ kN/m <sup>2</sup>	Capital	Altitud m	$s_k$ kN/m <sup>2</sup>	Capital	Altitud m	$s_k$ kN/m <sup>2</sup>
Albacete	690	0,6	Guadalajara	680	0,6	Pontevedra	0	0,3
Alicante / <i>Alacant</i>	0	0,2	Huelva	0	0,2	Salamanca	780	0,5
Almería	0	0,2	Huesca	470	0,7	SanSebastián/ <i>Donostia</i>	0	0,3
Ávila	1.130	1,0	Jaén	570	0,4	Santander	0	0,3
Badajoz	180	0,2	León	820	1,2	Segovia	1.000	0,7
Barcelona	0	0,4	Lérida / <i>Lleida</i>	150	0,5	Sevilla	10	0,2
Bilbao / <i>Bilbo</i>	0	0,3	Logroño	380	0,6	Soria	1.090	0,9
Burgos	860	0,6	Lugo	470	0,7	Tarragona	0	0,4
Cáceres	440	0,4	Madrid	660	0,6	Tenerife	0	0,2
Cádiz	0	0,2	Málaga	0	0,2	Teruel	950	0,9
Castellón	0	0,2	Murcia	40	0,2	Toledo	550	0,5
Ciudad Real	640	0,6	Orense / <i>Ourense</i>	130	0,4	Valencia/ <i>València</i>	0	0,2
Córdoba	100	0,2	Oviedo	230	0,5	Valladolid	690	0,4
Coruña / <i>A Coruña</i>	0	0,3	Palencia	740	0,4	Vitoria / <i>Gasteiz</i>	520	0,7
Cuenca	1.010	1,0	Palma de Mallorca	0	0,2	Zamora	650	0,4
Gerona / <i>Girona</i>	70	0,4	Palmas, Las	0	0,2	Zaragoza	210	0,5
Granada	690	0,5	Pamplona/ <i>Iruña</i>	450	0,7	Ceuta y Melilla	0	0,2

- 2 En otras localidades el valor puede deducirse del Anejo E, en función de la zona y de la altitud topográfica del emplazamiento de la obra.
- 3 En emplazamientos con altitudes superiores a las máximas tabuladas en el citado Anejo, como carga de nieve se adoptará la indicada por la ordenanza municipal, cuando exista, o se establecerá a partir de los datos empíricos disponibles.
- 4 El peso específico de la nieve acumulada es muy variable, pudiendo adoptarse 0,12 kN/m<sup>3</sup> para la recién caída, 0,20 kN/m<sup>3</sup> para la prensada o empapada, y 0,40 kN/m<sup>3</sup> para la mezclada con granizo.

### 3.5.3 Coeficiente de forma

- 1 El viento puede acompañar o seguir a las nevadas, lo que origina un depósito irregular de la nieve sobre las cubiertas. Por ello, el espesor de la capa de nieve puede ser diferente en cada faldón. Para la determinación del coeficiente de forma de cada uno de ellos, se aplicarán sucesivamente las siguientes reglas
- 2 En un faldón limitado inferiormente por cornisas o limatesas, y en el que no hay impedimento al deslizamiento de la nieve, el factor de forma tiene el valor de 1 para cubiertas con inclinación menor o igual que  $30^\circ$  y 0 para cubiertas con inclinación de mayor o igual que  $60^\circ$  (para valores intermedios se interpolará linealmente). Si hay impedimento, se tomará  $\mu = 1$  sea cual sea la inclinación.
- 3 En un faldón que limita inferiormente con una limahoya, lo que supone un impedimento al deslizamiento de la nieve, se distinguen dos casos:
  - a) si el faldón sucesivo está inclinado en el mismo sentido, como factor de forma del de encima se tomará el correspondiente a la inclinación del de debajo.
  - b) si está inclinado en sentido contrario, y la semisuma de las inclinaciones,  $\beta$ , es mayor de  $30^\circ$ , el factor de forma de ambos será de 2,0; en otro caso será  $\mu = 1 + \beta/30^\circ$

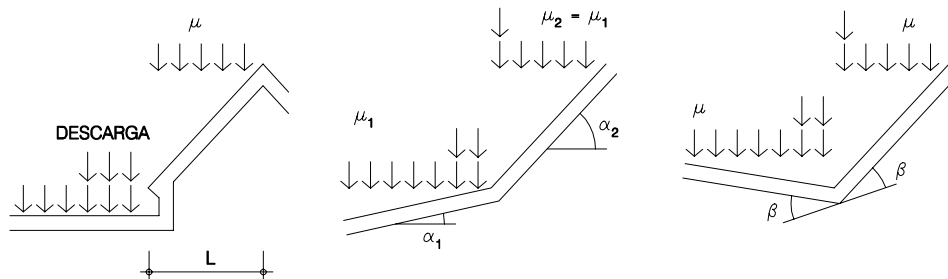


Figura 3.3 Factor de forma en faldones

- 4 Se tendrán en cuenta las posibles distribuciones asimétricas de nieve, debidas al transporte de la misma por efecto del viento, reduciendo a la mitad el factor de forma en las partes en que la acción sea favorable.

### 3.5.4 Acumulación de nieve

- 1 Adicionalmente, en los faldones limitados inferiormente por limatesas y cuyo coeficiente de forma,  $\mu$ , sea menor que la unidad, descargan parte de la nieve aguas abajo. Tal descarga ocasiona acumulaciones de nieve si hay discontinuidades como limahoyas o cambios de nivel en esa dirección. La descarga total por unidad de longitud,  $p_d$ , puede evaluarse como:

$$p_d = (1 - \mu) \cdot L \cdot s_k \quad (3.4)$$

siendo:

$L$  proyección horizontal media de la recta de máxima pendiente del faldón.

- 2 La acumulación de nieve sobre una discontinuidad (limahoya o cambio de nivel) aguas abajo del faldón se simula mediante una carga lineal,  $p_a$ , de valor:

$$p_a = \min(\mu_i, 1) \cdot p_d \quad (3.5)$$

que puede suponerse repartida uniformemente en un ancho no mayor que 2,0 m a un lado u otro de la limahoya o del cambio de nivel.

- 3 Si queda descarga por repartir ( $p_d > p_a$ ), se considerará otra discontinuidad más debajo sometida a la carga restante, y así sucesivamente hasta repartir la totalidad de la descarga o llegar al perímetro del edificio. En cualquier caso, la suma de todas las cargas sobre discontinuidades no será mayor que la descarga total del faldón.
- 4 Sobre cada discontinuidad se sumarán, en su caso, las descargas que puedan provenir de los distintos faldones que haya aguas arriba.

## 4 Acciones accidentales

### 4.1 Sismo

- 1 Las acciones sísmicas están reguladas en la NSCE, Norma de construcción sismorresistente: parte general y edificación.

### 4.2 Incendio

- 1 Las acciones debidas a la agresión térmica del incendio están definidas en el DB-SI
- 2 En las zonas de tránsito de vehículos destinados a los servicios de protección contra incendios, se considerará una acción de 20 kN/m<sup>2</sup> dispuestos en una superficie de 3 m de ancho por 8 m de largo, en cualquiera de las posiciones de una banda de 5 m de ancho, y las zonas de maniobra, por donde se prevea y se señalice el paso de este tipo de vehículos.
- 3 Para la comprobación local de las zonas citadas, se supondrá, independientemente de la anterior, la actuación de una carga de 45 kN, actuando en una superficie cuadrada de 200 mm de lado sobre el pavimento terminado, en uno cualquiera de sus puntos.

### 4.3 Impacto

#### 4.3.1 Generalidades

- 1 Las acciones sobre un edificio causadas por un impacto dependen de la masa, de la geometría y de la velocidad del cuerpo impactante, así como de la capacidad de deformación y de amortiguamiento tanto del cuerpo como del elemento contra el que impacta.
- 2 Salvo que se adoptaren medidas de protección, cuya eficacia debe verificarse, con el fin de disminuir la probabilidad de ocurrencia de un impacto o de atenuar sus consecuencias en caso de producirse, los elementos resistentes afectados por un impacto deben dimensionarse teniendo en cuenta las acciones debidas al mismo, con el fin de alcanzar una seguridad estructural adecuada.
- 3 El impacto de un cuerpo sobre un edificio puede representarse mediante una fuerza estática equivalente que tenga en cuenta los parámetros mencionados.
- 4 Este Documento Básico considera sólo las acciones debidas a impactos accidentales, quedando excluidos los premeditados, tales como la del impacto de un vehículo o la caída del contrapeso de un aparato elevador.

#### 4.3.2 Impacto de vehículos

- 1 La acción de impacto de vehículos desde el exterior del edificio, se considerará donde y cuando lo establezca la ordenanza municipal. El impacto desde el interior debe considerarse en todas las zonas cuyo uso suponga la circulación de vehículos.
- 2 Los valores de cálculo de las fuerzas estáticas equivalentes debidas al impacto de vehículos de hasta 30 kN de peso total, son de 50 kN en la dirección paralela a la vía y de 25 kN en la dirección perpendicular, no actuando simultáneamente.
- 3 La fuerza equivalente de impacto se considerará actuando en un plano horizontal y se aplicará sobre una superficie rectangular de 0,25 m de altura y una anchura de 1,5 m, o la anchura del elemento si es menor, y a una altura de 0,6 m por encima del nivel de rodadura, en el caso de elementos verticales, o la altura del elemento, si es menor que 1,8 m en los horizontales.
- 4 En zonas en las que se prevea la circulación de carretillas elevadoras, el valor de cálculo de la fuerza estática equivalente debida a su impacto será igual a cinco veces el peso máximo autorizado de la carretilla. Se aplicará sobre una superficie rectangular de 0,4 m de altura y una anchura de 1,5 m, o la anchura del elemento si es menor, y a una altura dependiente de la forma de la carretilla; en ausencia de información específica se supondrá una altura de 0,75 m por encima del nivel de rodadura.

- 5 Las características de la carretilla considerada deberán reflejarse en la memoria del proyecto y en las instrucciones de uso y mantenimiento.
- 6 Cuando en las instrucciones de uso y mantenimiento del edificio, se mencione otro tipo de vehículos, por ejemplo helicópteros, deberá definirse en el proyecto el valor característico y el modelo empleado para la acción correspondiente.

#### **4.4. Otras acciones accidentales**

- 1 En los edificios con usos tales como fábricas químicas, laboratorios o almacenes de materiales explosivos, se hará constar en el proyecto las acciones accidentales específicas consideradas, con indicación de su valor característico y su modelo.



## Anejo A. Terminología

- 1 A continuación se definen algunos términos técnicos que se emplean en este Documento Básico. Los términos de carácter general están definidos en el documento DB-SE.

**Carga:** Fuerza, debida a la gravedad, que actúa sobre un edificio y que interesa a su estructura.

**Carga de nieve:** Carga producida por la nieve.

**Esbeltez de un edificio:** Relación entre la máxima altura sobre rasante y el fondo en la dirección del viento

**Impacto:** Colisión entre un cuerpo en movimiento y una construcción.

**Periodo de retorno:** Probabilidad de ocurrencia de un determinado evento en un periodo de referencia definido.

**Peso propio:** Carga producida por la gravedad en la masa de los elementos constructivos.

**Sobrecarga de uso:** Peso de todo lo que puede gravitar sobre el edificio por razón de su uso.

**Superficie de aplicación:** Superficie sobre la que actúa una fuerza concentrada.

**Temperatura ambiente:** Temperatura del aire exterior en el emplazamiento de un edificio.



## Anejo B. Notaciones y unidades

### B.1 Notaciones

#### 1 Mayúsculas latinas

A	Área; altitud sobre el nivel del mar; constante
Z	Parámetro de la aspereza del entorno

#### 2 Minúsculas latinas

$c_e$	Coefficiente de exposición
$c_{pe}$	Coefficiente de presión exterior
$c_{pi}$	Coefficiente de presión interior
d	Diámetro; espesor; longitud del edificio
e	Dimensión
h	Altura del edificio
$h_m$	Altura media
k	Coefficiente de forma de la nieve colgada; Coeficiente del terreno
m	Masa
n	Número; coeficiente
p	Carga distribuida en línea
q	Carga uniformemente distribuida en superficie
$q_b$	Valor básico de la presión dinámica del viento
$s_k$	Valor característico de la carga de nieve sobre un terreno horizontal
$v_b$	Valor básico de la velocidad del viento
x	Distancia
z	Altura de referencia

#### 3 Griegas

$\alpha$	Pendiente de una cubierta
$\beta$	Ángulo
$\mu$	Coefficiente de forma para determinar la carga de nieve
$\theta$	Ángulo de dirección del viento
$\rho$	Densidad del aire
$\varphi$	Factor de obstrucción

### B.3 Unidades

- Se utiliza el Sistema Internacional de Unidades de Medida, SI.
- Para los cálculos se recomienda el uso de las unidades siguientes:
  - Fuerzas y cargas: kN, kN/m, kN/m<sup>2</sup>
  - Masa: kg;
  - Longitud: m, mm;
  - Tensiones: N/mm<sup>2</sup>; kN/m<sup>2</sup>
  - Momentos: kN·m.
- A efectos prácticos se podrá considerar la siguiente correspondencia entre las unidades de fuerza de los sistemas MKS y SI: 1 kilopondio [1 kp] = 10 Newton [10 N].



## Anejo C. Prontuario de pesos y coeficientes de rozamiento interno

Tabla C.1 Peso específico aparente de materiales de construcción

Materiales y elementos	Peso específico aparente kN/m <sup>3</sup>	Materiales y elementos	Peso específico aparente kN/m <sup>3</sup>
<b>Materiales de albañilería</b>		<b>Madera</b>	
Arenisca	21,0 a 27,0	Aserrada, tipos C14 a C40	3,5 a 5,0
Basalto	27,0 a 31,0	Laminada encolada	3,7 a 4,4
Calizas compactas, mármoles	28,0	Tablero contrachapado	5,0
Diorita, gneis	30,0	Tablero cartón gris	8,0
Granito	27,0 a 30,0	Aglomerado con cemento	12,0
Sienita, diorita, pórfido	28,0	Tablero de fibras	8,0 a 10,0
Terracota compacta	21,0 a 27,0	Tablero ligero	4,0
<b>Fábricas</b>		<b>Metales</b>	
Bloque hueco de cemento	13,0 a 16,0	Acero	77,0 a 78,5
Bloque hueco de yeso	10,0	Aluminio	27,0
Ladrillo cerámico macizo	18,0	Bronce	83,0 a 85,0
Ladrillo cerámico perforado	15,0	Cobre	87,0 a 89,0
Ladrillo cerámico hueco	12,0	Estaño	74,0
Ladrillo silicocalcáreo	20,0	Hierro colado	71,0 a 72,5
<b>Mampostería con mortero</b>		Hierro forjado	76,0
de arenisca	24,0	Latón	83,0 a 85,0
de basalto	27,0	Plomo	112,0 a 114,0
de caliza compacta	26,0	Zinc	71,0 a 72,0
de granito	26,0	<b>Plásticos y orgánicos</b>	
<b>Sillería</b>		Caucho en plancha	17,0
de arenisca	26,0	Lámina acrílica	12,0
de arenisca o caliza porosas	24,0	Linóleo en plancha	12,0
de basalto	30,0	Mástico en plancha	21,0
de caliza compacta o mármol	28,0	Poliestireno expandido	0,3
de granito	28,0	<b>Otros</b>	
<b>Hormigones y morteros</b>		Adobe	16,0
Hormigón ligero	9,0 a 20,0	Asfalto	24,0
Hormigón normal <sup>(1)</sup>	24,0	Baldosa cerámica	18,0
Hormigón pesado	> 28,0	Baldosa de gres	19,0
Mortero de cemento	19,0 a 23,0	Papel	11,0
Mortero de yeso	12,0 a 28,0	Pizarra	29,0
Mortero de cemento y cal	18,0 a 20,0	Vidrio	25,0
Mortero de cal	12,0 a 18,0		

<sup>(1)</sup> En hormigón armado con armados usuales o fresco aumenta 1 kN/m<sup>3</sup>

Tabla C.2 Peso por unidad de superficie de elementos de cobertura

Materiales y elementos	Peso kN/m <sup>2</sup>	Materiales y elementos	Peso kN/m <sup>2</sup>
Aislante (lana de vidrio o roca)		Tablero de madera, 25 mm espesor	0,15
por cada 10 mm de espesor	0,02	Tablero de rasilla, una hoja	
Chapas grecadas, canto 80 mm,		una hoja sin revestir	0,40
Acero 0,8 mm espesor	0,12	una hoja más tendido de yeso	0,50
Aluminio, 0,8 mm espesor	0,04	Tejas planas (sin enlistonado)	
Plomo, 1,5 mm espesor	0,18	ligeras (24 kg/pieza)	0,30
Zinc, 1,2 mm espesor	0,10	corrientes (3,0 kg/pieza)	0,40
Cartón embreado, por capa	0,05	pesadas (3,6 kg/pieza)	0,50
Enlistonado	0,05	Tejas curvas (sin enlistonado)	
Hoja de plástico armada, 1,2 mm	0,02	ligeras (1,6 kg/pieza)	0,40
Pizarra, sin enlistonado		corrientes (2,0 kg/pieza)	0,50
solape simple	0,20	pesadas (2,4 kg/pieza)	0,60
solape doble	0,30	Vidriera (incluida la carpintería)	
Placas de fibrocemento, 6 mm espesor	0,18	vidrio normal, 5 mm espesor	0,25
		vidrio armado, 6 mm espesor	0,35

Tabla C.3 Peso por unidad de superficie de elementos de pavimentación

Materiales y elementos	Peso kN/m <sup>2</sup>	Materiales y elementos	Peso kN/m <sup>2</sup>
Baldosa hidráulica o cerámica (incluyendo material de agarre)		Linóleo o loseta de goma y mortero	
0,03 m de espesor total	0,50	20 mm de espesor total	0,50
0,05 m de espesor total	0,80	Parque y tarima de 20 mm de espesor sobre rastreles	0,40
0,07 m de espesor total	1,10	Tarima de 20 mm de espesor rastreles recibidos con yeso	0,30
Corcho aglomerado		Terrazo sobre mortero, 50 mm espesor	0,80
tarima de 20 mm y rastrel	0,40		

Tabla C.4 Peso por unidad de superficie de tabiques

Tabiques (sin revestir)	Peso kN/m <sup>2</sup>	Revestimientos (por cara)	Peso kN/m <sup>2</sup>
Rasilla, 30 mm de espesor	0,40	Enfoscado o revoco de cemento	0,20
Ladrillo hueco, 45 mm de espesor	0,60	Revoco de cal, estuco	0,15
de 90 mm de espesor	1,00	Guarnecido y enlucido de yeso	0,15

Tabla C.5 Peso propio de elementos constructivos

Elemento	Peso
<b>Forjados</b>	kN / m <sup>2</sup>
Chapa grecada con capa de hormigón; grueso total < 0,12 m	2
Forjado unidireccional, luces de hasta 5 m; grueso total < 0,28 m	3
Forjado uni o bidireccional; grueso total < 0,30 m	4
Forjado bidireccional, grueso total < 0,35 m	5
Losa maciza de hormigón, grueso total 0,20 m	5
<b>Cerramientos y particiones</b> (para una altura libre del orden de 3,0 m) incluso enlucido	kN / m
Tablero o tabique simple; grueso total < 0,09 m	3
Tabicón u hoja simple de albañilería; grueso total < 0,14 m	5
Hoja de albañilería exterior y tabique interior; grueso total < 0,25 m	7
<b>Solados</b> (incluyendo material de agarre)	kN / m <sup>2</sup>
Lámina pegada o moqueta; grueso total < 0,03 m	0,5
Pavimento de madera, cerámico o hidráulico sobre plastón; grueso total < 0,08 m	1,0
Placas de piedra, o peldañado; grueso total < 0,15 m	1,5
<b>Cubierta, sobre forjado</b> (peso en proyección horizontal)	kN / m <sup>2</sup>
Faldones de chapa, tablero o paneles ligeros	1,0
Faldones de placas, teja o pizarra	2,0
Faldones de teja sobre tableros y tabiques palomeros	3,0
Cubierta plana, recrecido, con impermeabilización vista protegida	1,5
Cubierta plana, a la catalana o invertida con acabado de grava	2,5
<b>Rellenos</b>	kN / m <sup>3</sup>
Agua en aljibes o piscinas	10
Terreno, como en jardinerías, incluyendo material de drenaje <sup>(1)</sup>	20

<sup>(1)</sup> El peso total debe tener en cuenta la posible desviación de grueso respecto a lo indicado en planos.

Tabla C.6 Peso específico y ángulo de rozamiento de materiales almacenables y a granel<sup>(1)</sup>

Material	Peso kN/m <sup>3</sup>	Ángulo	Material	Peso kN/m <sup>3</sup>	Ángulo
Arena	14 a 19	30°	Carbón en leña de trozos	4	45°
Arena de piedra pómez	7	35°	Hulla		
Arena y grava	15 a 20	35°	briquetas amontonadas	8	35°
Cal suelta	13	25°	briquetas apiladas	13	-
Cemento clinker suelto	16	28°	en bruto, de mina	10	35°
Cemento en sacos	15		puverizada	7	25°
Escoria de altos hornos			Leña	5,4	45°
troceada	17	40°	Lignito		
granulada	12	30°	briquetas amontonadas	7,8	30°
triturada, de espuma	9	35°	briquetas apiladas	12,8	-
Poliéster en resina	12	-	en bruto	7,8 a 9,8	30° a 40°
Poliétileno, poliestirol granulado	6,4	30°	pulverizado	4,9	25° a 40°
Resinas y colas	13	-	Turba negra y seca		
Yeso suelto	15	25°	muy empaquetada	6 a 9	-
Agua dulce	10	-	amontonada y suelta	3 a 6	45°

<sup>(1)</sup> En la ENV 1990 pueden encontrarse valores adicionales de materiales agrícolas, industriales y otros.





## Anejo D. Acción del viento

### D.1 Presión dinámica

- 1 El valor básico de la presión dinámica del viento puede obtenerse con la expresión:

$$q_b = 0,5 \cdot \delta \cdot v_b^2 \quad (D.1)$$

siendo  $\delta$  la densidad del aire y  $v_b$  el valor básico de la velocidad del viento.

- 2 El valor básico de la velocidad del viento corresponde al valor característico de la velocidad media del viento a lo largo de un período de 10 minutos, tomada en una zona plana y desprotegida frente al viento (**Grado de aspereza del entorno II** según tabla D.2) a una altura de 10 m sobre el suelo. El valor característico de la velocidad del viento mencionada queda definido como aquel valor cuya probabilidad anual de ser sobrepasado es de 0,02 (período de retorno de 50 años).
- 3 La densidad del aire depende, entre otros factores, de la altitud, de la temperatura ambiental y de la fracción de agua en suspensión. En general puede adoptarse el valor de  $1,25 \text{ kg/m}^3$ . En emplazamientos muy cercanos al mar, en donde sea muy probable la acción de rocío, la densidad puede ser mayor.
- 4 El valor básico de la velocidad del viento en cada localidad puede obtenerse del mapa de la figura D.1. El de la presión dinámica es, respectivamente de  $0,42 \text{ kN/m}^2$ ,  $0,45 \text{ kN/m}^2$  y  $0,52 \text{ kN/m}^2$  para las zonas A, B y C de dicho mapa.

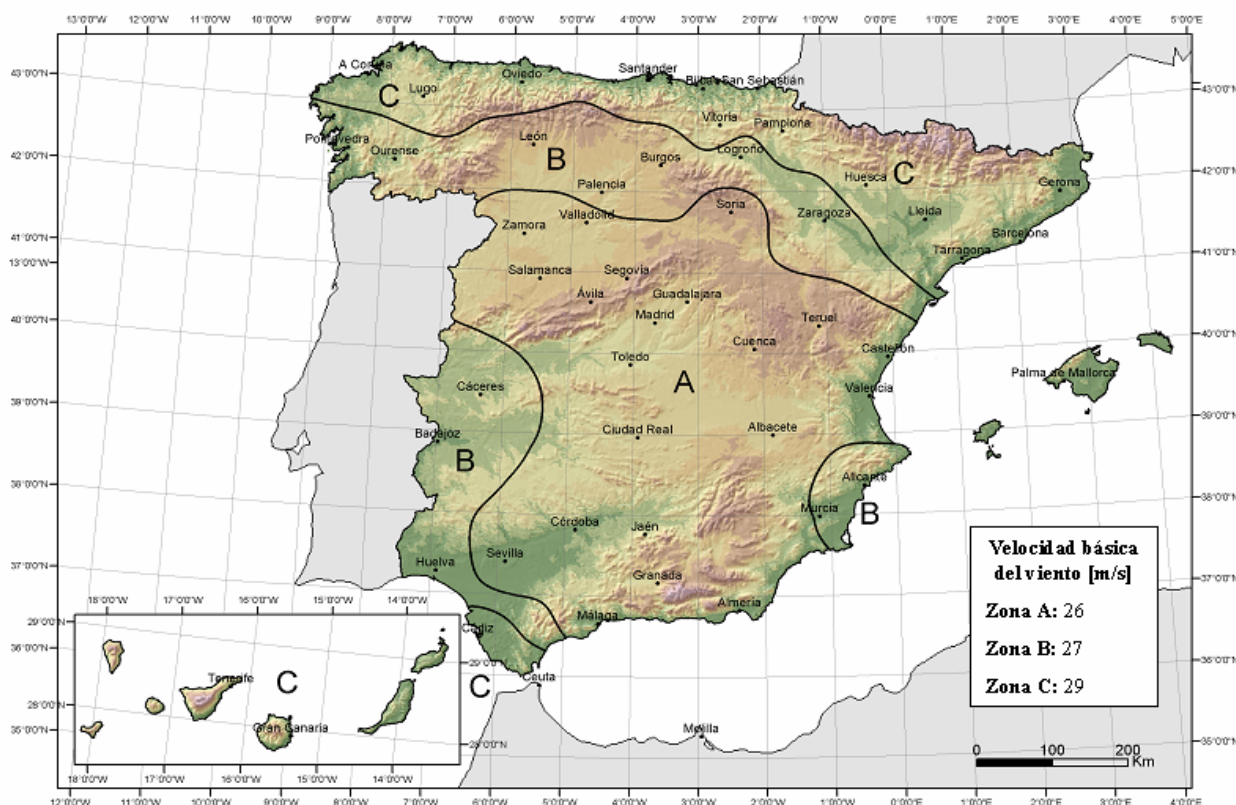


Figura D.1 Valor básico de la velocidad del viento,  $v_b$

- 5 Para comprobaciones de estados límite de servicio, la velocidad básica  $v_b$  indicada en párrafos anteriores puede modificarse con el coeficiente de la tabla D.1 según el período de retorno considerado, tomando para esa variable un tiempo igual al período de servicio con el que se proyecta el edificio.

Tabla D.1 Corrección de la velocidad básica en función del periodo de servicio

Periodo de retorno (años)	1	2	5	10	20	50	200
Coefficiente corrector	0,41	0,78	0,85	0,90	0,95	1,00	1,08

## D.2 Coeficiente de exposición

- 1 El coeficiente de exposición  $c_e$  para alturas sobre el terreno,  $z$ , no mayores de 200 m, puede determinarse con la expresión:

$$c_e = F \cdot (F + 7 k) \quad (D.2)$$

$$F = k \ln (\max (z, Z) / L) \quad (D.3)$$

siendo  $k$ ,  $L$ ,  $Z$  parámetros característicos de cada tipo de entorno, según la tabla D.2

Tabla D.2 Coeficientes para tipo de entorno

Grado de aspereza del entorno	Parámetro		
	$k$	$L$ (m)	$Z$ (m)
I Borde del mar o de un lago, con una superficie de agua en la dirección del viento de al menos 5 km de longitud	0,15	0,003	1,0
II Terreno rural llano sin obstáculos ni arbolado de importancia	0,17	0,01	1,0
III Zona rural accidentada o llana con algunos obstáculos aislados, como árboles o construcciones pequeñas	0,19	0,05	2,0
IV Zona urbana en general, industrial o forestal	0,22	0,3	5,0
V Centro de negocios de grandes ciudades, con profusión de edificios en altura	0,24	1,0	10,0

## D.3 Coeficientes de presión exterior

- 1 Los coeficientes de presión exterior o eólico,  $c_p$ , dependen de la dirección relativa del viento, de la forma del edificio, de la posición de elemento considerado y de su área de influencia.
- 2 En las tablas D.3 a D.14 se dan valores de coeficientes de presión para diversas formas simples de construcciones, obtenidos como el pésimo de entre los del abanico de direcciones de viento definidas en cada caso. En todas ellas la variable  $A$  se refiere al área de influencia del elemento o punto considerado. El signo “ $-$ ” indica que el valor es idéntico al de la casilla superior. Cuando se aportan dos valores de distinto signo separados, significa que la acción de viento en la zona considerada puede variar de presión a succión, y que debe considerarse las dos posibilidades. En todas las tablas puede interpolarse linealmente para valores intermedios de las variables. Los valores nulos se ofrecen para poder interpolar.
- 3 Para comprobaciones locales de elementos de fachada o cubierta, el área de influencia será la del propio elemento. Para comprobaciones de elementos estructurales subyacentes, el área de asignación de carga. Si la zona tributaria del elemento se desarrolla en dos o más zonas de las establecidas en las tablas, como es el caso de análisis de elementos estructurales generales, el uso de los coeficientes tabulados opera del lado de la seguridad, toda vez que no representan valores simultáneos de la acción de viento.
- 4 Para elementos con área de influencia  $A$ , entre  $1 \text{ m}^2$  y  $10 \text{ m}^2$ , el coeficiente de presión exterior se puede obtener mediante la siguiente expresión:

$$c_{pe,A} = c_{pe,1} + (c_{pe,10} - c_{pe,1}) \cdot \log_{10} A \quad (D.4)$$

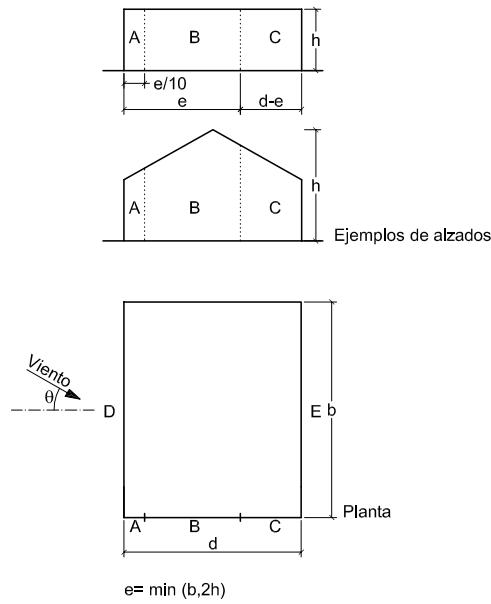
siendo:

$c_{pe,10}$  coeficiente de presión exterior para elementos con un área de influencia  $A \geq 10 \text{ m}^2$

$c_{pe,1}$  coeficiente de presión exterior para elementos con un área de influencia  $A \leq 1 \text{ m}^2$

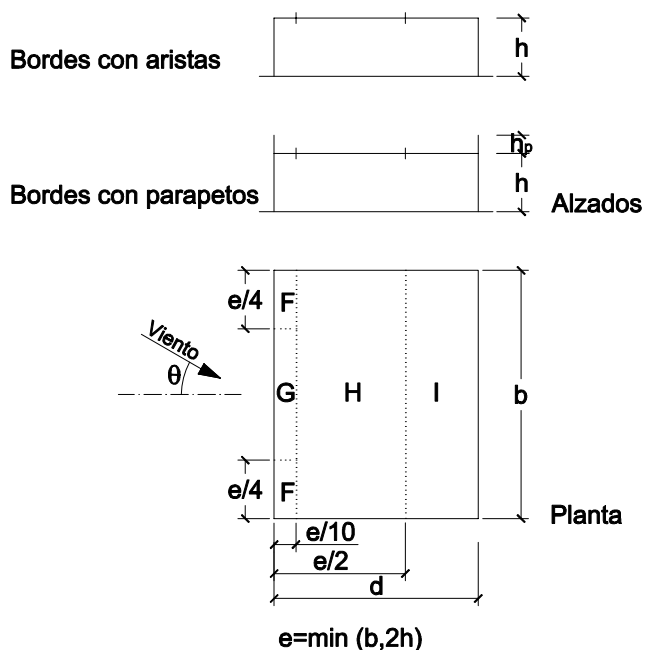
- 5 En caso de construcciones con forma diferente de las aquí establecidas, deberá procederse por analogía, considerando, si es preciso, que el volumen está formado por la construcción considerada y las medianeras.

Tabla D.1 Paramentos verticales



A (m <sup>2</sup> )	h/d	Zona (según figura), $-45^\circ < \theta < 45^\circ$				
		A	B	C	D	E
≥ 10	5	-1,2	-0,8	-0,5	0,8	-0,7
	1	"	"	"	"	-0,5
	≤ 0,25	"	"	"	0,7	-0,3
5	5	-1,3	-0,9	-0,5	0,9	-0,7
	1	"	"	"	"	-0,5
	≤ 0,25	"	"	"	0,8	-0,3
2	5	-1,3	-1,0	-0,5	0,9	-0,7
	1	"	"	"	"	-0,5
	≤ 0,25	"	"	"	0,7	-0,3
≤ 1	5	-1,4	-1,1	-0,5	1,0	-0,7
	1	"	"	"	"	-0,5
	≤ 0,25	"	"	"	"	-0,3

Tabla D.2 Cubiertas planas



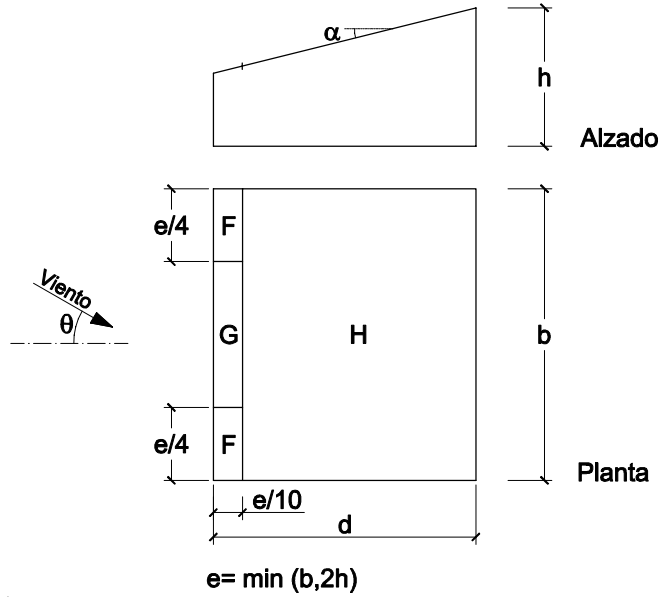
		A (m <sup>2</sup> )	Zona (según figura), -45° < θ < 45°			
			F	G	H	I
Bordes con aristas	≥ 10	≥ 10	-1,8	-1,2	-0,7	0,2 -0,2
	≤ 1	≤ 1	-2,5	-2,0	-1,2	0,2 -0,2
Con parapetos	≥ 10 ≤ 1	≥ 10	-1,6	-1,1	-0,7	0,2 -0,2
		≤ 1	-2,2	-1,8	-1,2	0,2 -0,2
	≥ 10 ≤ 1	≥ 10	-1,4	-0,9	-0,7	0,2 -0,2
		≤ 1	-2,0	-1,6	-1,2	0,2 -0,2
≥ 10 ≤ 1	≥ 10	1,2	-0,8	-0,7	0,2 -0,2	
	≤ 1	≤ 1	-1,8	-1,4	-1,2	0,2 -0,2

Nota:

- Se considerarán cubiertas planas aquellas con una pendiente no superior a 5°

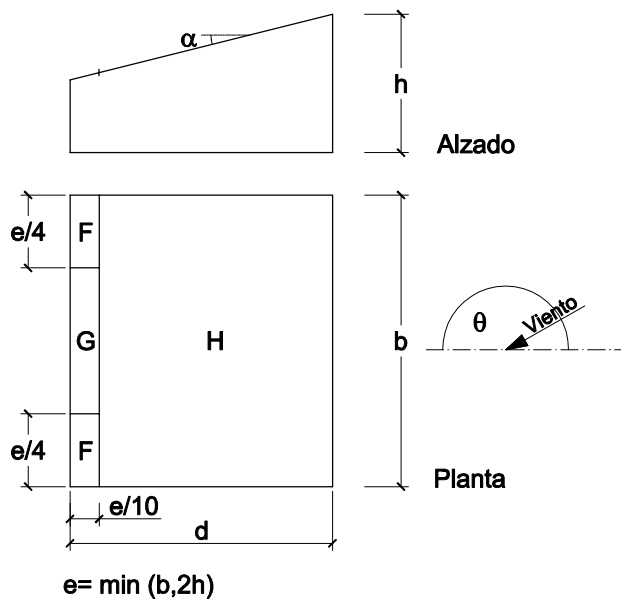
**Tabla D.3 Cubiertas a un agua.**

a) Dirección del viento  $-45^\circ \leq \theta \leq 45^\circ$



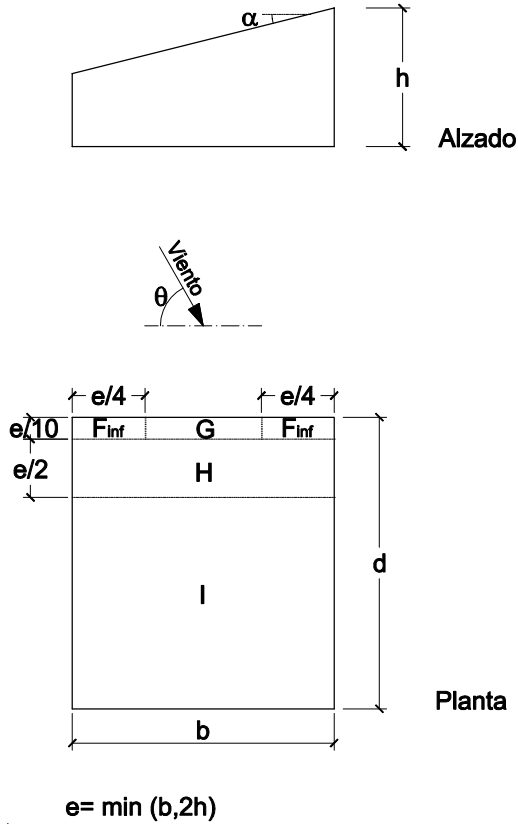
Pendiente de la cubierta $\alpha$	A (m <sup>2</sup> )	Zona (según figura), $-45^\circ < \theta < 45^\circ$		
		F	G	H
5°	$\geq 10$	-1,7 +0,0	-1,2 +0,0	-0,6 +0,0
	$\leq 1$	-2,5 +0,0	-2,0 +0,0	-1,2 +0,0
15°	$\geq 10$	-0,9 0,2	-0,8 0,2	-0,3 0,2
	$\leq 1$	-2,0 0,2	-1,5 0,2	-0,3 0,2
30°	$\geq 10$	-0,5 0,7	-0,5 0,7	-0,2 0,4
	$\leq 1$	-1,5 0,7	-1,5 0,7	-0,2 0,4
45°	$\geq 10$	-0,0 0,7	-0,0 0,7	-0,0 0,6
	$\leq 1$	-0,0 0,7	-0,0 0,7	-0,0 0,6
60°	$\geq 10$	0,7	0,7	0,7
	$\leq 1$	0,7	0,7	0,7
75°	$\geq 10$	0,8	0,8	0,8
	$\leq 1$	0,8	0,8	0,8

b) Dirección del viento  $135^\circ \leq \theta \leq 225^\circ$



Pendiente de la cubierta $\alpha$	A (m <sup>2</sup> )	Zona (según figura), $135^\circ \leq \theta \leq 225^\circ$		
		F	G	H
5°	$\geq 10$	-2,3	-1,3	-0,8
	$\leq 1$	-2,5	-2,0	-1,2
15°	$\geq 10$	-2,5	-1,3	-0,9
	$\leq 1$	-2,8	-2,0	-1,2
30°	$\geq 10$	-1,1	-0,8	-0,8
	$\leq 1$	-2,3	-1,5	-0,8
45°	$\geq 10$	-0,6	-0,5	-0,7
	$\leq 1$	-1,3	-0,5	-0,7
60°	$\geq 10$	-0,5	-0,5	-0,5
	$\leq 1$	-1,0	-0,5	-0,5
75°	$\geq 10$	-0,5	-0,5	-0,5
	$\leq 1$	-1,0	-0,5	-0,5

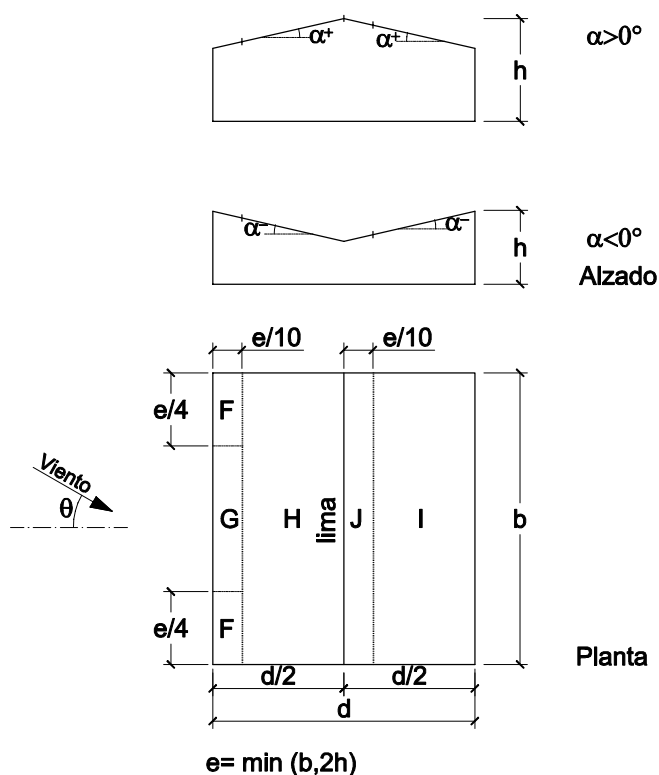
c) Dirección del viento  $45^\circ \leq \theta \leq 135^\circ$



Pendiente de la cubierta $\alpha$	A (m <sup>2</sup> )	Zona (según figura), $45^\circ \leq \theta \leq 135^\circ$				
		F <sub>inf</sub>	F <sub>sup</sub>	G	H	I
5°	≥ 10	-2,1	-2,1	-1,8	-0,6	-0,5
	≤ 1	-2,4	-2,6	-2,0	-1,2	-0,5
15°	≥ 10	-1,6	-2,4	-1,9	-0,8	-0,7
	≤ 1	-2,4	2,9	-2,5	-1,2	-1,2
30°	≥ 10	-1,3	-2,1	-1,5	-1,0	-0,8
	≤ 1	-2,0	-2,9	-2,0	-1,3	-1,2
45°	≥ 10	-1,3	-1,5	-1,4	-1,0	-0,9
	≤ 1	-2,0	-2,4	-2,0	-1,3	-1,2
60°	≥ 10	-1,2	-1,2	-1,2	-1,0	-0,7
	≤ 1	-2,0	-2,0	-2,0	-1,3	-1,2
75°	≥ 10	-1,2	-1,2	-1,2	-1,0	-0,5
	≤ 1	-2,0	-2,0	-2,0	-1,3	-0,5

**Tabla D.4 Cubiertas a dos aguas**

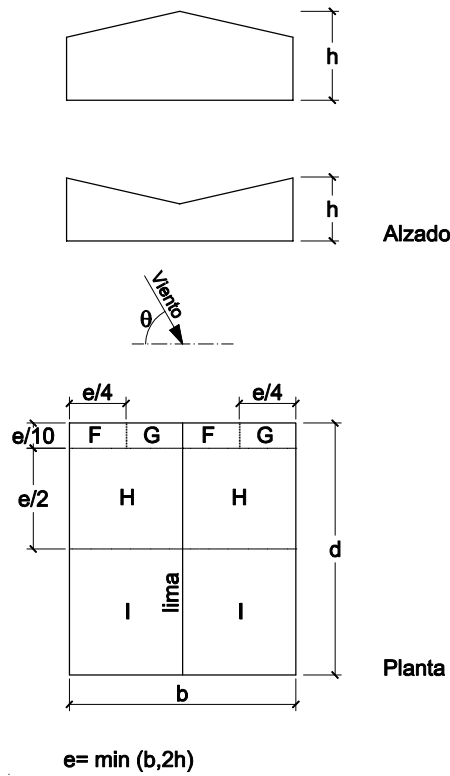
a) Dirección del viento  $-45^\circ \leq \theta \leq 45^\circ$



Pendiente de la cubierta $\alpha$	A (m <sup>2</sup> )	Zona (según figura)				
		F	G	H	I	J
-45°	$\geq 10$	-0,6	-0,6	-0,8	-0,7	-1
	$\leq 1$	-0,6	-0,6	-0,8	-0,7	-1,5
-30°	$\geq 10$	-1,1	-0,8	-0,8	-0,6	-0,8
	$\leq 1$	-2	-1,5	-0,8	-0,6	-1,4
-15°	$\geq 10$	-2,5	-1,3	-0,9	-0,5	-0,7
	$\leq 1$	-2,8	-2	-1,2	-0,5	-1,2
-5°	$\geq 10$	-2,3	-1,2	-0,8	0,2	0,2
	$\leq 1$	-2,5	-2	-1,2	0,2	0,2
5°	$\geq 10$	-1,7	-1,2	-0,6	0,2	0,2
	$\leq 1$	+0,0	+0,0	+0,0	-0,6	-0,6
		-2,5	-2	-1,2	0,2	0,2
15°	$\geq 10$	-0,9	-0,8	-0,3	-0,4	-1
	$\leq 1$	0,2	0,2	0,2	+0,0	+0,0
		-2	-1,5	-0,3	-0,4	-1,5
30°	$\geq 10$	-0,5	-0,5	-0,2	-0,4	-0,5
	$\leq 1$	0,7	0,7	0,4	0	0
		-1,5	-1,5	-0,2	-0,4	-0,5
45°	$\geq 10$	-0,0	-0,0	-0,0	-0,2	-0,3
	$\leq 1$	0,7	0,7	0,6	+0,0	+0,0
		-0,0	-0,0	-0,0	-0,2	-0,3
60°	$\geq 10$	0,7	0,7	0,7	-0,2	-0,3
	$\leq 1$	0,7	0,7	0,7	-0,2	-0,3
75°	$\geq 10$	0,8	0,8	0,8	-0,2	-0,3
	$\leq 1$	0,8	0,8	0,8	-0,2	-0,3



b) Dirección del viento  $45^\circ \leq \theta \leq 135^\circ$

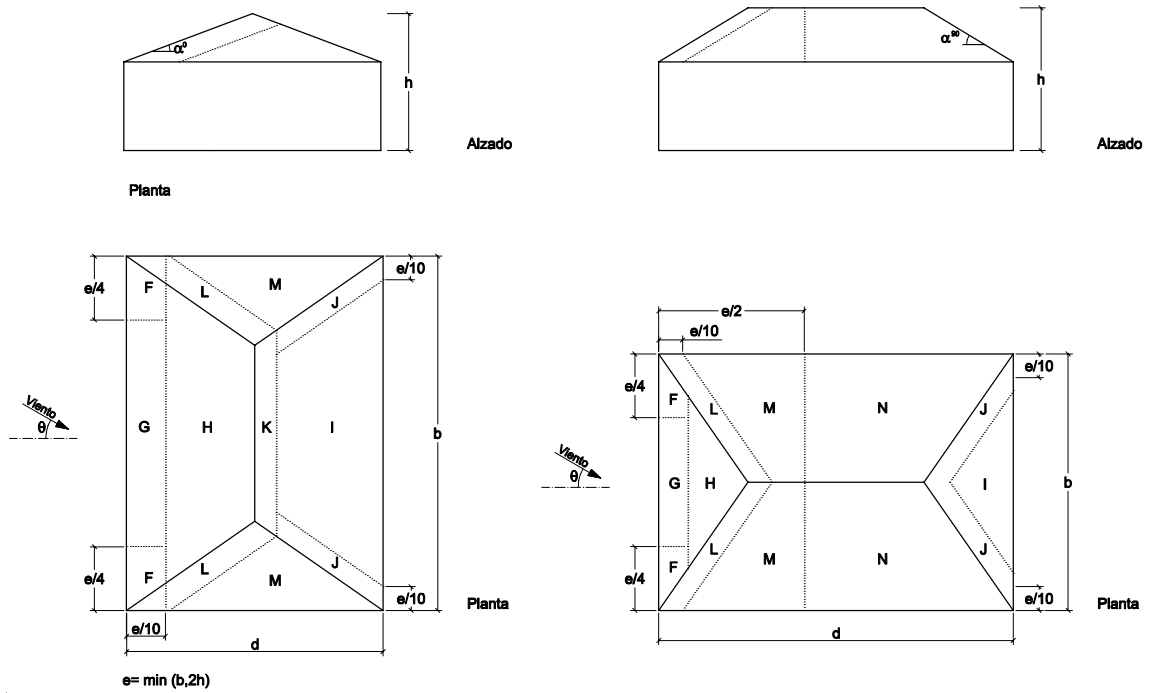


Pendiente de la cubierta $\alpha$	A (m <sup>2</sup> )	Zona (según figura), $-45^\circ \leq \theta \leq 45^\circ$			
		F	G	H	I
-45°	$\geq 10$	-1,4	-1,2	-1,0	-0,9
	$\leq 1$	-2,0	-2,0	-1,3	-1,2
-30°	$\geq 10$	-1,5	-1,2	-1,0	-0,9
	$\leq 1$	-2,1	-2,0	-1,3	-1,2
-15°	$\geq 10$	-1,9	-1,2	-0,8	-0,8
	$\leq 1$	-2,5	-2,0	-1,2	-1,2
-5°	$\geq 10$	-1,8	-1,2	-0,7	-0,6
	$\leq 1$	-2,5	-2,0	-1,2	-1,2
5°	$\geq 10$	-1,6	-1,3	-0,7	-0,6
	$\leq 1$	-2,2	-2,0	-1,2	-0,6
15°	$\geq 10$	-1,3	-1,3	-0,6	-0,5
	$\leq 1$	-2,0	-2,0	-1,2	-0,5
30°	$\geq 10$	-1,1	-1,4	-0,8	-0,5
	$\leq 1$	-1,5	-2,0	-1,2	-0,5
45°	$\geq 10$	-1,1	-1,4	-0,9	-0,5
	$\leq 1$	-1,5	-2,0	-1,2	-0,5
60°	$\geq 10$	-1,1	-1,2	-0,8	-0,5
	$\leq 1$	-1,5	-2,0	-1,0	-0,5
75°	$\geq 10$	-1,1	-1,2	-0,8	-0,5
	$\leq 1$	-1,5	-2,0	-1,0	-0,5

Nota:

- No se deben mezclar valores positivos y negativos en una sola cara.

Tabla D.5 Cubiertas a cuatro aguas



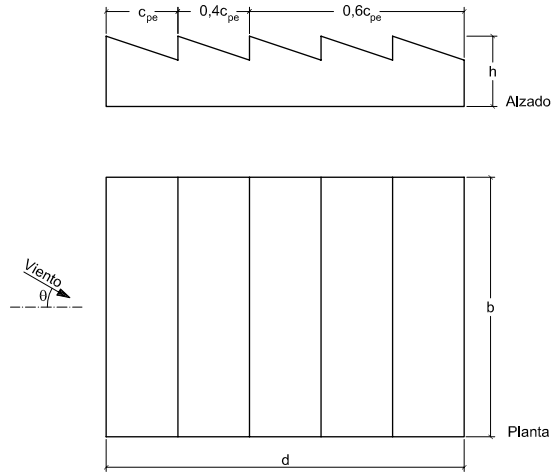
Pendiente de la cubierta $\alpha$	A (m <sup>2</sup> )	Zona (según figura)								
		F	G	H	I	J	K	L	M	N
5°	≥ 10	-1,7 +0,0	-1,2 +0,0	-0,6 +0,0	-0,3	-0,6	-0,6	-1,2	-0,6	-0,4
	≤ 1	-2,5 +0,0	-2,0 +0,0	-1,2 +0,0	-0,3	-0,6	-0,6	-2,0	-1,2	-0,4
15°	≥ 10	-0,9 +0,2	-0,8 +0,2	-0,3 +0,2	-0,5	-1,0	-1,2	-1,4	-0,6	-0,3
	≤ 1	-2,0 +0,2	-1,5 +2,0	-0,3 +0,2	-0,5	-1,5	-2,0	-2,0	-1,2	-0,3
30°	≥ 10	-0,5 +0,5	-0,5 +0,7	-0,2 +0,4	-0,4	-0,7	-0,5	-1,4	-0,8	-0,2
	≤ 1	-1,5 +0,5	-1,5 +0,7	-0,2 +0,4	-0,4	-1,2	-0,5	-2,0	-1,2	-0,2
45°	≥ 10	-0,0 +0,7	-0,0 +0,7	-0,0 +0,6	-0,3	-0,6	-0,3	-1,3	-0,8	-0,2
	≤ 1	-0,0 +0,7	-0,0 +0,7	-0,0 +0,6	-0,3	-0,6	-0,3	-2,0	-1,2	-0,2
60°	≥ 10	+0,7 +0,7	+0,7 +0,7	+0,7 +0,7	-0,3	-0,6	-0,3	-1,2	-0,4	-0,2
	≤ 1	+0,7 +0,7	+0,7 +0,7	+0,7 +0,7	-0,3	-0,6	-0,3	-2,0	-0,4	-0,2
75°	≥ 10	+0,8 +0,8	+0,8 +0,8	+0,8 +0,8	-0,3	-0,6	-0,3	-1,2	-0,4	-0,2
	≤ 1	+0,8 +0,8	+0,8 +0,8	+0,8 +0,8	-0,3	-0,6	-0,3	-2,0	-0,4	-0,2

Nota:

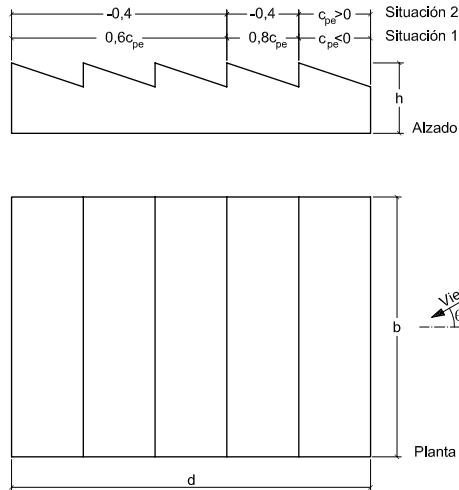
- La pendiente de la cubierta a barlovento resulta dominante para los coeficientes de presión.

**Tabla D.6 Cubiertas en diente de sierra**

a) Dirección del viento  $-45^\circ \leq \theta \leq 45^\circ$



b) Dirección del viento  $-45^\circ \leq \theta \leq 45^\circ$

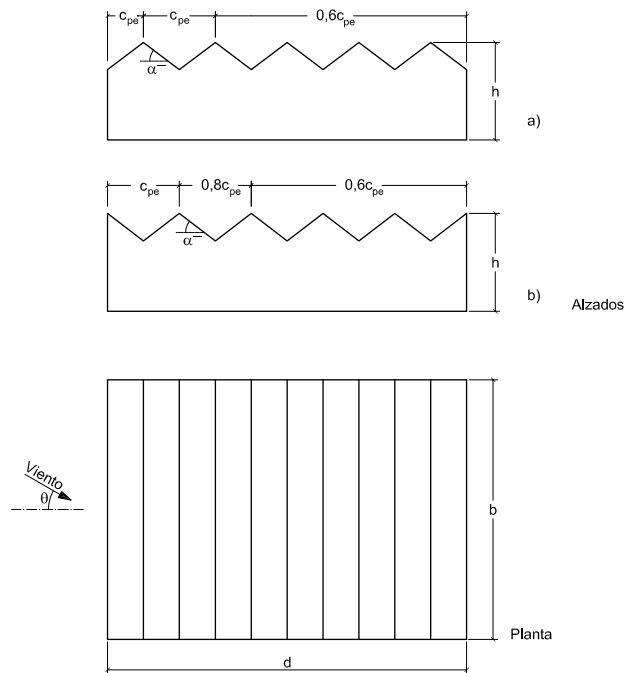


Notas:

- Los coeficientes de presión para cada faldón se podrán tomar de la tabla relativa a cubierta a un agua, modificándolos de acuerdo con las indicaciones de las figuras a) y b) anteriores.
- En el caso de la figura b) se deberán considerar dos situaciones. En la primera el viento ejerce una presión sobre la cubierta del primer faldón a barlovento, y en la segunda la misma cubierta está sometida a una succión del viento.

**Tabla D.7 Cubiertas múltiples**

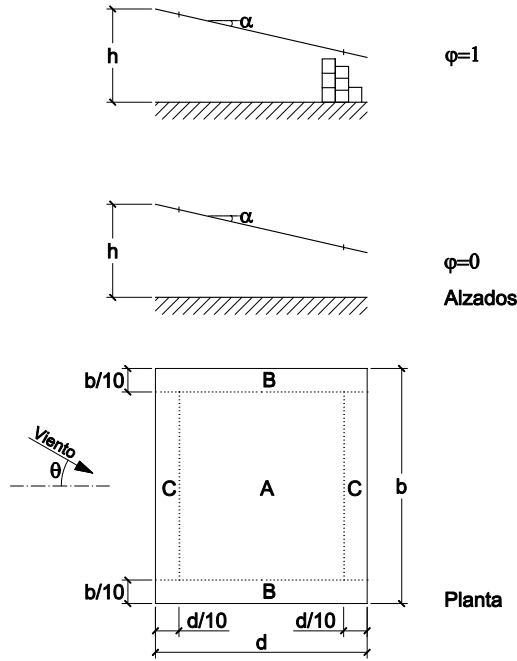
Dirección del viento  $-45^\circ \leq \theta \leq 45^\circ$



**Notas:**

- Los coeficientes de presión para cada par de faldones se podrán tomar de la tabla relativa a cubiertas a dos aguas, modificándolos de acuerdo con las indicaciones de las figuras a) y b) anteriores.
- En el caso de la figura a) los coeficientes de presión  $c_{pe}$  correspondientes a los módulos extremos se podrán tomar de la tabla relativa a cubiertas a un agua.

Tabla D.8 Marquesinas a un agua



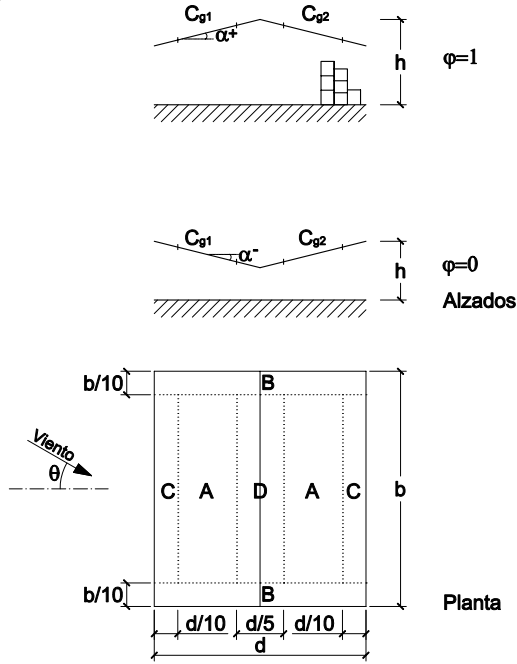
Pendiente de la cubierta $\alpha$	Efecto del viento hacia	Factor de obstrucción $\varphi$	Coeficientes de presión exterior		
			$C_{p,10}$		
			Zona (según figura)		
			A	B	C
0°	Abajo	$0 \leq \varphi \leq 1$	0,5	1,8	1,1
	Arriba	0	-0,6	-1,3	-1,4
	Arriba	1	-1,5	-1,8	-2,2
5°	Abajo	$0 \leq \varphi \leq 1$	0,8	2,1	1,3
	Arriba	0	-1,1	-1,7	-1,8
	Arriba	1	-1,6	-2,2	-2,5
10°	Abajo	$0 \leq \varphi \leq 1$	1,2	2,4	1,6
	Arriba	0	-1,5	-2,0	-2,1
	Arriba	1	-2,1	-2,6	-2,7
15°	Abajo	$0 \leq \varphi \leq 1$	1,4	2,7	1,8
	Arriba	0	-1,8	-2,4	-2,5
	Arriba	1	-1,6	-2,9	-3,0
20°	Abajo	$0 \leq \varphi \leq 1$	1,7	2,9	2,1
	Arriba	0	-2,2	-2,8	-2,9
	Arriba	1	-1,6	-2,9	-3,0
25°	Abajo	$0 \leq \varphi \leq 1$	2,0	3,1	2,3
	Arriba	0	-2,6	-3,2	-3,2
	Arriba	1	-1,5	-2,5	-2,8
30°	Abajo	$0 \leq \varphi \leq 1$	2,2	3,2	2,4
	Arriba	0	-3,0	-3,8	-3,6
	Arriba	1	-1,5	-2,2	-2,7

Notas:

- El grado de obstrucción del flujo del viento por debajo de una marquesina se caracteriza mediante el factor de obstrucción,  $\varphi$ , definido como la relación entre el área obstruida y el área de la sección total bajo la marquesina. Ambas áreas se consideran en un plano perpendicular a la dirección del viento.

- Los coeficientes de presión y los coeficientes globales tienen en cuenta los efectos del viento actuando sobre ambas superficies, la superior y la inferior. Un valor negativo del coeficiente indica que la acción del viento tiende a levantar la marquesina, y un valor positivo lo contrario. Por regla general, a efectos del dimensionado de las marquesinas se deberán considerar ambas situaciones.
- Los coeficientes de presión representan la máxima presión localizada sobre un área de por lo menos 10 m<sup>2</sup>. Los coeficientes de presión se podrán emplear en el dimensionado de los elementos de cobertura y de sus fijaciones.
- A efectos del dimensionado de la estructura, la resultante de la acción del viento se supondrá actuando a una distancia de  $d/4$ , medida desde el borde de barlovento.
- A sotavento del punto de máximo bloqueo, se emplearán los valores de los coeficientes de presión exterior correspondientes a un factor de obstrucción  $\phi=0$ .

Tabla D.9 Marquesinas a dos aguas



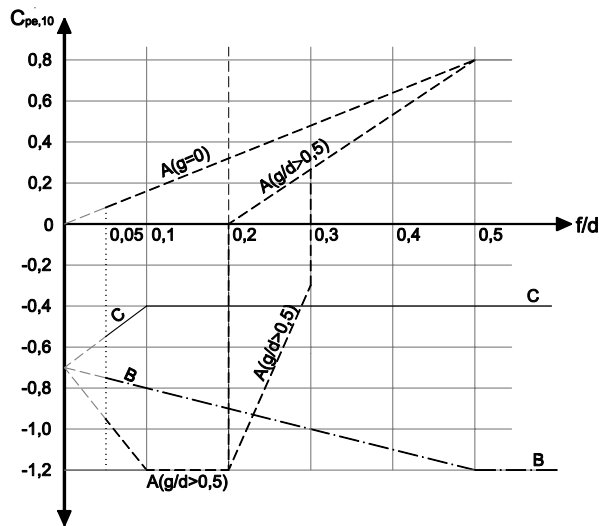
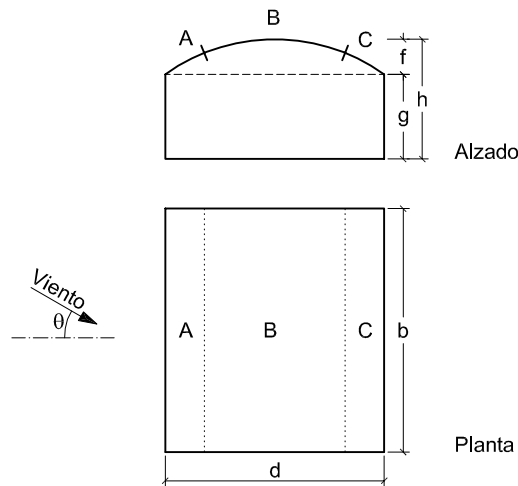
Pendiente de la cubierta $\alpha$	Efecto del viento hacia	Factor de obstrucción $\varphi$	Coeficientes de presión $C_{p,10}$			
			Zona (según figura)			
			A	B	C	D
-20°	Abajo	$0 \leq \varphi \leq 1$	0,8	1,6	0,6	1,7
	Arriba	0	-0,9	-1,3	-1,6	-0,6
	Arriba	1	-1,5	-2,4	-2,4	-0,6
-15°	Abajo	$0 \leq \varphi \leq 1$	0,6	1,5	0,7	1,4
	Arriba	0	-0,8	-1,3	-1,6	-0,6
	Arriba	1	-1,6	-2,7	-2,6	-0,6
-10°	Abajo	$0 \leq \varphi \leq 1$	0,6	1,4	0,8	1,1
	Arriba	0	-0,8	-1,3	-1,5	-0,6
	Arriba	1	-1,6	-2,7	-2,6	-0,6
-5°	Abajo	$0 \leq \varphi \leq 1$	0,5	1,5	0,8	0,8
	Arriba	0	-0,7	-1,3	-1,6	-0,6
	Arriba	1	-1,5	-2,4	-2,4	-0,6
5°	Abajo	$0 \leq \varphi \leq 1$	0,6	1,8	1,3	0,4
	Arriba	0	-0,6	-1,4	-1,4	-1,1
	Arriba	1	-1,3	-2,0	-1,8	-1,5
10°	Abajo	$0 \leq \varphi \leq 1$	0,7	1,8	1,4	0,4
	Arriba	0	-0,7	-1,5	-1,4	-1,4
	Arriba	1	-1,3	-2,0	-1,8	-1,8
15°	Abajo	$0 \leq \varphi \leq 1$	0,9	1,9	1,4	0,4
	Arriba	0	-0,9	-1,7	-1,4	-1,8
	Arriba	1	-1,3	-2,2	-1,6	-2,1
20°	Abajo	$0 \leq \varphi \leq 1$	1,1	1,9	1,5	0,4
	Arriba	0	-1,2	-1,8	-1,4	-2,0
	Arriba	1	-1,4	-2,2	-1,6	-2,1
25°	Abajo	$0 \leq \varphi \leq 1$	1,2	1,9	1,6	0,5
	Arriba	0	-1,4	-1,9	-1,4	-2,0
	Arriba	1	-1,4	-2,0	-1,5	-2,0
30°	Abajo	$0 \leq \varphi \leq 1$	1,3	1,9	1,6	0,7
	Arriba	0	-1,4	-1,9	-1,4	-2,0
	Arriba	1	-1,4	-1,8	-1,4	-2,0

Notas:

- El grado de obstrucción del flujo del viento por debajo de una marquesina se caracteriza mediante el factor de obstrucción,  $\varphi$ , definido como la relación entre el área obstruida y el área de la sección total bajo la marquesina. Ambas áreas se consideran en un plano perpendicular a la dirección del viento.
- Los coeficientes de presión y los coeficientes globales tienen en cuenta los efectos del viento actuando sobre ambas superficies, la superior y la inferior. Un valor negativo del coeficiente indica que la acción del viento tiende a levantar la marquesina, y un valor positivo lo contrario. Por regla general, a efectos del dimensionado de las marquesinas se deberán considerar ambas situaciones.
- Los coeficientes de globales,  $c_g$ , representan la presión global sobre toda la marquesina y se podrán emplear a efectos del dimensionado de la estructura. Los coeficientes de presión,  $c_{p,10}$ , representan la máxima presión localizada sobre un área de por lo menos  $10 \text{ m}^2$ . Los coeficientes de presión,  $c_{p,10}$ , se podrán emplear en el dimensionado de los elementos de cobertura y de sus fijaciones.
- A efectos del dimensionado de la estructura, la resultante de la acción del viento sobre cada uno de los faldones se admitirá actuando en su centro. Además, se considerará también la situación en la que el viento actúa únicamente sobre uno de los dos faldones.
- Para factores de obstrucción con  $0 < \varphi < 1$ , los coeficientes de sustentación y de fuerza se podrán determinar mediante interpolación lineal.
- A sotavento del punto de máxima obstrucción, se emplearán los valores de los coeficientes de sustentación correspondientes a un factor de obstrucción  $\varphi=0$ .



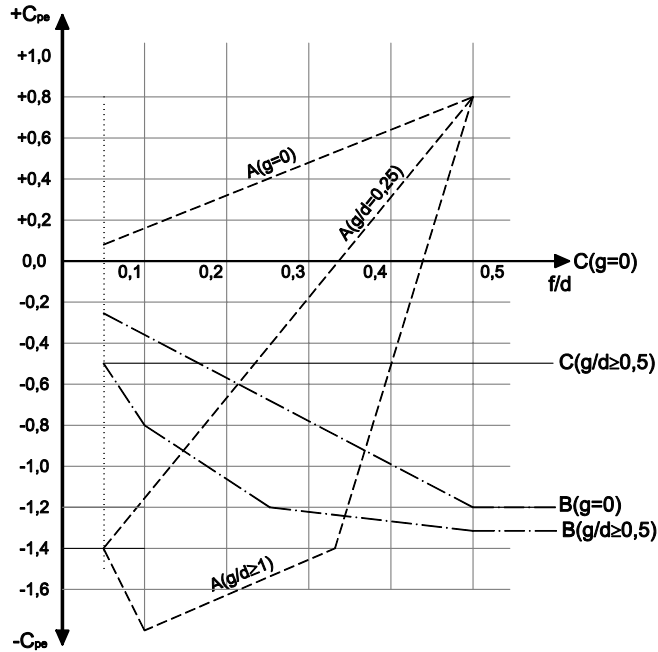
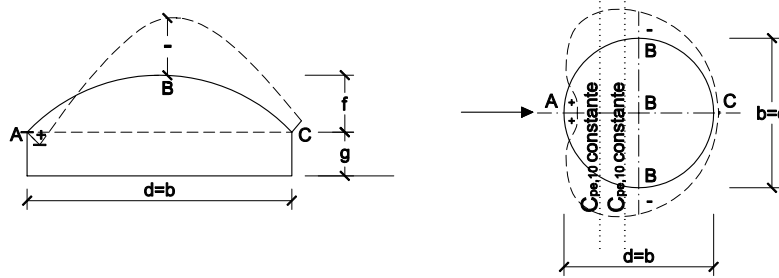
Tabla D.10 Cubiertas cilíndricas



Notas:

- Para  $0 < g/d < 0,5$ , el coeficiente de presión exterior,  $c_{pe,10}$ , correspondiente a la superficie A, se obtendrá mediante interpolación lineal.
- Para  $0,2 \leq f/d \leq 0,3$  y  $g/d \geq 0,5$ , se adoptará el más desfavorable de los dos posibles valores del coeficiente de presión exterior,  $c_{pe,10}$ , correspondiente a la zona A.

Tabla D.11 Cubiertas esféricas



Notas:

- $C_{pe,10}$  es constante a lo largo de cada uno de los arcos del círculo de intersección entre la esfera y los planos perpendiculares a la dirección del viento.
- Los valores de  $C_{pe,10}$  a lo largo de los arcos de circunferencia paralelos a la dirección del viento se podrán determinar mediante interpolación lineal entre los valores en A, B, C..
- Para  $0 < g/d < 1$  el coeficiente de presión exterior en A se obtendrá mediante interpolación lineal entre los valores indicados en la figura.
- Para  $0 < g/d < 0,5$ , los coeficientes de presión exterior en B y C se obtendrán mediante interpolación lineal entre los valores indicados en la figura.

## Anejo E. Datos climáticos

- 1 El valor característico de la temperatura máxima del aire, depende del clima del lugar y de la altitud. A falta de datos empíricos más precisos, se podrá tomar, independientemente de la altitud, igual al límite superior del intervalo reflejado en el mapa de la figura E.1

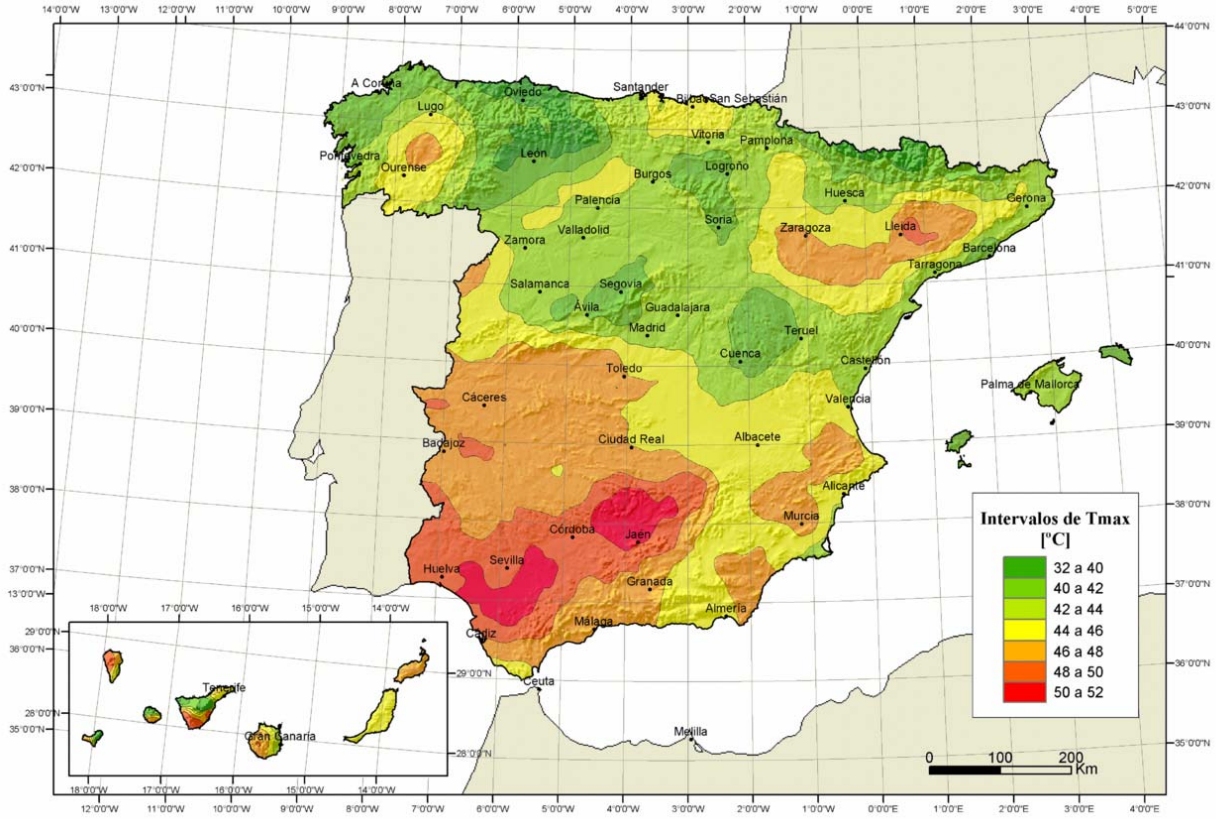


Figura E.1 Isotermas de la temperatura anual máxima del aire ( $T_{max}$  en  $^{\circ}C$ )

- 2 Como valor característico de la temperatura mínima del aire exterior, puede tomarse la de la tabla E.2, en función de la altitud del emplazamiento, y la zona climática invernal, según el mapa de la figura E.3.

Tabla E.1 Temperatura mínima del aire exterior ( $^{\circ}C$ )

Altitud (m)	Zona de clima invernal, (según figura E.2)						
	1	2	3	4	5	6	7
0	-7	-11	-11	-6	-5	-6	6
200	-10	-13	-12	-8	-8	-8	5
400	-12	-15	-14	-10	-11	-9	3
600	-15	-16	-15	-12	-14	-11	2
800	-18	-18	-17	-14	-17	-13	0
1.000	-20	-20	-19	-16	-20	-14	-2
1.200	-23	-21	-20	-18	-23	-16	-3
1.400	-26	-23	-22	-20	-26	-17	-5
1.600	-28	-25	-23	-22	-29	-19	-7
1.800	-31	-26	-25	-24	-32	-21	-8
2.000	-33	-28	-27	-26	-35	-22	-10



Figura E.2 Zonas climáticas de invierno

- 3 Como valor de carga de nieve en un terreno horizontal,  $s_k$ , puede tomarse de la tabla E.2 función de la altitud del emplazamiento o término municipal, y de la zona climática del mapa de la figura E.2

Tabla E.2 Sobrecarga de nieve en un terreno horizontal ( $\text{kN/m}^2$ )

Altitud (m)	Zona de clima invernal, (según figura E.2)						
	1	2	3	4	5	6	7
0	0,3	0,4	0,2	0,2	0,2	0,2	0,2
200	0,5	0,5	0,2	0,2	0,3	0,2	0,2
400	0,6	0,6	0,2	0,3	0,4	0,2	0,2
500	0,7	0,7	0,3	0,4	0,4	0,3	0,2
600	0,9	0,9	0,3	0,5	0,5	0,4	0,2
700	1,0	1,0	0,4	0,6	0,6	0,5	0,2
800	1,2	1,1	0,5	0,8	0,7	0,7	0,2
900	1,4	1,3	0,6	1,0	0,8	0,9	0,2
1.000	1,7	1,5	0,7	1,2	0,9	1,2	0,2
1.200	2,3	2,0	1,1	1,9	1,3	2,0	0,2
1.400	3,2	2,6	1,7	3,0	1,8	3,3	0,2
1.600	4,3	3,5	2,6	4,6	2,5	5,5	0,2
1.800	-	4,6	4,0	-	-	9,3	0,2
2.200	-	8,0	-	-	-	-	-

# Documento Básico **SE-C**

---

## **Seguridad estructural** **Cimientos**

---

Marzo 2006

# Índice

## **1 Generalidades**

- 1.1 Ámbito de aplicación
- 1.2 Condiciones particulares para el cumplimiento del DB-SE-C

## **2 Bases de cálculo**

- 2.1 Generalidades
- 2.2 Método de los estados límite
- 2.3 Variables básicas
- 2.4 Verificaciones basadas en el formato de los coeficientes parciales

## **3 Estudio geotécnico**

- 3.1 Generalidades
- 3.2 Reconocimiento del terreno
- 3.3 Contenido del estudio geotécnico

## **4 Cimentaciones directas**

- 4.1 Definiciones y tipologías
- 4.2 Análisis y dimensionado
- 4.3 Presión admisible y de hundimiento
- 4.4 Asiento de las cimentaciones directas
- 4.5 Condiciones constructivas
- 4.6 Control

## **5 Cimentaciones profundas**

- 5.1 Definiciones y tipologías
- 5.2 Acciones a considerar
- 5.3 Análisis y dimensionado
- 5.4 Condiciones constructivas y de control

## **6 Elementos de contención**

- 6.1 Definiciones y tipologías
- 6.2 Acciones a considerar y datos geométricos
- 6.3 Análisis y dimensionado
- 6.4 Condiciones constructivas y de control

## **7 Acondicionamiento del terreno**

- 7.1 Criterios básicos
- 7.2 Excavaciones
- 7.3 Rellenos
- 7.4 Gestión del agua

## **8 Mejora o refuerzo del terreno**

- 8.1 Generalidades
- 8.2 Condiciones iniciales del terreno
- 8.3 Elección del procedimiento de mejora o refuerzo del terreno

8.4 Condiciones constructivas y de control

**9 Anclajes al terreno**

9.1 Definiciones y tipologías

9.2 Acciones a considerar y datos geométricos

9.3 Análisis y dimensionado

9.4 Condiciones constructivas y de control

**Anejo A. Terminología**

**Anejo B. Notación y unidades**

**Anejo C. Técnicas de prospección**

**Anejo D. Criterios de clasificación, correlaciones y valores orientativos tabulados de referencia**

**Anejo E. Interacción suelo-estructura**

**Anejo F. Modelos de referencia para el cálculo de cimentaciones y elementos de contención**

**Anejo G. Normas de referencia**





## 1 Generalidades

### 1.1 Ámbito de aplicación

- 1 El ámbito de aplicación de este DB-C es el de la seguridad estructural, capacidad portante y aptitud al servicio, de los elementos de cimentación y, en su caso, de contención de todo tipo de edificios, en relación con el terreno, independientemente de lo que afecta al elemento propiamente dicho, que se regula en los Documentos Básicos relativos a la seguridad estructural de los diferentes materiales o la instrucción EHE.

### 1.2 Condiciones particulares para el cumplimiento del DB-SE-C

- 1 La aplicación de los procedimientos de este DB se llevará a cabo de acuerdo con las condiciones particulares que en el mismo se establecen, con las condiciones particulares indicadas en el DB-SE y con las condiciones generales para el cumplimiento del CTE, las condiciones del proyecto, las condiciones en la ejecución de las obras y las condiciones del edificio que figuran en los artículos 5, 6, 7 y 8 respectivamente de la parte I del CTE.
- 2 La documentación del proyecto será la que figura en el apartado 2 Documentación del DB-SE e incluirá los datos de partida, las bases de cálculo, las especificaciones técnicas de los materiales y la descripción gráfica y dimensional de las cimentaciones y los elementos de contención de los edificios.

## 2 Bases de cálculo

### 2.1 Generalidades

- 1 Este apartado se refiere a los aspectos propios de la cimentación, como complemento a los principios y reglas establecidos con carácter general en DB-SE.
- 2 El comportamiento de la cimentación debe comprobarse frente a la capacidad portante (Resistencia y estabilidad) y la aptitud al servicio. A estos efectos se distinguirá, respectivamente, entre estados límite últimos y estados límite de servicio.
- 3 Las comprobaciones de la capacidad portante y de la aptitud al servicio de la cimentación se efectuarán para las situaciones de dimensionado que sean pertinentes.
- 4 Se tendrán en cuenta los efectos que, dependiendo del tiempo, pueden afectar a la capacidad portante o aptitud de servicio la cimentación comprobando su comportamiento frente a:
  - a) acciones físicas o químicas que pueden conducir a procesos de deterioro;
  - b) cargas variables repetidas que puedan conducir a mecanismos de fatiga del terreno;
  - c) las verificaciones de los estados límites de la cimentación relacionados con los efectos que dependen del tiempo deben estar en concordancia con el periodo de servicio de la construcción.
- 5 Las situaciones de dimensionado de la cimentación se seleccionarán para todas las circunstancias igualmente probables en las que la cimentación tengan que cumplir su función, teniendo en cuenta las características de la obra y las medidas adoptadas para atenuar riesgos o asegurar un adecuado comportamiento tales como las actuaciones sobre el nivel freático.
- 6 Las situaciones de dimensionado se clasifican en:
  - a) situaciones persistentes, que se refieren a las condiciones normales de uso;
  - b) situaciones transitorias, que se refieren a unas condiciones aplicables durante un tiempo limitado, tales como situaciones sin drenaje o de corto plazo durante la construcción;
  - c) situaciones extraordinarias, que se refieren a unas condiciones excepcionales en las que se puede encontrar, o a las que puede estar expuesto el edificio, incluido el sismo.
- 7 Las condiciones que aseguren el buen comportamiento de los cimientos se deben mantener durante la vida útil del edificio, teniendo en cuenta la evolución de las condiciones iniciales y su interacción con la estructura
- 8 Lo indicado en este capítulo para las cimentaciones de los edificios es análogamente de aplicación a los elementos de contención, con las particularidades que se indican en el capítulo 6.

## 2.2 Método de los estados límite

### 2.2.1 Estados límite

#### 2.2.1.1 Generalidades

- 1 Para el dimensionado de la cimentación se distinguirá entre:
  - a) Estados límite últimos: asociados con el colapso total o parcial del terreno o con el fallo estructural de la cimentación.
  - b) Estados límite de servicio: asociados con determinados requisitos impuestos a las deformaciones del terreno por razones estéticas y de servicio.

#### 2.2.1.2 Estados límite últimos

- 1 Se considerarán estados límite últimos todos aquellos clasificados como tales en el apartado 3.2.1 del DB-SE.
- 2 Como estados límite últimos deben considerarse los debidos a:
  - a) pérdida de la capacidad portante del terreno de apoyo de la cimentación por hundimiento, deslizamiento o vuelco, u otros indicados en los capítulos correspondientes;
  - b) pérdida de la estabilidad global del terreno en el entorno próximo a la cimentación;
  - c) pérdida de la capacidad resistente de la cimentación por fallo estructural;
  - d) fallos originados por efectos que dependen del tiempo (durabilidad del material de la cimentación, fatiga del terreno sometido a cargas variables repetidas).

#### 2.2.1.3 Estados límite de servicio

- 1 Se considerarán estados límite de servicio todos aquellos clasificados como tales en el apartado 3.2.2 del DB-SE.
- 2 Como estados límite de servicio deben considerarse los relativos a:
  - a) los movimientos excesivos de la cimentación que puedan inducir esfuerzos y deformaciones anormales en el resto de la estructura que se apoya en ellos, y que aunque no lleguen a romperla afecten a la apariencia de la obra, al confort de los usuarios, o al funcionamiento de equipos e instalaciones;
  - b) las vibraciones que al transmitirse a la estructura pueden producir falta de confort en las personas o reducir su eficacia funcional;
  - c) los daños o el deterioro que pueden afectar negativamente a la apariencia, a la durabilidad o a la funcionalidad de la obra.
- 3 Otras comprobaciones a efectuar en relación con la aptitud al servicio de la cimentación dependen de su tipología y se tratan en los capítulos correspondientes.

### 2.2.2 Verificaciones

- 1 Las verificaciones de los estados límite se basarán en el uso de modelos adecuados para la cimentación y el terreno de apoyo, así como para evaluar los efectos de las acciones del edificio y del terreno sobre el mismo.
- 2 Se verificará que no se supere ningún estado límite si se utilizan, en los modelos mencionados en el párrafo anterior, valores adecuados para:
  - a) las solicitaciones del edificio sobre la cimentación;
  - b) las acciones (cargas y empujes) que se puedan transmitir o generar a través del terreno sobre la cimentación;
  - c) los parámetros del comportamiento mecánico del terreno;
  - d) los parámetros del comportamiento mecánico de los materiales utilizados en la construcción de la cimentación;
  - e) los datos geométricos del terreno y la cimentación.
- 3 Las verificaciones se llevarán a cabo para todas las situaciones de dimensionado.

- 4 En el marco del método de los estados límite los requisitos relativos a la cimentación se verificarán normalmente mediante cálculos, utilizando el formato de los coeficientes parciales descrito en 2.4.
- 5 En determinadas circunstancias podrán verificarse los estados límite utilizando alguno de los siguientes procedimientos:
  - a) medidas prescriptivas;
  - b) experimentación en modelo;
  - c) pruebas de carga;
  - d) método observacional.

## 2.3 Variables básicas

### 2.3.1 Generalidades

- 1 La verificación de los estados límite se realiza mediante modelos en los que intervienen las denominadas variables básicas, que representan cantidades físicas que caracterizan las acciones sobre el edificio, acciones sobre el terreno, acciones generadas por el terreno sobre la cimentación, influencias ambientales, características del terreno y de los materiales de la cimentación, y los datos geométricos tanto del terreno como de la cimentación.
- 2 En el marco de las verificaciones basadas en el formato de los coeficientes parciales descrito en 2.4, la magnitud de las acciones se describe por valores representativos, y los parámetros del terreno a través de valores característicos afectados ambos por los correspondientes coeficientes parciales. La información contenida en los apartados 2.3.2. a 2.3.5 se refiere a los valores representativos y característicos de las distintas variables.

### 2.3.2 Acciones

- 1 Para cada situación de dimensionado de la cimentación se distinguirá entre acciones que actúan sobre el edificio y acciones geotécnicas que se transmiten o generan a través del terreno en que se apoya.

#### 2.3.2.1 Acciones sobre el edificio

- 1 Las acciones sobre el edificio se clasifican tal y como se indica en el apartado 3.3.2.1 del DB-SE.
- 2 Los valores característicos y otros representativos de las acciones sobre el edificio se determinarán de acuerdo con el apartado 3.3.2.2 y 3.3.2.3 del DB-SE.
- 3 La representación de las acciones dinámicas se hará de acuerdo con el contenido del apartado 3.3.2.4 del DB-SE.

#### 2.3.2.2 Acciones del edificio sobre la cimentación

- 1 Para situaciones persistentes y transitorias, y a efectos de aplicación de este DB, se considerará el valor de cálculo de los efectos de las acciones sobre la cimentación a los determinados de acuerdo con la expresión (4.3) del DB-SE, asignando el valor unidad a todos los coeficientes parciales para las acciones permanentes y variables desfavorables y cero para las acciones variables favorables.
- 2 Para situaciones extraordinarias se considerarán el valor de cálculo de los efectos de las acciones sobre la cimentación determinados con la expresión (4.4) y (4.5) del DB-SE; igualmente asignando el valor unidad a todos los coeficientes parciales para las acciones permanentes y variables desfavorables y cero para acciones variables favorables.

#### 2.3.2.3 Acciones geotécnicas sobre la cimentación que se transmiten o generan a través del terreno.

- 1 Para cada situación de dimensionado habrá que tener en cuenta los valores representativos de los tipos siguientes de acciones:
  - a) acciones que actúan directamente sobre el terreno y que por razones de proximidad pueden afectar al comportamiento de la cimentación. Las acciones de este tipo que procedan de la estructura se determinarán de acuerdo con los criterios definidos en 2.3.2.2;
  - b) cargas y empujes debidos al peso propio del terreno;
  - c) acciones del agua existente en el interior del terreno.

### 2.3.3 Modelo geotécnico y parámetros del terreno

- 1 Para cada situación de dimensionado y estudio de estado límite se definirá un modelo geotécnico del terreno que incorpore junto con los distintos tipos de materiales y sus superficies de contacto los niveles piezométricos pertinentes.
- 2 Las características del terreno deben quedar representadas, para cada situación de dimensionado y estado límite considerado, por una serie de valores característicos que normalmente se deducirán de la investigación geotécnica.
- 3 A efectos de aplicación de este DB se entiende como valor característico de un determinado parámetro del terreno a una estimación prudente de su valor en el contexto del estado límite que se considere. Esto implica que determinados parámetros del terreno pueden adoptar valores característicos diferentes en función del estado límite considerado.
- 4 Cuando se utilicen métodos estadísticos se definirá el valor característico de un determinado parámetro del terreno necesario para el estudio de un estado límite por:
  - a) el fractil del 5% en caso de que un valor bajo resulte desfavorable;
  - b) el fractil del 95% en caso de que un valor alto resulte desfavorable.

### 2.3.4 Parámetros de los materiales de construcción utilizados en la cimentación

- 1 Las características de los materiales utilizados en la construcción de la cimentación deben representarse mediante sus valores característicos, que se determinarán de acuerdo con el apartado 3.3.4 del DB-SE.

### 2.3.5 Datos geométricos

- 1 A la hora de definir la configuración geométrica para cada tipo de cimentación se tendrán en cuenta las consideraciones que se hacen en los capítulos correspondientes de este DB dedicando especial atención a la cota y pendiente de la superficie del terreno, los niveles de excavación y la definición de los niveles piezométricos del agua del terreno en cada una de las situaciones de dimensionado a las que sus posibles variaciones puedan dar lugar.
- 2 Los valores de cálculo de la dimensiones geométricas de la cimentación coincidirán con sus valores nominales reflejados en los planos de ejecución.
- 3 En los casos en que las posibles desviaciones de una dimensión geométrica de su valor nominal puedan tener una influencia significativa en el comportamiento de la cimentación, el valor de cálculo de esta dimensión quedará definido por el que sea más desfavorable, resultante de sumar o restar la desviación al valor nominal de la dimensión.

## 2.4 Verificaciones basadas en el formato de los coeficientes parciales

### 2.4.1 Generalidades

- 1 La utilización del formato de los coeficientes parciales implica la verificación de que, para las situaciones de dimensionado de la cimentación, no se supere ninguno de los estados límite pertinentes, al introducir en los modelos correspondientes, los valores de cálculo para las distintas variables que describen los efectos de las acciones sobre la cimentación y la resistencia del terreno.
- 2 Los valores de cálculo de las variables descritas en el párrafo anterior se obtienen a partir de sus valores representativos y característicos respectivamente, multiplicándolos o dividiéndolos por los correspondientes coeficientes parciales.
- 3 El dimensionado de la cimentación como elemento que ejerce presiones sobre el terreno se realizará exclusivamente con el formato de acciones y coeficientes de seguridad indicados, a tal efecto, en este DB.
- 4 La comprobación de la capacidad estructural de la cimentación, como elemento estructural a dimensionar, puede realizarse con el formato general de acciones y coeficientes de seguridad incluidos en el DB-SE, y en el resto de Documentos Básicos relativos a la seguridad estructural de los di-

ferentes materiales o la instrucción EHE, o utilizando el formato de acciones y coeficientes de seguridad incluidos a tal efecto en este DB.

## 2.4.2 Estados límite últimos

### 2.4.2.1 Verificaciones a efectuar

- 1 Para las diferentes situaciones de dimensionado se deben verificar los estados límite últimos correspondientes, según se indica en el apartado 2.2.1.2.
- 2 En todas estas verificaciones se utilizarán los valores de cálculo de las variables involucradas.

### 2.4.2.2 Verificación de la Estabilidad

- 1 El equilibrio de la cimentación (estabilidad al vuelco o estabilidad frente a la subpresión) quedará verificado, si para las situaciones de dimensionado pertinentes se cumple la condición:

$$E_{d,dst} \leq E_{d,stab} \quad (2.1)$$

siendo

$E_{d,dst}$  el valor de cálculo del efecto de las acciones desestabilizadoras;

$E_{d,stab}$  el valor de cálculo del efecto de las acciones estabilizadoras.

- 2 Los valores de cálculo de los efectos de las acciones estabilizadoras y desestabilizadoras se determinarán según el apartado 2.4.2.5.

### 2.4.2.3 Verificación de la Resistencia

- 1 Para el estudio de la resistencia del terreno en cada situación de dimensionado se distinguirá entre resistencia local y resistencia global.
- 2 Los cálculos relativos a la resistencia local del terreno tienen como objetivo último asegurar la estabilidad de la cimentación frente a los fenómenos de hundimiento y deslizamiento.
- 3 Los cálculos relativos a la resistencia global del terreno, también llamada estabilidad global, tienen como objetivo último asegurar la estabilidad de la cimentación frente a posibles deslizamientos a lo largo de superficies pésimas posibles que la engloben.
- 4 La resistencia local o global del terreno quedará verificada si se cumple, para las situaciones de dimensionado pertinentes, la condición:

$$E_d \leq R_d \quad (2.2)$$

siendo

$E_d$  el valor de cálculo del efecto de las acciones;

$R_d$  el valor de cálculo de la resistencia del terreno.

- 5 El valor de cálculo del efecto de las acciones sobre la cimentación se determinará, para cada situación de dimensionado, según el apartado 2.4.2.5.
- 6 El valor de cálculo de la resistencia del terreno se determinará según el apartado 2.4.2.6.

### 2.4.2.4 Verificación de la capacidad estructural la cimentación

- 1 La resistencia de la cimentación como elemento estructural quedará verificada si el valor de cálculo del efecto de las acciones del edificio y del terreno sobre la cimentación no supera el valor de cálculo de la resistencia de la cimentación como elemento estructural. (véase 2.4.1)
- 2 Los valores de cálculo del efecto de las acciones del edificio y del terreno sobre la cimentación se determinarán según el apartado 2.4.2.5.
- 3 El valor de cálculo de la resistencia de la cimentación como elemento estructural se determinará según el apartado 4.2.4 del DB-SE y según las reglas de los Documentos Básicos relativos a la seguridad estructural de los diferentes materiales o la instrucción EHE.

### 2.4.2.5 Valores de cálculo del efecto de las acciones

- 1 Los valores de cálculo de los efectos de las acciones sobre la cimentación se determinarán, para cada situación de dimensionado, a partir de la combinación de acciones que se deban considerar simultáneamente. Esto incluye tanto las acciones del edificio sobre la cimentación, según el aparta-

do 2.3.2.2, como las acciones geotécnicas transmitidas o generadas por el terreno sobre la misma indicadas en el apartado 2.3.2.3.

- 2 El valor de cálculo del efecto de las acciones para cada situación de dimensionado se podrá determinar según la relación:

$$E_d = \gamma_E E \left( \gamma_F \cdot F_{\text{repr}}; \frac{X_K}{\gamma_M}; a_d \right) \quad (2.3)$$

siendo

$F_{\text{repr}}$  el valor representativo de las acciones que intervienen en la situación de dimensionado considerada;

$X_K$  el valor característico de los materiales;

$a_d$  el valor de cálculo de los datos geométricos;

$\gamma_E$  el coeficiente parcial para el efecto de las acciones;

$\gamma_F$  el coeficiente parcial para las acciones;

$\gamma_M$  el coeficiente parcial para las propiedades de los materiales.

- 3 Los coeficientes  $\gamma_E$ ,  $\gamma_F$  y  $\gamma_M$  se definen para cada tipo de cimentación en la tabla 2.1.

#### 2.4.2.6 Valor de cálculo de la resistencia del terreno

- 1 El valor de cálculo de la resistencia del terreno se podrá determinar utilizando la siguiente expresión:

$$R_d = \frac{1}{\gamma_R} R \left( \gamma_F \cdot F_{\text{rep}}; \frac{X_K}{\gamma_M}; a_d \right) \quad (2.4)$$

siendo

$\gamma_R$  el coeficiente parcial de resistencia

- 2 Los coeficientes  $\gamma_R$  se definen en la tabla 2.1.

- 3 La utilización conjunta de los valores  $\gamma_F = 1$ ,  $\gamma_M = 1$  y  $\gamma_R = 1$  en la expresión (2.4) proporciona, para cada tipo de cimentación y estado límite último el valor característico,  $R_K$ , de la resistencia del terreno. En los capítulos 4 y 5 se identifican distintos procedimientos que pueden utilizarse para determinar dicho valor en cimentaciones directas y profundas.

Tabla 2.1. Coeficientes de seguridad parciales

Situación de dimensionado	Tipo	Materiales		Acciones	
		$\gamma_R$	$\gamma_M$	$\gamma_E$	$\gamma_F$
Persistente o transitoria	Hundimiento	3,0 <sup>(1)</sup>	1,0	1,0	1,0
	Deslizamiento	1,5 <sup>(2)</sup>	1,0	1,0	1,0
	Vuelco <sup>(2)</sup>				
	Acciones estabilizadoras	1,0	1,0	0,9 <sup>(3)</sup>	1,0
	Acciones desestabilizadoras	1,0	1,0	1,8	1,0
	Estabilidad global	1,0	1,8	1,0	1,0
	Capacidad estructural	- <sup>(4)</sup>	- <sup>(4)</sup>	1,6 <sup>(5)</sup>	1,0
	Pilotes				
	Arrancamiento	3,5	1,0	1,0	1,0
	Rotura horizontal	3,5	1,0	1,0	1,0
	Pantallas				
	Estabilidad fondo excavación	1,0	2,5 <sup>(6)</sup>	1,0	1,0
	Sifonamiento	1,0	2,0	1,0	1,0
Rotación o traslación					
Equilibrio límite	1	1,0	0,6 <sup>(7)</sup>	1,0	
Modelo de Winkler	1	1,0	0,6 <sup>(7)</sup>	1,0	
Elementos finitos	1,0	1,5	1,0	1,0	
Extraordinaria	Hundimiento	2,0 <sup>(8)</sup>	1,0	1,0	1,0
	Deslizamiento	1,1 <sup>(2)</sup>	1,0	1,0	1,0
	Vuelco <sup>(2)</sup>				
	Acciones estabilizadoras	1,0	1,0	0,9	1,0
	Acciones desestabilizadoras	1,0	1,0	1,2	1,0
	Estabilidad global	1,0	1,2	1,0	1,0
	Capacidad estructural	- <sup>(4)</sup>	- <sup>(4)</sup>	1,0	1,0
	Pilotes				
	Arrancamiento	2,3	1,0	1,0	1,0
	Rotura horizontal	2,3	1,0	1,0	1,0
	Pantallas				
	Rotación o traslación				
	Equilibrio límite	1,0	1,0	0,8	1,0
Modelo de Winkler	1,0	1,0	0,8	1,0	
Elementos finitos	1,0	1,2	1,0	1,0	

<sup>(1)</sup> En pilotes se refiere a métodos basados en ensayos de campo o fórmulas analíticas (largo plazo), para métodos basados en fórmulas analíticas (corto plazo), métodos basados en pruebas de carga hasta rotura y métodos basados en pruebas dinámicas de hincas con control electrónico de la hincas y contraste con pruebas de carga, se podrá tomar 2,0.

<sup>(2)</sup> De aplicación en cimentaciones directas y muros.

<sup>(3)</sup> En cimentaciones directas, salvo justificación en contrario, no se considerará el empuje pasivo.

- (4) Los correspondientes de los Documentos Básicos relativos a la seguridad estructural de los diferentes materiales o la instrucción EHE.
- (5) Aplicable a elementos de hormigón estructural cuyo nivel de ejecución es intenso o normal, según la Instrucción EHE. En los casos en los que el nivel de control de ejecución sea reducido, el coeficiente  $\gamma_E$  debe tomarse, para situaciones persistentes o transitorias, igual a 1,8.
- (6) El coeficiente  $\gamma_M$  será igual a 2,0 si no existen edificios o servicios sensibles a los movimientos en las proximidades de la pantalla.
- (7) Afecta al empuje pasivo
- (8) En pilotes, se refiere a métodos basados en ensayos de campo o fórmulas analíticas; para métodos basados en pruebas de carga hasta rotura y métodos basados en pruebas dinámicas de hinca con control electrónico de la hinca y contraste con pruebas de carga, se podrá tomar 1,5

## 2.4.3 Estados límite de servicio

### 2.4.3.1 Verificaciones a efectuar

- 1 Para las diferentes situaciones de dimensionado se deben verificar los estados límite de servicio correspondientes, según se indica en el apartado 2.2.1.3.
- 2 Los módulos de deformación del terreno necesarios para la verificación de un adecuado comportamiento de la cimentación en servicio se representarán por sus valores medios representativos.
- 3 El comportamiento adecuado de la cimentación, en relación con un determinado criterio, queda verificado si se cumple, para las situaciones de dimensionado pertinentes, la condición:

$$E_{\text{ser}} \leq C_{\text{lim}} \quad (2.5)$$

siendo

$E_{\text{ser}}$  el efecto de las acciones para una determinada situación de dimensionado;

$C_{\text{lim}}$  el valor límite para el mismo efecto.

- 4 El valor de cálculo de los efectos de las acciones se determinará, para cada situación de dimensionado y cada criterio a verificar, a partir de la combinación de acciones que le corresponda entre las indicadas en el apartado 4.3.2 del DB-SE o según el apartado 2.3.2.2.
- 5 Los valores límite para los distintos efectos de las acciones deben estar en concordancia con el objetivo de cada comprobación específica y se deben determinar para cada caso en el proyecto.
- 6 Para la determinación de los valores límite de los movimientos de la cimentación se tendrán en cuenta los siguientes aspectos:
  - a) grado de fiabilidad en la estimación de dichos movimientos, en los casos de que se utilicen métodos alternativos a los indicados en este DB;
  - b) posibles movimientos del terreno y su evolución en el tiempo;
  - c) tipo de estructura y materiales del edificio;
  - d) tipo de cimentación y características del terreno;
  - e) distribución de cargas en el edificio;
  - f) proceso constructivo del edificio;
  - g) uso que se vaya a dar al edificio.
- 7 Los desplazamientos y deformaciones admisibles de las estructuras o servicios próximos, ajenos a la obra proyectada, se definirán en función de sus características y estado.
- 8 La verificación de los estados límite de servicio relacionados con los movimientos de la cimentación podrá llevarse a cabo, mediante criterios basados en valores límite para los siguientes parámetros (véase Figura 2.1):

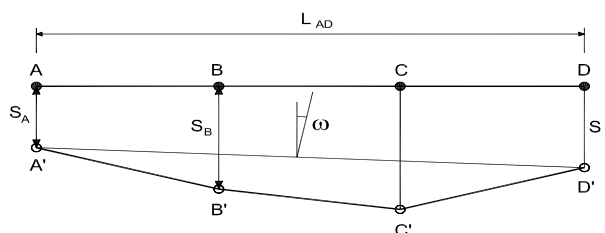


Figura 2.1. Definiciones básicas del movimiento de cimentaciones



a) asiento,  $s$ , definido como el descenso de cualquier punto de la cimentación de un edificio (Ej.:  $s_A$ );

b) asiento diferencial,  $\delta s$ , definido como la diferencia de asiento entre dos puntos cualesquiera de la cimentación;

$$\delta s_{AB} = s_B - s_A \quad (2.6)$$

c) distorsión angular,  $\beta$ , definida como el asiento diferencial entre dos puntos dividido por la distancia que les separa.

$$\beta_{AB} = \frac{\delta s_{AB}}{L_{AB}} = \frac{s_B - s_A}{L_{AB}} \quad (2.7)$$

Se denomina giro relativo o rotación relativa cuando el asiento diferencial está referido a la distancia medida según la línea que define la inclinación media de la cimentación (línea A' D' en la Figura 2.1);

d) inclinación,  $\omega$ , definida como el ángulo girado con respecto a la vertical según la línea media que define la posición deformada de la cimentación;

e) desplazamiento horizontal,  $x$ , definido como el movimiento horizontal de cualquier punto de la cimentación (Ej.:  $x_A$ );

f) desplazamiento horizontal diferencial,  $\delta x$ , definido como la diferencia de movimiento horizontal entre dos puntos cualesquiera de la cimentación;

$$\delta x_{AB} = x_B - x_A \quad (2.8)$$

g) distorsión horizontal  $\varepsilon$  definida como el desplazamiento horizontal diferencial entre dos puntos dividido por la distancia que los separa.

$$\varepsilon_{AB} = \frac{\delta x_{AB}}{L_{AB}} = \frac{x_B - x_A}{L_{AB}} \quad (2.9)$$

9 En el caso de que no se especifiquen en el proyecto los valores límites de servicio de los movimientos de la cimentación del edificio podrán adoptarse los indicados en las tablas 2.2 y 2.3.

**Tabla 2.2. Valores límite basados en la distorsión angular**

Tipo de estructura	Límite
Estructuras isostáticas y muros de contención	1/300
Estructuras reticuladas con tabiquería de separación	1/500
Estructuras de paneles prefabricados	1/700
Muros de carga sin armar con flexión cóncava hacia arriba	1/1000
Muros de carga sin armar con flexión cóncava hacia abajo	1/2000

**Tabla 2.3. Valores límite basados en la distorsión horizontal**

Tipo de estructura	Límite
Muros de carga	1/2000

10 En los capítulos relativos a los diferentes tipos de cimentación se encuentran otros criterios de verificación de la aptitud al servicio de éstas relacionados más específicamente con los materiales y procedimientos de construcción empleados.

11 Para las vibraciones previstas de corta duración se comprobará que los valores máximos de los componentes del vector velocidad del terreno y cimentación quedan por debajo de los valores establecidos en las tablas 2.4 y 2.5.

- 12 Para vibraciones estacionarias se comprobará que las vibraciones horizontales medidas en el piso más alto sean inferiores a 5 mm/s, y las verticales medidas en el centro de los forjados o techos permanezcan por debajo de 10 mm/s.

**Tabla 2.4. Valores de referencia para el valor pico de la vibración del terreno en su mayor componente frente a vibraciones de corta duración (UNE 22-381-93)**

Clase de edificio	Frecuencia principal (Hz)		
	2-15	15-75	>75
	Velocidad [mm/s]	Desplazamiento <sup>(1)</sup> [mm]	Velocidad [mm/s]
Edificios y naves industriales ligeras con estructuras de hormigón armado o metálicas.	20	0,212	100
Edificios de viviendas y otros similares en su construcción y/o en su utilización.	9	0,095	45
Edificios especialmente sensibles a las vibraciones.	4	0,042	20

<sup>(1)</sup> En los tramos de frecuencias comprendidas entre 15 y 75 Hz se podrá calcular la velocidad equivalente conociendo la frecuencia principal a través de la ecuación:

$$v = 2 \cdot \pi \cdot f \cdot d$$

siendo

v la velocidad de vibración equivalente en mm/s

f la frecuencia principal en Hz

d el desplazamiento admisible en mm indicado en la tabla

**Tabla 2.5. Valores de referencia para la velocidad de vibración (mm/s) de las cimentaciones frente a vibraciones de corta duración**

Clase de edificio	Cimientos			Nivel del techo del piso mas alto habitable	Forjados o Techos
	Valor máximo de las 3 componentes del vector velocidad			Vibraciones horizontales en dos direcciones	Vibración vertical en el centro
	Frecuencias			Todas las frecuencias	Todas las frecuencias
	< 10 Hz	10 a 15 Hz	50 a 100 <sup>(1)</sup> Hz		
Edificios utilizados para actividades industriales y edificios industriales	20	20 a 40	40 a 50	40	
Edificios de viviendas y otros similares en su construcción y/o su utilización. Edificios con enlucidos	5	5 a 15	15 a 20	15	20
Edificios especialmente sensibles a las vibraciones	3	3 a 8	8 a 10	8	

<sup>(1)</sup> Para frecuencias superiores a 100 Hz se deben aplicar, como mínimo, los valores de referencia para 100 Hz

## 3 Estudio geotécnico

### 3.1 Generalidades

- 1 El estudio geotécnico es el compendio de información cuantificada en cuanto a las características del terreno en relación con el tipo de edificio previsto y el entorno donde se ubica, que es necesaria para proceder al análisis y dimensionado de los cimientos de éste u otras obras.
- 2 Las características del terreno de apoyo se determinarán mediante una serie de actividades que en su conjunto se denomina reconocimiento del terreno y cuyos resultados quedarán reflejados en el estudio geotécnico.
- 3 El reconocimiento del terreno, que se fijará en el estudio geotécnico en cuanto a su intensidad y alcance, dependerá de la información previa del plan de actuación urbanística, de la extensión del área a reconocer, de la complejidad del terreno y de la importancia de la edificación prevista. Salvo justificación el reconocimiento no podrá ser inferior al establecido en este DB.
- 4 Para la realización del estudio deben recabarse todos los datos en relación con las peculiaridades y problemas del emplazamiento, inestabilidad, deslizamientos, uso conflictivo previo tales como hornos, huertas o vertederos, obstáculos enterrados, configuración constructiva y de cimentación de las construcciones limítrofes, la información disponible sobre el agua freática y pluviometría, antecedentes planimétricos del desarrollo urbano y, en su caso, sismicidad del municipio, de acuerdo con la Norma de Construcción Sismorresistente NCSE vigente.
- 5 Dado que las conclusiones del estudio geotécnico pueden afectar al proyecto en cuanto a la concepción estructural del edificio, tipo y cota de los cimientos, se debe acometer en la fase inicial de proyecto y en cualquier caso antes de que la estructura esté totalmente dimensionada.
- 6 La autoría del estudio geotécnico corresponderá al proyectista, a otro técnico competente o, en su caso, al Director de Obra y contará con el preceptivo visado colegial.

### 3.2 Reconocimiento del terreno

#### 3.2.1 Programación

- 1 Para la programación del reconocimiento del terreno se deben tener en cuenta todos los datos relevantes de la parcela, tanto los topográficos o urbanísticos y generales del edificio, como los datos previos de reconocimientos y estudios de la misma parcela o parcelas limítrofes si existen, y los generales de la zona realizados en la fase de planeamiento o urbanización.
- 2 A efectos del reconocimiento del terreno, la unidad a considerar es el edificio o el conjunto de edificios de una misma promoción, clasificando la construcción y el terreno según las tablas 3.1 y 3.2 respectivamente.

**Tabla 3.1. Tipo de construcción**

Tipo	Descripción <sup>(1)</sup>
C-0	Construcciones de menos de 4 plantas y superficie construida inferior a 300 m <sup>2</sup>
C-1	Otras construcciones de menos de 4 plantas
C-2	Construcciones entre 4 y 10 plantas
C-3	Construcciones entre 11 a 20 plantas
C-4	Conjuntos monumentales o singulares, o de más de 20 plantas.

<sup>(1)</sup> En el cómputo de plantas se incluyen los sótanos.

**Tabla 3.2. Grupo de terreno**

Grupo	Descripción
T-1	Terrenos favorables: aquellos con poca variabilidad, y en los que la práctica habitual en la zona es de cimentación directa mediante elementos aislados.
T-2	Terrenos intermedios: los que presentan variabilidad, o que en la zona no siempre se recurre a la misma solución de cimentación, o en los que se puede suponer que tienen rellenos antrópicos de cierta relevancia, aunque probablemente no superen los 3,0 m.

T-3	<p>Terrenos desfavorables: los que no pueden clasificarse en ninguno de los tipos anteriores. De forma especial se considerarán en este grupo los siguientes terrenos:</p> <ul style="list-style-type: none"> <li>a) Suelos expansivos</li> <li>b) Suelos colapsables</li> <li>c) Suelos blandos o sueltos</li> <li>d) Terrenos kársticos en yesos o calizas</li> <li>e) Terrenos variables en cuanto a composición y estado</li> <li>f) Rellenos antrópicos con espesores superiores a 3 m</li> <li>g) Terrenos en zonas susceptibles de sufrir deslizamientos</li> <li>h) Rocas volcánicas en coladas delgadas o con cavidades</li> <li>i) Terrenos con desnivel superior a 15°</li> <li>j) Suelos residuales</li> <li>k) Terrenos de marismas</li> </ul>
-----	---

- 3 La densidad y profundidad de reconocimientos debe permitir una cobertura correcta de la zona a edificar. Para definirlos se tendrá en cuenta el tipo de edificio, la superficie de ocupación en planta y el grupo de terreno.
- 4 Con carácter general el mínimo de puntos a reconocer será de tres. En la tabla 3.3 se recogen las distancias máximas  $d_{m\acute{a}x}$  entre puntos de reconocimiento que no se deben sobrepasar y las profundidades orientativas P bajo el nivel final de la excavación. La profundidad del reconocimiento en cada caso se fijará teniendo en cuenta el resto del articulado de este capítulo y el corte geotécnico del terreno.
- 5 Todos los puntos de reconocimiento, en planimetría y altimetría, deben quedar reflejados en un plano, referidos a puntos fijos claramente reconocibles del entorno, o en su defecto a coordenadas UTM.

**Tabla 3.3. Distancias máximas entre puntos de reconocimiento y profundidades orientativas**

Tipo de construcción	Grupo de terreno			
	T1		T2	
	$d_{m\acute{a}x}$ (m)	P (m)	$d_{m\acute{a}x}$ (m)	P (m)
C-0, C-1	35	6	30	18
C-2	30	12	25	25
C-3	25	14	20	30
C-4	20	16	17	35

- 6 En el caso de que las distancias  $d_{m\acute{a}x}$  excedan las dimensiones de la superficie a reconocer, deben disminuirse hasta que se cumpla con el número de puntos mínimos requeridos.
- 7 En el caso de edificios con superficies en planta superiores a los 10.000 m<sup>2</sup> se podrá reducir la densidad de puntos. Esta reducción tendrá como límite el 50% de los obtenidos mediante la regla anterior aplicada sobre el exceso de la superficie.
- 8 Las condiciones fijadas anteriormente no son de aplicación en los reconocimientos del terreno para la elaboración de los estudios geotécnicos de los proyectos de urbanización.
- 9 En la tabla 3.4 se establece el número mínimo de sondeos mecánicos y el porcentaje del total de puntos de reconocimiento que pueden sustituirse por pruebas continuas de penetración cuando el número de sondeos mecánicos exceda el mínimo especificado en dicha tabla.

**Tabla 3.4. Número mínimo de sondeos mecánicos y porcentaje de sustitución por pruebas continuas de penetración**

	Número mínimo		% de sustitución	
	T-1	T-2	T-1	T-2
C-0	-	1	-	66
C-1	1	2	70	50
C-2	2	3	70	50
C-3	3	3	50	40
C-4	3	3	40	30

- 10 Debe comprobarse que la profundidad planificada de los reconocimientos ha sido suficiente para alcanzar una cota en el terreno por debajo de la cual no se desarrollarán asientos significativos bajo las cargas que pueda transmitir el edificio, tal y como se indica en los distintos capítulos de este DB.
- 11 Dicha cota podrá definirse como la correspondiente a una profundidad tal que en ella el aumento neto de tensión en el terreno bajo el peso del edificio sea igual o inferior al 10% de la tensión efectiva vertical existente en el terreno en esa cota antes de construir el edificio, a menos que se haya alcanzado una unidad geotécnica resistente tal que las presiones aplicadas sobre ella por la cimentación del edificio no produzcan deformaciones apreciables.
- 12 La unidad geotécnica resistente a la que se hace referencia en el párrafo anterior debe comprobarse en una profundidad de al menos 2 m, más 0,3 m adicionales por cada planta que tenga la construcción.
- 13 El aumento neto de tensión en el terreno, al que se hace referencia en el párrafo 11 de este apartado, podrá determinarse utilizando los ábacos y tablas existentes en la literatura geotécnica de uso habitual ó también, de forma aproximada, suponiendo que la carga del edificio se distribuye uniformemente en cada profundidad sobre una superficie definida por planos que, buzando hacia el exterior del área cargada en la superficie del terreno, alcanzan dicha profundidad con líneas de máxima pendiente 1H:2V.
- 14 En el caso de que se prevean cimentaciones profundas se llevarán a cabo las comprobaciones indicadas en los párrafos 10 y 11 suponiendo que la cota de aplicación de la carga del edificio sobre el terreno es la correspondiente a una profundidad igual a las dos terceras partes de la longitud de los pilotes. Salvo justificación, en el caso de pilotes columna se comprobará que la profundidad investigada alcanza aproximadamente cinco diámetros (5D) por debajo de la punta del pilote previsible a utilizar.
- 15 En caso de terrenos del grupo T-3 o cuando el reconocimiento se derive de otro que haya resultado insuficiente, se intercalarán puntos de reconocimiento en las zonas problemáticas hasta definir las adecuadamente.

### 3.2.2 Prospección

- 1 La prospección del terreno podrá llevarse a cabo mediante calicatas, sondeos mecánicos, pruebas continuas de penetración o métodos geofísicos. En el anejo C se describen las principales técnicas de prospección así como su aplicabilidad, que se llevarán a cabo de acuerdo con el Real Decreto 1627/1997, de 24 de octubre, por el que se establecen disposiciones mínimas de seguridad y salud en las obras de construcción.
- 2 En los reconocimientos de los tipos de construcción C-0 y grupo de terreno T-1, las pruebas de penetración deben complementarse siempre con otras técnicas de reconocimiento como podrían ser calicatas. En otros casos, en el reconocimiento se podrán utilizar las pruebas de penetración para la identificación de unidades geotécnicas, que deben contrastarse mediante sondeos mecánicos.
- 3 En el marco del presente DB no se pueden utilizar exclusivamente métodos geofísicos para caracterizar el terreno, debiendo siempre contrastarse sus resultados con los sondeos mecánicos.
- 4 En general, se podrán aplicar las técnicas geofísicas para la caracterización geotécnica y geológica, con el objeto de complementar datos, mejorar su correlación, acometer el estudio de grandes superficies y determinar los cambios laterales de facies, no siendo aconsejable en cascos urbanos consolidados.

### 3.2.3 Ensayos de campo

- 1 Son ensayos que se ejecutan directamente sobre el terreno natural y que proporcionan datos que pueden correlacionarse con la resistencia, deformabilidad y permeabilidad de una unidad geotécnica a una determinada profundidad. Se distinguen, como más usuales, los siguientes:
  - a) en sondeo: ensayo de penetración estándar (SPT), ensayo de molinete (Vane Test), ensayo presiométrico (PMT), ensayo Lefranc, ensayo Lugeon;
  - b) en superficie o en pozo: ensayo de carga con placa;
  - c) en pozo: ensayo de bombeo.
- 2 En el caso de suelos con un porcentaje apreciable de grava gruesa, cantos y bolos y cuando la importancia del edificio lo justifique, se pueden contrastar los valores de resistencia SPT con los valores de velocidad de transmisión de las ondas S obtenidas mediante ensayos de tipo “cross-hole” o “down-hole”.
- 3 En el apartado 4.2.3.1 se proporcionan algunas de las correlaciones más frecuentemente utilizadas entre las pruebas continuas de penetración estáticas y el ensayo SPT.
- 4 La descripción y condiciones de utilización de estos ensayos se indican en la tabla D.7.

### 3.2.4 Toma de muestras

- 1 El objetivo de la toma de muestras es la realización, con una fiabilidad suficiente, de los ensayos de laboratorio pertinentes según las determinaciones que se pretendan obtener. Por tanto en la toma de muestras se deben cumplir unos requisitos diferentes según el tipo de ensayo que se vaya a ejecutar sobre la muestra obtenida.
- 2 Se especifican tres categorías de muestras:
  - a) muestras de categoría A: son aquellas que mantienen inalteradas las siguientes propiedades del suelo: estructura, densidad, humedad, granulometría, plasticidad y componentes químicos estables;
  - b) muestras de categoría B: son aquellas que mantienen inalteradas las siguientes propiedades del suelo: humedad, granulometría, plasticidad y componentes químicos estables;
  - c) muestras de categoría C: todas aquellas que no cumplen las especificaciones de la categoría B.
- 3 En la tabla 3.5 se señala la categoría mínima de la muestra requerida según los tipos de ensayos de laboratorio que se vayan a realizar.

**Tabla 3.5. Categoría de las muestras de suelos y rocas para ensayos de laboratorio**

Propiedades a determinar	Categoría mínima de la muestra
- Identificación organoléptica	C
- Granulometría	C
- Humedad	B
- Límites de Atterberg	C
- Peso específico de las partículas	B
- Contenido en materia orgánica y en CaCO <sub>3</sub>	C
- Peso específico aparente. Porosidad	A
- Permeabilidad	A
- Resistencia	A
- Deformabilidad	A
- Expansividad	A
- Contenido en sulfatos solubles	C

- 4 En la categoría A, los tomamuestras que se empleen en los sondeos se recomienda se ajusten a las especificaciones de la tabla 3.6 en función del tipo de suelo en que se ejecute la toma y el diámetro interior  $D_i$  de la zapata utilizada.

Tabla 3.6. Especificaciones de la categoría A de tomamuestras

Tipo de suelo	Sistema de hincado	Diámetro interior $D_i$	Despeje interior D	Relación de Áreas $R_a$	Espesor Zapata del tomamuestras E	Angulo de zapata de corte
Arcillas, Limos, Arenas finas	Presión	> 70 mm	≤ 1%	≤ 15	≤ 2 mm	≤ 5°
Arenas medias Arenas gruesas Mezclas	Presión Golpeo	> 80 mm	≤ 3 %	≤ 15	≤ 5 mm	≤ 10°

Con los valores de las siguientes expresiones:

$$D = \frac{D_e - D_i}{D_i} \cdot 100 \quad (3.1)$$

$$R_a = \frac{D_e^2 - D_i^2}{D_i^2} \cdot 100 \quad (3.2)$$

$$E = \frac{D_e - D_i}{2} \quad (3.3)$$

siendo

$D_e$  el diámetro exterior de la zapata del tomamuestras

$D_i$  el diámetro interior de la zapata del tomamuestras

- 5 En la tabla D.8 se especifican los diferentes tipos de tomamuestras, el método de hinca y la categoría adjudicada.
- 6 Además de las muestras de suelo o roca señaladas, el reconocimiento geotécnico debe incluir la toma de muestras de agua de los distintos acuíferos encontrados, en el fin de prever posibles problemas de agresividad o contaminación. En algunos casos estas muestras servirán para una mejor definición de la hidrogeología de la zona de estudio.
- 7 Una vez extraídas las muestras se procederá a su parafinado o protección adecuada y se trasladarán al laboratorio de ensayo en las mejores condiciones posibles.

### 3.2.5 Caracterización de macizos rocosos

- 1 A los efectos de este DB, un macizo rocoso se caracteriza por la resistencia de la roca matriz, que debe matizarse con otras propiedades de su discontinuidad, como son: apertura, rugosidad, tipo de relleno, espaciamiento, índice de fracturación, persistencia, clase RQD, o presencia de agua. Dichos parámetros podrán utilizarse para determinar otros índices, tales como el RMR, indicativos del comportamiento global del macizo rocoso. En las tablas D.9 a D.17 se indican criterios para esta caracterización.

### 3.2.6 Ensayos de laboratorio

- 1 De todas las muestras obtenidas en calicatas o sondeos se hará una descripción detallando aquellos aspectos que no son objeto de ensayo, como el color, olor, litología de las gravas o trozos de roca, presencia de escombros o materiales artificiales, etc, así como eventuales defectos en la calidad de la muestra, para ser incluida en algunas de las categorías A o B.
- 2 El número de determinaciones del valor de un parámetro de una unidad geotécnica investigada será el adecuado para que éste sea fiable. Para una superficie de estudio de hasta 2000 m<sup>2</sup>, en cada unidad de importancia geotécnica se considera orientativo el número de determinaciones que se indica en la tabla 3.7.
- 3 Deberá procurarse que los valores se obtengan de muestras procedentes de puntos de investigación diferentes, una vez que se hayan identificado como pertenecientes a la misma capa. Las determinaciones se podrán obtener mediante ensayos en laboratorio, o si es factible con ensayos in situ, aplicando las oportunas correlaciones si fueran necesarias.

- 4 Para superficies mayores se multiplicarán los números de la tabla 3.7 por  $(s/2000)^{1/2}$ , siendo s la superficie de estudio en m<sup>2</sup>.

**Tabla 3.7. Número orientativo de determinaciones in situ o ensayos de laboratorio para superficies de estudio de hasta 2000 m<sup>2</sup>**

Propiedad	Terreno	
	T-1	T-2
Identificación		
Granulometría	3	6
Plasticidad	3	5
Deformabilidad		
Arcillas y limos	4	6
Arenas	3	5
Resistencia a compresión simple		
Suelos muy blandos	4	6
Suelos blandos a duros	4	5
Suelos fisurados	5	7
Resistencia al corte		
Arcillas y Limos	3	4
Arenas	3	5
Contenido de sales agresivas	3	4

- 5 Los ensayos indicados en la tabla 3.7 corresponden a cada unidad geotécnica que pueda ser afectada por las cimentaciones. El número de determinaciones in situ o ensayos indicados corresponde a edificios C-1 ó C-2. Para edificios C-3 o C-4 los valores del cuadro se recomienda incrementarlos en un 50%.
- 6 Para terrenos tipo T-3 se decidirá el tipo y número de determinaciones, que nunca serán inferiores a las indicadas para el T-2.
- 7 En la tabla D.18 se indican ensayos considerados adecuados para la determinación de las propiedades más usuales de un suelo o de una roca matriz.
- 8 Los resultados de los ensayos granulométricos de suelos permitirán matizar los criterios de clasificación denominándolos con una palabra según su componente principal que podrá acompañarse de calificativos y sufijos según los componentes secundarios teniendo en cuenta el baremo de proporción en % de peso de cada fracción de suelo según se indica en las tablas D.20 y D.21.
- 9 Para la comprobación de los estados límite considerados en los distintos capítulos de este DB se distinguirá entre aquellos suelos cuya proporción en finos (limo + arcilla) sea inferior al 35% y los que superen dicha proporción, pudiéndose denominar unos y otros tal y como se indica en las tablas D.20 y D.21.
- 10 La acidez Baumann-Gully y el contenido en sulfatos, detectados en muestras de suelo y rocas, así como determinados componentes químicos, presentes en el agua freática, permiten clasificar la agresividad química del terreno frente al hormigón. En la tabla D.22 figura la clasificación de la agresividad química recogida en la Instrucción de Hormigón Estructural EHE.
- 11 Para caracterizar la agresividad del agua freática se tomará como mínimo una muestra en el 50% de los sondeos.
- 12 La Instrucción EHE establece el empleo de cementos que posean resistencia adicional a los sulfatos, según la norma UNE 80303:96, para una exposición tipo Q, es decir, siempre que el contenido en sulfatos del terreno sea igual o mayor a 3000 mg/kg ( $\text{SO}_4^{2-}$  en suelos  $\geq 3000$  mg/kg) y de 600 mg/kg en el agua freática ( $\text{SO}_4^{2-}$  en aguas  $\geq 600$  mg/l).

### 3.3 Contenido del estudio geotécnico

- 1 El estudio geotécnico incluirá los antecedentes y datos recabados, los trabajos de reconocimiento efectuados, la distribución de unidades geotécnicas, los niveles freáticos, las características geotécnicas del terreno identificando en las unidades relevantes los valores característicos de los parámetros obtenidos y los coeficientes sismorresistentes, si fuere necesario.



- 2 En el estudio se recogerá la distribución de unidades geotécnicas diferentes, sus espesores, extensión e identificación litológica, hasta la profundidad establecida en los reconocimientos. Para ello se elegirán los perfiles geotécnicos longitudinales y transversales que mejor representen la distribución de estas unidades. Para los edificios de categoría C-0 y C-1 el número de perfiles mínimo será de dos y para el resto de tres. Se determinará en su caso la unidad geotécnica resistente, así como las agrupaciones de unidades geotécnicas de similares características. Igualmente se recogerá la profundidad de las aguas freáticas y, en su caso, las oscilaciones de las mismas.
- 3 De cada una de las unidades geotécnicas relevantes se dará su identificación, en los términos contenidos en las tablas de este DB, y de acuerdo con los ensayos y otra información de contraste utilizada, los parámetros esenciales para determinar la resistencias de cada unidad geotécnica, tales como densidad, rozamiento, cohesión, y los de deformabilidad, expansividad, colapso, y parámetros de agresividad de agua y terreno.
- 4 En municipios con aceleración sísmica de al menos 0,08 g, o si se ha solicitado expresamente, de cada sondeo, se identificará la clasificación de cada unidad geotécnica o estrato a efectos de su comportamiento sísmico, según la NSCE. Si no se ha explorado hasta 30 m de profundidad, se justificará el valor asignado a los estratos por debajo de la profundidad explorada. El coeficiente C de cada sondeo se establecerá como promedio del valor de cada estrato, ponderado con su espesor. Si los resultados de los distintos sondeos son diferentes, se concluirá, justificadamente, el valor C con el que debe obtenerse tanto la acción sísmica del emplazamiento, como el cálculo de dicho efecto en el edificio y sus cimientos. La justificación será tanto más matizada cuanto más se aparte el valor de C de 1,15
- 5 Los resultados del estudio, incluyendo la descripción del terreno, se referirán a las distintas unidades geotécnicas. En su caso, las posibles alternativas de solución de cimentación, excavación o elementos de contención en su caso, técnica y económicamente viables, se establecerán de acuerdo con los problemas planteados así como de la posible interacción con otros edificios y servicios próximos.
- 6 El estudio geotécnico contendrá un apartado expreso de conclusiones y, en su caso, a petición del proyectista o del Director de Obra, de recomendaciones constructivas en relación con la cimentación e incluirá los anejos necesarios. En el apartado de conclusiones y recomendaciones se recogerán éstas de tal forma que se puedan adoptar las soluciones más idóneas para la realización del proyecto para el que se ha hecho el estudio geotécnico. Asimismo se indicarán los posibles trabajos complementarios a realizar en fases posteriores, antes o durante la obra, a fin de subsanar las limitaciones que se hayan podido observar.
- 7 Las recomendaciones antedichas serán cualitativas y cuantitativas, concretando todos los valores necesarios con la precisión requerida para ser utilizados para el análisis y dimensionado de los cimientos, los elementos de contención o el movimiento de tierras.
- 8 El estudio, en función del tipo de cimentación, debe establecer los valores y especificaciones necesarios para el proyecto relativos a:
  - a) cota de cimentación;
  - b) presión vertical admisible (y de hundimiento) en valor total y, en su caso, efectivo, tanto bruta como neta;
  - c) presión vertical admisible de servicio (asientos tolerables) en valor total y, en su caso, efectivo, tanto bruta como neta;
  - d) en el caso de pilotes, resistencia al hundimiento desglosada en resistencia por punta y por fuste;
  - e) parámetros geotécnicos del terreno para el dimensionado de elementos de contención. Empujes del terreno: activo, pasivo y reposo;
  - f) datos de la ley “tensiones en el terreno-desplazamiento” para el dimensionado de elementos de pantallas u otros elementos de contención;
  - g) módulos de balasto para idealizar el terreno en cálculos de dimensionado de cimentaciones y elementos de contención, mediante modelos de interacción suelo-estructura;
  - h) resistencia del terreno frente a acciones horizontales;
  - i) asientos y asientos diferenciales, esperables y admisibles para la estructura del edificio y de los elementos de contención que se pretende cimentar;

- j) calificación del terreno desde el punto de vista de su ripabilidad, procedimiento de excavación y terraplenado más adecuado. Taludes estables en ambos casos, con carácter definitivo y durante la ejecución de las obras;
- k) situación del nivel freático y variaciones previsibles. Influencia y consideración cuantitativa de los datos para el dimensionado de cimentaciones, elementos de contención, drenajes, taludes e impermeabilizaciones;
- l) la proximidad a ríos o corrientes de agua que pudieran alimentar el nivel freático o dar lugar a la socavación de los cimientos, arrastres, erosiones o disoluciones;
- m) cuantificación de la agresividad del terreno y de las aguas que contenga, para su calificación al objeto de establecer las medidas adecuadas a la durabilidad especificada en cimentaciones y elementos de contención, de acuerdo con los Documentos Básicos relativos a la seguridad estructural de los diferentes materiales o la instrucción EHE;
- n) caracterización del terreno y coeficientes a emplear para realizar el dimensionado bajo el efecto de la acción sísmica;
- o) cuantificación de cuantos datos relativos al terreno y a las aguas que contenga sean necesarios para el dimensionado del edificio, en aplicación de este DB, otros Documentos Básicos relativos a la seguridad estructural de los diferentes materiales o la instrucción EHE, y a otros DB, especialmente al DB-HS (Habitabilidad: Salubridad);
- p) cuantificación de los problemas que pueden afectar a la excavación especialmente en el caso de edificaciones o servicios próximos existentes y las afecciones a éstos;
- q) relación de asuntos concretos, valores determinados y aspectos constructivos a confirmar después de iniciada la obra, al inicio de las excavaciones, o en el momento adecuado que así se indique, y antes de ejecutar la cimentación, los elementos de contención o los taludes previstos.

### **3.4 Confirmación del estudio geotécnico antes de la ejecución**

- 1 Una vez iniciada la obra e iniciadas las excavaciones, a la vista del terreno excavado y para la situación precisa de los elementos de la cimentación, el Director de Obra apreciará la validez y suficiencia de los datos aportados por el estudio geotécnico, adoptando en casos de discrepancia las medidas oportunas para la adecuación de la cimentación y del resto de la estructura a las características geotécnicas del terreno.

## 4 Cimentaciones directas

### 4.1 Definiciones y tipologías

- 1 Una cimentación directa es aquella que reparte las cargas de la estructura en un plano de apoyo horizontal (véase Figura 4.1). Las cimentaciones directas se emplearán para transmitir al terreno las cargas de uno o varios pilares de la estructura, de los muros de carga o de contención de tierras en los sótanos, de los forjados o de toda la estructura.
- 2 Cuando las condiciones lo permitan se emplearán cimentaciones directas, que habitualmente, pero no siempre, se construyen a poca profundidad bajo la superficie, por lo que también son llamadas cimentaciones superficiales.

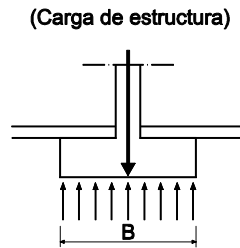


Figura 4.1. Cimiento directo

- 3 Los tipos principales de cimientos directos y su utilización más usual se recogen en la tabla 4.1. Figura 4.2.

Tabla 4.1. Tipos de cimientos directos y su utilización más usual

Tipo de cimiento directo	Elementos estructurales más usuales a los que sirven de cimentación
Zapata aislada	Pilar aislado, interior, medianero o de esquina
Zapata combinada	2 ó más pilares contiguos
Zapata corrida	Alineaciones de 3 o más pilares o muros
Pozo de cimentación	Pilar aislado
Emparrillado	Conjunto de pilares y muros distribuidos, en general, en retícula.
Losa	Conjunto de pilares y muros

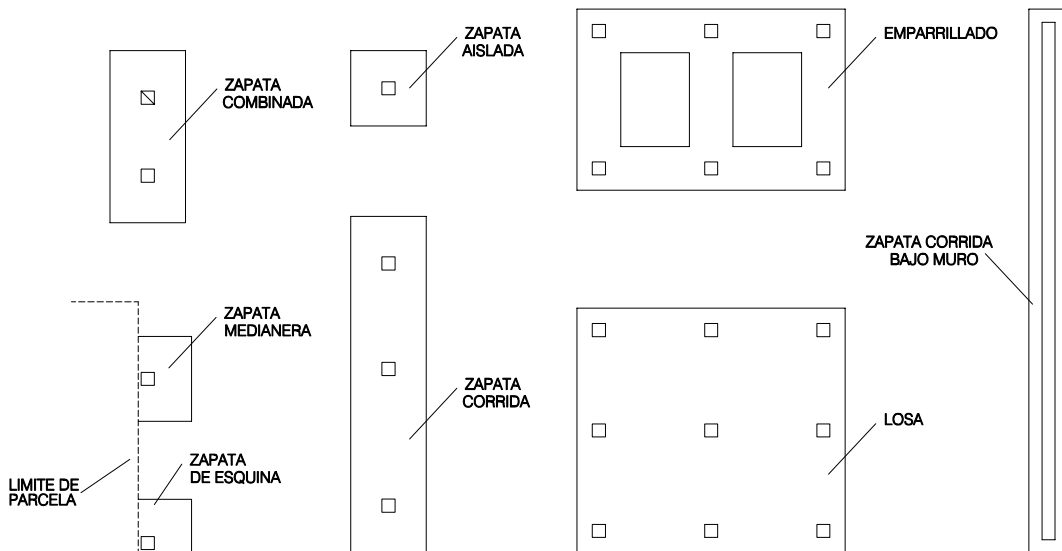
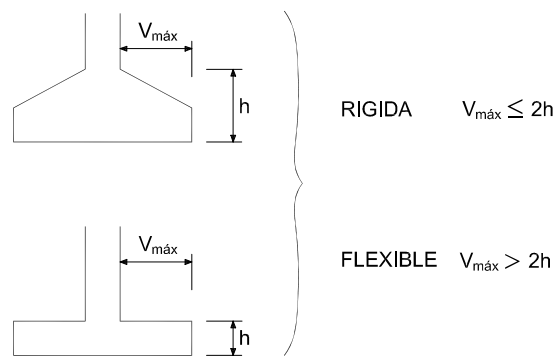


Figura 4.2. Tipos de cimentaciones directas

### 4.1.1 Zapatas aisladas

- 1 Cuando el terreno sea firme y competente, se pueda cimentar con una presión media alta y se esperen asientos pequeños o moderados, la cimentación normal de los pilares de un edificio estará basada en zapatas individuales o aisladas.
- 2 En general, las zapatas interiores serán de planta cuadrada, tanto por su facilidad constructiva como por la sencillez del modo estructural de trabajo. Sin embargo, podrá convenir diseñar zapatas de planta rectangular o con otra forma, entre otros, en los siguientes casos:
  - a) las separaciones entre crujías sean diferentes en dos sentidos perpendiculares;
  - b) existan momentos flectores en una dirección;
  - c) los pilares sean de sección rectangular;
  - d) se haya de cimentar dos pilares contiguos separados por una junta de dilatación;
  - e) casos especiales de difícil geometría.
- 3 Si los condicionantes geométricos lo permiten, las zapatas de medianería serán de planta rectangular, preferentemente con una mayor dimensión paralela a la medianería, y las de esquina de planta cuadrada.
- 4 Desde el punto de vista estructural se tendrán en cuenta las prescripciones de la instrucción EHE (Figura 4.3), y se considerarán estructuralmente rígidas las zapatas cuyo vuelo  $v$ , en la dirección principal de mayor vuelo, sea menor o igual que dos veces el canto  $h$  ( $v \leq 2h$ ). Las zapatas se considerarán flexibles en caso contrario ( $v > 2h$ ). Esta definición de rigidez estructural no presupone ningún comportamiento específico sobre la distribución de presiones en el terreno y se incluye en este DB al sólo efecto de diferenciarla del concepto de rigidez relativa descrito en 4.2.1.2.



**Figura 4.3. Concepto de rigidez estructural**

- 5 Las zapatas aisladas se podrán unir entre sí mediante vigas de atado o soleras, que tendrán como objeto principal evitar desplazamientos laterales. En especial se tendrá en cuenta la necesidad de atado de zapatas en aquellos casos prescritos en la Norma de Construcción Sismorresistente NCSE vigente.
- 6 Podrá ser conveniente unir zapatas aisladas, en especial las fuertemente excéntricas como son las de medianería y esquina, a otras zapatas contiguas mediante vigas centradoras para resistir momentos aplicados por muros o pilares, o para redistribuir cargas y presiones sobre el terreno (véase Figura 4.4). Para cumplir este cometido se podrá disponer asimismo de otras múltiples posibilidades de diseño (contribución de forjados, introducción de tirantes, etc.), debiendo justificarse en cada caso.
- 7 En el caso de vigas de atado o vigas centradoras hormigonadas directamente sobre el terreno, deben considerarse los posibles esfuerzos derivados del asiento previsto en las zapatas unidas por ellas. Del mismo modo se considerarán los efectos derivados de cualquier otro movimiento relativo que pueda inducir esfuerzos sobre dichas vigas y sobre los demás elementos de cimentación unidos por ellas. En especial no se considera aconsejable recurrir al apoyo directo de las vigas de unión entre zapatas en el caso de cimentar sobre terrenos metaestables (expansivos o colapsables).

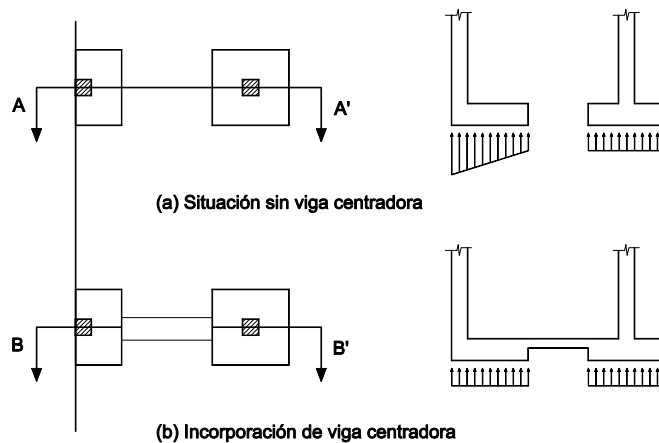


Figura 4.4. Ejemplo del empleo de vigas centradoras para redistribución de presiones sobre el terreno

#### 4.1.2 Zapatas combinadas y corridas

- 1 Cuando la capacidad portante del terreno sea pequeña o moderada, existan varios pilares muy próximos entre sí, o bien las cargas por pilar sean muy elevadas; el dimensionado de los cimientos puede dar lugar a zapatas aisladas muy cercanas, incluso solapadas. En ese caso se podrá recurrir a la unión de varias zapatas en una sola, llamada zapata combinada cuando recoja dos o más pilares, o zapata corrida cuando recoja tres o más alineados.
- 2 El diseño de zapatas combinadas o corridas podrá ser recomendable para evitar movimientos o asentamientos diferenciales excesivos entre varios pilares, ya sea por una variación importante de sus cargas o por posibles heterogeneidades del terreno de cimentación.
- 3 Asimismo, si en la base de pilar se producen momentos flectores importantes, lo que puede dar lugar a excentricidades grandes, las zapatas combinadas y corridas podrán constituir una solución apropiada, ya que podrán facilitar que, en su conjunto, la carga total se sitúe relativamente centrada con el centro de gravedad de la zapata.
- 4 La forma habitual en planta de las zapatas combinadas será la rectangular, aunque ocasionalmente podrá resultar conveniente emplear zapatas combinadas de formas irregulares, particularmente de planta trapecial.
- 5 Un caso particular de zapata corrida será la empleada para cimentar muros. En el caso de muros de sótano en los que los pilares forman parte del muro sobresaliendo del mismo, el cimiento del muro más el pilar puede considerarse una zapata corrida que generalmente tendrá un ensanchamiento en la zona del pilar en sentido transversal.
- 6 El caso de muros de contención o muros de sótano que hayan de soportar empujes horizontales de suelo o agua freática se desarrolla en el capítulo 6.

#### 4.1.3 Pozos de cimentación

- 1 Se podrán realizar pozos de cimentación cuando el terreno lo permita y la ejecución sea ventajosa con respecto a otras soluciones.
- 2 Los pozos más habituales en edificación son de dos tipos (véase Figura 4.5). El primero consiste en un relleno de la excavación desde la cota de apoyo con hormigón pobre, situando la zapata encima de éste de forma que se transmitan las cargas a la profundidad deseada. El segundo tipo, menos habitual, consiste en bajar la cota de zapata hasta alcanzar el nivel de terreno competente de apoyo, elevando a continuación un plinto de gran rigidez con el fin de evitar problemas de pandeo.
- 3 La comprobación de los estados límite último y de servicio se hará sobre el plano de apoyo elegido de forma análoga al de zapatas aisladas, añadiendo a las cargas transmitidas por la estructura el peso de la columna de hormigón pobre.
- 4 En la comprobación del estado límite último frente al hundimiento debe tenerse en cuenta la profundidad del plano de apoyo y el empleo del concepto de presión neta (apartado 4.3).
- 5 En el caso de que no se justifique la colaboración lateral del terreno siguiendo los criterios de la mecánica del suelo y existan momentos o esfuerzos horizontales apreciables se deben introducir vigas centradoras.

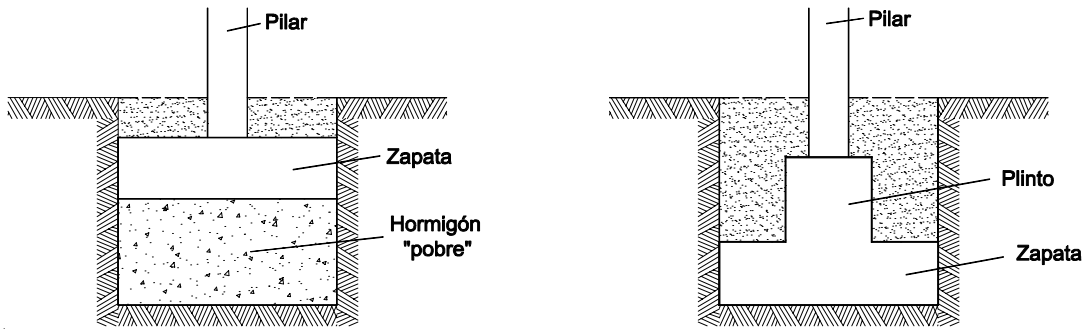


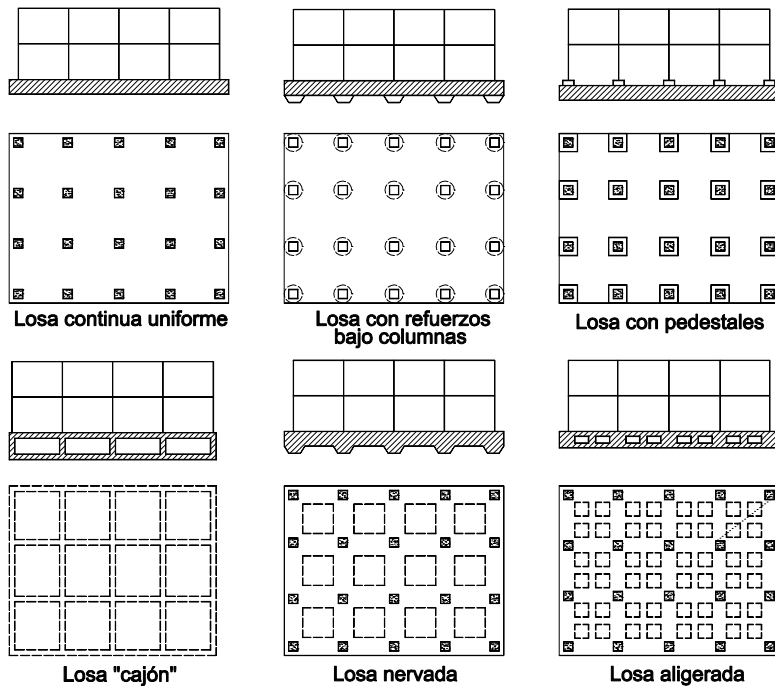
Figura 4.5. Tipos principales de pozos de cimentación

#### 4.1.4 Emparrillados

- 1 Cuando el terreno presente baja capacidad de carga y elevada deformabilidad, o bien muestre heterogeneidades que hagan prever asentamientos totales elevados y, consiguientemente, importantes asentamientos diferenciales, se podrá cimentar por el sistema de emparrillados.
- 2 En este caso todos los pilares de la estructura quedarán recogidos en una única cimentación, consistente en zapatas corridas entrecruzadas en malla habitualmente ortogonal. Al quedar así reunidos todos los apoyos de la estructura en una sola cimentación se podrá conseguir una considerable rigidización con el fin de disminuir el problema de la heterogeneidad del terreno impidiendo grandes asentamientos diferenciales.

#### 4.1.5 Losas

- 1 Se podrán emplear en los casos indicados en el apartado anterior o cuando el área cubierta por posibles cimentaciones aisladas o por emparrillados cubra un porcentaje elevado de la superficie de ocupación en planta del edificio.
- 2 Las losas de cimentación pueden ser de los siguientes tipos: continua y uniforme, con refuerzos bajo pilares, con pedestales, con sección en cajón, nervada, aligerada. Figura 4.6
- 3 La losa recogerá los elementos estructurales del edificio y cubrirá el área disponible, dando así lugar a la mínima presión unitaria, pero a la máxima anchura de cimentación. Especialmente en el caso de suelos compresibles de gran espesor, estas consideraciones pueden dar lugar a asentamientos considerables a no ser que se planteen compensaciones de cargas (véase el párrafo 6 de este apartado).



**Figura 4.6. Tipos de losas de cimentación**

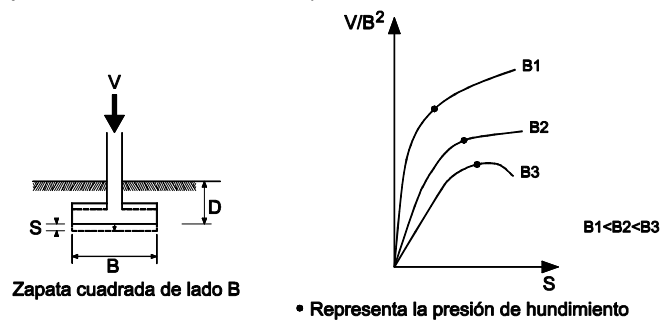
- 4 Las losas de cimentación se utilizarán preferentemente para reducir los asientos diferenciales en terrenos heterogéneos, o cuando exista una variabilidad importante de cargas entre apoyos cercanos. El sistema de cimentación por losa tiende a integrar estas heterogeneidades, aunque a cambio de una distribución irregular de las presiones sobre el terreno.
- 5 También podrá ser conveniente una solución mediante losa cuando, aunque el terreno de apoyo sea homogéneo y resistente, el edificio contenga sótanos y su cota inferior se sitúe por debajo del nivel freático. En estos casos se debe tener en cuenta los posibles empujes ascensionales del agua subálvea (subpresión) y los requisitos de estanquidad necesarios.
- 6 Cuando el edificio vaya a disponer de sótanos y se vaya a cimentar por medio de losa, es posible que el peso de las tierras excavadas sea semejante al peso total del edificio. En ese caso, la presión unitaria neta que transmitirá la losa al terreno será del mismo orden de magnitud que la presión efectiva preexistente, y los asientos serán probablemente de pequeña entidad. Esta situación particular se denomina cimentación compensada.
- 7 La cimentación compensada de edificios con zonas de diferente altura (y por tanto de peso) podrá requerir la disposición de un número variable de sótanos distribuidos de forma proporcional al número de plantas a construir por encima de la superficie del terreno. En estas circunstancias será preciso disponer juntas estructurales debidamente tratadas entre las diferentes zonas del edificio, e intentar que el centro de gravedad de las acciones de la estructura en cada zona coincida con el centro de gravedad de las losas, de forma que se reduzca cualquier tendencia al giro. Asimismo será necesario analizar con detalle los asientos inducidos sobre las construcciones colindantes.

## 4.2 Análisis y dimensionado

### 4.2.1 Criterios básicos

#### 4.2.1.1 Concepto de hundimiento

- 1 En un cimiento, la aplicación de una carga vertical creciente  $V$ , da lugar a un asiento creciente, (Figura 4.7). Las diversas formas que pueden adoptar las curvas presión–asiento dependen en general de la forma y tamaño de la zapata, de la naturaleza y resistencia del suelo y de la carga aplicada (tipo, velocidad de aplicación, frecuencia, etc.).

**Figura 4.7. Concepto de presión de hundimiento**

- 2 Mientras la carga  $V$  sea pequeña o moderada, el asiento crecerá de manera aproximadamente proporcional a la carga aplicada. Sin embargo, si la carga  $V$  sigue aumentando, la pendiente de la relación asiento-carga se acentuará, llegando finalmente a una situación en la que puede sobrepasarse la capacidad portante del terreno, agotando su resistencia al corte y produciéndose movimientos inadmisibles, situación que se identifica con el hundimiento.
- 3 La carga  $V$  para la cual se alcanza el hundimiento es función de la resistencia al corte del terreno, de las dimensiones y forma de la cimentación, de la profundidad a la que está situada, del peso específico del terreno y de las condiciones del agua subálvea.

#### 4.2.1.2 Rigidez relativa terreno-estructura. Esfuerzos sobre los elementos de cimentación

- 1 La transmisión de las cargas del edificio al terreno plantea un complejo problema de interacción entre los tres elementos implicados: estructura, cimentación y terreno. Los principales factores a considerar en dicho proceso de interacción serán el tipo y características del terreno, la forma y dimensiones de la cimentación y la rigidez relativa terreno-estructura y terreno-cimentación.

- 2 Aparte de la rigidez de la cimentación, la propia rigidez de la estructura a cimentar inducirá también restricciones al movimiento y a la respuesta asociada del terreno. En el caso más general, cuando el terreno tienda a asentar por efecto de la presión aplicada, la estructura, en función de su rigidez, redistribuirá sus esfuerzos, modificando a su vez las solicitaciones sobre los cimientos y el terreno. La situación de equilibrio final dependerá por tanto de la rigidez relativa del conjunto terreno-cimiento-estructura.
- 3 En la actualidad no se dispone de métodos analíticos que permitan determinar con exactitud las cargas de estructura y su redistribución en función de la respuesta del terreno y los esfuerzos sobre los cimientos correspondientes al equilibrio final.
- 4 Salvo en los casos en que tanto la estructura como la cimentación se consideren rígidas, los esfuerzos en zapatas corridas, emparrillados y losas de cimentación se evaluarán teniendo en cuenta los fenómenos de interacción terreno-estructura. A los efectos de este DB se podrán emplear los conceptos y métodos simplificados que figuran en el anejo E.

#### 4.2.1.3 Modelos de interacción

- 1 Para casos sencillos y habituales, en general para los edificios de tipo C-0, C-1 y C-2 y grupo de terreno T1 y T2, se podrán emplear métodos basados en el modelado del terreno por medio de coeficientes de balasto, sistema éste que, aunque sujeto a limitaciones, cuenta con una amplia experiencia práctica. (Véase anejo E).
- 2 Para aquellas situaciones en las que las características del terreno o la estructura resulten especialmente complejas (en el sentido de no ajustarse a la práctica habitual), será preferible emplear métodos avanzados que incorporen modelos de comportamiento del terreno más acordes con la realidad.
- 3 Para situaciones en las que el terreno resulte heterogéneo en sentido horizontal, será recomendable emplear herramientas de cálculo que permitan introducir módulos de balasto variables capaces de reproducir dicha heterogeneidad.
- 4 En el estado actual del conocimiento la obtención de parámetros de deformabilidad del terreno y la estimación de asientos están sujetas a incertidumbres considerables. Para edificios de categorías C-3 y C-4 se recomienda llevar a cabo análisis de sensibilidad que permitan estudiar la influencia en el dimensionado final de posibles desviaciones de los parámetros característicos seleccionados.

## 4.2.2 Verificaciones

- 1 Las comprobaciones para verificar que una cimentación superficial cumple los requisitos necesarios se basarán en el método de los estados límite tal y como se indica en el apartado 2.2.

### 4.2.2.1 Estados límite últimos

- 1 Se debe verificar que el coeficiente de seguridad disponible con relación a las cargas que producirían el agotamiento de la resistencia del terreno para cualquier mecanismo posible de rotura, sea adecuado. Los estados límite últimos que siempre habrán de verificarse para las cimentaciones directas, son (véase Figura 4.8):
  - a) hundimiento;
  - b) deslizamiento;
  - c) vuelco;
  - d) estabilidad global;
  - e) capacidad estructural del cimiento.
- 2 La verificación de estos estados límite para cada situación de dimensionado se hará utilizando la expresión (2.2), en vuelco (2.1), y los coeficientes de seguridad parciales para la resistencia del terreno y para los efectos de las acciones del resto de la estructura sobre la cimentación definidos en la tabla 2.1.

#### 4.2.2.1.1 Hundimiento

- 1 El hundimiento se alcanzará cuando la presión actuante (total bruta) sobre el terreno bajo la cimentación supere la resistencia característica del terreno frente a este modo de rotura, también llamada presión de hundimiento. En el apartado 4.3 se establece el método para su determinación.



- 2 El valor de cálculo de la resistencia del terreno o presión admisible se obtendrá aplicando la expresión (2.4) de este DB y los coeficientes parciales de la tabla 2.1. Teniendo en cuenta el valor de los coeficientes de la tabla 2.1 y las consideraciones hechas en el apartado 2.4.2.6 su valor puede expresarse para cada situación de dimensionado mediante la siguiente ecuación:

$$R_d = \frac{R_K}{\gamma_R} \quad (4.1)$$

siendo

$R_K$  el valor característico de la presión de hundimiento, ( $q_h$ )

$\gamma_R$  el coeficiente parcial de resistencia de la tabla 2.1.

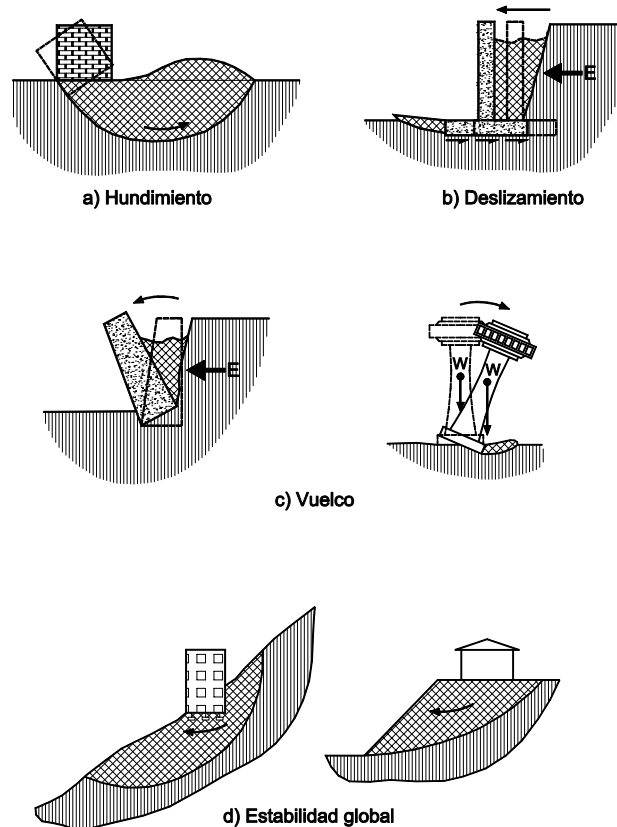


Figura 4.8. Ejemplos de estados límite últimos

#### 4.2.2.1.2 Deslizamiento

- 1 Se podrá producir este modo de rotura cuando, en elementos que hayan de soportar cargas horizontales, las tensiones de corte en el contacto de la cimentación con el terreno superen la resistencia de ese contacto.
- 2 En el caso de zapatas estructuralmente ligadas entre sí en la comprobación al deslizamiento debe considerarse la redistribución de las acciones horizontales entre ellas.

#### 4.2.2.1.3 Vuelco

- 1 Se podrá producir este modo de rotura en cimentaciones que hayan de soportar cargas horizontales y momentos importantes cuando, siendo pequeño el ancho equivalente de la cimentación (véase apartado 4.3.1.3), el movimiento predominante sea el giro de la cimentación.
- 2 La verificación frente al vuelco debe realizarse en todos los elementos de cimentación que se ajusten a las consideraciones anteriores, tanto en forma aislada como conjunta, del edificio completo o de todo elemento estructuralmente independiente, cuando en el equilibrio intervengan acciones o reacciones procedentes del terreno.
- 3 En general en el equilibrio no se considerará la colaboración del empuje pasivo, a menos que pueda garantizarse que el terreno que lo produce estará siempre presente.

#### 4.2.2.1.4 Estabilidad global

- 1 Un edificio podrá fallar globalmente, sin que se produzcan antes otros fallos locales, cuando se forme una superficie de rotura continua (superficie de deslizamiento) que englobe una parte o toda la cimentación, y en la que los esfuerzos de corte alcancen el valor de la resistencia al corte del terreno.
- 2 Este tipo de rotura es típico en cimientos próximos a la coronación de taludes de excavación o relleno, o en medias laderas, particularmente si éstas presentan una estabilidad natural precaria.

#### 4.2.2.1.5 Capacidad estructural del cimiento

- 1 Este estado límite se alcanzará cuando los valores de cálculo de los efectos de las acciones en los elementos estructurales que componen el cimiento superen el valor de cálculo de su capacidad resistente.
- 2 La verificación de este estado límite se hará de acuerdo con el apartado 2.4.2.4. Las acciones del terreno sobre las cimentaciones, para verificar la capacidad estructural de las mismas, se determinarán siguiendo los criterios expuestos en 4.2.1.2.

#### 4.2.2.2 Estados límite de servicio

- 1 Las tensiones transmitidas por las cimentaciones dan lugar a deformaciones del terreno que se traducen en asientos, desplazamientos horizontales y giros de la estructura que, si resultan excesivos, podrán originar una pérdida de la funcionalidad, producir fisuraciones, agrietamientos, u otros daños (véase la Figura 4.9). Se debe verificar que:
  - a) los movimientos del terreno serán admisibles para el edificio a construir;
  - b) los movimientos inducidos en el entorno no afectarán a los edificios colindantes.
- 2 Las limitaciones de movimiento o los movimientos máximos admisibles se estipularán en cada caso en función del tipo de edificio, diferenciando entre el edificio objeto del proyecto y las construcciones y servicios próximos según se indica en el apartado 2.4.3.

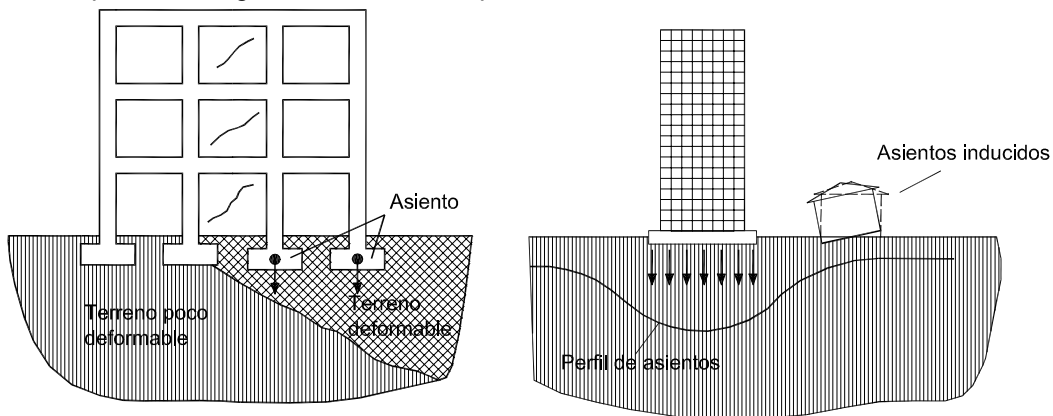
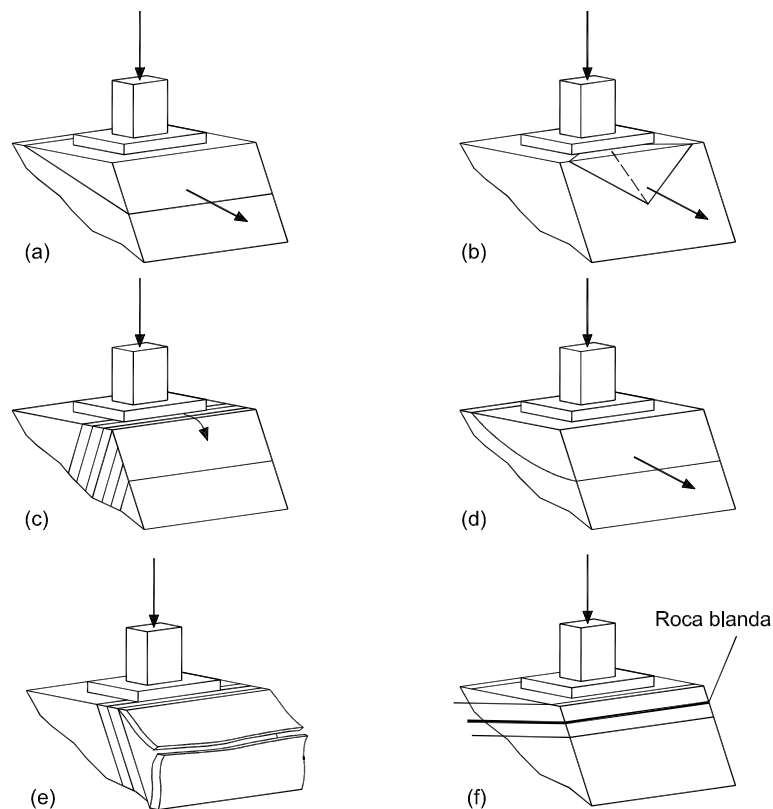


Figura 4.9. Ejemplos de estados límite de servicio

#### 4.2.2.3 Otras comprobaciones adicionales

- 1 Las condiciones que aseguren el buen comportamiento de la cimentación habrán de mantenerse durante su vida útil, lo que hará necesario considerar la posible evolución de las condiciones iniciales debido, entre otras, a las siguientes causas:
  - a) cambios de volumen espontáneos, como en el caso del colapso de rellenos mal compactados o suelos naturalmente colapsables (loess, algunos limos yesíferos, etc.);
  - b) cambios de volumen debidos a modificaciones en estado de humedad de terrenos arcillosos potencialmente expansivos;
  - c) fenómenos de disolución kárstica;
  - d) socavación en los cauces y orillas de los ríos;
  - e) erosión interna del terreno por rotura de colectores u otras conducciones de agua;
  - f) deterioro de los hormigones de las cimentaciones en contacto con terrenos o aguas subterráneas agresivas;

- g) oscilaciones del nivel del agua que puedan dar lugar a cambios en los niveles de tensiones efectivas o a alteraciones en la resistencia o deformabilidad del suelo.
- 2 Debe tomarse en consideración que la seguridad de la cimentación puede verse comprometida por los problemas siguientes:
- estabilidad de excavaciones durante la ejecución de la cimentación;
  - asientos por mala calidad en la construcción (falta de limpieza del fondo de las excavaciones, por ejemplo);
  - problemas de impermeabilización en sótanos y soleras;
  - posibles excavaciones futuras junto a la cimentación a realizar;
  - efectos sísmicos sobre el propio terreno de cimentación (licuefacción).
- 3 En el caso de cimentaciones en roca pueden concurrir problemas diversos debidos a la estructura, orientación de diaclasas, anisotropía, etc. del macizo. De forma orientativa, en la Figura 4.10 se muestran algunas de las situaciones que requerirán un análisis específico desde el punto de vista de la estabilidad o de la deformabilidad.



**Figura 4.10. Efectos de la estructura geológica en la comprobación de la estabilidad y deformabilidad de cimentaciones en roca.** (a) Deslizamiento a favor de planos de discontinuidad (bloque). (b) Deslizamiento en presencia de varias familias de discontinuidades (cuña) (c) Vuelco de estratos (toppling) (d) Rotura generalizada en macizos muy fracturados. (e) Pandeo de estratos (f) Comprobación de asientos en alternancias de rocas de diferente deformabilidad

## 4.2.3 Variables básicas y parámetros del terreno

### 4.2.3.1 Estados límite últimos

- 1 Para la verificación del estado límite último frente al hundimiento en suelos será necesario contar con una estimación fiable de la resistencia al corte característica de las unidades geotécnicas relevantes. Dicha resistencia vendrá expresada, en términos de tensiones efectivas, por el ángulo de rozamiento interno ( $\phi'$ ) y la cohesión ( $c'$ ), preferiblemente obtenidos mediante ensayos de corte triaxiales (CU ó CD). No obstante, se podrá recurrir a las siguientes simplificaciones:
- En suelos granulares limpios y sin cohesión que no contengan más de un 30% en peso de partículas de más de 20 mm de diámetro, se podrá estimar el ángulo de rozamiento interno a par-

tir de métodos indirectos tales como el golpeo del ensayo SPT o la resistencia por la punta del penetrómetro estático,  $q_c$  según la tabla 4.1 (Figura D.1).

**Tabla 4.1 Correlación entre golpeo  $N_{SPT}$ , y CPT con el ángulo de rozamiento**

Ángulo de rozamiento interno del terreno	Muy suelto	Suelto	Medio-denso		Denso	Muy denso	
	30°	32°	34°	36°	38°	40°	42°
Golpeo $N_{SPT}$ (número)	10	15	22	30	36	45	55
Resistencia por punta del penetrómetro estático (MPa)	-	2	4	7	15	21	30

Para la verificación directa del estado límite último de hundimiento se podrá recurrir asimismo a los métodos simplificados descritos en el apartado 4.3.3, basados en ensayos de penetración. Si se dispone de resultados de ensayos de penetración estática, la resistencia por la punta medida,  $q_c$ , se podrá correlacionar con el golpeo del ensayo SPT de acuerdo con la tabla 4.2 (Figura D.2) en función de la granulometría del terreno.

**Tabla 4.2 Correlación entre CPT y  $N_{SPT}$**

	Arena	Arena limosa	Arena limosa o limo	Limo arcilloso o arcilla limosa	Arcilla
$q_c / N$ (MPa / $n_{30}^{\circ}$ )	0,5	0,4	0,3	0,2	0,1
$D_{50}$ (mm)	0,3	0,1	0,04	0,01	0,001

Para el caso de construcciones del tipo C-3 y C-4 se puede recurrir a la comprobación de los parámetros de resistencia obtenidos indirectamente por los procedimientos anteriores mediante la ejecución de ensayos de laboratorio con muestras recom compactadas.

- b) En suelos granulares limpios sin cohesión cuyo contenido en partículas de tamaño mayor que 20 mm supere el 30% en peso, los ensayos SPT, de penetración dinámica o estática pueden proporcionar resultados en exceso elevados a consecuencia del gran tamaño de las partículas más gruesas del suelo. Para estas situaciones se recomienda recurrir al empleo de ensayos tipo cross-hole o down-hole para la estimación de los parámetros de deformabilidad.
  - c) En suelos finos sin cohesión (limos no cohesivos) podrán ser de aplicación los criterios apuntados en el párrafo a) anterior.
  - d) En suelos finos (limos y arcillas), saturados y de baja permeabilidad, habrá que comprobar las situaciones de dimensionado transitorias de carga sin drenaje. Bajo esta hipótesis se supone que los incrementos de presión intersticial generados por las cargas del edificio no se disipan tras su aplicación. En términos generales y salvo justificación expresa en contra, se supondrá que puede darse esta situación de dimensionado si el coeficiente de permeabilidad del terreno saturado resulta inferior a  $k=0,001$  mm/s. En este caso la resistencia al corte del terreno podrá expresarse en términos de tensiones totales, representada mediante un ángulo de rozamiento interno  $\phi=0$  y una cohesión  $c=c_u$ , ésta última denominada resistencia al corte sin drenaje. El valor de dicha resistencia provendrá de ensayos triaxiales UU o CU, o en su caso, de compresión simple. Asimismo podrá haber sido obtenida de forma indirecta a partir de ensayos in situ (molinete, penetrómetro estático, presiómetro). Salvo que se cuente con una dilatada experiencia local, para la selección final de la resistencia al corte sin drenaje a emplear en cálculo será recomendable que el estudio geotécnico cuente, para casos importantes, con diferentes tipos de ensayo, tanto de campo como de laboratorio, con el fin de comparar resultados y seleccionar su valor característico.
  - e) En formaciones rocosas se podrán aplicar los métodos simplificados recogidos en 4.3.4. Para ello será necesario que el estudio geotécnico contenga información descriptiva suficiente en cuanto al tipo de roca, su estructura y grado de meteorización. Asimismo debe contener una valoración cuantitativa de la resistencia a la compresión simple y de los índices RQD y RMR.
- 2 Si bien la verificación del estado límite de hundimiento depende de numerosos factores que han de ser analizados en cada situación particular, a efectos de predimensionado la tabla D.25 recoge algunas cifras orientativas del valor de cálculo de la resistencia del terreno ( $R_d$ ), tradicionalmente denominada presión admisible ( $q_{adm}$ ), en función del tipo de terreno.
  - 3 Para la verificación del estado límite último frente a la estabilidad global será necesario contar con los parámetros de resistencia al corte de las unidades geotécnicas implicadas (ángulo de ro-

zamiento interno y cohesión), en términos de tensiones efectivas ( $c'$ ,  $\phi'$ ) para situaciones drenadas o en tensiones totales ( $c=c_u$ ,  $\phi=0$ ) para situaciones transitorias sin drenaje.

- 4 Para la verificación del estado límite último de deslizamiento a lo largo de superficies de contacto terreno-cimiento, será necesario establecer la resistencia al corte de dicho contacto. Si, el modelo empleado para el terreno es un modelo de rotura del tipo Mohr-Coulomb ( $\tau = a' + \sigma \cdot \text{tg } \delta'$ ), como valores para cimentaciones convencionales de hormigón armado ejecutadas sobre suelo se pueden adoptar para la adherencia ( $a'$ ) (componente cohesiva) y el ángulo de rozamiento terreno-cimiento ( $\delta'$ ) (componente friccional), los siguientes valores:
  - a) en términos de tensiones efectivas y para un terreno de resistencia al corte definida por parámetros efectivos ( $c'$ ,  $\phi'$ ):  $a' = 0$ ;  $\delta' = 3/4\phi'$ ;
  - b) en términos de tensiones totales para situaciones transitorias en las que el proyectista considere necesario emplear cálculos en condiciones sin drenaje:  $\delta' = 0$ ;  $a' = c_u$ .
- 5 En cimientos sobre terrenos expansivos en la zona susceptible de alteración de humedad, se recomienda que las presiones transmitidas al terreno no sean significativamente inferiores a la de hinchamiento.

#### 4.2.3.2 Estados límite de servicio

- 1 Para la verificación de los estados límite de servicio será necesario contar con parámetros representativos de la deformabilidad del terreno. Normalmente dependerán del tipo de terreno en estudio y del método seleccionado para la estimación de asentos (véase apartado 4.4).
- 2 En la estimación de asentos diferenciales, dependiendo del tipo estructural se debe prestar especial atención a las consideraciones incluidas en el apartado 4.2.1.2.
- 3 En el caso en que el tipo de terreno haga prever asentos diferidos a largo plazo será necesario llevar a cabo un estudio específico sobre la magnitud de los asentos y el tiempo que tardarán en producirse.
- 4 En situaciones de poco riesgo en las que exista experiencia local abundante, la comprobación de los estados límite de servicio puede no requerir más información del terreno, aparte de las comprobaciones de los perfiles geotécnicos, que las condiciones hidrogeológicas y las propiedades índice básicas, necesarias para asegurar la similitud del caso considerado y los casos sobre los que se tiene experiencia. En cualquier caso, cuando se utilice este procedimiento para avalar la seguridad de la cimentación en estudio, debe dejarse constancia explícita de los parámetros geotécnicos, solicitudes sobre la cimentación y tipos de cimiento.

## 4.3 Presión admisible y de hundimiento

### 4.3.1 Generalidades

#### 4.3.1.1 Definiciones

- 1 En este DB se emplean los siguientes términos en cuanto a la identificación de las presiones en relación con los principios clásicos de la mecánica del suelo: (véase Figura 4.11):

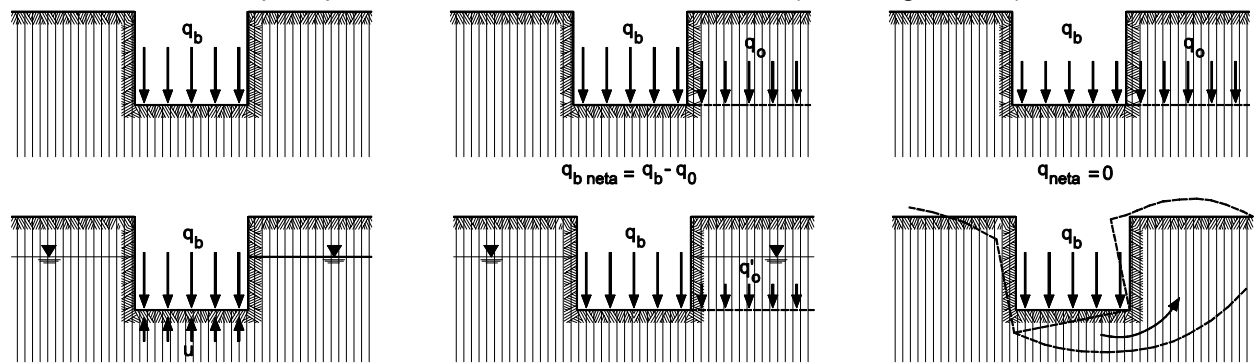


Figura 4.11. Definiciones de presiones

- presión total bruta ( $q_b$ ): Es la presión vertical total que actúa en la base del cimiento, definida como el cociente entre la carga total actuante, incluyendo el peso del cimiento y aquello que pueda gravitar sobre él, y el área equivalente del cimiento (véase 4.3.1.3);
- presión efectiva bruta ( $q'_b$ ): Es la diferencia entre la presión total bruta y la presión intersticial de equilibrio, ( $u$ ), al nivel de la base del cimiento;
- presión total neta ( $q_{neta}$ ): Es la diferencia entre la presión total bruta ( $q_b$ ) y la presión vertical total existente en el terreno ( $q_0$ ) al nivel de la base del cimiento (sobrecarga que estabiliza lateralmente el cimiento). La presión total neta ( $q_{neta}$ ) es por tanto, el incremento de presión vertical total a que se ve sometido el terreno por debajo del cimiento debido a las cargas de la cimentación;
- presión efectiva neta ( $q'_{neta}$ ): Es la diferencia entre la presión efectiva bruta ( $q'_b$ ) y la presión efectiva vertical ( $q'_0$ ) al nivel de la base del cimiento, debida a la sobrecarga. La presión total neta es igual a la efectiva neta ( $q_{neta} = q'_{neta}$ );
- presión vertical de hundimiento ( $q_h, q'_h$ ): Es la resistencia característica del terreno  $R_K$ , definida tal como se indica en el apartado 2.4.2.6, para el estado límite último de hundimiento. Puede expresarse en términos de presiones totales o efectivas, brutas o netas;
- presión vertical admisible ( $q_{adm}, q'_{adm}$ ). Es el valor de cálculo de la resistencia del terreno ( $R_d$ ). Puede expresarse en términos de presiones totales o efectivas, brutas o netas.
- presión vertical admisible de servicio ( $q_s, q'_s$ ): Es la presión vertical admisible de una cimentación teniendo en cuenta no sólo la seguridad frente al hundimiento, sino también su tolerancia a los asientos; por tanto igual o menor que la presión vertical admisible. Puede expresarse en términos de presiones totales o efectivas, brutas o netas.

#### 4.3.1.2 Métodos para la comprobación del estado límite último de hundimiento

- En cimentaciones sobre todo tipo de suelos la presión admisible o valor de cálculo de la resistencia del terreno  $R_d$  se podrá determinar mediante la expresión (4.1) utilizando los métodos analíticos del apartado 4.3.2 para la determinación de la presión de hundimiento y los valores  $\gamma_R$  de la tabla 2.1.
- En el caso de cimentaciones sobre suelos con menos del 35% de finos, se podrá aplicar el método basado en ensayos de penetración contenidos del apartado 4.3.3, con las limitaciones en él indicadas, para obtener directamente la presión admisible de servicio, considerándose verificado de esta forma el estado límite último de hundimiento. En suelos cuyo contenido en gruesos de más de 20 mm supere el 30% en peso, en función del resultado del ensayo, puede en su caso, ser conveniente la comprobación de la fiabilidad de los valores deducidos de los ensayos SPT mediante ensayos tipo cross-hole o down-hole

- 3 En el caso de cimentaciones en roca se podrá aplicar el contenido del apartado 4.3.4 para obtener directamente la carga admisible, considerándose comprobado de esta forma el estado límite último de hundimiento.

#### 4.3.1.3 Área equivalente de un cimiento

- 1 El área equivalente de un cimiento es la máxima sección cobaricéntrica con la componente vertical de la resultante de la sollicitación en la base del cimiento.
- 2 Cuando para cualquier situación de dimensionado exista excentricidad de la resultante de las acciones respecto al centro geométrico del cimiento, se deben realizar las comprobaciones pertinentes de los estados últimos de hundimiento, adoptando un cimiento equivalente de las siguientes dimensiones (véase Figura 4.12):

a) ancho equivalente,  $B^* = B - 2 \cdot e_B$  (4.2)

b) largo equivalente,  $L^* = L - 2 \cdot e_L$  (4.3)

siendo

$e_B$  y  $e_L$  las excentricidades según las dos direcciones ortogonales de la zapata, supuesta de sección rectangular en planta (véase Figura 4.12).

- 3 Los cimientos no rectangulares podrán asimilarse a otros similares conservando la misma superficie y el mismo momento de inercia respecto al eje del momento resultante.
- 4 Calculadas esas dimensiones equivalentes se obtendrá el valor de la presión total bruta media, definida por:

$$q_b = \frac{V}{B^* \cdot L^*} \tag{4.4}$$

siendo

V la componente vertical de la resultante de las acciones en la base del cimiento, incluyendo el peso de éste y de aquello que gravite libremente sobre él.

- 5 En zapatas rectangulares se podrá tomar como sección equivalente la sección real si la excentricidad de la resultante es menor de 1/20 del lado respectivo.
- 6 Cuando la cimentación incluya elementos estructurales destinados a centrar la resultante de las acciones sobre aquella (vigas centradoras, tirantes, contribución de forjados, etc.), el área equivalente de la cimentación podrá ser la definida por sus dimensiones reales en planta.

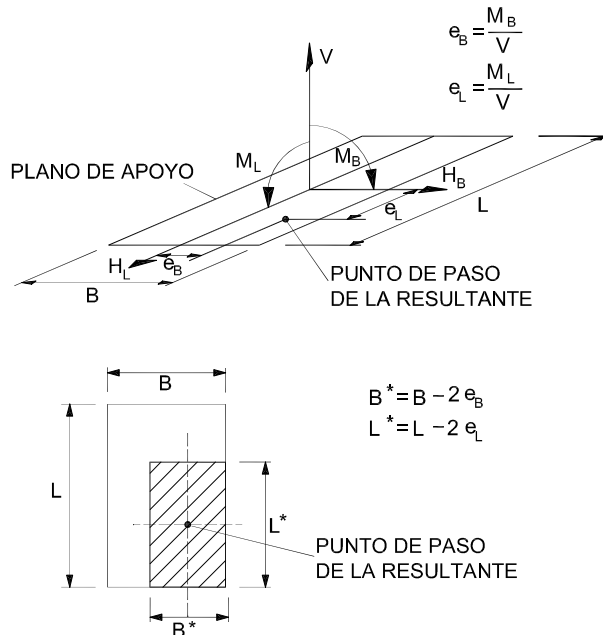


Figura 4.12. Definición de zapata equivalente para la comprobación de estados límite últimos.

- 7 También habrá de determinarse, para cada situación de dimensionado, el ángulo “ $\delta$ ” que mide la desviación de la resultante de las acciones con respecto a la vertical, así como sus componentes según dos direcciones ortogonales:

$$\tan \delta = \frac{H}{V} \quad (4.5)$$

$$\tan \delta_B = \frac{H_B}{V} \quad (4.6)$$

$$\tan \delta_L = \frac{H_L}{V} \quad (4.7)$$

siendo

H la componente horizontal de la resultante de las acciones

H<sub>B</sub>, H<sub>L</sub> las componentes de H en dos direcciones ortogonales (habitualmente paralelas a los ejes o direcciones principales de la cimentación)

- 8 Normalmente, el plano de cimentación será horizontal. Si ese plano tuviese una ligera inclinación, el concepto vertical y horizontal podrán cambiarse por normal y tangencial al plano de cimentación y seguir aplicando las reglas indicadas. Las inclinaciones superiores al 3(H): 1(V) requerirán técnicas de análisis específicas que exceden el alcance de este DB.

## 4.3.2 Determinación de la presión de hundimiento mediante métodos analíticos.

### 4.3.2.1 Expresión analítica básica

- 1 La presión de hundimiento de una cimentación directa vendrá definida por la ecuación (4.8). Podrá expresarse en presiones totales o efectivas, brutas o netas.

$$q_h = c_K N_c d_c s_c i_c t_c + q_{0K} N_q d_q s_q i_q t_q + \frac{1}{2} B^* \gamma_K N_\gamma d_\gamma s_\gamma i_\gamma t_\gamma \quad (4.8)$$

siendo

q<sub>h</sub> la presión vertical de hundimiento o resistencia característica del terreno R<sub>k</sub>;

q<sub>0K</sub> la presión vertical característica alrededor del cimiento al nivel de su base;

c<sub>K</sub> el valor característico de la cohesión del terreno;

B\* el ancho equivalente del cimiento;

γ<sub>K</sub> el peso específico característico del terreno por debajo de la base del cimiento;

N<sub>c</sub>, N<sub>q</sub>, N<sub>γ</sub> los factores de capacidad de carga. Son adimensionales y dependen exclusivamente del valor característico del ángulo de rozamiento interno característico del terreno (φ<sub>k</sub>). Se denominan respectivamente factor de cohesión, de sobrecarga y de peso específico;

d<sub>c</sub>, d<sub>q</sub>, d<sub>γ</sub> los coeficientes correctores de influencia para considerar la resistencia al corte del terreno situado por encima y alrededor de la base del cimiento. Se denominan factores de profundidad;

s<sub>c</sub>, s<sub>q</sub>, s<sub>γ</sub> los coeficientes correctores de influencia para considerar la forma en planta del cimiento;

i<sub>c</sub>, i<sub>q</sub>, i<sub>γ</sub> los coeficientes correctores de influencia para considerar el efecto de la inclinación de la resultante de las acciones con respecto a la vertical;

t<sub>c</sub>, t<sub>q</sub>, t<sub>γ</sub> los coeficientes correctores de influencia para considerar la proximidad del cimiento a un talud.

- 2 Los parámetros característicos de la resistencia al corte del terreno (c<sub>k</sub>, φ<sub>k</sub>) deben ser representativos, para cada situación de dimensionado, de la resistencia del terreno en una profundidad comprendida, al menos, entre vez y vez y media el ancho real de la cimentación (B), a contar desde la base de ésta.
- 3 La expresión (4.8) se podrá ampliar con factores de influencia adicionales para tener en cuenta la existencia de una capa rígida a escasa profundidad bajo la cimentación, la inclinación de la base de la zapata, etc. Los factores a emplear en estos casos deben encontrarse suficientemente justificados y documentados, y se ajustarán a los criterios comúnmente aceptados en Mecánica del Suelo.
- 4 El desarrollo de los coeficientes correctores de influencia figura en el Anejo F
- 5 A efectos prácticos, si el terreno es uniforme (de peso específico aparente aproximado γ' = 18 kN/m<sup>3</sup>) y si la cimentación se encuentra por encima del nivel freático, sobre terreno horizontal, se



podrán tomar los valores de la presión de hundimiento ( $q_n$ ) que figuran en la tabla 4.3, válidos para zapatas rectangulares de ancho equivalente comprendido entre 1 y 3 m.

**Tabla 4.3. Presiones de hundimiento para zapatas  $1 \leq B^* \leq 3$ , ( $\text{kN/m}^2$ )**

$\phi$ ( $^\circ$ )	$c_k$ ( $\text{kN/m}^2$ )	$B^*/L^* = 1$			$B^*/L^* = 0,5$			$B^*/L^* = 0,25$			$B^*/L^* = 0$		
		D (m)			D (m)			D (m)			D (m)		
		0	1	2	0	1	2	0	1	2	0	1	2
0 $^\circ$	50	310	385	450	280	355	420	270	340	400	255	325	385
	100	615	750	860	565	690	790	540	660	755	515	630	720
	150	925	1120	1265	850	1025	1160	810	980	1110	770	935	1060
15 $^\circ$	10	145	255	375	140	245	360	135	240	355	130	235	350
	20	280	410	545	260	390	520	250	375	510	240	365	495
20 $^\circ$	10	215	385	570	210	375	560	205	370	555	200	365	550
	20	395	595	805	370	570	775	360	555	760	350	540	745
25 $^\circ$	10	335	605	915	330	600	905	330	595	900	330	595	895
	20	580	900	1240	560	870	1205	550	855	1185	535	840	1165
30 $^\circ$	0	190	580	1055	230	620	1095	250	640	1115	270	660	1135
	10	550	1010	1530	560	1015	1530	565	1015	1530	570	1020	1530
35 $^\circ$	0	425	1135	1990	520	1225	2085	565	1270	2130	610	1320	2175

siendo

D la profundidad definida en el Anejo F

### 4.3.3 Método simplificado para la determinación de la presión vertical admisible de servicio en suelos granulares

- 1 En suelos granulares la presión vertical admisible de servicio suele encontrarse limitada por condiciones de asiento, más que por hundimiento. Dada la dificultad en el muestreo de estos suelos, un método tradicional para el diseño de cimentaciones consiste en el empleo de correlaciones empíricas más o menos directas con ensayos de penetración, o con otro tipo de ensayos in situ a su vez correlacionables con el mismo (véase apartado 4.2.3.1).
- 2 A efectos de este DB, cuando la superficie del terreno sea marcadamente horizontal (pendiente inferior al 10%), la inclinación con la vertical de la resultante de las acciones sea menor del 10% y se admita la producción de asientos de hasta 25 mm, la presión vertical admisible de servicio podrá evaluarse mediante las siguientes expresiones basadas en el golpeo  $N_{\text{SPT}}$  obtenido en el ensayo SPT.

a) Para  $B^* < 1,2$  m

$$q_{\text{adm}} = 12N_{\text{SPT}} \left( 1 + \frac{D}{3B^*} \right) \left( \frac{S_t}{25} \right) \text{ kN/m}^2 \quad (4.9)$$

b) Para  $B^* \geq 1,2$  m:

$$q_d = 8 N_{\text{SPT}} \left[ 1 + \frac{D}{3B^*} \right] \left( \frac{S_t}{25} \right) \left( \frac{B^* + 0,3}{B^*} \right)^2 \text{ kN/m}^2 \quad (4.10)$$

siendo

$S_t$  El asiento total admisible, en mm.

$N_{\text{SPT}}$  el valor medio de los resultados, obtenidos en una zona de influencia de la cimentación comprendida entre un plano situado a una distancia  $0,5B^*$  por encima de su base y otro situado a una distancia mínima  $2B^*$  por debajo de la misma;

D la profundidad definida en el Anejo F

El valor de  $\left[ 1 + \frac{D}{3B^*} \right]$  a introducir en las ecuaciones será menor o igual a 1,3.

- 3 Si existe nivel freático a la altura de apoyo de la cimentación o por encima, para poder aplicar las formulas anteriores debe garantizarse mediante un adecuado proceso constructivo que las características mecánicas del terreno de cimentación no se alteran respecto a los valores determinados en el reconocimiento geotécnico.
- 4 Las formulas anteriores se considerarán aplicables para cimentaciones superficiales de hasta 5 m de ancho real (B). Para anchuras superiores a 5 m deben siempre comprobarse los asientos de acuerdo con el apartado F.1.2.2.
- 5 Cuando el asiento admisible de cualquier elemento de cimentación sea inferior a 25 mm, el análisis de asientos debe llevarse a cabo de acuerdo con el apartado F.1.2.2.
- 6 Será necesaria en todo caso la comprobación de que no se producen asientos excesivos debidos a la presencia de cargas próximas y suelos menos firmes situados a mayor profundidad que  $2B^*$  desde la base de la cimentación.
- 7 Si existiera flujo de agua en el entorno de la cimentación superficial se requerirá un estudio específico de la solución a adoptar.
- 8 Cuando se realicen ensayos de penetración estáticos o dinámicos continuos se podrá aplicar el método descrito anteriormente siempre y cuando se utilicen correlaciones bien establecidas con el resultado  $N_{SPT}$  del ensayo SPT.
- 9 Las correlaciones suelen mostrar un marcado carácter local y deben justificarse convenientemente, como puede ser mediante la realización de penetrómetros continuos situados a corta distancia de sondeos en los que se cuente con pruebas SPT.
- 10 Excepto para aquellos casos en los que sea preceptiva la realización de sondeos mecánicos, se podrá llevar a cabo la estimación de las presiones verticales admisibles de cimentación a partir de la ejecución exclusiva de penetrómetros continuos siempre que concurren las siguientes circunstancias:
  - a) cuando exista una correlación de suficiente nivel de confianza entre la resistencia a la penetración del ensayo realizado y las propiedades mecánicas del terreno, establecidas por el reconocimiento específico o preliminar efectuado para el edificio en estudio o los reconocimientos efectuados en las edificaciones próximas;
  - b) cuando la correlación entre la resistencia a la penetración y las propiedades mecánicas del terreno provenga de estudios e investigaciones efectuadas en la zona en terrenos análogos a los encontrados en el área de edificación;
  - c) cuando exista en la localidad del emplazamiento de la edificación una tradición firmemente establecida entre el ensayo de penetración continua empleado y la presión vertical admisible, y siempre que la nueva edificación tenga un número de plantas similar, su nivel de cimentación no profundice respecto a los contiguos más de 1,50 m, y la modulación de la superestructura y las cargas por apoyo sean similares.
- 11 A efectos prácticos se podrán tomar los valores de la presión vertical admisible ( $q_{adm}$ ) que figuran en la tabla 4.4, calculadas para valores de  $N_{SPT} = 10$ . Para valores de  $N_{SPT} > 10$ , la presión admisible varía proporcionalmente.

**Tabla 4.4 Presiones admisibles en suelos granulares para  $N=10$ , (kN/m<sup>2</sup>)**

$S_t$ (mm)	B (m)													
	0,8 m		1,0 m		1,2 m		1,5 m		2,0 m		3,0 m		5,0 m	
	D (m)		D (m)		D (m)		D (m)		D (m)		D (m)		D (m)	
	0,5	2	0,5	2	0,5	2	0,5	2	0,5	2	0,5	2	0,5	2
<b>10</b>	58	62	56	62	57	65	51	60	46	55	41	47	37	41
<b>15</b>	87	94	84	94	85	98	77	90	69	83	61	71	56	61
<b>20</b>	116	125	112	125	114	130	102	120	92	110	82	95	74	81
<b>25</b>	145	156	140	156	142	163	128	150	115	138	102	118	93	102

### 4.3.4 Presiones verticales admisibles para cimentaciones en roca

#### 4.3.4.1 Dimensionado según normas

- 1 En los casos de edificaciones sencillas con cargas de trabajo no muy elevadas, una primera aproximación en la determinación de las presiones admisibles frente al hundimiento y asientos podrá llevarse a cabo siguiendo normas de uso habitual, en los que se fijan mediante reglas sencillas las cargas admisibles que, en la realidad, se han seleccionado con gran prudencia y se encuentran muy alejadas de las condiciones de hundimiento. A estos efectos se podrán utilizar los valores indicados en la tabla D.25.

#### 4.3.4.2 Cálculo analítico simplificado

- 1 En casos de rocas de muy baja resistencia a la compresión simple ( $q_u < 2,5$  MPa; tabla D.9) o fuertemente diaclasadas ( $RQD < 25$ ; tabla D.16), o que estén bastante o muy meteorizadas (tabla D.5, grado de meteorización mayor que IV), se considerará la roca como si se tratase de un suelo y se recurrirá a los procedimientos de verificación correspondientes que se dan en este DB.
- 2 En rocas más duras, menos diaclasadas y menos alteradas que lo indicado en el párrafo precedente, y cuando se cumplan las siguientes condiciones, se podrá determinar la presión admisible de servicio  $q_d$  mediante la expresión (4.11).
  - a) la superficie de la roca es esencialmente horizontal sin problemas de inestabilidad lateral;
  - b) la carga no tiene componente tangencial, o ésta es inferior al 10% de la carga normal;
  - c) en rocas sedimentarias los estratos deben ser horizontales o subhorizontales.

$$q_d = K_{sp} \cdot q_u \quad (4.11)$$

siendo

$q_u$  la resistencia a la compresión simple de la roca sana

$$K_{sp} = \frac{3 + \frac{s}{B}}{10 \sqrt{1 + 300 \frac{a}{s}}} \quad (4.12)$$

$s$  espaciamiento de las discontinuidades;  $s > 300$  mm

$B$  anchura del cimiento en m;  $0,05 < s/B < 2$

$a$  apertura de las discontinuidades;  $a < 5$  mm en junta limpia,  $a < 25$  mm en junta rellena con suelo o con fragmentos de roca alterada; siendo  $0 < a/s < 0,02$

- 3 A efectos de verificación del estado límite último de hundimiento el valor de  $q_d$  determinado a través de la expresión (4.11) puede considerarse que lleva incorporado un coeficiente de seguridad  $\gamma_R = 3$ . Para la comprobación del asiento se podrá recurrir al empleo de formulaciones elásticas. Los módulos de deformación a emplear habrán de ser representativos del macizo.
- 4 De forma orientativa, para rocas con índice RMR  $< 50$  se podrá emplear la siguiente expresión:

$$E_{\text{macizo}} = \alpha \cdot 10^{\frac{\text{RMR}-10}{40}} \quad (\text{GPa}) \quad (4.13)$$

siendo

$\alpha = 0,1$  para  $q_u = 1$  MPa;

$\alpha = 0,2$  para  $q_u = 4$  MPa;

$\alpha = 0,3$  para  $q_u = 10$  MPa;

$\alpha = 0,7$  para  $q_u = 50$  MPa;

$\alpha = 1,0$  para  $q_u > 100$  MPa.

## 4.4 Asiento de las cimentaciones directas

- 1 La estimación de los asientos producidos por una cimentación directa requiere generalmente la determinación de la distribución de presiones verticales originadas por las cargas en el terreno, lo

- que podrá llevarse a cabo mediante el empleo de formulaciones elásticas. (véase tablas D.23 y D.24)
- 2 En la estimación de los asientos se podrá utilizar la presión neta, de utilidad para las cimentaciones compensadas.
  - 3 En general se podrá suponer que la zona de interés a efectos de cálculo de asientos se circunscribe a una profundidad tal que el incremento de presión vertical originado en el terreno sea el menor de los siguientes valores:
    - a) el 10% de la presión vertical neta transmitida por la cimentación;
    - b) el 5% de la presión efectiva vertical existente a esa profundidad antes de construir el edificio.
  - 4 El criterio apuntado en el párrafo anterior suele dar lugar a que, el citado límite de interés en el terreno tenga una profundidad aproximada de  $2B$ , siendo  $B$  el ancho o dimensión menor en planta de la cimentación correspondiente.
  - 5 Si se trata de un edificio cimentado por zapatas relativamente próximas los bulbos de tensiones de las zapatas individuales se podrán solapar en profundidad (véase apartado E.4). Los criterios expuestos en los párrafos anteriores deben aplicarse teniendo en cuenta el potencial efecto de solape citado.
  - 6 La estimación de asientos se podrá realizar conforme a lo indicado en el anejo F.1.2.

## 4.5 Condiciones constructivas

### 4.5.1 Zapatas

#### 4.5.1.1 Precauciones contra defectos del terreno

- 1 Todas las cimentaciones directas sobre zapatas se conciben en la hipótesis de que el suelo situado debajo de las mismas se halle aproximadamente en el mismo estado en que fue encontrado durante las investigaciones realizadas para estudiarlos. Si el suelo contiene bolsadas blandas no detectadas por dichos reconocimientos, o si se altera la estructura del suelo durante su excavación, el asiento será mayor y más irregular de lo que se ha supuesto. Si dentro de la zona que pudiera quedar afectada por la zapata se encuentran puntos excepcionalmente blandos, debe proyectarse de nuevo la zapata.
- 2 Todos los elementos encontrados en el fondo de las excavaciones, tales como rocas, restos de cimentaciones antiguas y, de una manera general, todos los lentejones resistentes susceptibles de formar puntos duros locales, serán retirados y se rebajará lo suficiente el nivel del fondo de la excavación para que las zapatas apoyen en condiciones homogéneas.
- 3 De la misma manera, todos los lentejones o bolsadas más compresibles que el terreno en conjunto serán excavados y sustituidos por un suelo de compresibilidad sensiblemente equivalente a la del suelo general, o por hormigón en masa. El suelo de relleno debe compactarse convenientemente, pues una simple colocación por vertido no puede asegurar el grado de compresibilidad requerido.

#### 4.5.1.2 Solera de asiento

- 1 Si las zapatas son de hormigón en masa o armado, sobre la superficie de la excavación debe extenderse una capa de hormigón, de regularización, que recibe el nombre de solera de asiento u hormigón de limpieza.
- 2 La solera de asiento tiene por misión crear una superficie plana y horizontal de apoyo de la zapata y, en suelos permeables, evitar que penetre la lechada del hormigón estructural en el terreno y queden los áridos de la parte inferior mal recubiertos.
- 3 El espesor mínimo de la solera de asiento será de 10 cm. El nivel de enrase de la solera de asiento será el previsto en el proyecto para la base de las zapatas y las vigas riostras. El perfil superior tendrá una terminación adecuada a la continuación de la obra.

#### 4.5.1.3 Excavaciones

##### 4.5.1.3.1 Terminación de las excavaciones

- 1 La terminación de la excavación en el fondo y las paredes debe tener lugar inmediatamente antes de la colocación de la solera de asiento, sea cual sea la naturaleza del terreno. Especialmente se tendrá en cuenta en terrenos arcillosos.

- 2 Si la solera de asiento no puede ponerse en obra inmediatamente después de terminada la excavación, debe dejarse ésta de 10 a 15 centímetros por encima de la cota definitiva de cimentación hasta el momento en que todo esté preparado para hormigonar.
- 3 La excavación debe hacerse con sumo cuidado para que la alteración de las características mecánicas del suelo sea la mínima inevitable.
- 4 Una vez hecha la excavación hasta la profundidad necesaria y antes de constituir la solera de asiento, se nivelará bien el fondo para que la superficie quede sensiblemente de acuerdo con el proyecto, y se limpiará y apisonará ligeramente.

#### **4.5.1.3.2 Dimensiones de las excavaciones**

- 1 Las zanjas y pozos de cimentación tendrán las dimensiones fijadas en el proyecto.
- 2 La cota de profundidad de estas excavaciones será la prefijada en los planos, o las que el Director de Obra ordene por escrito o gráficamente a la vista de la naturaleza y condiciones del terreno excavado.
- 3 Aunque el terreno firme se encuentre muy superficial, es conveniente profundizar de 0,5 a 0,8 m por debajo de la rasante.
- 4 Si los cimientos son muy largos es conveniente también disponer llaves o anclajes verticales más profundos, por lo menos cada 10 m.

#### **4.5.1.3.3 Excavaciones para zapatas a diferentes niveles**

- 1 En el caso de excavaciones para cimentaciones a diferentes niveles, la ejecución de los trabajos debe hacerse de modo que se evite todo deslizamiento de las tierras comprendidas entre los dos niveles distintos.
- 2 La inclinación de los taludes de separación entre zapatas a diferentes niveles debe ajustarse a las características del terreno. A efectos indicativos y salvo justificación en contra, la línea de unión de los bordes inferiores entre dos zapatas situadas a diferente nivel no debe superar una inclinación 1H:1V en el caso de rocas y suelos duros, debiendo reducirse dicha inclinación a 2H:1V para suelos flojos a medios.

#### **4.5.1.3.4 Excavaciones en presencia de agua**

- 1 En el caso de suelos permeables que requieran agotamiento del agua para realizar las excavaciones de las zapatas, el agotamiento se mantendrá durante toda la ejecución de los trabajos de cimentación.
- 2 El agotamiento debe realizarse de tal forma que no comprometa la estabilidad de los taludes o de las obras vecinas.
- 3 En el caso de excavaciones ejecutadas sin agotamiento en suelos arcillosos y con un contenido de humedad próximo al límite líquido, se procederá a un saneamiento del fondo de la excavación previo a la ejecución de las zapatas.
- 4 Cuando haya que efectuar un saneamiento temporal del fondo de las excavaciones por absorción capilar del agua del suelo, para permitir la ejecución en seco, en los suelos arcillosos, se emplearán materiales secos permeables.
- 5 En el caso de excavaciones ejecutadas con agotamiento en los suelos cuyo fondo sea suficientemente impermeable como para que el contenido de humedad no disminuya sensiblemente con los agotamientos, debe comprobarse, según las características del suelo, si es necesario proceder a un saneamiento previo de la capa inferior permeable, por agotamiento o por drenaje.

#### **4.5.1.3.5 Drenajes y saneamiento del terreno**

- 1 Siempre que se estime necesario, se realizará un drenaje del terreno de cimentación.
- 2 El drenaje se podrá realizar con drenes colocados en el fondo de zanjas, en unas perforaciones inclinadas con suficiente pendiente (por lo menos 5 cm por metro), mediante empedrados, o con otros materiales idóneos.
- 3 Los empedrados se rellenarán de cantos o grava gruesa, dispuestos en una zanja, cuyo fondo penetrará en la medida necesaria y tendrá una pendiente longitudinal de al menos 3 a 4 cm por metro. Con anterioridad a la colocación de la grava, en su caso se dispondrá un geotextil en la zanja que cumpla las condiciones de filtro necesarias para evitar la migración de materiales finos.

- 4 Se podrá también emplear un procedimiento mixto, de dren y empedrado, colocando un dren en el fondo del empedrado.

#### **4.5.1.3.6 Precauciones contra el hielo**

- 1 Si el fondo de la excavación se inunda y hiela, o presenta capas de agua transformadas en hielo, no se procederá a la construcción de la zapata antes de que se haya producido el deshielo completo, o bien se haya excavado en mayor profundidad hasta retirar la capa de suelo helado.
- 2 La temperatura mínima de hormigonado será la indicada en la EHE.

#### **4.5.1.3.7 Precauciones contra aterramientos**

- 1 Deben adoptarse las disposiciones necesarias para asegurar la protección de las cimentaciones contra los aterramientos, durante y después de la ejecución de aquéllas.

#### **4.5.1.3.8 Precauciones contra la inundación.**

- 1 En el caso de inundación de las excavaciones durante los trabajos de cimentación, deben adoptarse las disposiciones necesarias de evacuación de las aguas. Estas disposiciones deben ser tales que en ningún momento, durante o después de la terminación de las obras, la acción del agua dé lugar a aterramientos, erosión, o puesta en carga imprevista de las obras, que puedan comprometer su estabilidad.

#### **4.5.1.4 Ejecución de zapatas de hormigón armado.**

- 1 El recubrimiento mínimo de la armadura se ajustará a las especificaciones de la EHE.
- 2 Las armaduras verticales de los pilares deben penetrar en la zapata hasta el nivel de la capa inferior de armadura de ésta.
- 3 Las zapatas se hormigonarán a sección de excavación completa, después de la limpieza del fondo, si las paredes de la excavación presentan una cohesión suficiente. En caso contrario, el hormigonado se ejecutará entre encofrados que eviten los desprendimientos.
- 4 Si el nivel de fabricación del hormigón es superior al de hormigonado de las zapatas, la colocación del hormigón se efectuará mediante los dispositivos necesarios para evitar la caída libre del hormigón. La colocación directa no debe hacerse más que entre niveles de aprovisionamiento y de ejecución sensiblemente equivalentes.
- 5 No debe circularse sobre el hormigón fresco.

### **4.5.2 Losas de cimentación**

#### **4.5.2.1 Generalidades**

- 1 Deben cumplirse todas las normas generales indicadas sobre soleras de asiento excavación y ejecución de zapatas tanto en la excavación hasta el nivel de cimentación como en la ejecución de la losa de cimentación.

#### **4.5.2.2 Excavación hasta el nivel de cimentación**

- 1 Si en el terreno se puede producir sifonamiento (limos, arenas finas, etc.), el agotamiento debe efectuarse desde pozos filtrantes y nunca desde sumideros. Para ello se tendrá en cuenta el contenido de los apartados 6.3.2.2.2 y 7.4.3.
- 2 Si el terreno está constituido por arcilla, al menos la solera de asiento debe echarse inmediatamente después de terminada la excavación, de la misma manera que se ha indicado para el caso de zapatas. Si esto no puede realizarse, la excavación debe dejarse de 10 a 15 cm por encima de la cota definitiva de cimentación hasta el momento en que todo esté preparado para hormigonar.
- 3 La excavación que se realiza para losas con cota de cimentación profunda trae aparejado un levantamiento del fondo de la excavación. Si la excavación se efectúa en arena por encima de la capa freática, el levantamiento del fondo es tan pequeño que normalmente puede despreciarse.
- 4 En una arcilla blanda, el levantamiento del fondo puede, en principio, calcularse por la teoría de la elasticidad. Los resultados de este cálculo deben considerarse como levantamiento máximo, respecto al cual deben tomarse las precauciones oportunas.

- 5 Si la arcilla situada debajo del fondo de una excavación contiene un gran número de capas continuas de limo grueso o de arena, el contenido de humedad de la arcilla puede llegar a aumentar lo suficiente como para que la mayor parte del levantamiento se produzca por hinchamiento.
- 6 Si la profundidad de la excavación a cielo abierto para sótanos es importante, el fondo de la excavación puede resultar inestable y romper por levantamiento, cualesquiera que sean la resistencia y el tipo de entibación utilizado para las paredes laterales. En este caso debe comprobarse la estabilidad del fondo de la excavación tal y como se indica en 6.3.2.2.2.

#### 4.5.2.3 Estructura de cimentación

- 1 Se recomienda que la losa de hormigón se establezca sobre una solera de asiento u hormigón de limpieza de 10 cm de espesor mínimo, a fin de permitir la fácil colocación de las armaduras evitando el contacto directo con el terreno.
- 2 Los recubrimientos de las armaduras de la losa serán las especificadas por la EHE.

#### 4.5.2.4 Ejecución de los elementos de impermeabilización

- 1 Los sótanos bajo el nivel freático se deben proteger de las filtraciones de agua conforme a lo indicado en el DB-HS Sección 1.

### 4.5.3 Pozos de cimentación

- 1 La excavación de los pozos se puede hacer manualmente, si no se alcanza el nivel freático, o mecánicamente en cualquier caso. Se cuidará de que los medios de excavación no alteren el terreno en el fondo del pozo. Si las paredes del pozo no son estables sin un revestimiento, se entibarán.
- 2 Si la excavación se ejecuta por debajo del nivel freático y se procede al agotamiento para rellenar en seco, se pondrá especial cuidado en evitar la alteración del terreno en el fondo por las corrientes de agua. Esto es especialmente importante si el fondo del pozo está constituido por arenas finas o limos sin cohesión.
- 3 Antes de proceder al relleno, se ejecutará una buena limpieza del fondo y, si es necesario, se apisonará o compactará debidamente.

## 4.6 Control

### 4.6.1 Generalidades

- 1 Durante el período de ejecución se tomarán las precauciones oportunas para asegurar la conservación en buen estado de las cimentaciones.
- 2 En el caso de presencia de aguas ácidas, salinas, o de agresividad potencial se tomarán las oportunas medidas. No se permitirá la presencia de sobrecargas cercanas a las cimentaciones, si no se han tenido en cuenta en el proyecto. En todo momento se debe vigilar la presencia de vías de agua, por el posible descarnamiento que puedan dar lugar bajo las cimentaciones. En el caso en que se construyan edificaciones próximas, deben tomarse las oportunas medidas que permitan garantizar el mantenimiento intacto del terreno y de sus propiedades tenso-deformacionales.
- 3 La observación de asentamientos excesivos puede ser una advertencia del mal estado de las zapatas (ataques de aguas sulfúricas, desmoronamiento por socavación, etc.); de la parte enterrada de pilares y muros o de las redes de agua potable y de saneamiento. En tales casos debe procederse a la observación de la cimentación y del terreno circundante, de la parte enterrada de los elementos resistentes verticales y de las redes de agua potable y saneamiento, de forma que se pueda conocer la causa del fenómeno.
- 4 En edificación cimentada de forma directa no se harán obras nuevas sobre la cimentación que pueda poner en peligro su seguridad, tales como:
  - a) perforaciones que reduzcan su capacidad resistente;
  - b) pilares u otro tipo de cargaderos que transmitan cargas importantes;
  - c) excavaciones importantes en sus proximidades u otras obras que pongan en peligro su estabilidad.
- 5 Las cargas a las que se sometan las cimentaciones, en especial las dispuestas sobre los sótanos, no serán superiores a las especificadas en el proyecto. Para ello los sótanos no deben dedicarse a

otro uso que para el que fueran proyectados. No se almacenarán materiales que puedan ser dañinos para los hormigones.

- 6 Cualquier modificación de las prescripciones descritas de los dos párrafos anteriores debe ser autorizada por el Director de Obra e incluida en el proyecto.

#### **4.6.2 Comprobaciones a realizar sobre el terreno de cimentación**

- 1 Antes de proceder a la ejecución de la cimentación se realizará la confirmación del estudio geotécnico según el apartado 3.4. Se comprobará visualmente, o mediante las pruebas que se juzguen oportunas, que el terreno de apoyo de aquella se corresponde con las previsiones del proyecto. El resultado de tal inspección, definiendo la profundidad de la cimentación de cada uno de los apoyos de la obra, su forma y dimensiones, y el tipo y consistencia del terreno se incorporará a la documentación final de obra. Estos planos quedarán incorporados a la documentación de la obra acabada.
- 2 En particular se debe comprobar que:
  - a) el nivel de apoyo de la cimentación se ajusta al previsto y apreciablemente la estratigrafía coincide con la estimada en el estudio geotécnico;
  - b) el nivel freático y las condiciones hidrogeológicas se ajustan a las previstas;
  - c) el terreno presenta apreciablemente una resistencia y humedad similar a la supuesta en el estudio geotécnico;
  - d) no se detectan defectos evidentes tales como cavernas, fallas, galerías, pozos, etc;
  - e) no se detectan corrientes subterráneas que puedan producir socavación o arrastres;

#### **4.6.3 Comprobaciones a realizar sobre los materiales de construcción**

- 1 Se comprobará que:
  - a) los materiales disponibles se ajustan a lo establecido en el proyecto de edificación y son idóneos para la construcción;
  - b) las resistencias son las indicadas en el proyecto.

#### **4.6.4 Comprobaciones durante la ejecución**

- 1 Se dedicará especial atención a comprobar que:
  - a) el replanteo es correcto;
  - b) se han observado las dimensiones y orientaciones proyectadas;
  - c) se están empleando los materiales objeto de los controles ya mencionados;
  - d) la compactación o colocación de los materiales asegura las resistencias del proyecto;
  - e) los encofrados están correctamente colocados, y son de los materiales previstos en el proyecto;
  - f) las armaduras son del tipo, número y longitud fijados en el proyecto;
  - g) las armaduras de espera de pilares u otros elementos se encuentran correctamente situadas y tienen la longitud prevista en el proyecto;
  - h) los recubrimientos son los exigidos en proyecto;
  - i) los dispositivos de anclaje de las armaduras son los previstos en el proyecto;
  - j) el espesor del hormigón de limpieza es adecuado;
  - k) la colocación y vibración del hormigón son las correctas;
  - l) se está cuidando que la ejecución de nuevas zapatas no altere el estado de las contiguas, ya sean también nuevas o existentes;
  - m) las vigas de atado y centradoras así como sus armaduras están correctamente situadas;
  - n) los agotamientos entran dentro de lo previsto y se ajustan a las especificaciones del estudio geotécnico para evitar sifonamientos o daños a estructuras vecinas;
  - o) las juntas corresponden con las previstas en el proyecto;
  - p) las impermeabilizaciones previstas en el proyecto se están ejecutando correctamente.



#### 4.6.5 Comprobaciones finales

- 1 Antes de la puesta en servicio del edificio se debe comprobar que:
  - a) las zapatas se comportan en la forma prevista en el proyecto;
  - b) no se aprecia que se estén superando las cargas admisibles;
  - c) los asientos se ajustan a lo previsto, si, en casos especiales, así lo exige el proyecto o el Director de Obra;
  - d) no se han plantado árboles, cuyas raíces puedan originar cambios de humedad en el terreno de cimentación, o creado zonas verdes cuyo drenaje no esté previsto en el proyecto, sobre todo en terrenos expansivos.
- 2 Si bien es recomendable controlar los movimientos del terreno para cualquier tipo de construcción, en edificios de tipo C-3 y C-4 será obligado el establecimiento de un sistema de nivelación para controlar el asiento de las zonas más características de la obra, en las siguientes condiciones:
  - a) el punto de referencia debe estar protegido de cualquier eventual perturbación, de forma que pueda considerarse como inmóvil, durante todo el periodo de observación;
  - b) el número de pilares a nivelar no será inferior al 10% del total de la edificación. En el caso de que la superestructura se apoye sobre muros, se preverá un punto de observación cada 20 m de longitud, como mínimo. En cualquier caso el número mínimo de referencias de nivelación será de 4. La precisión de la nivelación será de 0,1 mm;
  - c) la cadencia de lecturas será la adecuada para advertir cualquier anomalía en el comportamiento de la cimentación. Es recomendable efectuarlas al completarse el 50% de la estructura al final de la misma, y al terminar la tabiquería de cada dos plantas de la edificación;
  - d) el resultado final de las observaciones se incorporará a la documentación de la obra.

## 5 Cimentaciones profundas

### 5.1 Definiciones y tipologías

#### 5.1.1 Definiciones

- 1 A efectos de este DB se considerará que una cimentación es profunda si su extremo inferior, en el terreno, está a una profundidad superior a 8 veces su diámetro o ancho.
- 2 Cuando la ejecución de una cimentación superficial no sea técnicamente viable, se debe contemplar la posibilidad de realizar una cimentación profunda.
- 3 Las cimentaciones profundas se pueden clasificar en los siguientes tipos:
  - a) pilote aislado: aquél que está a una distancia lo suficientemente alejada de otros pilotes como para que no tenga interacción geotécnica con ellos;
  - b) grupo de pilotes: son aquellos que por su proximidad interaccionan entre sí o están unidos mediante elementos estructurales lo suficientemente rígidos, como para que trabajen conjuntamente;
  - c) zonas pilotadas: son aquellas en las que los pilotes están dispuestos con el fin de reducir asentamientos o mejorar la seguridad frente a hundimiento de las cimentaciones. Suelen ser pilotes de escasa capacidad portante individual y estar regularmente espaciados o situados en puntos estratégicos;
  - d) micropilotes: son aquellos compuestos por una armadura metálica formada por tubos, barras o perfiles introducidos dentro de un taladro de pequeño diámetro, pudiendo estar o no inyectados con lechada de mortero a presión más o menos elevada. El cálculo de micropilotes inyectados no se contempla en el presente Documento Básico.

#### 5.1.2 Tipologías

##### 5.1.2.1 Por la forma de trabajo

- 1 En cuanto a la forma de trabajo, los pilotes se clasifican en (véase Figura 5.1):
  - a) pilotes por fuste: en aquellos terrenos en los que al no existir un nivel claramente más resistente, al que transmitir la carga del pilotaje, éste transmitirá su carga al terreno fundamentalmente a través del fuste. Se suelen denominar pilotes “flotantes”;
  - b) pilotes por punta: en aquellos terrenos en los que al existir, a cierta profundidad, un estrato claramente más resistente, las cargas del pilotaje se transmitirán fundamentalmente por punta. Se suelen denominar pilotes “columna”.

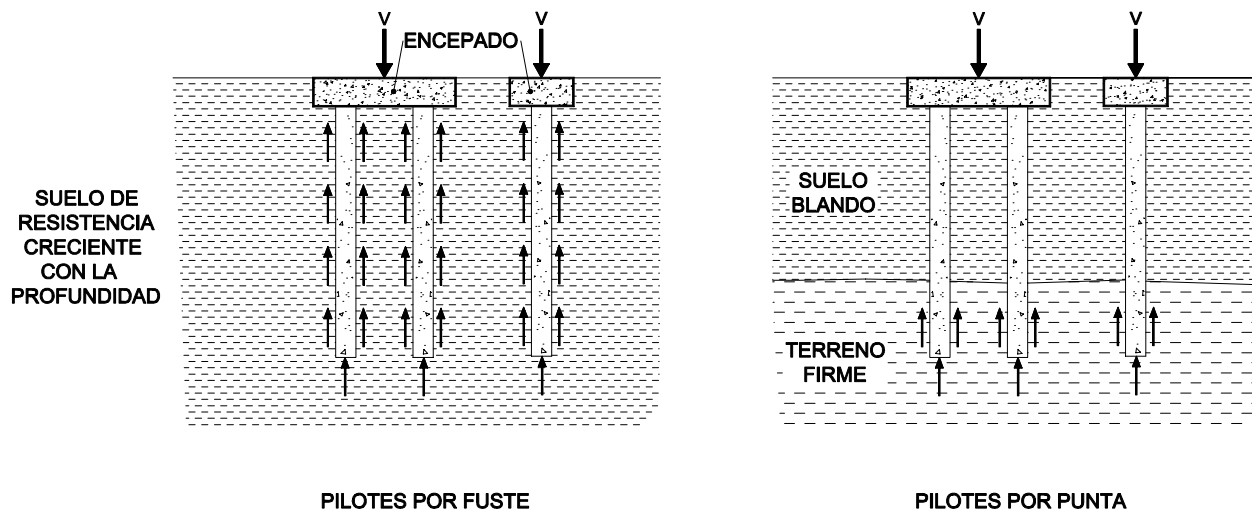


Figura 5.1. Esquema de cimentaciones profundas (pilotajes)

### 5.1.2.2 Por el tipo de pilote

- 1 Los pilotes pueden ser de naturaleza y forma muy variada. En general siempre será un elemento aproximadamente prismático cuya longitud es mucho mayor que la dimensión transversal media. Para diferenciar los tipos de pilotes se pueden utilizar los siguientes criterios:

#### 5.1.2.2.1 Por el tipo de material del pilote

- 1 Para la construcción de pilotes se podrán utilizar los siguientes materiales:
  - a) hormigón "in situ": se ejecutarán mediante excavación previa, aunque también podrán realizarse mediante desplazamiento del terreno o con técnicas mixtas (excavación y desplazamiento parcial);
  - b) hormigón prefabricado: podrá ser hormigón armado (hormigones de alta resistencia) u hormigón pretensado o postensado;
  - c) acero: se podrán utilizar secciones tubulares o perfiles en doble U o en H. Los pilotes de acero se deben hincar con azuches (protecciones en la punta) adecuados;
  - d) madera: se podrá utilizar para pilotar zonas blandas amplias, como apoyo de estructuras con losa o terraplenes;
  - e) mixtos, como los de acero tubular rodeados y rellenos de mortero.

#### 5.1.2.2.2 Por la forma de la sección transversal

- 1 La forma de la sección transversal del pilote podrá ser circular o casi circular (cuadrada, hexagonal u octogonal) de manera que no sea difícil asimilar la mayoría de los pilotes a elementos cilíndricos de una cierta longitud L y de un cierto diámetro D.
- 2 La asimilación a cilindros debe hacerse de acuerdo con los siguientes criterios:
  - a) Cuando se quiera evaluar la capacidad portante por la punta, debe hacerse la equivalencia igualando las áreas de la sección transversal, esto es:

$$D_{eq} = \sqrt{\frac{4}{\pi} A} \quad (5.1)$$

siendo

A la sección transversal del área de apoyo.

- b) En los casos en los que se quiera evaluar la resistencia por fuste, debe hacerse la equivalencia en la longitud del contorno de la sección, L, esto es:

$$D_{eq} = \frac{1}{\pi} L \quad (5.2)$$

- c) En pilotes metálicos en H, la longitud de contorno que se recomienda tomar es igual al doble de la suma del ancho del ala más el canto.
- 3 Como caso excepcional deben considerarse los pilotes-pantalla. Los pilotes-pantalla, o elementos portantes de pantalla, suelen ser de hormigón armado y con una sección recta rectangular con una proporción longitud-anchura tal, que la asimilación a la forma circular es difícil. En el presente DB se admitirá que, a efectos de estimar la resistencia por punta, se utilice el factor reductor siguiente:

$$f = 0,7 + 0,3 \frac{B}{L} \quad (5.3)$$

Siendo B el ancho y L la longitud de la sección recta rectangular equivalente. La resistencia por fuste se calculará del mismo modo que en los pilotes excavados, contando, como longitud del perímetro de la sección transversal, la longitud real del mismo.

#### 5.1.2.2.3 Por el procedimiento constructivo

- 1 De forma general, atendiendo al modo de colocar el pilotes dentro del terreno, se considerarán los siguientes:
  - a) pilotes prefabricados hincados: la característica fundamental de estos pilotes estriba en el desplazamiento del terreno que su ejecución puede inducir, ya que el pilote se introduce en el terreno sin hacer excavaciones previas que faciliten su alojamiento en el terreno;

- b) pilotes hormigonados “in situ”: son aquellos que se ejecutan en excavaciones previas realizadas en el terreno.
- 2 También podrán ejecutarse pilotes de carácter intermedio entre los dos anteriores, tales como los hincados en preexcavaciones parciales de menor longitud y mayor diámetro que el pilote.

#### 5.1.2.2.4 Pilotes prefabricados hincados

Las formas de hincar pilotes pueden ser diferentes según se use vibración o se emplee, como suele ser más frecuente, la hinca o percusión con golpes de maza. A efectos de este DB se considerará el pilote prefabricado hincado de directriz recta cuya profundidad de hinca sea mayor a 8 veces su diámetro equivalente.

- 3 Los pilotes hincados podrán estar constituidos por un único tramo, o por la unión de varios tramos, mediante las correspondientes juntas, debiéndose, en estos casos, considerar que la resistencia a flexión, compresión y tracción del pilote nunca será superior a la de las juntas que unan sus tramos.
- 4 Los pilotes prefabricados hincados se podrán construir aislados siempre que se realice un arriostamiento en dos direcciones ortogonales y que se demuestre que los momentos resultantes en dichas direcciones son nulos o bien absorbidos por la armadura del pilote o por las vigas riostras.

#### 5.1.2.2.5 Pilotes hormigonados “in situ”

- 1 A efectos de este DB se diferencian los siguientes tipos: pilotes de desplazamiento con azuche, pilotes de desplazamiento con tapón de gravas, pilotes de extracción con entubación recuperable, pilotes de extracción con camisa perdida, pilotes de extracción sin entubación con lodos tixotrópicos, pilotes barrenados sin entubación, pilotes barrenados, hormigonados por el tubo central de la barrena y pilotes de desplazamiento por rotación.
- 2 Para los pilotes hormigonados “in situ” se tendrán en cuenta las siguientes consideraciones:
  - a) diámetro  $< 0,45$  m: no se deben ejecutar pilotes aislados, salvo en elementos de poca responsabilidad en los que un posible fallo del elemento de cimentación no tenga una repercusión significativa;
  - b)  $0,45$  m  $<$  diámetro  $< 1,00$  m; se podrán realizar pilotes aislados siempre que se realice un arriostamiento en dos direcciones ortogonales y se asegure la integridad del pilote en toda su longitud de acuerdo con los métodos de control recogidos en el apartado 5.4;
  - c) diámetro  $> 1,00$  m; se podrán realizar pilotes aislados sin necesidad de arriostamiento siempre y cuando se asegure la integridad del pilote en toda su longitud de acuerdo con los métodos de control recogidos en el apartado 5.4 y el pilote se arme para las excentricidades permitidas y momentos resultantes.
- 3 Para la selección del tipo de pilote se tendrán en cuenta las indicaciones recogidas en el apartado 5.4.1.1.

### 5.1.3 Configuración geométrica de la cimentación

- 1 En el proyecto, la disposición geométrica de una cimentación por pilotes se realizará tanteando diferentes disposiciones de pilotes hasta alcanzar una situación óptima. Cuando se trate de analizar una situación ya existente, será imprescindible conocer los datos geométricos de la disposición de los pilotes.
- 2 Los datos geométricos de mayor interés para analizar el comportamiento de un pilote aislado son la longitud dentro del terreno y su diámetro, o la ley de variación de su diámetro si es que éste no fuera constante.
- 3 En los grupos de pilotes será necesario tener en cuenta además su distribución geométrica, en particular, su separación. (véase Figura 5.2).
- 4 De cada pilote se debe conocer su sección transversal y su ubicación dentro del encepado. Normalmente, los pilotes serán de igual longitud; en caso contrario, habrá de considerarse en los cálculos de detalle.

## 5.2 Acciones a considerar

- 1 Además de las acciones de la estructura sobre la cimentación se tendrá en cuenta que los pilotes puedan estar sometidos a efectos “parásitos” inducidos por acciones derivadas por el movimiento del propio terreno de cimentación.

- 2 Debe considerarse la forma y dimensiones del encepado a fin de incluir su peso, así como el de las tierras o aquello que pueda gravitar sobre éste, en el cómputo de las acciones.
- 3 En su caso, se especificará el nivel del terreno alrededor del pilotaje. En aquellos casos en los que pueda existir socavación habrá que considerar al menos, con carácter accidental, la situación correspondiente a la máxima prevista

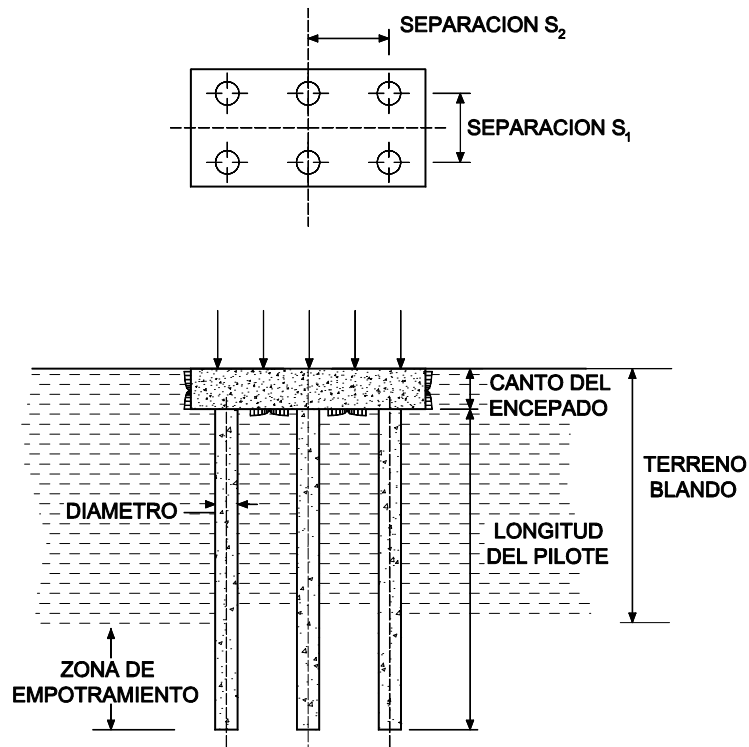
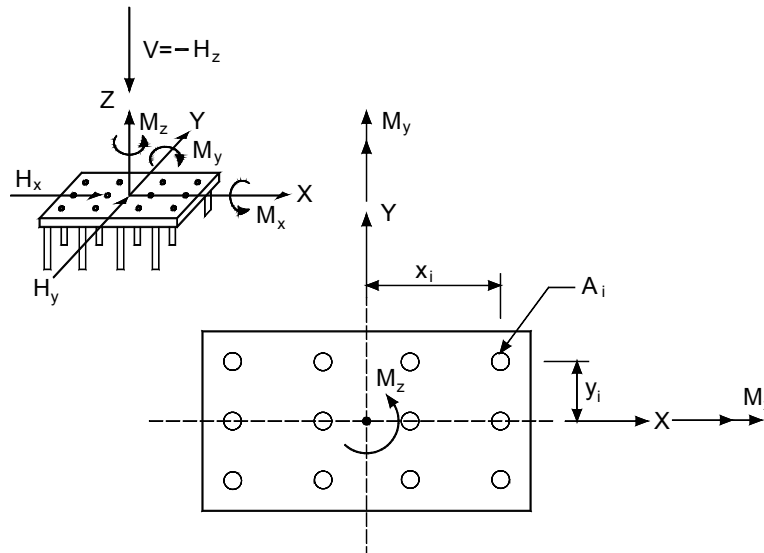


Figura 5.2. Esquema de un posible pilotaje

### 5.2.1 Acciones del resto de la estructura sobre la cimentación

- 1 Para el dimensionado del pilotaje se tomarán las acciones indicadas en el apartado 2.3.2.
- 2 En el caso de un grupo de pilotes, para cada combinación de acciones se debe realizar un reparto de cargas entre los pilotes del grupo. Este reparto requiere de un proceso iterativo. Los coeficientes de reparto entre pilotes dependen de la naturaleza del terreno y de la rigidez de los pilotes y del encepado.
- 3 En general, si el encepado que une los pilotes es suficientemente rígido, bastará con considerar la distribución de cargas que se obtiene al suponer que los pilotes están articulados en cabeza y que el encepado es infinitamente rígido (véase Figura 5.3).
- 4 Si hubiera pilotes de distinto diámetro dentro de un mismo grupo, los valores de cálculo se determinarán para cada uno de los diámetros (o diámetros equivalentes para formas no circulares) que se usen.



Resultante de las acciones

Vertical = V      Horizontales = Hx , Hy      Momentos = Mx , My , Mz

Reparto entre pilotes

Compresión 
$$N_i = \frac{A_i}{\Sigma A_i} \cdot V \pm \frac{A_i y_i}{\Sigma A_i y_i^2} \cdot M_x \pm \frac{A_i x_i}{\Sigma A_i x_i^2} \cdot M_y$$

Cortantes 
$$H_{xi} = \frac{A_i}{\Sigma A_i} \cdot H_x \pm \frac{A_i^2 y_i}{\Sigma A_i^2 (x_i^2 + y_i^2)} \cdot M_z$$

$$H_{yi} = \frac{A_i}{\Sigma A_i} \cdot H_y \pm \frac{A_i^2 x_i}{\Sigma A_i^2 (x_i^2 + y_i^2)} \cdot M_z$$

Figura 5.3. Distribución de esfuerzos en la hipótesis de encepado rígido y pilotes articulados en cabeza

### 5.2.2 Rozamiento negativo

- 1 La situación de rozamiento negativo se produce cuando el asiento del terreno circundante al pilote es mayor que el asiento del pilote. En esta situación, el pilote soporta, además de la carga que le transmite la estructura, parte del peso del terreno. Como consecuencia, el rozamiento negativo hace que aumente la carga total de compresión que el pilote tiene que soportar.
- 2 Debe estudiarse el posible desarrollo de rozamiento negativo cuando se dé alguna de las circunstancias siguientes:
  - a) consolidación por su propio peso de rellenos o niveles de terreno de reciente deposición;
  - b) consolidación de niveles compresibles bajo sobrecargas superficiales;
  - c) variaciones del nivel freático;
  - d) humectación de niveles colapsables;
  - e) asientos de materiales granulares inducidos por cargas dinámicas (vibraciones, sismo);
  - f) subsidencias inducidas por excavaciones o disolución de materiales profundos.
- 3 La identificación del problema puede realizarse comparando, mediante un cálculo previo, los asientos del terreno y del pilote. En general, es suficiente una pequeña diferencia de asientos para que se produzca la situación de rozamiento negativo. Un asiento de 1 cm puede producir ya efectos notables.
- 4 El rozamiento lateral por fuste se puede reducir notablemente en pilotes prefabricados (hormigón, metálicos o madera) tratándolo mediante pinturas bituminosas.
- 5 El rozamiento unitario negativo en el fuste se calculará con la expresión:

$$F_{s,neg} = \sum_{i=1}^n \beta_i \cdot \sigma'_{vi} \tag{5.4}$$

siendo

- $i$  cada una de las unidades geotécnicas consideradas a lo largo del pilote;  
 $\beta$  0,25 en arcillas y limos blandos; 0,1 en arenas flojas y 0,8 en arenas densas;  
 $\sigma'_{vi}$  la tensión efectiva en el punto del fuste considerado.

- 6 Cuando el rozamiento negativo no se desarrolle en su totalidad a lo largo del fuste, podrán emplearse métodos de cálculo que consideren deformaciones relativas entre el suelo y el pilote para cuantificar la profundidad hasta la que se produce.
- 7 Los pilotes exteriores de los grupos de pilotes deben considerarse sometidos al mismo rozamiento negativo que si estuviesen aislados, especialmente los situados en las esquinas.

### 5.2.3 Empujes horizontales causados por sobrecargas

- 1 Cuando existan suelos blandos en profundidad, las cargas colocadas en superficie producen desplazamientos horizontales del terreno que pueden afectar negativamente a las cimentaciones próximas pilotadas. Por tanto, si en ese tipo de terreno se proyecta un edificio contiguo a una construcción pilotada, debe evitarse una cimentación superficial.
- 2 Los pilotes ejecutados en taludes pueden estar sometidos también a cargas horizontales importantes.
- 3 A efectos de este DB podrá prescindirse de la consideración de los empujes horizontales sobre los pilotes siempre que la máxima componente de estos empujes sea inferior al 10% de la carga vertical compatible con ella.
- 4 El estudio del efecto de los empujes horizontales requiere un análisis de interacción terreno-pilote, que será necesario realizar con tanto más detalle cuanto más crítico resulte el problema. Para el cálculo se podrá seguir el método simplificado que se indica a continuación.

#### 5.2.3.1 Método simplificado para la consideración del empuje horizontal en pilotes

- 1 El empuje horizontal se estimará de acuerdo con la siguiente expresión:

$$p_h = p_v - 2 c_u \quad (5.5)$$

siendo

- $p_v$  la presión vertical en la parte superior del estrato blando, considerando un reparto a 30° de las presiones en superficie.  
 $c_u$  la resistencia al corte sin drenaje.

- 2 Se supondrá que cada pilote soporta una carga por unidad de longitud igual al valor menor de los siguientes:
  - a)  $P_p = p_h \cdot S$ , siendo  $S$  la separación entre ejes de pilotes;
  - b)  $P_p = p_h \cdot 3D$ , siendo  $D$  el diámetro del pilote;
  - c)  $P_p = p_h \cdot H$ , siendo  $H$  el espesor del estrato blando.
- 3 Cuando existan varias filas de pilotes se podrá suponer que los esfuerzos se distribuyen entre las sucesivas filas de acuerdo con la siguiente expresión:

$$p'_h = p_h - \frac{P_p}{S} \quad (5.6)$$

que se aplicará de forma sucesiva  $p''_h = p'_h - \frac{P'_p}{S}; \dots, p_h^n = p_h^{n-1} - \frac{P_p^{n-1}}{S}$

- 4 Una vez calculado el valor de  $P_p$  se obtendrán los valores de los momentos flectores en los pilotes como una viga, suponiendo, según los casos, las condiciones en los apoyos que se reflejan en la Figura 5.4 y que se concretan en:
  - a) empotramiento en cabeza;
  - b) empotramiento a 0,5 m en la capa resistente inferior;
  - c) empotramiento a 1 m en capas resistentes situadas por encima de la capa blanda si su espesor es superior a 8 diámetros, en caso contrario se considerará como una articulación (apoyo).

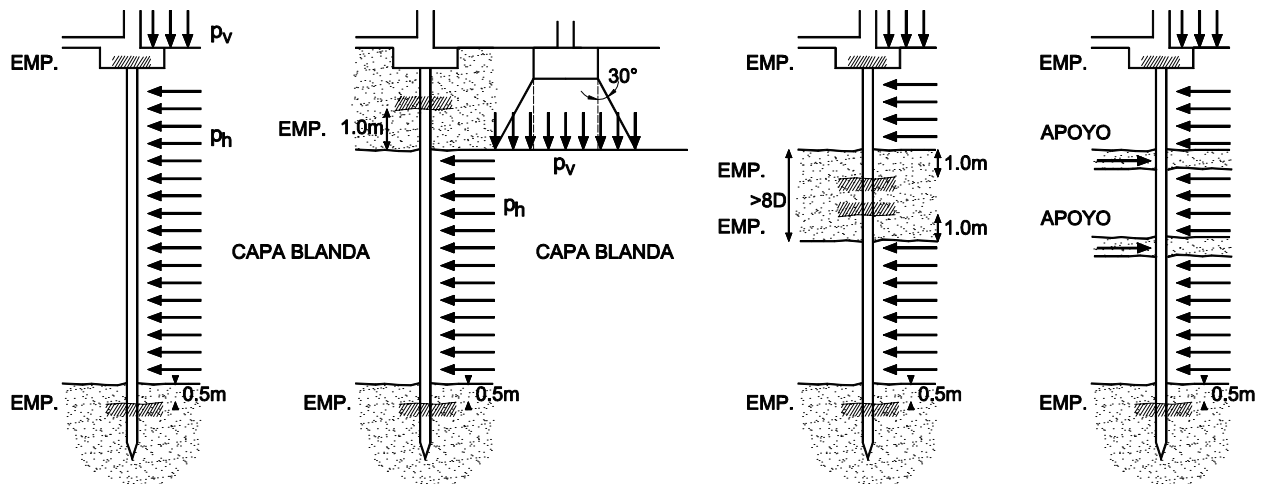


Figura 5.4. Condiciones de apoyo para el cálculo de esfuerzos horizontales en los pilotes

### 5.3 Análisis y dimensionado

- 1 Las comprobaciones para verificar que una cimentación profunda cumple los requisitos necesarios se basarán en el método de los estados límite tal y como se indica en el apartado 2.2.
- 2 Además deben analizarse los problemas indicados en el apartado 5.3.3.

#### 5.3.1 Estados límite últimos

- 1 Las formas de fallo de una cimentación profunda pueden ser de muy diverso tipo. Los tipos de rotura más comunes y que en cualquier caso deben verificarse son:
  - a) estabilidad global;
  - b) hundimiento;
  - c) rotura por arrancamiento;
  - d) rotura horizontal del terreno bajo cargas del pilote;
  - e) capacidad estructural del pilote.
- 2 La verificación de estos estados límite para cada situación de dimensionado se hará utilizando la expresión (2.2) y los coeficientes de seguridad parciales para la resistencia del terreno y para los efectos de las acciones del resto de la estructura sobre la cimentación definidos en la tabla 2.1.

##### 5.3.1.1 Estabilidad global

- 1 El conjunto de la estructura y su cimentación pilotada pueden fallar mediante un mecanismo de rotura aún más profundo que la cimentación o que, no siendo tan profundo, pudiera cortar los pilotes por su fuste.

##### 5.3.1.2 Hundimiento

- 1 Se podrá producir este modo de rotura cuando la carga vertical sobre la cabeza del pilote supere la resistencia del terreno causando asientos desproporcionados. En el apartado 5.3.4, se establece un método para la determinación de la carga de hundimiento,  $R_{ck}$ .
- 2 Teniendo en cuenta el valor de los coeficientes de la tabla 2.1 y las consideraciones hechas en el apartado 2.4.2.6 el valor de  $R_{cd}$  puede expresarse para cada situación de dimensionado mediante la siguiente ecuación:

$$R_{cd} = \frac{R_{ck}}{\gamma_R} \quad (5.7)$$

##### 5.3.1.3 Rotura por arrancamiento

- 1 Los pilotes podrán utilizarse para soportar cargas de tracción en su cabeza. Si estas cargas exceden la resistencia al arrancamiento, el pilote se desconecta del terreno, rompiendo su unión y produciéndose el consiguiente fallo. Este tipo de mecanismo y el procedimiento de evaluación de la carga de arrancamiento se consideran en el apartado 5.3.5.



#### 5.3.1.4 Rotura horizontal del terreno bajo cargas del pilote

- 1 Cuando las cargas horizontales aplicadas en los pilotes producen en el terreno tensiones que éste no puede soportar, se producen deformaciones excesivas o incluso, si el pilote es corto y suficientemente resistente como estructura, el vuelco del mismo. Este estado límite debe comprobarse tan sólo en aquellos casos en los que la máxima componente de los empujes horizontales sobre los pilotes sea mayor del 10% de la carga vertical compatible con ellos.
- 2 La carga horizontal límite que puede soportar el terreno que rodea a los pilotes o a los grupos de pilotes se considera en el apartado 5.3.6.

#### 5.3.1.5 Capacidad estructural del pilote

- 1 Las cargas transmitidas a los pilotes en su cabeza inducen esfuerzos en los mismos que pueden dañar su estructura.
- 2 Los criterios de verificación de la capacidad estructural de los pilotes frente a los esfuerzos axiales (tope estructural), cortantes y momentos flectores a lo largo de su eje se indican en el apartado 5.3.8.

#### 5.3.2 Estados límite de servicio

- 1 Los estados límite de servicio en las cimentaciones profundas están normalmente asociados a los movimientos.
- 2 Tanto al proyectar pilotes aislados como grupos de pilotes, deben realizarse las comprobaciones relacionadas con los movimientos (asientos y desplazamientos transversales) en los que influye no sólo la resistencia del terreno sino también su deformabilidad, tal y como se indica en el apartado 5.3.7.

#### 5.3.3 Otras consideraciones

- 1 Aparte de la consideración de los estados límite citados en los apartados precedentes, se tendrán en cuenta otros efectos que pueden afectar a la capacidad portante o aptitud de servicio de la cimentación. Entre los posibles problemas que puedan presentarse se hará una consideración expresa de los siguientes:
  - a) influencia de la hinca de pilotes prefabricados en estructuras o edificaciones cercanas;
  - b) ataques del medio ambiente al material del pilote con la consiguiente merma de capacidad. Se debe prestar una atención especial al efecto de la corrosión del acero en las zonas batidas por la carrera de marea o por las oscilaciones del nivel freático;
  - c) posible expansividad del terreno que pueda provocar el problema inverso al rozamiento negativo, causando el levantamiento de la cimentación;
  - d) posible heladicidad del terreno, que pudiera afectar a encepados poco empotrados en el terreno;
  - e) protección contra la helada en las cabezas de los pilotes recién construidos;
  - f) posible ataque químico del terreno o de las aguas a los pilotes;
  - g) posible modificación local del régimen hidrogeológico por conexión de acuíferos ubicados a distinta profundidad que podrían quedar conectados al ejecutar los pilotes;
  - h) posible contaminación medioambiental por la utilización de lodos o polímeros durante la excavación de pilotes de hormigón "in situ";
  - i) estabilidad de los taludes de las excavaciones y plataformas realizadas para construir el pilote;
  - j) desprendimientos sobre la cabeza del pilote recién construido, debidos a la diferencia de cota entre el pilote terminado y la plataforma de trabajo, así como desprendimientos o contaminaciones causadas por la limpieza de la plataforma, especialmente en el caso de pilotes de hélice continua, en los que es necesaria la limpieza de la cabeza para la introducción de la armadura;
  - k) mala limpieza del fondo de las excavaciones de los pilotes perforados;
  - l) problemas de colapso en suelos que tengan una estructura metaestable;

- m) posibles efectos sísmicos y en particular la posible licuefacción del entorno y que pudiera incluir al propio pilotaje;
- n) posible pérdida de capacidad portante por socavación de pilotajes.

### 5.3.4 Carga de hundimiento

#### 5.3.4.1 Generalidades

##### 5.3.4.1.1 Criterios básicos

- 1 La resistencia característica al hundimiento de un pilote aislado se considerará dividida en dos partes (véase Figura 5.5): resistencia por punta y resistencia por fuste

$$R_{ck} = R_{pk} + R_{fk} \quad (5.8)$$

siendo

$R_{ck}$  la resistencia frente a la carga vertical que produce el hundimiento;

$R_{pk}$  la parte de la resistencia que se supone soportada por la punta;

$R_{fk}$  la parte de la resistencia que se supone soportada por el contacto pilote-terreno en el fuste.

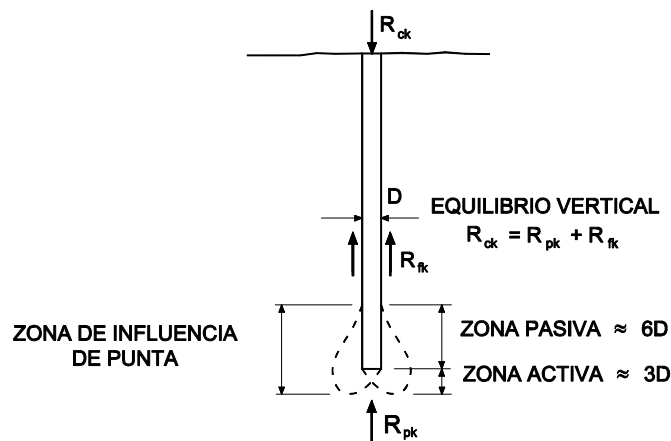


Figura 5.5. Esquema de distribución de la carga de un pilote aislado

- 2 Para estimar ambas componentes de la resistencia se supondrá que son proporcionales a las áreas de contacto respectivas de acuerdo con las expresiones:

$$R_{pk} = q_p \cdot A_p \quad (5.9)$$

$$R_{fk} = \int_0^L \tau_f \cdot p_f \cdot dz \quad (5.10)$$

siendo

$q_p$  la resistencia unitaria por la punta según F.2.1

$A_p$  el área de la punta

$\tau_f$  la resistencia unitaria por el fuste, obtenida de F.2.1

$L$  la longitud del pilote dentro del terreno

$p_f$  el perímetro de la sección transversal del pilote, considerada según 5.1.2.2.2

$z$  la profundidad contada desde la parte superior del pilote en contacto con el terreno

##### 5.3.4.1.2 Consideraciones sobre la resistencia por punta

- 1 El área de la punta a utilizar en el cálculo será igual al área de la sección transversal del pilote al nivel de la punta (pilotes de extracción) o a la proyección sobre el plano transversal del área del azuche en pilotes hincados. Para pilotes huecos (sección en forma de corona circular), o para perfiles metálicos hincados sin azuche, habrá que calcular el área de la punta equivalente según 5.1.2.2.2.

- 2 El área de la punta que ha de considerarse para el cálculo de los pilotes metálicos en H será, salvo que se justifique otro valor, o se disponga un azuche especial, el menor de los dos valores siguientes:
  - a) el área del rectángulo circunscrito;
  - b) vez y media el cuadrado del ala.
- 3 En los pilotes huecos hincados, se tomará como área de la punta el total de la superficie encerrada por el contorno externo.
- 4 En casos de terreno heterogéneo, se supondrá que la carga de hundimiento por la punta está controlada por un terreno con las características medias de la zona comprendida entre tres diámetros bajo la punta (zona activa inferior) y seis diámetros sobre la punta (zona pasiva superior), aproximadamente.
- 5 En las situaciones en las que bajo la punta existan zonas arcillosas de menor resistencia, que reduzcan la resistencia unitaria por punta " $q_p$ ", dicho valor vendrá limitado por la expresión:

$$q_p \leq 6 \left( 1 + \frac{H}{D} \right)^2 c_u \quad (5.11)$$

siendo

H la distancia de la punta del pilote al estrato del suelo cohesivo blando inferior;

D el diámetro real o equivalente (igual área) del pilote;

$c_u$  la resistencia al corte sin drenaje del suelo cohesivo blando.

- 6 Si la separación entre pilotes es inferior a la distancia de la punta del pilote al nivel del suelo cohesivo blando inferior debe considerarse el efecto combinado del grupo de pilotes para estimar la carga de hundimiento y el posible asiento de la cimentación.

#### 5.3.4.1.3 Consideraciones sobre la resistencia por fuste

- 1 Cuando la resistencia unitaria por fuste varíe con la profundidad, para el cálculo de la resistencia total por fuste se debe realizar una integración a lo largo del pilote. En los casos en que la resistencia total por fuste sea constante por tramos y también lo sea la longitud del contorno del pilote en cualquier sección horizontal, la resistencia por fuste se considerará como un sumatorio con un término por cada tramo, esto es:

$$R_{fk} = \sum \tau_f \cdot A_f \quad (5.12)$$

siendo

$A_f$  el área del contacto entre el fuste del pilote y el terreno en cada tramo;

$\tau_f$  la resistencia unitaria por fuste en cada tramo.

- 2 En los pilotes con sección transversal especial, pilotes en H por ejemplo, se tomará como longitud del contorno la correspondiente a la figura geométrica simple (circunferencia, rectángulo o cuadrado) que conduzca a un perímetro menor.
- 3 En los pilotes columna sobre roca, no debe contemplarse la resistencia por fuste en los suelos cuya deformabilidad sea claramente mayor que la correspondiente a la zona de la punta.

#### 5.3.4.1.4 Consideraciones del efecto grupo

- 1 De forma general, para el cálculo de los pilotes, no se considerará el efecto grupo para una separación entre ejes de pilotes igual o mayor a 3 diámetros.
- 2 A partir de grupos de 4 pilotes se debe considerar que la proximidad entre los pilotes se traduce en una interacción entre ellos, de tal forma que si el grupo tiene  $n$  pilotes, y la carga de hundimiento del pilote aislado es  $R_{ck}$ , la carga que produce el hundimiento del grupo,  $R_{ckg}$ , en general, no suele ser igual a  $n \cdot R_{ck}$ , al tener que aplicar a este valor,  $n \cdot R_{ck}$ , un coeficiente de eficiencia,  $\eta$ , que se define como el cociente:

$$\eta = \frac{\text{Carga de hundimiento del grupo}}{n \cdot \text{Carga hundimiento del pilote individual}} = \frac{R_{ckg}}{n \cdot R_{ck}} \quad (5.13)$$

Siendo  $n$  el número de pilotes

- 3 El coeficiente de eficiencia será de 1, para separaciones entre ejes iguales o superiores a 3 D. Para separaciones de 1 D el coeficiente de eficiencia será 0,7. Para separaciones entre 1 D y 3 D se interpolará linealmente entre 0,7 y 1.
- 4 En pilotes hincados en arenas densas o muy densas se podrá adoptar un coeficiente de eficiencia igual a 1. Podrá aumentarse este valor, previa justificación, por la posible compactación que se pueda producir, sin que en ningún caso pueda ser superior a 1,3.
- 5 Para determinar el valor de cálculo de la resistencia al hundimiento del grupo, analizado como una única cimentación que engloba los pilotes, debe utilizarse un coeficiente,  $\gamma_R$ , que como mínimo será el indicado en la tabla 2.1.

#### 5.3.4.1.5 Métodos para verificar el estado límite por hundimiento de un pilote

- 1 En el caso de pilotes en arcillas y arenas el valor de cálculo de la resistencia del terreno  $R_{cd}$  que permite verificar el estado límite del hundimiento se obtendrá a partir de la expresión (5.7), pudiéndose determinar la resistencia  $R_{ck}$  del terreno con los métodos indicados en el anejo F.
- 2 En el caso de pilotes en roca se puede determinar directamente el valor de  $R_{cd}$  a través de los valores  $q_{p,d}$  y  $\tau_{f,d}$  determinados según se indica en el anejo F.2.

#### 5.3.5 Cálculo de la resistencia al arrancamiento

- 1 Si el pilote está sometido a tracción, la sollicitación no debe superar la capacidad resistente al arrancamiento. Se puede considerar que la resistencia al arrancamiento es igual al 70% de la resistencia por fuste a compresión, establecida en la determinación de la carga de hundimiento.
- 2 En los pilotes sometidos a tracción se debe prestar un especial cuidado a los problemas de posible corrosión.

#### 5.3.6 Resistencia del terreno frente a acciones horizontales

- 1 Tal como se ha indicado en el apartado 5.2.3, el cálculo de los pilotes frente a esfuerzos horizontales, a efectos de este DB, tan sólo debe realizarse en aquellos casos en los que la máxima componente de los empujes horizontales sea superior al 10% de la carga vertical compatible con ella.
- 2 En el caso de utilizar pruebas de carga en la estimación de la carga horizontal de rotura, se podrán reducir los coeficientes de seguridad en función de la importancia de las pruebas. El coeficiente de seguridad no será, en cualquier caso, inferior al 70% de los valores recogidos en la tabla 2.1.
- 3 En el anejo F.2.5. se indica un método para la estimación de la resistencia del terreno frente a acciones horizontales, válida para pilote aislado.
- 4 En el caso de grupo de pilotes, la resistencia frente a esfuerzos horizontales del terreno situado alrededor del grupo se estimará como el menor valor de los dos siguientes:
  - a) la suma de las resistencias horizontales del terreno alrededor de cada pilote, calculadas individualmente;
  - b) la resistencia horizontal del terreno correspondiente a un pilote equivalente cuyo diámetro fuese la anchura del grupo y cuya profundidad fuese igual a la profundidad media de los pilotes del grupo.
- 5 En los casos en los que este aspecto en el proyecto resulte crítico, se deben utilizar procedimientos de cálculo más detallados o realizar pruebas de carga que permitan una estimación más exacta de la carga de rotura.

#### 5.3.7 Movimientos de la cimentación

##### 5.3.7.1 Asientos

- 1 La limitación de asientos se hará de acuerdo con los criterios recogidos en el apartado 2.4.3.
- 2 Si el asiento en los pilotes resulta ser un aspecto crítico, será conveniente la realización de pruebas de carga especialmente diseñadas para la determinación de asientos a largo plazo, única manera precisa de conocer la relación carga-asiento. Para la realización de dicha prueba se recomienda independizar la resistencia de punta de la del fuste del pilote.

- 3 En los casos en los que este aspecto no resulte crítico, los asientos se calcularán tanto para el pilote aislado como teniendo en cuenta el efecto grupo, debiéndose cumplir que los valores así estimados deben ser menores que los límites admisibles para los estados límite de servicio. En el anejo F2.6. se indica un método para la estimación de asientos en pilotes.

### 5.3.7.2 Movimientos horizontales

- 1 Los movimientos horizontales deben estudiarse en aquellos casos en los que se analice el comportamiento de los pilotes frente a esfuerzos horizontales.
- 2 Si el movimiento horizontal de la cimentación pilotada resulta ser un aspecto crítico del problema en estudio, será conveniente hacer pruebas de campo para estimarlos.
- 3 Se comprobará que los movimientos horizontales sean inferiores a los límites admisibles para los estados límite de servicio. En el anejo F.2.7. se indica un método simplificado para su estimación, distinguiendo entre pilote aislado y efecto grupo.

### 5.3.8 Consideraciones estructurales

- 1 En el análisis de los estados límite últimos se tendrá en cuenta que las acciones en el pilote pueden llegar a provocar el agotamiento de la capacidad estructural de su sección resistente.

#### 5.3.8.1 Tope estructural

- 1 El tope estructural o carga nominal es el valor de cálculo de la capacidad resistente del pilote. Se debe comprobar que, la sollicitación axial sobre cada pilote, no supere este tope. Como tales sollicitaciones deben compararse con los valores de los efectos de las acciones definidos en el apartado 2.3.2.2.
- 2 El tope estructural depende de:
  - a) la sección transversal del pilote;
  - b) el tipo de material del pilote;
  - c) el procedimiento de ejecución;
  - d) el terreno.
- 3 Los valores del tope estructural se adoptarán de acuerdo con la siguiente expresión:

$$Q_{\text{tope}} = \sigma \cdot A \quad (5.14)$$

siendo

- $\sigma$  la tensión del pilote (tabla 5.1)  
 A el área de la sección transversal

**Tabla 5.1. Valores recomendados para el tope estructural de los pilotes**

Procedimiento	Tipo de pilote	Valores de $\sigma$ (Mpa)	
		Suelo firme	Roca
Hincados	Hormigón pretensado o postesado	0,30 ( $f_{ck} - 0,9 f_p$ )	
	Hormigón armado	0,30 $f_{ck}$	
	Metálicos	0,30 $f_{yk}$	
	Madera	5	
Perforados <sup>(1)</sup>	Entubados	5	6
	Lodos	4	5
	En seco	4	5
	Barrenados sin control de parámetros	3,5	-
	Barrenados con control de parámetros	4	-

<sup>(1)</sup> válidos para hormigón HA-25, para otros hormigones se pueden tomar valores proporcionales. Con un control adecuado de la integridad, los pilotes perforados podrán ser utilizados con topes estructurales un 25% mayores.

$f_{ck}$  es la resistencia característica del hormigón

$f_p$  es la tensión introducida en el hormigón por el pretensado

$f_{yk}$  es el límite elástico del acero

### 5.3.8.2 Capacidad estructural del pilote

- 1 Tal y como se indica en el apartado 2.4.2.4 se debe comprobar que los valores de cálculo de los efectos de las acciones de la estructura sobre cada pilote (momentos y esfuerzos cortantes) no superan el valor de cálculo de su capacidad resistente.
- 2 En ausencia de otras recomendaciones más específicas y en los casos normales, donde las acciones horizontales no sean dominantes, el cálculo de esfuerzos en los pilotes podrá hacerse con el mismo modelo estructural indicado en el apartado 5.3.7 para el cálculo de movimientos. En este modelo, la cimentación proporciona esfuerzos en la parte exenta (no enterrada) de los pilotes que pueden considerarse suficientemente precisos. En el Anejo F.2.8 se indica un método para el cálculo de los esfuerzos.
- 3 El armado de los pilotes se hará de acuerdo con las reglas especificadas en la instrucción EHE
- 4 A efectos del cálculo a flexión de pilotes hormigonados in situ se recomienda considerar una resistencia característica del hormigón igual o inferior a 18 MPa.

## 5.4 Condiciones constructivas y de control

### 5.4.1 Condiciones constructivas

#### 5.4.1.1 Pilotes hormigonados “in situ”

- 1 Los pilotes hormigonados al amparo de entubaciones metálicas (camisas) recuperables deben avanzar la entubación hasta la zona donde el terreno presente paredes estables, debiéndose limpiar el fondo. La entubación se retirará al mismo tiempo que se hormigone el pilote, debiéndose mantener durante todo este proceso un resguardo de al menos 3 m de hormigón fresco por encima del extremo inferior de la tubería recuperable.
- 2 En los casos en los que existan corrientes subterráneas capaces de producir el lavado del hormigón y el corte del pilote o en terrenos susceptibles de sufrir deformaciones debidas a la presión lateral ejercida por el hormigón se debe considerar la posibilidad de dejar una camisa perdida.
- 3 Cuando las paredes del terreno resulten estables, los pilotes podrán excavar sin ningún tipo de entibación (excavación en seco), siempre y cuando no exista riesgo de alteración de las paredes ni del fondo de la excavación.
- 4 En el caso de paredes en terrenos susceptibles de alteración, la ejecución de pilotes excavados, con o sin entibación, debe contemplar la necesidad o no de usar lodos tixotrópicos para su estabilización.
- 5 El uso de lodos tixotrópicos podrá también plantearse como método alternativo o complementario a la ejecución con entubación recuperable siempre que se justifique adecuadamente.
- 6 En el proceso de hormigonado se debe asegurar que la docilidad y fluidez del hormigón se mantiene durante todo el proceso de hormigonado, para garantizar que no se produzcan fenómenos de atascos en el tubo Tremie, o bolsas de hormigón segregado o mezclado con el lodo de perforación.
- 7 El cemento a utilizar en el hormigón de los pilotes se ajustará a los tipos definidos en la instrucción vigente para la Recepción de Cemento.
- 8 En los pilotes barrenados la entibación del terreno la produce el propio elemento de excavación (barrena o hélice continua). Una vez alcanzado el fondo, el hormigón se coloca sin invertir el sentido de la barrena y en un movimiento de extracción del útil de giro perforación. La armadura del pilotaje se introduce a posteriori, hincándola en el hormigón aún fresco hasta alcanzar la profundidad de proyecto, que será como mínimo de 6 m o 9D.
- 9 A efectos de este DB no se deben realizar pilotes de barrena continua cuando:
  - a) se consideren pilotes aislados, salvo que se efectúen con registro continuo de parámetros de perforación y hormigonado, que aseguren la continuidad estructural del pilote;

- b) la inclinación del pilote sea mayor de 6°, salvo que se tomen medidas para controlar el direccionado de la perforación y la colocación de la armadura;
  - c) existan capas de terreno inestable con un espesor mayor que 3 veces el diámetro del pilote, salvo que pueda demostrarse mediante pilotes de prueba que la ejecución es satisfactoria o se ejecuten pilotes con registro continuo de parámetros y tubo telescópico de hormigonado, que asegure la continuidad estructural del pilote.
- 10 En relación con el apartado anterior, se considerarán terrenos inestables los siguientes:
- a) terrenos uniformes no cohesivos con coeficiente de uniformidad (relación de diámetros correspondientes al 60 y al 10% en peso) inferior a 2 ( $D_{60}/D_{10} < 2$ ) por debajo del nivel freático;
  - b) terrenos flojos no cohesivos con  $N < 7$ ;
  - c) terrenos muy blandos cohesivos con resistencia al corte no drenada,  $c_u$ , inferior a 15 kPa.
- 11 No se considera recomendable ejecutar pilotes con barrena continua en zonas de riesgo sísmico o que trabajen a tracción salvo que se pueda garantizar el armado en toda su longitud y el recubrimiento de la armadura.
- 12 Para la ejecución de pilotes hormigonados "in situ" se consideran adecuadas las especificaciones constructivas con relación a este tipo de pilotes, recogidas en la norma UNE-EN 1536:2000.

#### 5.4.1.1.1 Materias primas

- 1 Tanto las materias primas como la dosificación de los hormigones, se ajustarán a lo indicado en la Instrucción de Hormigón Estructural EHE.
- a) Agua
 

El agua para la mezcla debe cumplir lo expuesto en la Instrucción EHE, de forma que no pueda afectar a los materiales constituyentes del elemento a construir.
  - b) Cemento
 

El cemento a utilizar en el hormigón de los pilotes se ajustará a los tipos definidos en la vigente instrucción para la recepción de cemento. Pueden emplearse otros cementos cuando se especifiquen y tengan una eficacia probada en condiciones determinadas.

No se recomienda la utilización de cementos de gran finura de molido y el alto calor de hidratación, debido a altas dosificaciones a emplear. No será recomendable el empleo de cementos de aluminato de calcio, siendo preferible el uso de cementos con adiciones (tipo II), porque se ha manifestado que éstas mejoran la trabajabilidad y la durabilidad, reduciendo la generación de calor durante el curado.

En el caso de que el nivel de agresividad sea muy elevado, se emplearán cementos con la característica especial de resistencia a sulfatos o agua de mar (SR/MR)
  - c) Áridos
 

Los áridos cumplirán las especificaciones contenidas en el artículo 28° de la Instrucción de Hormigón Estructural EHE.

A fin de evitar la segregación, la granulometría de los áridos será continua. Es preferible el empleo de áridos redondeados cuando la colocación del hormigón se realice mediante tubo Tremie.

El tamaño máximo del árido se limitará a treinta y dos milímetros (32 mm), o a un cuarto (1/4) de la separación entre redondos longitudinales, eligiéndose la menor en ambas dimensiones. En condiciones normales se utilizarán preferiblemente tamaños máximos de árido de veinticinco milímetros (25 mm), si es rodado, y de veinte milímetros (20 mm), si procede de machaqueo.
  - d) Aditivos
 

Para conseguir las propiedades necesarias para la puesta en obra del hormigón, se podrán utilizar con gran cuidado reductores de agua y plastificantes, incluidos los superplastificantes, con el fin de evitar el rezume o segregación que podría resultar por una elevada proporción de agua.

Se limitará, en general, la utilización de aditivos de tipo superfluidificante de duración limitada al tiempo de vertido, que afecten a una prematura rigidez de la masa, al tiempo de fraguado y a la segregación. En el caso de utilización se asegurará que su dosificación no provoque estos efectos secundarios y mantenga unas condiciones adecuadas en la fluidez del hormigón durante el periodo completo del hormigonado de cada pilote.

**5.4.1.1.2 Dosificación y propiedades del hormigón**

- 1 El hormigón de los pilotes deberá poseer:
  - a) alta capacidad de resistencia contra la segregación;
  - b) alta plasticidad y buena cohesión;
  - c) buena fluidez;
  - d) capacidad de autocompactación;
  - e) suficiente trabajabilidad durante el proceso de vertido, incluida la retirada, en su caso, de entubados provisionales.
- 2 En la tabla 5.2 se recogen los criterios de contenido mínimo de cemento, relación agua/cemento y contenido mínimo de finos.

**Tabla 5.2. Dosificaciones de amasado**

Contenido de cemento	
- vertido en seco	$\geq 325 \text{ Kg/m}^3$
- hormigonado sumergido	$\geq 375 \text{ Kg/m}^3$
Relación agua-cemento (A/C)	
	$< 0,6$
Contenido de finos $d < 0,125 \text{ mm}$ (cemento incluido)	
- árido grueso $d > 8 \text{ mm}$	$\geq 400 \text{ kg/m}^3$
- árido grueso $d \leq 8 \text{ mm}$	$\geq 450 \text{ kg/m}^3$

- 3 En la tabla 5.3 se recogen los valores de consistencia del hormigón, según diferentes condiciones de colocación.

**Tabla 5.3. Consistencia del hormigón**

Asientos de cono de Abrams mm	Condiciones típicas de uso (ejemplos)
$130 \leq H \leq 180$	Hormigón vertido en seco
$H \geq 160$	Hormigón bombeado o bien hormigón sumergido, vertido bajo agua con tubo tremie
$H \geq 180$	Hormigón sumergido, vertido bajo fluido estabilizador con tubo tremie

Nota.- Los valores medidos del asiento (H) deben redondearse a los 10 mm

- 4 En el caso de que las dosificaciones de amasado y los valores de consistencia establecidos en las tablas 5.2 y 5.3 no den una mezcla de alta densidad, se puede ajustar el contenido de cemento y la consistencia.
- 5 Se ha de asegurar que la docilidad y fluidez se mantiene durante todo el proceso de hormigonado, para garantizar que no se produzcan fenómenos de atascos en el tubo Tremie, discontinuidades en el hormigón o bolsas de hormigón segregado o mezclado con el lodo de perforación. Durante 4 horas y, al menos durante todo el periodo de hormigonado de cada pilote, la consistencia del hormigón dispuesto deberá mantenerse en un cono de Abrams no inferior a 100mm.
- 6 Se debe proporcionar una adecuada protección a través del diseño de la mezcla o de camisas perdidas, contra la agresividad del suelo o de los acuíferos.

**5.4.1.2 Pilotes prefabricados hincados**

- 1 Para la ejecución de los pilotes prefabricados se consideran adecuadas las especificaciones constructivas recogidas con relación a este tipo de pilotes en la norma UNE-EN 12699:2001.

**5.4.2 Control****5.4.2.1 Control de ejecución de pilotes hormigonados in situ**

- 1 La correcta ejecución del pilote, incluyendo la limpieza y en su caso el tratamiento de la punta son factores fundamentales que afectan a su comportamiento, y que deben tomarse en consideración para asegurar la validez de los métodos de cálculo contemplados en este DB.
- 2 Los pilotes ejecutados "in situ" se controlarán durante la ejecución, confeccionando un parte que contenga, al menos, los siguientes datos:



- a) datos del pilote (Identificación, tipo, diámetro, punto de replanteo, profundidad, etc.);
  - b) longitud de entubación (caso de ser entubado);
  - c) valores de las cotas: del terreno, de la cabeza del pilote, de la armadura, de la entubación, de los tubos sónicos, etc;
  - d) tipos de terreno atravesados (comprobación con el terreno considerado originalmente);
  - e) niveles de agua;
  - f) armaduras (tipos, longitudes, dimensiones, etc.);
  - g) hormigones (tipo, características, etc.);
  - h) tiempos (de perforación, de colocación de armaduras, de hormigonado);
  - i) observaciones (cualquier incidencia durante las operaciones de perforación y hormigonado).
- 3 Durante la ejecución se consideran adecuados los controles siguientes, según la norma UNE-EN 1536:2000 (tablas 6 a 11):
- a) control del replanteo;
  - b) control de la excavación;
  - c) control del lodo;
  - d) control de las armaduras;
  - e) control del hormigón.
- 4 En el control de vertido de hormigón, al comienzo del hormigonado, el tubo Tremie no podrá descansar sobre el fondo, sino que se debe elevar unos 20 cm para permitir la salida del hormigón.
- 5 En los pilotes de barrena continua se consideran adecuados los controles indicados en la tabla 12 de la norma UNE-EN 1536:2000. Cuando estos pilotes se ejecuten con instrumentación, se controlarán en tiempo real los parámetros de perforación y de hormigonado, permitiendo conocer y corregir instantáneamente las posibles anomalías detectadas.
- 6 Se pueden diferenciar dos tipos de ensayos de control:
- a) ensayos de integridad a lo largo del pilote;
  - b) ensayos de carga (estáticos o dinámicos).
- 7 Los ensayos de integridad tienen por objeto verificar la continuidad del fuste del pilote y la resistencia mecánica del hormigón.
- 8 Pueden ser, según los casos, de los siguientes tres tipos:
- a) transparencia sónica;
  - b) impedancia mecánica;
  - c) sondeos mecánicos a lo largo del pilote.
- Además, se podrá realizar un registro continuo de parámetros en pilotes de barrena continua.
- 9 El número y la naturaleza de los ensayos se fijarán en el Pliego de condiciones del proyecto y se establecerán antes del comienzo de los trabajos. El número de ensayos no debe ser inferior a 1 por cada 20 pilotes, salvo en el caso de pilotes aislados con diámetros entre 45 y 100 cm que no debe ser inferior a 2 por cada 20 pilotes. En pilotes aislados de diámetro superior a 100 cm no debe ser inferior a 5 por cada 20 pilotes.

#### 5.4.2.2 Control de ejecución de pilotes prefabricados hincados

- 1 Los controles de todos los trabajos de realización de las diferentes etapas de ejecución de un pilote se deben ajustar al método de trabajo y al plan de ejecución establecidos en el proyecto.
- 2 Se deben controlar los efectos de la hinca de pilotes en la proximidad de obras sensibles o de pendientes potencialmente inestables. Los métodos pueden incluir la medición de vibraciones, de presiones intersticiales, deformaciones y medición de la inclinación. Estas medidas se deben comparar con los criterios de prestaciones aceptables.
- 3 La frecuencia de los controles debe estar especificada y aceptada antes de comenzar los trabajos de hincado de los pilotes.
- 4 Los informes de los controles se deben facilitar en plazo convenido y conservarlos en obra hasta la terminación de los trabajos de hincado de los pilotes.
- 5 Todos los instrumentos utilizados para el control de la instalación de los pilotes o de los efectos derivados de esta instalación deben ser adecuados al objetivo previsto y deben estar calibrados.

- 6 Debe reseñarse cualquier no conformidad.
- 7 Se debe registrar la curva completa de la hinca de un cierto número de pilotes. Dicho número debe fijarse en el Pliego de condiciones del proyecto.
- 8 De forma general se debe reseñar:
  - a) sobre las mazas: la altura de caída del pistón y su peso o la energía de golpeo, así como el número de golpes de la maza por unidad de penetración;
  - b) sobre los pilotes hincados por vibración: la potencia nominal, la amplitud, la frecuencia y la velocidad de penetración;
  - c) sobre los pilotes hincados por presión: la fuerza aplicada al pilote.
- 9 Cuando los pilotes se hinquen hasta rechazo, se debe medir la energía y avance.
- 10 Si los levantamientos o los desplazamientos laterales son perjudiciales para la integridad o la capacidad del pilote, se debe medir, respecto a una referencia estable, el nivel de la parte superior del pilote y su implantación, antes y después de la hinca de los pilotes próximos o después de excavaciones ocasionales.
- 11 Los pilotes prefabricados que se levanten por encima de los límites aceptables, se deben volver a hincar hasta que se alcancen los criterios previstos en el proyecto en un principio (cuando no sea posible rehincar el pilote, se debe realizar un ensayo de carga para determinar sus características carga-penetración, que permitan establecer las prestaciones globales del grupo de pilotes).
- 12 No se debe interrumpir el proceso de hinca de un pilote hasta alcanzar el rechazo previsto que asegure la resistencia señalada en el proyecto. En suelos arcillosos, y para edificios de categoría C-3 y C-4, debe comprobarse el rechazo alcanzado, transcurrido un periodo mínimo de 24 horas, en una muestra representativa de pilotes.

### 5.4.3 Tolerancias de ejecución

- 1 Para pilotes hormigonados in situ se deben cumplir, salvo especificación en contra del Pliego de condiciones del proyecto, las siguientes tolerancias:
  - a) Posición de los pilotes a nivel de la plataforma de trabajo
 
$$e < e_{\max} = 0,1 \cdot D_{\text{eq}}; \text{ para pilotes con } D_{\text{eq}} \leq 1,5 \text{ m.}$$

$$e < e_{\max} = 0,15 \text{ m, para pilotes con } D_{\text{eq}} > 1,5 \text{ m.}$$
 siendo  $D_{\text{eq}}$  el diámetro equivalente del pilote.
  - b) Inclinación
 
$$i < i_{\max} = 0,02 \text{ m/m. para } \theta \leq 4^\circ$$

$$i < i_{\max} = 0,04 \text{ m/m. para } \theta > 4^\circ$$
 siendo  $\theta$  el ángulo que forma el eje del pilote con la vertical.
- 2 Para pilotes prefabricados hincados se deben cumplir los siguientes requisitos:
  - a) Posición de los pilotes a nivel de la plataforma de trabajo
 

en tierra:  $e < e_{\max} = \text{valor mayor entre el 15\% del diámetro equivalente ó 5 cm}$

en agua: de acuerdo con las especificaciones definidas en el proyecto.
  - b) Inclinación
 
$$i < i_{\max} = 0,02 \text{ m/m. para } \theta \leq 4^\circ$$

$$i < i_{\max} = 0,04 \text{ m/m. para } \theta > 4^\circ$$
 siendo  $\theta$  el ángulo que forma el eje del pilote con la vertical
- 3 Cuando se requieran tolerancias más estrictas que las anteriores, se deben establecer en el Pliego de condiciones del proyecto, y, en cualquier caso, antes del comienzo de los trabajos.
- 4 Para la medida de las desviaciones de ejecución se considerará que el centro del pilote es el centro de gravedad de las armaduras longitudinales, o el centro del mayor círculo inscrito en la sección de la cabeza del pilote para los no armados.

### 5.4.4 Ensayos de pilotes

- 1 Los ensayos de pilotes se pueden realizar para:

- a) estimar los parámetros de cálculo;
  - b) estimar la capacidad portante;
  - c) probar las características resistente-deformacionales en el rango de las acciones especificadas;
  - d) comprobar el cumplimiento de las especificaciones;
  - e) probar la integridad del pilote.
- 2 Los ensayos de pilotes pueden consistir en:
- a) ensayos de carga estática;
  - b) ensayos de carga dinámica, o de alta deformación;
  - c) ensayos de integridad;
  - d) ensayos de control.
- 3 Los ensayos de carga estática podrán ser:
- a) por escalones de carga;
  - b) a velocidad de penetración constante.
- 4 Los ensayos de integridad podrán ser:
- a) ensayos de eco o sónicos por reflexión y por impedancia, o de baja deformación;
  - b) ensayos sónicos por transparencia, o cross-hole sónicos.
- 5 Los ensayos de control podrán ser:
- a) con perforación del hormigón para obtención de testigos;
  - b) con inclinómetros para verificar la verticalidad del pilote.
- 6 Conviene que los ensayos de carga estática y dinámica no se efectúen hasta después de un tiempo suficiente, que tenga en cuenta los aumentos de resistencia del material del pilote, así como la evolución de la resistencia de los suelos debida a las presiones intersticiales.
- 7 Para edificios de categoría C-3 y C-4, en pilotes prefabricados, se considera necesaria la realización de pruebas dinámicas de hinca contrastadas con pruebas de carga.

## 6 Elementos de contención

### 6.1 Definiciones y tipologías

#### 6.1.1 Pantallas

- 1 Se denomina pantallas a los elementos de contención de tierras que se emplean para realizar excavaciones verticales en aquellos casos en los que el terreno, los edificios u otras estructuras cimentadas en las inmediaciones de la excavación, no serían estables sin sujeción, o bien, se trata de eliminar posibles filtraciones de agua a través de los taludes de la excavación y eliminar o reducir a límites admisibles las posibles filtraciones a través del fondo de la misma, o de asegurar la estabilidad de éste frente a fenómenos de sifonamiento. Se construyen desde la superficie del terreno previamente a la ejecución de la excavación y trabajan fundamentalmente a flexión. Quedan excluidas las pantallas que tienen únicamente por objeto la impermeabilización o estanqueidad.
- 2 Si la excavación se produce por debajo del nivel freático, habrá que prever una impermeabilización suplementaria al propio hormigón conforme a lo indicado en el DB-HS Sección 1.
- 3 La pantalla cumple una labor estructural de contención de tierras, y de impermeabilización del vaso, pero no puede considerarse un elemento totalmente terminado ni absolutamente impermeable, dadas las características intrínsecas del material y del proceso de ejecución. En cualquier caso será necesario prever un acabado final de su superficie, ya que se hormigona contra el propio terreno. En general, la fase crítica en la vida de la pantalla es la de la ejecución.
- 4 Las condiciones esenciales de las pantallas que las diferencian de los muros y las entibaciones, son:
  - a) se ejecutan previamente a la excavación;
  - b) en general alcanzan una profundidad bajo el fondo de excavación que no es pequeña en relación con la altura libre de la pantalla;

- c) el empotramiento de la pantalla en el terreno por debajo del fondo de la excavación es, en general, indispensable para su estabilidad, constituyendo en ocasiones el único elemento que la proporciona y siendo el peso propio de la pantalla un factor de influencia muy escasa o nula;
- d) son estructuras flexibles y resisten los empujes del suelo deformándose.
- 5 En la tabla 6.1 se recogen los diversos tipos de pantallas que se consideran en este DB:

**Tabla 6.1. Tipos de pantallas**

Pantallas ejecutadas enteramente in situ	Pantallas continuas de hormigón Pantallas de pilotes	
Pantallas de elementos prefabricados	Hincadas	Tablestacas de hormigón armado o pretensado Tablestacas de acero Tablestacas de madera
	De paneles de hormigón armado o pretensado que se colocan en una zanja previamente excavada	

- 6 Las pantallas pueden requerir en muchos casos sujeción en uno o varios puntos de su altura libre, además del empotramiento en el terreno por debajo del nivel de excavación, bien sea por estabilidad, resistencia o para impedir excesivas deformaciones horizontales o verticales del terreno en el trasdós. En el apartado 6.3.2.1 se describen los procedimientos más habituales.

#### 6.1.1.1 Pantallas continuas de hormigón

- 1 Generalmente consisten en la excavación de una zanja, cuyo espesor varía normalmente entre 0,4 y 1,50 m, por paños o módulos de un ancho que oscila generalmente entre un valor mínimo correspondiente a la apertura de la cuchara y un valor máximo en función de la estabilidad del terreno, generalmente de 2,5 a 4,5 m, movimientos y deformaciones admisibles u otras condiciones de la obra.
- 2 Un panel puede tener una o varias jaulas de armadura a lo largo de su longitud. En terrenos con cohesión y por encima del nivel freático, las zanjas, de las dimensiones antes indicadas para cada módulo y de la profundidad total de la pantalla, podrán ser estables sin necesitar ningún elemento de contención, debido, en parte, al efecto tridimensional asociado a sus proporciones.
- 3 Sin embargo, en general, y especialmente si se trata de suelos sin cohesión, como arenas y limos, bajo el nivel freático, las zanjas no serán estables por sí mismas. La estabilidad sin entibación se conseguirá llenando cada módulo de zanja con lodos tixotrópicos (suspensiones en agua de arcillas tixotrópicas, de muy alta plasticidad, como bentonitas, sepiolitas, etc.).

#### 6.1.1.2 Pantallas de pilotes

- 1 Comúnmente las pantallas de pilotes se efectúan mediante pilotes perforados, aunque en determinadas ocasiones podrían ejecutarse con pilotes prefabricados hincados.
- 2 Si no hay necesidad de que la pantalla sea estanca, los pilotes podrán disponerse con una cierta separación entre ellos, con separaciones entre ejes inferiores al doble del diámetro de los pilotes, salvo justificación en contra.
- 3 En la estabilidad del terreno entre pilotes separados se podrá tener en cuenta el efecto de arco. La separación entre pilotes se determinará en función de la naturaleza del terreno, de los esfuerzos a resistir y de la capacidad de flexión de los pilotes.
- 4 Cuando la excavación haya de permanecer abierta mucho tiempo, y sobre todo, si el terreno es meteorizable y pierde rápidamente sus características resistentes en contacto con el aire, debe protegerse la banda de terreno que queda vista entre pilotes por medio de hormigón proyectado.
- 5 Cuando haya que excavar bajo el nivel freático será necesario que los pilotes sean secantes entre sí, por lo que la pantalla deberá efectuarse mediante pilotes perforados o aplicar otras técnicas de tratamiento del terreno entre pilotes.

#### 6.1.1.3 Pantallas de tablestacas

- 1 Se consideran como tales las alineaciones de paneles prefabricados o tablestacas, que se hincan en el terreno a golpes o por vibración para constituir, debidamente enlazadas, pantallas resistentes o de impermeabilización, que sirvan de protección para la ejecución de otras obras.
- 2 Los tipos de tablestacas considerados en este DB son:
  - a) tablestacas de hormigón armado o pretensado;
  - b) tablestacas de acero. Éstas a causa de su menor sección se hincan más fácilmente que las tablestacas de hormigón armado, originando menores vibraciones en el terreno.

## 6.1.2 Muros

- 1 Los muros se definen como elementos de contención destinados a establecer y mantener una diferencia de niveles en el terreno con una pendiente de transición superior a lo que permitiría la resistencia del mismo, transmitiendo a su base y resistiendo con deformaciones admisibles los correspondientes empujes laterales. En el caso de muros de sótano, éstos se utilizan para independizar una construcción enterrada del terreno circundante.
- 2 En edificación, los muros de contención suelen ser construcciones quebradas o cerradas en planta, a las que acometen otros elementos tanto de la edificación como de la urbanización.
- 3 No están cubiertos por este DB los muros de simple protección o revestimiento, los muros de cerramiento exentos por ambas caras, los muros de contención de agua o fluidos en depósitos no enterrados, etc. Tampoco es aplicable este DB a los paramentos creados por aumento artificial de la resistencia del terreno, los muros-criba, los muros de suelo reforzado y todos aquellos que, aún siendo soluciones adecuadas para diversos casos, por su carácter especial requieran métodos particulares de diseño, cálculo y ejecución.
- 4 Por los materiales empleados, los muros generalmente son de hormigón en masa o armado, mampostería o fábrica.
- 5 Por su concepto estructural se distinguen, entre otros, los muros de gravedad, de gravedad aligerados, de contrafuertes, en L o en ménsula, de sótano y los realizados por bataches a medida que se ejecuta la excavación. (véase Figura 6.1).

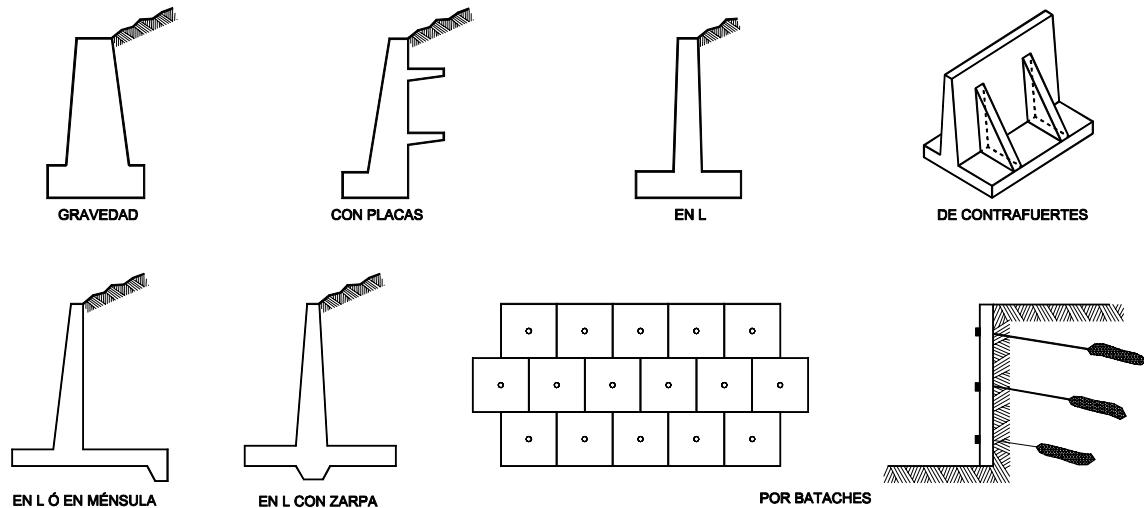
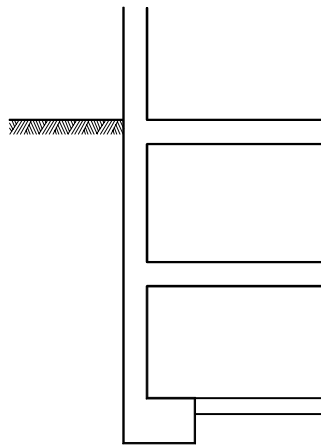


Figura 6.1. Tipos de muros

- 6 Los muros de gravedad son elementos de contención cuyas dimensiones son suficientemente grandes como para equilibrar los empujes únicamente por su peso, sin que se produzcan tracciones en la fábrica u hormigón o siendo éstas despreciables. Estos muros en general no precisan armadura y son los más resistentes a los agentes destructivos. Sus formas son muy variadas, y para el enlace de las partes construidas sucesivamente suelen dejarse retallos o llaves.
- 7 En el caso de muros de gravedad aligerados, al reducirse el espesor del alzado del muro, las pequeñas tracciones correspondientes se absorben con una ligera armadura. El pie ha de sobresalir en ménsula para mantener el ancho de base necesario, por lo que es necesario también la colocación de armadura en la base de la zapata. En algunos casos, el muro se aligera recortando su trasdós en la zona donde las presiones transmitidas al terreno son menores.
- 8 En el caso de disponer una o varias placas en ménsula en el trasdós del muro, al aliviar los empujes por efecto "sombra", permite una menor sección de muro.
- 9 En los muros en L o en ménsula, la base del muro está constituida por una losa o zapata sobre la que se levanta el alzado, que suele ser de espesor reducido, absorbiéndose las flexiones de la ménsula mediante armadura sencilla o doble. Para mejorar la resistencia al deslizamiento, estos muros pueden llevar zarpas centrales o en el talón posterior y si los esfuerzos son importantes el empotramiento en la zapata podrá reforzarse mediante cartabones.
- 10 Los muros de contrafuertes son una variante de los anteriores en los que el ancho del muro se refuerza a determinados intervalos para reducir las flexiones del muro y conseguir además una orien-

tación más favorable de los empujes. Las placas frontales pueden ser planas o abovedadas, de directriz circular preferentemente. Si es necesario, pueden llevar zarpas en el talón de la placa de base.

- 11 Los muros realizados por bataches, a medida que se ejecuta la excavación generalmente están constituidos por placas, de hormigón armado, de unos 3 x 3 m, y espesor, entre 40 y 80 mm, hormigonadas contra el terreno, cada una de las cuales se ancla al terreno una vez endurecido el hormigón. Los bataches se ejecutan a medida que se efectúa la excavación, sin iniciar la apertura de un batache en tanto que la placa superior no se encuentre anclada y se solapan para dar continuidad a las armaduras, tanto en sentido horizontal como en sentido vertical, formando módulos en general con al menos 3 anclajes. Salvo justificación en contra, este procedimiento se utilizará únicamente en excavaciones sobre el nivel freático. Estos muros no se empotran en el terreno por debajo del nivel de excavación por lo que su estabilidad se logrará exclusivamente por medio de los anclajes.
- 12 Los muros de sótano generalmente tienen forma de cajones cerrados y están sometidos al empuje del terreno y, en su situación definitiva, a las cargas procedentes de forjados, y en ocasiones a las de soportes o muros de carga que nacen de su cúspide. Los forjados actúan como elementos de arriostamiento transversal. A los efectos de su dimensionado o comprobación como elementos estructurales, las reglas de este DB deben complementarse con las de las demás funciones que poseen. En este tipo de muros los efectos derivados de la contención pueden ser secundarios, sobre todo en edificios de varias plantas.



MURO DE SOTANO

Figura 6.2. Muro de sótano

- 13 Dado que existen numerosos tipos y variantes de construcción de muros, puede utilizarse cualquier otro tipo de muro, de acuerdo con las solicitaciones, condicionantes exteriores, de funcionalidad o estéticas en cada caso, siempre que cumpla las condiciones indicadas en este DB.

## 6.2 Acciones a considerar y datos geométricos

### 6.2.1 Generalidades

- 1 En la definición de las acciones deben considerarse las sobrecargas debidas a la presencia de edificaciones próximas, posibles acopios de materiales, vehículos, etc. Las fuerzas de los puntales y anclajes se considerarán como acciones.
- 2 El valor de cálculo de la densidad del material de relleno debe definirse a partir de las características del material previsto en el estudio de materiales, o su caso en el estudio geotécnico (véase tablas D.26 y D.27). Deberán especificarse los controles a realizar en fase de obra para comprobar que los valores reales cumplen las hipótesis del proyecto.
- 3 La presencia de cargas repetitivas o dinámicas significativas requerirá un estudio especial para evaluar su influencia sobre la estructura de contención.
- 4 La densidad del agua freática se evaluará considerando la posible presencia de sales o elementos contaminantes.

- 5 En el cálculo de elementos de contención, sobre todo en los provisionales, se tendrán en cuenta las posibles variaciones espaciales y temporales de la temperatura. Esto puede ser de especial importancia por su repercusión en la tensión de los codales.
- 6 El cálculo de un elemento de contención constituye un proceso iterativo en el que, partiendo de su dimensionado previo, se comprueba si la seguridad para resistir las diversas acciones es suficiente, modificando el diseño en caso contrario.
- 7 Las acciones principales a considerar son:
  - a) el peso propio del elemento de contención, de acuerdo con el material previsto para su ejecución;
  - b) el empuje y peso del terreno circundante, teniendo en cuenta la posición del nivel freático;
  - c) los empujes debidos al agua, bien en forma de presión intersticial, subpresión o presión de filtración;
  - d) las sobrecargas sobre la estructura de contención o sobre el terreno de trasdós;
  - e) los efectos sísmicos, cuando sea necesaria su previsión por la zona de emplazamiento de la estructura de contención;
  - f) excepcionalmente, los empujes de terrenos expansivos, los debidos a la congelación del agua en el suelo, los inducidos por la compactación del relleno o las incidencias constructivas previsibles.
- 8 El cálculo de empujes para el análisis de estados límite últimos se basa generalmente en la hipótesis de que existe suficiente rotación o traslación del elemento de contención para llegar a un estado de rotura. Esto se debe tener en cuenta en los casos en los que existan construcciones o servicios en su entorno.
- 9 Los estados de empuje dependen del desplazamiento del terreno y son los siguientes:
  - a) empuje activo: cuando el elemento de contención gira o se desplaza hacia el exterior bajo las presiones del relleno o la deformación de su cimentación hasta alcanzar unas condiciones de empuje mínimo;
  - b) empuje pasivo: cuando el elemento de contención es comprimido contra el terreno por las cargas transmitidas por una estructura u otro efecto similar hasta alcanzar unas condiciones de máximo empuje;
  - c) empuje en reposo: cuando se produce un estado intermedio que es el correspondiente al estado tensional inicial en el terreno.

### 6.2.2 Datos geométricos

- 1 La confirmación geométrica de cálculo debe tomar en consideración las variaciones futuras previsibles del nivel del terreno, especialmente en coronación o en el pie del elemento de contención.
- 2 En cálculos de estados límite últimos en los que la estabilidad del elemento de contención dependa de la resistencia del terreno frente al mismo, la cota del suelo estabilizante debe reducirse del valor nominal en un valor  $\Delta a$ , que se definirá tomando en consideración el grado de control existente sobre la permanencia de dicho material. En general y salvo justificación, se considerarán los siguientes valores de  $\Delta a$ :
  - a) pantallas: se considerará un valor de  $\Delta a$  igual al 10% de la altura de la pantalla sobre el fondo de excavación, con un máximo de 0,5m;
  - b) muros: se considerará un valor de  $\Delta a$  igual al 10% de la distancia entre el plano de apoyo y el fondo de excavación, con un máximo de 0,5m.
- 3 Podrán emplearse valores inferiores de  $\Delta a$ , o incluso 0, cuando pueda garantizarse la permanencia en el tiempo del terreno. Por el contrario, deben emplearse valores superiores de  $\Delta a$  si la geometría del terreno en el fondo de la excavación es especialmente dudosa.

### 6.2.3 Cálculo de los coeficientes de empuje activo ( $K_A$ ) y pasivo ( $K_P$ )

- 1 El empuje activo  $P_a$  se define como la resultante de los empujes unitarios,  $\sigma'_a$ , que puede determinarse mediante las siguientes fórmulas:

$$\sigma'_a = K_A \cdot \sigma'_v - 2 \cdot c' \cdot \sqrt{K_A} \quad (6.1)$$

$$\sigma'_{ah} = \sigma'_a \cdot \text{sen}(\beta + \delta) \quad (6.2)$$

$$K_A = \left[ \frac{\text{cosec } \beta \cdot \text{sen}(\beta - \phi')}{\sqrt{\text{sen}(\beta + \delta) + \frac{\text{sen}(\delta + \phi') \cdot \text{sen}(\phi' - i)}{\text{sen}(\beta - i)}}} \right]^2 \quad (6.3)$$

siendo

$\sigma'_v$  la tensión efectiva vertical, de valor  $\gamma' \cdot z$ , siendo  $\gamma'$  el peso específico efectivo del terreno y  $z$  la altura del punto considerado respecto a la rasante del terreno en su acometida al muro;

$\sigma'_{ah}$  La componente horizontal del empuje unitario

$\phi'$  y  $c'$  el ángulo de rozamiento interno y la cohesión del terreno o relleno del trasdós;

$\beta, i$  los ángulos indicados en la Figura 6.3;

$\delta$  El ángulo de rozamiento entre el muro y el terreno o relleno.

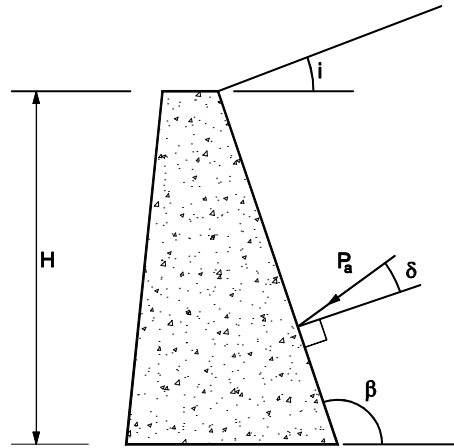


Figura 6.3. Empuje activo

- 2 En un terreno granular, homogéneo, el empuje activo,  $P_a$ , sobre un paramento vertical, debido exclusivamente al terreno, será igual a:

$$P_a = K_A \cdot \gamma' \cdot H^2 / 2 \quad (6.4)$$

siendo

$\gamma'$  el peso específico efectivo (aparente o sumergido) del terreno

- 3 En el caso de muro vertical, y terreno horizontal si  $\delta=0$ , el valor de  $K_A = \text{tg}^2(\pi/4 - \phi'/2)$ ; siendo  $\phi'$  en radianes.

- 4 El empuje pasivo  $P_p$  se define como la resultante de los empujes unitarios  $\sigma'_p$ , pueden determinarse mediante las siguientes fórmulas:

$$\sigma'_p = K_P \cdot \sigma'_v + 2 \cdot c' \cdot \sqrt{K_P} \quad (6.5)$$

$$\sigma'_{ph} = \sigma'_p \cdot \text{sen}(\beta - \delta) \quad (6.6)$$



$$K_P = \left[ \frac{\operatorname{cosec} \beta \cdot \operatorname{sen}(\beta + \phi')}{\sqrt{\operatorname{sen}(\beta - \delta) - \frac{\operatorname{sen}(\delta + \phi') \cdot \operatorname{sen}(\phi' + i)}{\operatorname{sen}(\beta - i)}}} \right]^2 \quad (6.7)$$

siendo

- $\sigma'_v$  la tensión efectiva vertical, de valor  $\gamma' \cdot z$ , siendo  $\gamma'$  el peso específico efectivo del terreno y  $z$  la altura del punto considerado respecto a la rasante del terreno en su acometida al muro;
- $\sigma'_{ph}$  La componente horizontal del empuje unitario pasivo
- $\phi'$  y  $c'$  el ángulo de rozamiento interno y la cohesión del terreno
- $\beta$ ,  $i$  y  $\delta$  los ángulos indicados en la Figura 6.4.

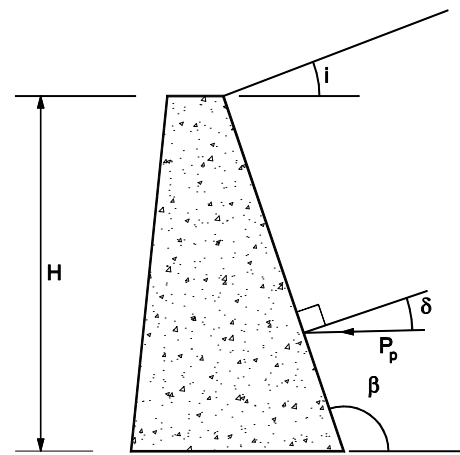


Figura 6.4. Empuje pasivo

- 5 En un terreno granular homogéneo, el empuje pasivo,  $P_p$ , sobre un paramento vertical, debido exclusivamente al terreno, será igual a:
 
$$P_p = K_P \cdot \gamma' \cdot H^2 / 2 \quad (6.8)$$
- 6 En el caso de muro vertical, y terreno horizontal si  $\delta=0$ , el valor de  $K_P = \operatorname{tg}^2(\pi/4 + \phi'/2)$ ; siendo  $\phi'$  en radianes.
- 7 El rozamiento entre el terreno y el muro influye sobre la magnitud del movimiento necesario para la movilización total de los empujes por lo que, salvo una justificación especial, se tendrán en cuenta las estimaciones siguientes del ángulo de rozamiento  $\delta$  entre el terreno y el muro:
  - a) para empuje activo y muro rugoso;  $\delta \leq \frac{2}{3} \phi'$ , como es la situación de muro encofrado contra el terreno
  - b) para empuje activo y muro poco rugoso;  $\delta \leq \frac{1}{3} \phi'$ , como es la situación de muro encofrado a doble cara
  - c) para empuje activo y muro liso:  $\delta = 0$ , si se emplea la hipótesis de Rankine o el empleo de lodos tixotrópicos
  - d) para empuje pasivo:  $\delta \leq \frac{1}{3} \phi'$
- 8 El valor de  $\phi'$  empleado en la evaluación de  $\delta$  no debe superar el ángulo de rozamiento interno crítico del suelo.

- 9 El ángulo  $\delta$  puede ser positivo o negativo según el movimiento relativo del relleno respecto del elemento de contención. Usualmente  $\delta \geq 0$  (componente de rozamiento hacia abajo); pero pueden existir combinaciones de fuerzas que alteren el signo de  $\delta$ , por lo que en estos casos especiales deben comprobarse las hipótesis adoptadas sobre la dirección de la fuerza de rozamiento.
- 10 En pantallas de pilotes se calculará el empuje activo sobre la superficie total de la pantalla.
- 11 En pantallas de pilotes con separación entre ejes inferior a 3 veces su diámetro, se considerará el empuje pasivo sobre la superficie total de la pantalla de pilotes como si se tratara de una pantalla continua.
- 12 Para separaciones entre ejes de pilotes superiores a 3 veces el diámetro del pilote, el empuje pasivo se calculará sobre la superficie proyectada de cada pilote. Para profundidades superiores a 1,5 veces el diámetro del pilote se considerarán valores del empuje pasivo sobre dicha superficie, triples a los definidos anteriormente.

#### 6.2.4 Cálculo del coeficiente de empuje en reposo $K_0$

- 1 Es difícil su determinación por depender de los esfuerzos tectónicos a los que haya estado sometido el terreno en su historia geológica, del grado de consolidación y de la compacidad alcanzada por el terreno natural o artificialmente. A falta de una valoración basada en la experiencia local, ensayos "in situ", información geológica u otras, puede estimarse con los siguientes criterios:

- a) Para una superficie de terreno horizontal, el coeficiente  $K_0$  de empuje en reposo, que expresa la relación entre las tensiones efectivas horizontal y vertical (esto es, el peso de las tierras), se puede determinar mediante:

$$K_0 = (1 - \text{sen } \phi') \cdot (R_{oc})^{1/2} \quad (6.9)$$

siendo

$\phi'$  el ángulo de rozamiento interno efectivo del terreno

$R_{oc}$  la razón de sobreconsolidación definida en el anejo A de este DB. La fórmula no se debería utilizar para valores extremadamente altos de  $R_{oc}$ , superiores a 25-30.

- b) Si el terreno se eleva a partir del muro con un ángulo  $i \leq \phi'$  con respecto a la horizontal, la componente horizontal del empuje de tierras efectivo  $\sigma'_{ho}$  se puede relacionar con la tensión efectiva debida al peso por la relación  $K_{oi}$  que es igual a:

$$K_{oi} = K_0 \cdot (1 - \text{sen } i) \quad (6.10)$$

La dirección del empuje de tierras se puede suponer, entonces, paralela a la superficie del terreno.

#### 6.2.5 Empujes del terreno sobre el elemento de contención

- 1 Para calcular los empujes del terreno sobre un elemento de contención o viceversa puede suponerse la siguiente ley de empujes unitarios:

$$\sigma_h = K \cdot \sigma'_z + u_z \quad (6.11)$$

siendo

$\sigma_h$  tensión horizontal total a la profundidad considerada

$K$  el coeficiente de empuje correspondiente

$\sigma'_z$  la tensión efectiva vertical a la profundidad considerada

$u_z$  la presión intersticial a la profundidad considerada.

- 2 Si existe una sobrecarga uniforme  $q$  sobre el terreno, ésta se puede sustituir por una altura de tierras equivalente  $H_e$ :

$$H_e = \frac{q}{\gamma} \quad (6.12)$$

siendo

$\gamma$  el peso específico aparente de las tierras.

- 3 En este caso los empujes unitarios sobre el muro se incrementarán, en toda la altura, en:

$$\sigma_h = K \cdot \gamma H_e \quad (6.13)$$

- 4 Si el terreno de trasdós está estratificado, cada estrato puede transformarse en una sobrecarga para el subyacente, deduciéndose la ley de empujes en forma acumulativa.
- 5 Si el trasdós del elemento de contención es quebrado, la ley de empujes se obtendrá aplicando para cada tramo el coeficiente (K) correspondiente a su inclinación.
- 6 Cuando la superficie del terreno sea irregular, el empuje resultante sobre el elemento de contención se determinará tanteando diversas superficies de rotura.
- 7 En el planteamiento de un elemento de contención deben tenerse en cuenta, tanto los condicionantes geotécnicos como los relacionados con su funcionalidad, que entre otros serían:
  - a) geometría y deformabilidad del elemento de contención;
  - b) características geotécnicas e historia tensional de suelo retenido;
  - c) compactación requerida, en su caso, para el relleno;
  - d) terreno de cimentación;
  - e) movimientos admisibles en la cabeza y el pie del elemento, así como en el terreno situado en el entorno;
  - f) situación del nivel freático y afección del elemento de contención y del sistema de drenaje al nivel freático del entorno;
  - g) espacio disponible para la construcción;
  - h) uso y durabilidad.
- 8 En la valoración de los parámetros de cálculo y la evaluación de los empujes sobre los elementos de contención deben considerarse los siguientes puntos:
  - a) al valorar los empujes debe tenerse en cuenta la estabilidad en el tiempo de los materiales existentes en el trasdós. En este sentido, los materiales deficientemente compactados o los ciclos de humedad – sequedad debidos a un sistema de drenaje inadecuado, pueden provocar una evolución en el tiempo del estado tensional y unas deformaciones diferidas que probablemente no puedan ser seguidas por el elemento de contención, lo que daría lugar a empujes superiores a los correspondientes al estado activo;
  - b) en la Figura 6.5 se recoge un esquema de relación entre empuje del terreno y los movimientos necesarios para su desarrollo. Es importante resaltar los importantes movimientos necesarios para que se desarrolle el empuje pasivo.

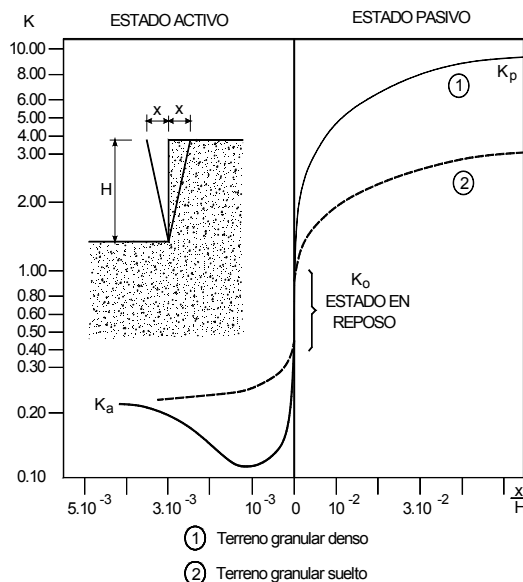


Figura 6.5. Relación entre empuje del terreno y los movimientos necesarios para su desarrollo

- c) en la tabla 6.2 se recoge una estimación de los valores de rotación de la pantalla necesarios para desarrollar las condiciones de rotura para distintos tipos de terreno:

Tabla 6.2. Rotación necesaria para alcanzar estados de plastificación

Tipo de suelo y compactad o consistencia	Rotación x/H	
	Estado activo	Estado pasivo
Granular denso	$10^{-3}$	$2 \cdot 10^{-2}$
Granular suelto	$4 \cdot 10^{-3}$	$6 \cdot 10^{-2}$
Cohesivo duro	$10^{-2}$	$2 \cdot 10^{-2}$
Cohesivo blando	$2 \cdot 10^{-2}$	$4 \cdot 10^{-2}$

- d) el valor considerado para el empuje de tierras en el análisis de estados límite últimos será, en general, diferente al valor a considerar en el análisis de estados límite de servicio en los que no se considera la rotura del terreno;
- e) la construcción de elementos de contención en las proximidades de edificaciones requiere limitar los movimientos asociados a éstos. Al limitar los movimientos horizontales de los elementos de contención, debe considerarse un incremento en los empujes del terreno debido a que no se permite que éste desarrolle completamente su capacidad resistente.
- f) se evitará el empleo de suelos arcillosos o limosos en el relleno de trasdós de elementos de contención. En caso de que sea necesario su empleo, debe considerarse en el cálculo un coeficiente de empuje no inferior a 1;
- g) la compactación del material del trasdós del elemento de contención debe hacerse con precaución, empleando medios ligeros. Una compactación intensa del terreno existente en la cunja activa podría provocar un incremento sustancial del empuje. Cuando se empleen equipos ligeros para obtener densidades de hasta el 95% de la máxima Proctor Normal, pueden emplearse los criterios definidos en este capítulo para la determinación de los empujes. Cuando se empleen equipos pesados o se consideren densidades de compactación superiores al 95% de la máxima Proctor Normal, el cálculo del elemento de contención debe efectuarse empleando un empuje no inferior al empuje al reposo;
- h) Si el terreno a contener se encuentra confinado entre dos elementos sensiblemente paralelos, el empuje de cada elemento podrá reducirse considerando el efecto silo a partir del rozamiento paramento - material de relleno y la geometría y rigidez lateral de los elementos de contención.
- i) en elementos de contención en los que el relleno de trasdós se efectúa con los forjados ya construidos, los movimientos pueden ser tan pequeños que no permitan alcanzar las condiciones de empuje activo. En esas condiciones puede considerarse la distribución de empujes correspondiente al empuje al reposo o bien considerar la distribución de empujes definida para estructuras de contención apuntaladas en la Figura 6.6;
- j) en caso de considerar la cohesión en los cálculos de empujes sobre los elementos de contención, su valor característico debe definirse de forma específica para este tipo de estudio, considerando la dispersión y fiabilidad de la información disponible, su estabilidad en el tiempo, la posible presencia de fisuras en el terreno y la sensibilidad del estudio a dicho valor;
- k) para obras de carácter permanente el comportamiento a largo plazo de los elementos de contención debe estudiarse en tensiones efectivas. Para obras de carácter provisional en suelos arcillosos, el cálculo puede hacerse a partir de la resistencia al corte no drenada;
- l) para la valoración de empujes estabilizadores en el intradós del elemento de contención, es importante garantizar la permanencia y estabilidad en el tiempo de los materiales considerados así como el movimiento necesario para desarrollar el estado tensional previsto. En este sentido debe preverse la posibilidad de la ejecución de excavaciones futuras junto al pie del elemento de contención para el tendido de servicios o futuros vaciados según se define en el apartado 6.2.2;
- m) igualmente, deben considerarse los importantes movimientos necesarios para el desarrollo del empuje pasivo, en general incompatibles con las condiciones de seguridad y funcionalidad del elemento de contención.
- 9 En el análisis de estados límite últimos por métodos de equilibrio límite se considerarán los siguientes criterios:
- a) se considerará el empuje activo en el trasdós salvo para aquellos casos en los que, debido a la rigidez del elemento de contención, las restricciones impuestas a su deformación (anclajes, apuntalamientos, forjados u otros), o por el proceso de puesta en obra del relleno o sensibilidad a las deformaciones de edificaciones o servicios situados en las proximidades de la coro-

nación del elemento de contención, no se puedan producir los movimientos mínimos necesarios para movilizarlo;

- b) si existen cimentaciones de edificios o servicios sensibles a los movimientos, situados a poca profundidad, a una distancia de la coronación del elemento de contención inferior a la mitad de su altura, se considerará el empuje en reposo,  $K_0$  en el dimensionado del elemento de contención por procedimientos de equilibrio límite. Si la distancia está comprendida entre la mitad de la altura y la altura del elemento de contención, debe considerarse al menos un coeficiente  $K = (K_0 + K_A)/2$ .

Estos valores podrán modificarse si se efectúa un estudio de detalle para el cálculo de los movimientos;

- c) en cualquier caso, la presión de tierras considerada sobre el elemento de contención no será inferior a 0,25 veces la tensión efectiva vertical;
- d) el empuje pasivo estará afectado por un coeficiente de seguridad  $\gamma_E$  no superior a 0,6;
- e) para el cálculo de elementos de contención apuntalados en arena por métodos de equilibrio límite, se utilizará el diagrama rectangular semiempírico de la Figura 6.6a. A estos empujes deben añadirse los debidos a las presiones intersticiales. Para profundidades superiores a 12 m debe comprobarse que dicho diagrama es aplicable.

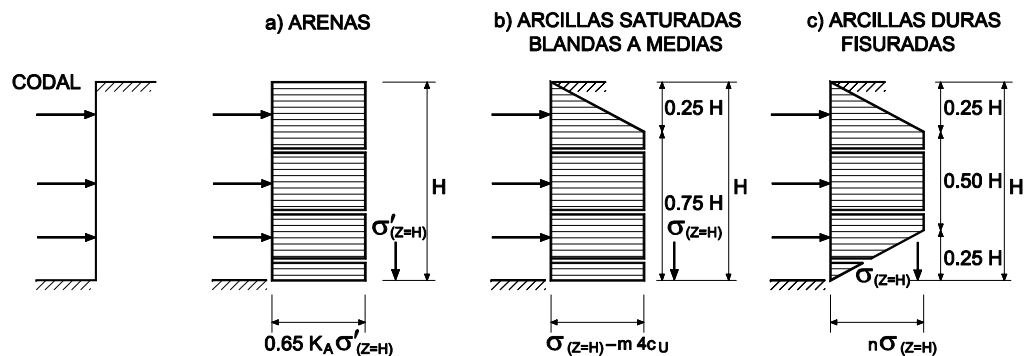


Figura 6.6. Diagramas de envolventes de empujes aparentes para elementos de contención apuntalados

- f) para elementos de contención apuntalados en arcillas saturadas blandas a medias (resistencia al corte no drenado inferior a 0,05 MPa) por métodos de equilibrio límite, se utilizará el diagrama de la Figura 6.6b. Este diagrama corresponde a tensiones totales, pero debe comprobarse que en ningún punto la tensión total sea inferior a la presión intersticial. Si bajo el fondo de la excavación existe un espesor importante de arcillas de consistencia blanda a media puede considerarse  $m = 0,4$ . Si existe una capa más resistente en el entorno del fondo de la excavación, puede utilizarse  $m=1,0$ ;
- g) para elementos de contención apuntalados en arcillas fisuradas rígidas a duras (resistencia al corte no drenado superior a 0,05 MPa) por métodos de equilibrio límite, se utilizará el diagrama rectangular de la Figura 6.6c. En condiciones normales se considerarán valores de  $n$  comprendidos entre 0,2 y 0,4 en función del tipo de arcilla, su grado de fracturación o fisuración, la posible evolución de su resistencia con el tiempo, la rigidez de los elementos de arriostramiento y el periodo de tiempo previsto para la entibación. Los empujes están definidos en relación con la tensión vertical total,  $\sigma(z=H)$ , pero el método no está planteado en tensiones totales. Si existe el riesgo de que las fisuras de la arcilla estén rellenas de agua, debe considerarse adicionalmente el empuje del agua intersticial.
- 10 Los análisis de estados límite que consideren la interacción terreno - estructura se efectuarán, salvo justificación en contra, considerando el empuje al reposo en la situación inicial, previa al comienzo de la excavación.
- 11 Siempre que sea posible debe evitarse el empleo de rellenos cohesivos en el trasdós de elementos de contención.
- 12 En relación con las acciones sísmicas se tendrán en cuenta la Norma de Construcción Sismorresistente NCSE vigente, de acuerdo con la sismicidad de cada zona.

## 6.2.6 Empujes debidos al agua

- 1 En relación con los empujes debidos al agua se considerarán dos casos principales:
  - a) estado hidrostático;
  - b) agua en circulación.
- 2 Salvo justificación en contra los cálculos se efectuarán por el método de las presiones efectivas. En el caso que exista una capa freática en reposo en el trasdós del elemento de contención, se considerará el empuje debido al terreno sumergido, total o parcialmente, y el empuje hidrostático del agua.
- 3 En la Figura 6.7 se ilustran los diagramas de presiones del terreno,  $P_s$ , y del agua,  $P_w$ , correspondientes a diversos ejemplos, con superficie del terreno horizontal.

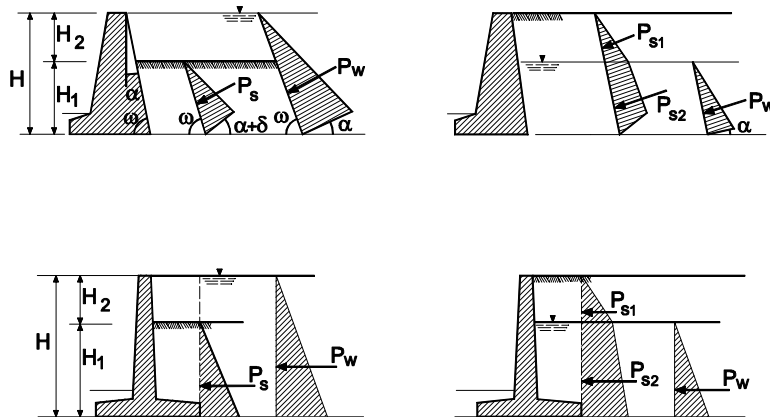


Figura 6.7. Empujes con agua en el trasdós y superficie del terreno horizontal

- 4 En caso de existir agua en circulación, debe determinarse la red de corriente o filtración correspondiente a las condiciones de contorno, en el elemento de contención y en el terreno. Para ello se pueden utilizar métodos analíticos, gráficos o analógicos.
- 5 En estos casos las presiones sobre el elemento de contención se deducirán de la red de corriente, al igual que las presiones de agua que actúen sobre las cuñas deslizantes a tantear para obtener la superficie de deslizamiento crítica.
- 6 Para la determinación de la red de corriente se hará una estimación cuidadosa de la permeabilidad, introduciendo las correcciones oportunas por anisotropía, estratificación, etc. (véase tabla D.28)
- 7 De acuerdo con las condiciones del emplazamiento del elemento de contención, se estudiarán los siguientes casos:
  - a) filtración hacia el sistema de drenaje de la capa freática existente en el terreno;
  - b) infiltración vertical del agua de lluvia.
- 8 Cuando al nivel de la base del elemento de contención no exista un estrato impermeable y sea posible la filtración bajo el elemento de contención, debe calcularse la fuerza de subpresión correspondiente a partir de la red de filtración.

## 6.2.7 Empujes debidos a sobrecargas

- 1 Cuando la magnitud de las sobrecargas es reducida en comparación con el empuje total sobre el elemento de contención (sobrecarga inferior al 30% del empuje total), la obtención de los empujes debidos a éstas puede efectuarse mediante la Teoría de la Elasticidad. Se admite la validez del principio de superposición. Si el elemento de contención se considera fijo, la tensión horizontal determinada por procedimientos elásticos debe duplicarse.
- 2 En casos de sobrecargas moderadas, habituales de edificación, como simplificación se podrán adoptar los criterios de la Figura 6.8 superponiendo los empujes debidos al terreno y los debidos a la sobrecarga.

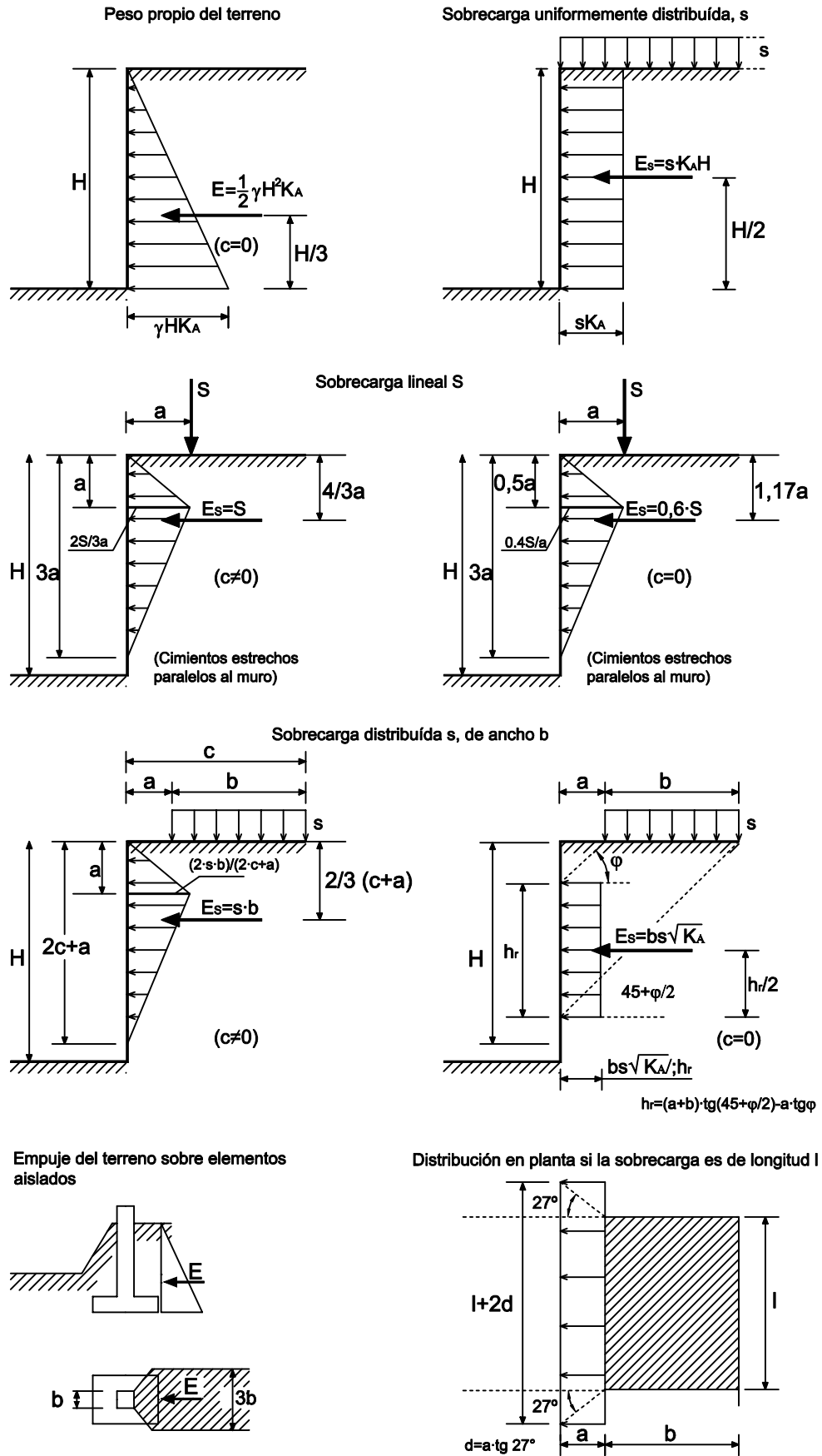


Figura 6.8. Criterios simplificados para diagramas de empujes debidos a sobrecargas

- 3 Para sobrecargas elevadas deben emplearse métodos de análisis basados en la definición de superficies de rotura o métodos numéricos que consideren el comportamiento no lineal del problema.

## 6.3 Análisis y dimensionado

- 1 Las comprobaciones necesarias para verificar que una estructura de contención cumple los requisitos necesarios se basarán en el método de los estados límite tal y como se indica en el apartado 2.2.

### 6.3.1 Estados límite

#### 6.3.1.1 Estados límite últimos

- 1 En los elementos de contención deben considerarse al menos los siguientes estados límite:
  - a) estabilidad;
  - b) capacidad estructural;
  - c) fallo combinado del terreno y del elemento estructural.
- 2 El cálculo de los estados límite últimos debe comprobar que se alcanzan las condiciones de estabilidad y resistencia, expresiones (2.1) y (2.2), utilizando el valor de cálculo de las acciones o del efecto de las acciones y las resistencias de cálculo, con los coeficientes de seguridad parciales definidos en la tabla 2.1.
- 3 Para la obtención de los valores de cálculo de la resistencia del terreno deben considerarse los valores característicos superior o inferior, en función de si es desfavorable o favorable el incremento de resistencia, según se define en el DB-SE.
- 4 Se recomienda emplear métodos de cálculo que tomen en consideración la interacción suelo - estructura.
- 5 En suelos con un porcentaje de finos superior al 35%, deben efectuarse los estudios en condiciones no drenadas y drenadas.

#### 6.3.1.2 Estados límite de servicio

- 1 En los elementos de contención deben considerarse al menos los siguientes estados límite:
  - a) movimientos o deformaciones de la estructura de contención o de sus elementos de sujeción que puedan causar el colapso o afectar a la apariencia o al uso eficiente de la estructura, de las estructuras cercanas o de los servicios próximos;
  - b) infiltración de agua no admisible a través o por debajo del elemento de contención;
  - c) afección a la situación del agua freática en el entorno con repercusión sobre edificios o bienes próximos o sobre la propia obra.
- 2 Los valores de cálculo de las presiones de tierras en estados límite de servicio se obtendrán considerando valores característicos de todos los parámetros del suelo.
- 3 Se considerarán en cada caso los valores característicos de las acciones permanentes o variables o efectos de las acciones permanentes o variables que soliciten al elemento de contención.
- 4 El valor de cálculo de los empujes de tierras se evaluará tomando en consideración el estado inicial de tensiones, la resistencia y deformabilidad del suelo y la deformabilidad de los elementos estructurales.
- 5 Deberá comprobarse que los desplazamientos estimados no superan a los desplazamientos admisibles.
- 6 Los desplazamientos y deformaciones admisibles de los elementos de contención y el terreno y las estructuras próximas de nueva ejecución, correspondientes a la misma obra, se establecerán con los criterios que se definen en el capítulo 2.
- 7 Los desplazamientos admisibles de las estructuras o servicios próximos ajenos a la obra, deben definirse en función de sus características y estado, debiendo preverse en el proyecto las medidas a adoptar en caso de que estos valores sean superados.
- 8 Deberá efectuarse una estimación conservadora de las deformaciones y desplazamientos de los elementos de contención y de su efecto en estructuras y servicios próximos, basada en la experiencia de construcciones similares de la zona. Si los cálculos iniciales indican que no se cumple la condición anterior.



- 9 Debe analizarse si las acciones variables, tales como las vibraciones provocadas por el proceso de ejecución o las cargas de tráfico, pueden afectar a los movimientos del elemento de contención o a estructuras o servicios próximos.
- 10 Deberá efectuarse un estudio más detallado, incluyendo cálculos de movimientos, en los siguientes casos:
  - a) cuando existan obras o servicios próximos especialmente sensibles a los movimientos;
  - b) cuando no exista experiencia en obras similares.
- 11 Estos cálculos deben tomar en consideración el proceso de ejecución de la obra.
- 12 La caracterización de los materiales en los cálculos tensodeformacionales debe ajustarse a partir de experiencias comparables con el mismo modelo de cálculo. La deformabilidad adoptada para los materiales debe evaluarse tomando en consideración su nivel de deformación.

## 6.3.2 Pantallas

### 6.3.2.1 Criterios básicos

- 1 En el caso de existir obras o edificaciones en las proximidades de los límites de la excavación que pudieran verse afectadas por la apertura de ésta, o que pudiesen implicar cargas sobre las pantallas o muros, se obtendrán los datos sobre el tipo de estructura, naturaleza de la cimentación, niveles de cimentación, cargas transmitidas al terreno, distancias a los bordes de la excavación, estado de la edificación, etc., suficientes para poder analizar los posibles efectos que la ejecución de la pantalla o la apertura de la excavación puedan producir sobre dichas edificaciones o viceversa. Se prestará una atención especial a las medianerías.
- 2 En este caso la flexibilidad de la pantalla puede ser un factor de la mayor importancia. Las estructuras de edificación son, por lo general, tan sensibles, o más a los movimientos diferenciales en sentido horizontal de los cimientos, que a los asentamientos diferenciales. Se tratará de impedir o minimizar ambos, para lo cual se deben elegir tipos de pantallas relativamente rígidas y, sobre todo, no dejar grandes alturas en voladizo, que salvo justificación en contra, deben ser inferiores a 5m. Se debe disponer elementos de sujeción en cabeza de la pantalla que sean muy poco susceptibles de alargamiento o deformación.
- 3 La necesidad de disponer elementos de sujeción vendrá determinada por la estabilidad general de la excavación, la estabilidad propia de la pantalla, la magnitud de sus esfuerzos, y la presencia de otras edificaciones en sus proximidades.
- 4 En general, será conveniente disponer elementos de sujeción cuando la profundidad de la excavación sea superior a los 3 ó 4 m (caso de más de un sótano), y en ocasiones por razón de la estabilidad de las estructuras vecinas.
- 5 La elección del tipo de sujeción, si se precisa, depende, fundamentalmente, de consideraciones económicas, de las posibilidades de emplear uno u otro y su influencia en la ejecución de la excavación o de la edificación. Los procedimientos de sujeción más usuales son:
  - a) apuntalamiento al fondo de la excavación;
  - b) apuntalamiento recíproco contra otras pantallas que limitan la misma excavación;
  - c) apuntalamiento contra los forjados del propio edificio;
  - d) anclajes al terreno;
  - e) anclajes a otras estructuras de contención paralelas, como pantallas, muros, etc.
- 6 Si existiera la posibilidad de inestabilidad general de la pantalla o de la excavación, por deslizamiento a lo largo de una superficie profunda, la investigación sobre los tipos de terrenos y su disposición estratigráfica debe ser tan amplia como sea necesario, para caracterizar el problema.
- 7 Si la excavación ha de realizarse por debajo del nivel freático, el conocimiento del terreno en profundidad habrá de ser tal que permita el estudio de la red de filtración, con el grado de precisión suficiente para determinar la seguridad frente al sifonamiento y la estimación de caudales.
- 8 En el caso de que parte de la excavación haya de realizarse en terrenos saturados, se determinará la situación exacta del nivel freático o de los niveles piezométricos en los distintos estratos atravesados y su evolución en el tiempo, bien sea por variaciones naturales o por el efecto que pueda producir la propia excavación u otras obras que se ejecuten en las proximidades.
- 9 Para poder establecer la posibilidad de ejecución de una pantalla será preciso asegurarse previamente de que no existen en el terreno obstáculos que hayan de ser atravesados por ella, tales co-

mo: alcantarillas, colectores, galerías de servicio, conducciones eléctricas, telefónicas o de distribución de gas, pozos, antiguas cimentaciones, etc. Caso de existir alguno de dichos obstáculos se definirá su localización exacta, a fin de tomar las medidas oportunas en el proyecto o durante la ejecución por el Director de Obra.

- 10 Si la excavación ha de realizarse en parte por debajo del nivel freático, quedarán descartados aquellos tipos de pantalla que no garanticen un adecuado grado de estanqueidad.
- 11 Las vibraciones producidas por la hincada de tablestacas, sobre todo en terrenos sin cohesión, pueden afectar gravemente a las obras próximas, bien porque éstas sean muy susceptibles a las vibraciones, bien porque se compacte el terreno y se produzcan asentamientos.
- 12 Se ha de tener en cuenta igualmente las vibraciones originadas por la caída libre de los útiles de apertura de zanjas para la ejecución de pantallas continuas, especialmente cuando se trabaje sin lodos.

### 6.3.2.2 Estabilidad

- 1 La comprobación de la estabilidad de una pantalla de contención debe hacerse, según los criterios definidos en el apartado 6.3.1, en la situación pésima para todas y cada una de las fases de la excavación o de la construcción del edificio, a menos que la estabilidad en una determinada fase implique necesariamente la estabilidad en otras con un mayor grado de seguridad, en cuyo caso podrá prescindirse de las comprobaciones correspondientes a éstas.
- 2 Los cálculos de estabilidad en cada fase deben verificarse al menos los siguientes estados límite:
  - a) estabilidad global;
  - b) estabilidad del fondo de la excavación;
  - c) estabilidad propia de la pantalla;
  - d) estabilidad de los elementos de sujeción;
  - e) estabilidad en las edificaciones próximas;
  - f) estabilidad de las zanjas, en el caso de pantallas de hormigón armado.
- 3 La estabilidad debe verificarse bien para cada pantalla por separado o bien para el conjunto de pantallas del edificio.

#### 6.3.2.2.1 Estabilidad global y fallo combinado del terreno y del elemento estructural

- 1 El conjunto de la estructura y la pantalla pueden fallar mediante un mecanismo de rotura aún más profundo que la pantalla, o que no siendo tan profundo pudiera cortar a ésta.
- 2 Debe comprobarse que la seguridad al deslizamiento a lo largo de la superficie pésima posible, que incluya en la masa deslizante a la pantalla completa y a sus elementos de sujeción, no es inferior al establecido.
- 3 Las acciones de los elementos de sujeción de la pantalla que queden incluidos por completo en las superficies de rotura no deben ser consideradas.
- 4 En la Figura 6.9 se esquematizan algunas de las posibles formas de rotura, por deslizamiento profundo.

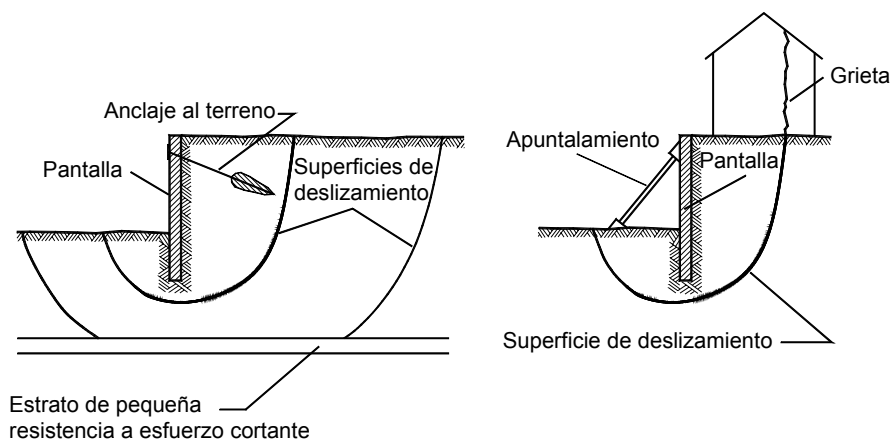


Figura 6.9. Formas de rotura por deslizamiento profundo

- 5 Debe comprobarse también los mecanismos de rotura a lo largo de superficies de deslizamiento que corten a los elementos de anclaje o que no incluyan en la masa deslizante a los sistemas de apuntalamiento por completo. En la Figura 6.10 se indican esquemáticamente algunas de estas posibles formas de rotura.
- 6 En tales casos se contará con las fuerzas de los anclajes o de los apuntalamientos, con su valor de trabajo sin afectar de coeficiente de seguridad alguno, como fuerzas exteriores. Además, puede ser necesario, como en el caso de anclajes cortados por la superficie deslizante, tener en cuenta las tensiones provocadas por los anclajes sobre la pantalla.

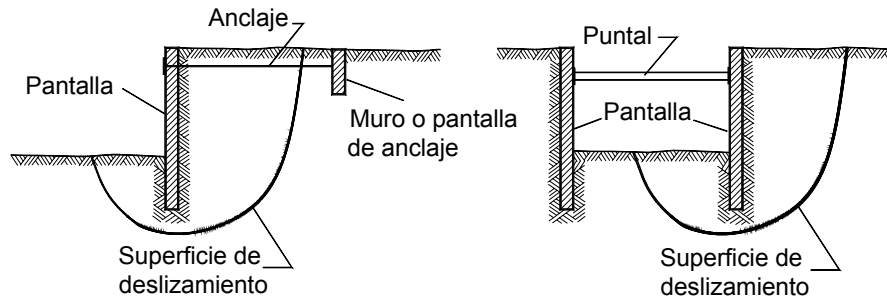


Figura 6.10. Ejemplos de deslizamientos profundos que interceptan elementos de sujeción

### 6.3.2.2 Estabilidad del fondo de la excavación

- 1 En suelos cohesivos puede producirse la rotura del fondo de la excavación debida al descenso de la tensión vertical por efecto de la excavación (véase Figura 6.11). Asimismo, en suelos muy preconsolidados, la tensión efectiva horizontal bajo el fondo de la excavación se reduce en menor proporción que la vertical pudiendo alcanzarse estados de plastificación.
- 2 Deberá comprobarse la seguridad respecto a un levantamiento del fondo de la excavación por agotamiento de la resistencia a esfuerzo cortante por efecto de las presiones verticales del terreno.
- 3 Se prestará especial atención a posibles fenómenos de sifonamiento, subpresión o erosión interna.

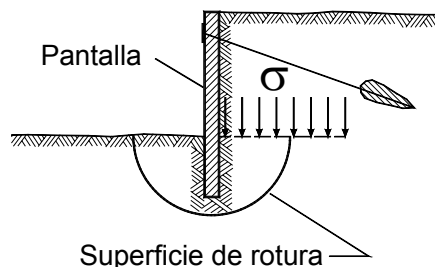


Figura 6.11. Estabilidad del fondo de la excavación

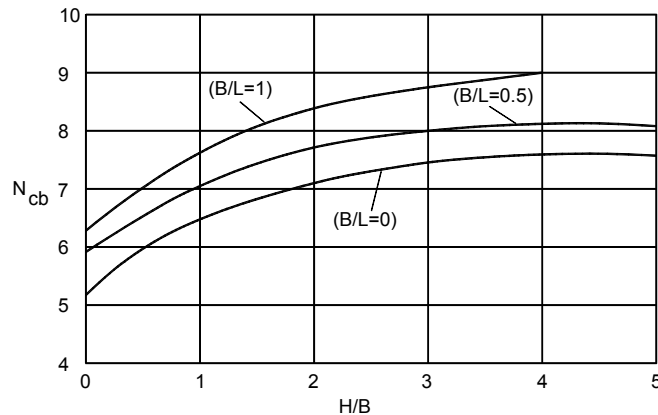
- 4 Salvo que se efectúe un análisis específico, la comprobación de la estabilidad se efectuará considerando el terreno situado sobre el nivel final de excavación como una sobrecarga y despreciando su resistencia así como la resistencia de la pantalla bajo el fondo de la excavación.
- 5 La seguridad frente a este tipo de rotura, en suelos coherentes, puede evaluarse mediante la siguiente expresión:

$$\sigma \leq N_{cb} \cdot \frac{c_u}{\gamma_M} \quad (6.14)$$

siendo

- $\sigma$  la tensión vertical total a nivel del fondo de la excavación.
- $c_u$  la resistencia al corte sin drenaje del terreno existente bajo el fondo de la excavación y
- $N_{cb}$  un factor de capacidad de carga que se define en la Figura 6.12 en función de la anchura, B, la longitud, L, y la profundidad, H, de la excavación.

$\gamma_M$  en situaciones persistente o transitoria, 2,0 si no existen edificios o servicios sensibles a los movimientos en las proximidades de la pantalla, y a 2,5 en caso contrario.



**Figura 6.12. Factor de capacidad de carga para análisis de estabilidad del fondo de la excavación**

- 6 Cuando se trate de excavaciones, superiores a 6m, debe tenerse en cuenta el levantamiento del fondo por efecto de la descarga del terreno excavado. Para ello se podrán emplear métodos elásticos o plásticos a través de los parámetros deducidos de ensayos de consolidación o placa de carga, en ciclos de carga y descarga.
- 7 Si la excavación se hace en un terreno saturado y por debajo del nivel freático, se establecerá una corriente de filtración de agua a través del terreno que aflorará en el fondo de la excavación o irá a parar a los elementos de drenaje y agotamiento que se dispongan para dejar en seco la excavación. En este caso, es necesario comprobar que no se va a producir sifonamiento ni arrastre del material.
- 8 La seguridad frente al sifonamiento se estudiará minorando el gradiente crítico del terreno,  $i_{cr}$ , por un factor,  $\gamma_M = 2$ .

$$i_r \leq i_{cr} / \gamma_M \quad (6.15)$$

siendo

- $i_r$  el gradiente real en sentido vertical, en un determinado punto;  
 $i_{cr}$  el gradiente que anula la tensión efectiva vertical en dicho punto.

### 6.3.2.2.3 Estabilidad propia de la pantalla

- 1 En pantallas deben considerarse los siguientes estados límite:
  - a) rotura por rotación o traslación del elemento de contención o partes del mismo;
  - b) rotura por hundimiento.
- 2 Se comprobará que los empujes del terreno sobre la pantalla en su trasdós pueden ser equilibrados por los empujes del terreno sobre la parte empotrada de la pantalla por debajo del fondo de la excavación, en su intradós, y por las reacciones de los elementos de sujeción (puntales, codales, forjados, otras pantallas, u otros) y los anclajes, si los hubiere.
- 3 La comprobación de estabilidad propia de la pantalla debe llevarse a cabo en las condiciones de corto o largo plazo, según sea la naturaleza del terreno y la duración de la situación para la cual se comprueba la estabilidad.
- 4 Los cálculos de estabilidad de la pantalla pueden efectuarse, según los casos, por los siguientes métodos que se desarrollan en el Anejo F:
  - a) métodos de equilibrio límite;
  - b) métodos basados en modelos del tipo Winkler;
  - c) elementos finitos - diferencias finitas.

### 6.3.2.2.7 Estabilidad de los elementos de sujeción

- 1 Se debe comprobar que no se produce el fallo de cada elemento de sujeción para aquella fase de excavación o construcción del edificio que dé lugar al máximo esfuerzo sobre el mismo.
- 2 Deberá comprobarse que los anclajes no provocan deformaciones inadmisibles en los edificios o servicios próximos y que no interfieren con estructuras o cimentaciones colindantes.
- 3 La determinación de los esfuerzos sobre los elementos de sujeción se llevará a cabo según se describe en el apartado 6.3.2.3.
- 4 Los cálculos se podrán efectuar, en las fases intermedias de la excavación o de la construcción del edificio, considerando los valores representativos de las acciones y los valores característicos de los parámetros del terreno.
- 5 En el caso de apuntalamientos, la comprobación de su resistencia, incluyendo la posibilidad de pandeo, se hará a partir de los esfuerzos que resulten del cálculo, mayorados según los criterios definidos en el apartado 6.3.2.3. Si los apuntalamientos transfieren las cargas al fondo de la excavación, será necesario comprobar la estabilidad de su cimentación. Los coeficientes de seguridad a considerar en el cálculo de los anclajes se definen en el capítulo 9 de este DB.

### 6.3.2.2.8 Estabilidad de las edificaciones próximas

- 1 Si existen edificios medianeros con los límites de una excavación hecha al abrigo de una pantalla, o en sus proximidades, debe considerarse su existencia como una sobrecarga en los cálculos de los empujes, véase 6.2.7. Asimismo, debe comprobarse para cada una de las fases de ejecución tanto de la pantalla en sí como de la excavación, que los movimientos horizontales y verticales a que se vea sometido el terreno en el trasdós, sobre el que se encuentren cimentados los edificios medianeros o próximos, no son lo suficientemente importantes como para hacer peligrar la estabilidad de los mismos o ser causa de agrietamientos, inclinaciones, etc. En el apartado 6.3.1.2 se definen los criterios en cuanto a los movimientos y deformaciones horizontales y verticales máximos admisibles de edificios o servicios próximos a elementos de contención y en el apartado 6.3.2.3, los procedimientos para evaluar estos movimientos.

### 6.3.2.2.9 Estabilidad de las zanjas en el caso de pantallas de hormigón armado

- 1 Debe comprobarse la estabilidad de las zanjas, tanto si se emplean lodos tixotrópicos como si no se hace uso de ellos. Es particularmente importante esta comprobación si existen edificaciones próximas o inmediatas a las zanjas.
- 2 Para asegurar la estabilidad de una excavación de planta rectangular (zanja) se deben emplear lodos cuando la profundidad de la zanja sea superior a la altura que podría excavarse con talud vertical indefinido.

### 6.3.2.2.10 Capacidad estructural de la pantalla

- 3 Este estado límite se alcanzará cuando los valores de cálculo de los efectos de las acciones en los elementos estructurales que componen la pantalla superen el valor de cálculo de su capacidad resistente.
- 4 La verificación de este estado límite se hará de acuerdo con el apartado 2.4.2.4. En el apartado 6.3.2.3 y 6.3.2.4 se indican los criterios para el dimensionado.

### 6.3.2.3 Esfuerzos y deformaciones

- 1 Los esfuerzos obtenidos sobre los elementos estructurales se mayorarán considerando los coeficientes  $\gamma_E$  de la tabla 2.1.
- 2 Para el análisis de la aptitud al servicio de la pantalla se debe verificar que, para las situaciones de dimensionado, su comportamiento está dentro de los límites establecidos en DB-SE y el apartado 6.3.1.2 del presente Documento Básico, en cuanto a deformaciones, vibraciones y deterioro.

#### 6.3.2.3.1 De la pantalla

- 1 Los esfuerzos sobre una pantalla son los que resultan de los empujes del terreno y las reacciones en los elementos de sujeción a que está sometida en cada una de sus fases. A su vez, los empujes unitarios del terreno y las fuerzas de sujeción son función de la deformación de la pantalla, de la propia naturaleza del terreno y de las características fuerza deformación de los elementos de sujeción. En su determinación se tomarán en consideración el proceso de excavación, el tipo de sujeción, el instante de su introducción, etc.

- 2 El cálculo de esfuerzos podrá efectuarse a partir de las leyes de empujes unitarios definidas en el apartado 6.2, empleadas en las comprobaciones de estabilidad por métodos de equilibrio límite y de las reacciones de los elementos de sujeción deducidas en tales comprobaciones. Con este procedimiento no se tiene en cuenta más que de forma cualitativa la rigidez de la pantalla con relación a su empotramiento en el terreno y a las condiciones de sujeción y, de ningún modo, las propiedades de deformación del terreno.
- 3 La determinación de los esfuerzos sobre la pantalla debe llevarse a cabo para todas las fases de ejecución de la excavación o del edificio, que impliquen una variación de los empujes del terreno o de las fuerzas de sujeción. Podrán omitirse aquellas fases en que pueda demostrarse "a priori" que los esfuerzos son inferiores a los que se producirán en otras.
- 4 Deberá efectuarse un estudio más detallado empleando modelos basados en el coeficiente de balasto o modelos de elementos finitos o diferencias finitas en los siguientes casos:
  - a) cuando existan edificios o servicios próximos especialmente sensibles a los movimientos;
  - b) cuando no exista experiencia en obras similares.
- 5 Estos métodos se describen en el apartado 6.3.2.2.3 y se desarrollan en el anejo F.

#### **6.3.2.3.2 Del terreno**

- 1 Si existe alguna edificación o servicio próximo al borde de la excavación o en sus inmediaciones, deben estimarse los movimientos verticales y horizontales a que se verá sometida su cimentación en las diferentes fases de excavación, para la pantalla diseñada, y juzgar si entrañan peligro para la estabilidad de dichas edificaciones o pueden ser causa de agrietamientos, inclinaciones, asientos importantes, etc.
- 2 La determinación de las deformaciones del terreno podrá conducir a proyectar una pantalla más rígida, con mayor número de elementos de sujeción o mejor dispuestos, con otro sistema u otras fases de ejecución, etc.
- 3 La determinación de las deformaciones del terreno puede efectuarse aplicando métodos de discretización del continuo, como elementos finitos o diferencias finitas, en los que se tengan en cuenta las características tensión - deformación de los suelos y la flexibilidad de la pantalla, o bien, métodos basados en el modelo de Winkler, en los que la determinación de los movimientos del terreno se limita a los de la pantalla.

#### **6.3.2.3.3 De los elementos de sujeción**

- 1 Los esfuerzos sobre los elementos de sujeción se determinarán para todas las fases de ejecución de la excavación en que intervengan; puede omitirse el cálculo en aquellas fases para las que puedan demostrarse a priori que los esfuerzos son inferiores a los que resultan en otras.
- 2 En la determinación de los esfuerzos sobre los elementos de sujeción se tomarán en consideración los siguientes aspectos:
  - a) tipo de elemento de sujeción, bien sea apuntalamiento, anclaje o elementos estructurales del edificio;
  - b) deformabilidad del mismo;
  - c) deformaciones diferidas (fluencia, retracción);
  - d) estado tensional inicial;
  - e) fases de ejecución;
  - f) variaciones térmicas.
- 3 Para tener en cuenta el posible fallo de algún elemento (como por un ablandamiento local del terreno en el caso de anclajes), que sobrecargará los más próximos, debe aumentarse en un 10% el esfuerzo deducido para cada elemento de sujeción en las comprobaciones de estabilidad de la pantalla.

#### **6.3.2.4 Dimensionado**

- 1 En la fase de diseño se decide el tipo de pantalla que se va a emplear, si se van a disponer elementos de sujeción, su número, tipo y situación y las fases de la excavación y ejecución del edificio que puedan afectar a la pantalla.
- 2 El dimensionado debe referirse a los siguientes aspectos:
  - a) profundidad de la pantalla;

- b) dimensiones y características de su sección transversal;
  - c) elementos de sujeción.
- 3 Los coeficientes parciales de seguridad a emplear para el dimensionado de la pantalla se recogen en la tabla 2.1.

#### 6.3.2.4.1 Profundidad de la pantalla

- 1 La profundidad de la pantalla por debajo del fondo de la excavación se determinará de manera que se cumplan las condiciones de estabilidad fijadas en los apartados anteriores. La profundidad de la pantalla puede venir condicionada por el caudal de filtración, si se excava bajo el agua, o por alcanzar un estrato impermeable para reducir al máximo las filtraciones por el fondo, o por alcanzar un estrato resistente que permita el uso de la pantalla como elemento portante de cargas verticales.

#### 6.3.2.4.2 Dimensiones y características de la sección transversal

- 1 Las características de la sección transversal de una pantalla vendrán fijadas por consideraciones de resistencia a los esfuerzos a los que se verá sometida. En ocasiones, puede estar condicionada por la necesidad de una rigidez determinada, con la que se limiten los movimientos del terreno en el trasdós a valores tolerables.
- 2 Los esfuerzos que se deben tomar para el dimensionado son los que se deduzcan en las comprobaciones de estabilidad en las diferentes fases de la ejecución y las comprobaciones de los estados límite de servicio, con los que se obtendrá la envolvente de los máximos momentos flectores y esfuerzos cortantes a lo largo de toda la pantalla.
- 3 En los apartados que figuran a continuación se recogen indicaciones adicionales para los siguientes tipos de pantallas:
- a) pantallas de tablestacas;
  - b) pantallas continuas de hormigón;
  - c) pantallas de pilotes "in situ".

##### 6.3.2.4.2.1 Pantallas de tablestacas

- 1 Tablestacas de hormigón armado y pretensado:
- a) se dimensionarán para que resistan los máximos esfuerzos mayorados durante el servicio, los esfuerzos que puedan producirse durante la hinca y los que se produzcan durante el transporte, igualmente mayorados. La forma de comprobación de la resistencia, de la sección transversal, en función de las características resistentes del hormigón y del acero, será la indicada en la Instrucción EHE;
  - b) el recubrimiento del acero de las armaduras debe ser mayor o igual que 3 cm en agua dulce, y que 4 cm en agua salada y cumplirá las condiciones definidas en este DB y en la Instrucción EHE.
- 2 Tablestacas de acero:
- a) el perfil se elegirá de modo que con los esfuerzos de servicio, mayorados, no se supere en ninguna sección la tensión de límite elástico según la calidad del acero, dividida por el coeficiente de seguridad definido en la tabla 2.1;
  - b) el perfil elegido debe permitir que pueda hincarse sin que se produzcan deterioros en cualquiera de sus extremos;
  - c) si las tablestacas a emplear pueden haberse usado en otras obras previamente y ser de recuperación, se adoptará un coeficiente de seguridad adicional para tener en cuenta posibles deformaciones del perfil, tensiones residuales, pérdida de sección por corrosión, etc;
  - d) si la pantalla ha de permanecer en servicio durante mucho tiempo, en presencia de agua, se adoptarán medidas para evitar la corrosión. Si no se toma ninguna medida en ese sentido, el perfil no tendrá un espesor inferior a 8 mm y debe tomarse en consideración la pérdida de espesor producida por la corrosión.

##### 6.3.2.4.2.2 Pantallas continuas de hormigón

- 1 La pantalla se calculará estructuralmente considerando los coeficientes de seguridad definidos en la tabla 2.1, según los criterios definidos en este DB y de acuerdo con la Instrucción EHE. Se podrá tener en cuenta el peso propio de la pantalla, a fin de contar con un esfuerzo axial en la sección

transversal que proporciona una economía de armaduras. La forma de trabajo será la de flexión simple o compuesta en planos verticales perpendiculares a la pantalla.

- 2 En pantallas continuas y de pilotes "in situ" se recomienda utilizar, a efectos de cálculo a flexión, una resistencia característica del hormigón de 18 MPa para tomar en consideración las condiciones de puesta en obra.
- 3 Las paredes de la zanja, que constituyen el encofrado de la pantalla, son planas con bastantes irregularidades. El recubrimiento mínimo de las armaduras cumplirá las condiciones definidas en este DB y en la Instrucción EHE para piezas hormigonadas contra el terreno.
- 4 Si el terreno es cohesivo y muy estable y si no existen edificaciones en las proximidades, pueden excavarse módulos de un ancho que oscila generalmente entre un valor mínimo correspondiente a la apertura de la cuchara, generalmente de 2,5 a 4,5m, y un valor máximo función de la estabilidad del terreno.
- 5 En las circunstancias opuestas, terrenos muy sueltos o en proximidad de medianerías en mal estado o edificaciones muy susceptibles a los asentamientos o movimientos horizontales, la longitud de los módulos o zanjas se reducirá todo lo posible.

#### 6.3.2.4.2.3 Pantallas de pilotes in situ

- 1 Se considerará a los pilotes como vigas de sección circular trabajando a flexión simple o compuesta, si se tiene en cuenta el peso propio. Se dimensionarán estructuralmente considerando los coeficientes de seguridad definidos en la tabla 2.1, según los criterios definidos en este DB y de acuerdo con la Instrucción EHE.
- 2 El recubrimiento mínimo de las armaduras cumplirá las condiciones definidas en este DB y en la Instrucción EHE para piezas hormigonadas contra el terreno.

#### 6.3.2.4.3 Elementos de sujeción

- 1 Para el apuntalamiento contra el fondo de la excavación se tendrán en cuenta los siguientes aspectos:
  - a) su dimensionado se hará a partir de los máximos esfuerzos deducidos de las comprobaciones de estabilidad de la pantalla, debidamente mayorados aplicando los coeficientes de seguridad parciales definidos la tabla 2.1.
  - b) en general, será conveniente transmitir dichos esfuerzos al terreno por medio de una zapata corrida paralela a la pantalla; que dependerá de la capacidad portante del suelo en el fondo de la excavación. Como el esfuerzo que ha de transmitirse al terreno tendrá una componente horizontal importante, se pondrá especial cuidado en la comprobación del posible deslizamiento o se tomarán las medidas oportunas para impedirlo.
  - c) la disposición de puntales debe perturbar lo menos posible a la excavación, la ejecución de las cimentaciones del edificio, los pilares, forjados, etc.
- 2 Para el apuntalamiento recíproco contra otras pantallas próximas se tendrán en cuenta los siguientes criterios:
  - a) en general se realizará el apuntalamiento por medio de codales dispuestos en planos horizontales, de manera que introduzcan la menor complicación posible en la prosecución de las sucesivas fases de excavación, en la construcción de las cimentaciones y estructuras del edificio.
  - b) para el dimensionado se tomarán los máximos esfuerzos deducidos de las comprobaciones de estabilidad de la pantalla, convenientemente mayorados con los coeficientes de seguridad definidos en la tabla 2.1.
  - c) en los apuntalamientos mediante los forjados de la propia edificación, los esfuerzos de sujeción que se deduzcan de las comprobaciones de estabilidad de las pantallas, mayorados, se tendrán en cuenta en el cálculo de los forjados. Si estos esfuerzos resultasen favorables para los forjados, debe también realizarse la comprobación de la resistencia de los mismos sin tener en cuenta dichos esfuerzos, para prever la posibilidad de que el terreno en el trasdós de la pantalla no produzca empujes sobre ésta.
- 3 En los anclajes al terreno se tendrán en cuenta las siguientes indicaciones:
  - a) deben estudiarse y controlarse las posibles afecciones a edificios o servicios próximos, recabando la información necesaria sobre éstos, y en su caso, los permisos pertinentes;



- b) su longitud ha de ser tal que la zona de transmisión de los esfuerzos al terreno quede fuera de la masa deslizante limitada por superficie pésima de deslizamiento, que se haya deducido en las comprobaciones de estabilidad general y de estabilidad propia de la pantalla;
  - c) la capacidad de transmisión de esfuerzos al terreno, en la longitud de anclaje prevista para ello, será consecuencia del estado tensional del suelo en contacto con el anclaje;
  - d) si los anclajes son definitivos, o si son provisionales y han de permanecer durante mucho tiempo, y existe peligro de corrosión de los cables o redondos, se adoptarán las medidas oportunas para evitar la corrosión. A estos efectos se consideran válidas las condiciones de protección frente a la corrosión definidas en la norma UNE-EN 1537:2001;
  - e) la comprobación de la resistencia de cada anclaje se hará a partir de los máximos esfuerzos deducidos en las comprobaciones de estabilidad de la pantalla, multiplicados por los coeficientes de seguridad correspondientes.
- 4 En los anclajes a pantallas o muros paralelos se tendrán en cuenta los siguientes aspectos:
- a) la longitud de anclajes ha de ser tal que se garantice la estabilidad de las estructuras de anclaje. Si hay peligro de corrosión del acero de los anclajes, se adoptarán barreras de protección contrastadas;
  - b) el dimensionado de los anclajes se hará a partir de los máximos esfuerzos deducidos en las comprobaciones de estabilidad de la pantalla, mayorados con los coeficientes de seguridad que se definen en la tabla 2.1.

### 6.3.3 Muros

#### 6.3.3.1 Criterios básicos

##### 6.3.3.1.1 Generalidades

- 1 Para el correcto análisis y dimensionado de un muro se considerarán los siguientes aspectos:
- a) la determinación de los parámetros geotécnicos del terreno se efectuará teniendo en cuenta los valores más críticos a corto y largo plazo previsibles, que puedan presentarse en la vida del muro;
  - b) es necesario especificar las características del material a emplear para el relleno del trasdós. Si no se hace así, el cálculo debe basarse en el material más desfavorable de los eventualmente utilizables;
  - c) deben determinarse los movimientos tolerables del muro, de los edificios y servicios próximos, ya que de ellos dependen en gran parte los empujes a considerar e incluso el tipo de muro y elementos de sujeción a emplear.
  - d) debe comprobarse que los anclajes proyectados no afectan a los edificios y servicios próximos;
  - e) el muro y cada uno de los paños debe ser estable en todas las fases de la construcción. Esta condición puede exigir el apuntalamiento de los muros de trasdós recortado mientras no se coloque el relleno;
  - f) la estabilidad del muro puede verse afectada por procesos de socavación, erosión o por eliminación del terreno al pie del mismo, por lo cual deben adoptarse las medidas protectoras oportunas cuando haya lugar.
- 2 En muros de contención se debe tener en cuenta que un correcto dimensionado del drenaje a largo plazo del trasdós del muro, siempre es más ventajoso que el cálculo del muro, tomando en consideración la totalidad de las presiones hidrostáticas y de filtración a las que previsiblemente pueda estar sometido. En muros de sótano deben tenerse en cuenta las consideraciones sobre la impermeabilidad.
- 3 Salvo en muros de muy escasa altura, la profundidad de apoyo de la cimentación respecto a la superficie no debe ser inferior a 0,80 m.
- 4 Al prever las características del material de relleno de trasdós se tendrá en cuenta que:
- a) si el muro ha de servir para soportar un pavimento, solera o cualquier tipo de tráfico, los asientos deben ser admisibles;

- b) las propiedades de los suelos existentes en el emplazamiento del muro pueden variar notablemente, si se trata de suelos cohesivos, con las operaciones de excavación y nueva colocación en el trasdós;
- c) la permeabilidad de los materiales de relleno es de una importancia decisiva para los posibles empujes tanto por agua freática como infiltrada;
- d) se evitará el empleo de suelos arcillosos o limosos en el relleno de trasdós de muros, especialmente en terrenos expansivos.

#### **6.3.3.1.2 Juntas**

- 1 Los muros deben disponer de juntas de dilatación para absorber las deformaciones debidas a la temperatura y, en su caso, las de retracción.
- 2 Deben existir juntas en los cambios de sección, o cuando existan singularidades del propio muro tales como escaleras, rampas de carga, etc.
- 3 Análogamente se dispondrán juntas cuando se han de diferenciar entre tramos contiguos del muro.
- 4 La distancia entre juntas de dilatación, salvo justificación, no será superior a 30 m, recomendándose una separación no superior a 3 veces la altura del muro.
- 5 Cuando los efectos de la retracción puedan ser importantes se intercalarán falsas juntas, debilitando la sección del muro para predeterminedar el plano de rotura. La separación entre estas juntas será de 8 a 12 m.
- 6 Las juntas y los productos para el relleno de éstas cumplirán a efectos de la impermeabilidad, las especificaciones indicadas en el DB-HS Sección 1.
- 7 La abertura de las juntas de dilatación será de 2 a 4 cm, según las variaciones de temperatura previsibles.
- 8 Se evitará el paso de armaduras a través de las juntas. Cuando esto sea necesario para mantener alineaciones o por circunstancias especiales, salvo justificación en contra, todas las armaduras que penetren en una cara de la junta deben proyectarse como pasadores lubricados y sin dobleces ni anclajes para permitir los movimientos longitudinales y convenientemente protegidos de acuerdo con la durabilidad especificada.

#### **6.3.3.1.3 Drenaje**

- 1 Además de las consideraciones que figuran sobre la impermeabilidad de los muros en el DB-HS Sección 1, a los efectos de este DB el control de las presiones originadas por el agua en el relleno de trasdós se podrá considerar si se disponen sistemas adecuados de drenaje.
- 2 Se considerarán preferentemente los siguientes sistemas de drenaje:
  - a) drenes verticales de material granular, hormigón poroso, u otros que puedan ocupar toda la altura del muro o parte de ella;
  - b) láminas drenantes;
  - c) drenes inclinados;
  - d) tapices drenantes horizontales a uno o varios niveles;
  - e) drenes horizontales a través del relleno;
  - f) drenes longitudinales en la base o talud del relleno;
  - g) mechinales en contacto directo con el relleno.
- 3 En el caso de suelos expansivos, rellenos susceptibles a la helada, aguas agresivas o condiciones especiales se hará un estudio específico detallado del sistema más conveniente. En general se tendrán en cuenta las siguientes consideraciones:
  - a) los filtros verticales son más difíciles de construir que los inclinados y producen una menor reducción de presiones del agua infiltrada o freática.
  - b) funcionalmente el mejor sistema consiste en una cuña de relleno granular filtrante. Este sistema es el más sencillo de ejecución y debe preferirse a los demás cuando existen materiales adecuados en la zona y su coste no sea excesivo.
  - c) todos los sistemas deben tener fácil evacuación del agua drenada, evitando su acumulación en el trasdós.

- d) los mechinales constituyen un sistema de resultado problemático si no están combinados con algún filtro o dren interior al relleno. Estos deben, salvo justificación, cumplir las siguientes características:
- i) tener un diámetro o lado no inferior a 10 cm, y su separación horizontal no debe ser superior a 3 m. Deben colocarse lo más bajos posible, disponiendo además otra hilada de mechinales a media altura del muro o a 1,50 m sobre la hilada inferior en paralelo o al trespelillo, para prever la obstrucción de éstos. Debe existir, como mínimo, un mechinal por cada 4 m<sup>2</sup> de muro;
  - ii) cuando se trate de muros de contrafuertes deben existir, como mínimo, dos mechinales por panel entre contrafuertes;
  - iii) si la única salida del agua almacenada en el trasdós es a través de mechinales, deben tenerse en cuenta los empujes debidos a una saturación parcial del relleno;
  - iv) en la salida de los mechinales por el paramento de trasdós se colocará un filtro de grava gruesa de volumen aproximado 0,40 x 0,40 x 0,30 m, o el necesario para evitar el escape del material de relleno y la colmatación del mechinal;
  - v) siempre que sea posible debe evitarse la infiltración de agua de lluvia o escorrentía por la superficie del relleno, para lo cual se colocarán materiales o pavimentos poco permeables, con fácil drenaje por gravedad y complementados con las oportunas cunetas o sumideros.
- 4 Debe evitarse el paso de humedad por absorción capilar a través del muro cuando el filtro sea vertical o exista un riesgo alto de estancamiento en el trasdós.

### 6.3.3.2 Estabilidad

- 1 La comprobación de la estabilidad de un muro debe hacerse, según los criterios definidos en el apartado 6.3.1, en la situación pésima para todas y cada una de las fases de su construcción, debiendo verificarse al menos los siguientes estados límite:
  - a) estabilidad global;
  - b) hundimiento;
  - c) deslizamiento;
  - d) vuelco;
  - e) capacidad estructural del muro.
- 2 En el caso de muros excavados por bataches a medida que se ejecuta la excavación, deben verificarse además los estados límites de estabilidad indicados en el apartado 6.3.2.2 para pantallas, por analogía con éstas.
- 3 La estabilidad debe verificarse bien para cada muro por separado o bien para el conjunto de muros del edificio.

#### 6.3.3.2.1 Estabilidad global y fallo combinado del terreno y del elemento estructural

- 1 El conjunto del muro incluida su cimentación, puede fallar mediante un mecanismo de rotura aún más profundo que éstos, o que no siendo tan profundo pudiera cortarlos.
- 2 Debe comprobarse que la seguridad al deslizamiento a lo largo de la superficie pésima posible, que incluya en la masa deslizante al muro completo y a sus elementos de sujeción, no es inferior al límite establecido.
- 3 En la Figura 6.13 se recogen algunos casos típicos de inestabilidad frente a un deslizamiento general de muros de contención.

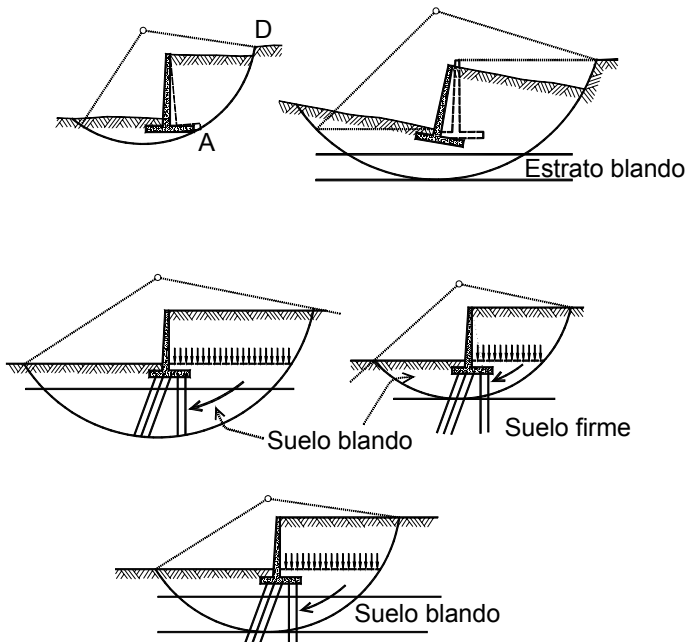


Figura 6.13. Estabilidad global

- 4 Cuando la superficie deslizante atraviese la cimentación del edificio o la cimentación por pilotes del propio muro, se tendrá en cuenta lo expuesto en los capítulos correspondientes a éstos.

### 6.3.3.2 Hundimiento

- 1 La cimentación o base del muro debe tener la misma seguridad frente al hundimiento que una zapata de cimentación de una estructura, según los criterios que se definen en los capítulos 2, 4 y 5, considerando la inclinación y excentricidad de la resultante y los coeficientes de seguridad parciales definidos en la tabla 2.1.
- 2 En la Figura 6.14 se esquematizan los tipos de muros más habituales y se representan el peso propio del muro y en su caso de las tierras que lo acompañan,  $W$ , o de las cargas transmitidas al mismo,  $V$ , la resultante de los elementos de arriostramiento transversal (forjado, apuntalamiento, anclaje),  $F$ , los empujes de tierras horizontal,  $E_h$  y vertical,  $E_v$ , y las resultantes de estas solicitaciones a nivel de cimentación,  $N$  y  $T$ . En el cálculo de  $N$  y  $T$  no debe considerarse el empuje pasivo.
- 3 En el caso de que existan otras acciones sobre el muro habrá que considerarlas igualmente.

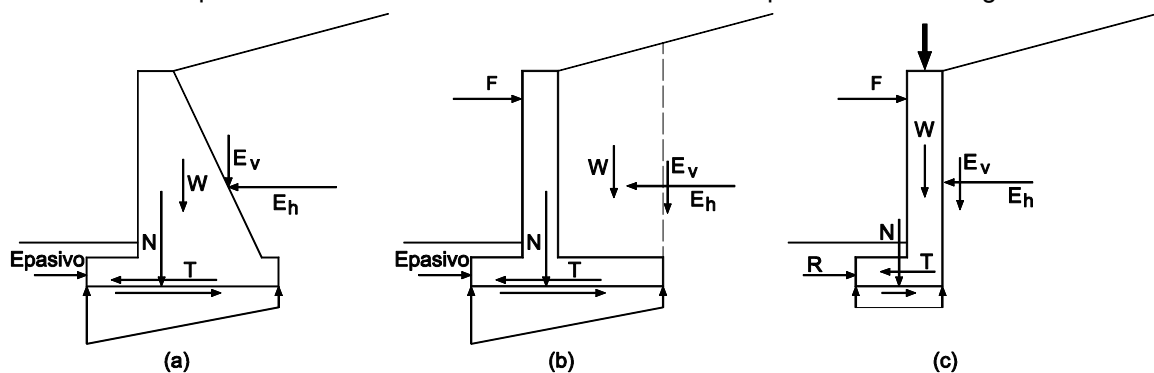


Figura 6.14. Diagramas de fuerzas sobre muros

- 4 La distribución de presiones del muro debe definirse de forma que los asientos sean admisibles.
- 5 Cuando el terreno sea muy compresible, deben evitarse los asientos diferenciales de los bordes de la cimentación imponiendo que la resultante de fuerzas esté lo más centrada posible.
- 6 Si la capacidad de carga del terreno fuera insuficiente o los asientos excesivos, se podrá recurrir a una cimentación profunda, una mejora o refuerzo del terreno u otra solución que asegure la estabilidad frente al hundimiento.

### 6.3.3.2.3 Deslizamiento

- 1 Este estado límite debe comprobarse tan sólo en aquellos casos en los que la máxima componente de los empujes horizontales sobre el muro sea mayor del 10% de la carga vertical total.
- 2 En suelos granulares, la seguridad frente al deslizamiento por la base puede determinarse mediante la fórmula:

$$T \leq \frac{N}{\gamma_R} \operatorname{tg} \phi^* \quad (6.16)$$

siendo

$N$  y  $T$  las componentes normal y tangencial de la resultante de las fuerzas de empuje, elementos de arriostramiento y peso propio sobre el plano de la base (Figura 6.15).

$$\phi^* = \frac{2}{3} \phi' \quad (6.17)$$

siendo

$\phi'$  el ángulo de rozamiento interno efectivo del terreno

- 3 Cuando el suelo posea cohesión y rozamiento:

$$T \leq (N \cdot \operatorname{tg} \phi^* + c^* \cdot B) / \gamma_R \quad (6.18)$$

$$\phi^* = \frac{2}{3} \phi' \quad (6.19)$$

siendo

$c^*$  la cohesión reducida del suelo ( $c^* = 0,5 c'_k \leq 0,05 \text{ MPa}$ )

$B$  el ancho de la base del muro

$c'_k$  la cohesión efectiva del terreno

- 4 Los coeficientes de seguridad  $\gamma_R$  se definen en la tabla 2.1.
- 5 No se tendrá en cuenta el efecto estabilizador del empuje pasivo, salvo justificación especial.
- 6 Si el muro está provisto de zarpa se considerará el deslizamiento según las superficies más probables (véase Figura 6.15).

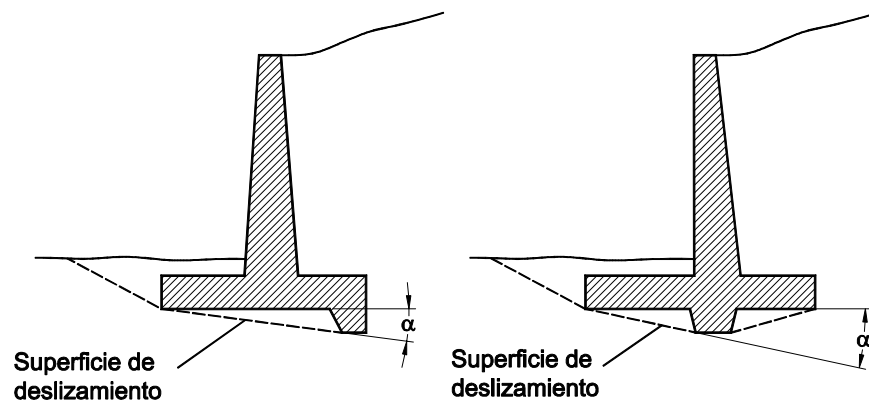


Figura 6.15. Posibles superficies de deslizamiento en muro con zarpa

### 6.3.3.2.4 Vuelco

- 1 En general puede prescindirse de esta comprobación cuando la resultante de las fuerzas que actúan sobre el muro, incluido el peso propio y la resultante de posibles elementos de sostenimiento (anclajes, forjados o arriostramientos intermedios), tenga su punto de aplicación dentro del núcleo central de la base. En el caso de bases rectangulares indefinidas, el núcleo central es una faja de ancho:  $B/3$ .
- 2 En zapatas rectangulares, si  $V$  es la componente vertical de la resultante sobre la base del muro y  $e$  su excentricidad, puede suponerse que las presiones del terreno siguen una ley lineal, con valores extremos (véase Figura 6.16):

$$\text{Si } e < B/6, \sigma_{\max} = \frac{V}{B} \left( 1 \pm \frac{6e}{B} \right) \quad (6.20)$$

$$\text{Si } e = 0, \quad \sigma = \frac{V}{B} \quad (6.21)$$

$$\text{Si } e = \frac{B}{6}, \quad \sigma_{\max} = 2 \cdot \frac{V}{B} \quad \text{y} \quad \sigma_{\min} = 0 \quad (6.22)$$

Si  $e > \frac{B}{6}$  se produciría el despegue de uno de los bordes, aumentando notablemente la tensión en otro borde.

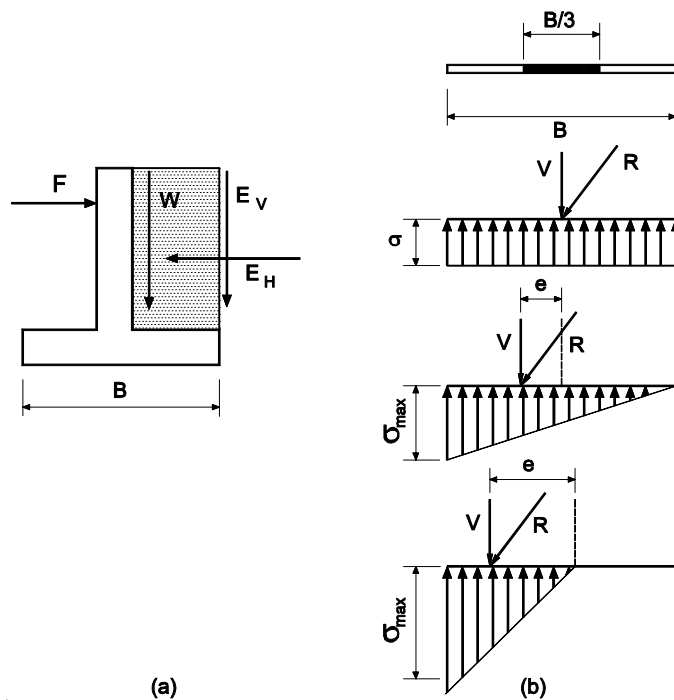


Figura 6.16. Estabilidad al vuelco

- 3 La estabilidad al vuelco se verificará con los criterios definidos en el capítulo 2, comparando los momentos de cálculo desestabilizantes y estabilizantes respecto de la arista exterior de la base de la zapata.
- 4 No se tendrá en cuenta el efecto estabilizador del empuje pasivo, salvo justificación especial.

### 6.3.3.2.5 Capacidad estructural del muro

- 1 Este estado límite se alcanzará cuando los valores de cálculo de los efectos de las acciones en los elementos estructurales que componen el muro superen el valor de cálculo de su capacidad resistente.
- 2 La verificación de este estado límite se hará de acuerdo con el apartado 2.4.2.4. En el apartado 6.3.3.3 se indican los criterios para el dimensionado.

### 6.3.3.3 Dimensionado

- 1 El material constitutivo del muro debe poder resistir las tensiones derivadas de los empujes y sollicitaciones exteriores. El cálculo de secciones se hará análogamente a lo especificado para la verificación de la capacidad estructural de la cimentación en el capítulo 2.
- 2 Los esfuerzos y deformaciones del muro, el terreno y de los elementos de sujeción se calcularán considerando los valores representativos de las acciones y los valores característicos de los parámetros del terreno.

- 3 En muros de urbanización, se deben incluir las acciones o reacciones que pueden darse debidas a los elementos conectados a los mismos.
- 4 Los esfuerzos que se deben tomar para el dimensionado son los que se deduzcan en las comprobaciones de estabilidad en las diferentes fases de la ejecución y las comprobaciones de estados límite de servicio, con los que se obtendrá la envolvente de los máximos momentos flectores y esfuerzos cortantes en el muro. Los esfuerzos obtenidos sobre los elementos estructurales se mayorarán considerando los coeficientes  $\gamma_E$  definidos en la tabla 2.1.
- 5 Los estados límite de servicio se analizarán con los criterios definidos en el apartado 6.3.1.2.

#### 6.3.3.3.1 Muros de gravedad

- 1 En general no es necesaria la comprobación de tensiones sobre la fábrica ya que éstas suelen ser muy pequeñas y perfectamente admisibles para la resistencia.

#### 6.3.3.3.2 Muros de gravedad aligerados

- 1 Se comprobarán las secciones más críticas, teniendo en cuenta el peso propio y el empuje resultante hasta la sección considerada.

#### 6.3.3.3.3 Muros en L o en ménsula

- 1 Las tres ménsulas, en alzado, pie y talón, se calcularán como empotradas en su arranque con las distribuciones de tensiones en alzados y cimentación deducidas en las comprobaciones de la estabilidad en las diferentes fases de la ejecución y en las comprobaciones de los estados límite de servicio.

#### 6.3.3.3.4 Muros de contrafuertes

- 1 Las placas verticales entre contrafuertes pueden calcularse como placas empotradas en tres lados (véase Figura 6.17).

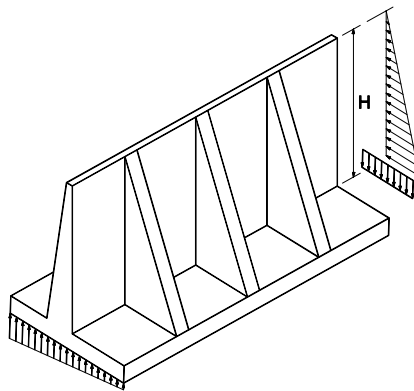


Figura 6.17. Muro de contrafuertes

- 2 Para muros altos o de forma especial debe hacerse un cálculo detallado de los esfuerzos de torsión, pandeo de los contrafuertes, fisuración, etc.
- 3 Cuando los contrafuertes estén situados en el trasdós, se dimensionarán para resistir las tracciones correspondientes a las reacciones de apoyo o empotramiento de las placas frontales.

#### 6.3.3.3.5 Muros de sótano

- 1 Estos muros están arriostrados transversalmente por los forjados y no trabajan en voladizo. La restricción en los movimientos transversales provocada por los forjados hace que frecuentemente no puedan producirse las deformaciones necesarias para alcanzar las condiciones de empuje activo. En el apartado 6.2 se definen los empujes del terreno a considerar en este tipo de muros.
- 2 En el caso de muros de sótano, a las acciones hay que añadir las verticales de la sollicitación de los forjados intermedios y de cabeza, si existen, y la compresión aportada directa o indirectamente por los soportes o muros de carga del edificio que arranquen de ese mismo punto. Para el cálculo de la situación definitiva, podrá suponerse que los empujes horizontales se equilibran contra los pisos,

tanto forjado o forjados como solera, en la medida necesaria para minimizar el fallo por deslizamiento.

- 3 La resultante  $F$ , correspondiente a la reacción de los forjados sobre el muro, es una variable más en los cálculos recogidos en el apartado 6.3.3.2 (véase Figura 6.18a). Para su determinación puede ser necesario incluir en el cálculo la deformabilidad del cimiento mediante un coeficiente de balasto, con los criterios definidos en el capítulo 4. En determinados casos puede hacerse la hipótesis simplificada de considerar un reparto uniforme de presiones bajo el cimiento.
- 4 En el caso de muros de sótano con dos o más niveles de forjado, el cálculo puede efectuarse asimilando el muro a una viga continua, incluyendo la compatibilidad de deformaciones con la zapata (véase Figura 6.18b).
- 5 El muro de sótano debe analizarse en sentido longitudinal como una zapata continua, con los criterios definidos en el capítulo 4.
- 6 Si el muro tiene desarrollo lineal en planta, con una configuración geométrica y de empuje uniformes, bastará una verificación en sección, por metro de desarrollo, en dos dimensiones. Si tiene traza quebrada o cerrada en planta, o posee configuración variable de altura a lo largo de su desarrollo, el análisis deberá tener en cuenta el conjunto total, aunque deberá verificarse localmente, introduciendo en el equilibrio de cada parte los términos mecánicos de su interrelación con el conjunto.

#### 6.3.3.3.6 Muros realizados por bataches, a medida que se ejecuta la excavación

- 1 Se puede optar entre hacer trabajar al muro como una placa sobre apoyos puntuales o como placas independientes con una fuerza centrada en cada una de ellas.
- 2 El cálculo estructural de las secciones de hormigón se efectuará considerando los coeficientes de seguridad definidos en la tabla 2.1, según los criterios definidos en este DB y de acuerdo con la Instrucción EHE.
- 3 Por la forma de ejecución, no se fija una limitación a la resistencia característica del hormigón ni al recubrimiento de las armaduras.

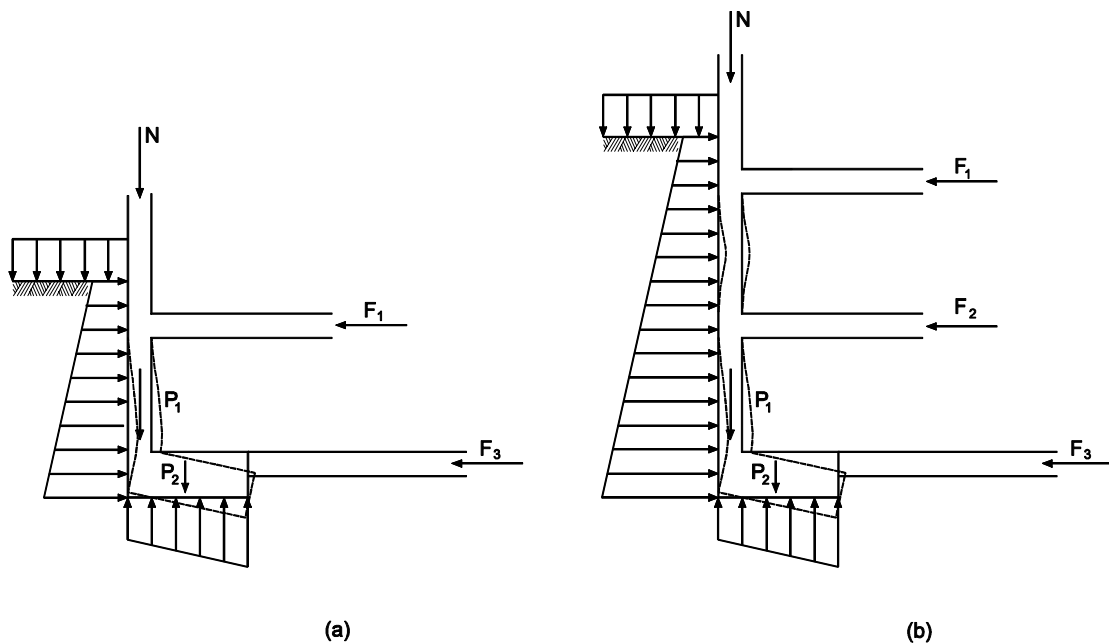


Figura 6.18. Muro de sótano

#### 6.3.3.3.7 Elementos de sujeción

- 1 El dimensionado de los elementos de sujeción se efectuará con los criterios definidos en el apartado 6.3.2.3.3 y 6.3.2.4.3.



## 6.4 Condiciones constructivas y de control

### 6.4.1 Condiciones constructivas

#### 6.4.1.1 Generalidades

- 1 Los elementos de contención se calcularán en la hipótesis de que el suelo afectado por éstos se halla aproximadamente en el mismo estado en que fue encontrado durante los trabajos de reconocimiento geotécnico. Si el suelo presenta irregularidades no detectadas por dichos reconocimientos o si se altera su estado durante las obras, su comportamiento geotécnico podrá verse alterado. Si en la zona de afección de la estructura de contención aparecen puntos especialmente discordantes con la información utilizada en el proyecto, debe comprobarse y en su caso calcular de nuevo la estructura de contención.

#### 6.4.1.2 Pantallas

##### 6.4.1.2.1 Características generales

- 1 Para la ejecución de pantallas continuas se consideran aceptables las especificaciones constructivas recogidas en la norma UNE-EN 1538:2000.
- 2 Cuando se disponga una pantalla en el perímetro de una excavación, se analizarán con detalle los siguientes aspectos de la obra:
  - a) ejecución de la pantalla;
  - b) fases de la excavación;
  - c) introducción de los elementos de sujeción o de los anclajes, si los hubiera;
  - d) disposición de los elementos de agotamiento, si la excavación se realizase en parte bajo el nivel freático;
  - e) sujeción de la pantalla mediante los forjados del edificio;
  - f) eliminación de los elementos provisionales de sujeción o de los anclajes, si los hubiera.
- 3 Debe atenderse especialmente a evitar que, en alguna fase de la ejecución, puede encontrarse la pantalla en alguna situación no contemplada en el cálculo y que entrañe un mayor riesgo de inestabilidad de la propia pantalla, de edificios u otras estructuras próximas o del fondo de la excavación o esfuerzos en la pantalla o en los elementos de sujeción superiores a aquellos para los que han sido dimensionados.
- 4 El diseño de la pantalla debe garantizar que no se producen pérdidas de agua no admisibles a través o por debajo de la estructura de contención así como que no se producen afecciones no admisibles a la situación del agua freática en el entorno.
- 5 Los muretes guía tienen por finalidad garantizar el alineamiento de la pantalla hormigonada, guiar los útiles de excavación, evitar cualquier desprendimiento del terreno de la zanja en la zona de fluctuación del fluido de excavación, así como servir de soporte para las jaulas de armadura, elementos prefabricados u otros a introducir en la excavación hasta que endurezca el hormigón. Deben resistir los esfuerzos producidos por la extracción de los encofrados de juntas.
- 6 Habitualmente son de hormigón armado y construidos "in situ". Su profundidad, normalmente comprendida entre medio metro y metro y medio (0,5 y 1,5 m), dependiendo de las condiciones del terreno.
- 7 Los muretes guía deben permitir que se respeten las tolerancias especificadas para los paneles de pantalla.
- 8 Será recomendable apuntalar los muretes guía hasta la excavación del panel correspondiente.
- 9 La distancia entre muretes guía debe ser entre veinte y cincuenta milímetros (20 y 50 mm) superior al espesor de la pantalla proyectada.
- 10 En caso de pantallas poligonales o de forma irregular, podrá ser necesario aumentar la distancia entre muretes guía.
- 11 Salvo indicación en contrario del Director de Obra, la parte superior de los muretes guía será horizontal, y estará a la misma cota a cada lado de la zanja.

Es conveniente que la cara superior del murete guía se encuentre, al menos, 1,5 m sobre la máxima cota prevista del nivel freático.

- 12 Las condiciones especiales de puesta en obra del hormigón en cimentaciones especiales, generalmente en perforaciones profundas, bajo agua o fluido estabilizador, y con cuantías de armadura importantes, hacen necesario exigir al material una serie de características específicas que permitan garantizar la calidad del proceso y del producto terminado.
- 13 El hormigón a utilizar cumplirá lo establecido en la vigente Instrucción de Hormigón Estructural EHE.
- 14 El hormigón utilizado debe poseer las siguientes cualidades:
  - a) alta capacidad de resistencia a la segregación;
  - b) alta plasticidad y buena compacidad;
  - c) buena fluidez;
  - d) capacidad de autocompactación;
  - e) suficiente trabajabilidad durante todo el proceso de puesta en obra.

#### 6.4.1.2.2 Materias primas

- 1 Se consideran válidas las indicaciones dadas para pilotes en el apartado 5.4.1.1.1 de este DB.

#### 6.4.1.2.3 Dosificación y propiedades del hormigón

##### 6.4.1.2.3.1 Dosificación del hormigón

- 1 Los hormigones para pantallas deben ajustar su dosificación a lo que se indica a continuación, salvo indicación en contra en el proyecto.
- 2 El contenido mínimo de cemento, así como la relación agua/cemento respetarán las prescripciones sobre durabilidad indicadas en el capítulo correspondiente de la Instrucción EHE.
- 3 En pantallas continuas de hormigón armado, se recomienda que el contenido de cemento sea mayor o igual de trescientos veinticinco kilogramos por metro cúbico ( $325 \text{ kg/m}^3$ ) para hormigón vertido en seco en terrenos sin influencia del nivel freático, o mayor o igual de trescientos setenta y cinco kilogramos por metro cúbico ( $375 \text{ kg/m}^3$ ) para hormigón sumergido.
- 4 En la tabla 6.5 se recoge el contenido mínimo de cemento recomendado en función de la dimensión máxima de los áridos (UNE-EN 1538:2000):

Tabla 6.5. Contenido mínimo de cemento

Dimensión máxima de los áridos (mm)	Contenido mínimo de cemento ( $\text{kg/m}^3$ )
32	350
25	370
20	385
16	400

- 5 El contenido de partículas de tamaño inferior a ciento veinticinco micras ( $0,125 \text{ mm}$ ), incluido el cemento, debe ser igual o inferior a cuatrocientos cincuenta kilogramos por metro cúbico ( $450 \text{ kg/m}^3$ ) para tamaños máximos de árido inferiores o iguales a 16 milímetros, y cuatrocientos kilogramos por metro cúbico ( $400 \text{ kg/m}^3$ ) para el resto de los casos.
- 6 La relación agua/cemento será la adecuada para las condiciones de puesta en obra, y debe ser aprobada explícitamente por el Director de Obra. El valor de la relación agua cemento debe estar comprendido entre cero con cuarenta y cinco ( $0,45$ ) y cero con seis ( $0,6$ ).

##### 6.4.1.2.3.2 Propiedades del hormigón

- 1 La resistencia característica mínima del hormigón será la indicada en el proyecto o, en su defecto, por el Director de Obra, y nunca inferior a lo especificado en la Instrucción EHE.
- 2 El hormigón no será atacable por el terreno circundante, o por las aguas que a través de él circulen, debiéndose cumplir la relación agua/cemento y contenido mínimo de cemento especificados en la Instrucción EHE para cada tipo de ambiente.
- 3 La consistencia del hormigón fresco justo antes del hormigonado debe corresponder a un asiento del cono de Abrams entre ciento sesenta milímetros ( $160 \text{ mm}$ ) y doscientos veinte milímetros ( $220 \text{ mm}$ ). Se recomienda un valor no inferior a ciento ochenta milímetros ( $180 \text{ mm}$ ).

- 4 La docilidad será suficiente para garantizar una continuidad en el hormigonado, y para lograr una adecuada compactación por gravedad.
- 5 Se ha de asegurar que la docilidad y fluidez se mantiene durante todo el proceso de hormigonado, para garantizar que no se produzcan fenómenos de atascos en el tubo Tremie, discontinuidades en el hormigón o bolsas de hormigón segregado o mezclado con el lodo de perforación. Durante 4 horas y, al menos, durante todo el periodo de hormigonado de cada panel, la consistencia del hormigón dispuesto debe mantenerse en un cono de Abrams no inferior a 100 mm.

#### 6.4.1.2.3.3 Fabricación y transporte

- 1 El hormigón debe ser fabricado en central, con un sistema implantado de control de producción, con almacenamiento de materias primas, sistema de dosificación, equipos de amasado, y en su caso, equipos de transporte.
- 2 Dicha central podrá estar en obra, o ser una central de hormigón preparado. En cualquier caso, la dosificación a utilizar debe contar con los ensayos previos pertinentes, así como con ensayos característicos que hayan puesto de manifiesto que, con los equipos y materiales empleados, se alcanzan las características previstas del hormigón.

#### 6.4.1.2.4 Puesta en obra

- 1 Se procederá al hormigonado cuando la perforación esté limpia y las armaduras se encuentren en la posición prevista en los planos de proyecto.
- 2 En la tabla 6.6 se recogen las características recomendadas para el lodo tixotrópico.

**Tabla 6.6. Características de suspensión de lodo tixotrópico**

Parámetro	Caso de uso		
	Lodo fresco	Lodo listo para reemplazo	Lodo antes de hormigonar
Densidad (g/ml)	< 1,10	< 1,20	< 1,15
Viscosidad Marsh (s)	32 a 50	32 a 60	32 a 50
Filtrado (ml)	< 30	< 50	No ha lugar
PH	7 a 11	7 a 12	No ha lugar
Contenido en arena %	No ha lugar	No ha lugar	< 3
Cake (mm)	< 3	< 6	No ha lugar

- 3 Durante la hormigonado se pondrá el mayor cuidado en conseguir que el hormigón rellene la sección completa en toda su longitud, sin vacíos, bolsas de aire o agua, coqueras, etc. Se debe evitar también el lavado y la segregación del hormigón fresco.
- 4 Para una correcta colocación del hormigón y para una perfecta adherencia del mismo a las armaduras es conveniente tener una separación mínima entre barras no inferior a cinco veces el diámetro del árido.
- 5 El tubo Tremie es el elemento indispensable para el hormigonado de pantallas con procedimiento de hormigón vertido, especialmente en presencia de aguas o lodos de perforación. Dicho tubo es colocado por tramos de varias longitudes para su mejor acoplamiento a la profundidad del elemento a hormigonar, y está provisto de un embudo en su parte superior, y de elementos de sujeción y suspensión.
- 6 El tubo Tremie será estanco, de diámetro constante, y cumplirá las siguientes condiciones:
  - a) el diámetro interior será mayor de seis veces (6) el tamaño máximo del árido y en cualquier caso, mayor de ciento cincuenta milímetros (150 mm);
  - b) el diámetro exterior no podrá exceder del mínimo de 0,50 veces la anchura de la pantalla y 0,80 veces la anchura interior de la jaula de armaduras de pantallas;
  - c) se mantendrá en la parte interior liso y libre de incrustaciones de mortero, hormigón o lechada.
- 7 El número de tubos Tremie a utilizar a lo largo de un panel de pantalla debe ser determinado de tal manera que se limite el recorrido horizontal a dos metros y cincuenta centímetros (2,50 m).

- 8 Cuando se utilicen varios tubos de hormigonado, será preciso alimentarlos de forma que el hormigón se distribuya de manera uniforme.
- 9 Para empezar el hormigonado, el tubo Tremie debe colocarse sobre el fondo de la perforación, y después se levantará de diez a veinte centímetros (10 a 20 cm). Siempre se colocará al inicio del hormigonado un tapón o “pelota” en el tubo Tremie, que evite el lavado del hormigón en la primera colocación.
- 10 Durante el hormigonado, el tubo Tremie debe estar siempre inmerso en el hormigón por lo menos tres metros (3 m). En caso de conocerse con precisión el nivel de hormigón, la profundidad mínima de inmersión podrá reducirse a dos metros (2 m). En caso necesario, y sólo cuando el hormigón llegue cerca de la superficie del suelo, se podrá reducir la profundidad mencionada para facilitar el vertido.
- 11 Es conveniente que el hormigonado se lleve a cabo a un ritmo superior a veinticinco metros cúbicos por hora (25 m<sup>3</sup>/h).
- 12 El hormigonado debe realizarse sin interrupción, debiendo el hormigón que circula hacerlo dentro de un período de tiempo equivalente al setenta y cinco por ciento (75%) del comienzo de fraguado. Cuando se prevea un período mayor, deben utilizarse retardadores de fraguado.
- 13 El hormigonado se prolongará hasta que supere la cota superior prevista en proyecto en una magnitud suficiente para que al demolerse el exceso, constituido por un hormigón de mala calidad, el hormigón al nivel de la viga de coronación o de la cara inferior del encepado sea de la calidad adecuada.
- 14 Después del hormigonado se rellenarán de hormigón pobre, u otro material adecuado, las excavaciones que hubieran quedado en vacío por encima de la cota superior de hormigonado y hasta el murete guía.

#### 6.4.1.3 Muros

- 1 La cimentación de los muros se efectuará tomando en consideración las recomendaciones constructivas definidas en los capítulos 4 y 5.
- 2 La excavación debe efectuarse con sumo cuidado para que la alteración de las características geotécnicas del suelo sea la mínima posible.
- 3 Las excavaciones provisionales o definitivas deben hacerse de modo que se evite todo deslizamiento de las tierras. Esto es especialmente importante en el caso de muros ejecutados por bataches.
- 4 En el caso de suelos permeables que requieran agotamiento del agua para realizar las excavaciones, el agotamiento se mantendrá durante toda la duración de los trabajos.
- 5 El agotamiento debe realizarse de tal forma que no comprometa la estabilidad de los taludes o de las obras vecinas.
- 6 Las juntas de hormigonado y los procesos de hormigonado, vibrado y curado se efectuarán con los criterios definidos en la Instrucción EHE.

### 6.4.2 Control de calidad

#### 6.4.2.1 Generalidades

- 1 Los elementos de contención de hormigón cumplirán los condicionantes definidos en este DB y en la Instrucción EHE.
- 2 Durante el período de ejecución se tomarán las precauciones oportunas para asegurar el buen estado de los elementos de contención.
- 3 En el caso de presencia de aguas ácidas, salinas, o de agresividad potencial se tomarán las oportunas medidas. No se permitirá la presencia de sobrecargas cercanas a las cimentaciones si no se han tenido en cuenta en el proyecto. En todo momento se debe vigilar la presencia de vías de agua.
- 4 En caso de observarse movimientos excesivos, debe procederse a la observación de la cimentación y del terreno circundante, de la parte enterrada de los elementos resistentes verticales y de las redes de agua potable y saneamiento, de forma que se pueda conocer la causa del fenómeno.
- 5 Las cargas a las que se sometan las estructuras de contención, no serán superiores a las especificadas en el proyecto.
- 6 Son de aplicación las comprobaciones a realizar sobre el terreno, sobre los materiales de construcción, durante la ejecución y las comprobaciones finales indicadas en los apartados 4.6.2 al 4.6.5.

### 6.4.2.2 Pantallas

- 1 Se debe controlar que la docilidad y fluidez del hormigón se mantienen durante todo el proceso de hormigonado efectuando ensayos de consistencia sobre muestras de hormigón fresco para definir su evolución en función del tiempo. Este control tiene especial importancia en caso de emplear aditivos superplastificantes.

### 6.4.2.3 Muros

- 1 Es especialmente importante controlar las características de los elementos de impermeabilización y del material de relleno del trasdós.

## 7 Acondicionamiento del terreno

### 7.1 Criterios básicos

- 1 Se entiende por acondicionamiento del terreno, todas las operaciones de excavación o relleno controlado que es necesario llevar a cabo para acomodar la topografía inicial del terreno a la requerida en el proyecto, así como el control del agua freática para evitar su interferencia con estas operaciones o con las construcciones enterradas; control al que se designará como gestión del agua.
- 2 En los apartados siguientes no se contempla la existencia de edificaciones u otras obras vecinas que pudieran interferir con este tipo de trabajos en cuyo caso se requeriría un estudio específico detallado del acondicionamiento del terreno.

## 7.2 Excavaciones

### 7.2.1 Generalidades

- 1 A efectos de este capítulo, se entenderá por excavación todo vaciado o desmonte del terreno limitado lateralmente por un talud, provisional o permanente, sin que en el periodo, transitorio o indefinido de servicio, se contemple ningún tipo de contención mecánica añadida.
- 2 En el proyecto, en relación con la excavación, se considerarán los siguientes aspectos:
  - a) problemas de estabilidad o reptación superficial de suelos dotados de cohesión cuya superficie natural está inclinada respecto de la horizontal;
  - b) problemas de inestabilidad global en suelos sin cohesión y en rocas fracturadas cuando el talud que los limita se aproxima al ángulo de rozamiento interno equivalente de los mismos;
  - c) problemas derivados de procesos de erosión superficial por acción de lluvia y viento y posibles ciclos de hielo y deshielo. Se tendrá en cuenta que la helada puede impedir el drenaje a través de las fisuras de un macizo rocoso limitado por un talud exterior;
  - d) cualquier proceso que incremente el contenido de humedad natural del terreno pues contribuirá a reducir su resistencia e incrementar su deformabilidad;
  - e) problemas de desecación en terrenos expansivos.
- 3 En aquellos casos en que el marco donde se inscribe la excavación dificulte los análisis de estabilidad global, deben preverse investigaciones adicionales.
- 4 La realización de una excavación debe asegurar que las actividades constructivas previstas en el entorno de la misma puedan llevarse a cabo sin llegar a las condiciones de los estados límite último ni de servicio. Si el talud proyectado es permanente, estas mismas garantías se extenderán al periodo de vida útil de la obra que se realice.
- 5 Los taludes expuestos a erosión potencial deben protegerse debidamente para garantizar la permanencia de su adecuado nivel de seguridad.
- 6 Será preceptivo disponer un adecuado sistema de protección de escorrentías superficiales que pudieran alcanzar al talud y de drenaje interno que evite la acumulación de agua en trasdós del talud.
- 7 Deben tomarse en consideración los efectos de los procesos constructivos previstos en cuanto a que pueden afectar a la estabilidad global y a la magnitud de los movimientos en el entorno de la excavación.

## 7.2.2 Estados límite últimos

### 7.2.2.1 Taludes en suelos

- 1 Se analizarán todas aquellas configuraciones potenciales de inestabilidad que sean relevantes. La verificación de estos estados límite para cada situación de dimensionado se hará utilizando la expresión (2.2), y los coeficientes de seguridad parciales para la resistencia del terreno y para los efectos de las acciones siguientes:
- 2 Se adoptarán en los cálculos, en ausencia de construcciones afectadas por el talud:  
 $\gamma_R = 1,5$  para situaciones persistentes y transitorias;  
 $\gamma_R = 1,1$  para situaciones extraordinarias.  
 $\gamma_E = \gamma_F = \gamma_M = 1$
- 3 En el cálculo de los estados límite últimos se harán intervenir, según proceda para la situación de dimensionado pertinente, los siguientes elementos:
  - a) estratificación del terreno;
  - b) presencia y orientación de las posibles discontinuidades mecánicas;
  - c) fuerzas de filtración y distribución de presiones intersticiales en el entorno del talud;
  - d) forma de inestabilidad (superficie circular o compuesta de deslizamiento, posible basculamiento de estratos, flujo) a corto y largo plazo;
  - e) parámetros mecánicos de resistencia asociados al problema;
  - f) método de análisis adoptado (especialmente, el método numérico en que se base el programa de ordenador empleado);
  - g) geometría global del problema, en el caso en que se separe de las hipótesis bidimensionales y requiera un análisis tridimensional.
- 4 En general las soluciones de estabilización de taludes en suelos combinarán geometría y drenaje de trasdós del talud.

### 7.2.2.2 Taludes de excavación en rocas

- 1 Se estudiarán posibles modos de inestabilidad traslacionales o rotacionales asociados a:
  - a) bloques o cuñas limitados por discontinuidades;
  - b) conjunto de la masa rocosa.
- 2 También se analizará la posible existencia de basculamiento de estratos o caída de bloques.
- 3 Los análisis de estabilidad estarán basados en un conocimiento adecuado de las familias de discontinuidades que afecten al macizo rocoso y en la resistencia a cortante de las discontinuidades y posible evolución de la resistencia a cortante de la matriz de roca.
- 4 Se tendrá en cuenta que en rocas muy densamente fracturadas y en rocas blandas o suelos cementados las superficies potenciales de inestabilidad pueden tener directrices próximas a la forma circular como en los suelos cohesivos.
- 5 La distribución de presiones intersticiales en discontinuidades podrán suponerse triangulares, con valor nulo en contacto a la atmósfera.
- 6 Se tendrá en cuenta que la situación anterior puede verse modificada muy desfavorablemente por el efecto de heladas que obturen la posible salida del agua al exterior.
- 7 La prevención de basculamiento de estratos y, en algún caso favorable, la de caída de bloque o cuñas podrá conseguirse combinando bulonado y drenaje.
- 8 En vaciados, la prevención de caída de bloques requerirá la utilización adecuada de mallas de retención.
- 9 En taludes de viales de las zonas urbanizadas podrán disponerse, cerca de su pie, mallas especiales de absorción de energía cinética, para detener y sujetar bloques. Tanto éstas últimas como los fosos o cunetones de recogida de piedras habrán de dimensionarse previo análisis de las posibles trayectorias de las piedras en su caída.

### 7.2.3 Estados límite de servicio

- 1 En el proyecto se debe justificar que, bajo valores representativos de las acciones, y en situaciones persistentes no se alcance el estado límite de servicio en cualquiera de las estructuras, viales o servicios que afecten a la zona del entorno de la excavación.
- 2 Se considerarán las posibles subsidencias generadas en dicho entorno por las siguientes causas:
  - a) cambio en las condiciones del agua subterránea y en sus correspondientes presiones intersticiales;
  - b) fluencia lenta del terreno en condiciones drenadas;
  - c) pérdidas de suelo incoherente a través del talud o de materiales solubles en profundidad;
  - d) actuaciones profundas que puedan involucrar pérdidas de suelos o de gas subterráneo.
- 3 La estabilidad del fondo de excavación debe analizarse en base a los conceptos expuestos en el apartado 6.3.2.2.2 y evaluar su levantamiento por descarga.
- 4 La posible aparición de estados límite de servicio debe evitarse:
  - a) limitando la movilización de resistencia a cortante del terreno.
  - b) observando los movimientos que se producen y adoptando medidas que los reduzcan o lleguen a eliminarlos en caso necesario.

### 7.2.4 Control de movimientos

- 1 Será preceptivo el seguimiento de movimientos en fondo y entorno de la excavación, utilizando una adecuada instrumentación si:
  - a) no es posible descartar la presencia de estados límite de servicio en base al cálculo o a medidas prescriptivas;
  - b) las hipótesis de cálculo no se basan en datos fiables.
- 2 Este seguimiento debe planificarse de modo que permita establecer:
  - a) la evolución de presiones intersticiales en el terreno con objeto de poder deducir las presiones efectivas que se van desarrollando en el mismo;
  - b) movimientos verticales y horizontales en el terreno para poder definir el desarrollo de deformaciones;
  - c) en el caso de producirse deslizamiento, la localización de la superficie límite para su análisis retrospectivo, del que resulten los parámetros de resistencia utilizables para el proyecto de las medidas necesarias de estabilización;
  - d) el desarrollo de movimientos en el tiempo, para alertar de la necesidad de adoptar medidas urgentes de estabilización.

## 7.3 Rellenos

### 7.3.1 Generalidades

- 1 A efectos de este DB se entenderán así los rellenos controlados utilizados en la edificación.
- 2 Para su ejecución se requerirá disponer de un material de características adecuadas al proceso de colocación y compactación y que permita obtener, después del mismo, las necesarias propiedades geotécnicas.
- 3 En el proyecto se debe incluir la definición del préstamo y las condiciones de explotación, transporte y colocación del material.
- 4 Si el relleno está limitado por un talud serán de aplicación a éste los análisis de estados límite último y de servicio definidos en el apartado 7.2.

### 7.3.2 Selección del material de relleno

- 1 Los criterios de selección del material adecuado para su utilización en un relleno se basan en la obtención, tras el proceso de compactación, de la resistencia, rigidez y permeabilidad necesarias en el relleno. Estos criterios dependerán, por tanto, del propósito del relleno y de los requisitos del servicio o construcción a disponer sobre el mismo.

- 2 Los materiales que, según los casos, pueden ser utilizados para rellenos de edificación incluyen la mayor parte de los suelos predominantemente granulares e incluso algunos productos resultantes de la actividad industrial tales como ciertas escorias y cenizas pulverizadas. Algunos productos manufacturados, tales como agregados ligeros, podrán utilizarse en determinados casos. Los suelos cohesivos podrán ser tolerables pero requieren una especial selección y las condiciones de colocación y compactación precisas.
- 3 Se tomarán en consideración los siguientes aspectos en la selección de un material para relleno:
  - a) granulometría;
  - b) resistencia a la trituración y desgaste;
  - c) compactabilidad;
  - d) permeabilidad;
  - e) plasticidad;
  - f) resistencia del subsuelo;
  - g) contenido en materia orgánica;
  - h) agresividad química;
  - i) efectos contaminantes;
  - j) solubilidad;
  - k) inestabilidad de volumen;
  - l) susceptibilidad a las bajas temperaturas y a la helada;
  - m) resistencia a la intemperie;
  - n) posibles cambios de propiedades debidos a la excavación, transporte y colocación;
  - o) posible cementación tras su colocación.
- 4 Si los materiales no son apropiados en su estado natural, podrán mejorarse por:
  - a) ajuste de su humedad;
  - b) estabilización con cal o cemento;
  - c) corrección de granulometría;
  - d) protección con un material apropiado;
  - e) utilización de capas drenantes intercaladas.
- 5 Normalmente no se utilizarán los suelos expansivos o solubles. Tampoco los susceptibles a la helada o que contengan, en alguna proporción, hielo, nieve o turba si van a emplearse como relleno estructural.
- 6 En caso de duda, debe ensayarse el material en préstamo, definiéndose en proyecto el tipo, número y frecuencia de los ensayos en función del tipo y heterogeneidad del material y de la naturaleza de la construcción en que vaya a utilizarse el relleno.

### **7.3.3 Procedimientos de colocación y compactación del relleno**

- 1 Se establecerán los procedimientos de colocación y compactación del relleno para cada zona o tongada de relleno en función de su objeto y comportamiento previstos.
- 2 Los procedimientos de colocación y compactación del relleno deben asegurar su estabilidad en todo momento evitando además cualquier perturbación del subsuelo natural.
- 3 El proceso de compactación se definirá en función de la compacidad a conseguir y de los siguientes factores:
  - a) naturaleza del material;
  - b) método de colocación;
  - c) contenido de humedad natural y sus posibles variaciones;
  - d) espesores inicial y final de tongada;
  - e) temperatura ambiente y posibles precipitaciones;
  - f) uniformidad de compactación;
  - g) naturaleza del subsuelo;
  - h) existencia de construcciones adyacentes al relleno.



- 4 El relleno que se coloque adyacente a estructuras debe disponerse en tongadas de espesor limitado y compactarse con medios de energía pequeña para evitar daño a estas construcciones.
- 5 Previamente a la colocación de rellenos bajo el agua debe dragarse cualquier suelo blando existente.

### **7.3.4 Control del relleno**

- 1 El control de un relleno debe asegurar que el material, su contenido de humedad en la colocación y su grado final de compacidad obedece a lo especificado en el Pliego de Condiciones de proyecto.
- 2 Habitualmente, el grado de compacidad se especificará como porcentaje del obtenido como máximo en un ensayo de referencia como el Proctor.
- 3 En escolleras o en rellenos que contengan una proporción alta de tamaños gruesos no son aplicables los ensayos Proctor. En este caso se comprobará la compacidad por métodos de campo, tales como definir el proceso de compactación a seguir en un relleno de prueba, comprobar el asentamiento de una pasada adicional del equipo de compactación, realización de ensayos de carga con placa o el empleo de métodos sísmicos o dinámicos.
- 4 La sobrecompactación puede producir efectos no deseables tales como:
  - a) altas presiones de contacto sobre estructuras enterradas o de contención;
  - b) modificación significativa de la granulometría en materiales blandos o quebradizos.

## **7.4 Gestión del agua**

### **7.4.1 Generalidades**

- 1 A efectos de este DB se entenderá por gestión del agua el control del agua freática (agotamientos o rebajamientos) y el análisis de las posibles inestabilidades de las estructuras enterradas en el terreno por roturas hidráulicas (subpresión, sifonamiento, erosión interna o tubificación).

### **7.4.2 Agotamientos y rebajamientos del agua freática**

- 1 Cualquier esquema de agotamiento del agua del terreno o de reducción de sus presiones debe necesariamente basarse en los resultados de un estudio previo geotécnico e hidrogeológico.
- 2 Para permeabilidad decreciente del terreno la remoción del agua se hará:
  - a) por gravedad;
  - b) por aplicación de vacío;
  - c) por electroósmosis.
- 3 En condiciones en que la remoción del agua en el solar genere una subsidencia inaceptable en el entorno, el esquema de agotamiento podrá ir acompañado de un sistema de recarga de agua a cierta distancia de la excavación.
- 4 El esquema de achique debe satisfacer, según proceda, las siguientes condiciones:
  - a) en excavaciones, el efecto del rebajamiento debe evitar inestabilidades, tanto en taludes como en el fondo de la excavación, como por ejemplo las debidas a presiones intersticiales excesivas en un estrato confinado por otro de inferior permeabilidad;
  - b) el esquema de achique no debe promover asientos inaceptables en obras o servicios vecinos, ni interferir indebidamente con esquemas vecinos de explotación del agua freática;
  - c) el esquema de achique debe impedir las pérdidas de suelo en el trasdós o en la base de la excavación. Deben emplearse al efecto filtros o geocompuestos adecuados que aseguren que el agua achicada no transporta un volumen significativo de finos;
  - d) el agua achicada debe eliminarse sin que afecte negativamente al entorno;
  - e) la explotación del esquema de achique debe asegurar los niveles freáticos y presiones intersticiales previstos en el proyecto, sin fluctuaciones significativas;
  - f) deben existir suficientes equipos de repuesto para garantizar la continuidad del achique;
  - g) el impacto ambiental en el entorno debe ser permisible;

- h) en el proyecto se debe prever un seguimiento para controlar el desarrollo de niveles freáticos, presiones intersticiales y movimientos del terreno y comprobar que no son lesivos al entorno;
- i) en caso de achiques de larga duración además debe comprobarse el correcto funcionamiento de los elementos de aspiración y los filtros para evitar perturbaciones por corrosión o depósitos indeseables.

### 7.4.3 Roturas hidráulicas

- 1 Se considerarán, según proceda, los siguientes tipos posibles de roturas hidráulicas:
  - a) roturas por subpresión de una estructura enterrada o un estrato del subsuelo cuando la presión intersticial supera la sobrecarga media total;
  - b) rotura por levantamiento del fondo de una excavación del terreno del borde de apoyo de una estructura, por excesivo desarrollo de fuerzas de filtración que pueden llegar a anular la presión efectiva pudiendo iniciarse el sifonamiento;
  - c) rotura por erosión interna que representa el mecanismo de arrastre de partículas del suelo en el seno de un estrato, o en el contacto de dos estratos de diferente granulometría, o de un contacto terreno-estructura;
  - d) rotura por tubificación, en la que se termina constituyendo, por erosión remontante a partir de una superficie libre, una tubería o túnel en el terreno, con remoción de apreciables volúmenes de suelo y a través de cuyo conducto se producen flujos importantes de agua.
- 2 Para evitar estos fenómenos se deben adoptar las medidas necesarias encaminadas a reducir los gradientes de filtración del agua.
- 3 Las medidas de reducción de gradientes de filtración del agua consistirán, según proceda en:
  - a) incrementar, por medio de tapices impermeables, la longitud del camino de filtración del agua;
  - b) filtros de protección que impidan la pérdida al exterior de los finos del terreno;
  - c) pozos de alivio para reducir subpresiones en el seno del terreno.
- 4 Para verificar la resistencia a la subpresión se aplicará la expresión (2.1)

siendo

$$E_{d,dst} = G_{d,dst} + Q_{d,dst} \quad (7.1)$$

$$E_{d,stab} = G_{d,stab} \quad (7.2)$$

donde

$E_{d,dst}$	es el valor de cálculo del efecto de las acciones desestabilizadoras
$E_{d,stab}$	es el valor de cálculo del efecto de las acciones estabilizadoras
$G_{d,dst}$	es el valor de cálculo del efecto de las acciones permanentes desestabilizadoras
$Q_{d,dst}$	es el valor de cálculo del efecto de las acciones variables desestabilizadoras
$G_{d,stab}$	es el valor de cálculo del efecto de las acciones permanentes estabilizadoras

- 5 Los valores de cálculo  $G_{d,dst}$  y  $Q_{d,dst}$  se obtendrán aplicando unos coeficientes de mayoración de 1 y 1,5 a los valores característicos de las acciones permanentes y variables desestabilizadoras, respectivamente.
- 6 El valor  $G_{d,stab}$  se obtendrá aplicando un coeficiente de minoración de 0,9 al valor característico de las acciones permanentes estabilizadoras.
- 7 En el caso de intervenir en la estabilidad a la subpresión, la resistencia al esfuerzo cortante del terreno se aplicarán los siguientes coeficientes de seguridad parciales  $\gamma_M$ :
  - a) para la resistencia drenada al esfuerzo cortante,  $\gamma_M = \gamma_c = \gamma_{\phi} = 1,25$
  - b) para la resistencia sin drenaje al esfuerzo cortante,  $\gamma_M = \gamma_{cu} = 1,40$

## 8 Mejora o refuerzo del terreno

### 8.1 Generalidades

- 1 A efectos de este DB se entenderá por mejora o refuerzo del terreno el incremento de sus propiedades resistentes o de rigidez para poder apoyar sobre él adecuadamente cimentaciones, viales o servicios.

## 8.2 Condiciones iniciales del terreno

- 1 Antes de decidir o implementar cualquier tipo de mejora o refuerzo del terreno deben establecerse, adecuadamente, las condiciones iniciales del terreno mediante el oportuno estudio geotécnico.

## 8.3 Elección del procedimiento de mejora o refuerzo del terreno

- 1 La mejora o refuerzo del terreno podrá hacerse mediante su mezcla con aglomerantes hidráulicos, sustitución, precarga, compactación dinámica, vibro-flotación, inyección, inyección de alta presión (jet grouting), u otros procedimientos que garanticen un incremento adecuado de sus propiedades.
- 2 Para elegir el proceso más adecuado de mejora o refuerzo del terreno deben tomarse en consideración, según proceda, los siguientes factores:
  - a) espesor y propiedades del suelo o relleno a mejorar;
  - b) presiones intersticiales en los diferentes estratos;
  - c) naturaleza, tamaño y posición de la estructura a apoyar en el terreno;
  - d) prevención de daños a las obras o servicios adyacentes;
  - e) mejora provisional o permanente del terreno;
  - f) en términos de las deformaciones previsibles, la relación entre el método de mejora del terreno y la secuencia constructiva;
  - g) los efectos en el entorno, incluso la posible contaminación por sustancias tóxicas (en el caso en que éstas se introdujeran en el terreno en el proceso de mejora) o las modificaciones en el nivel freático;
  - h) la degradación de los materiales a largo plazo (por ejemplo en el caso de inyecciones de materiales inestables).

## 8.4 Condiciones constructivas y de control

- 1 En el proyecto se establecerán las especificaciones de los materiales a emplear, las propiedades del terreno tras su mejora y las condiciones constructivas y de control.
- 2 Los criterios de aceptación, fijados en el proyecto para el método que pueda adoptarse de mejora del terreno, consistirán en unos valores mínimos de determinadas propiedades del terreno tras su mejora.
- 3 La consecución de estos valores o de valores superiores a los mínimos, tras el proceso de mejora, debe ser adecuadamente contrastada.

## 9 Anclajes al terreno

### 9.1 Definiciones y tipologías

- 1 A efectos de este D,B este capítulo es de aplicación en el cálculo de anclajes provisionales y permanentes para:
  - a) sostenimiento de estructuras de contención;
  - b) estabilización de laderas, cortes de excavación o galerías;
  - c) resistencia a subpresión en estructuras con transmisión de reacción de tracción a una formación resistente, suelo o roca.
- 2 Se incluyen:
  - a) anclajes pretensados, constituidos por una cabeza de transmisión, una longitud libre y una longitud de sellado por inyección al terreno;
  - b) tirantes no pretensados, constituidos por una cabeza de transmisión, una longitud libre y un sistema de fijación al terreno (por inyección, sellado con resina o placa de anclaje).
- 3 Quedan excluidos los bulones o sistemas de claveteo del terreno.
- 4 Se considerarán anclajes permanentes aquellos con un periodo de vida útil superior a dos años.
- 5 En las pruebas de carga sobre anclajes se diferencia:
  - a) ensayo de aceptación: prueba de carga in situ para confirmar que cada anclaje cumple las condiciones previstas en el proyecto;

- b) ensayo de adecuación: prueba de carga in situ destinada a confirmar que el tipo de anclaje correspondiente se adecua a las condiciones particulares del terreno existente;
- c) ensayo de investigación: prueba de carga in situ destinada a establecer el estado límite último de un anclaje instalado por un procedimiento determinado en el terreno en estudio, así como el comportamiento del anclaje en el intervalo de cargas previsto en servicio.

## 9.2 Acciones a considerar y datos geométricos

- 1 Al establecer las situaciones en el proyecto deben considerarse:
  - a) todas las fases de construcción y las posibles situaciones de sollicitación a lo largo de la vida de la obra;
  - b) la situación del nivel freático y las presiones intersticiales en acuíferos confinados.
  - c) las posibles consecuencias de la rotura de cualquier anclaje.
  - d) la posibilidad de que las fuerzas de pretensado de los anclajes excedan a las sollicitaciones previstas para la estructura.
  - e) la fuerza de pretensado del anclaje,  $P$ , se considerará como acción desfavorable para el cálculo del anclaje.
  - f) la resistencia característica,  $R_{a,k}$ , del anclaje se determinará en base a ensayos de adecuación o a partir de experiencia contrastable.
  - g) la resistencia de cálculo,  $R_{a,d}$ , se comprobará mediante ensayos de aceptación después de la ejecución.
  - h) las medidas oportunas para evitar la corrosión. A estos efectos se considerarán válidas las condiciones frente a la corrosión definidas en la norma UNE EN-1537:2001.
- 2 El efecto de las acciones sobre el anclaje,  $E_d$ , se obtendrá mediante la siguiente expresión:
 
$$E_d = \gamma_E \cdot P_N \quad (9.1)$$
 siendo
  - $\gamma_E$  el coeficiente de mayoración igual a 1,50 y 1,20 para anclajes permanentes y provisionales respectivamente.
  - $P_N$  la carga nominal del anclaje, que es la mayor de:
    - a) la carga estricta obtenida al realizar el cálculo de la estabilidad del conjunto con los coeficientes de seguridad indicados en los capítulos anteriores;
    - b) la carga obtenida, sin mayorar, en el cálculo de los estados límites de servicio.
- 3 Si la importancia de la obra o la trascendencia económica y social de la misma así lo aconsejan el Proyectista o el Director de Obra podrá adoptar coeficientes de mayoración superiores a los indicados en el párrafo anterior.
- 4 Se prestará atención al dimensionado y posición de la placa de reparto de la cabeza del anclaje para evitar deformaciones excesivas de la misma, concentración de tensiones en la estructura de apoyo, asentamientos inadmisibles del terreno del plano de apoyo, levantamiento de cuña pasivas y descensos de las cabezas.
- 5 El ancho de la placa de reparto será al menos el doble del diámetro de la perforación realizada en la estructura a anclar, y en ningún caso inferior a 20 cm. Su espesor será el suficiente para que no se registren deformaciones apreciables durante el tensado, y nunca menor de 1 cm.

## 9.3 Análisis y dimensionado

### 9.3.1 Estados límite

- 1 Se considerarán los siguientes estados límite últimos de un anclaje, tanto individualmente como en combinación:
  - a) rotura estructural de la armadura o de la cabeza de transmisión, causada por las tensiones aplicadas, por distorsión de la cabeza de transmisión o por corrosión;
  - b) para anclajes inyectados, rotura del contacto entre el sólido inyectado y el terreno circundante.
  - c) rotura del contacto entre la armadura y el material de sellado;
  - d) para anclajes con placa de anclaje, rotura por insuficiente capacidad de reacción de ésta;

- e) pérdida de la fuerza de anclaje por excesivo desplazamiento de la cabeza de transmisión o por fluencia y relajación;
  - f) rotura o excesiva deformación de partes de la estructura anclada como consecuencia de la aplicación de la fuerza de anclaje;
  - g) pérdida de la estabilidad global del terreno y de la estructura de contención;
  - h) interacción inaceptable de grupos de anclajes con el terreno y las estructuras adyacentes.
- 2 Para la comprobación de los estados límite de servicio de la estructura anclada se considerará cada anclaje como un muelle cuya constante se determinará según las leyes de la Elasticidad a partir de la longitud libre equivalente del anclaje y sus características geométricas y mecánicas.

### 9.3.2 Estabilidad

- 1 El análisis de la estabilidad del anclaje comprenderá, al menos, los siguientes aspectos:
- a) comprobación de la tensión admisible;
  - b) comprobación al deslizamiento del tirante dentro del bulbo de anclaje;
  - c) comprobación de la seguridad frente al arrancamiento del bulbo.
- 2 La verificación de estos estados límite para cada situación de dimensionado se hará utilizando la expresión (2.2), estando  $E_d$  definida en la expresión (9.1) y viniendo  $R_d$  dada en los apartados siguientes:
- 3 Para la comprobación de la tensión admisible del tirante:

$$R_d = \min (A_T \cdot f_{PK}/\gamma_{M1}; A_T \cdot f_{YK}/\gamma_{M2}) \quad (9.2)$$

siendo

- $A_T$  la sección del tirante;
- $f_{PK}$  el límite de rotura del acero del tirante;
- $f_{YK}$  el límite elástico del acero del tirante;
- $\gamma_{M1}$  en anclajes provisionales 1,25 y anclajes permanentes 1,30;
- $\gamma_{M2}$  en anclajes provisionales 1,10 y en anclajes permanentes 1,15.

- 4 Para la comprobación del deslizamiento del tirante dentro del bulbo de anclaje:

$$R_d = L_b \cdot P_T \cdot \tau_{lim}/\gamma_R \quad (9.3)$$

siendo

- $L_b$  longitud de cálculo del bulbo;
- $P_T$  perímetro nominal del tirante;
- $\tau_{lim}$  adherencia límite entre el tirante y la lechada expresada en MPa;
- $\gamma_R$  igual a 1,2.

donde

$$\tau_{lim} = 6,9 (f_{CK} / 22,5) \quad (9.4)$$

$f_{CK}$  resistencia característica de la lechada expresada en MPa;

Para esta comprobación, el exceso de longitud del bulbo por encima de 14 m se minorará por un coeficiente de 0,70 a fin de tener en cuenta su posible rotura progresiva.

- 5 Para la comprobación de la seguridad frente al arrancamiento del bulbo:

$$R_d = \pi \cdot D_N \cdot L_b \cdot a_{adm} \quad (9.5)$$

siendo

- $D_N$  el diámetro nominal del bulbo
- $a_{adm}$  la adherencia admisible frente al deslizamiento o arrancamiento del terreno

$$a_{adm} = \frac{1}{\gamma_R} (c'_m + \sigma' \cdot \text{tg} \phi') \quad (9.6)$$

donde

$$\gamma_R = 1,35$$

$c'_m$  la cohesión efectiva del terreno en el contacto terreno-bulbo minorada por un coeficiente de 1,2.

$\sigma'$  la componente normal al bulbo de la presión efectiva vertical ejercida por el terreno

$\phi'$  el ángulo de rozamiento interno efectivo del terreno.

El valor de  $a_{adm}$  también podrá obtenerse a partir de correlaciones empíricas, suficientemente contrastadas, que tengan en cuenta el procedimiento de inyección del anclaje.

## 9.4 Condiciones constructivas y de control

- 1 Para la ejecución de los anclajes así como para la realización de ensayos de control mencionados en 9.1.5 y su supervisión, se consideran válidas las especificaciones contenidas en la norma UNE-EN 1537:2001.

## Anejo A. Terminología

- 1 A continuación se define el sentido que debe darse a los términos específicos que aparecen, de forma general, en el uso de este DB-C.

**Acción o carga:** Toda causa o agente actuante capaz de generar estados tensionales o deformaciones tanto en las estructuras como en el terreno.

**Adhesión:** Resistencia al corte de un contacto terreno-estructura, cuando la presión normal efectiva sobre el contacto es nula.

**Altura piezométrica:** Altura que alcanza el nivel del agua al colocar un tubo piezométrico en un punto.

**Ángulo de rozamiento interno.** Ángulo cuya tangente es la derivada de la resistencia al corte respecto a la presión normal efectiva.

**Arcillas:** Fracción de suelo con las partículas de tamaño inferior a 0,002 mm y en las que se las puede determinar un límite plástico y un límite líquido.

**Arena:** Fracción de suelo cuyas partículas tienen un tamaño comprendido entre 0,06 mm y 2 mm. Fina hasta 0,2 mm; media hasta 0,6 mm; gruesa por encima de 0,6 mm.

**Coefficiente de seguridad:** Relación entre el valor característico de una determinada propiedad o magnitud y el valor de cálculo requerido en estudio de un determinado problema.

**Coefficiente de seguridad parcial de la resistencia del terreno:** Factor por el que se divide la resistencia característica del terreno para obtener la resistencia de cálculo.

**Coefficiente de seguridad parcial para los efectos de las acciones sobre el terreno:** Factor por el que se multiplican los efectos de las acciones sobre la cimentación, para obtener los valores de cálculo de los efectos de las acciones.

**Cohesión:** Resistencia al corte del terreno cuando la presión normal efectiva es nula.

**Consolidación primaria:** Proceso de reducción de volumen de los suelos saturados debido a la expulsión de agua.

**D<sub>50</sub>:** En el ensayo granulométrico, tamaño de partícula correspondiente al 50% que pasa.

**Diaclasa:** Superficie de discontinuidad del macizo rocoso originada por las tensiones experimentadas.

**Empotramiento:** Zona de cimentación que queda por debajo de la superficie del terreno.

**Empuje activo:** Empuje sobre una estructura de contención cuando ésta experimenta un desplazamiento suficientemente amplio en la dirección del movimiento del terreno.

**Empuje al reposo:** Empuje que corresponde a la situación ideal de desplazamiento nulo de una estructura de contención.

**Empuje pasivo:** Empuje sobre una estructura de contención cuando ésta experimenta un desplazamiento suficientemente amplio en dirección contraria al movimiento del terreno.

**ER:** Energía relativa en el ensayo SPT expresada en tanto por ciento. Cociente entre la energía real del golpe en el dispositivo utilizado y la nominal.

**Estados límite:** Aquellos estados o situaciones de la estructura, o de partes de la misma, que de alcanzarse y excederse ponen a la estructura fuera de uso por incumplimiento de las condiciones tensionales o funcionales límite preestablecidas.

**Estados límite de servicio:** Situaciones que suponen que una obra, estructura o elemento, deja de cumplir los requisitos de calidad (por razones funcionales, estéticas, de durabilidad, etc.) establecidos en el proyecto, aunque ello no implique la ruina o puesta fuera de servicio de modo inmediato.

**Estados límite último:** Situaciones que suponen la puesta fuera de servicio, de una determinada obra, estructura o elemento, como consecuencia de rotura, hundimiento, pérdida de estabilidad o cualquier otra forma de fallo.

**Fluencia:** Deformaciones diferidas del suelo sin modificar su estado tensional.

**Gradiente hidráulico:** Derivada de la altura total de energía respecto a la distancia recorrida por el agua a lo largo de una línea de corriente.

**Grado de consolidación:** Porcentaje de las sobrepresiones intersticiales disipadas después de la aplicación de una carga sobre un suelo con respecto a la totalidad de las generadas por la aplicación de dicha carga.

**Grado de saturación:** Porcentaje de poros que están ocupados por el agua.

**Grava:** Fracción de suelos cuyas partículas tienen un tamaño comprendido entre 2 mm y 60 mm. Fina hasta 6 mm; media hasta 20 mm; gruesa por encima de 20 mm.

**Hinchamiento:** Incremento de volumen que experimentan algunos suelos al aumentar su humedad.

**Hinchamiento libre:** Cambio porcentual de volumen que experimenta un suelo al saturarlo con presiones efectivas bajas.

**Humedad:** Cociente entre el peso de agua contenido en una determinada muestra y el peso del terreno seco.

**Índice de poros:** Relación entre el volumen ocupado por los poros y el volumen ocupado por las partículas sólidas.

**Limo:** Fracción de suelo cuyas partículas pasan por el tamiz 0,06 UNE y son de tamaño superior a 0,002 mm. Si se pueden determinar unos límites plástico y líquido su comportamiento es similar al de las arcillas. Si no se puede determinar su plasticidad su comportamiento es similar al de las arenas.

**Módulo de balasto:** Razón entre la tensión aplicada sobre una superficie y el desplazamiento producido. Designado asimismo como módulo de reacción o módulo de Winkler.

**N<sub>SPT</sub>:** Número de golpes en el ensayo SPT, corregido para una energía relativa del 60%, es decir aplicando el factor  $E_R/60$ .

**Peso específico aparente:** Peso real de una muestra (partículas sólidas más agua) dividido entre volumen total de la misma.

**Peso específico saturado:** Peso específico correspondiente a una muestra saturada, con todos sus poros llenos de agua.

**Peso específico seco:** Peso de las partículas sólidas, dividido por el volumen total de la muestra.

**Peso específico sumergido:** Peso específico del material saturado al estar sumergido en agua en condiciones hidrostáticas.



**Porosidad:** Relación entre el volumen ocupado por los poros y el volumen total de la muestra (partículas sólidas + poros).

**Presión de hinchamiento:** Presión efectiva que evita la expansión de un suelo durante su saturación.

**Presión intersticial:** Presión (en exceso sobre la presión atmosférica) del agua en los vacíos de un suelo o roca saturados.

**Presión normal efectiva:** Presión normal total menos la presión intersticial.

**Presión normal total:** Presión (en exceso sobre la presión atmosférica) que actúa perpendicularmente a un plano dado.

**Presión de sobreconsolidación:** Máxima presión efectiva que ha soportado un suelo a lo largo de su historia geológica.

**Razón de sobreconsolidación,  $R_{oc}$ :** Cociente entre la presión efectiva de sobreconsolidación y la presión efectiva actual.

**Reacción:** Las acciones provocan en el terreno ciertas variaciones tensionales cuya integración en el contorno estructura-terreno conduce a unas fuerzas, reacciones, de sentido contrario a las acciones.

**Resistencia al corte:** tensión tangencial máxima que un suelo puede soportar sin alcanzar la rotura, expresada según la relación:  $\tau_{RK} = c_k + \sigma_n \operatorname{tg} \phi_k$  Se distinguen dos situaciones:

a) “Con drenaje”. Corresponde a aquellas situaciones en las que, bien por unas buenas condiciones de permeabilidad, bien por el largo tiempo transcurrido desde la aplicación de la carga, el terreno ha disipado los excesos de presión intersticial que hubieran podido generarse durante el proceso de carga. En estas situaciones se adoptarán las siguientes igualdades:

$$c_k = c', \text{ cohesión efectiva}$$

$$\phi_k = \phi', \text{ ángulo de rozamiento efectivo}$$

$$\sigma_n = \sigma'_n, \text{ presión normal efectiva}$$

b) “Sin drenaje”. Corresponden a aquellas situaciones que, bien por falta de drenaje, bien por el escaso tiempo transcurrido desde la aplicación de la carga, existen en el terreno las mismas presiones intersticiales que se han generado durante el proceso de carga. En estas situaciones se adoptarán las siguientes igualdades:

$$c_k = c_u, \text{ cohesión sin drenaje}$$

$$\phi_k = 0$$

$$\sigma_n = \sigma_n, \text{ presión normal total}$$

**Resistencia de pico:** Valor máximo de la resistencia alcanzada en un proceso de rotura con tensiones tangenciales monótonamente crecientes en el plano de rotura.

**Resistencia residual:** resistencia al corte de un determinado suelo para deformaciones muy superiores a la correspondiente a la resistencia de pico.

**Retracción:** Disminución de volumen que experimentan algunos suelos al disminuir su humedad.

**RMR:** Índice de clasificación geomecánica de los macizos rocosos según Bieniaswki.

**Roca:** Agregado natural de uno o más minerales que para sufrir modificaciones sensibles en su estructura en presencia del agua, necesita periodos de tiempo superiores a la vida útil de un edificio.

**Rozamiento negativo:** Incremento de carga en un pilote producido como consecuencia del asentamiento del terreno que le rodea.

**Sifonamiento:** Inestabilidad producida cuando la presión ejercida por un flujo ascendente de agua iguala a la debida a la presión de tierras (anulándose, por tanto, la presión efectiva).

**Situación de dimensionado:** Esquema simplificado de un problema real, que incluye una definición de la geometría, las características de los materiales y las acciones, todo lo cual sirve de base para la realización de los cálculos correspondientes.

**Socavación:** Erosión del terreno causada por el movimiento del agua.

**Subpresión:** Fuerza ascendente producida por el agua sobre una estructura, elemento de contención o de cimentación sumergido.

**Suelo:** Parte de la corteza terrestre formada por materiales que pueden ser disgregados en partículas individuales, mediante la acción del agua.

**Suelo cohesivo:** Cuando la proporción en el peso del contenido de finos que tengan plasticidad es igual o superior al 35%.

**Suelo granular:** Cuando la proporción en peso del contenido de arenas y gravas es mayor del 65%.

**Suelo normalmente consolidado:** Suelo cuya presión efectiva es igual a su presión de sobreconsolidación.

**Suelo sobreconsolidado:** Suelo cuya presión efectiva actual es inferior a su presión de sobreconsolidación.

**Unidad geotécnica:** Cada una de las capas superpuestas del terreno que presenta características físicas y mecánicas comunes, relativas a su origen, identificación de los materiales que la componen, estado, resistencia y deformabilidad.

## Anejo B. Notación y unidades

- 1 Los símbolos y términos, tanto griegos como latinos, utilizados en este DB-C vienen definidos en cada capítulo.
- 2 El sistema de unidades utilizado en este DB-C es el Sistema Internacional (SI), oficialmente vigente en España. Las unidades fundamentales, junto con sus abreviaturas son:
  - a) masa: kilogramos = kg
  - b) tiempo: segundo = s
  - c) longitud: metro = m
  - d) temperatura: grado centígrado = °C
- 3 Como unidades derivadas se usan:
  - a) fuerza: Newton = N
  - b) presión: Pascal = Pa = N/m<sup>2</sup>
- 4 Los múltiplos más comunes de fuerza y presión son los siguientes:
  - a) fuerza: kN = 10<sup>3</sup> N; MN = 10<sup>6</sup> N
  - b) presión: kPa = 10<sup>3</sup> Pa; Mpa = 10<sup>6</sup> Pa
- 5 Otras unidades derivadas son:
  - a) densidad: kg/m<sup>3</sup>, Mg/m<sup>3</sup>, t/m<sup>3</sup>
  - b) peso específico: N/m<sup>3</sup>, kN/m<sup>3</sup>
  - c) permeabilidad: m/s
  - d) consolidación: m<sup>2</sup>/s



## Anejo C. Técnicas de prospección

### C.1 Calicatas

- 1 Se agrupan bajo este nombre genérico las excavaciones de formas diversas (pozos, zanjas, rozas, etc.) que permiten una observación directa del terreno, así como la toma de muestras y, eventualmente, la realización de ensayos in situ. Este tipo de reconocimiento podrá emplearse con:
  - a) profundidad de reconocimiento moderada ( $< 4\text{m}$ );
  - b) terrenos excavables con pala mecánica o manualmente;
  - c) ausencia de nivel freático, en la profundidad reconocida o cuando existan aportaciones de agua moderadas en terrenos de baja permeabilidad;
  - d) terrenos preferentemente cohesivos;
  - e) terrenos granulares en los que las perforaciones de pequeño diámetro no serían representativas.
- 2 El reconocimiento del terreno mediante calicatas es adecuado cuando:
  - a) se puede alcanzar en todos los puntos el estrato firme o resistente con garantía suficiente;
  - b) no sea necesario realizar pruebas in situ asociadas a sondeos (p.e. ensayos de penetración estándar).
- 3 Se excluirá este método cuando pueda deteriorarse el terreno de apoyo de las futuras cimentaciones o se creen problemas de inestabilidad para estructuras próximas.
- 4 En las paredes del terreno excavado, podrán realizarse ensayos in situ como el penetrómetro de bolsillo, con el fin de obtener una indicación orientativa del comportamiento del terreno. De esta indicación orientativa no se deducirán, en ningún caso, valores cuantitativos de la resistencia del terreno.
- 5 En calicatas de una profundidad mayor a 1,5 m ninguna persona podrá acceder a su inspección o revisión si no se encuentran debidamente entibadas o adecuadamente retaluzadas.

### C.2 Sondeos mecánicos

- 1 Son perforaciones de diámetros y profundidad variables que permiten reconocer la naturaleza y localización de las diferentes unidades geotécnicas del terreno, así como extraer muestras del mismo y, en su caso realizar ensayos a diferentes profundidades. Deben utilizarse en los casos indicados y cuando el estudio geotécnico requiera:
  - a) llegar a profundidades superiores a las alcanzables con catas;
  - b) reconocer el terreno bajo el nivel freático;
  - c) perforar capas rocosas, o de alta resistencia;
  - d) extraer muestras inalteradas profundas;
  - e) realizar pruebas de deformabilidad o resistencia de tipo presiométrico, molinete, penetración estándar, etc;
  - f) tomar muestras de acuíferos profundos o realizar ensayos de permeabilidad in situ;
  - g) determinar valores índice de la roca en macizos rocosos;
  - h) detectar y controlar las variaciones del nivel freático, para lo cual se instalarán tubos piezométricos en un número de sondeos suficiente, como mínimo un 30% para que dicho control sea fiable.
- 2 Los sondeos mecánicos podrán utilizarse para prospecciones complementarias tales como: realizar diagráfias de resistividad, radioactividad natural, velocidad sónica, etc.
- 3 Los métodos más habituales para la ejecución de sondeos mecánicos son el de rotación con extracción de testigo continuo, percusión y mediante barrena helicoidal (hueca ó maciza).
- 4 Los sondeos a rotación, mediante baterías simples, dobles o especiales podrán utilizarse en cualquier tipo de terreno, siendo necesario utilizarlos cuando el terreno a reconocer sea un macizo rocoso o exista alternancia de capas cementadas duras con otras menos cementadas. En su utilización se tendrá en cuenta que pueden existir problemas en el reconocimiento de suelos granulares finos bajo el nivel freático y en el de bolos o gravas gruesas. También deben interpretarse con cuidado los testigos extraídos de suelos colapsables bajo la acción del agua de inyección y los de rocas blandas de tipo arenoso que pueden fragmentarse excesivamente por efecto de la rotación.

- 5 Los sondeos a percusión pueden realizarse cuando el terreno pueda atravesarse con la energía disponible y el ruido asociado al golpeo no rebase los límites establecidos en cada caso. En su utilización se tendrán en cuenta los siguientes aspectos:
  - a) este método está especialmente indicado para reconocer suelos granulares gruesos, adaptando el diámetro del sondeo al tamaño de las gravas o bolos a atravesar. Normalmente se emplearán tuberías de hinca o tomamuestras a percusión;
  - b) en el caso de suelos granulares finos se utilizarán cucharas con cierre inferior de clapeta.
- 6 Los sondeos con barrena helicoidal hueca o maciza podrán utilizarse cuando:
  - a) no sea necesario obtener testigo continuo de material no remoldeado;
  - b) el terreno sea relativamente blando y cohesivo;
  - c) no existan capas cementadas o de gravas, ni capas arenosas fluyentes, bajo el nivel freático;
  - d) no sea necesario atravesar o penetrar en rocas;
  - e) no se requiera una precisión superior a  $\pm 0,5$  m en la localización en profundidad de las diferentes capas;
  - f) se pueda justificar la calidad de las muestras inalteradas extraídas por el eje hueco de la barrena o en el sondeo sin entibar en el caso de barrenas macizas, en función de lo establecido en la tabla D.8;
  - g) se subsanen los aspectos negativos anteriores con otro tipo de prospecciones.
- 7 En la investigación del nivel o niveles freáticos se recomienda adoptar las siguientes medidas:
  - a) si los sondeos mecánicos son realizados con ayuda de cualquier tipo de fluidos incluida el agua, éstos deben ser eliminados y purgados antes de la colocación de los tubos piezométricos, de forma que las medidas de control de profundidad del agua no se vean alteradas y contaminadas por agentes externos;
  - b) debe protegerse la boca de las perforaciones en las que se disponga de tuberías piezométricas, disponiendo una arqueta o tapón de sellado que impida la entrada de agua a la perforación;
  - c) deben efectuarse medidas del nivel del agua en la perforación al comenzar y terminar cada día los trabajos de ejecución del sondeo mecánico y posteriormente hasta que se estabilicen dichos niveles. En el informe del reconocimiento del terreno se recogerán estas medidas, junto con las recomendaciones necesarias para el seguimiento futuro de las mismas si se prevén oscilaciones estacionales.

### C.3 Pruebas continuas de penetración

- 1 Proporcionan una medida indirecta, continua o discontinua de la resistencia o deformabilidad del terreno, determinándose estas propiedades a través de correlaciones empíricas. Podrán ser estáticas o dinámicas.
- 2 Para poder utilizar un tipo de penetrómetro determinado se exigirá que las correlaciones empleadas tengan la suficiente garantía y justificación.
- 3 En la tabla D.6 se indican las condiciones de utilización más apropiadas de cada tipo de penetrómetro.

### C.4 Geofísica

- 1 Cuando se trate de grandes superficies a construir, y con el fin de obtener información complementaria que ayude a distribuir los puntos de reconocimiento así como la profundidad a alcanzar en cada uno de ellos, se podrán utilizar las siguientes técnicas:
  - a) sísmica de refracción: para obtener información sobre la profundidad a la que se encuentran el nivel freático y la unidad geotécnica resistente, siempre y cuando se trate de formaciones relativamente horizontales (buzamiento inferior a  $15^\circ$ ) y la velocidad,  $v_p$ , de las ondas P aumente con la profundidad. El valor  $v_p$  que se obtenga en cada una de las capas analizadas podrá utilizarse para estimar su grado de ripabilidad;
  - b) resistividad eléctrica: técnica SEV “sondeo eléctrico vertical” para obtener información sobre la profundidad del nivel freático y los espesores de las distintas capas horizontales del terreno (ASTM: G 57-78). Técnica tomografía eléctrica para identificar los diferentes niveles del sub-

- suelo y sus cambios laterales, identificación del nivel freático (detección de cavidades o desarrollos cársticos);
- c) otras técnicas geofísicas tales como Geo-radar (para obtener información sobre servicios enterrados, conducciones, depósitos, fluidos, nivel freático, unidades geológicas y cambios laterales de las litologías), magnetometría, VLF, calicateo electromagnético, gravimetría, etc.; que puedan aportar una información adicional.
- 2 En zonas cársticas o cuando se sospeche la existencia de cavidades relativamente superficiales se podrán utilizar, además de las antes mencionadas, técnicas microgravimétricas siempre y cuando se den las condiciones ambientales adecuadas y se utilicen equipos que permitan expresar los perfiles finales de las anomalías de Bouguer en unidades de  $10^{-7}$  m/s<sup>2</sup>.
  - 3 La realización, procesado e interpretación de los trabajos recogidos en los tres apartados anteriores se llevarán a cabo teniendo en cuenta las ventajas y limitaciones que entraña el uso de técnicas geofísicas e integrando los resultados en el marco geológico, geotécnico y morfológico del área estudiada.
  - 4 En zonas sísmicas y para edificios de los tipos C-1 y C-2 se recomienda la utilización de ensayos “down-hole” o “cross-hole” (norma ASTM: D 4428) con el fin de identificar la velocidad de propagación  $v_s$  de las ondas S que permite clasificar las distintas unidades geotécnicas de acuerdo con la Norma de Construcción Sismorresistente NCSE vigente. Para edificios de los tipos C-2 y C-3 será obligatoria la realización de dicho tipo de ensayos cuando la aceleración sísmica básica sea superior a 0,08 g.
  - 5 Los ensayos “cross-hole” y “down-hole” podrán también utilizarse para caracterizar la deformabilidad de arcillas preconsolidadas y suelos con un porcentaje apreciable de grava gruesa, cantos y bolos, tal y como se indica en el capítulo 4.
  - 6 Con el fin de contribuir a una mejor definición de los perfiles geotécnicos del terreno mejorando las correlaciones que se puedan establecer entre sus distintas unidades geotécnicas, para la realización del estudio geotécnico se podrá exigir la testificación geofísica de los sondeos que se realicen, debiendo para ello elegir la combinación más adecuada de las siguientes diagráffas:
    - a) gamma-natural;
    - b) gamma-gamma;
    - c) neutrón-neutrón;
    - d) resistividad y potencial espontáneo;
    - e) sónica;
    - f) térmica.





## Anejo D. Criterios de clasificación, correlaciones y valores orientativos tabulados de referencia

### D.1 Criterios de clasificación

Tabla D.1. Clasificación de suelos

Suelos gruesos <sup>(1)</sup>		
Gravas	Gruesas	20,0-60,0 mm
	Medias	6,0-20,0 mm
	Finas	2,0-6,0 mm
Arenas <sup>(2)</sup>	Gruesas	0,60-2,00 mm
	Medias	0,20-0,60 mm
	Finas	0,06-0,20 mm
Suelos finos <sup>(1)</sup>		
Limos	Gruesos	0,020-0,060 mm
	Medios	0,006-0,020 mm
	Finos	0,002-0,006 mm
Arcillas <sup>(4)</sup>	< 0,002 mm	

(1) Con más del 50% de las partículas distinguibles a simple vista (aprox. 0,1 mm).

(2) En función de los datos de que se disponga de ensayos SPT las arenas pueden clasificarse tal y como se indica en la tabla D.2.

(3) Con más del 50% de las partículas no distinguible a simple vista (aprox. 0,1 mm).

(4) En función de los datos de que se disponga y de la resistencia a compresión simple pueden clasificarse las arcillas tal y como se indica en la tabla D.3.

Tabla D.2. Compacidad de las arenas

Clasificación	Índice $N_{SPT}$
Muy floja	< 4
Floja	4-10
Media	11-30
Densa	31-50
Muy densa	>50

Tabla D.3. Consistencia de las arcillas

Clasificación	Resistencia a compresión simple $q_u$ (kPa)
Muy blanda	0-25
Blanda	25-50
Media	50-100
Firme	100-200
Muy firme	200-400
Dura	> 400

**Tabla D.4. Clasificación de rocas<sup>(1)</sup>**

**Rocas sedimentarias:** Conglomerados, Areniscas, Limolitas, Argilitas, Margas, Calizas, Calizas margosas, Calcarenitas, Dolomías, Yesos.

**Rocas metamórficas:** Cuarcitas, Pizarras, Esquistos, Gneises, Corneanas.

**Rocas plutónicas:** Granitos, Dioritas, Gabros, Pórfidos, Peridotitas.

**Rocas volcánicas:** Basaltos, Fonolitas, Piroclastos, Traquitas, Ofitas, Riolitas, Andesitas, Dacitas.

<sup>(1)</sup> En la tabla D.5 se proporcionan los criterios de la Sociedad Internacional de Mecánica de Rocas para clasificar las rocas según su grado de meteorización.

**Tabla D.5. Grado de meteorización de las rocas (ISRM)**

Grado	Denominación	Criterio de reconocimiento
I	Roca sana o fresca	La roca no presenta signos visibles de meteorización, pueden existir ligeras pérdidas de color o pequeñas manchas de óxidos en los planos de discontinuidad
II	Roca ligeramente meteorizada	La roca y los planos de discontinuidad presentan signos de decoloración. La roca puede estar decolorada en la pared de las juntas pero no es notorio que la pared sea más débil que la roca sana
III	Roca moderadamente meteorizada	La roca está decolorada en la pared. La meteorización empieza a penetrar hacia el interior de la roca desde las discontinuidades. El material es notablemente más débil en la pared que en la roca sana. Material débil <50% del total
IV	Roca meteorizada o muy meteorizada	Más de la mitad del material está descompuesto a suelo. Aparece roca sana o ligeramente meteorizada de forma discontinua
V	Roca completamente meteorizada	Todo el material está descompuesto a un suelo. La estructura original de la roca se mantiene intacta
VI	Suelo residual	La roca está totalmente descompuesta en un suelo y no puede reconocerse ni la textura ni la estructura original. El material permanece "in situ" y existe un cambio de volumen importante

ISRM: Sociedad Internacional de Mecánica de Rocas

**Tabla D.6. Utilización de las pruebas de penetración**

Tipo de Penetrómetro	Principio de Funcionamiento	Tipo	Suelo más idóneo	Terreno en que es Impracticable
Estático	Medición de la resistencia a la penetración de una punta y un vástago mediante presión	CPTU UNE 103804 :1993	Arcillas y limos muy blandos. Arenas finas sueltas a densas sin gravas	Rocas, bolos, gravas, suelos cementados. Arcillas muy duras. Arenas muy compactas. Suelos muy preconsolidados y/o cementados
Dinámico	Medición de la resistencia a la penetración de una puntaza mediante golpeo con una energía normalizada	DPH UNE 103802:1998	Arenas sueltas a medias. Limos arenosos flojos a medios	Rocas, bolos, costras, suelos muy cementados. Conglomerados
		DPSH UNE 103801:1994	Arenas medias a muy compactas. Arcillas preconsolidadas sobre el N.F. Gravas arcillosas y arenosas	Rocas, bolos, conglomerados

Tabla D.7. Utilización de los ensayos in situ

	Tipo	Descripción	Utilización para Determinar
En sondeo	Ensayo de penetración estándar (SPT) UNE 103800:1992	Nº de golpes $N_{SPT}$ para hincar 30 cm de un cilindro hueco de dimensiones normalizadas. Golpeo con maza de 63,5 kg cayendo desde 76 cm	Compacidad de suelos granulares. Densidad relativa. Ángulo de rozamiento interno en suelos granulares Resistencia de arcillas preconsolidadas por encima del nivel freático
	Ensayo de molinete (Vane Test) ENV-199-3	Rotación de unas aspas dispuestas a 90° e introducidas en el terreno, midiendo el par necesario para hacerlas girar hasta que se produce el corte del suelo	Para determinar la resistencia al corte de arcillas blandas por encima o por debajo del nivel freático
	Ensayo presiométrico (P.M.T.) ENV-199-3	Dilatación, por gas a presión, de una célula cilíndrica contra las paredes de un sondeo midiendo la deformación volumétrica correspondiente a cada presión hasta llegar, eventualmente, a la rotura del terreno	Presión límite y deformabilidad de suelos granulares, arcillas duras, etc.
	Ensayo Lefranc	Medida del caudal de agua bombeada al terreno a través de un tramo de sondeo de 50 cm	Permeabilidad de suelos
	Ensayo Lugeon	Medida de los caudales bombeados a un tramo de sondeo, a presiones escalonadas, durante un tiempo de 10 min.	Permeabilidad de rocas moderadamente fisuradas
En superficie o pozo	Ensayo de carga con placa <sup>(1)</sup> ENV-199-3	Medida de los asientos de una placa rígida cuadrada o circular al ir aplicando cargas crecientes, llegando o no a la rotura del terreno	Relación presión asiento en suelos granulares, para la placa utilizada <sup>(1)</sup> Coeficiente de balasto de cualquier terreno Capacidad portante sin drenaje de suelos cohesivos
En pozo	Ensayo de bombeo	Medida de la transmisividad y coeficiente de almacenamiento del acuífero en la zona de influencia del pozo	Capacidad de agotamiento o rebaje del nivel freático

<sup>(1)</sup> El ensayo de carga con placa debe interpretarse con las lógicas reservas debidas a la diferencia entre las dimensiones de la placa y la de la cimentación proyectada (véase apartado E.5; Figura E.8).

Tabla D.8. Tipo y categoría de los tomamuestras

Tipo de Muestreo	Tipo de tomamuestras	Dimensiones Valores mínimos	Método de hinca	Tipo de suelo idóneo	Categoría	Tipo de suelo en que no es practicable
	Bloque o caja	Cubo de 200 mm	Tallada a mano	Suelos cohesivos de consistencia media a dura	A	Arenas flojas. Suelos disgregables. Gravás
Manual en	En saco	1 kg	Pico y pala	Arcillas, arenas, gravas, costras	C	

catas	Cilindro	$\phi \geq 150$ mm	Percusión a mano	Suelos cohesivos de consistencia blanda a media. Arena y gravilla	B	Cantos Costras
Mecánico en sondeo	Abierto de pared delgada (Shelby)	$\phi \geq 70$ mm	Presión	Suelos cohesivos de consistencia blanda a media. Arenas sobre el nivel freático no muy compactas	A	Grava. Arenas bajo el nivel freático. Suelos arcillosos de consistencia dura. Suelos estratificados gruesos
	Abierto seccionado de pared semidelgada sin o con dispositivo de retención	$\phi \geq 80$ mm	Presión Percusión	Como el anterior con elementos gruesos hasta 10 mm. Arenas con finos compactos bajo el nivel freático. Suelos cohesivos de consistencia media a muy firme	A/B	Grava gruesa. Arenas bajo el nivel freático. Suelos arcillosos de consistencia dura. Suelos estratificados gruesos
	Abierto bipartido de pared gruesa sin o con dispositivo de retención	$\phi \geq 80$ mm	Percusión	Como el anterior con elementos grueso hasta 30 mm Arena limpia bajo el nivel freático. Suelos cohesivos de consistencia dura	A/B	
	Batería sencilla de perforación	$\phi \geq 86$ mm	Rotación	Suelos arcillosos de consistencia dura. Rocas no deleznales	C	Grava, bolos, arenas. Arcillas blandas a medias
	Tubo doble/triple	$\phi \geq 86$ mm	Rotación	Suelos arcillosos de consistencia dura. Rocas blandas o disgregables	B/A	Gravas, bolos, arenas. Arcillas muy blandas a compactas

Tabla D.9. Clasificación de la roca matriz

Ensayo de resistencia aproximado	Calificación de la Resistencia a compresión simple <sup>(1)</sup>	Valor estimado $q_u$ (MPa)
Se puede rayar con la uña	Especialmente débil	< 1
Se rompe con golpes de martillo moderados	Muy baja	1 a 5
Se puede rayar con la navaja		
Se raya difícilmente con la navaja	Baja	5 a 25
No puede rayarse con la navaja	Media	25 a 50
Se puede romper con un golpe de martillo		
Se requieren varios golpes de martillo para romperla	Alta	50 a 100
Difícil de romper con el martillo de geólogo	Muy alta	100 a 250
Con el martillo de geólogo sólo se pueden producir algunas esquirlas	Extremadamente alta	> 250

<sup>(1)</sup>Alternativamente, para obtener una indicación rápida de la resistencia a la compresión simple, se recomienda la utilización del Martillo Schmidt (Esclerómetro de mano).

Tabla D.10. Apertura de las discontinuidades

Calificativo		Apertura
General	De detalle	
Juntas cerradas	Muy cerradas	< 0.1 mm
	Cerradas	0,1 a 0,25 mm
	Parcialmente abiertas	0,25 a 0,50 mm
Macizo rocoso agrietado	Abiertas	0,50 a 2,5 mm
	Bastante abiertas	2,5 a 10 mm
	Apertura amplia	> 1 cm
Juntas abiertas	Apertura muy amplia	1 a 10 cm
	Apertura especialmente amplia	10 a 100 cm
	Estructura hueca	> 1 m

Tabla D.11. Rugosidad de las discontinuidades

A gran escala, en longitudes del orden del metro, se calificará la junta de alguno de los modos siguientes: Escalonada, ondulada o plana.

A menor escala, en longitudes del orden de centímetros se aplicará alguno de los siguientes calificativos: Rugosa, suave o especular.

Tabla D.12. Relleno de las discontinuidades

- Clase 1: Relleno seco y de baja permeabilidad
- Clase 2: Relleno húmedo sin presencia de agua libre
- Clase 3: Relleno muy húmedo con aporte de agua libre
- Clase 4: Relleno lavado con flujo continuo de agua
- Clase 5: Relleno socavado con importantes vías de agua

Tabla D.13. Espaciamiento de las discontinuidades

Calificativo	Espaciamiento (cm)
Especialmente pequeño	< 2
Muy pequeño	2 a 6
Pequeño	6 a 20
Moderado	20 a 60
Amplio	60 a 200
Muy amplio	200 a 600
Especialmente amplio	> 600

Tabla D.14. Índice de fracturación  $I_f$ 

Calificativo	Nº de Diaclasas por m <sup>3</sup>
Masivo	< 1
Poco diaclasado	1 a 3
Medianamente diaclasado	3 a 10
Bastante diaclasado	10 a 30
Muy diaclasado	30 a 60
Triturado	> 60

Tabla D.15. Persistencia de las discontinuidades

Calificativo	Persistencia (m)
Muy pequeña	< 1
Escasa	1 a 3
Media	3 a 10
Alta	10 a 20
Muy alta	> 20

Tabla D.16. Clasificación por el R.Q.D.

Clasificación	Valor del R.Q.D. (%)
Muy mala calidad	< 25
Mala calidad	25-50
Mediana calidad	50-75
Buena calidad	75-90
Excelente	90-100

Tabla D.17. Presencia de agua en las discontinuidades

- |  |
|--|
| Clase 1: No hay posibilidad de flujos de agua              |
| Clase 2: No hay signos de agua                             |
| Clase 3: Signos de haber flujos de agua (manchas de óxido) |
| Clase 4: Humectaciones                                     |
| Clase 5: Filtraciones                                      |
| Clase 6: Flujo continuo de agua                            |

Tabla D.18. Ensayos de laboratorio. Suelos

Propiedad	Ensayos	Norma
Identificación	Granulometría por tamizado	UNE 103101 :1995
	Granulometría por sedimentación	UNE 103102 :1995
	Comprobación de la no plasticidad	UNE 103104 :1993
	Límite líquido	UNE 103103 :1994
	Límite plástico	UNE 103104 :1993
	Límite de retracción	UNE103108 :1996
Estado	Humedad natural	UNE 103300 :1993
	Peso específico aparente	UNE103301 :1994
	Peso específico de las partículas	UNE103302 :1994
Resistencia	Compresión simple	UNE 103400 :1993
	Corte directo consolidado y drenado (C.D)	UNE103401 :1998
	Corte directo sin consolidar y sin drenar (UU)	UNE103401 :1998
	Triaxial en cualquier situación de consolidación y drenaje	UNE 103402 :1998
Deformabilidad	Ensayo edométrico	UNE103405 :1994
Colapsabilidad	Inundación en edómetro	NLT254 :1999
Expansividad	Presión de hinchamiento nulo en edómetro	UNE 103602 :1996
	Hinchamiento libre en edómetro	UNE 103601 :1996
	Ensayo Lambe	UNE 103600 :1996
Compactación	Proctor normal	UNE 103500 :1994
	Proctor modificado	UNE 103501 :1994
Contenido químico	Contenido en carbonatos	UNE 103200 :1993
	Contenido cualitativo de sulfatos	UNE 103202 :1995
	Contenido en materia orgánica	UNE 103204 :1993

Tabla D.19. Ensayos de laboratorio. Roca matriz

Propiedad	Ensayos	Norma
Estado	Humedad natural	ISRM parte 1:1977
	Porosidad	ISRM parte 1:1977
	Densidad	ISRM parte 1:1977
	Absorción	ISRM parte 1:1977
Resistencia	Compresión simple	UNE 22-950 1ª parte:1990
	Carga puntual	NLT 225 :1996
	Brasileño	UNE 22-950 2ª parte :1990
	Resistencia al corte en discontinuidades	
Durabilidad	Desmoronamiento	NLT 255 :1996
	Ciclos de sequedad-Humedad	NLT 251:1996

Petrografía	Lámina delgada	-
-------------	----------------	---

**Tabla D.20. Denominación matizada de suelos granulares<sup>(1)</sup>**

Porcentaje de finos < 35%		
Denominación		% de arcilla y limo
Nombre principal	Grava o arena	-
Nombre secundario	Arenosa o con grava	-
Con indicios de	Limos o arcillas	1-10
Algo	Limosa o arcillosa	10-20
Bastante	Limosa o arcillosa	25-35

<sup>(1)</sup> Los términos arcilla y arcillosa de la tabla deben emplearse cuando se trata de finos plásticos y los términos limo y limosa, cuando los finos no son plásticos o poco plásticos según el criterio de Casagrande.

**Tabla D.21. Denominación matizada de suelos finos**

Porcentaje de finos > 35%		
Denominación		% de arena y grava
Nombre principal	Arcilla o limo	< 35
Nombre secundario	Arenosa/so o con grava	35-65

**Tabla D.22. Clasificación de la agresividad química de suelos, rocas y aguas (EHE)**

Tipo de Medio agresivo	Parámetros <sup>(1)</sup>	Tipo de exposición		
		Q <sub>a</sub> Ataque débil	Q <sub>b</sub> Ataque medio	Q <sub>c</sub> Ataque fuerte
Agua	Valor del pH	6,5-5,5	5,5-4,5	< 4,5
	CO <sub>2</sub> agresivo (mg CO <sub>2</sub> /l)	15-40	40-100	> 100
	Ión amonio (mg NH <sub>4</sub> <sup>+</sup> /l)	15-30	30-60	> 60
	Ión magnesio (mg Mg <sup>2+</sup> /l)	300-1000	1000-3000	> 3000
	Ión sulfato (mg SO <sub>4</sub> <sup>2-</sup> /l)	200-600	600-3000	> 3000
	Residuo seco a 110° C (mg/l)	75-150	50-75	< 50
Suelo	Grado de acidez Baumann-Gully	> 20	_(1)	_(1)
	Ión Sulfato (mg SO <sub>4</sub> <sup>2-</sup> /kg de suelo seco)	2000-3000	3000-12000	> 12000

<sup>(1)</sup> Estas condiciones no se dan en la práctica

**Tabla D.23. Valores orientativos de N<sub>SPT</sub>, resistencia a compresión simple y módulo de elasticidad de suelos**

Tipo de suelo	N <sub>SPT</sub>	q <sub>u</sub> (kN/m <sup>2</sup> )	E (MN/m <sup>2</sup> )
Suelos muy flojos o muy blandos	< 10	0 - 80	< 8
Suelos flojos o blandos	10 - 25	80 - 150	8 - 40
Suelos medios	25 - 50	150 - 300	40 - 100
Suelos compactos o duros	50 - Rechazo	300 - 500	100 - 500
Rocas blandas	Rechazo	500 - 5.000	500 - 8.000
Rocas duras	Rechazo	5.000 - 40.000	8.000 - 15.000
Rocas muy duras	Rechazo	> 40.000	>15.000

**Tabla D.24. Valores orientativos del coeficiente de Poisson**

Tipo de suelo	Coficiente de Poisson
Arcillas blandas normalmente consolidadas	0,40



Arcillas medias	0,30
Arcillas duras preconsolidadas	0,15
Arenas y suelos granulares	0,30

Tabla D.25. Presiones admisibles a efectos orientativos

Terreno	Tipos y condiciones	Presión admisible [Mpa]	Observaciones
Rocas	Rocas ígneas y metamórficas sanas <sup>(1)</sup> (Granito, diorita, basalto, gneis)	10	Para los valores apuntados se supone que la cimentación se sitúa sobre roca no meteorizada
	Rocas metamórficas foliadas sanas <sup>(1), (2)</sup> (Esquistos, pizarras)	3	
	Rocas sedimentarias sanas <sup>(1), (2)</sup> : Pizarras cementadas, limolitas, areniscas, calizas sin karsificar, conglomerados cementados	1 a 4	
	Rocas arcillosas sanas <sup>(2), (4)</sup>	0,5 a 1	
	Rocas diaclasadas de cualquier tipo con espaciamiento de discontinuidades superior a 0,30m, excepto rocas arcillosas	1	
	Calizas, areniscas y rocas pizarrosas con pequeño espaciamiento de los planos de estratificación <sup>(3)</sup>	-	
	Rocas muy diaclasadas o meteorizadas <sup>(3)</sup>	-	
Suelos granulares (% finos inferior al 35% en peso)	Gravas y mezclas de arena y grava, muy densas	>0,6	Para anchos de cimentación (B) mayor o igual a 1 m y nivel freático situado a una profundidad mayor al ancho de la cimentación (B) por debajo de ésta
	Gravas y mezclas de grava y arena, medianamente densas a densas	0,2 a 0,6	
	Gravas y mezclas de arena y grava, sueltas	<0,2	
	Arena muy densa	>0,3	
	Arena medianamente densa	0,1 a 0,3	
	Arena suelta	<0,1	
Suelos finos (% de finos superior al 35% en peso)	Arcillas duras	0,3 a 0,6	Los suelos finos normalmente consolidados y ligeramente sobreconsolidados en los que sean de esperar asientos de consolidación serán objeto de un estudio especial. Los suelos arcillosos potencialmente expansivos serán objeto de un estudio especial
	Arcillas muy firmes	0,15 a 0,3	
	Arcillas firmes	0,075 a 0,15	
	Arcillas y limos blandos	<0,075	
	Arcillas y limos muy blandos		
Suelos orgánicos		Estudio especial	
Rellenos		Estudio especial	

<sup>(1)</sup> Los valores indicados serán aplicables para estratificación o foliación subhorizontal. Los macizos rocosos con discontinuidades inclinadas, especialmente en las cercanías de taludes, deben ser objeto de análisis especial.

<sup>(2)</sup> Se admiten pequeñas discontinuidades con espaciamiento superior a 1 m.

- (3) Estos casos deben ser investigados "in situ"
- (4) Estas rocas son susceptibles de hinchar por efecto de la relajación de tensiones asociada a las excavaciones. También son susceptibles de reblandecerse por efecto de su exposición al agua.

**Tabla D.26. Valores orientativos de densidades de suelos**

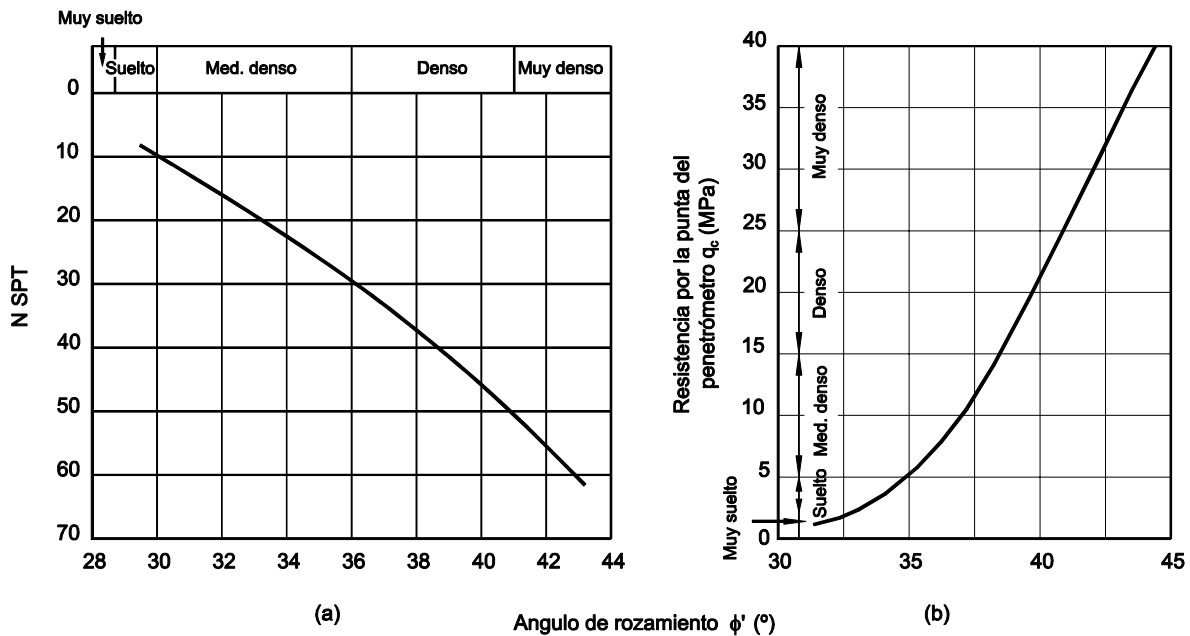
Tipo de suelo	$\gamma_{sat}$ (kN/m <sup>3</sup> )	$\gamma_d$ (kN/m <sup>3</sup> )
Grava	20 – 22	15 – 17
Arena	18 – 20	13 – 16
Limo	18 – 20	14 – 18
Arcilla	16 – 22	14 – 21

**Tabla D.27. Propiedades básicas de los suelos**

Clase de suelo		Peso específico aparente (kN/m <sup>3</sup> )	Ángulo de rozamiento interno
<b>Terreno natural</b>	Grava	19 – 22	34° - 45°
	Arena	17 – 20	30° - 36°
	Limo	17 – 20	25 – 32°
	Arcilla	15 – 22	16° – 28°
<b>Rellenos</b>	Tierra vegetal	17	25°
	Terraplén	17	30°
	Pedraplén	18	40°

**Tabla D.28. Valores orientativos del coeficiente de Permeabilidad**

Tipo de suelo	$k_z$ (m/s)
Grava limpia	$> 10^{-2}$
Arena limpia y mezcla de grava y arena limpia	$10^{-2} - 10^{-5}$
Arena fina, limo, mezclas de arenas, limos y arcillas	$10^{-5} - 10^{-9}$
Arcilla	$< 10^{-9}$



**Figura D.1. Correlación entre los ensayos SPT y CPT con el ángulo de rozamiento interno efectivo en suelos granulares**

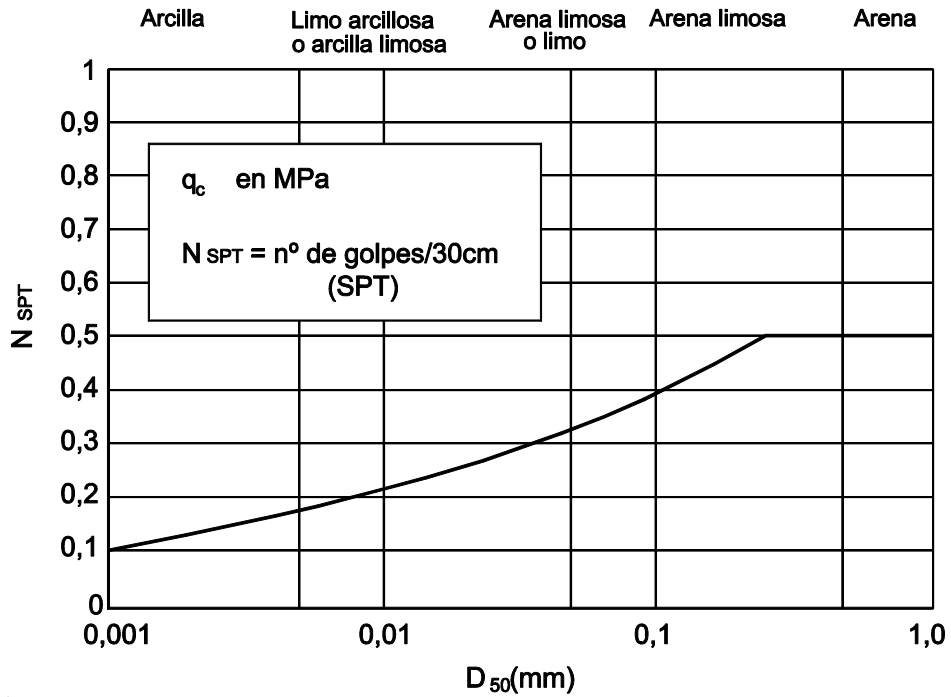


Figura D.2. Correlación entre los ensayos SPT y CPT

Tabla D.29. Valores orientativos del coeficiente de balasto,  $K_{30}$

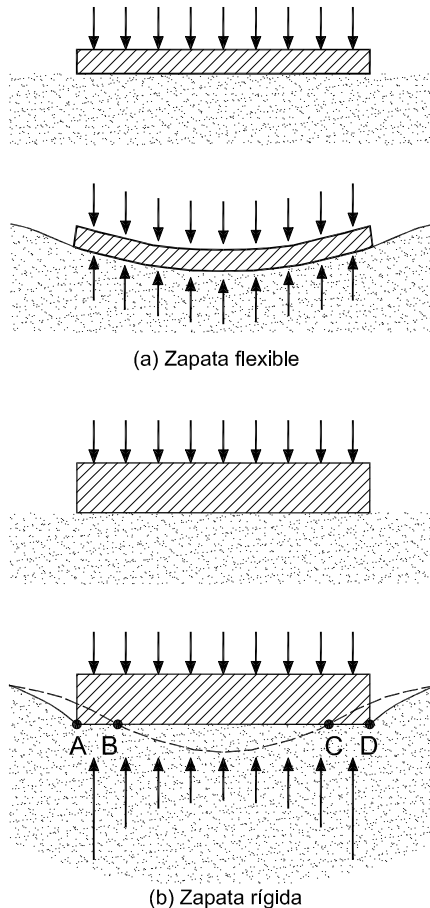
Tipo de suelo	$K_{30}$ (MN/m <sup>3</sup> )
Arcilla blanda	15 – 30
Arcilla media	30 – 60
Arcilla dura	60 – 200
Limo	15 – 45
Arena floja	10 – 30
Arena media	30 – 90
Arena compacta	90 – 200
Grava arenosa floja	70 – 120
Grava arenosa compacta	120 – 300
Margas arcillosas	200 – 400
Rocas algo alteradas	300 – 5.000
Rocas sanas	>5.000



## Anejo E. Interacción suelo-estructura

### E.1 Concepto de rigidez relativa terreno-estructura

- 1 Para ilustrar el fenómeno de la interacción, la Figura E.1 a) muestra el caso sencillo de una zapata, infinitamente flexible, apoyada directamente sobre la superficie de un terreno horizontal, sobre la que se aplica una presión uniforme. Por efecto de ésta, el terreno y la zapata sufrirán un asiento, que resultará mayor en el centro que en los extremos y no se limitará al área cargada, sino que se extenderá a ambos lados de ella hasta una cierta distancia. Por ser infinitamente flexible, la zapata no será capaz de soportar momentos flectores y, en consecuencia, la distribución de presiones con que el terreno reaccionará será idéntica a la distribución uniforme de presiones colocada sobre la zapata.
- 2 Si por el contrario, la zapata fuera infinitamente rígida (véase Figura E.1 b), el asiento de la zapata sería uniforme. En casos intermedios de rigidez, el valor medio del asiento podrá ser similar al anterior, pero su distribución estará, evidentemente, condicionada por la rigidez del cimiento. Así, bajo los extremos de la zapata (zonas AB y CD), el asiento será mayor que el correspondiente a la zapata flexible; mientras que en el centro (zona BC), el asiento será menor. En consecuencia, las presiones de respuesta del terreno en los extremos de la zapata rígida serán superiores a las correspondientes a la zapata flexible y, por el contrario, en su centro serán menores. Resulta así una distribución no uniforme de presiones, caracterizada por unos valores máximos en los extremos y un valor mínimo en el centro.



**Figura E.1. Distribución de presiones en cimentaciones flexibles y rígidas**

- 3 Si el terreno se considerara elástico y de resistencia indefinida, la presión bajo los bordes A y D de la zapata rígida sería infinita. Dado que la resistencia del terreno es limitada, dichas presiones podrán ser elevadas, pero tendrán un valor finito. En el caso de arcillas (véase Figura E.2.a), la distribución de presiones será en general muy semejante a la teórica del ejemplo anterior. Sin embargo, la resistencia limitada del terreno producirá en los extremos unas zonas de plastificación que ate-

nuarán las presiones de borde y las redistribuirá hacia el centro de la zapata. En el caso de arenas, dado que la falta de confinamiento en el borde de la zapata, supuesta ésta en superficie, no permitiría el desarrollo de presiones elevadas, la distribución tomará en general la forma parabólica que se indica en la Figura E.2.b.

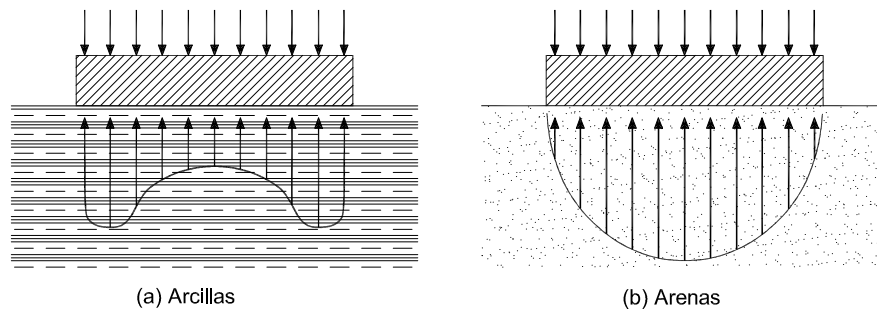


Figura E.2. Distribución de presiones en zapatas rígidas sobre arcillas y arenas

## E.2 Estimación de las condiciones de rigidez relativa terreno-estructura

- 1 La rigidez relativa de la estructura con respecto al terreno podrá estimarse mediante la evaluación del factor  $K_r$  definido en la expresión (E.1).

$$K_r = \frac{E_E \cdot I_B}{E_s \cdot B^3} \quad (E.1)$$

siendo

- $E_E$  el módulo de deformación global representativo de los materiales empleados en la estructura;
- $I_B$  el momento de inercia de la estructura, por metro de ancho;
- $E_s$  el módulo de deformación del terreno;
- $B$  el ancho de la cimentación.

- 2 El numerador de la expresión (E.1) representa la rigidez de la estructura por metro de ancho del edificio, que puede estimarse sumando las rigideces de la cimentación y de los elementos estructurales que gravitan sobre ella (vigas, forjados, muros).
- 3 A los efectos de este DB, se considerará que la estructura es rígida en relación con el terreno cuando  $K_r > 0,5$ . Si  $K_r < 0,5$ , se considerará flexible.

## E.3 Criterios de rigidez para cimentaciones directas

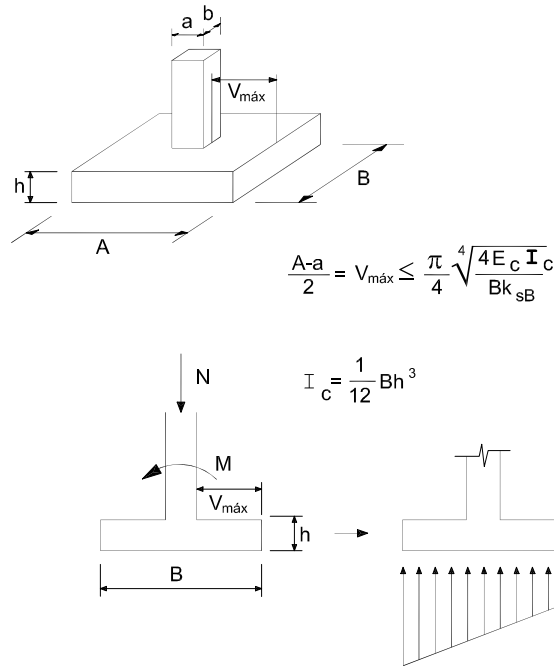
- 1 Se podrá considerar que una zapata aislada es rígida (concepto de rigidez relativa) cuando a efectos de cálculo, la distribución de presiones a que de lugar sobre el terreno pueda considerarse lineal. A efectos prácticos, se considerará aceptable la hipótesis de rigidez relativa cuando (Figura E.3):

$$v \leq \frac{\pi}{4} \sqrt[4]{\frac{4E_c I_c}{B k_{sB}}} \quad (E.2)$$

siendo

- $v$  el vuelo de la zapata en una dirección cualquiera;
- $E_c$  el módulo de deformación del material de la zapata (usualmente hormigón armado) representativo del tipo de carga y su duración;
- $I_c$  el momento de inercia de la sección de la zapata perpendicular a la dirección del vuelo considerado respecto a la horizontal que pasa por su centro de gravedad;
- $B$  el ancho de la zapata en dirección perpendicular al vuelo considerado.

$k_{sB}$  el módulo de balasto de cálculo, representativo de las dimensiones del cimiento (véase apartado E.5).



**Figura E.3. Criterio de rigidez relativa para zapatas aisladas**

- 2 La condición expresada en el apartado anterior será también de aplicación al caso de zapatas corridas en la dirección transversal a misma.
- 3 En el caso de no cumplirse, la zapata se considerará flexible, y la distribución de presiones sobre el terreno y sus esfuerzos se obtendrán a partir de modelos de cálculo que consideren la interacción suelo-estructura.
- 4 La condición del párrafo 1 de este apartado suele verificarse con los cantos y vuelos usuales en zapatas aisladas sobre suelos. En cualquier caso se debe comprobar el cumplimiento de esta condición si se desea efectuar el cálculo con la hipótesis de distribución lineal de presiones sobre el terreno.
- 5 Salvo en el caso de zapatas aisladas sobre suelos muy rígidos o sobre roca, el cumplimiento de la rigidez estructural definida en el párrafo 4 del apartado 4.1.1 suele ser más restrictivo que la condición de rigidez relativa definida en el párrafo 1 de este apartado.
- 6 En el caso general de que sobre una zapata aislada actúen momentos además de cargas verticales, se recomienda que la resultante de las acciones pase por el núcleo central de inercia.
- 7 Se considerará que una zapata combinada o corrida es rígida cuando a efectos de cálculo la distribución de presiones a que da lugar sobre el terreno pueda considerarse lineal. A efectos prácticos se considerará aceptable la hipótesis de rigidez relativa cuando (véase Figura E.4):

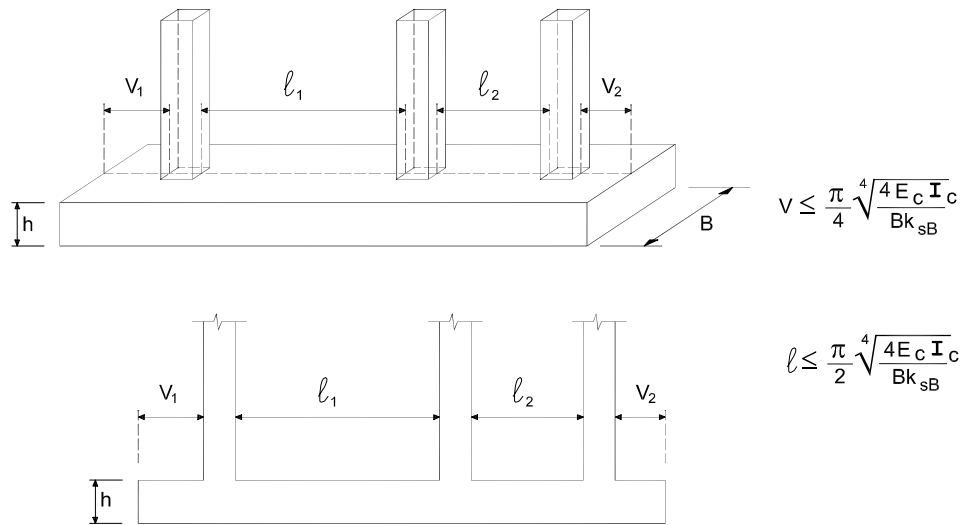
$$l \leq \frac{\pi}{2} \sqrt[4]{\frac{4E_c I_c}{Bk_{sB}}} \quad (E.3)$$

$$v \leq \frac{\pi}{4} \sqrt[4]{\frac{4E_c I_c}{Bk_{sB}}} \quad (E.4)$$

siendo

- $l$  la luz del vano que separa, bien los dos pilares de una zapata combinada, bien dos pilares cualesquiera de una zapata corrida;
- $v$  la luz de cualquier voladizo en la dirección en la dirección longitudinal;
- $B$  el ancho de la zapata (dirección transversal);
- $E_c$  el módulo de deformación del material de la zapata (usualmente hormigón armado) representativo del tipo de carga y su duración.

- $I_c$  el momento de inercia de la zapata en un plano vertical, transversal (perpendicular al plano de alineación de pilares), respecto a la horizontal que pasa por su centro de gravedad.
- $k_{sB}$  el módulo de balasto de cálculo, representativo de las dimensiones del cimiento (véase apartado E.5).



**Figura E.4. Criterio de rigidez relativa para zapatas combinadas y corridas**

- 8 En el caso de no cumplirse la condición anterior la zapata se considerará flexible.
- 9 A efectos de cálculo y para los cantos habituales, las zapatas corridas que se empleen para el apoyo de 3 o más pilares, los emparrillados y las losas, se diseñarán mediante el empleo de modelos de cálculo que tengan en cuenta la interacción suelo-estructura. No obstante se considerará que estos elementos son rígidos y que la distribución de presiones en el suelo es lineal cuando se cumplan simultáneamente las condiciones de rigidez definidas en el párrafo 3 del apartado E.2 y en el párrafo 7 de este apartado.

## E.4 Otros factores a considerar en la interacción suelo-estructura

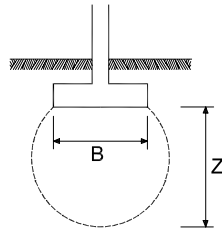
### E.4.1 Influencia del tipo de terreno

- 1 Dado que el tipo de terreno puede condicionar la distribución de presiones bajo la cimentación, este efecto podrá tenerse en cuenta, a juicio del proyectista, en casos especiales de cimentaciones de gran rigidez sobre terrenos arcillosos sobreconsolidados.
- 2 Los cimientos sobre suelos arcillosos saturados que bajo el efecto de las solicitaciones de la estructura puedan quedar sometidos a un proceso de asiento diferido en el tiempo, deben ser objeto de un estudio especial. En dicho estudio se debe considerar el asentamiento tras la construcción del edificio así como el asiento diferido originado a lo largo del proceso de consolidación.

### E.4.2 Influencia del tamaño de la cimentación

- 1 El incremento de presión transmitido al terreno por una cimentación directa disminuye progresivamente en profundidad con la distancia a ésta. A efectos de cálculo y salvo en el caso de suelos blandos, se podrá suponer que el límite de interés se circunscribe a puntos del terreno en los que el incremento de la presión vertical resulte mayor o igual al 10% de la presión media de contacto bajo la cimentación.
- 2 El lugar geométrico del espacio de suelo definido en el apartado anterior se denomina habitualmente "bulbo de tensiones", cuya forma cualitativa se muestra en la Figura E.5. El incremento de presión recibido por el suelo más allá de este bulbo será, en la mayoría de los casos, lo suficientemente pequeño como para que sus efectos sean comparativamente despreciables, aunque en general debe comprobarse.



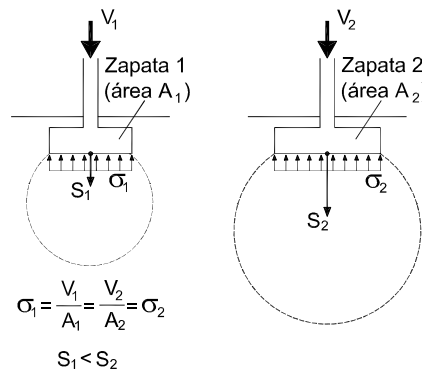


B: ancho de la cimentación (dimensión menor en planta en el caso de cimentaciones rectangulares, ancho medio en trapezoidales y diámetro en circulares).

Z: Profundidad de influencia ( $\approx 1,5$  a  $2B$ )

**Figura E.5. Concepto de bulbo de tensiones**

- 3 Las observaciones anteriores indican que, a igualdad del resto de condiciones, el asiento que experimentará una cimentación directa dependerá de las dimensiones del área cargada.
- 4 Este efecto se muestra de forma cualitativa en la Figura E.6, en donde se representan dos pilares que, recibiendo cargas distintas, transmiten presiones medias idénticas al terreno. Habida cuenta que la zapata de mayor tamaño tendrá una profundidad de influencia mayor (mayor bulbo de tensiones y mayor volumen de terreno sobretensionado), su asiento será también mayor.



**Figura E.6. Influencia de las dimensiones del cimiento**

- 5 Como efecto adicional con respecto al fenómeno de la interacción, si ambos pilares pertenecen al mismo edificio y se encuentran conectados por la estructura, la tendencia al mayor asiento del pilar 2 originará una redistribución de esfuerzos en la estructura, que tenderá a su vez a descargar dicho pilar y transmitir parte de su carga a los pilares adyacentes.
- 6 Se debe por tanto prestar especial atención al diseño de las cimentaciones de estructuras con gran heterogeneidad de cargas ya que, incluso en la hipótesis de homogeneidad del terreno, el dimensionado realizado exclusivamente en función de una determinada presión admisible (véase el apartado 4.3) podría dar lugar a asentamientos diferenciales inadmisibles.
- 7 Asimismo, será de gran interés disponer de suficiente información geotécnica referente al posible crecimiento del módulo de deformación del terreno con la profundidad, factor éste que puede contribuir a atenuar los asentamientos diferenciales asociados a la variación de las dimensiones de las zapatas.
- 8 Si el diseño de las cimentaciones da lugar a zapatas relativamente próximas, los bulbos de tensiones de las zapatas individuales solaparán en profundidad, por lo que, a efectos de asiento, habrá que comprobar la cimentación como si tuviera el ancho total del conjunto de las zapatas (véase la Figura E.7).

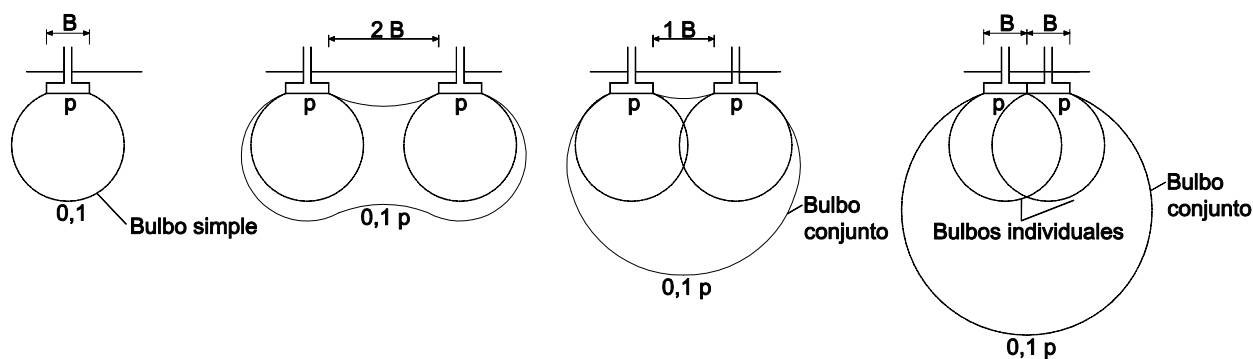


Figura E.7. Influencia de la proximidad de los cimientos

### E.4.3 Otras consideraciones

- 1 En el análisis estructural, puede considerarse la utilización de modelos específicos para englobar detalles de los cimientos, habitualmente no tenidos en cuenta, como puede ser el caso de vigas centradoras o de elementos de arriostramiento entre cimientos.
- 2 La resultante en la base del cimiento debe incluir la sollicitación obtenida en el análisis estructural, incluyendo el peso propio del cimiento, y en su caso, pozo, y el de los materiales sueltos que gravitan sobre él.
- 3 En el caso de edificios cimentados con zapatas aisladas y corridas, edificios con forjados o cámaras sanitarias y soleras, el valor característico  $q_{ok}$  al nivel de la base de apoyo de la cimentación corresponde a la presión vertical del terreno en derredor del cimiento, es decir con su cota final. En este caso, puede tenerse en cuenta el peso del encache, la solera y demás cargas permanentes que pueda garantizarse que existirán durante el periodo de servicio del edificio.
- 4 En el caso de edificios cimentados en losa, la presión vertical,  $q_{ok}$ , corresponde al peso de los elementos permanentes en el exterior de la misma (véase D, en figura F.1).
- 5 Si sobre las zapatas o emparrillados se dispone una solera pasante, eficazmente engarzada y con suficiente capacidad resistente, ésta puede acabar comportándose como una losa.

### E.5 Modelos de interacción. Módulo de balasto

- 1 El módulo de balasto  $k_s$  se define como el cociente entre la presión vertical,  $q$ , aplicada sobre un determinado punto de un cimiento directo y el asiento,  $s$ , experimentado por dicho punto:

$$k_s = \frac{q}{s} \quad (\text{E.5})$$

- 2 El módulo de balasto así definido, tiene unidades de densidad, lo que indica que la hipótesis efectuada equivale a suponer que el terreno es un líquido de densidad  $k_s$ , sobre el que "flota" la cimentación.
- 3 La estimación del módulo de balasto podrá realizarse:
  - a) A partir de ensayos de carga con placa (véase tabla D.7). De acuerdo con los efectos descritos en el apartado E.4.2 y dado que las placas de ensayo son necesariamente de pequeño tamaño, se debe prestar especial atención a la conversión del módulo obtenido en el ensayo,  $k_{sp}$ , al módulo de cálculo representativo de la anchura,  $B$ , real del cimiento,  $k_{sB}$ . A este respecto se recomienda emplear placas de diámetro equivalente igual o superior a 60 cm.
  - b) A partir de la determinación de parámetros de deformabilidad representativos del terreno bajo la zona de influencia de la cimentación, ya sea mediante ensayos in situ o de laboratorio, y el posterior cálculo geotécnico de asientos.
- 4 La conversión del módulo para placa de 30 cm,  $k_{s30}$ , al coeficiente de referencia,  $k_{sB}$ , se puede obtener mediante las siguientes expresiones: (véase tabla D.29)
- 5 Para zapata cuadrada de ancho  $B$ :
  - a) Para terrenos cohesivos:

$$k_{sB} = k_{sp30} \frac{0,3}{B} \quad (\text{E.6})$$

b) Para terrenos granulares:

$$k_{sB} = k_{sp30} \left( \frac{B + 0,3}{2B} \right)^2 \quad (E.7)$$

6 Para zapata rectangular de ancho B, en cualquier tipo de terreno:

$$k_{sBL} = k_{sB} \left( 1 + \frac{B}{2L} \right) \quad (E.8)$$

7 La conversión del módulo para placa de 60 cm ( $k_{s60}$ ) al coeficiente de referencia  $k_{sB}$  se puede obtener mediante las siguientes expresiones:

8 Para zapata cuadrada de ancho B:

a) Para terrenos cohesivos:

$$k_{sB} = k_{sp60} \frac{0,6}{B} \quad (E.9)$$

b) Para terrenos granulares:

$$k_{sB} = \frac{k_{sp60}}{\left( \frac{0,6 + 0,3}{2 \cdot 0,6} \right)^2} \left( \frac{B + 0,3}{2B} \right)^2 \quad (E.10)$$

9 Para la cimentación de losas y emparillados la fiabilidad de los módulos de balasto obtenidos a partir de ensayos de carga puede resultar insuficiente, dados los efectos de escala implicados (véase el apartado E.4.2). En estas circunstancias, se recomienda recurrir a la comprobación de dichos módulos siguiendo los criterios del párrafo 3.b) anterior o, alternativamente, recurrir al empleo de métodos y modelos del terreno más avanzados.

10 La observación anterior puede cobrar especial importancia en el caso de existir terrenos heterogéneos en la vertical (terrenos estratificados), cuando bajo un estrato rígido surge otro más deformable. En estas circunstancias (véase la Figura E.8) el reducido bulbo de tensiones de la placa de ensayo puede quedar limitado a las zonas más competentes del terreno, y no reflejar la deformabilidad del conjunto terreno-cimentación.

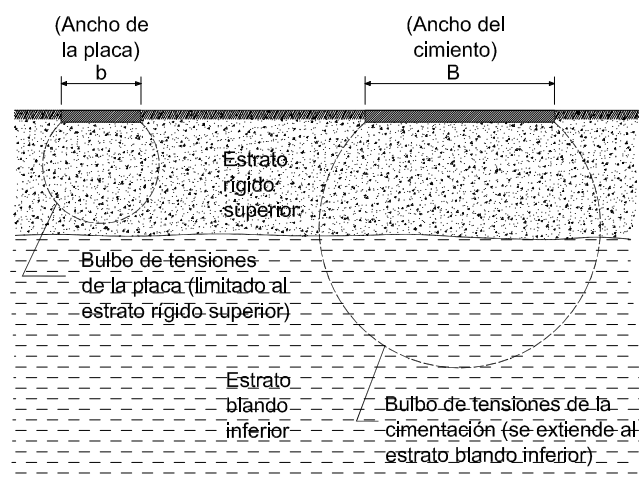


Figura E.8. Limitaciones del ensayo de carga con placa en terrenos estratificados



## Anejo F. Modelos de referencia para el cálculo de cimentaciones y elementos de contención

### F.1. Cimentaciones directas

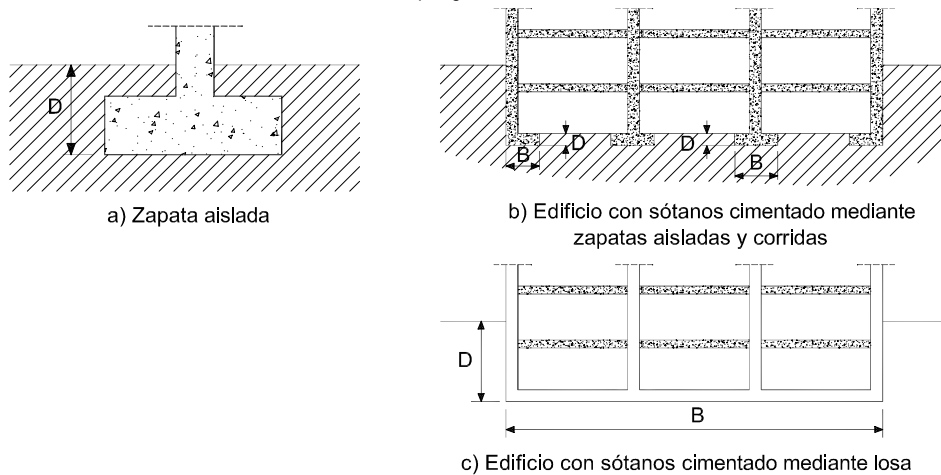
#### F.1.1 Presión de hundimiento

- 1 La expresión (4.8) consta de tres sumandos que se denominan respectivamente, al igual que los factores de capacidad de carga, término de cohesión, de sobrecarga y de peso específico. Cada uno de los sumandos representa la contribución de las citadas variables ( $c_k$ ,  $q_{0k}$ ,  $\gamma_k$ ) a la resistencia.
- 2 En especial cuando las cimentaciones sean someras, se debe considerar prudentemente la conveniencia de emplear el término de sobrecarga, debiendo asegurar en caso afirmativo que las hipótesis realizadas se mantendrán durante la vida útil de la construcción. (véase E.4.3)

#### F.1.1.1 Coeficientes correctores o de influencia

##### F.1.1.1.1 Influencia de la resistencia al corte del terreno situado sobre la base de la cimentación (coeficientes d)

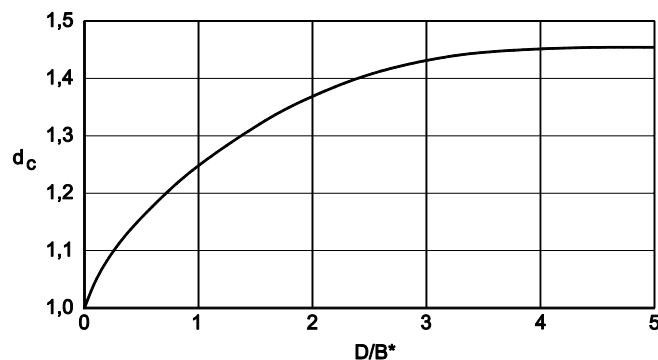
- 1 Cuando la base de la cimentación se sitúa a cierta profundidad  $D$  bajo la superficie del terreno (véase Figura F.1), la superficie de rotura teórica, asociada al estado límite último de hundimiento, ha de movilizar la resistencia al corte del terreno situado por encima y alrededor de la cimentación. Para tener en cuenta este efecto, que obviamente aumenta la presión de hundimiento disponible, se emplearán los coeficientes de corrección  $d_c$ ,  $d_q$ ,  $d_g$ .



**Figura F.1. Profundidad "D" a considerar en la determinación de la presión de hundimiento**

a) Coeficiente corrector del factor  $N_c$ :

En la Figura F.2 se recoge el coeficiente de corrección ( $d_c$ ) a aplicar al término de cohesión en función de la relación profundidad/ancho de la cimentación.



**Figura F.2. Coeficiente de corrección (dc)  $\approx d_c = 1 + 0,34 \cdot \arctg(D/B^*)$**

b) Coeficiente corrector del factor  $N_q$ :

$$d_q = 1 + 2 \frac{N_q}{N_c} (1 - \text{sen} \phi_k)^2 \arctan \frac{D}{B^*}; \text{ para } \phi_k = 0 : d_q = 1 \quad (\text{F.1})$$

donde el valor de D a introducir en la ecuación no será superior a  $2B^*$ .

El valor de  $\frac{N_q}{N_c}$  puede considerarse igual que  $\text{tg} \phi_k$ , con un valor aproximado de 0,2

c) Coeficiente corrector del factor  $N_\gamma$ :

$$d_\gamma = 1 \quad (\text{F.2})$$

- 2 El proyectista considerará prudentemente la inclusión de estos coeficientes de corrección. No se deben tener en cuenta en el caso de construir zapatas poco profundas en terrenos arcillosos, de plasticidad elevada, que en épocas secas puedan desarrollar grietas por retracción. En estas circunstancias no podría contarse con la resistencia al corte del terreno situado sobre la base de la cimentación, ya que sería nula en la dirección a favor de los planos de las grietas.
- 3 No se deben emplear los factores de corrección anteriores para profundidades de cimentación D (véase Figura F.1) bajo la superficie del terreno menores de 2 m. Tampoco se deben considerar en cimentaciones cercanas a taludes o cuando no se pueda garantizar la permanencia, en el tiempo, del terreno situado por encima de la base de cimentación.

#### F.1.1.1.2 Influencia de la forma de la cimentación (coeficientes s).

- 1 El efecto de la forma del cimiento se podrá tener en cuenta mediante los factores de corrección que a continuación se indican:

a) coeficiente corrector del factor  $N_c$ :

$s_c = 1,20$  para zapata circular

$$s_c = 1 + 0,2 \frac{B^*}{L^*} \text{ para zapata rectangular} \quad (\text{F.3})$$

b) coeficiente corrector del factor  $N_q$ :

$s_q = 1,20$  para zapata circular

$$s_q = 1 + 1,5 \text{tg} \phi_k \frac{B^*}{L^*} \text{ para zapata rectangular} \quad (\text{F.4})$$

c) coeficiente corrector del factor  $N_\gamma$ :

$s_\gamma = 0,6$  para zapata circular

$$s_\gamma = 1 - 0,3 \frac{B^*}{L^*} \text{ para zapata rectangular} \quad (\text{F.5})$$

#### F.1.1.1.3 Influencia de la inclinación de la resultante de las acciones sobre la cimentación (coeficientes i)

- 1 Los coeficientes a aplicar por efecto de la existencia de componentes horizontales de cargas sobre la zapata se podrán obtener de las siguientes expresiones:

a) coeficiente corrector del factor  $N_c$ :

$$i_c = \frac{i_q \cdot N_q - 1}{N_q - 1}; \text{ para } \phi_k = 0 : i_c = 0,5 \left( 1 + \sqrt{1 - \frac{H}{B^* \cdot L^* \cdot c_k}} \right) \quad (\text{F.6})$$

b) coeficiente corrector del factor  $N_q$ :

$$i_q = (1 - 0,7 \text{tg} \delta_B)^3 \cdot (1 - \text{tg} \delta_L) \quad (\text{F.7})$$

c) coeficiente corrector del factor  $N_\gamma$ :

$$i_{\gamma} = (1 - \operatorname{tg}\delta_B)^3 \cdot (1 - \operatorname{tg}\delta_L) \quad (\text{F.8})$$

donde  $\delta$ ,  $\delta_B$ ,  $\delta_L$  son los ángulos de desviación de la resultante de las acciones respecto a la vertical definidos en el párrafo 7 del apartado 4.3.1.3.

- 2 Cuando se pueda asegurar una cierta cohesión “c” en el contacto de la cimentación con el terreno se podrá emplear un ángulo  $\delta^*$  menor, dado por la expresión;

$$\operatorname{tg}\delta^* = \frac{\operatorname{tg}\delta}{1 + \frac{B \cdot L \cdot c_k}{V \cdot \operatorname{tg}\phi_k}} \quad (\text{F.9})$$

- 3 Cuando la componente horizontal de la resultante sea menor del 10% de la vertical, se podrá tomar  $i_c = i_q = i_{\gamma} = 1$ .

#### F.1.1.1.4 Influencia de la proximidad de un talud a la cimentación (coeficientes t)

- 1 Cuando el terreno situado junto a la cimentación no sea horizontal, sino que presente una inclinación descendente de ángulo  $\beta$  respecto a la horizontal, se podrán emplear los siguientes factores de corrección:

- a) coeficiente corrector del término  $N_c$ :

$$t_c = e^{-2\beta \operatorname{tg}\phi_k} \quad (\text{F.10})$$

- b) coeficiente corrector del término  $N_q$ :

$$t_q = 1 - \operatorname{sen}2\beta \quad (\text{F.11})$$

- c) coeficiente corrector del término  $N_{\gamma}$ :

$$t_{\gamma} = 1 - \operatorname{sen}2\beta \quad (\text{F.12})$$

donde  $\beta$  es el ángulo de inclinación expresado en radianes.

- 2 En situaciones de dimensionado transitorias en condiciones sin drenaje, el efecto de la inclinación del terreno podrá tenerse en cuenta calculando la presión de hundimiento como si la superficie del suelo fuera horizontal, reduciéndola posteriormente en un valor  $2 \cdot \beta \cdot c_u$ .
- 3 Cuando el ángulo de inclinación del terreno sea superior a  $\phi'/2$  debe llevarse a cabo un estudio específico de estabilidad global.
- 4 Cuando el ángulo de inclinación del terreno sea menor o igual a  $5^\circ$ , se podrá tomar  $t_c = t_q = t_{\gamma} = 1$ .

#### F.1.1.2 Presión de hundimiento en condiciones de carga sin drenaje

- 1 Cuando sean de aplicación situaciones de dimensionado transitorias de carga sin drenaje (véase apartado 4.2.3.1), la presión de hundimiento (ecuación 4.8) podrá expresarse en términos de tensiones totales, en cuyo caso la resistencia al corte del terreno vendrá representada por un ángulo de rozamiento interno  $\phi_k = 0$  y una resistencia al corte sin drenaje  $c_k = c_u$ .
- 2 Los factores de capacidad de carga para esta situación de dimensionado serán:
- $$N_q = 1$$
- $$N_c = 5,14$$
- $$N_{\gamma} = 0$$
- 3 El valor de  $q_{ok}$  a considerar en el cálculo será la presión vertical total debida a la sobrecarga (de tierras u otras) al del nivel de la base de la cimentación y alrededor de ésta.
- 4 En el caso de que la resistencia al corte sin drenaje,  $c_u$ , del terreno aumente con la profundidad,  $z$ , siguiendo una ley lineal del tipo  $c_u = c_0 + m z$ , donde  $c_0$  es la resistencia al corte sin drenaje en superficie, se podrá adoptar para la determinación de la presión de hundimiento la resistencia al corte sin drenaje a una profundidad  $B/4$  bajo la cimentación, siempre que dicho valor no resulte superior a  $2 \cdot c_0$ .
- 5 A efectos prácticos, para el cálculo de la presión admisible se podrá considerar que el coeficiente  $\gamma_R$  sólo afecta al término de la cohesión.

### F.1.1.3 Presión de hundimiento en tensiones efectivas

- 1 Para situaciones de dimensionado en las que puedan suponerse disipados los excesos de presión intersticial generados por las acciones actuantes sobre la cimentación, la presión de hundimiento (ecuación 4.8) se expresará en términos de tensiones efectivas.
- 2 Aunque no resulta habitual, también será de aplicación la formulación en tensiones efectivas en situaciones transitorias en las que la disipación de presiones intersticiales no se haya producido (carga sin drenaje) o sea parcial. En estos casos, será necesario determinar previamente el régimen de presión intersticial correspondiente.
- 3 La resistencia al corte del terreno vendrá expresada por el ángulo de rozamiento interno efectivo ( $\phi_k = \phi'$ ) y la cohesión efectiva ( $c_k = c'$ ).
- 4 Los factores de capacidad de carga se podrán obtener de las siguientes expresiones:

$$N_q = \frac{1 + \operatorname{sen} \phi'}{1 - \operatorname{sen} \phi'} \cdot e^{\pi \cdot \operatorname{tg} \phi'} \quad (\text{F.13})$$

$$N_c = (N_q - 1) \cdot \operatorname{cotg} \phi' \quad (\text{F.14})$$

$$N_\gamma = 1,5(N_q - 1) \cdot \operatorname{tg} \phi' \quad (\text{F.15})$$

- 5 El valor de  $q_{ok}$  a considerar en cálculo será la presión vertical efectiva debida a la sobrecarga al nivel de la base de la cimentación y alrededor de ésta.
- 6 El valor del peso específico del terreno  $\gamma_k$  a introducir en la formulación analítica será el que represente el estado de presiones efectivas por debajo del cimiento, siendo:
  - a) el peso específico aparente,  $\gamma_{ap}$ , si el nivel freático se encuentra a una profundidad mayor que el ancho  $B^*$  bajo la base de la cimentación;
  - b) el peso específico sumergido,  $\gamma'$ , si el nivel freático está situado en o por encima de la base de la cimentación;
  - c) un peso específico intermedio, interpolado linealmente según la expresión (F.16) si el nivel freático está comprendido entre los indicados anteriormente

$$\gamma_k = \gamma' + \frac{z}{B} (\gamma_{ap} - \gamma') \quad (\text{F.16})$$

siendo

$z$  la distancia a la que se encuentra el nivel freático por debajo de la base de la cimentación.

- d) Si existiera un flujo de agua ascendente, de gradiente  $i_v$ , el valor característico del peso específico de cálculo será:

$$\gamma_k = \gamma' - i_v \cdot \gamma_w \quad (\text{F.17})$$

siendo

$\gamma'$  el peso específico sumergido del terreno;

$\gamma_w$  el peso específico del agua;

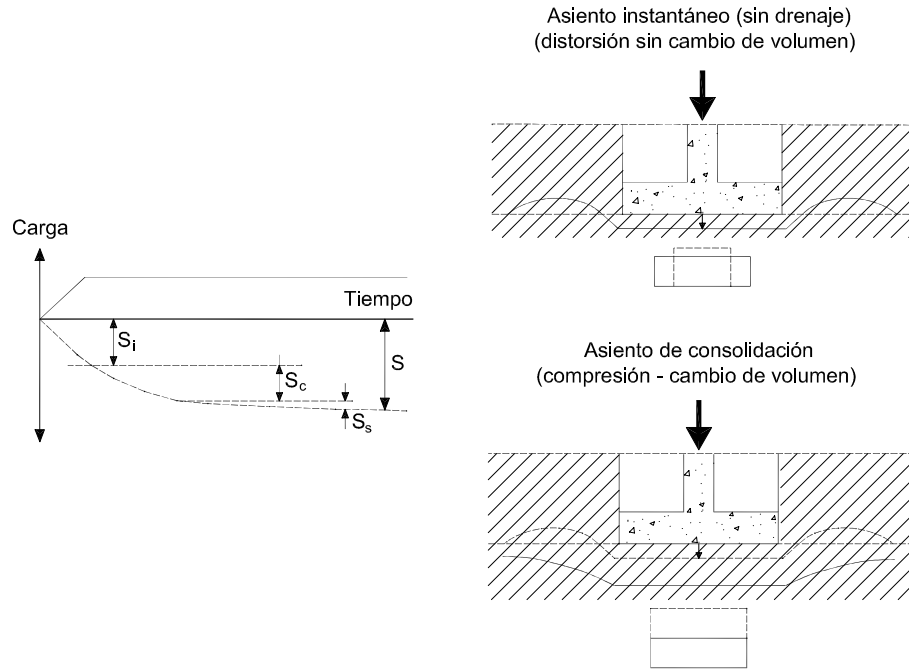
$i_v$  el gradiente vertical medio en la zona de espesor  $1,5B^*$  bajo la base de la cimentación.

## F.1.2 Estimación de asientos

### F.1.2.1 Criterios básicos

- 1 A efectos de aplicación de este DB se distinguirán, en el caso más general, tres tipos de asiento. En la Figura F.3 se muestra de forma esquemática la evolución de dichos asientos y su relación con el tiempo tras la aplicación de una carga:





**Figura F.3. Definición de asiento instantáneo, de consolidación primaria y de compresión secundaria**

- a) asiento instantáneo ( $S_i$ ): se produce de manera inmediata o simultánea con la aplicación de la carga. Si el suelo es de baja permeabilidad y se encuentra saturado, en los momentos iniciales apenas se produce drenaje alguno, de manera que este asiento inicial corresponde a una distorsión del suelo, sin cambio de volumen;
  - b) asiento de consolidación primaria ( $S_c$ ): se desarrolla a medida que se disipan los excesos de presión intersticial generados por la carga y se eleva la presión efectiva media en el terreno, lo que permite la reducción progresiva del volumen de huecos del suelo. Este asiento es especialmente importante en suelos arcillosos saturados, ya que puede dilatarse considerablemente en el tiempo;
  - c) asiento de compresión secundaria ( $S_s$ ): se produce en algunos suelos que presentan una cierta fluencia (deformación a presión efectiva constante). Aunque puede comenzar desde los primeros momentos tras la aplicación de la carga, habitualmente sólo puede distinguirse con claridad una vez finalizado el proceso de consolidación primaria.
- 2 El asiento total resultante será por tanto la suma de las tres componentes anteriores:
- $$S_t = S_i + S_c + S_s \quad (F.18)$$
- 3 En relación con este DB, los suelos en los que se puedan desarrollar asientos de compresión secundaria no despreciables se considerarán desfavorables (tipo T-3 de acuerdo con la tabla 3.2) En estos casos se requerirá un estudio especializado para estimar estos asientos y evaluar su repercusión en la construcción.
- 4 En los suelos de permeabilidad elevada y en los parcialmente saturados, se podrá suponer que el asiento se produce de manera prácticamente simultánea a la aplicación de la carga, por lo que  $S_i$  y  $S_c$  no llegarán a diferenciarse.

### F.1.2.2 Suelos granulares con una proporción en peso de partículas de más de 20 mm inferior al 30%

- 1 Si bien para estimar el asiento de una cimentación directa en un terreno de estas características podrán utilizarse correlaciones que permiten determinar el módulo de deformación del terreno en función de los resultados obtenidos en ensayos de penetración estática o dinámica realizados "in situ", se puede utilizar la expresión (F.19) de Burland y Burbidge, basada directamente en los resultados obtenidos en el ensayo SPT o deducidos de ensayos de penetración a través de correlaciones debidamente contrastadas.

$$S_i = f_1 \cdot f_s \cdot q'_b \cdot B^{0.7} \cdot I_c \quad (F.19)$$

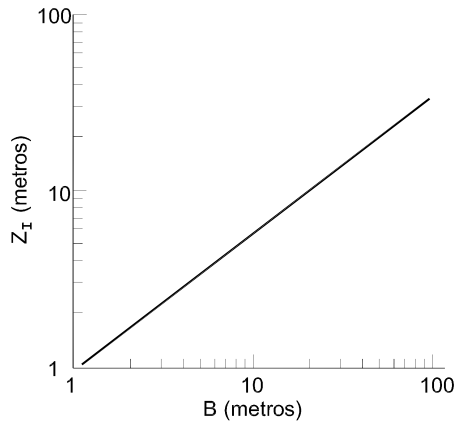
siendo

- $S_i$  el asiento medio al final de la construcción, en mm.
- $q'_b$  la presión efectiva bruta aplicada en la base de cimentación (en  $\text{kN/m}^2$ ).
- $B$  el ancho de la zapata o losa (en m).
- $I_c$  el índice de compresibilidad, definido en el párrafo 3 de este apartado en función del valor medio de golpeo  $N_{\text{SPT}}$  del ensayo SPT en una zona de influencia ( $Z_i$ ) bajo la zapata o losa, cuya profundidad viene determinada en función del ancho de la cimentación, tal y como se indica en la Figura F.4.
- $f_s$  un coeficiente dependiente de las dimensiones de la cimentación directa, supuesta ésta rectangular. Su valor viene dado por:

$$f_s = \left( \frac{1,25 \frac{L}{B}}{\frac{L}{B} + 0,25} \right)^2 \quad (\text{F.20})$$

donde

$L$  es el largo de la zapata o losa (en m)



**Figura F.4. Zona de influencia  $Z_i$  en función del ancho ( $B$ ) de la cimentación.**

$f_l$  es un factor de corrección que permite considerar la existencia de una capa rígida por debajo de la zapata a una profundidad  $H_s$ , ( $H_s < Z_i$ ), donde  $Z_i$  es la profundidad de influencia bajo la zapata, dentro de la cual se produce el 75% del asiento, definida en la Figura F.4, su valor viene dado por:

$$f_l = \frac{H_s}{Z_i} \left[ 2 - \frac{H_s}{Z_i} \right] \quad (\text{F.21})$$

- 2 Cuando el terreno se encuentre sobreconsolidado o cuando la cimentación se sitúe en el fondo de una excavación cuya máxima presión efectiva vertical en el fondo haya sido ( $\sigma'_{v0}$ ), el valor de ( $q'_b$ ) a introducir en la ecuación del asiento será:

$$q'_b - \frac{2}{3} \sigma'_{v0} \quad \text{cuando} \quad \sigma'_{v0} < q'_b \quad (\text{F.22})$$

$$\frac{q'_b}{3} \quad \text{cuando} \quad \sigma'_{v0} \geq q'_b \quad (\text{F.23})$$

- 3 El índice de compresibilidad se podrá obtener de la expresión:

$$I_c = \frac{1,71}{N_{med}^{1,4}} \quad (F.24)$$

siendo

$N_{med}$  la media aritmética de los golpes  $N_{SPT}$  a lo largo de la zona de influencia  $Z_I$ .

El índice  $I_c$  determinado según la expresión (F.24) representa la media obtenida del estudio estadístico de más de 200 casos reales. Los índices aproximados correspondientes a la media  $\pm$  una desviación standard son:

$$I_c^+ = \frac{3,0}{N_{med}^{1,4}} \quad (F.25)$$

$$I_c^- = \frac{0,94}{N_{med}^{1,4}} \quad (F.26)$$

- 4 Como reglas complementarias se deben observar las siguientes:
- el método no se considera aplicable para valores  $N_{SPT} < 7$  debiéndose en dicho caso realizar un estudio especializado no contemplado en este DB;
  - el golpeo  $N_{SPT}$  no se corrige por el efecto de la profundidad;
  - en el caso de que el terreno esté compuesto por arenas finas y arenas limosas bajo el nivel freático, se puede emplear la corrección de Terzaghi para  $N_{SPT} > 15$ :

$$N_{SPT} \text{ (corregido)} = 15 + 0,5(N_{SPT} \text{ (medido)} - 15) \quad (F.27)$$

#### F.1.2.3 Suelos granulares con una proporción en peso de partículas de más de 20 mm superior al 30%

- En este tipo de suelos los resultados de los ensayos de penetración pueden estar sujetos a incertidumbres (véase párrafo b del apartado 4.2.3.1), por lo que a los efectos de este DB se recomienda que la estimación de asentos en estos casos se realice siguiendo formulaciones elásticas.
- El módulo de deformación a considerar podrá estimarse mediante ensayos de carga con placas de diámetro superior a 6 veces el diámetro máximo de las partículas del suelo o alternativamente mediante la expresión:

$$E = \frac{G_{max}}{2} \quad (F.28)$$

siendo

$G_{max}$  el módulo de rigidez tangencial máximo del terreno deducido a partir de ensayos cross-hole o down-hole.

- En aquellos casos en los que la importancia del edificio no justifique la realización de estos ensayos, los cálculos se podrán basar exclusivamente en correlaciones que sean suficientemente conservadoras, véase tabla D.23.

#### F.1.2.4 Suelos con un contenido de finos superior al 35%

- En arcillas normalmente consolidadas o sobreconsolidadas en las que con las presiones aplicadas por el edificio se llegue a superar la presión de sobreconsolidación, el planteamiento de una cimentación directa requerirá un estudio especializado, no contemplado en este DB.
- En el caso de arcillas sobreconsolidadas en las que con las presiones aplicadas por el edificio no se llegue a superar la presión de sobreconsolidación y no se produzcan plastificaciones locales, se podrán emplear métodos de estimación de asentos basados en la teoría de la Elasticidad (véase tabla D.23). A efectos prácticos, se considerará que se cumple esta última condición si la resistencia a compresión simple de la arcilla sobreconsolidada es superior a la presión sobre el terreno transmitida por la carga de servicio del edificio.
- Los módulos de deformación del terreno en este caso se podrán obtener mediante:
  - ensayos triaxiales especiales de laboratorio con medida local de deformaciones en la probeta de suelo;

- b) ensayos presiométricos en los que no se tenga en cuenta el nivel de deformaciones inducidas en el terreno por la construcción;
- c) ensayos cross-hole o down-hole, aplicando a los valores representativos del módulo de rigidez tangencial máximo obtenido en el ensayo ( $G_{max}$ ) los factores correctores ( $f_p$ ) que se indican en la tabla F.1 para la estimación del módulo de elasticidad sin drenaje  $E_u = f_p G_{max}$ . El asiento total en estas circunstancias podrá estimarse mediante la siguiente expresión:

$$S_t = 2 S_i \tag{F.29}$$

**Tabla F.1. Estimación del módulo de elasticidad sin drenaje de arcillas sobreconsolidadas a partir de ensayos cross-hole y down-hole.**

$f_p$		
15 < IP < 30	30 < IP < 50	IP > 50
1,2	1,6	1,9

- d) Métodos empíricos bien establecidos, basados en correlaciones que tengan en cuenta la resistencia al esfuerzo cortante sin drenaje del suelo, su plasticidad, y su grado de sobreconsolidación. A título orientativo podrán utilizarse los módulos de elasticidad indicados en la tabla F.2 para estimar el asiento  $S_i$  en estas arcillas.

**Tabla F.2. Estimación del módulo de elasticidad sin drenaje de arcillas sobreconsolidadas.**

Rango de sobreconsolidación	$E_u/c_u$		
	IP < 30	30 < IP < 50	IP > 50
< 3	800	350	150
3 – 5	600	250	100
> 5	300	130	50

## F.2. Cimentaciones profundas

### F.2.1 Determinación de la resistencia de hundimiento mediante soluciones analíticas

- 1 Cuando se utilizan métodos basados en la teoría de la plasticidad, y para la obtención aproximada de la resistencia unitaria por punta y por fuste, se tendrá en cuenta si se trata de suelos granulares o suelos finos.

#### F.2.1.1 Suelos granulares

- 1 La resistencia unitaria de hundimiento por punta de pilotes en suelos granulares se podrá estimar con la expresión siguiente:

$$q_p = f_p \cdot \sigma'_{vp} \cdot N_q \leq 20 \text{ MPa} \tag{F.30}$$

siendo

$f_p = 3$  para pilotes hincados;

$f_p = 2,5$  para pilotes hormigonados in situ;

$\sigma'_{vp}$  la presión vertical efectiva al nivel de la punta antes de instalar el pilote;

$N_q$  el factor de capacidad de carga definido por la expresión  $\frac{1 + \text{sen}\phi}{1 - \text{sen}\phi} \cdot e^{\pi \text{tg}\phi}$ , donde  $\phi$  es el ángulo de rozamiento interno del suelo.

- 2 Dada la dificultad de obtener muestras inalteradas de suelos granulares, para hallar el valor de  $\phi$  en laboratorio, se recomienda proceder a su determinación mediante correlaciones con ensayos "in situ" de penetración debidamente contrastadas (véase tablas 4.1 y 4.2, figuras D.1 y D.2).

- 3 La resistencia unitaria por fuste en suelos granulares se podrá estimar con la expresión siguiente:

$$\tau_f = \sigma'_v \cdot k_f \cdot f \cdot \operatorname{tg} \phi \leq 120 \text{ kPa} \quad (\text{F.31})$$

siendo

- $\sigma'_v$  la presión vertical efectiva al nivel considerado;  
 $K_f$  el coeficiente de empuje horizontal;  
 $f$  el factor de reducción del rozamiento del fuste;  
 $\phi$  el ángulo de rozamiento interno del suelo granular.

- 4 Para pilotes hincados se tomará  $K_f = 1$  y para pilotes perforados se tomará  $K_f = 0,75$ . Para pilotes híbridos, ejecutados con ayudas que reducen el desplazamiento del terreno, se tomará un valor intermedio en función de la magnitud de esa ayuda.
- 5 Para pilotes de hormigón "in situ" o de madera se tomará  $f=1$ . Para pilotes prefabricados de hormigón se tomará  $f = 0,9$  y para pilotes de acero en el fuste se tomará  $f = 0,8$ .

### F.2.1.2 Suelos finos

- 1 La carga de hundimiento de pilotes verticales en suelos limosos o arcillosos, evaluada mediante fórmulas estáticas, debe calcularse en dos situaciones que corresponden al hundimiento sin drenaje o a corto plazo y el hundimiento con drenaje o a largo plazo.
- 2 La resistencia unitaria de hundimiento por punta a corto plazo se podrá obtener mediante la expresión siguiente:

$$q_p = N_p c_u \quad (\text{F.32})$$

siendo

- $c_u$  la resistencia al corte sin drenaje del suelo limoso o arcilloso, teniendo en cuenta la presión de confinamiento al nivel de la punta (entorno comprendido entre dos diámetros por encima y dos diámetros por debajo de ella) obtenida en célula triaxial o, en su caso, ensayo de compresión simple.
- $N_p$  depende del empotramiento del pilote, pudiéndose adoptar un valor igual a 9.

- 3 La resistencia unitaria de hundimiento por fuste a corto plazo será:

$$\tau_f = \frac{100c_u}{100 + c_u} (\tau_f \text{ y } c_u \text{ en kPa}) \quad (\text{F.33})$$

- 4 En pilotes con fuste de acero en suelos finos, el valor de  $\tau_f$  a corto plazo se afectará por un coeficiente reductor de 0,8.
- 5 Para determinar la resistencia de hundimiento a largo plazo, se utilizará el ángulo de rozamiento efectivo deducido de los ensayos de laboratorio, despreciando el valor de la cohesión. Para ello se utilizarán las expresiones (F.30) y (F.31) correspondientes a suelos granulares.
- 6 La resistencia unitaria por fuste a largo plazo  $\tau_f$  no superará, salvo justificación, al valor límite de 0,1 MPa.

## F.2.2 Determinación de la resistencia de hundimiento mediante ensayos de penetración "in situ"

### F.2.2.1 Métodos basados en el ensayo SPT

- 1 El método de evaluación de la seguridad frente a hundimiento de pilotes basado en el SPT es válido para pilotes perforados y para pilotes hincados en suelos granulares, que no tengan gran proporción de gravas gruesas cantos ó bolos (<30% de tamaño mayor de 2 cm) que pueda desvirtuar el resultado del ensayo, en base a la heterogeneidad de los registros obtenidos.
- 2 La resistencia unitaria por punta se puede evaluar, para pilotes hincados, con la expresión:

$$q_p = f_N N \text{ (MPa)} \quad (\text{F.34})$$

siendo

- $f_N = 0,4$  para pilotes hincados

$f_N = 0,2$  para pilotes hormigonados in situ

$N$  el valor medio de  $N_{SPT}$ . A estos efectos se obtendrá la media en la zona activa inferior y la media en la zona pasiva superior. El valor de  $N$  a utilizar será la media de las dos anteriores. (véase Figura 5.5)

- 3 La resistencia por fuste en un determinado nivel dentro del terreno, para un pilote hincado, se podrá considerar igual a:

$$\tau_f = 2,5 N_{SPT} \text{ (kPa)} \quad (\text{F.35})$$

En este caso,  $N_{SPT}$  es el valor del SPT al nivel considerado.

- 4 En cualquier caso no se utilizarán, a efectos de estos cálculos, índices  $N_{SPT}$  superiores a 50.  
 5 Para el caso de pilotes metálicos la resistencia por fuste se reducirá al 80% del valor correspondiente a los pilotes de hormigón.  
 6 En suelos cohesivos, con una resistencia a la compresión simple,  $q_u$ , mayor de 0,1 MPa, se podrán utilizar, a efectos orientativos, correlaciones entre los ensayos SPT y CPT (penetrómetro estático), suficientemente justificadas.

### F.2.2.2 Métodos basados en los ensayos continuos de penetración dinámica

- 1 Si en un suelo se dispone de resultados de ensayos penetrométricos dinámicos continuos, se pueden traducir los resultados correspondientes a índices SPT, y utilizar después el método basado en el ensayo SPT.  
 2 Dada la posible variación en las correlaciones existentes entre unos y otros ensayos de penetración, las correlaciones deben justificarse con la experiencia local o disponer, en su caso para la obra concreta, de ensayos de contraste que refuercen esta correlación.

### F.2.2.3 Método basado en ensayos penetrométricos estáticos

- 1 Con los penetrómetros estáticos se puede medir, de manera continua, la resistencia unitaria en la punta del cono " $q_c$ " y también en su fuste " $\tau_f$ " en cualquier tipo de suelo, dependiendo de la potencia del equipo de ensayo.  
 2 El valor de " $q_c^*$ " a utilizar será la media del valor medio de  $q_c$  correspondiente a la zona activa inferior y del valor medio de  $q_c$  correspondiente a la zona pasiva superior. (véase Figura 5.5).  
 3 La carga unitaria de hundimiento por punta del pilote, se supondrá igual al 80% del valor así determinado. Esto es:

$$q_p = f_q \cdot q_c^* \quad (\text{F.36})$$

siendo

$f_q = 0,5$  para pilotes hincados

$f_q = 0,4$  para pilotes hormigonados in situ

Para pilotes de diámetro mayor que 0,5 m, se debe utilizar una estimación conservadora de la media a la hora de evaluar  $q_p$  en el entorno de la punta, se recomienda adoptar el valor mínimo medido en esa zona.

- 4 Si en el ensayo penetrométrico no se ha medido la resistencia unitaria por fuste, se debe suponer que tal valor es igual a 1/200 de la resistencia por punta a ese mismo nivel, si el suelo es granular, e igual a 1/100, si el suelo es cohesivo. En cualquier caso, la resistencia por fuste obtenida de esta manera indirecta no será superior a 0,1 MPa.

### F.2.2.4 Métodos basados en ensayos presiométricos

- 1 Los presiómetros o dilatómetros miden la presión horizontal necesaria en la pared de un sondeo para plastificar el terreno. De manera aproximada, se podrá suponer:

$$q_p = K (p_l - K_o p_o) \quad (\text{F.37})$$

siendo

$p_l$  la presión límite del ensayo presiométrico

$p_o$  la presión efectiva vertical al nivel de la cimentación en el entorno del apoyo (antes de cargar).

$K_o$  el coeficiente de empuje al reposo. En general  $K_o = 0,5$ .

K un coeficiente de proporcionalidad que depende de la geometría del cimiento y del tipo de terreno.

El valor de K puede tomarse igual a 3,2 en suelos granulares, e igual a 1,5 en suelos cohesivos.

- 2 El valor de "p<sub>i</sub>" a utilizar en la expresión (F.37) debe ser la media de los valores medios correspondientes a las zonas activa y pasiva en el entorno de la punta.
- 3 Como resistencia unitaria por fuste se podrá tomar el siguiente valor:

$$\tau_f = \frac{1}{10} \cdot (p_i - K_o p_o) \quad (F.38)$$

- 4 El valor de  $\tau_f$  debe limitarse, en función del tipo de terreno, a los siguientes valores:
  - a) suelos granulares  $\tau_f$  (máximo) = 120 kPa
  - b) suelos finos  $\tau_f$  (máximo) = 100 kPa

### F.2.3 Métodos basados en pruebas de carga

- 1 Para la utilización de este procedimiento se considera fundamental un conocimiento detallado de la estratigrafía del terreno.
- 2 Cuando, para el dimensionado de pilotes, se determine la resistencia por punta  $R_{pk}$  o por fuste  $R_{fk}$  del terreno mediante pruebas estáticas de carga in situ hasta rotura podrá adoptarse como valor característico  $R_k$  de cualquiera de esas resistencias el proporcionado por la siguiente expresión:

$$R_k = \text{Min} \{R_{\text{media}}/\xi_1 ; R_{\text{mínima}}/\xi_2\} \quad (F.39)$$

siendo

$\xi_1$  el coeficiente aplicable al valor medio de los resultados obtenidos en los ensayos;

$\xi_2$  el coeficiente aplicable al valor mínimo de los resultados obtenidos en los ensayos.

- 3 Los valores numéricos de los coeficientes  $\xi_1$  y  $\xi_2$  dependen del número de ensayos, n. La tabla F.3 contiene dichos valores

**Tabla F.3. Valores de los coeficientes  $\xi_1$  y  $\xi_2$  para pruebas de carga in situ de pilotes**

n	1	2	3	4	≥5
$\xi_1$	1,40	1,30	1,20	1,10	1,00
$\xi_2$	1,40	1,20	1,05	1,00	1,00

- 4 Cuando, para el dimensionado de pilotes, se determine la resistencia global del pilote mediante pruebas dinámicas de hincas, debidamente contrastadas con pruebas estáticas hasta rotura sobre pilotes del mismo tipo y características geométricas en terrenos con las mismas propiedades geotécnicas, podrá adoptarse como valor característico  $R_k$  el proporcionado por la siguiente expresión:

$$R_k = \text{Min} \{R_{\text{media}}/\xi_3 ; R_{\text{mínima}}/\xi_4\} \quad (F.40)$$

siendo

$\xi_3$  el coeficiente aplicable al valor medio de los resultados obtenidos en los ensayos

$\xi_4$  el coeficiente aplicable al valor mínimo de los resultados obtenidos en los ensayos.

- 5 Los valores numéricos de los coeficientes  $\xi_3$  y  $\xi_4$  depende del número de ensayos, n. La tabla F.4. contiene dichos valores.

**Tabla F.4. Valores de los coeficientes  $\xi_3$  y  $\xi_4$  para ensayos dinámicos de hincas de pilotes**

N	≥ 2	≥ 5	≥ 10	≥ 15	≥ 20
$\xi_3$	1,60	1,50	1,45	1,42	1,40
$\xi_4$	1,50	1,35	1,30	1,25	1,25

- 6 En función de cómo se realice y controle la prueba de carga, los valores de los coeficientes  $\xi_3$  y  $\xi_4$  de la tabla F.4 deben multiplicarse por los siguientes factores:
  - a) 0,85, cuando el ensayo dinámico de hincas se haga con control de deformación y aceleración;

- b) 1,10, cuando se utilice una fórmula de hinca basada en la medida de las compresiones casi-elásticas de la cabeza del pilote durante el proceso de la hinca;
  - c) 1,20, cuando se utilice una fórmula de hinca sin medir el desplazamiento de la cabeza del pilote durante el proceso de la hinca.
- 7 Cuando se realicen pruebas de carga estáticas o dinámicas, para ayudar en la determinación de la resistencia de hundimiento, se podrán reducir los coeficientes de seguridad, de acuerdo con los criterios establecidos, para cada situación de dimensionado, en la tabla 2.1.

### F.2.4 Cimentaciones de pilotes en roca

- 1 El valor de cálculo de la resistencia por punta en roca  $q_{p,d}$  de los pilotes excavados se podrá calcular de acuerdo con lo indicado en el capítulo 4 para cimentaciones superficiales en roca, introduciendo un coeficiente  $d_f$  para tener en cuenta la longitud de empotramiento en roca:

$$q_{p,d} = K_{sp} q_u d_f \quad (F.41)$$

siendo

$K_{sp}$  el coeficiente dado por la expresión (4.12)

$q_u$  la resistencia a compresión simple de la roca

$$d_f = 1 + 0,4 \frac{L_r}{d} \leq 3 \quad (F.42)$$

siendo

$L_r$  profundidad de empotramiento en roca de la misma o mejor calidad que la existente en la base del apoyo

$d$  diámetro real o equivalente (igual área) del pilote

- 2 La longitud del empotramiento debe medirse a partir de la profundidad en que se obtiene contacto con la roca en toda la sección del pilote. Esta profundidad dependerá de la inclinación local del techo rocoso.
- 3 Debe garantizarse la continuidad de la roca con características no inferiores a las consideradas en el cálculo del pilote, al menos, en una profundidad de tres diámetros por debajo del apoyo de la punta.
- 4 Dentro de esta zona de roca se debe considerar, para la evaluación de la resistencia de los pilotes perforados, un valor de cálculo de la resistencia unitaria por fuste  $\tau_{f,d}$  (MPa) igual a:

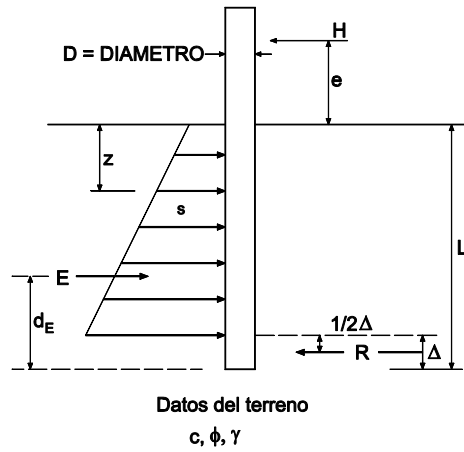
$$\tau_{f,d} = 0,2 q_u^{0,5} \quad (F.43)$$

$q_u$ , vendrá especificado en MPa, debiéndose verificar siempre que la roca es estable en agua.

### F.2.5 Estimación de la resistencia del terreno frente a acciones horizontales.

- 1 La carga de rotura horizontal del terreno " $R_{hk}$ " para un pilote se puede estimar con el esquema de cálculo que se indica en la Figura F.5.
- 2 El punto donde se aplica la carga  $H$  es un punto de momento flector nulo que se debe decidir en función de cálculos estructurales.
- 3 Los casos particulares de  $c = 0$  (terreno puramente granular) y de  $\phi = 0$  (terreno puramente cohesivo) se recogen en las Figuras F.6. y F.7.





HIPOTESIS ADMISIBLE:

$$s(z) = \left( 9c + 3\gamma z \frac{1 + \operatorname{sen} \phi}{1 - \operatorname{sen} \phi} \right) \cdot D$$

$$E = \int_0^{L-\Delta} s(z) \cdot dz$$

$$\Delta = \frac{R}{s(L)}$$

CONDICIONES DE EQUILIBRIO:

$$H = E - R$$

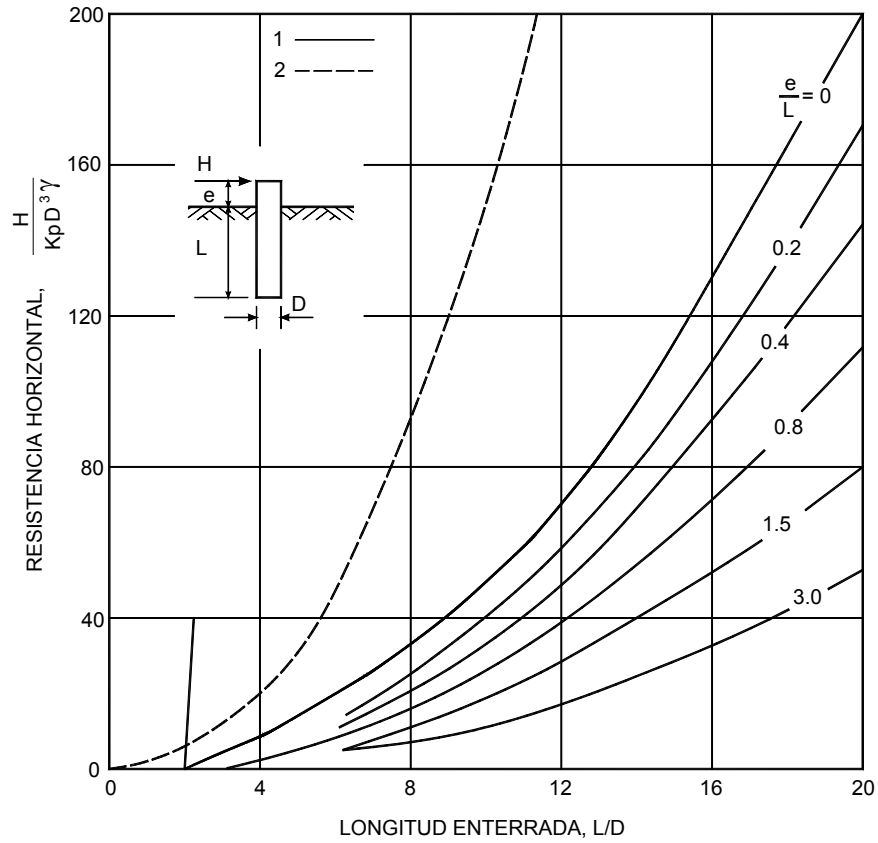
$$H \cdot \left( e + L - \frac{1}{2} \Delta \right) = E \left( d_E - \frac{1}{2} \Delta \right)$$

CASO PARTICULAR DE DESPLAZAMIENTO RIGIDO HORIZONTAL

$$\Delta = 0 \quad R = 0$$

$$H = \int_0^L s(z) \cdot dz$$

Figura F.5. Fallo del terreno causado por una fuerza horizontal sobre un pilote



- 1 ————— Carga que actúa al nivel indicado  
 2 - - - - - Hipótesis de traslación rígida del pilote ("e" negativo)  
 siendo  
 $\gamma'$  Peso efectivo (sumergido en su caso) del terreno  
 $K_p$  Coeficiente de empuje pasivo. Puede suponerse:  $K_p=1,8$   
 $\phi$  el ángulo de rozamiento interno

**Figura F.6. Carga de rotura horizontal del terreno (c = 0)**

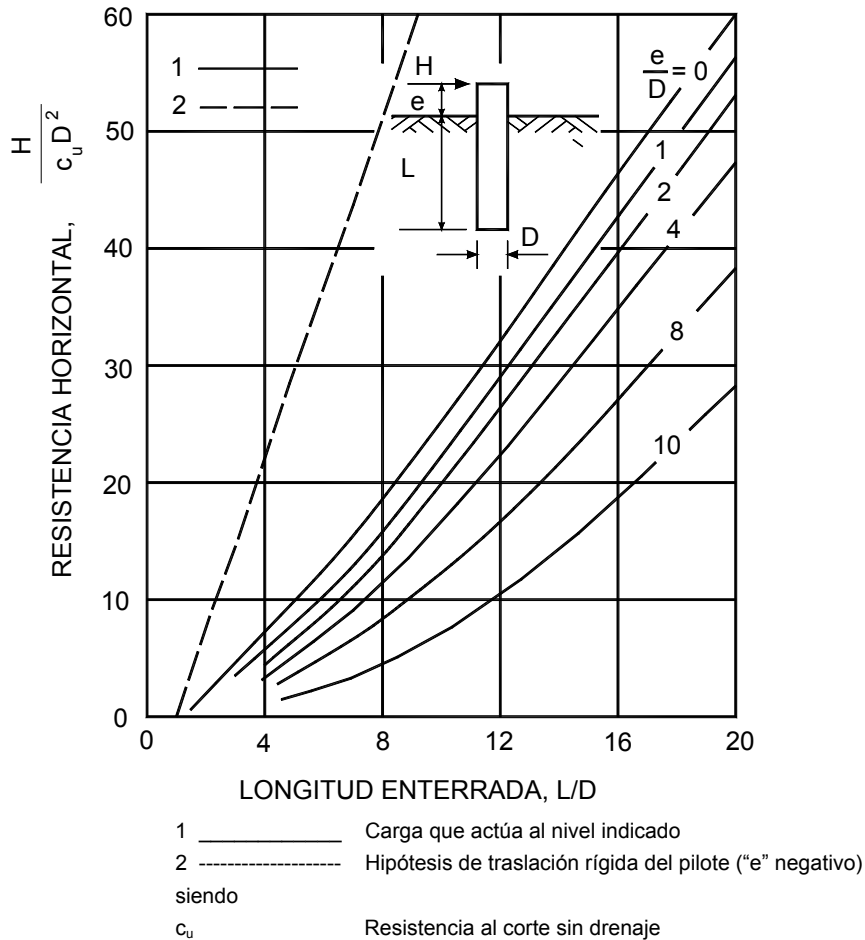


Figura F.7. Carga de rotura horizontal del terreno ( $\phi = 0$ )

## F.2.6 Estimación de asentos en pilotes

### F.2.6.1 Asientos del pilote aislado

- 1 Se puede adoptar la simplificación de que el asiento de un pilote vertical aislado sometido a una carga vertical, de servicio, en su cabeza igual a la máxima recomendable por razones de hundimiento, es aproximadamente, el uno por ciento de su diámetro, más el acortamiento elástico del pilote.
- 2 El asiento del pilote individual aislado, considerando el acortamiento elástico del pilote se podrá expresar mediante la siguiente fórmula aproximada:

$$s_i = \left( \frac{D}{40 R_{ck}} + \frac{l_1 + \alpha l_2}{AE} \right) P \quad (F.44)$$

siendo

- $s_i$  el asiento del pilote individual aislado;
- $D$  el diámetro del pilote (para formas no circulares se obtendrá el diámetro equivalente);
- $P$  la carga sobre la cabeza;
- $R_{ck}$  la carga de hundimiento;
- $l_1$  la longitud del pilote fuera del terreno;
- $l_2$  la longitud del pilote dentro del terreno;
- $A$  el área de la sección transversal del pilote;
- $E$  el módulo de elasticidad del pilote;

$\alpha$  un parámetro variable según el tipo de transmisión de cargas al terreno,  $\alpha=1$  para pilotes que trabajan principalmente por punta y  $\alpha=0.5$  para pilotes flotantes. Para situaciones intermedias, se adoptará el siguiente valor de  $\alpha$ :

$$\alpha = \frac{1}{R_{ck}} (0,5 R_{fk} + R_{pk}) \quad (\text{F.45})$$

donde

$R_{pk}$  es la carga de hundimiento por punta;

$R_{fk}$  es la carga de hundimiento por fuste.

### F.2.6.2 Consideración del efecto grupo

- 1 En los grupos de pilotes, y debido a la interferencia de las cargas, el asiento de cada pilote puede ser mayor. Para tenerlo en cuenta, se podrán adoptar las siguientes simplificaciones:
- 2 Para pilotes columna, trabajando por punta en roca, separados más de tres diámetros, el efecto grupo se considera despreciable.
- 3 Para otras situaciones se puede suponer que toda la carga del grupo está uniformemente repartida en un plano situado a la profundidad "z" bajo la superficie del terreno:

$$z = \alpha \cdot \ell_2 \quad (\text{F.46})$$

con los significados de " $\alpha$ " y " $\ell_2$ " indicados anteriormente y con unas dimensiones transversales  $B_1$  x  $L_1$  dadas por:

$$B_1 = B_{\text{grupo}} + (1 - \alpha) \ell_2 \quad (\text{F.47})$$

$$L_1 = L_{\text{grupo}} + (1 - \alpha) \ell_2 \quad (\text{F.48})$$

siendo  $B_{\text{grupo}}$  y  $L_{\text{grupo}}$  las dimensiones del grupo, considerando planos exteriores tangentes a los pilotes externos del grupo.

- 4 El cálculo del asiento debido a esta carga vertical repartida en profundidad se estimará de acuerdo con los procedimientos generales de cálculo de asientos de cimentaciones superficiales.

## F.2.7 Estimación de movimientos horizontales en pilotes

### F.2.7.1 Pilote aislado

- 1 Para el cálculo de los movimientos horizontales del pilote se podrá utilizar la teoría de la "viga elástica" o del "coeficiente de balasto".
- 2 Aunque las soluciones "exactas" de este problema están bien resueltas mediante ábacos y curvas, en el presente DB se admitirá como suficientemente preciso utilizar la solución aproximada que se esquematiza en la Figura F.8.
- 3 En la solución aproximada de la Figura F.8 la parte del pilote que queda dentro del terreno queda sustituida, a efectos del cálculo de esfuerzos y movimientos al nivel del terreno, por una varilla rígida de longitud L, sujeta a su base mediante un resorte vertical, otro horizontal y otro de giro, tal como se indica en la figura.

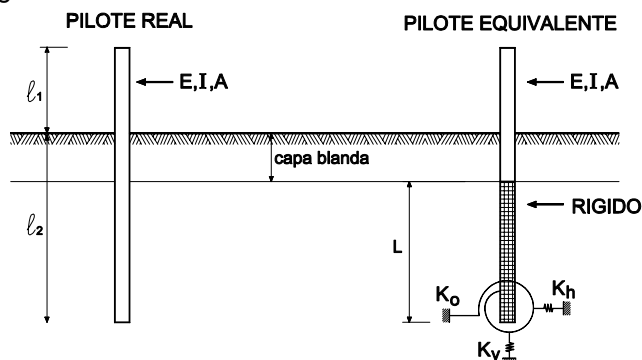


Figura F.8. Barra equivalente para el cálculo de movimientos

- 4 La línea de terreno, a efectos de cálculo de movimientos horizontales o de esfuerzos en el pilote, según la Figura F.8, debe fijarse con prudencia. Se despreciará la colaboración de zonas que sean especialmente blandas o deformables en comparación con el terreno inmediato inferior.
- 5 Los valores de los parámetros del pilote equivalente se pueden obtener de las siguientes expresiones:

$$L = \left( 1,10 - 0,15 \ln \frac{\ell_2}{T} \right) T \geq 0,8 T \quad (\text{F.49})$$

$$K_h = \left( 0,68 + 0,20 \ln \frac{\ell_2}{T} \right) \cdot \frac{EI}{T^3} \leq \frac{EI}{T^3} \quad (\text{F.50})$$

$$K_\theta = \left( 0,3 + 0,20 \ln \frac{\ell_2}{T} \right) \cdot \frac{EI}{T} \leq 0,6 \frac{EI}{T} \quad (\text{F.51})$$

$$K_v = \frac{1}{\left( \frac{D}{40R_{ck}} + \frac{\ell_1 + \alpha \ell_2}{AE} \right)} \quad (1) \quad (\text{F.52})$$

siendo

- L la longitud del empotramiento equivalente  
 $\ell_1$  la longitud del pilote fuera del terreno  
 $\ell_2$  la longitud enterrada del pilote  
T la longitud elástica del pilote  
A el área de la sección transversal del pilote  
E el módulo de elasticidad del material que forma el pilote  
I el momento de inercia respecto a un eje de giro perpendicular al plano de estudio  
 $\alpha$  el parámetro definido en la expresión (F.45)

- 6 Para estimar la presión horizontal que se opone al movimiento del pilote a cierta profundidad ( $p_h$ ) se podrá utilizar la teoría del coeficiente de balasto. Según esta teoría el valor de  $p_h$  viene dado por la expresión:

$$p_h = K_s \delta \quad (\text{F.53})$$

siendo

- $K_s$  el módulo de balasto horizontal del pilote;  
 $\delta$  el desplazamiento horizontal del pilote.

- 7 El módulo de balasto  $K_s$  tiene dimensiones de fuerza dividida por longitud al cubo y se debe estimar por alguno de los procedimientos que se citan a continuación:
- mediante pruebas de carga horizontal, debidamente interpretadas;
  - mediante información local, debidamente contrastada;
  - en función del resultado de ensayos presiométricos o dilatométricos realizados en sondeos;
  - mediante correlaciones empíricas.
- 8 Cuando se utilicen los resultados de ensayos presiométricos, se determinará el módulo de balasto horizontal mediante la expresión :

$$K_s = \alpha \cdot \frac{E_p}{D} \quad (\text{F.54})$$

siendo

- $E_p$  el módulo presiométrico  
D el diámetro del pilote  $\geq 0,3$  m  
 $\alpha$  un factor adimensional que depende del tipo de terreno y oscila entre 1,5 para arcillas y 3 para suelos granulares.

- 9 Cuando se utilicen correlaciones empíricas para determinar el coeficiente de balasto se distinguirá entre:
- arenas;
  - arcillas.
- 10 En arenas se podrá admitir que el módulo de balasto depende no sólo de la profundidad  $z$ , sino también del diámetro del pilote,  $D$  según indica la expresión:

$$K_s = n_h \cdot \frac{z}{D} \quad (\text{F.55})$$

siendo

$n_h$  el valor de la tabla F.5.

**Tabla F.5.- Valores de " $n_h$ " en MPa/m<sup>3</sup>**

Compacidad de la arena	Situación respecto al nivel freático	
	Por encima	Por debajo
Floja	2	1,2
Media	5	3
Compacta	10	6
Densa	20	12

- 11 Podrá adoptarse como longitud elástica del pilote,  $T$ , el valor adimensional definido por la expresión:

$$T = \left( \frac{EI}{n_h} \right)^{1/5} \quad (\text{F.56})$$

siendo

$E, I$  los definidos anteriormente;

$n_h$  el valor definido en la tabla F.5

- 12 En arcillas se podrá suponer que el módulo de balasto es proporcional a su resistencia al corte sin drenaje,  $c_u$ , e inversamente proporcional al diámetro del pilote,  $D$ , según indica la expresión (F.57):

$$K_s = 67 \frac{C_u}{D} \quad (\text{F.57})$$

- 13 En estos casos podrá adoptarse como "longitud elástica" del pilote  $T$ , el valor adimensional definido por la expresión:

$$T = \left( \frac{EI}{DK_s} \right)^{1/4} \quad (\text{F.58})$$

siendo

$E, I, D, K_s$  los definidos anteriormente;

### F.2.7.2 Efecto grupo

- 1 Para estimar el movimiento horizontal del grupo, en aquellos casos en los que no resulte crítico, se podrá considerar cada pilote del grupo sustituido, en su parte enterrada, por una varilla rígida virtual soportada por los resortes indicados en la Figura F.8, pero afectando a la longitud elástica estimada en la hipótesis de "pilote aislado" por un coeficiente de mayoración,  $m$ , tal y como se indica en la expresión (F.59):

$$T \text{ (pilote dentro del grupo)} = m \cdot T \text{ (pilote aislado)} \quad (\text{F.59})$$

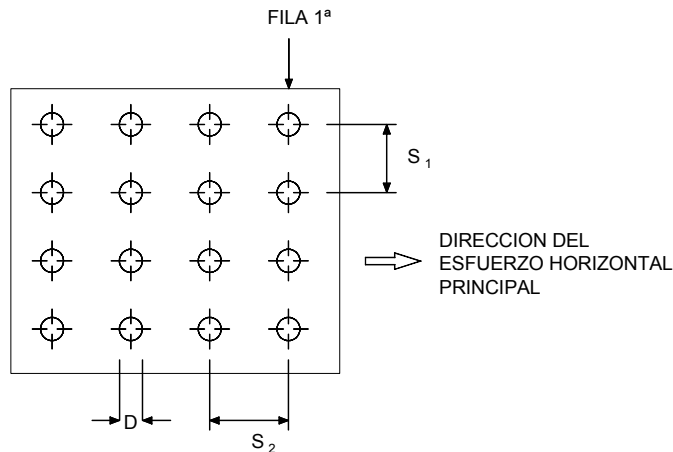
- 2 Para espaciamientos entre pilotes superiores a  $2,5 D$  y para pilotes cuya longitud dentro del terreno sea superior a  $2,5 T$ , y a falta de datos concretos más fiables, se pueden utilizar los siguientes valores de  $m$ . (véase Figura F.9)

$$m = 1 + 0,5 \left( \frac{D}{S_1} \right)^2 \leq 1,10 \quad \text{Primera fila} \quad (\text{F.60})$$

$$m = \left( 1 + 0,5 \left( \frac{D}{S_1} \right)^2 \right) \cdot \left( 1 + \left( \frac{D}{S_2} \right)^2 \right) \leq 1,30 \quad \text{Filas siguientes} \quad (\text{F.61})$$

siendo

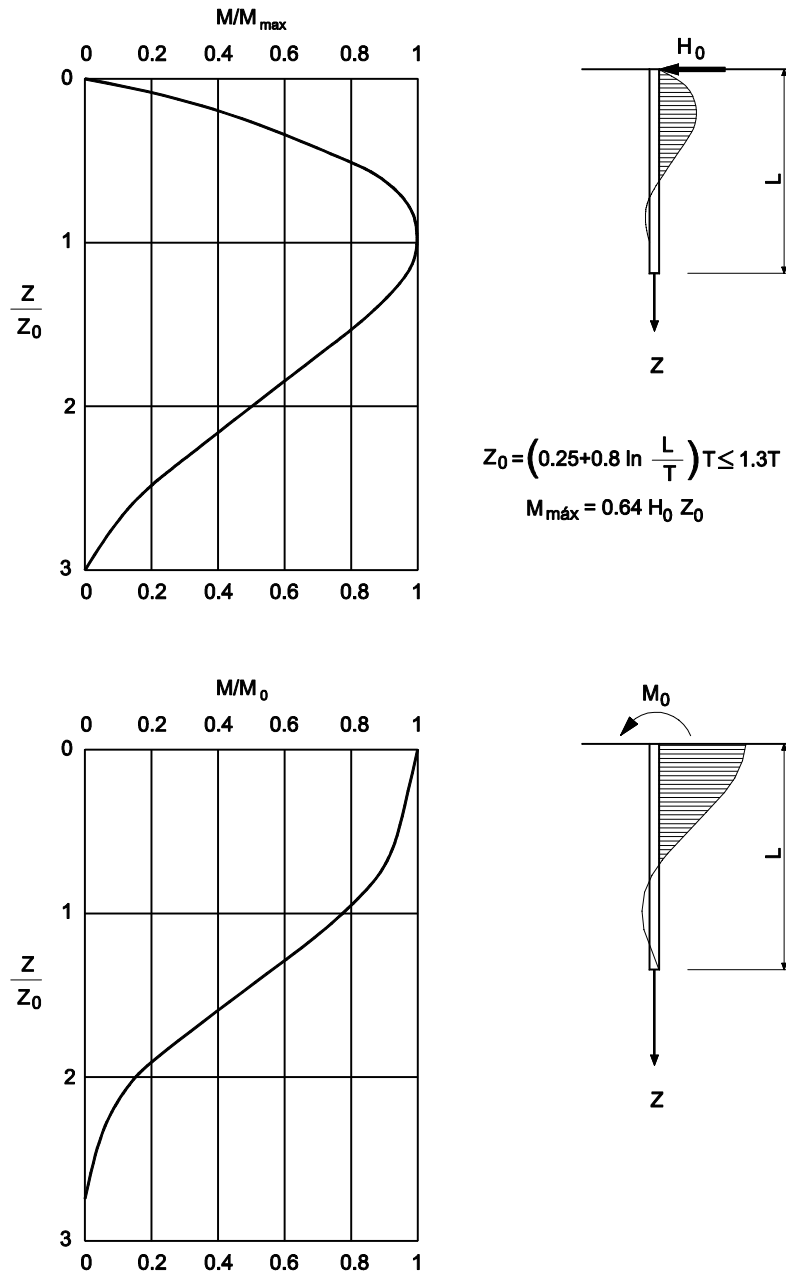
D el diámetro del pilote  
S la separación entre ejes



**Figura F.9. Consideración del efecto grupo en la rigidez transversal para el cálculo de movimientos horizontales**

### F.2.8 Cálculo de esfuerzos en pilotes

- 1 Para obtener los esfuerzos en la parte enterrada de los pilotes, cuando se utilice el mismo modelo que el indicado en el apartado F.2.7.1, se aceptará la solución simplificada que se recoge en la Figura F.10.
- 2 Para poder usar el modelo estructural de la Figura F.10 se determinarán previamente los valores de cálculo de los efectos de las acciones de la estructura sobre el pilote según se indica en el apartado 2.4.2.5 utilizando los coeficientes de seguridad parciales,  $\gamma_E$ , que se indican en la tabla 2.1. En dicha figura a estos esfuerzos se les denomina  $H_o$  y  $M_o$  (cortante y momento flector, respectivamente).
- 3 El valor de la profundidad  $z_o$ , en la Figura F.10 es función exclusiva de la longitud enterrada del pilote, que se denomina "L" en dicha figura, y de la longitud elástica "T", que se define en el apartado F.2.7.1 en función del producto de inercia de la sección transversal del pilote ( $EI$ ) y de la deformabilidad del terreno.
- 4 El momento flector en la parte enterrada de la Figura F.10 se puede evaluar componiendo las partes debidas al esfuerzo de corte,  $H_o$ , parte superior de la figura, y el debido al momento flector  $M_o$ , parte inferior de la figura.



T= Longitud elástica. Ver apartado F.2.7.1

Figura F.10. Atenuación de esfuerzos en la parte enterrada de los pilotes

### F.3. Elementos de contención

#### F.3.1 Métodos de equilibrio límite para estudio de la estabilidad de la pantalla

- 1 La comprobación de la estabilidad propia de la pantalla puede hacerse por el método del equilibrio límite, suponiendo que es una estructura rígida y que se produce la rotura del terreno en la base de la pantalla, a ambos lados de la misma.
- 2 Los empujes del terreno y del agua sobre la pantalla se determinan según los criterios definidos en el apartado 6.2, tomando en consideración la posible presencia de edificaciones o servicios próximos a coronación.
- 3 Los empujes del terreno no deben ser inferiores, en ningún caso, a  $0,25 \cdot \sigma'_v$ , siendo  $\sigma'_v$  la presión efectiva vertical en cada capa del terreno.



- 4 Los cálculos se podrán efectuar, en las fases intermedias de la excavación o de la construcción del edificio, considerando los valores representativos de las acciones y los valores característicos de los parámetros del terreno. En el intradós se considerará únicamente una fracción del empuje pasivo (ya que los corrimientos que serían necesarios para su movilización completa son demasiado grandes). En la elección de dicha fracción del empuje pasivo va implícito el coeficiente de seguridad de la estabilidad de la pantalla. Se tomarán los empujes activos sin afectar por ningún coeficiente de seguridad y los pasivos disminuidos, con relación a los de cálculo, por el coeficiente,  $\gamma_E$ , definido en la tabla 2.1.
- 5 Se plantean las siguientes alternativas para el estudio de la pantalla:
  - a) pantalla en voladizo;
  - b) pantalla con un punto de sujeción;
  - c) pantalla con más de un punto de sujeción;

### F.3.1.1 Pantalla en voladizo

- 1 En la Figura F.11a se representa la deformada de la pantalla y las leyes de empujes unitarios a ambos lados de la misma, supuesto un terreno homogéneo sin cohesión y sin agua así como sin construcciones ni servicios en su entorno.

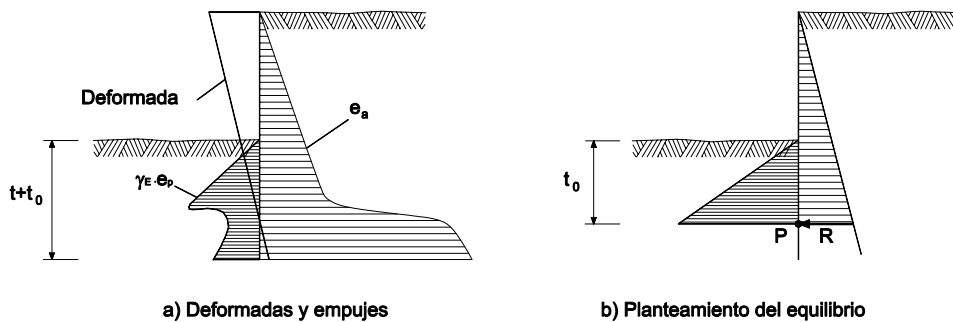


Figura F.11. Pantalla en voladizo

- 2 En la Figura F.11b se representan las leyes de empujes simplificadas por encima del punto P de momento nulo, y la resultante R de los empujes por debajo de dicho punto que se supone actuando en P.
- 3 El planteamiento del equilibrio de fuerzas y momentos con el diagrama de la Figura F.11b, permite determinar las dos incógnitas R y  $t_0$ . En general, será suficiente establecer la nulidad de los momentos en P, con lo que se obtendrá  $t_0$ .
- 4 Para determinar el empotramiento total de la pantalla,  $t_0 + t$ , para que sea estable, se podrá aplicar la regla empírica:
 
$$t = 0,2 t_0 \quad (F.62)$$
- 5 Este exceso de profundidad por debajo del punto de momento nulo es suficiente para que pueda desarrollarse la fuerza R necesaria para mantener el equilibrio.
- 6 La magnitud de los empujes del terreno y del agua puede determinarse por medio de los criterios definidos en el apartado 6.2, no debiendo ser inferior el empuje unitario obtenido, a  $0,25 \cdot \sigma'_v$ .
- 7 Si la pantalla es de tablestacas metálicas, el ángulo de rozamiento del terreno con la pantalla se considerará nulo. En cualquier otro caso no debe tomarse mayor de los dos tercios del ángulo de rozamiento interno del terreno.
- 8 El rozamiento de la pantalla con el terreno en el intradós (lado de los empujes pasivos) se considerará nulo.
- 9 En el cálculo de los empujes se tendrán en cuenta las sobrecargas de cualquier tipo que puedan existir sobre el terreno en el trasdós de la pantalla.
- 10 El coeficiente  $\gamma_E$  de minoración del empuje pasivo se define en la tabla 2.1.
- 11 Si la excavación se hace por debajo del nivel freático se considerará, a cada lado de la pantalla, la correspondiente ley de presiones intersticiales y de empujes del terreno, en términos de tensiones efectivas.

### F.3.1.2 Pantalla con un punto de sujeción próximo a coronación

- 1 Se plantean dos posibles métodos de análisis:
  - a) método de "base libre";
  - b) método de "base empotrada".
- 2 La rotura por rotación o traslación de la pantalla con un punto de sujeción puede efectuarse en la hipótesis de que todos los corrimientos de la pantalla, en la parte empotrada, tienen el mismo sentido (hacia el lado de la excavación). Este procedimiento se conoce con el nombre de "base libre".
- 3 En la Figura F.12a se representa la deformada de la pantalla y las leyes de empujes unitarios, activos en el trasdós y pasivos en el intradós por debajo del fondo de excavación; en la Figura F.12b se representan las leyes de empujes simplificadas.

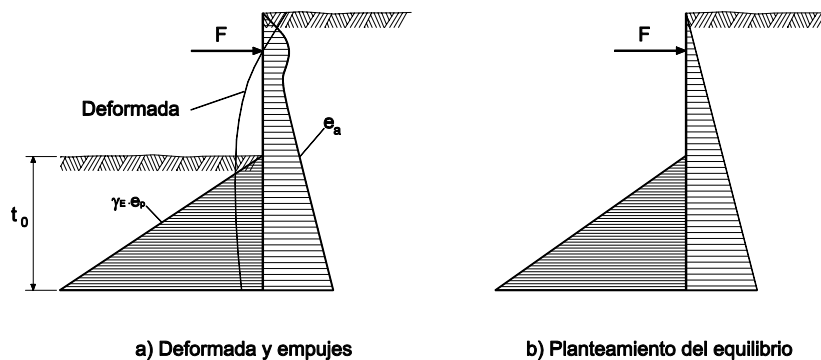


Figura F.12. Pantalla con un punto de sujeción y base libre

- 4 La magnitud de los empujes puede determinarse por medio de los criterios definidos para pantallas en voladizo y en el apartado 6.2, no debiendo ser inferior, el empuje unitario obtenido, a  $0,25 \cdot \sigma'_v$
- 5 El coeficiente  $\gamma_E$  de minoración del empuje pasivo se define en la tabla 2.1.
- 6 El planteamiento del equilibrio de fuerzas y momentos permite determinar las dos únicas incógnitas, la fuerza de sujeción  $F$  y la profundidad de empotramiento  $t_0$ , estrictamente necesaria para la estabilidad. Como profundidad real de empotramiento debe tomarse:
 
$$t_0 + 0,2 t_0 \quad (F.63)$$
- 7 Otra posible alternativa de cálculo consiste en el método de la "base empotrada". Este método toma en consideración el hecho de que, cuando la profundidad de empotramiento aumenta, aparece un cierto empotramiento en la base. Utiliza la hipótesis de Blum (el punto de momento nulo coincide aproximadamente con el punto de empuje nulo). En la Figura F.13a se representan la deformada y las leyes de empujes, en el caso de suelo homogéneo, sin cohesión y sin agua. En la Figura F.13b se representan las leyes de empujes unitarios simplificadas, y en la Figura F.13c, las que se consideran para el planteamiento del equilibrio, junto con las fuerzas  $F$ , de sujeción y  $R$ , resultante de empujes por debajo del punto  $P$ , que se requieren para establecerlo. Se ha representado la ley de empujes resultante y puede apreciarse que tiene valor nulo en un cierto punto  $O$  (en el cual, el empuje activo en el trasdós iguala al pasivo afectado por el coeficiente de seguridad en el intradós), por debajo del nivel de excavación.

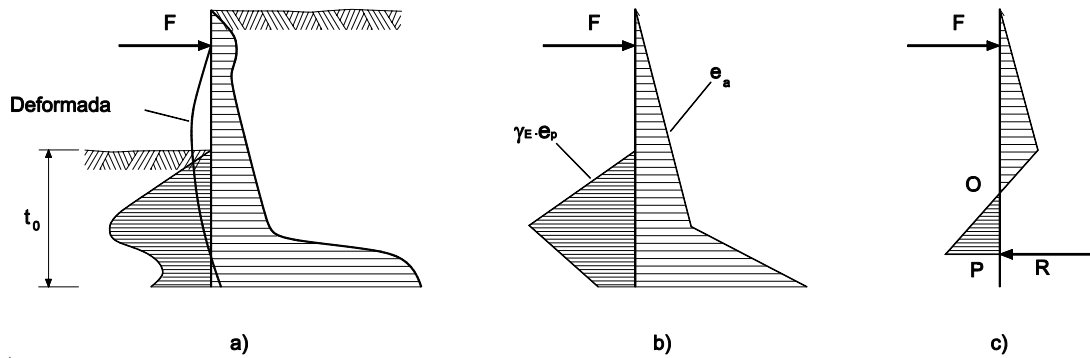


Figura F.13. Pantalla con un solo punto de sujeción y base empotrada

- 8 En este caso el número de incógnitas es de tres ( $t_0$ ,  $F$  y  $R$ ), mientras que el de ecuaciones estáticas es de dos (equilibrio de resultante y de momentos). Para resolver el problema se hace uso de una hipótesis auxiliar, muy aproximada a la realidad, consistente en suponer que el momento de la fuerza de sujeción en el punto  $O$  es igual y contrario al de los empujes unitarios por encima de dicho punto, con relación al mismo. O lo que es lo mismo, que el momento flector de la pantalla en el punto  $O$  es nulo. Esta hipótesis proporciona la tercera ecuación necesaria.
- 9 Para determinar el empotramiento total de la pantalla,  $t_0 + t$ , para que sea estable, se aplica la regla empírica:
 
$$t = 0,2 t_0 \quad (F.64)$$
- 10 Este exceso de profundidad por debajo del punto de corrimiento nulo es suficiente para que pueda desarrollarse la fuerza  $R$  necesaria para mantener el equilibrio.

### F.3.1.3 Pantalla con más de un punto de sujeción

- 1 El problema de la estabilidad es estáticamente indeterminado, aún en el caso de que la pantalla se proyecte sin soporte fijo en la zona de empotramiento. Los empujes sobre la pantalla se definirán según los criterios definidos en el apartado 6.2.
- 2 En cuanto a las fuerzas de sujeción, será necesario hacer hipótesis suplementarias razonables, sobre qué parte de los empujes activos absorbe cada anclaje o elemento de sujeción, siendo conveniente efectuar los cálculos por procedimientos que tomen en consideración la interacción terreno - pantalla (basados en el modelo de Winkler o mediante métodos de elementos finitos o diferencias finitas).
- 3 La deformada real, en cada caso, dependerá de la magnitud de los empujes (o de la naturaleza del terreno), de la flexibilidad de la pantalla, del tipo de sujeción y del momento en que empiece a actuar con relación a la excavación.

### F.3.1.4 Métodos basados en el modelo de Winkler para el estudio de la estabilidad de la pantalla

- 1 La pantalla se modeliza como una viga elástica sobre muelles.
- 2 En la Figura F.14a se esquematiza una pantalla con el terreno modelado mediante una serie de muelles y en la Figura F.14b la ley empuje del terreno – deformación (tensión, desplazamiento) que debe definirse para cada uno de ellos.

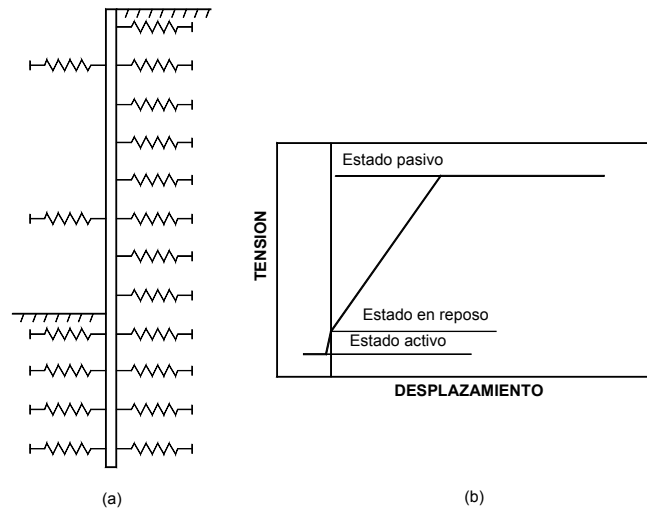


Figura F.14. Pantalla modelada como viga elástica sobre muelles

- 3 El estudio geotécnico debe proporcionar la información necesaria para definir la ley tensión - desplazamiento de cada uno de los muelles, mediante:
  - a) coeficientes de balasto;
  - b) coeficientes de empuje activo y pasivo;
  - c) empuje al reposo (incluyendo los empujes debidos al terreno y al agua).
- 4 El coeficiente de balasto  $k_h$  se define como el cociente entre la presión horizontal ( $q$ ) aplicada sobre un determinado punto del terreno en el paramento de la pantalla y el desplazamiento horizontal ( $\delta$ ) experimentado por dicho punto:

$$k_h = \frac{q}{\delta} \quad (\text{F.65})$$

- 5 El coeficiente de balasto, así definido, tiene unidades de densidad.
- 6 El coeficiente de balasto no es un parámetro intrínseco del material y en su definición debe tomarse en consideración la geometría y características de la pantalla y el nivel de excavación.
- 7 La estimación del coeficiente de balasto podrá realizarse:
  - a) a partir de correlaciones suficientemente contrastadas con parámetros geotécnicos del terreno;
  - b) a partir de la determinación de parámetros de deformabilidad representativos del terreno en la zona de influencia de la pantalla, ya sea mediante ensayos in situ o de laboratorio, y el posterior cálculo geotécnico para estimar movimientos en función del nivel de tensiones en la pantalla.
- 8 Podrán considerarse valores del coeficiente de balasto diferentes en las ramas de carga y descarga.
- 9 Los elementos de apoyo se modelarán mediante muelles caracterizados con sus leyes tensión - desplazamiento.
- 10 Los cálculos se efectuarán considerando los valores representativos de las acciones y los valores característicos de los parámetros del terreno.
- 11 Este método de análisis permite estudiar pantallas con varios niveles de apuntalamiento o anclaje y considerar en el cálculo el proceso de ejecución. Asimismo, permite estimar el movimiento horizontal de la pantalla.
- 12 Deberá comprobarse que el cociente entre el empuje pasivo total y el movilizado,  $\gamma_E$ , es superior a 0,6 (pasivo movilizado inferior al 60%) en situaciones permanentes o transitorias y a 0,8 (pasivo movilizado inferior al 80%) en situaciones extraordinarias (tabla 2.1).

### F.3.1.5 Métodos basados en modelos de elementos finitos o diferencias finitas para el estudio de la estabilidad de la pantalla

- 1 El cálculo de la pantalla podrá efectuarse empleando modelos de elementos finitos o diferencias finitas, considerando el comportamiento del terreno según un modelo elastoplástico.

- 2 La caracterización de los materiales en los cálculos tensodeformacionales debe ajustarse a partir de experiencias comparables, con el mismo modelo de cálculo. La deformabilidad adoptada para los materiales debe evaluarse tomando en consideración su nivel de deformación.
- 3 El cálculo debe efectuarse con programas suficientemente contrastados en este tipo de estudios, y en su caso, deben efectuarse análisis de contraste con procedimientos clásicos.
- 4 La pantalla se modelará como una viga elástica con unos elementos de interface que deben caracterizar el contacto terreno - pantalla.
- 5 Las herramientas de cálculo deben eliminar las tracciones tanto en el terreno como en los elementos de interface.
- 6 El estudio geotécnico debe proporcionar los parámetros necesarios para definir el comportamiento tensodeformacional de los distintos niveles de terreno afectados por la obra.
- 7 Los cálculos se efectuarán considerando los valores representativos de las acciones y los valores característicos de los parámetros del terreno.
- 8 Este método de análisis permite estudiar pantallas con varios niveles de apuntalamiento o anclaje y considerar, en el cálculo, el proceso de ejecución. Asimismo permite estimar el movimiento de la pantalla y de los elementos de cimentación o servicios próximos.
- 9 La estabilidad de la pantalla debe comprobarse por uno de los dos procedimientos siguientes:
  - a) efectuando los cálculos minorando los parámetros resistentes del terreno. Se considerarán coeficientes de seguridad,  $\gamma_M$ , de 1,5 en situación permanente o transitoria y 1,2 en situación extraordinaria (tabla 2.1);
  - b) calculando directamente el coeficiente de seguridad,  $\gamma_M$ , que debe ser superior a 1,5 en situación permanente o transitoria y a 1,2 en situación extraordinaria.



## Anejo G. Normas de referencia

### Normativa UNE

UNE 22 381:1993	Control de vibraciones producidas por voladuras.
UNE 22 950-1:1990	Propiedades mecánicas de las rocas. Ensayos para la determinación de la resistencia. Parte 1: Resistencia a la compresión uniaxial.
UNE 22 950-2:1990	Propiedades mecánicas de las rocas. Ensayos para la determinación de la resistencia. Parte 2: Resistencia a tracción. Determinación indirecta (ensayo brasileño).
UNE 80 303-1:2001	Cementos con características adicionales. Parte 1: Cementos resistentes a los sulfatos.
UNE 80 303-2:2001	Cementos con características adicionales. Parte 2: Cementos resistentes al agua de mar.
UNE 80 303-3:2001	Cementos con características adicionales. Parte 3: Cementos de Bajo calor de hidratación.
UNE 103 101:1995	Análisis granulométrico de suelos por tamizado.
UNE 103 102:1995	Análisis granulométrico de suelos finos por sedimentación. Método del densímetro.
UNE 103 103:1994	Determinación del límite líquido de un suelo por el método del aparato de casagrande.
UNE 103 104:1993	Determinación del límite plástico de un suelo.
UNE 103 108:1996	Determinación de las características de retracción de un suelo.
UNE 103 200:1993	Determinación del contenido de carbonatos en los suelos.
UNE 103 202:1995	Determinación cualitativa del contenido en sulfatos solubles de un suelo.
UNE 103 204:1993	Determinación del contenido de materia orgánica oxidable de un suelo por el método del permanganato potásico.
UNE 103 300:1993	Determinación de la humedad de un suelo mediante secado en estufa.
UNE 103 301:1994	Determinación de la densidad de un suelo. Método de la balanza hidrostática.
UNE 103 302:1994	Determinación de la densidad relativa de las partículas de un suelo.
UNE 103 400:1993	Ensayo de rotura a compresión simple en probetas de suelo.
UNE 103 401:1998	Determinación de los parámetros de resistentes al esfuerzo cortante de una muestra de suelo en la caja de corte directo.
UNE 103 402:1998	Determinación de los parámetros resistentes de una muestra de suelo en el equipo triaxial.
UNE 103 405:1994	Geotecnia. Ensayo de consolidación unidimensional de un suelo en edómetro.

UNE 103 500:1994	Geotecnia. Ensayo de compactación. Proctor normal.
UNE 103 501:1994	Geotecnia. Ensayo de compactación. Proctor modificado.
UNE 103 600:1996	Determinación de la expansividad de un suelo en el aparato Lambe.
UNE 103 601:1996	Ensayo del hinchamiento libre de un suelo en edómetro.
UNE 103 602:1996	Ensayo para calcular la presión de hinchamiento de un suelo en edómetro.
UNE 103 800:1992	Geotecnia. Ensayos in situ. Ensayo de penetración estándar (SPT).
UNE 103 801:1994	Prueba de penetración dinámica superpesada.
UNE 103 802:1998	Geotecnia. Prueba de penetración dinámica pesada.
UNE 103 804:1993	Geotecnia. Procedimiento internacional de referencia para el ensayo de penetración con el cono (CPT).
UNE EN 1 536:2000	Ejecución de trabajos especiales de geotecnia. Pilotes perforados.
UNE EN 1 537:2001	Ejecución de trabajos geotécnicos especiales. Anclajes.
UNE EN 1 538:2000	Ejecución de trabajos geotécnicos especiales. Muros-pantalla.
UNE EN 12 699:2001	Realización de trabajos geotécnicos especiales. Pilotes de desplazamiento.

## **Normativa ASTM**

ASTM : G57-78 (G57-95a)	Standard Test Method for field measurement of soil resistivity using the Wenner Four-Electrode Method.
ASTM : D 4428/D4428M-00	Standard Test Methods for Crosshole Seismic Testing.

## **Normativa NLT**

NLT 225:1999	Estabilidad de los áridos y fragmentos de roca frente a la acción de desmoronamiento en agua.
NLT 254:1999	Ensayo de colapso en suelos.
NLT 251:1996	Determinación de la durabilidad al desmoronamiento de rocas blandas.



# Documento Básico **SE-A**

---

## **Seguridad estructural** **Acero**

---

Marzo 2006



# Índice

## 1 Generalidades

- 1.1 Ámbito de aplicación y consideraciones previas
- 1.2 Condiciones particulares para el cumplimiento del DB-SE-A

## 2 Bases de cálculo

- 2.1 Generalidades
- 2.2 Verificaciones
- 2.3 Estados límite últimos
- 2.4 Estados límite de servicio

## 3 Durabilidad

## 4 Materiales

- 4.1 Generalidades
- 4.2 Aceros en chapas y perfiles
- 4.3 Tornillos, tuercas y arandelas
- 4.4 Materiales de aportación
- 4.5 Resistencia de cálculo

## 5 Análisis estructural

- 5.1 Generalidades
- 5.2 Modelos del comportamiento estructural
- 5.3 Estabilidad lateral global
- 5.4 Imperfecciones iniciales
- 5.5 Análisis plástico

## 6 Estados límite últimos

- 6.1 Generalidades
- 6.2 Resistencia de las secciones
- 6.3 Resistencia de las barras

## 7 Estados límite de servicio

- 7.1 Deformaciones, flecha y desplome
- 7.2 Vibraciones
- 7.3 Deslizamiento de uniones

## 8 Uniones

- 8.1 Bases de cálculo
- 8.2 Criterios de comprobación
- 8.3 Rigidez
- 8.4 Resistencia
- 8.5 Resistencia de los medios de unión. Uniones atornilladas.
- 8.6 Resistencia de los medios de unión. Uniones soldadas.
- 8.7 Capacidad de rotación
- 8.8 Algunas uniones típicas
- 8.9 Uniones de perfiles huecos en las vigas de celosía

## 9 Fatiga

- 9.1 Generalidades

## **10 Ejecución**

- 10.1 Materiales
- 10.2 Operaciones de fabricación en taller
- 10.3 Soldeo
- 10.4 Uniones atornilladas
- 10.5 Otros tipos de tornillos
- 10.6 Tratamientos de protección
- 10.7 Ejecución de soldeo y montaje en taller (tratamiento de protección)
- 10.8 Control de fabricación en taller

## **11 Tolerancias**

- 11.1 Tolerancias de fabricación
- 11.2 Tolerancias de ejecución

## **12 Control de calidad**

- 12.1 Generalidades
- 12.2 Control de calidad de la documentación del proyecto
- 12.3 Control de calidad de los materiales
- 12.4 Control de calidad de la fabricación
- 12.5 Control de calidad del montaje

## **13 Inspección y mantenimiento**

- 13.1 Inspección

## **Anejo A. Terminología**

## **Anejo B. Notación y Unidades**

- B.1 Notación
- B.2 Unidades

## **Anejo C. Fatiga. Método de las curvas S-N**

- C.1 Generalidades
- C.2 Símbolos
- C.3 Comprobación de la fatiga
- C.4 Comprobación

## **Anejo D. Normas de referencia**

# 1 Generalidades

## 1.1 Ámbito de aplicación y consideraciones previas

- 1 Este DB se destina a verificar la seguridad estructural de los elementos metálicos realizados con acero en edificación. No se contemplan, por tanto, aspectos propios de otros campos de la construcción (puentes, silos, chimeneas, antenas, tanques, etc.). Tampoco se tratan aspectos relativos a elementos que, por su carácter específico, requieren consideraciones especiales.
- 2 Este DB se refiere únicamente a la seguridad en condiciones adecuadas de utilización, incluidos los aspectos relativos a la durabilidad, de acuerdo con el DB-SE. La satisfacción de otros requisitos (aislamiento térmico, acústico, resistencia al fuego) quedan fuera de su alcance. Los aspectos relativos a la fabricación, montaje, control de calidad, conservación y mantenimiento se tratan, exclusivamente, en la medida necesaria para indicar las exigencias que se deben cumplir en concordancia con las hipótesis establecidas en el proyecto de edificación.

## 1.2 Condiciones particulares para el cumplimiento del DB-SE-A

- 1 La aplicación de los procedimientos de este DB se llevará a cabo de acuerdo con las condiciones particulares que en el mismo se establecen, con las condiciones particulares indicadas en el DB-SE y con las condiciones generales para el cumplimiento del CTE, las condiciones del proyecto, las condiciones en la ejecución de las obras y las condiciones del edificio que figuran en los artículos 5, 6, 7 y 8 respectivamente de la parte I del CTE.
- 2 La documentación del proyecto será la que se figura en el apartado 2 Documentación del DB-SE incluyendo además:
  - a) las características mecánicas consideradas para los aceros en chapas y perfiles, tornillos, materiales de aportación, pinturas y materiales de protección de acuerdo con las especificaciones que figuran en el apartado 4 de este DB;
  - b) las dimensiones a ejes de referencia de las barras y la definición de perfiles, de las secciones armadas, chapas, etc.;las uniones (medios de unión, dimensiones y disposición de los tornillos o cordones) conforme con lo prescrito en el apartado 8 de este DB.



## 2 Bases de cálculo

### 2.1 Generalidades

- 1 Las especificaciones, criterios, procedimientos, principios y reglas que aseguran un comportamiento estructural adecuado de un edificio conforme a las exigencias del CTE, se establecen en el DB SE. En este DB se incluyen los aspectos propios de los elementos estructurales de acero.
- 3 Para el tratamiento de aspectos específicos o de detalle la información contenida en este DB se podrá ampliar con el contenido de las normas UNE ENV 1993-1-1:1996, UNE ENV 1090-1:1997, UNE ENV 1090-2:1999, UNE ENV 1090-3:1997, UNE ENV 1090-4:1998.

### 2.2 Verificaciones

#### 2.2.1 Tipos de verificación

- 1 Se requieren dos tipos de verificaciones de acuerdo a DB SE 3.2, las relativas a:
  - a) La estabilidad y la resistencia (estados límite últimos).
  - b) La aptitud para el servicio (estados límite de servicio).

#### 2.2.2 Modelado y análisis

- 1 El análisis estructural se basará en modelos adecuados del edificio de acuerdo a DB SE 3.4
- 2 Se deben considerar los incrementos producidos en los esfuerzos por causa de las deformaciones (efectos de 2º orden) allí donde no resulten despreciables.
- 3 No es necesario comprobar la seguridad frente a fatiga en estructuras normales de edificación que no estén sometidas a cargas variables repetidas de carácter dinámico.

Debe comprobarse la seguridad frente a fatiga de los elementos que soportan maquinarias de elevación o cargas móviles o que están sometidos a vibraciones producidas por sobrecargas de carácter dinámico (máquinas, viento, personas en movimiento).

- 4 En el análisis estructural se deben tener en cuenta las diferentes fases de la construcción, incluyendo el efecto del apeo provisional de los forjados si está previsto.

Deberán comprobarse las situaciones transitorias correspondientes al proceso constructivo si el modo de comportamiento de la estructura varía en dicho proceso, dando lugar a estados límite de tipos diferentes a los considerados en las situaciones persistentes (por ejemplo, por torsión en elementos concebidos para trabajar en flexión) o de magnitud claramente diferente a las consideradas, por cambios en las longitudes o secciones de las piezas.

No será necesaria dicha comprobación en estructuras porticadas con nudos rígidos o arriostramientos si el modo de comportamiento a que responden los modelos empleados se mantiene durante todo el proceso constructivo y las dimensiones a lo largo de dicha fase son las de la situación final de la estructura.

### 2.3 Estados límite últimos

#### 2.3.1 Condiciones que deben verificarse

Para la verificación de la capacidad portante se consideran los estados límite últimos de estabilidad y resistencia, de acuerdo a DB SE 4.2

### 2.3.2 Efecto de las acciones

Para cada situación de dimensionado, los valores de cálculo del efecto de las acciones se obtendrán mediante las reglas de combinación indicadas en DB SE 4.2.

### 2.3.3 Coeficientes parciales de seguridad para determinar la resistencia

- 1 Para los coeficientes parciales para la resistencia se adoptarán, normalmente, los siguientes valores:
  - a)  $\gamma_{M0} = 1,05$  coeficiente parcial de seguridad relativo a la plastificación del material
  - b)  $\gamma_{M1} = 1,05$  coeficiente parcial de seguridad relativo a los fenómenos de inestabilidad
  - c)  $\gamma_{M2} = 1,25$  coeficiente parcial de seguridad relativo a la resistencia última del material o sección, y a la resistencia de los medios de unión
  - d)  $\gamma_{M3} = 1,1$  coeficiente parcial para la resistencia al deslizamiento de uniones con tornillos pretensados en Estado Límite de Servicio.  
 $\gamma_{M3} = 1,25$  coeficiente parcial para la resistencia al deslizamiento de uniones con tornillos pretensados en Estado Límite de Último.  
 $\gamma_{M3} = 1,4$  coeficiente parcial para la resistencia al deslizamiento de uniones con tornillos pretensados y agujeros rasgados o con sobremedida.
- 2 Los coeficientes parciales para la resistencia frente a la fatiga están definidos en el Anejo C.

## 2.4 Estados límite de servicio

### 2.4.1 Condiciones que deben verificarse

- 1 Se considera que hay un comportamiento adecuado, en relación con las deformaciones, las vibraciones o el deterioro, si se cumple, para las situaciones de dimensionado pertinentes, que el efecto de las acciones no alcanza el valor límite admisible establecido para el mismo de acuerdo a DB SE 4.3

### 2.4.2 Efecto de las acciones

- 1 Para cada situación de dimensionado, los valores de cálculo del efecto de las acciones se obtendrán mediante las reglas de combinación indicadas DB SE.

### 2.4.3 Propiedades elásticas.

- 1 Se emplearán valores medios para las propiedades elásticas de los materiales..

## 2.5 Geometría

### 2.5.1 Valor de cálculo

- 1 El valor de cálculo de una dimensión geométrica se representa normalmente por su valor nominal:

$$a_d = a_{nom} \quad (2.7)$$

$a_d$  valor de cálculo de una dimensión geométrica,

$a_{nom}$  valor nominal de la misma dimensión, en el proyecto.

### 2.5.2 Desviaciones de una dimensión geométrica



- 1 En los casos en los que las posibles desviaciones de una dimensión geométrica de su valor nominal puedan tener una influencia significativa en la seguridad estructural (como en el análisis de los efectos de segundo orden), el valor de cálculo de esta dimensión quedará definido por:

$$a_d = a_{nom} \pm \Delta a \quad (2.8)$$

$\Delta a$  desviación de una dimensión geométrica de su valor nominal, o el efecto acumulado de diferentes desviaciones geométricas que se pueden producir simultáneamente y se define de acuerdo con las tolerancias admitidas.

En el caso en que pueda determinarse por medición la desviación producida, se empleará dicho valor.



### 3 Durabilidad

- 1 Ha de prevenirse la corrosión del acero mediante una estrategia global que considere en forma jerárquica al edificio en su conjunto (situación, uso, etc.), la estructura (exposición, ventilación, etc.), los elementos (materiales, tipos de sección, etc.) y, especialmente, los detalles, evitando:
  - a) La existencia de sistemas de evacuación de aguas no accesibles para su conservación que puedan afectar a elementos estructurales.
  - b) la formación de rincones, en nudos y en uniones a elementos no estructurales, que favorezcan el depósito de residuos o suciedad.
  - c) el contacto directo con otros metales (el aluminio de las carpinterías de cerramiento, muros cortina, etc.).
  - d) el contacto directo con yesos.
- 2 En el proyecto de edificación se indicarán las protecciones adecuadas a los materiales para evitar su corrosión, de acuerdo con las condiciones ambientales internas y externas del edificio. A tal fin se podrá utilizar la norma UNE-ENV 1090-1: 1997, tanto para la definición de ambientes, como para la definición de las especificaciones a cumplir por las pinturas y barnices de protección, así como por los correspondientes sistemas de aplicación.
- 3 Los materiales protectores deben almacenarse y utilizarse de acuerdo con las instrucciones del fabricante y su aplicación se realizará dentro del periodo de vida útil del producto y en el tiempo indicado para su aplicación, de modo que la protección quede totalmente terminada en dichos plazos.
- 4 A los efectos de la preparación de las superficies a proteger y del uso de las herramientas adecuadas, se podrá utilizar la norma UNE-ENV 1090-1: 1997.
- 5 Las superficies que no se puedan limpiar por chorreado, se someterán a un cepillado metálico que elimine la cascarilla de laminación y después se deben limpiar para quitar el polvo, el aceite y la grasa.
- 6 Todos los abrasivos utilizados en la limpieza y preparación de las superficies a proteger, deben ser compatibles con los productos de protección a emplear.
- 7 Los métodos de recubrimiento: metalización, galvanización y pintura deben especificarse y ejecutarse de acuerdo con la normativa específica al respecto y las instrucciones del fabricante. Se podrá utilizar la norma UNE-ENV 1090-1: 1997.
- 8 Se definirán y cuidarán especialmente las superficies que deban resistir y transmitir esfuerzos por rozamiento, superficies de soldaduras y para el soldeo, superficies inaccesibles y expuestas exteriormente, superficies en contacto con el hormigón, la terminación de las superficies de aceros resistentes a la corrosión atmosférica, el sellado de espacios en contacto con el ambiente agresivo y el tratamiento de los elementos de fijación. Para todo ello se podrá utilizar la norma UNE-ENV 1090-1: 1997.
- 9 En aquellas estructuras que, como consecuencia de las consideraciones ambientales indicadas, sea necesario revisar la protección de las mismas, el proyecto debe prever la inspección y mantenimiento de las protecciones, asegurando, de modo permanente, los accesos y el resto de condiciones físicas necesarias para ello.



## 4 Materiales

### 4.1 Generalidades

- 1 Aunque muchos de los métodos de comprobación indicados en el DB pueden aplicarse a materiales de cualesquiera características, se considera que los elementos estructurales a que se refiere este DB están constituidos por aceros de los que se indican en este Capítulo.

### 4.2 Aceros en chapas y perfiles

- 1 Los aceros considerados en este DB son los establecidos en la norma UNE EN 10025 (Productos laminados en caliente de acero no aleado, para construcciones metálicas de uso general) en cada una de las partes que la componen, cuyas características se resumen en la Tabla 4.1.
- 2 En este DB se contemplan igualmente los aceros establecidos por las normas UNE-EN 10210-1:1994 relativa a Perfiles huecos para construcción, acabados en caliente, de acero no aleado de grado fino y en la UNE-EN 10219-1:1998, relativa a secciones huecas de acero estructural conformados en frío.

Tabla 4.1 Características mecánicas mínimas de los aceros UNE EN 10025

DESIGNACIÓN	Espesor nominal t (mm)				Temperatura del ensayo Charpy °C
	Tensión de límite elástico			Tensión de rotura	
	$f_y$ (N/mm <sup>2</sup> )			$f_u$ (N/mm <sup>2</sup> )	
	t ≤ 16	16 < t ≤ 40	40 < t ≤ 63	3 ≤ t ≤ 100	
<b>S235JR</b>					20
<b>S235J0</b>	235	225	215	360	0
<b>S235J2</b>					-20
<b>S275JR</b>					20
<b>S275J0</b>	275	265	255	410	0
<b>S275J2</b>					-20
<b>S355JR</b>					20
<b>S355J0</b>	355	345	335	470	0
<b>S355J2</b>					-20
<b>S355K2</b>					-20 <sup>(1)</sup>
<b>S450J0</b>	450	430	410	550	0

<sup>(1)</sup> Se le exige una energía mínima de 40J.

- 3 Las siguientes son características comunes a todos los aceros:

- módulo de Elasticidad: E                    210.000 N/mm<sup>2</sup>
- módulo de Rigidez: G                        81.000 N/mm<sup>2</sup>
- coeficiente de Poisson:  $\nu$                 0,3
- coeficiente de dilatación térmica:  $\alpha$      $1,2 \cdot 10^{-5}$  (°C)<sup>-1</sup>
- densidad:  $\rho$                                   7.850 kg/m<sup>3</sup>

- 4 En caso de emplearse aceros diferentes de los señalados, para garantizar que tienen ductilidad suficiente, deberá comprobarse que:
- la relación entre la tensión de rotura y la de límite elástico no será inferior a 1,20;
  - el alargamiento en rotura de una probeta de sección inicial  $S_0$ , medido sobre una longitud  $5,65 \cdot \sqrt{S_0}$  será superior al 15%;
  - la deformación correspondiente a la tensión de rotura debe superar al menos un 20% a la correspondiente al límite elástico.
- 5 Todos los procedimientos de comprobación especificados en este DB se basan en el comportamiento dúctil del material, esto es, las comprobaciones de cálculo se refieren al límite elástico o a la tensión de rotura en condiciones de laboratorio. Es por tanto necesario comprobar que la resistencia a rotura frágil es, en todos los casos, superior a la resistencia a rotura dúctil. Esto es cierto en el caso de estructuras no sometidas a cargas de impacto, como son en general las de edificación y cuando los espesores empleados no sobrepasen los indicados en la tabla 4.2 para las temperaturas mínimas a que estarán sometidas en función de su emplazamiento y exposición, según los criterios de DB-SE-AE 3.3, realizadas con los aceros especificados en este apartado, y fabricadas conforme a los requisitos especificados en el capítulo 10 de este DB, por lo que en este caso no se requiere ninguna comprobación;

En cualquier otro caso, deberá demostrarse que el valor de la temperatura de transición, definida como la mínima a la que la resistencia a rotura dúctil supera a la frágil, es menor que la mínima de aquellas a las que va a estar sometida la estructura. La temperatura de transición se puede obtener mediante procedimientos de mecánica de la fractura. Para ello puede utilizarse la UNE EN 1993-1-10.

**Tabla 4.2 Espesor máximo (mm) de chapas**

Grado	Temperatura mínima								
	0 °C			-10 °C			-20 °C		
	JR	J0	J2	JR	J0	J2	JR	J0	J2
<b>S235</b>	50	75	105	40	60	90	35	50	75
<b>S275</b>	45	65	95	35	55	75	30	45	65
<b>S355</b>	35	50	75	25	40	60	20	35	50

- 6 Soldabilidad. Todos los aceros relacionados en este DB son soldables y únicamente se requiere la adopción de precauciones en el caso de uniones especiales (entre chapas de gran espesor, de espesores muy desiguales, en condiciones difíciles de ejecución, etc.), según se indica en el Capítulo 10 de este DB.

Para aceros distintos a los relacionados la soldabilidad se puede evaluar mediante el parámetro  $C_{EV}$  (carbono equivalente), de expresión:

$$C_{EV} = C + \frac{Mn}{6} + \frac{Cr + Mo + V}{5} + \frac{Ni + Cu}{15} \quad (4.1)$$

Este valor no debe ser superior a 0,41 para los aceros S 235 y S 275 ó 0,47 para los aceros S 355.

### 4.3 Tornillos, tuercas y arandelas

- 1 En la tabla 4.3 se resumen las características mecánicas mínimas de los aceros de los tornillos de calidades normalizadas en la normativa ISO.

Tabla 4.3 Características mecánicas de los aceros de los tornillos, tuercas y arandelas

Clase	4.6	5.6	6.8	8.8	10.9
Tensión de límite elástico $f_y$ (N/mm <sup>2</sup> )	240	300	480	640	900
Tensión de rotura $f_u$ (N/mm <sup>2</sup> )	400	500	600	800	1000

- En el contexto de este DB se entenderá por tornillo el conjunto tornillo, tuerca y arandela (simple o doble).
- En los tornillos de alta resistencia utilizados como pretensados, se controlará el apriete.

#### 4.4 Materiales de aportación

- Las características mecánicas de los materiales de aportación serán en todos los casos superiores a las del material base.
- Las calidades de los materiales de aportación ajustadas a la norma UNE-EN ISO 14555:1999 se consideran aceptables.

#### 4.5 Resistencia de cálculo

- Se define resistencia de cálculo,  $f_{yd}$ , al cociente de la tensión de límite elástico y el coeficiente de seguridad del material:

$$f_{yd} = f_y / \gamma_M \quad (4.2)$$

siendo:

$f_y$  tensión del límite elástico del material base (tabla 4.1). No se considerará el efecto de endurecimiento derivado del conformado en frío o de cualquier otra operación.

$\gamma_M$  coeficiente parcial de seguridad del material, de acuerdo al apartado 2.3.3,

- En las comprobaciones de resistencia última del material o la sección, se adopta como resistencia de cálculo el valor

$$f_{ud} = f_u / \gamma_{M2}$$

siendo:  $\gamma_{M2}$  coeficiente de seguridad para resistencia última.





## 5 Análisis estructural

### 5.1 Generalidades

- 1 En general la comprobación ante cada estado límite se realiza en dos fases: determinación de los efectos de las acciones, o análisis (esfuerzos y desplazamientos de la estructura) y comparación con la correspondiente limitación, o verificación (resistencias y flechas o vibraciones admisibles respectivamente). Son admisibles los siguientes procedimientos:
  - a) los basados en métodos incrementales que, en régimen no lineal, adecuen las características elásticas de secciones y elementos al nivel de esfuerzos actuantes.
  - b) los basados en métodos de cálculo en capacidad, que parten para el dimensionado de determinados elementos (normalmente los que presentan formas frágiles de fallo, como las uniones) no de los esfuerzos obtenidos en el análisis global sino de los máximos esfuerzos que les puedan ser transmitidos desde los elementos dúctiles (normalmente las barras) aledaños.

### 5.2 Modelos del comportamiento estructural

#### 5.2.1 Hipótesis

- 1 El análisis se lleva a cabo de acuerdo con hipótesis simplificadoras mediante modelos, congruentes entre sí, adecuados al estado límite a comprobar y de diferente nivel de detalle, que permitan obtener esfuerzos y desplazamientos en las piezas de la estructura y en sus uniones entre sí y con los cimientos.
- 2 Normalmente se utilizarán modelos elásticos y lineales en las comprobaciones frente a estados límite de servicio. Frente a estados límite últimos pueden emplearse siempre modelos elásticos, si bien se acepta en este DB en determinadas ocasiones el uso de cualquier procedimiento que dé como resultado un conjunto de esfuerzos en equilibrio con las acciones consideradas, como es el caso en el análisis global si las secciones críticas corresponden a la clase 1 (5.2.4), o en la comprobación de nudos o de secciones de las clases 1 y 2. En estos casos el análisis puede llevarse a cabo en régimen elástico, elástico con redistribución de momentos, elastoplástico, rígido-plástico o cualquier combinación coherente.
- 3 En todos los casos es necesario considerar el efecto de las posibles no linealidades geométricas y/o mecánicas.

#### 5.2.2 Modelos de piezas

- 1 Las piezas de acero se representarán mediante modelos unidimensionales o bidimensionales de acuerdo a sus dimensiones relativas. En el caso en que la relación entre las dos dimensiones fundamentales de la pieza sea menor o igual que 2, deberán usarse modelos bidimensionales.
- 2 Las luces de cálculo de las piezas unidimensionales serán las distancias entre ejes de enlace. En piezas formando parte de entramados o pórticos estos ejes coinciden con las intersecciones de la directriz de la pieza con las de las adyacentes. En piezas embutidas en apoyos rígidos de dimensión importante en relación con su canto, puede situarse idealmente el eje en el interior del apoyo a medio canto de distancia respecto del borde libre.
- 3 En el análisis global de la estructura las piezas se representarán considerando sus secciones brutas, salvo en los casos indicados en 5.2.4, o cuando la reducción de una sección o de su eficacia pueda afectar significativamente al modelo.
- 4 La rigidez en torsión de las piezas puede ser ignorada en el análisis en los casos en que no resulte imprescindible para el equilibrio.

### 5.2.3 Uniones entre elementos

- 1 Para representar el enlace entre dos o más piezas se requieren modelos que representen adecuadamente la geometría (las posiciones de los extremos de las piezas unidas), y la resistencia y rigidez de la unión (de los elementos y regiones locales de las piezas que materializan el enlace).
- 2 En función de la resistencia las uniones pueden ser articulaciones, de resistencia total o de resistencia parcial.
- 3 Dependiendo de la rigidez las uniones pueden ser articuladas, rígidas o semirrígidas, según su rigidez a rotación sea nula, total o intermedia.
- 4 Los límites entre los distintos tipos se establecen en el capítulo de uniones; el proyectista adoptará las disposiciones precisas para clasificar la unión como articulada –permitiendo rotaciones apreciables sin la aparición de momentos relevantes- o rígida –asegurando mediante rigidización suficiente la rotación conjunta de todas las secciones extremas de los elementos del nudo-, o para considerar la rigidez parcial de la unión en los modelos empleados en el análisis.
- 5 Los métodos de análisis global utilizados y las hipótesis adoptadas respecto al comportamiento de las uniones deben ser coherentes. En particular:
  - a) cuando se realice un análisis global elástico y existan nudos de comportamiento semirrígido, se considerará el comportamiento de la unión en función de su rigidez. Debe tomarse, en general, la rigidez,  $S_j$ , correspondiente al momento de cálculo  $M_{j,Sd}$  en cada situación. Como simplificación:
    - si  $M_{j,Sd} \leq 2/3 M_{j,Rd}$ , donde  $M_{j,Rd}$  es la resistencia de cálculo de la unión, se podrá usar la rigidez inicial del nudo  $S_{j, ini}$ , (figura 5.1.c)
    - si  $M_{j,Sd} > 2/3 M_{j,Rd}$ , se podrá usar el valor  $S_{j, ini} / \eta$
 donde:
    - $\eta = 2$  para uniones viga-pilar
    - $\eta = 3$  para otro tipo de unión
  - b) cuando se realice un análisis global elastoplástico se debe considerar el comportamiento de la unión según su resistencia y rigidez. En este caso se podrá adoptar un diagrama bilineal simplificado como el indicado en la figura 5.1.d) para modelar el comportamiento de la unión.
  - c) cuando se realice un análisis global rígido-plástico, para modelar el comportamiento de las uniones bastará considerar su resistencia.
- 6 Las uniones semirrígidas entre cada dos barras (figura 5.1.a) se podrán modelar como un resorte que une los ejes de las barras que concurren en el nudo (figura 5.1.b), que define las principales propiedades siguientes:
  - a) momento resistente,  $M_{j,Rd}$ , que es el máximo valor en la curva momento rotación  $M-\Phi$ .
  - b) rigidez al giro,  $S_j$ .
  - c) la capacidad de rotación  $\Phi_{Cd}$  es el máximo valor de la rotación en la curva  $M-\Phi$  (figura 5.1.c).
  - d) la curva real  $M-\Phi$  no es lineal, pudiéndose adoptar un diagrama bilineal (figura 5.1.d) o trilineal, siempre que la curva simplificada quede por debajo de la más precisa.

Podrán igualmente modelarse refiriéndolas a la rigidez de alguna de las barras que forman la unión, mediante técnicas de condensación estática.

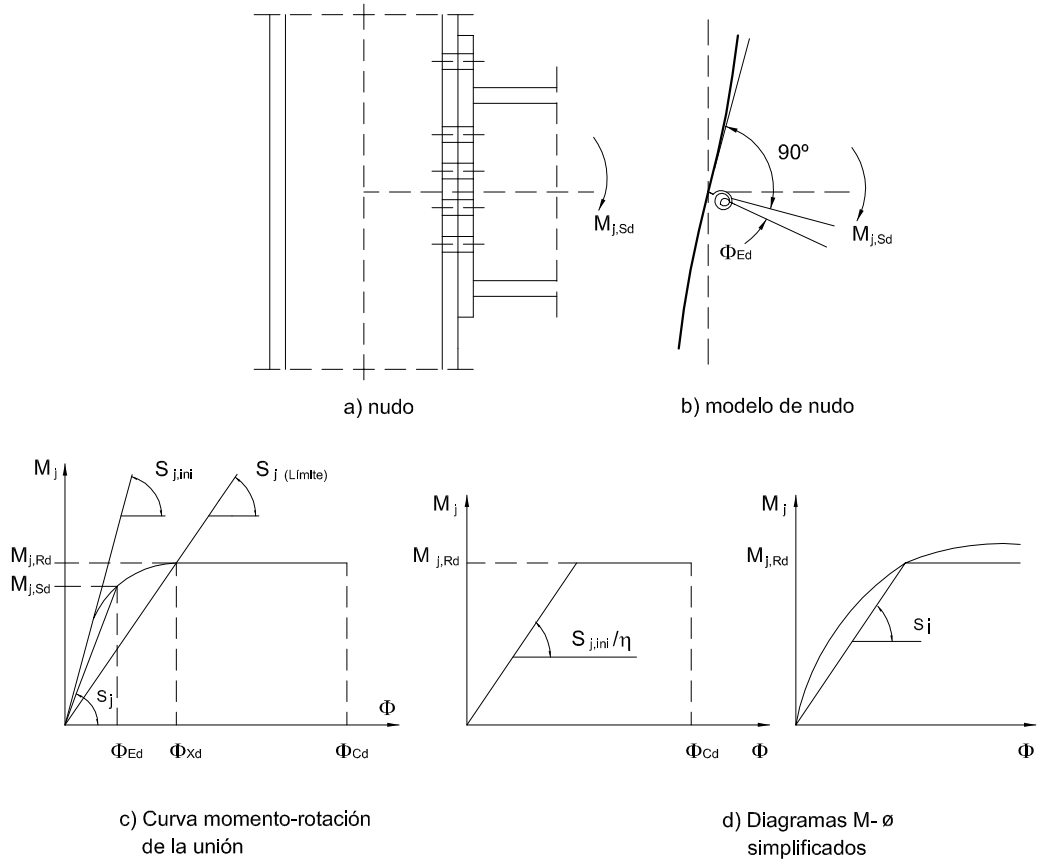


Figura 5.1 Modelado de uniones

5.2.4 Tipos de sección

- Según la capacidad de deformación y de desarrollo de la resistencia plástica de los elementos planos comprimidos de una sección solicitada por un momento flector, esta se clasifica en una de las cuatro clases siguientes:

Tabla 5.1 Clasificación de secciones transversales solicitadas por momentos flectores

<b>Clase 1: Plástica</b>	Permiten la formación de la rótula plástica con la capacidad de rotación suficiente para la redistribución de momentos.
<b>Clase 2: Compacta</b>	Permiten el desarrollo del momento plástico con una capacidad de rotación limitada.
<b>Clase 3: Semicompacta o Elástica</b>	En la fibra más comprimida se puede alcanzar el límite elástico del acero pero la abolladura impide el desarrollo del momento plástico
<b>Clase 4: Esbelta</b>	Los elementos total o parcialmente comprimidos de las secciones esbeltas se abollan antes de alcanzar el límite elástico en la fibra más comprimida.

- Para la verificación de la seguridad estructural se deberá emplear uno de los métodos de cálculo definidos en la tabla 5.2, en concordancia con la clase de las secciones transversales.

Tabla 5.2 Métodos de cálculo

Clase de sección	Método para la determinación de las solicitaciones	Método para la determinación de la resistencia de las secciones
Plástica	Plástico o Elástico	Plástico o Elástico
Compacta	Elástico	Plástico o Elástico
Semicompacta	Elástico	Elástico
Esbelta	Elástico con posible reducción de rigidez	Elástico con resistencia reducida

- 3 Para definir las Clases 1, 2 y 3 se utilizan en los elementos comprimidos de las secciones los límites de las tablas 5.3 y 5.4. Como cada elemento comprimido de una sección (ala o alma) puede pertenecer a clases diferentes, se asignará a la sección la clase menos favorable. Se consideran de Clase 4 los elementos que sobrepasan los límites para la Clase 3.
- 4 Las reglas del presente DB también son aplicables a los perfiles conformados en frío y de chapas plegadizas. El espesor,  $t$ , de estos elementos se deberá elegir teniendo en cuenta las condiciones de transporte, de puesta en obra y de utilización, así como los riesgos de deformaciones locales. Suponiendo que la protección contra la corrosión esté asegurada, se deberá respetar un espesor mínimo de 0,75 mm (espesor neto del acero, sin la capa de protección).
- 5 Para evitar ondulaciones no deseadas, las esbelteces geométricas de los elementos planos que forman la sección transversal de un perfil conformado en frío o de chapa plegada deberán limitarse según las indicaciones de la tabla 5.5.

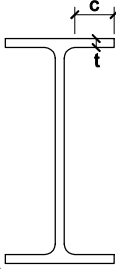
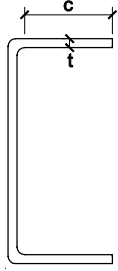
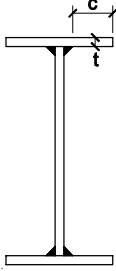
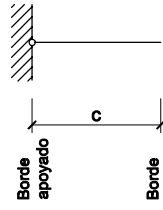
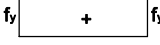
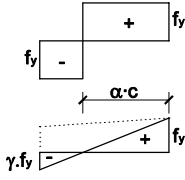
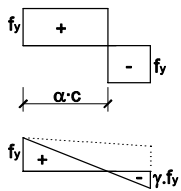
**Tabla 5.3 Límites de esbeltez para elementos planos, apoyados en dos bordes, total o parcialmente comprimidos**

Geometría		Límite de esbeltez: $c/t$ máximo		
Solicitación	Elemento plano	Límite de esbeltez: $c/t$ máximo		
Compresión + Tracción -		Clase 1	Clase 2	Clase 3
Compresión		$33\varepsilon$	$38\varepsilon$	$42\varepsilon$
Flexión simple		$72\varepsilon$	$83\varepsilon$	
				$124\varepsilon$
Flexocompresión $\psi \geq -1$		$\frac{396\varepsilon}{13\alpha - 1}$	$\frac{456\varepsilon}{13\alpha - 1}$	
		$\alpha \geq 0,5$	$\alpha \geq 0,5$	$\frac{42\varepsilon}{0,67 + 0,33\psi}$
Flexotracción <sup>1)</sup> $\psi \leq -1$		$\frac{36\varepsilon}{\alpha}$	$\frac{41,5\varepsilon}{\alpha}$	
		$\alpha \leq 0,5$	$\alpha \leq 0,5$	$62\varepsilon(1 - \psi)\sqrt{-\psi}$
Caso especial: sección tubular				
	Compresión			
	Flexión simple	$\frac{d}{t} \leq 50\varepsilon^2$	$\frac{d}{t} \leq 70\varepsilon^2$	$\frac{d}{t} \leq 90\varepsilon^2$
	Flexocompresión			

Factor de reducción  $\varepsilon = \sqrt{\frac{235}{f_y}}$

1)  $\psi \leq -1$  es aplicable a los casos con deformaciones unitarias que superen las correspondientes al límite elástico

**Tabla 5.4 Límites de esbeltez para elementos planos, apoyados en un borde y libre el otro, total o parcialmente comprimidos.**

		Geometría		
				
Solicitación	Elemento plano	Límite de esbeltez: c/t máximo		
Compresión + Tracción -		Clase 1	Clase 2	Clase 3
Compresión		$9\epsilon$	$10\epsilon$	$14\epsilon$
Flexocompresión; borde libre comprimido		$\frac{9\epsilon}{\alpha}$	$\frac{10\epsilon}{\alpha}$	$21\epsilon\sqrt{k_{\sigma_1}}$
Flexocompresión; borde libre traccionado		$\frac{9\epsilon}{\alpha^{1,5}}$	$\frac{10\epsilon}{\alpha^{1,5}}$	$21\epsilon\sqrt{k_{\sigma_2}}$
<p>Coefficientes de abolladura <math>k_{\sigma_1}</math> y <math>k_{\sigma_2}</math> en función de <math>\psi</math>, siendo <math>\psi</math> la relación de las tensiones en los bordes (compresión positiva):</p> <p><math>k_{\sigma_1} = 0,57 - 0,21\psi + 0,07\psi^2</math> para <math>1 \geq \psi \geq -3</math></p> <p><math>k_{\sigma_2} = 0,578 / (0,34 + \psi)</math> para <math>1 \geq \psi \geq 0</math></p> <p><math>k_{\sigma_2} = 1,7 - 5\psi + 17,1\psi^2</math> para <math>0 \geq \psi \geq -1</math></p>				
<p>Factor de reducción <math>\epsilon = \sqrt{\frac{235}{f_y}}</math></p>				

**Tabla 5.6 Límites de esbeltez para elementos planos en secciones de perfiles conformados en frío o de chapa plegada**

Elemento con un borde libre (A)	$c/t \leq 30$	
Elemento con un borde rigidizado por un labio (D)	$b/t \leq 60$	
Elemento con un borde rigidizado por un pliegue (B)	$b/t \leq 90$	
Elemento interior (C) de perfiles conformados	$b/t \leq 250$	
Elemento interior (C) de chapas plegadas	$b/t \leq 500$	
c anchura de los elementos con un borde libre. b anchura de los elementos apoyados en dos bordes. t espesor de los elementos. Las dimensiones b y c no incluyen el acuerdo entre elementos.		

### 5.2.5 Características de las secciones de clase 4

- 1 En caso de que alguno de los elementos planos que forman una sección transversal sea de clase 4, la reducción, debida a la abolladura, de la rigidez y de la resistencia última, se tendrá en cuenta a través de la introducción de un ancho eficaz. Este procedimiento corresponde al método EER (Clase de sección 4), según la tabla 5.2.

- 2 El ancho eficaz  $b_{\text{eff}}$  de un elemento plano comprimido de ancho  $b_c$  podrá determinarse según la relación:

$$b_{\text{eff}} = \rho b_c \quad (5.1)$$

siendo

$b_c$  el ancho de la zona comprimida del elemento plano total o parcialmente comprimido

$\rho$  factor de reducción

- 3 Para los elementos planos de cuyos bordes paralelos a la dirección de los esfuerzos por lo menos uno esté apoyado, el factor de reducción podrá determinarse como sigue:

- para un elemento plano apoyado en los dos bordes:

$$\rho = \frac{1}{\bar{\lambda}_p} \left[ 1 - \frac{0,055(3 + \psi)}{\bar{\lambda}_p^2} \right] \leq 1 \quad (5.2a)$$

- para un elemento plano apoyado en un borde

$$\rho = \frac{\bar{\lambda}_p - 0,188}{\bar{\lambda}_p} \quad (5.2b)$$

siendo:

$\bar{\lambda}_p$  esbeltez relativa del elemento comprimido

$\psi$  relación de las tensiones en los bordes del elemento plano según tabla 5.6

- 4 La esbeltez relativa del elemento total o parcialmente comprimido se podrá determinar según la relación

$$\bar{\lambda}_p = \sqrt{\frac{f_y}{\sigma_{\text{cr}}}} = \frac{(b/t)}{28,4 \sqrt{\frac{235}{f_y} \sqrt{k_\sigma}}} \quad (5.3)$$

siendo

b el ancho del elemento plano total o parcialmente comprimido

t espesor del elemento plano

$k_\sigma$  coeficiente de abolladura según tabla 5.6

$\sigma_{cr}$  tensión crítica de abolladura elástica

- 5 De acuerdo con la teoría lineal para materiales elásticos, la tensión crítica de abolladura elástica de un elemento plano solicitado por tensiones normales se obtendrá a partir de la relación:

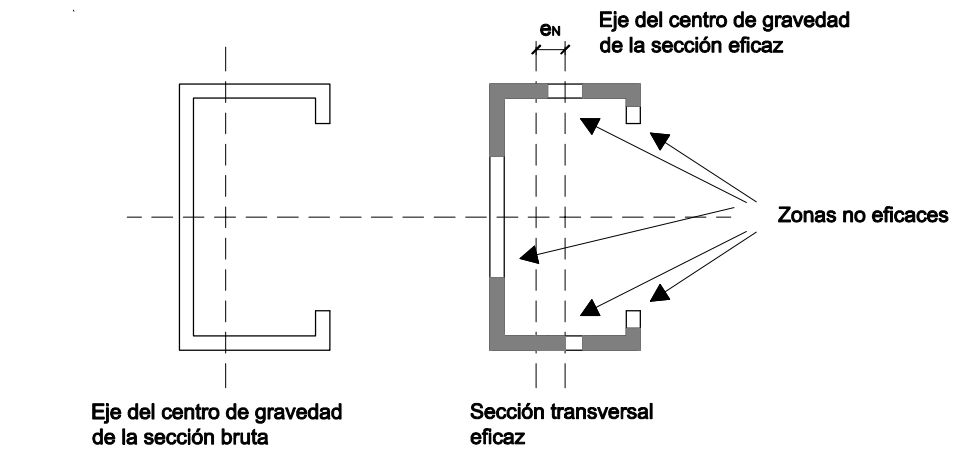
$$\sigma_{cr} = k_\sigma \cdot \sigma_E \quad (5.4)$$

siendo

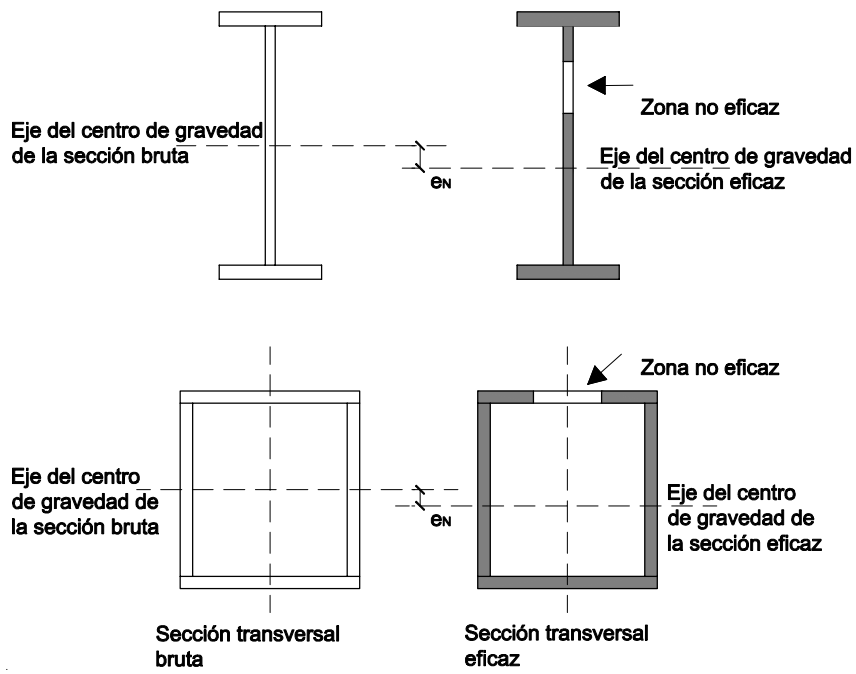
$$\sigma_E = \frac{\pi^2 E}{12(1-\nu^2)} \left(\frac{t}{b}\right)^2 \cong 0,9E \left(\frac{t}{b}\right)^2 \quad (5.5)$$

- 6 Los coeficientes de abolladura  $k_\sigma$  dependen de la relación entre longitud y ancho del elemento plano, de las condiciones de apoyo en los elementos adyacentes, así como del tipo de sollicitación. En la determinación del ancho eficaz  $b_{eff}$  se deberá emplear el valor mínimo de los coeficientes de abolladura. En caso de que unas condiciones de borde más favorables no queden aseguradas, se debería admitir que los bordes estén simplemente apoyados o libres. Los valores de  $k_\sigma$  según la tabla 5.6, están basados en esta hipótesis, por lo que resultan conservadores
- 7 Si la resistencia última de una barra se alcanza para una tensión de compresión  $s_b < f_y$ , por ejemplo por pandeo o pancho lateral, la determinación del ancho eficaz se podrá llevar a cabo utilizando el valor de la tensión de compresión  $\sqrt{f_y \cdot \sigma_b}$  en lugar del límite elástico.
- 8 En los modelos utilizados en el análisis global de la estructura son admisibles las siguientes simplificaciones:
- considerar las características de la sección bruta, sin reducción alguna, en los modelos utilizados en el análisis ante estados límite últimos. Como excepción, no se admite esta posibilidad cuando las acciones o sus efectos dependan de los desplazamientos, y muy en particular, cuando se evalúe la seguridad ante fenómenos de embalsamiento (de agua en cubiertas muy flexibles, de hormigón en forjados mixtos, etc.) o de estabilidad;
  - considerar las características de la sección eficaz, calculada a partir de la tensión de límite elástico y no de la tensión máxima de compresión, en los modelos utilizados en el análisis ante estados límite de servicio.
- 9 El eje neutro de la sección eficaz no coincide, en general, con el de la bruta. El producto del esfuerzo axial (si existe) por la excentricidad induce un momento flector adicional a considerar (figura 5.2.a).





a) secciones comprimidas



b) secciones flectadas

Figura 5.2 Secciones eficaces

**Tabla 5.6 Ancho eficaz de elementos planos total o parcialmente comprimidos.**

Condiciones de apoyo y sollicitación	Sección eficaz del elemento plano	Relación de tensiones $\psi$	Ancho comprimido $b_c$	Coefficiente de abolladura $k_\sigma$
Compresión + Tracción -		1	b	4
		$1 > \psi \geq 0$	b	$\frac{8,2}{1,05 + \psi}$
		$0 > \psi > -1$ $-1 \geq \psi > -3$	$\frac{b}{1 - \psi}$	$7,81 - 6,29 \psi + 9,78 \psi^2$ $5,98(1 - \psi)^2$
		$1 \geq \psi \geq 0$	b	$0,57 - 0,21 \psi + 0,07 \psi^2$
		$0 > \psi \geq -3$	$\frac{b}{1 - \psi}$	$0,57 - 0,21 \psi + 0,07 \psi^2$
		$1 \geq \psi \geq 0$	b	$\frac{0,578}{\psi + 0,34}$
		$0 > \psi \geq -1$	$\frac{b}{1 - \psi}$	$1,7 - 5 \psi + 17,1 \psi^2$

$\psi = \frac{\sigma_1}{\sigma_2}$  relación de las tensiones en los bordes del elemento plano (compresión positiva).

$b_c$  ancho comprimido.

$b_t$  ancho traccionado.

### 5.3 Estabilidad lateral global

- 1 Todo edificio debe contar con los elementos necesarios para materializar una trayectoria clara de las fuerzas horizontales, de cualquier dirección en planta, hasta la cimentación.
- 2 La citada trayectoria puede basarse en la capacidad a flexión de las barras y uniones (pórticos rígidos), o en la capacidad a axil de sistemas triangulados dispuestos específicamente (por ejemplo: cruces de San Andrés, triangulaciones en K, X, V, etc) denominados usualmente arriostramientos.
- 3 Para arriostrar, pueden usarse pantallas horizontales (diafragmas rígidos o forjados) o verticales (cerramientos o particiones de fábrica, chapa conformada, paneles, muros de hormigón, etc), siempre que:

- a) se pueda asegurar su permanencia durante el periodo de servicio del edificio y se proyecten correctamente en cuanto a su trabajo conjunto, mediante una adecuada interacción de la estructura principal con la de arriostramiento acorde con los cálculos realizados, y su conexión a la cimentación o su punto preciso de interrupción;
  - b) se consideren los posibles esfuerzos sobre la estructura debidos a la coacción de la libre deformación de los propios cerramientos o particiones por efectos térmicos o reológicos (coacción impuesta por la propia estructura);
  - c) se asegure la resistencia de los medios de conexión a la estructura;
  - d) así se haga constar expresamente en la memoria del proyecto.
- 4 Todos los elementos del esquema resistente ante acciones horizontales se proyectarán con la resistencia adecuada a los esfuerzos generados, y con la rigidez suficiente para:
- a) satisfacer los estados límites de servicio establecidos en DB SE.
  - b) garantizar la intraslacionalidad en los casos en los que constituya una de las hipótesis de análisis.
- 5 Cuando el esquema resistente ante acciones horizontales se base en sistemas triangulados o en pantallas o núcleos de hormigón de rigidez que aportan al menos el 80% de la rigidez frente a desplazamientos horizontales en una dirección, se dice que la estructura está arriostrada en dicha dirección. En este caso es admisible suponer que todas las acciones horizontales son resistidas exclusivamente por el sistema de arriostramiento y, además, considerar la estructura como intraslacional. Por debajo de toda planta, hacen falta al menos tres planos de arriostramiento no paralelos ni concurrentes, complementados con un forjado o cubierta rígido en su plano, para poder concluir que dicha planta está completamente arriostrada en todas direcciones.

### 5.3.1 Traslacionalidad

- 1 En el caso de las estructuras traslacionales, o no arriostradas, en las que los desplazamientos tienen una influencia sustancial en los esfuerzos, debe utilizarse un método de cálculo que incluya efectos no lineales y considere las imperfecciones iniciales, o sus acciones equivalentes, sustitutorias de las desviaciones geométricas de fabricación y montaje, de las tensiones residuales, de las deformaciones iniciales, variaciones locales del límite elástico, etc. Dicho método puede consistir en
- a) Análisis global en segundo orden considerando imperfecciones iniciales globales y en la geometría de las piezas. En este caso en las comprobaciones de resistencia de las piezas no se considerarán los efectos de pandeo que ya estén representados en el modelo.
  - b) Análisis global en segundo orden considerando sólo las imperfecciones iniciales globales. En este caso en las comprobaciones de resistencia se considerarán los efectos de pandeo de las piezas. Una aproximación a los resultados obtenidos por este método se describe en el apartado siguiente.
- 2 Una forma de evaluar la influencia de los desplazamientos en la distribución de esfuerzos y, por tanto, de caracterizar la condición de traslacionalidad, aplicable a estructuras de pórticos planos, consiste en realizar un primer análisis en régimen elástico lineal y obtener, para cada planta, el coeficiente:

$$r = \frac{V_{Ed}}{H_{Ed}} \cdot \frac{\delta_{H,d}}{h} \quad (5.3)$$

siendo

- $H_{Ed}$  valor de cálculo de las cargas horizontales totales (incluyendo las debidas a imperfecciones) en la planta considerada y en todas las superiores. Coincide con el cortante total en los pilares de la planta;
- $V_{Ed}$  valor de cálculo de las cargas verticales totales en la planta considerada y en todas las superiores. Coincide con el axil total en los pilares de la planta;
- $h$  altura de la planta;

$\delta_{H,d}$  desplazamiento horizontal relativo de la planta (del forjado de techo al de suelo).

Si para alguna planta el valor del coeficiente  $r$  es superior a 0,1, la estructura debe considerarse traslacional y, entonces, el análisis global de la estructura habrá de considerar los efectos de los desplazamientos en alguna de las siguientes formas:

- Análisis en segundo orden, con la ayuda de modelos numéricos que incluyan, al menos, el efecto de los esfuerzos en la rigidez de la estructura. En el dimensionado de los pilares se utilizarán como longitudes de pandeo las correspondientes al modo intraslacional.
- Análisis elástico y lineal pero habiendo multiplicado todas las acciones horizontales sobre el edificio por el coeficiente de amplificación:

$$\frac{1}{1-r} \quad (5.4)$$

Este procedimiento sólo es aplicable cuando  $r < 0,33$ . En el dimensionado de los pilares se utilizarán como longitudes de pandeo las correspondientes al modo intraslacional. Las reacciones en cimentación se obtendrán del citado modelo reduciendo las componentes de fuerza horizontal en el valor del coeficiente de amplificación, de modo que resulten equivalentes a la resultante horizontal de las acciones de cálculo no amplificadas.

## 5.4 Imperfecciones iniciales

- En las comprobaciones de estabilidad lateral debe tenerse en cuenta el efecto de las desviaciones geométricas de fabricación y montaje, de las tensiones residuales, de las variaciones locales del límite elástico, etc. Ello puede hacerse considerando una configuración geométrica que se diferencie de la nominal en las imperfecciones relacionadas en el apartado 5.4.1, o añadiendo unas acciones cuyo efecto es el equivalente al de las imperfecciones, según se indica en el apartado 5.4.2.

### 5.4.1 Imperfecciones geométricas

- En estructuras de pórticos, en cada dirección analizada, a efectos de estabilidad, es suficiente considerar un desplome lineal en altura, de valor  $L/200$  si en esa dirección hay sólo dos soportes y una altura, y  $L/400$  si hay al menos cuatro soportes y tres alturas. En casos intermedios puede usarse el valor  $L/300$ , siendo  $L$  la altura total de la construcción si es constante, y la altura media si es ligeramente variable.

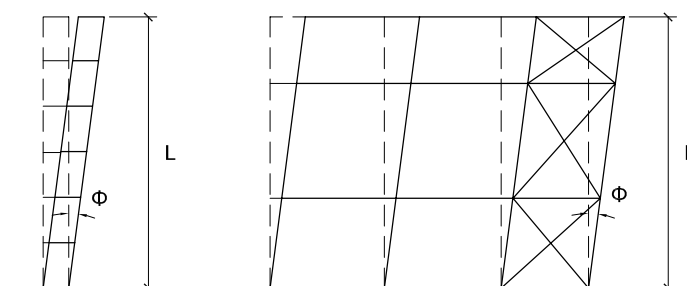


Figura 5.3 Desplome inicial pórticos

- Cuando en algún pilar el coeficiente de reducción por pandeo,  $\chi$ , es menor de 0,85 para poder considerar que el modelo incluye tanto las imperfecciones globales como las de las piezas el modelo de pórtico deberá, además de las imperfecciones globales, incluir las locales de tales pilares. Estas últimas serán de forma senoidal y amplitud  $e_0$  relativa a la longitud indicada en la tabla 5.8., y en tal caso el pandeo de los pilares en dicho plano queda suficientemente representado en el modelo.

Tabla 5.8 Imperfecciones locales de barra,  $e_0/L$ 

Curva de pandeo (según figura 6.3)	$a_0$	a	b	c	d
Análisis global elástico	1/350	1/300	1/250	1/200	1/150
Análisis global plástico	1/300	1/250	1/200	1/150	1/100

- 3 En los cálculos relativos a los elementos estabilizadores (arriostramientos) de estructuras de pórticos, se deberá tener en cuenta la inclinación inicial  $\phi$  (según figura 5.3) para todos los pilares que deban ser estabilizados por dichos elementos.

Cuando la estabilidad se asegure por medio de, por ejemplo, vigas o triangulaciones que enlazan los elementos comprimidos con determinados puntos fijos, las fuerzas laterales que se deberán tener en cuenta en los cálculos se obtendrán al admitir una desviación geométrica (flecha) inicial de valor  $w_0$  en los elementos a estabilizar (figura 5.4). Además, también se tendrán en cuenta las imperfecciones de los elementos estabilizadores.

$$w_0 = \frac{l}{500} \cdot k_r \leq 60\text{mm}$$

$$k_r = \sqrt{0,2 + \frac{1}{n_r}} \leq 1 \quad (5.5)$$

$n_r$  = número de elementos a estabilizar

$w$  = flecha del elemento estabilizador

- 4 Las fuerzas laterales debidas a  $N_{Ed}$  y  $w_0$  pueden verse incrementadas de manera sustancial por las imprecisiones de ejecución y la deformación (flecha)  $w$  del sistema estabilizador (arriostramiento). Este incremento se deberá tener en cuenta.

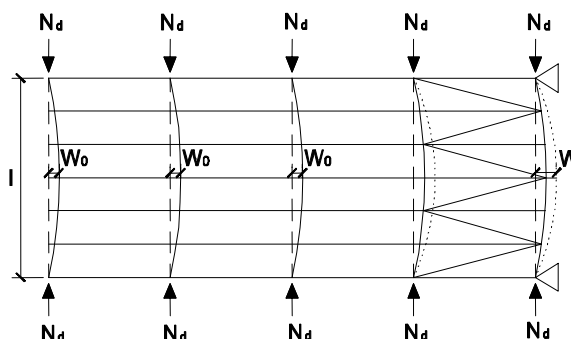


Figura 5.4 Flecha inicial de los elementos a estabilizar

- 5 Cada elemento cuya función consista en proporcionar un apoyo lateral a un elemento o un cordón comprimido deberá dimensionarse para resistir una fuerza lateral equivalente al 1,5% del esfuerzo de compresión máximo que solicite el elemento o el cordón a estabilizar.
- 6 Para la imperfección de las barras son admisibles dos planteamientos:
- omitir cualquier imperfección de las barras en el análisis global, es decir, analizar la estructura considerando las barras rectas (que, en el caso de pórticos traslacionales unen nudos desplazados), y comprobar posteriormente las barras a pandeo mediante el método del factor  $\chi$  descrito en el articulado.
  - analizar la estructura considerando las barras deformadas (además de los nudos desplazados) y mediante un análisis en segundo orden. En este caso se comprobarán las secciones a flexión compuesta y no se requiere la comprobación de la resistencia a pandeo de la barra. En este planteamiento se utilizarán las Imperfecciones relacionadas en la tabla 5.8.

### 5.4.2 Acciones equivalentes

- 1 Alternativamente a la consideración de las imperfecciones iniciales se puede introducir un conjunto de acciones equivalentes, siguiendo el criterio de la figura 5.5

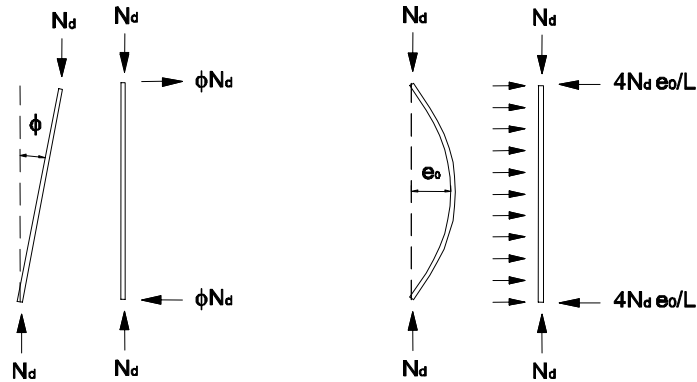


Figura 5.5 Acciones equivalentes a las imperfecciones iniciales

## 5.5 Análisis plástico

- 1 Cuando se emplee cualquier procedimiento de análisis plástico se asegurará el cumplimiento de las condiciones de ductilidad.
- 2 En el caso de análisis rígido-plástico de elementos estructurales constituidos por barras, lo anterior supone:
  - c) asegurar la posición de las rótulas plásticas;
  - d) comprobar que tales rótulas se producen en las secciones de las barras y que éstas son de clase 1;
  - e) comprobar que las uniones aledañas a las secciones en las que se producen las rótulas son de resistencia total;
  - f) comprobar el arriostramiento de las barras entre las rótulas.
- 7 En el caso de análisis de chapas en flexión transversal a su plano, lo anterior supone
  - a) asegurar que la posición de las líneas de rotura se sitúa en la chapa en regiones con relaciones de anchura a espesor mayores de 10
  - b) comprobar que las uniones aledañas a las secciones en las que se producen las rótulas tienen resistencia superior a la requerida en el modelo de equilibrio en rotura,

## 6 Estados límite últimos

### 6.1 Generalidades

- 1 La comprobación frente a los estados límite últimos supone, en este DB, el análisis y la verificación ordenada de la resistencia de las secciones, de las barras y de las uniones.
- 2 Aunque en el caso de las clases 1 y 2 es una opción holgadamente segura, es admisible utilizar en cualquier caso criterios de comprobación basados en distribuciones elásticas de tensiones, siempre que en ningún punto de la sección, (y en clase 4, considerando sólo la eficaz), las tensiones de cálculo, combinadas conforme al criterio de plastificación de Von Mises, superen la resistencia de cálculo. En un punto de una chapa sometido a un estado plano de tensión sería:

$$\sqrt{\sigma_{xd}^2 + \sigma_{zd}^2 - \sigma_{xd} \cdot \sigma_{zd} + 3 \cdot \tau_{xzd}^2} \leq f_{yd} \quad (6.1)$$

- 3 El valor del límite elástico utilizado será el correspondiente al material base según se indica en el apartado 3 de este DB. No se considerará el efecto de endurecimiento derivado del conformado en frío o de cualquier otra operación.

### 6.2 Resistencia de las secciones

#### 6.2.1 Bases

- 1 La capacidad resistente de las secciones establecida en este apartado corresponde a posiciones de éstas alejadas de extremos de barra o singularidades, sea por cambios bruscos de forma, o por aplicación de cargas puntuales o reacciones. En los casos citados deberá considerarse el entorno de la singularidad con los criterios establecidos en el capítulo 8 o análogos a éstos, considerando la geometría de la singularidad.
- 2 La capacidad resistente para cualquier clase de esfuerzo o combinación de esfuerzos se obtendrá a partir de la distribución de tensiones que optimice el valor de la resistencia, que equilibre el esfuerzo o la combinación de esfuerzos actuante sobre la sección y que en ningún punto sobrepase el criterio de plastificación.
- 3 La capacidad resistente de las secciones depende de su clase. Para secciones de clase 1 y 2 la distribución de tensiones se escogerá atendiendo a criterios plásticos (en flexión se alcanza el límite elástico en todas las fibras de la sección). Para las secciones de clase 3 la distribución seguirá un criterio elástico (en flexión se alcanza el límite elástico sólo en las fibras extremas de la sección) y para secciones de clase 4 este mismo criterio se establecerá sobre la sección eficaz (figura 6.1).

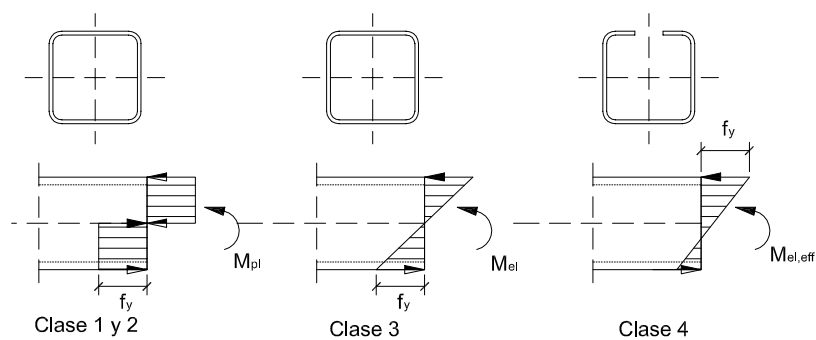


Figura 6.1 Modelos admitidos de distribución de tensiones: caso de flexión pura

### 6.2.2 Términos de sección

- 1 Como sección de cálculo,  $A$ , para las clases 1, 2 y 3, se tomará la total y para la 4, la neta o eficaz
- 2 En el cálculo de las características de la sección no se considerará ningún tipo de recubrimiento, aunque sea metálico (tratamientos de galvanizado).
- 3 El área neta,  $A_{neta}$  de una sección es la que se obtiene descontando de la nominal el área de los agujeros y rebajes. Cuando los agujeros se dispongan al trespelillo el área a descontar será la mayor de:
  - c) la de agujeros y rebajes que coincidan en la sección recta;
  - d) la de todos los agujeros situados en cualquier línea quebrada, restando el producto  $s^2 \cdot t / (4 \cdot p)$  por cada espacio entre agujeros (figura 6.2, donde  $t$  es el espesor de la chapa agujereada). En el caso de agujeros en angulares, el espaciado " $p$ " entre agujeros se mide según indica la figura 6.2.

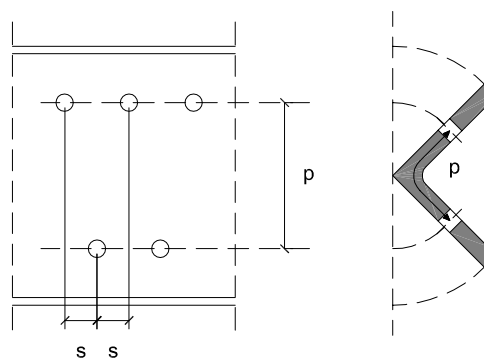


Figura 6.2

### 6.2.3 Resistencia de las secciones a tracción

- 1 Como resistencia de las secciones a tracción,  $N_{t,Rd}$ , puede emplearse la plástica de la sección bruta sin superar la última de la sección neta:

$$N_{t,Rd} \leq N_{pl,Rd} = A \cdot f_{yd} \quad (6.2)$$

$$N_{t,Rd} \leq N_{u,Rd} = 0,9 \cdot A_{neta} \cdot f_{ud} \quad (6.3)$$

- 2 Cuando se proyecte conforme a criterios de capacidad, la resistencia última de la sección neta será mayor que la plástica de la sección bruta.
- 3 En las secciones extremas en las que se practican los agujeros y rebajes de alas requeridos para la unión, se comprobará el desgarro del alma según se indica en el apartado 8.5.2.

### 6.2.4 Resistencia de las secciones a corte

- 1 El esfuerzo cortante de cálculo  $V_{Ed}$  será menor que la resistencia de las secciones a cortante,  $V_{c,Rd}$ , que, en ausencia de torsión, será igual a la resistencia plástica:

$$V_{pl,Rd} = A_v \cdot \frac{f_{yd}}{\sqrt{3}} \quad (6.4)$$

donde el término relativo al área a cortante tiene los siguientes valores:

- Perfiles en I o H cargados paralelamente al alma:  $A_v = A - 2bt_f + (t_w + 2r) t_f$   
(Como simplificación se puede tomar  $A_v = ht_w$ )
- Perfiles en U cargados paralelamente al alma:  $A_v = A - 2bt_f + (t_w + r_1) t_f$   
(Como simplificación se puede tomar  $A_v = ht_w$ )



- Perfiles en I, H o U cargados perpendicularmente al alma:  $A_V = A - d \cdot t_w$
- Secciones armadas cargadas paralelamente a las almas:  $A_V = \Sigma d \cdot t$
- Secciones armadas cargadas perpendicularmente a las almas:  $A_V = A - \Sigma d \cdot t$
- Secciones circulares huecas:  $A_V = 2 \cdot A / \pi$
- Secciones macizas:  $A_V = A$

siendo A la sección total, y d, t<sub>f</sub>, t<sub>w</sub> y r<sub>1</sub> según significados de la figura del Anejo B de este DB.

- 2 Se descontarán los agujeros únicamente cuando la resistencia última sea inferior a la plástica:

$$0,9 \cdot A_{V,neto} \cdot \frac{f_{ud}}{\sqrt{3}} < A_V \cdot \frac{f_{yd}}{\sqrt{3}} \quad (6.5)$$

### 6.2.5 Resistencia de las secciones a compresión

- 1 La resistencia de las secciones a compresión,  $N_{c,Rd}$ , será
- a) la resistencia plástica de la sección bruta (ecuación 6.2) para las secciones de clases 1 a 3;
  - b) la resistencia de la sección eficaz para las secciones de clase 4:

$$N_{u,Rd} = A_{ef} \cdot f_{yd} \quad (6.6)$$

- 2 Se descontará el área de los agujeros cuando no se dispongan los correspondientes tornillos o cuando se trate de agujeros rasgados o sobredimensionados.

### 6.2.6 Resistencia de las secciones a flexión

- 1 La resistencia de las secciones a flexión,  $M_{c,Rd}$ , será:
- a) la resistencia plástica de la sección bruta para las secciones de clase 1 y 2:

$$M_{pl,Rd} = W_{pl} \cdot f_{yd} \quad (6.7)$$

siendo

$W_{pl}$  módulo resistente plástico correspondiente a la fibra con mayor tensión.

- a) la resistencia elástica de la sección bruta para las secciones de clase 3:

$$M_{el,Rd} = W_{el} \cdot f_{yd} \quad (6.8)$$

siendo

$W_{el}$  módulo resistente elástico correspondiente a la fibra con mayor tensión.

- b) la resistencia a abolladura para las secciones de clase 4:

$$M_{0,Rd} = W_{eff} \cdot f_{yd} \quad (6.9)$$

siendo

$W_{ef}$  módulo elástico de la sección eficaz (correspondiente a la fibra con mayor tensión).

- 2 La existencia de agujeros se considerará según su situación:

- c) sólo se descontará el área de los agujeros situados en la zona comprimida, cuando no se dispongan los correspondientes tornillos o cuando se trate de agujeros rasgados o sobredimensionados;
- d) si los agujeros se sitúan en la zona traccionada se descontarán únicamente cuando la resistencia última de la zona traccionada es inferior a la plástica:

$$0,9 \cdot A_{neto,t} \cdot f_{ud} < A_t \cdot f_{yd} \quad (6.10)$$

### 6.2.7 Resistencia de las secciones a torsión

- 1 El esfuerzo torsor  $T_{Ed}$  de cualquier sección puede dividirse en dos componentes,  $T_{t,Ed}$ , componente correspondiente a la torsión uniforme de Saint Vénant, y  $T_{w,Ed}$ , componente correspondiente a la torsión de alabeo.

$$T_{Ed} = T_{t,Ed} + T_{w,Ed}$$

- 2 En las piezas de sección hueca cerrada delgada puede despreciarse la componente de torsión de alabeo. Análogamente, en las piezas formadas por un perfil en doble T (IPE, HEB, etc) puede despreciarse la componente de torsión uniforme.
- 3 Deberán considerarse los estados tensionales derivados de la torsión, y en particular, las tensiones tangenciales debidas al torsor uniforme,  $\tau_{t,Ed}$ , así como las tensiones normales  $\sigma_{w,Ed}$  y tangenciales  $\tau_{w,Ed}$  debidas al bimomento y al esfuerzo torsor de torsión de alabeo.
- 4 La comprobación de resistencia puede realizarse con criterios elásticos de acuerdo a la expresión (6.1).

### 6.2.8 Interacción de esfuerzos en secciones

- 1 Flexión compuesta sin cortante:

- e) en general se utilizarán las fórmulas de interacción, de carácter prudente, indicadas a continuación:

$$\frac{N_{Ed}}{N_{pl,Rd}} + \frac{M_{y,Ed}}{M_{pl,Rdy}} + \frac{M_{zEd}}{M_{pl,Rdz}} \leq 1 \quad \text{Para secciones de clase 1 y 2}$$

$$\frac{N_{Ed}}{N_{pl,Rd}} + \frac{M_{y,Ed}}{M_{el,Rdy}} + \frac{M_{zEd}}{M_{el,Rdz}} \leq 1 \quad \text{Para secciones de clase 3} \quad (6.11)$$

$$\frac{N_{Ed}}{N_{u,Rd}} + \frac{M_{y,Ed} + N_{Ed} \cdot e_{Ny}}{M_{0,Rdy}} + \frac{M_{zEd} + N_{SEd} \cdot e_{Nz}}{M_{0,Rdz}} \leq 1 \quad \text{Para secciones de clase 4}$$

siendo

$$f_{yd} = \frac{f_y}{\gamma_{M0}}$$

La misma formulación puede ser aplicada en el caso de flexión esviada

- f) en el caso de perfiles laminados en I o H el efecto del axil puede despreciarse si no llega a la mitad de la resistencia a tracción del alma.
- 2 Flexión y cortante:
    - g) la sección se comprobará a cortante según el apartado 6.2.4. Adicionalmente si el cortante de cálculo es mayor que la mitad de la resistencia de la sección a cortante se comprobará el momento flector de cálculo frente al resistente obtenido según:

$$M_{V,Rd} = \left( W_{pl} - \frac{\rho \cdot A_v^2}{4 \cdot t_w} \right) \cdot f_{yd} \quad \text{Para secciones en I o H} \quad (6.12)$$

$$M_{V,Rd} = W_{pl} \cdot (1 - \rho) \cdot f_{yd} \quad \text{Resto de casos}$$

siendo

$$\rho = \left( 2 \cdot \frac{V_{Ed}}{V_{pl,Rd}} - 1 \right)^2 \quad (6.13)$$

En ningún caso podrá ser  $M_{V,Rd} > M_{0,Rd}$

- h) en el caso de perfiles laminados en I o H el efecto de interacción puede despreciarse cuando se consideran únicamente las alas en el cálculo de la resistencia a flexión y el alma en el cálculo de la resistencia a cortante.
- 3 Flexión, axil y cortante:
- a) siempre que el cortante de cálculo no supere la mitad de la resistencia de cálculo de la sección (calculada en ausencia de otros esfuerzos), se emplearán las fórmulas de interacción dadas (véanse ecuaciones 6.11);
- b) cuando el cortante de cálculo supere la mitad de la resistencia de cálculo de la sección (calculada en ausencia de otros esfuerzos), la resistencia de ésta para el conjunto de esfuerzos se determinará utilizando para el área de cortante un valor reducido del límite elástico (o alternativamente del espesor) conforme al factor  $(1-\rho)$ , viniendo  $\rho$  dado por la ecuación 6.13.
- 4 Cortante y torsión:

En las comprobaciones en que intervenga la resistencia a cortante se empleará la resistencia plástica a cortante reducida por la existencia de tensiones tangenciales de torsión uniforme:

$$V_{c,Rd} \leq V_{pl,T,Rd} \quad (6.14)$$

siendo, en secciones huecas cerradas

$$V_{pl,T,Rd} = \left[ 1 - \frac{\tau_{t,Ed}}{(f_{yd} / \sqrt{3})} \right] V_{pl,Rd} \quad (6.15)$$

- 5 Flexión y torsión:

En las comprobaciones en que intervenga la resistencia a flexión se empleará la resistencia a flexión reducida por la existencia de tensiones normales de torsión de alabeo:

$$M_{c,T,Rd} = \left[ 1 - \frac{\sigma_{w,Ed}}{f_{yd}} \right] \cdot M_{c,Rd} \quad (6.16)$$

expresión en la que la tensión normal máxima  $\sigma_{w,Ed}$  se determina mediante las expresiones de la teoría de torsión no uniforme.

## 6.3 Resistencia de las barras

### 6.3.1 Tracción

- 1 Se calcularán a tracción pura las barras con esfuerzo axil centrado. A estos efectos es admisible despreciar los fletores:
- a) debidos al peso propio de las barras de longitudes inferiores a 6 m;
- b) debidos al viento en las barras de vigas trianguladas;
- c) debidos a la excentricidad en las barras de arriostamiento cuando su directriz no esté en el plano de la unión;
- 2 La esbeltez reducida (definida en el siguiente apartado) de las barras en tracción de la estructura principal no superará el valor 3,0, pudiendo admitirse valores de hasta 4,0 en las barras de arriostamiento.
- 3 La resistencia a tracción pura de la barra,  $N_{t,Rd}$ , será la resistencia plástica de la sección bruta,  $N_{pl,Rd}$ , calculada según el apartado 6.2.

### 6.3.2 Compresión

- 1 La resistencia de las barras a compresión,  $N_{c,Rd}$ , no superará la resistencia plástica de la sección bruta,  $N_{pl,Rd}$ , calculada según el apartado 6.2, y será menor que la resistencia última de la barra a pandeo,  $N_{b,Rd}$ , calculada según se indica en los siguientes apartados.

- 2 En general será necesario comprobar la resistencia a pandeo en cada posible plano en que pueda flexionar la pieza. Este DB no cubre el fenómeno de pandeo por torsión, que puede presentarse en piezas, generalmente abiertas con paredes delgadas, en las que el eje de la barra deformada no queda contenido en un plano.
- 3 Como capacidad a pandeo por flexión, en compresión centrada, de una barra de sección constante, puede tomarse

$$N_{b,Rd} = \chi \cdot A \cdot f_{yd} \quad (6.17)$$

siendo

A área de la sección transversal en clases 1, 2 y 3, o área eficaz  $A_{eff}$  en secciones de clase 4,

$f_{yd}$  resistencia de cálculo del acero, tomando  $f_{yd} = f_y / \gamma_{M1}$  con  $\gamma_{M1} = 1,1$  de acuerdo a 2.3.3

$\chi$  coeficiente de reducción por pandeo, cuyo valor puede obtenerse en los epígrafes siguientes en función de la esbeltez reducida y la curva de pandeo apropiada al caso.

### 6.3.2.1 Barras rectas de sección constante y axil constante

- 1 Se denomina esbeltez reducida  $\bar{\lambda}$ , a la relación entre la resistencia plástica de la sección de cálculo y la compresión crítica por pandeo, de valor

$$\bar{\lambda} = \sqrt{\frac{A \cdot f_y}{N_{cr}}} \quad (6.18)$$

$$N_{cr} = \left( \frac{\pi}{L_k} \right)^2 \cdot E \cdot I$$

siendo

E módulo de elasticidad;

I momento de inercia del área de la sección para flexión en el plano considerado;

$L_k$  longitud de pandeo de la pieza, equivalente a la distancia entre puntos de inflexión de la deformación de pandeo que la tenga mayor. Para los casos canónicos se define en la tabla 6.1 en función de la longitud de la pieza. Para condiciones diferentes para la carga axial o la sección se define en apartados posteriores.

- 2 El coeficiente  $\chi$  de reducción por pandeo, para valores de la esbeltez reducida  $\bar{\lambda}_k \geq 0,2$ , se obtiene de:

$$\chi = \frac{1}{\phi + \sqrt{\phi^2 - (\bar{\lambda}_k^-)^2}} \leq 1 \quad (6.19)$$

donde

$$\phi = 0,5 \cdot \left[ 1 + \alpha \cdot (\bar{\lambda}_k^- - 0,2) + (\bar{\lambda}_k^-)^2 \right] \quad (6.20)$$

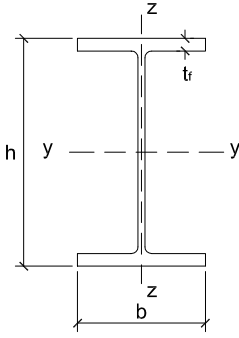
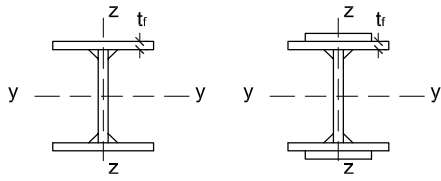
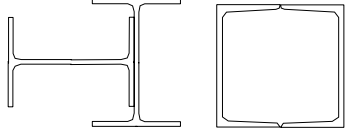
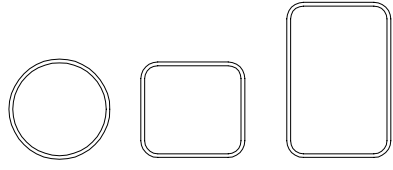
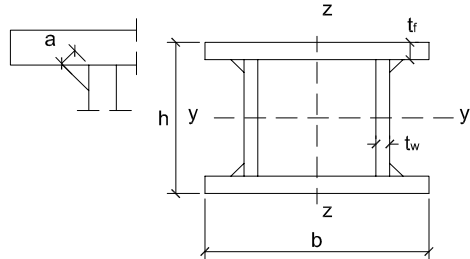
$\alpha$  es el coeficiente de imperfección elástica, que adopta los valores de la tabla 6.3 en función de la curva de pandeo (véase tabla 6.2). Ésta representa la sensibilidad al fenómeno dependiendo del tipo de sección, plano de pandeo y tipo de acero, de acuerdo a la tabla 6.2.

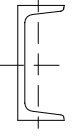
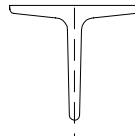
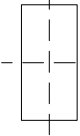
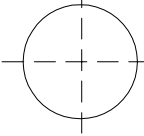
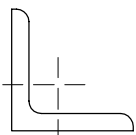
- 3 Los valores del coeficiente  $\chi$  se pueden obtener directamente de la figura 6.3 o de la tabla 6.3. en función del coeficiente de imperfección y de la esbeltez reducida.

Tabla 6.1 Longitud de pandeo de barras canónicas

Condiciones de extremo	biarticulada	biempotrada	empotrada articulada	biempotrada desplazable	en ménsula
Longitud $L_k$	1,0 L	0,5 L	0,7 L	1,0 L	2,0 L

Tabla 6.2 Curva de pandeo en función de la sección transversal

Tipo de sección	Tipo de acero		S235 a S355		S450	
	Eje de pandeo <sup>(1)</sup>		y	z	y	z
<b>Perfiles laminados en I</b> 	$h/b > 1,2$	$t \leq 40$ mm	a	b	$a_0$	$a_0$
		$40$ mm $< t \leq 100$ mm	b	c	a	a
	$h/b \leq 1,2$	$t \leq 100$ mm	b	c	a	a
		$t > 100$ mm	d	d	c	c
<b>Perfiles armados en I</b> 	$t \leq 40$ mm	b	c	b	c	
	$t > 40$ mm	c	d	c	d	
<b>Agrupación de perfiles laminados soldados</b> 			c	c	c	c
<b>Tubos de chapa simples o agrupados</b> 	laminados en caliente		a	a	$a_0$	$a_0$
	conformados en frío		c	c	c	c
<b>Perfiles armados en cajón <sup>(2)</sup></b> 	soldadura gruesa: $a/t > 0,5$ $b/t < 30$ $h/t_w < 30$		c	c	c	c
	en otro caso		b	b	b	b

Tipo de sección	Tipo de acero		S235 a S355		S450			
	Eje de pandeo <sup>(1)</sup>		y	z	y	z		
<b>Perfiles simples U, T, chapa, redondo macizo</b>					c	c	c	c
<b>Perfiles L</b>					b	b	b	b

(1) Para el significado del eje de pandeo, y los términos **h**, **b**, **t**, **t<sub>w</sub>** véase anejo B

(2) La variable **a** se refiere al ancho de garganta de la soldadura

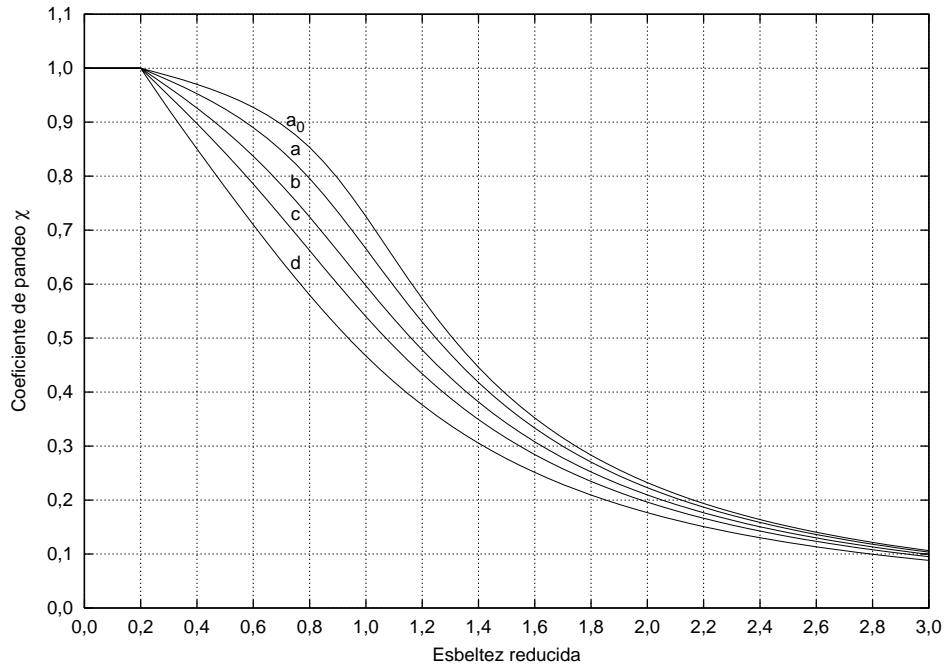


Figura 6.3 Curvas de pandeo

Tabla 6.3 Valores del coeficiente de pandeo ( $\chi$ )

Esbeltez reducida	Curva de pandeo				
	a <sub>0</sub>	a	b	c	d
Coeficiente ( $\alpha$ ) de imperfección	0,13	0,21	0,34	0,49	0,76
≤ 0,20	1,00	1,00	1,00	1,00	1,00
0,30	0,99	0,98	0,96	0,95	0,92
0,40	0,97	0,95	0,93	0,90	0,85
0,50	0,95	0,92	0,88	0,84	0,78
0,60	0,93	0,89	0,84	0,79	0,71
0,70	0,90	0,85	0,78	0,72	0,64
0,80	0,85	0,80	0,72	0,66	0,58
0,90	0,80	0,73	0,66	0,60	0,52
1,00	0,73	0,67	0,60	0,54	0,47
1,10	0,65	0,60	0,54	0,48	0,42
1,20	0,57	0,53	0,48	0,43	0,38
1,30	0,51	0,47	0,43	0,39	0,34
1,40	0,45	0,42	0,38	0,35	0,31
1,50	0,40	0,37	0,34	0,31	0,28
1,60	0,35	0,32	0,31	0,28	0,25
1,80	0,28	0,27	0,25	0,23	0,21
2,00 <sup>(1)</sup>	0,23	0,22	0,21	0,20	0,18
2,20 <sup>(1)</sup>	0,19	0,19	0,18	0,17	0,15
2,40 <sup>(1)</sup>	0,16	0,16	0,15	0,14	0,13
2,70 <sup>(2)</sup>	0,13	0,13	0,12	0,12	0,11
3,00 <sup>(2)</sup>	0,11	0,10	0,10	0,10	0,09

<sup>(1)</sup> esbeltez intolerable en los elementos principales

<sup>(2)</sup> esbeltez intolerable incluso en elementos de arriostramiento

### 6.3.2.2 Esfuerzos axiales variables

- 1 Las barras de sección constante solicitadas por esfuerzos axiales que varían de forma lineal o parabólica a lo largo del eje podrán calcularse como sometidas a un esfuerzo axial constante de valor igual al máximo axial actuante y con la longitud de pandeo igual a:

$$L_k = L \sqrt{\frac{1 + a \cdot N_{\min} / N_{\max}}{b}}$$

en la que los parámetros a y b tienen los valores:

- |   |   |          |          |
|---|---|----------|----------|
| a) variación lineal, máximo en el centro:     | doblemente articulada:                            | a = 2,18 | b = 3,18 |
|   | doblemente empotrada:                             | a = 0,93 | b = 7,72 |
| b) variación parabólica, máximo en el centro: | doblemente articulada:                            | a = 1,09 | b = 2,09 |
|   | doblemente empotrada:                             | a = 0,35 | b = 5,40 |
| c) ménsula con máximo en el empotramiento:    | variación lineal:                                 | a = 2,18 | b = 3,18 |
|   | variación parabólica:                             | a = 1,09 | b = 2,09 |
| e) variación lineal, máximo en un extremo:    | doblemente articulada:                            | a = 0,88 | b = 1,88 |
|   | doblemente empotrada:                             | a = 0,93 | b = 7,72 |
|   | articulada en el mínimo y empotrada en el máximo: | a = 1,65 | b = 5,42 |
|   | articulada en el máximo y empotrada en el mínimo: | a = 0,51 | b = 3,09 |

### 6.3.2.3 Barras de sección variable

- 1 Las barras comprimidas doblemente articuladas de sección ligeramente variable cuyo momento de inercia varíe entre un mínimo  $I_{\min}$  y un máximo  $I_{\max}$  se comprobarán con un momento de inercia medio ponderado  $I_k$ , de valor:

$$I_k = c I_{\max} \tag{6.21}$$

y el área media  $A_{\text{med}}$  a lo largo de la barra. El valor de c se obtiene de la tabla 6.4 entrando con el parámetro:

$$v = \sqrt{\frac{I_{\min}}{I_{\max}}} \tag{6.22}$$

y con la fracción de luz de inercia máxima "a" especificada en la propia figura incluida en la tabla. La esbeltez mecánica de cálculo es:

$$\lambda_k = L \sqrt{\frac{A_{\text{med}}}{I_k}} \tag{6.23}$$

**Tabla 6.4 Coeficiente C en piezas de sección variable**

Variación de la sección	v a	Coeficiente c siendo $v = \sqrt{I_{\min} / I_{\max}}$									
		0,1	0,2	0,3	0,4	0,5	0,6	0,7	0,8	0,9	1,0
	0,0	0,121	0,220	0,316	0,412	0,509	0,606	0,703	0,801	0,900	1,000
	0,1	0,140	0,247	0,348	0,447	0,542	0,636	0,729	0,820	0,911	1,000
	0,2	0,166	0,284	0,391	0,490	0,585	0,675	0,761	0,844	0,923	1,000
	0,3	0,203	0,333	0,446	0,547	0,639	0,722	0,800	0,871	0,938	1,000
	0,4	0,257	0,403	0,521	0,620	0,705	0,779	0,844	0,902	0,953	1,000
	0,5	0,340	0,502	0,620	0,771	0,784	0,843	0,892	0,933	0,969	1,000
	0,6	0,477	0,641	0,745	0,815	0,867	0,906	0,936	0,961	0,982	1,000
	0,7	0,697	0,814	0,875	0,913	0,938	0,957	0,971	0,983	0,992	1,000
	0,8	0,922	0,951	0,966	0,976	0,983	0,988	0,992	0,995	0,998	1,000
	≥0,9	1,000	1,000	1,000	1,000	1,000	1,000	1,000	1,000	1,000	1,000
	0,0	0,259	0,389	0,493	0,583	0,665	0,740	0,810	0,877	0,940	1,000
	0,1	0,308	0,448	0,555	0,643	0,719	0,786	0,846	0,902	0,953	1,000
	0,2	0,371	0,520	0,625	0,707	0,775	0,832	0,881	0,925	0,965	1,000
	0,3	0,453	0,605	0,703	0,775	0,830	0,867	0,914	0,947	0,975	1,000
	0,4	0,558	0,702	0,784	0,841	0,883	0,915	0,942	0,965	0,984	1,000
	0,5	0,686	0,801	0,861	0,900	0,927	0,948	0,965	0,979	0,990	1,000
	0,6	0,819	0,890	0,925	0,946	0,962	0,973	0,982	0,989	0,995	1,000
	0,7	0,925	0,954	0,968	0,978	0,984	0,989	0,992	0,996	0,998	1,000
	0,8	0,982	0,988	0,992	0,994	0,996	0,997	0,998	0,999	0,999	1,000
	≥0,9	1,000	1,000	1,000	1,000	1,000	1,000	1,000	1,000	1,000	1,000
	-	0,273	0,402	0,506	0,595	0,676	0,749	0,817	0,882	0,942	1,000
	-	0,536	0,652	0,728	0,786	0,834	0,875	0,911	0,943	0,973	1,000
	0,9	0,221	0,626	0,846	0,924	0,958	0,976	0,986	0,993	0,997	1,000
	0,8	0,060	0,220	0,421	0,605	0,743	0,837	0,902	0,946	0,977	1,000
	0,7	0,027	0,105	0,221	0,395	0,502	0,635	0,753	0,852	0,933	1,000
	0,6	0,016	0,061	0,134	0,231	0,345	0,472	0,606	0,741	0,873	1,000
	0,5	0,010	0,040	0,090	0,160	0,250	0,360	0,490	0,640	0,810	1,000

**6.3.2.4 Elementos triangulados**

- 1 En celosías espaciales formadas por perfiles huecos atornillados en sus extremos se tomará como longitud de pandeo la distancia entre ejes de nudos para cualquier barra.
- 2 En vigas planas trianguladas se tomará como longitud de pandeo:
  - d) para los cordones, pandeo en el plano de la viga, la distancia entre ejes de nudos;
  - e) para los cordones, pandeo fuera del plano, la longitud teórica de la barra medida entre puntos fijos por existir arriostramiento; en caso de no existir puntos fijos, se tratará como una pieza de compresión variable.
  - f) para los montantes y diagonales, pandeo en el plano de la viga, la longitud libre entre barras;
  - g) para los montantes y diagonales, pandeo fuera del plano, la longitud entre ejes de nudos.



- 3 En vigas planas trianguladas formadas por perfiles huecos de cordones continuos y diagonales y montantes soldados de forma continua en todo el perímetro, se podrán tomar como longitudes de pandeo las definidas en el apartado anterior, aplicando el factor 0,9 a los cordones, y 0,75 a los montantes y diagonales.

### 6.3.2.5 Pilares de edificios

- 1 La longitud de pandeo  $L_k$  de un tramo de pilar de longitud  $L$  unido rígidamente a las demás piezas de un pórtico intraslacional o de un pórtico traslacional en cuyo análisis se haya empleado un método de segundo orden que no considere las imperfecciones de los propios pilares, o el método de mayoración de acciones horizontales descrito en 5.3.1, puede obtenerse del cociente:

$$\beta = \frac{L_k}{L} = \frac{1 + 0,145 \cdot (\eta_1 + \eta_2) - 0,265 \cdot \eta_1 \eta_2}{2 - 0,364 \cdot (\eta_1 + \eta_2) - 0,247 \cdot \eta_1 \eta_2} \leq 1 \quad (6.24)$$

- 2 La longitud de pandeo de un tramo de pilar unido rígidamente a las demás piezas de un pórtico traslacional en cuyo análisis no se hayan contemplado los efectos de segundo orden puede obtenerse del cociente:

$$\beta = \frac{L_k}{L} = \sqrt{\frac{1 - 0,2 \cdot (\eta_1 + \eta_2) - 0,12 \cdot \eta_1 \eta_2}{1 - 0,8 \cdot (\eta_1 + \eta_2) + 0,6 \cdot \eta_1 \eta_2}} \geq 1 \quad (6.25)$$

Los cocientes  $\beta$  pueden obtenerse en la figura 6.4.

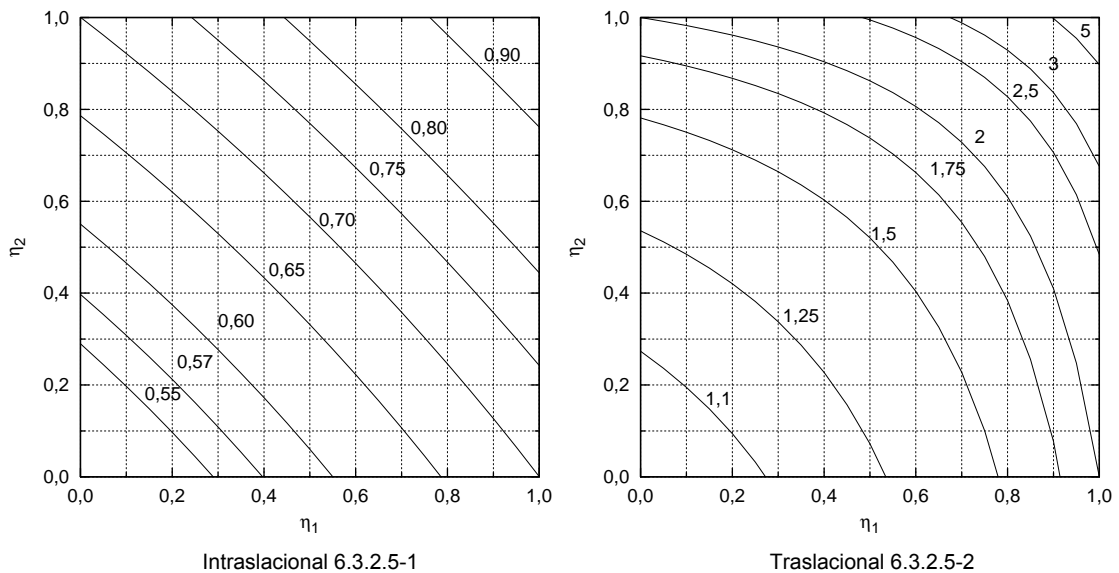


Figura 6.4 Cocientes de longitud de pandeo a longitud de barra

- 3 Los coeficientes de distribución  $\eta_1$  y  $\eta_2$  anteriores se obtienen de:

$$\eta_1 = \frac{K_c + K_1}{K_c + K_1 + K_{11} + K_{12}} \quad (6.26)$$

$$\eta_2 = \frac{K_c + K_2}{K_c + K_2 + K_{21} + K_{22}}$$

siendo

$K_c$  coeficiente de rigidez  $EI/L$  del tramo de pilar analizado;

$K_i$  coeficiente de rigidez  $EI/L$  del siguiente tramo de pilar en el nudo  $i$ , nulo caso de no existir;

$K_{ij}$  coeficiente de rigidez eficaz de la viga en el nudo  $i$ , y posición  $j$ .

Si los tramos sucesivos tienen diferente relación  $N/N_{cri}$ , la aproximación de  $\beta$  obtenida, y por tanto la de la misma  $N_{cri}$ , están del lado de la seguridad.

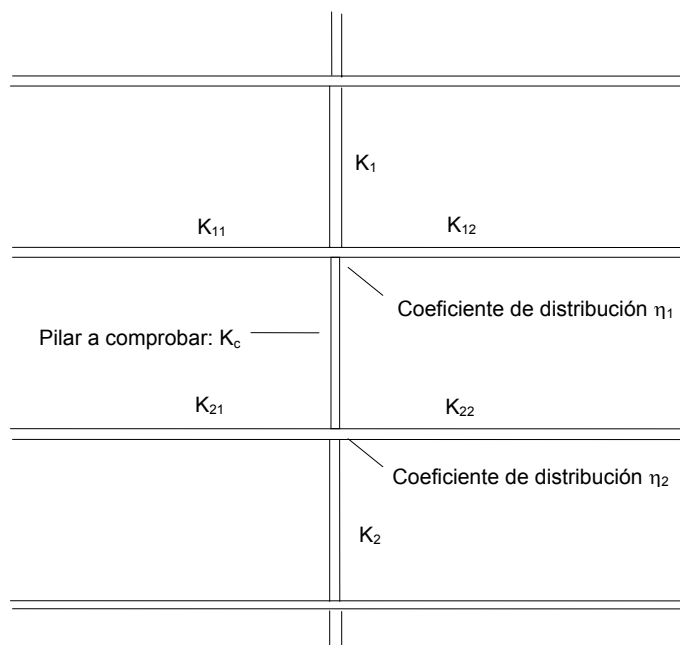


Figura 6.5 Coeficientes de distribución

- 4 Los coeficientes de rigidez eficaz de las vigas pueden determinarse de acuerdo con la tabla 6.5, siempre que permanezcan elásticas bajo los momentos de cálculo.

Tabla 6.5 Coeficiente de rigidez eficaz para una viga en comportamiento elástico

Condiciones de coacción al giro en la viga en el extremo contrario al considerado.	Coeficiente de rigidez eficaz K de la viga	
	sin compresión relevante	con compresión <sup>(1)</sup>
empotrado	1,0 EI/L	1,0 EI/L (1-0,4 N/N <sub>cri</sub> )
articulado	0,75 EI/L	0,75 EI/L (1 - 1,0 N/N <sub>cri</sub> )
giro igual y de igual signo	1,5 EI/L	1,5 EI/L (1-0,2 N/N <sub>cri</sub> )
giro igual y de signo opuesto	0,5 EI/L	0,5 EI/L (1-1,0 N/N <sub>cri</sub> )
giro $\theta_a$ en el nudo considerado y giro $\theta_b$ en el otro	$(1 + 0,5 \theta_b / \theta_a) EI/L$	-

<sup>(1)</sup> N<sub>cri</sub> se refiere al valor crítico a compresión de la viga considerada. El caso general (-) no está contemplado

Cuando por la situación de dimensionado considerada, el momento de cálculo en cualquiera de las vigas supera a  $W_{el}f_{yd}$  debe suponerse que la viga está articulada en el punto o puntos correspondientes.

### 6.3.2.6 Barras de sección compuesta

- 1 Se denominan así a las piezas formadas por dos o más perfiles, enlazados mediante presillas o mediante una celosía triangular, de trazado regular y disposición simétrica
- 2 El número de tramos en que queda dividida la barra de sección compuesta por los elementos de enlace será igual o superior a 4, existiendo siempre un elemento de enlace al principio y al final de la barra.

- 3 Se denomina eje de inercia material al que pasa por el centro de gravedad de las secciones de todos los perfiles simples que forman la pieza y eje de inercia libre al que no cumple esa condición.
- 4 En el plano perpendicular al eje de inercia material el pandeo se comprueba como si se tratase de una barra simple.
- 5 En el plano perpendicular a un eje de inercia libre se adoptará una imperfección inicial de valor  $L/500$ , del lado desfavorable, que será ampliada por el factor  $1/(1-r)$ , siendo  $r$  la relación de la compresión de cálculo a la compresión crítica. Para determinar ésta, la inercia equivalente podrá obtenerse mediante un análisis de deformación frente a acción lateral uniforme en un modelo que incluya individualizadamente los elementos secundarios, presillas o triangulaciones de la pieza.

Obtenidos los esfuerzos de cada cordón, a partir de los de la pieza completa y la excentricidad citada, se comprobará cada tramo de cordón entre elementos secundarios suponiendo para éste una imperfección inicial igual a la definida en la tabla 5.8, ampliada a partir de la relación entre la carga del cordón y la crítica local de este, suponiendo articulaciones en los extremos del tramo.

- 6 En el caso particular de presillas, como compresión crítica podrá tomarse la expresión

$$N_{cri} = \frac{\pi^2 EA}{L_k^2 / i^2 + l_t^2 / i_t^2} \quad (6.27)$$

siendo:

- A La sección total de los cordones de la barra,
- $L_k$  La longitud de pandeo de la pieza completa como si fuese de sección conexas,
- $i$  radio de giro de la pieza completa, como si fuese conexas,
- $l_t$  longitud del tramo entre presillas,
- $i_t$  radio de giro del cordón.

- 7 Para el cálculo de los elementos de celosía o presillas, al cortante global de la pieza se añadirá el procedente de la imperfección ampliada, que puede tomarse de valor

$$V_{Ed} = \frac{N_{Ed}}{150} \cdot \frac{1}{1-r} \quad (6.28)$$

Las piezas de enlace se unirán rígidamente a los cordones, bien mediante tornillos (al menos dos en el caso de presillas), bien mediante soldadura, y en el caso de las comprimidas se comprobarán frente a inestabilidad por pandeo.

### 6.3.3 Flexión

#### 6.3.3.1 General

- 1 Una viga sometida a momentos flectores dentro de su plano, puede pandear lateralmente en caso de que la separación entre apoyos laterales supere un determinado valor. En estos casos, será necesario efectuar una verificación de la seguridad frente a pandeo lateral.
- 2 En la determinación de la resistencia frente a pandeo lateral de una viga también se tendrá en cuenta la interacción con la abolladura de las chapas comprimidas
- 3 No será necesaria la comprobación a pandeo lateral cuando el ala comprimida se arriostra de forma continua o bien de forma puntual a distancias menores de 40 veces el radio de giro mínimo. No obstante, en estos casos se deberá asegurar una rigidez y una resistencia adecuadas de los apoyos laterales.

### 6.3.3.2 Pandeo lateral

- 1 Si existe la posibilidad de que una viga pandee lateralmente, debe comprobarse que  $M_{Ed} \leq M_{b,Rd}$ ; donde  $M_{Ed}$  es el valor de cálculo del momento flector y  $M_{b,Rd}$  el valor de cálculo de la resistencia frente a pandeo lateral.  $M_{b,Rd}$  se podrá determinar de acuerdo con la relación:

$$M_{b,Rd} = \chi_{LT} W_y \frac{f_y}{\gamma_{M1}} \quad (6.31)$$

siendo

$W_y$  módulo resistente de la sección, acorde con el tipo de ésta, es decir:

$W_y$ :  $W_{pl,y}$  para secciones de clases 1 y 2

$W_y$ :  $W_{el,y}$  para secciones de clase 3

$W_y$ :  $W_{ef,y}$  para secciones de clase 4

$\chi_{LT}$  factor de reducción para el pandeo lateral

El factor de reducción  $\chi_{LT}$  se podrá determinar a partir de la expresión

$$\chi_{LT} = \frac{1}{\phi_{LT} + \sqrt{\phi_{LT}^2 - \bar{\lambda}_{LT}^2}} \leq 1 \quad (6.32)$$

donde

$$\phi_{LT} = 0,5 \left[ 1 + \alpha_{LT} (\bar{\lambda}_{LT} - 0,2) + (\bar{\lambda}_{LT})^2 \right] \quad (6.33)$$

siendo

$\bar{\lambda}_{LT}$  esbeltez relativa frente al pandeo lateral

$\alpha_{LT}$  factor de imperfección, obtenido de la tabla 6.10

**Tabla 6.10 Factor de imperfección  $\alpha_{LT}$**

Elemento	Límites	Curva de pandeo	$\alpha_{LT}$
Perfil laminado con sección en doble T	$h/b \leq 2$	a	0,21
	$h/b > 2$	b	0,34
Elemento armado con sección en doble T	$h/b \leq 2$	c	0,49
	$h/b > 2$	d	0,76
Elementos con otras secciones	-	d	0,76

La esbeltez relativa frente al pandeo lateral se determinará según la relación

$$\bar{\lambda}_{LT} = \sqrt{\frac{W_y f_y}{M_{cr}}} \quad (6.34)$$

donde

$M_{cr}$  momento crítico elástico de pandeo lateral. El momento crítico elástico de pandeo lateral se determinará según la teoría de la elasticidad, por ejemplo de acuerdo con 6.3.3.3.

- 2 En el caso de perfiles laminados o de perfiles armados equivalentes cuando  $\bar{\lambda}_{LT} \leq 0,4$  se podrá utilizar un valor de  $\chi_{LT}=1$ .

- 3 Los apoyos laterales del ala comprimida deberán dimensionarse con capacidad para resistir los esfuerzos a que van a estar sometidos. Los esfuerzos originados por las fuerzas de desvío del soporte comprimido de una viga recta de canto constante podrán determinarse de acuerdo con 5.4.1.b).

### 6.3.3.3 Momento crítico elástico de pandeo lateral

- 1 en la mayoría de los casos prácticos es admisible un cálculo simplificado del momento crítico elástico de pandeo lateral, a pesar de las diferencias en las condiciones de apoyo, la introducción de las cargas y la distribución de los momentos flectores.
- 2 En los casos en los que los apoyos en los extremos de una barra impidan su deformación por torsión, y si la carga actúa en el eje de la barra, el momento crítico elástico de pandeo lateral se podrá determinar según la ecuación:

$$M_{CR} = \sqrt{M_{LTV}^2 + M_{LTw}^2} \quad (6.35)$$

siendo:

$M_{LTV}$  componente de  $M_{CR}$  que representa la resistencia por torsión uniforme de la barra (S. Venant)

$M_{LTw}$  componente de  $M_{CR}$  que representa la resistencia por torsión no uniforme de la barra.

- 3 La componente  $M_{LTV}$  del momento crítico elástico de pandeo lateral se podría determinar a partir de la ecuación:

$$M_{LTV} = C_1 \frac{\pi}{L_C} \sqrt{GI_T EI_z} \quad (6.36)$$

siendo:

$C_1$  factor que depende de las condiciones de apoyo y de la ley de momentos flectores que soliciten y la viga

$L_C$  longitud de pandeo lateral (distancia entre apoyos laterales que impidan el pandeo lateral)

$G$  módulo de elasticidad transversal

$E$  módulo de elasticidad

$I_T$  constante de torsión uniforme

$I_z$  momento de inercia de la sección respecto al eje z

Para las vigas con secciones esbeltas (apartado 5.2.3) se adoptará  $M_{LTV}=0$ .

- 4 La componente  $M_{LTw}$  del momento crítico elástico de pandeo lateral viene determinada por la carga crítica elástica de pandeo del soporte comprimido del perfil. Este soporte está formado por el ala comprimida y la tercera parte de la zona comprimida del alma, adyacente al ala comprimida. La componente  $M_{LTw}$  se podrá determinar a partir de la ecuación;

$$M_{LTw} = W_{el,y} \frac{\pi^2 E}{L_C^2} C_1 i_{f,z}^2 \quad (6.37)$$

siendo

$W_{el,y}$  módulo resistente elástico de la sección, según el eje de fuerte inercia, correspondiente a la fibra más comprimida

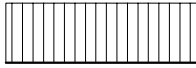
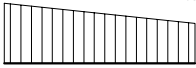
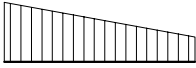
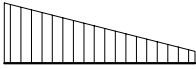
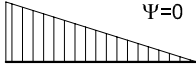
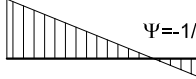
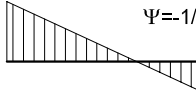
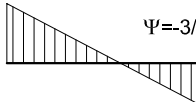
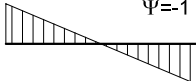
$i_{f,z}$  radio de giro, con respecto al eje de menor inercia de la sección, del soporte formado por el ala de la sección, del soporte formado por el ala comprimida y la tercera parte de la zona comprimida del alma, adyacente al ala comprimida

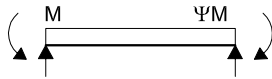
Las características mecánicas de la sección del soporte comprimido arriba mencionado se determinarán para la sección eficaz.

- 5 El factor  $C_1$  tiene en cuenta las condiciones de apoyo y la ley de momentos flectores que solicitan la viga. Los valores indicados en la tabla 6.11 son válidos para tramos de vigas en cuyos extremos

el giro torsional esté totalmente coaccionado y a lo largo de los cuales el momento flector varia linealmente

**Tabla 6.11 Valores de los factores  $C_1$ ,  $C_2$  y  $C_3$  correspondientes a los valores del factor  $k_\phi$  ( $k_w=1$ )**

Condiciones de apoyo y tipo de sollicitación	Diagrama de momentos flectores	$C_1$
	$\Psi=+1$ 	1
	$\Psi=+3/4$ 	1,14
	$\Psi=+1/2$ 	1,32
	$\Psi=+1/4$ 	1,56
	$\Psi=0$ 	1,88
	$\Psi=-1/4$ 	2,28
	$\Psi=-1/2$ 	2,7
	$\Psi=-3/4$ 	2,93
	$\Psi=-1$ 	2,75



### 6.3.3.3 Abolladura del alma por cortante

- No es preciso comprobar la resistencia a la abolladura del alma en las barras en las que se cumpla:

$$\frac{d}{t} < 70 \cdot \varepsilon \tag{6.36}$$

ni en aquellas en las que, disponiendo de rigidizadores en sus extremos (e intermedios, en su caso), se cumpla:

$$\frac{d}{t} < 30 \cdot \varepsilon \cdot \sqrt{k_\tau} \tag{6.37}$$

siendo

$d, t$  dimensiones del alma (altura y espesor);

$$\varepsilon = \sqrt{\frac{f_{ref}}{f_y}} \quad \text{con } f_{ref} = 235 \text{ N/mm}^2.$$

$k_\tau$  es igual:

$$- \quad k_\tau = 4 + \frac{5,34}{\left(\frac{a}{d}\right)^2} \quad \text{Si existen rigidizadores separados una distancia } a < d$$

$$- \quad k_\tau = 5,34 + \frac{4}{\left(\frac{a}{d}\right)^2} \quad \text{Si existen rigidizadores separados una distancia } a \geq d$$

$$- \quad k_\tau = 5,34 \quad \text{Si existen rigidizadores sólo en las secciones extremas}$$

- 2 La inercia  $I_s$  de la sección formada por el rigidizador más una anchura de alma a cada lado del rigidizador igual a  $15 t_w \varepsilon$ , con relación a su fibra neutra, paralela al plano del alma, ha de ser:

$$I_s \geq 15 \cdot \frac{d^3 t^3}{a^2} \quad \text{si } \frac{a}{d} < \sqrt{2} \quad (6.38)$$

$$I_s \geq 0,75 \cdot d \cdot t^3 \quad \text{si } \frac{a}{d} \geq \sqrt{2} \quad (6.39)$$

- 3 La resistencia del alma a abolladura por cortante se obtiene de:

$$V_{b,Rd} = \frac{d \cdot t \cdot \tau_b}{\gamma_{M1}} \quad (6.40)$$

siendo

$$\tau_b = \frac{f_y}{\sqrt{3}} \quad \bar{\lambda}_w \leq 0,8$$

$$\tau_b = \frac{f_y}{\sqrt{3}} \cdot \left(1 - 0,625 \cdot \left(\bar{\lambda}_w - 0,8\right)\right) \quad \text{si } 0,8 < \bar{\lambda}_w < 1,2$$

$$\tau_b = \frac{f_y}{\sqrt{3}} \cdot \left(\frac{0,9}{\bar{\lambda}_w}\right) \quad 1,2 \leq \bar{\lambda}_w$$

donde

$$\bar{\lambda}_w = \frac{d/t}{37,4 \varepsilon \sqrt{k_\tau}}$$

- 4 Cada rigidizador intermedio se dimensionará como un soporte solicitado por el esfuerzo de compresión:

$$N_{Ed} = V_{Ed} - V_{b,Rd} \quad (6.41)$$

siendo

$V_{Ed}$  valor de cálculo del esfuerzo cortante

$V_{b,Rd}$  valor de cálculo de la resistencia a abolladura por cortante

En caso de existir cargas exteriores que puedan actuar directamente sobre el rigidizador, éstas se añadirán al valor de  $N_{Ed}$ . La sección resistente incluirá el rigidizador mas una anchura de alma a cada lado del rigidizador, igual a  $10 t_w \epsilon$ . La verificación de la seguridad estructural del rigidizador se llevará a cabo de acuerdo con los métodos del apartado 6.3.2, utilizando la curva de pandeo c con una longitud de pandeo de  $0,8 d$ .

### 6.3.3.4 Cargas concentradas

- 1 No es necesario comprobar la resistencia del alma de una pieza frente a la aplicación de una carga concentrada (o una reacción en un apoyo) actuando sobre las alas si se disponen rigidizadores dimensionados tal como se indica en el apartado anterior, para resistir una compresión igual a la fuerza concentrada aplicada (o la reacción).
- 2 No es necesario rigidizar el alma de una pieza sometida a cargas concentradas actuando sobre las alas si se cumple que:

$$\frac{F_{Ed}}{F_{b,Rd}} \leq 1 \quad (6.42)$$

siendo

$F_{Ed}$  valor de cálculo de la carga concentrada, ;

$F_{b,Rd}$  resistencia de cálculo del alma frente a cargas concentradas.

- 3 La resistencia de cálculo del alma frente a cargas concentradas viene dada por:

$$F_{b,Rd} = \frac{f_y \cdot t_w \cdot L_{ef}}{\gamma_{M1}} \quad (6.43)$$

siendo

$$L_{ef} = \chi_F \cdot \ell_y \quad (6.44)$$

$$\chi_F = \frac{0,5}{\bar{\lambda}_F} \leq 1 \quad (6.45)$$

$$\bar{\lambda}_F = \sqrt{\frac{\ell_y \cdot t_w \cdot f_y}{F_{cr}}} \quad (6.46)$$

$$F_{cr} = 0,9 \cdot k_F \cdot E \cdot \frac{t^3}{d} \quad (6.47)$$

Los valores de  $\ell_y$  y de  $k_F$  dependen del caso considerado, de entre los representados en la figura 6.6:

- Caso a): carga (o reacción) aplicada a un ala y equilibrada por cortantes en el alma.

$$k_F = 6 + 2 \left( \frac{d}{a} \right)^2$$

$$\ell_y = s_s + 2 \cdot t \cdot \left( 1 + \sqrt{m_1 + m_2} \right) \leq a$$

- Caso b): carga (o reacción) transferida de un ala al otro a través del alma. En caso de haber cortantes, se considera la fuerza concentrada de mayor valor de las dos.

$$k_F = 3,5 + 2 \left( \frac{d}{a} \right)^2$$

$$\ell_y = s_s + 2 \cdot t \cdot \left( 1 + \sqrt{m_1 + m_2} \right) \leq a$$



- Caso c): carga (o reacción) aplicada a un ala cerca de una sección extrema no rigidizada y equilibrada por un cortante en la otra sección.

$$k_F = 2 + 6 \left( \frac{s_s + c}{d} \right) \leq 6$$

$$l_y = \text{Min}(l_{y1}, l_{y2}, l_{y3})$$

viniendo cada coeficiente dado por las expresiones:

$$m_1 = \frac{f_{yf} \cdot b_f}{f_{yw} \cdot t_w}$$

$$m_2 = \begin{cases} 0,02 \left( \frac{d}{t_f} \right) & \text{si } \bar{\lambda}_F > 0,5 \\ 0 & \text{si } \bar{\lambda}_F \leq 0,5 \end{cases} \quad (\text{cabe aproximar } \bar{\lambda}_F \text{ con la obtenida usando } m_2=0 \text{ para aproximar } l_y)$$

$$l_{y1} = l_{\text{eff}} + t_f \sqrt{m_1 + m_2}$$

$$l_{y2} = l_{\text{eff}} + t_f \sqrt{\frac{m_1}{2} + \left( \frac{l_{\text{eff}}}{t_f} \right)^2 + m_2}$$

$$l_{y3} = s_s + 2 \cdot t_f (1 + \sqrt{m_1 + m_2})$$

$$l_{\text{eff}} = \frac{k_F \cdot E \cdot t^2}{2 \cdot f_y \cdot d} \leq s_s + c$$

donde

$s_s$  longitud de la entrega rígida de la carga (véase la figura 6.7);

$t_w$  espesor del alma;

$t_f$  espesor del ala;

$f_{yw}$  tensión de límite elástico del alma;

$f_{yb}$  tensión de límite elástico del ala;

$E$  módulo de elasticidad;

$d$  canto del alma.

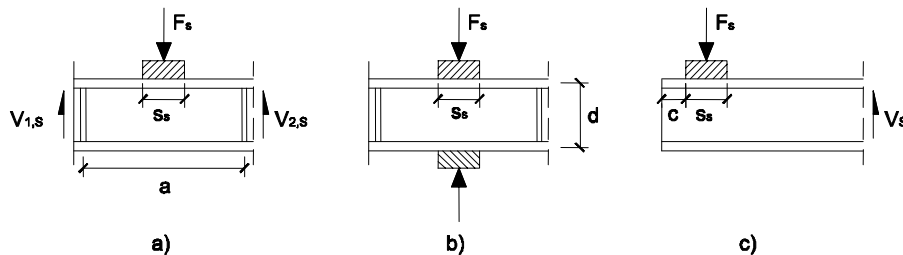


Figura 6.6 Modos de transferencia de cargas concentradas o reacciones

- 4 Si la carga concentrada actúa en el eje de una sección sometida a esfuerzos axiales y de flexión que produzcan una tensión  $\sigma_{x,Ed}$  en el punto del ala situado bajo la carga, debe verificarse que:

$$\frac{F_{Ed}}{F_{b,Rd}} + 0,8 \cdot \frac{\sigma_{x,Ed}}{\left( \frac{f_{yf}}{\gamma_{m0}} \right)} \leq 1,4 \quad (6.48)$$

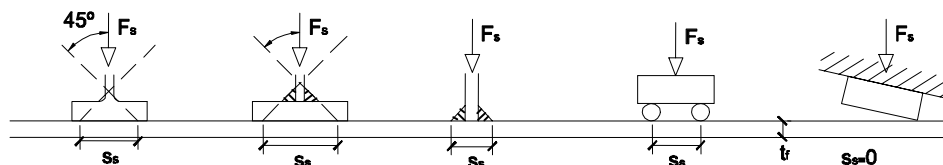


Figura 6.7 Ancho de la entrega rígida de una carga sobre un ala

### 6.3.4 Interacción de esfuerzos en piezas

#### 6.3.4.1 Elementos flectados y traccionados

- 1 En las piezas solicitadas por una combinación de un momento flector y un esfuerzo axial de tracción, se comprobará, además de la resistencia a flexotracción de sus secciones, tal como se indica en 6.2.8, su resistencia frente al pandeo lateral considerando el esfuerzo axial y el momento flector como un efecto vectorial.

La tensión combinada en la fibra extrema comprimida se determina mediante:

$$\sigma_{\text{com,Ed}} = \frac{M_{\text{Ed}}}{W_{\text{com}}} - 0,8 \cdot \frac{N_{\text{t,Ed}}}{A} \quad (6.49)$$

siendo

$W_{\text{com}}$  momento resistente de la sección referido a la fibra extrema comprimida;

$N_{\text{t,Ed}}$  valor de cálculo del axil de tracción;

$M_{\text{Ed}}$  valor de cálculo del momento flector;

$A$  área bruta de la sección.

La comprobación se lleva a cabo utilizando un flector efectivo  $M_{\text{ef,Sd}}$

$$M_{\text{ef,Ed}} = W_{\text{com}} \cdot \sigma_{\text{com,Ed}} \quad (6.50)$$

y la resistencia de cálculo al pandeo lateral indicada en el apartado 6.3.3.2.

#### 6.3.4.2 Elementos comprimidos y flectados

- 1 A menos que se lleve a cabo un estudio más preciso mediante el procedimiento general descrito en 5.4, las comprobaciones de estabilidad de pieza se realizarán aplicando las fórmulas que se indican a continuación, distinguiendo entre las que sean sensibles o no a la torsión (por ejemplo secciones abiertas o cerradas respectivamente).

La comprobación se llevará a cabo con las fórmulas siguientes:

Para toda pieza:

$$\frac{N_{\text{Ed}}}{\chi_y \cdot A^* \cdot f_{yd}} + k_y \cdot \frac{c_{m,y} \cdot M_{y,Ed} + e_{N,y} \cdot N_{\text{Ed}}}{\chi_{\text{LT}} W_y \cdot f_{yd}} + \alpha_z \cdot k_z \cdot \frac{c_{m,z} \cdot M_{z,Ed} + e_{N,z} \cdot N_{\text{Ed}}}{W_z \cdot f_{yd}} \leq 1 \quad (6.51)$$

Además, sólo en piezas no susceptibles de pandeo por torsión

$$\frac{N_{\text{Ed}}}{\chi_z \cdot A^* \cdot f_{yd}} + \alpha_y \cdot k_y \cdot \frac{c_{m,y} \cdot M_{y,Ed} + e_{N,y} \cdot N_{\text{Ed}}}{W_y \cdot f_{yd}} + k_z \cdot \frac{c_{m,z} \cdot M_{z,Ed} + e_{N,z} \cdot N_{\text{Ed}}}{W_z \cdot f_{yd}} \leq 1 \quad (6.52)$$

Además, sólo en piezas susceptibles de pandeo por torsión

$$\frac{N_{\text{Ed}}}{\chi_z \cdot A^* \cdot f_{yd}} + k_{y\text{LT}} \cdot \frac{M_{y,Ed} + e_{N,y} \cdot N_{\text{Ed}}}{\chi_{\text{LT}} W_y \cdot f_{yd}} + k_z \cdot \frac{c_{m,z} \cdot M_{z,Ed} + e_{N,z} \cdot N_{\text{Ed}}}{W_z \cdot f_{yd}} \leq 1 \quad (6.53)$$

donde

$N_{Ed}$ ,  $M_{y,Ed}$ ,  $M_{z,Ed}$  son los valores de la fuerza axial y de los momentos de cálculo de mayor valor absoluto de la pieza,

$$f_{yd} = f_y / \gamma_{M1},$$

los valores de  $A^*$ ;  $W_y$ ;  $W_z$ ;  $\alpha_y$ ;  $\alpha_z$ ;  $e_{N,y}$ ;  $e_{N,z}$  están indicados en la tabla 6.12;

$\chi_y$  y  $\chi_z$  son los coeficientes de pandeo en cada dirección;

$\chi_{LT}$  es el coeficiente de pandeo lateral, según 6.3.3; se tomará igual a 1,00 en piezas no susceptibles de pandeo por torsión.

$e_{N,y}$  y  $e_{N,z}$  desplazamientos del centro de gravedad de la sección transversal efectiva con respecto a la posición del centro de gravedad de la sección transversal bruta, en piezas con secciones de clase 4.

Los coeficientes  $k_y$ ,  $k_z$ ,  $k_{yLT}$  se indican en la tabla 6.13.

Los factores de momento flector uniforme equivalente  $c_{m,y}$ ,  $c_{m,z}$ ,  $c_{mLT}$  se obtienen de la tabla 6.14 en función de la forma del diagrama de momentos flectores entre puntos arriostrados tal como se indica en la tabla.

En las barras de pórticos de estructuras sin arriostrar con longitudes de pandeo superiores a la de las propias barras debe tomarse:

$$c_m = 0,9 \tag{6.53}$$

**Tabla 6.12 Términos de comprobación, según peor clase de sección en la pieza**

Clase	$A^*$	$W_y$	$W_z$	$\alpha_y$	$\alpha_z$	$e_{N,y}$	$e_{N,z}$
1	A	$W_{pl,y}$	$W_{pl,z}$	0,6	0,6	0	0
2	A	$W_{pl,y}$	$W_{pl,z}$	0,6	0,6	0	0
3	A	$W_{el,y}$	$W_{el,z}$	0,8	1	0	0
4	$A_{eff}$	$W_{eff,y}$	$W_{eff,z}$	0,8	1	Según pieza y tensiones	Según pieza y tensiones

**Tabla 6.13 Coeficientes de interacción según peor clase de sección en la pieza**

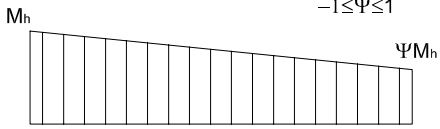
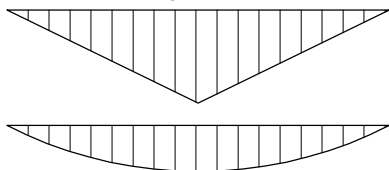
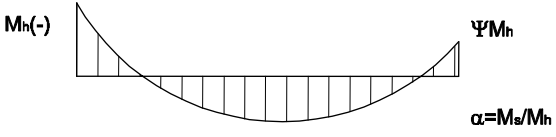
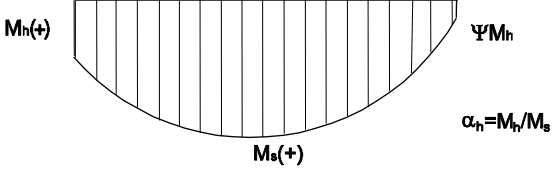
Clase	Tipo de sección	$k_y$	$k_z$	$k_{yLT}$
1 y 2	I, H, abiertas	$1 + (\bar{\lambda}_y - 0,2) \cdot \frac{N_{Ed}}{\chi_y N_{C,Rd}}$	$1 + (2 \cdot \bar{\lambda}_z - 0,6) \cdot \frac{N_{Ed}}{\chi_z N_{C,Rd}}$	el menor de $1 - \frac{0,1 \cdot \bar{\lambda}_z}{(c_{mLT} - 0,25)} \frac{N_{Ed}}{\chi_z N_{C,Rd}}$ y $0,6 + \bar{\lambda}_z$
	Hueca delgada		$1 + (\bar{\lambda}_z - 0,2) \cdot \frac{N_{Ed}}{\chi_z N_{C,Rd}}$	
3 y 4	Todas	$1 + 0,6 \cdot \bar{\lambda}_y \cdot \frac{N_{Ed}}{\chi_y N_{C,Rd}}$	$1 + 0,6 \cdot \bar{\lambda}_z \cdot \frac{N_{Ed}}{\chi_z N_{C,Rd}}$	$1 - \frac{0,05 \cdot \bar{\lambda}_z}{(c_{mLT} - 0,25)} \frac{N_{Ed}}{\chi_z N_{C,Rd}}$

siendo

$\bar{\lambda}_y$  y  $\bar{\lambda}_z$  valores de las esbelteces reducidas para los ejes y – y y z – z, no mayores que 1,00.

$$N_{C,Rd} = A^* \cdot \frac{f_y}{\gamma_{M1}}$$

**Tabla 6.14 Coeficientes del momento equivalente**

Factor de momento flector	Eje de flexión	Puntos arriostrados en dirección
$C_{m,y}$	y-y	Z - Z
$C_{m,z}$	Z - Z	y-y
$C_{m,LT}$	y - y	y-y
<b>Diagrama de Flectores</b>	<b>Factor de momento uniforme equivalente</b>	
	$C_{m,y} = C_{m,i} \text{ ( } i=y \text{ )}$ $C_{m,z} = C_{m,i} \text{ ( } i=z \text{ )}$ $C_{m,LT} = C_{m,i} \text{ ( } i=LT \text{ )}$	
<p>Momentos de extremo <math>-1 \leq \psi \leq 1</math></p> 		
	$C_{m,i} = 0,6 + 0,4 \cdot \psi \geq 0,4$	
<p>Momento debido a cargas laterales coplanarias</p> 		
	$C_{m,i} = 0,9$	
	$C_{m,i} = 0,95$	
<p>Momentos debidos a cargas laterales y momentos de extremos</p> 		
	$C_{m,i} = 0,1 - 0,8 \cdot \alpha \geq 0,4 \text{ si } -1 \leq \alpha \leq 0$ $C_{m,i} = 0,2 + 0,8 \cdot \alpha \geq 0,4 \text{ si } 0 \leq \alpha \leq 1$	
		
	$C_{m,i} = 0,95 + 0,05 \cdot \alpha_h \text{ con } -1 \leq \alpha_h \leq 1$	



## 7 Estados límite de servicio

- 1 Los estados límite de servicio tienen como objeto verificar el cumplimiento de la exigencia básica SE-2: aptitud al servicio,
  - a) limitando los daños en elementos constructivos no estructurales habituales, al limitar la deformación acumulada desde el momento de su puesta en obra (flecha activa);
  - b) manteniendo la apariencia geométrica de la estructura, limitando las desviaciones por deformación total respecto de la geometría con que el usuario reconoce a la estructura. Dicha desviación puede acotarse limitando los desplazamientos, o estableciendo medidas iniciales que contrarresten sus efectos, como las contraflechas.
- 2 Los estados límite a considerar y los valores límite de cada uno, flechas, desplomes y vibraciones, son los establecidos en SE 4.3, de acuerdo con el tipo de edificio, y el de los elementos implicados en la deformación.
- 3 Puede ser preciso establecer límites más exigentes en el caso de usos concretos, como es el caso de la limitación de vibraciones en salas especiales, como algunas de hospitales. Puede ser preciso igualmente por necesidades constructivas particulares, como las derivadas del soporte de carriles de grúas, o anclajes de muros cortina. En estos casos se emplearán los métodos establecidos en este DB para asegurar el respeto a los límites que pueda requerir el uso previsto o el sistema constructivo adoptado, tal como lo establezca su fabricante.

### 7.1 Deformaciones, flecha y desplome

- 1 En el cálculo de las deformaciones se tendrá en consideración la rigidez de las uniones y de las secciones esbeltas, los efectos de segundo orden, la posible existencia de plastificaciones locales y el proceso constructivo.
- 2 No se consideran en este apartado las deformaciones que inducen estados límites últimos, tales como las situaciones de acumulación de agua por pérdida de pendiente, o la acumulación de hormigón fresco durante la construcción, o la realización de rellenos no previstos para corregir errores o mantener el nivel de acabados.
- 3 En la comprobación podrá considerarse el efecto favorable de medidas tendentes a reducir el valor de la flecha activa (actuando sobre el plan de obra de forma que la ejecución de los elementos frágiles de acabado se retrase, acopiando los materiales de acabado previamente a su uso, etc.) o de la flecha máxima (contraflechas), siempre que éstas queden reflejadas en los planos de proyecto de los elementos afectados, y se controlen adecuadamente durante la construcción.

### 7.2 Vibraciones

#### 7.2.1 Generalidades

- 1 Las estructuras en las que las acciones variables puedan inducir vibraciones deberán concebirse de modo que se eviten los posibles fenómenos de resonancia que podrían provocar roturas por fatiga o afectar negativamente la resistencia última.
- 2 En el caso de que una estructura esté sometida a unas acciones periódicas de alternancia rápida, se deberá analizar su comportamiento frente a las vibraciones. Se deberán examinar, en este contexto, los efectos sobre la aptitud al servicio de la estructura en cuanto a:
  - el confort de los usuarios del edificio;
  - el comportamiento de los elementos no estructurales;
  - el funcionamiento de equipos e instalaciones.
- 3 En los forjados de edificación se pueden distinguir entre vibraciones de carácter continuo y transitorio. Vibraciones continuas son las inducidas por el funcionamiento de máquinas con piezas en movimiento o por los movimientos rítmicos de personas al practicar deportes, bailar, etc.

- 4 Las exigencias relativas al comportamiento frente a las vibraciones continuas están reflejadas en el documento DB SE. En el caso de las obras destinadas a usos para los que el DB SE no defina ninguna exigencia específica, o si se requiere un análisis más detallado, se podrá adoptar como criterio de aceptación el límite superior de las vibraciones continuas en términos de la aceleración máxima admisible en función de la frecuencia de oscilación (figura 7.1)
- 5 La circulación normal de las personas puede inducir vibraciones en un forjado en caso de que éste tenga una masa reducida y este apoyado en vigas con luces importantes y rigideces pequeñas. En este tipo de forjados, dimensionados para resistir cargas estáticas, se debería verificar el comportamiento frente a las vibraciones transitorias. En ausencia de otras exigencias, más restrictivas, que no estén basadas en la percepción humana (veáse 7.2.1 (2), la verificación se podrá efectuar de acuerdo con lo establecido en el apartado 7.2.2.

## 7.2.2 Vibraciones transitorias en forjados

### 7.2.2.1 Percepción humana

- 1 Los forjados pueden clasificarse en diferentes categorías, según las reacciones humanas provocadas por las vibraciones:
  - imperceptibles para los usuarios
  - perceptibles, pero no molestas
  - molestas
  - muy molestas o dañinas para la salud
- 2 El criterio de aceptación (según el presente apartado) de un forjado en relación con su comportamiento frente a las vibraciones transitorias está basado en la percepción humana, teniendo en cuenta la aceleración máxima y la frecuencia de oscilación del forjado, así como su amortiguamiento.
- 3 La figura 7.1 representa los límites de aceptación de las vibraciones transitorias en forjados de edificios destinados a, respectivamente, vivienda, administrativo, enseñanza y comercio. Los límites se representan en términos de la aceleración máxima admisible, en función de la frecuencia propia del primer modo de vibración del forjado y del amortiguamiento.

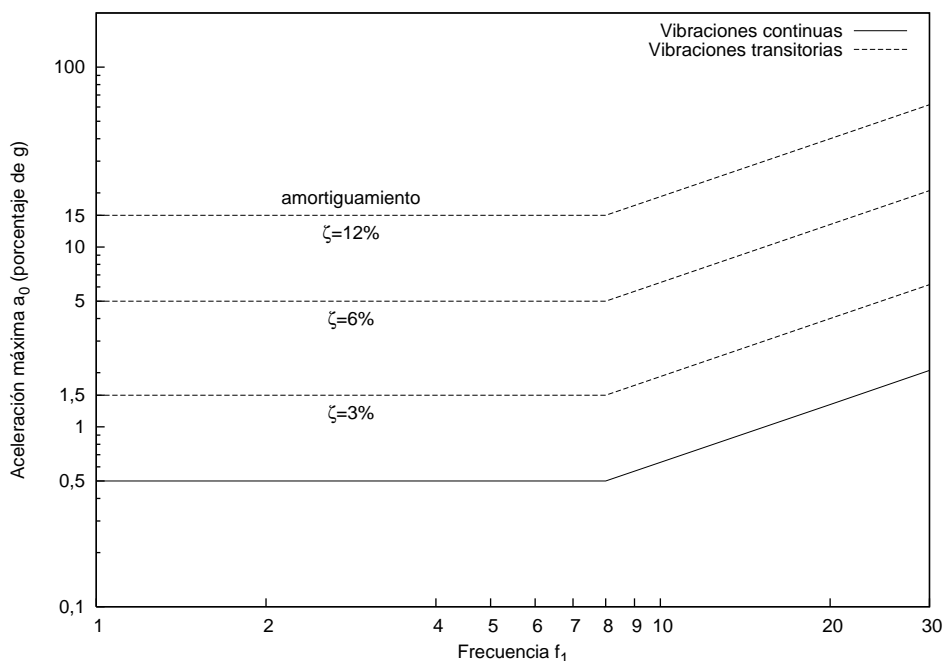


Figura 7.1. Límites de aceptación, basadas en la percepción humana de las vibraciones de los forjados de edificación.



- 4 La frecuencia propia del primer modo de vibración del forjado, su aceleración máxima así como su amortiguamiento se podrán estimar según los apartados 7.2.2.2., 7.2.2.3 y 7.2.2.4, respectivamente.

### 7.2.2.2 Frecuencia de oscilación

- 1 La frecuencia de oscilación de un forjado podrá ser evaluada mediante cualquier método dinámico capaz de representar adecuadamente las características elásticas e inerciales de la estructura.
- 2 A falta de un análisis más detallado, la frecuencia de oscilación de un forjado podrá estimarse a partir de la frecuencia propia de una viga hipotética cuyas características se basan en las siguientes hipótesis:
- La viga se considera mixta, independientemente del modo de construcción del forjado (con o sin conexión entre vigas metálicas y losa)
  - El ancho eficaz de la losa equivale a la separación  $s$  de las vigas metálicas.
  - En caso de una losa aligerada (por ejemplo un forjado mixto donde las piezas proporcionan un aligeramiento), ésta se considera con un espesor equivalente al de una losa maciza de peso idéntico.
- 3 La frecuencia propia del primer modo de vibración  $f_1$  de una viga biapoyada podrá determinarse según la relación:

$$f_1 = \frac{\pi}{2} \sqrt{\frac{E_a I_b}{m L^4}} \quad (7.1)$$

siendo

$E$  módulo de elasticidad del acero

$I_b$  momento de inercia de la sección mixta definida en 7.2.2.2. (2)

$\bar{m}$  masa por unidad de longitud de la viga en oscilación, incluyendo el peso propio de la viga de acero y la de losa, las cargas permanentes y una parte de la sobrecarga (valor casi permanente)

$L$  luz de la viga biapoyada

Las vigas continuas se podrán tratar, en primera aproximación, como vigas biapoyadas ya que los vanos adyacentes al vano analizado oscilan en sentido opuesto.

- 4 En forjados con dos niveles de vigas (jácenas sobre las que se apoyan las correas perpendiculares, que a su vez forman los apoyos de la losa), la frecuencia propia del sistema es más pequeña que la de un forjado equivalente pero con un solo nivel de vigas, ya que la rigidez del conjunto del sistema es mayor. A falta de un análisis más detallado, la frecuencia propia de un forjado con dos niveles de vigas se podrá estimar a partir de la relación:

$$\frac{1}{f_{1, \text{sis}}^2} = \frac{1}{f_{1, \text{cor}}^2} + \frac{1}{f_{1, \text{jac}}^2} \quad (7.2)$$

siendo

$f_{1, \text{sis}}$  frecuencia propia del primer modo de vibración del sistema (forjado)

$f_{1, \text{cor}}$  frecuencia propia del primer modo de vibración de la correa considerando indeformables las jácenas perpendiculares en las que se apoya.

$f_{1, \text{jac}}$  frecuencia propia de la jácena

### 7.2.2.3 Aceleración máxima

- 1 La aceleración máxima inicial de la vibración de un forjado, debido a un impulso  $I$ , se podrá determinar a partir de la relación:

$$a_0 = 0,9 \frac{2\pi f_1 l}{M} \quad (7.3)$$

siendo

- $a_0$  aceleración máxima inicial [ $m/s^2$ ]
- $f_1$  frecuencia propia del primer modo de vibración del forjado [ $s^{-1}$ ]
- $l$  impulso [Ns]
- $M$  masa vibrante [kg]

2 En caso de que el impulso se deba al desplazamiento de una persona, se podrá admitir un valor de  $l=67$  Ns

3 Para una viga biapoyada la masa vibrante eficaz podrá determinarse a partir de la relación:

$$M=0,67 \cdot m \cdot bL \quad (7.4)$$

siendo

- $m$  masa por unidad de superficie del forjado en oscilación, incluyendo el peso propio, las cargas permanente y una parte de la sobrecarga (valor cuasi-permanente)
- $b$  ancho eficaz de la losa ( $b=s$ )
- $s$  separación de las vigas de acero
- $L$  luz de la viga biapoyada

4 En forjados con dos niveles de vigas (jácenas y correas), la superficie del forjado  $b \cdot L$  a introducir en la relación (7.4) podrá determinarse de la siguiente manera:

$$bL = \left( \frac{f_{1, \text{sis}}}{f_{1, \text{cor}}} \right)^2 b_{\text{cor}} L_{\text{cor}} + \left( \frac{f_{1, \text{sis}}}{f_{1, \text{jac}}} \right)^2 b_{\text{jac}} L_{\text{jac}} \quad (7.5)$$

siendo:

- $b_{\text{cor}}$  ancho de la losa tributaria de la correa ( $b_{\text{cor}}= S$ )
- $S$  separación de las correas
- $L_{\text{cor}}$  luz de la correa
- $b_{\text{jac}}$  ancho de la losa tributaria de la jácena ( $b_{\text{jac}}=L_{\text{cor}}$ )
- $l_{\text{jac}}$  luz de la jácena

#### 7.2.2.4 Amortiguamiento

1 El porcentaje de amortiguamiento  $\zeta$  disponible en un forjado depende de un gran número de parámetros tales como las características de la construcción, el espesor y el peso de la losa, la presencia de elementos como la protección contra incendios, instalaciones, falsos techos, revestimientos del suelo, mobiliario, tabiques, etc. Por este motivo, la cuantificación del amortiguamiento disponible resulta extremadamente difícil.

2 A falta de un análisis más detallado, el porcentaje de amortiguamiento disponible en un forjado podrá estimarse de acuerdo con los siguientes criterios:

- Forjado solo (estructura)  $\zeta =3\%$
- Forjado acabado (con instalaciones, falso, techo, revestimiento, mobiliario)  $\zeta =6\%$
- Forjado acabado con tabiques  $\zeta =12\%$

#### 7.2.2.5 Verificación

1 La verificación, desde el punto de vista de la percepción humana, del comportamiento frente a las vibraciones transitorias de los forjados en edificios de viviendas, oficinas, escolares o comerciales

se realizará mediante la figura 7.1. La frecuencia propia del primer modo de vibración del forjado se determinará de acuerdo con el apartado 7.2.2.2. La aceleración máxima de las vibraciones se estimará de acuerdo con los apartados 7.2.2.3 y se representará como porcentaje de la aceleración  $g=9,81 \text{ m/s}^2$ .

- 2 El forjado analizado se puede representar en el diagrama de la figura 7.1 mediante un punto, definido por la frecuencia propia de su primer modo de vibración, así como la aceleración máxima inicial de la vibración, normalizada con  $g$ . En caso de que este punto esté por debajo del límite de aceptación apropiado, que depende del porcentaje de amortiguamiento disponible, el forjado se podrá considerar apto para el servicio desde el punto de vista de las vibraciones transitorias.
- 3 A efectos de la verificación, se pueden distinguir entre los siguientes dos casos:
  - Determinación, mediante interpolación del porcentaje de amortiguamiento requerido para que la aceleración máxima de la vibración no sobrepase el límite de aceptación.
  - En caso de que se conozca el porcentaje de amortiguamiento disponible, determinación de la aceleración máxima admisible sin superar el límite de aceptación. Este deberá ser superior a la aceleración máxima de la vibración del forjado

### 7.3 Deslizamiento de uniones

- 1 La aparición de deslizamiento entre las piezas que integran una unión atornillada es un estado límite de servicio que no debe alcanzarse en estructuras acogidas a este DB. A tal fin se asegurará que el esfuerzo tangencial no supere la capacidad resistente a deslizamiento establecida en el apartado 7.3.2.
- 2 Las condiciones resistentes que deben cumplir dichas uniones frente a estados límites últimos se establecen en el apartado 8.2.1, con los valores de la resistencia de cálculo a cortante.

#### 7.3.1 Pretensado

- 1 El apriete controlado de los tornillos, proporcionará al tornillo una fuerza de pretensado de cálculo  $F_{p,Cd}$  que se tomará como:

$$F_{p,Cd} = 0,7 f_{yb} A_s \quad (7.3)$$

siendo

$$f_{yb} = f_{ub} / \gamma_{M3} \quad \text{la resistencia de cálculo del acero del tornillo, con } \gamma_{M3} = 1,1;$$

$A_s$  el área resistente del tornillo, definida como la correspondiente al diámetro medio entre el interior y el de los flancos de la rosca según norma DIN 13. En la tabla 7.3 se dan algunos valores.

**Tabla 7.3 Área resistente del tornillo**

Diámetro (mm)	16	20	22	24	27	30
Área resistente (mm <sup>2</sup> )	157	245	303	353	459	561

#### 7.3.2 Resistencia de cálculo a deslizamiento

- 1 La resistencia de cálculo a deslizamiento de un tornillo pretensado, se tomará como:

$$F_{s,Rd} = \frac{k_s n \mu}{\gamma_{M3}} F_{p,Cd} \quad (7.4)$$

siendo

$\gamma_{M3} = 1,1$  (en uniones híbridas constituidas por tornillos de alta resistencia y soldadura trabajando conjuntamente se adoptará el valor 1,25);

$F_{p,Cd}$  fuerza de pretensado del tornillo (véase apartado 7.3.1);

$n$  número de superficies de rozamiento;

- $k_s$  coeficiente que toma los siguientes valores:
- $k_s = 1,00$  para agujeros con medidas normales;
  - $k_s = 0,85$  para agujeros con sobremedidas o rasgados cortos;
  - $k_s = 0,70$  para agujeros rasgados largos;
- $\mu$  coeficiente de rozamiento, que tomará los siguientes valores (que se corresponden con las categorías A a D de la tabla 7 de la UNE-ENV 1090-1:1997).
- $\mu = 0,50$  para superficies tratadas con chorro de granalla o arena, y para superficies tratadas con chorro de granalla o arena y posterior tratamiento con aluminio;
  - $\mu = 0,40$  para superficies tratadas con chorro de granalla o arena y pintadas con un silicato alcalino de zinc;
  - $\mu = 0,30$  para superficies limpiadas a cepillo metálico o con llama, con eliminación de partes oxidadas;
  - $\mu = 0,20$  para superficies no tratadas.

- 2 Cuando actúen simultáneamente sobre el tornillo esfuerzos de tracción y cortante la expresión de la resistencia de cálculo a deslizamiento es:

$$F_{s,Rd} = \frac{k_s n \mu (F_{p,Cd} - 0,8 F_{t,Ed,ser})}{\gamma_{M3}} \quad (7.5)$$

siendo

$F_{t,Ed,ser}$  esfuerzo axial de cálculo en servicio por tornillo, al que en su caso se añadirán las tracciones debidas al efecto palanca (figura 8.1).

- 3 La resistencia al deslizamiento no se reducirá cuando las tracciones en los tornillos provengan de un momento y estén equilibradas por una fuerza de contacto igual en la zona comprimida.

## 8 Uniones

### 8.1 Bases de cálculo

- 1 Las uniones se proyectarán de forma coherente con el conjunto de la estructura, lo que supone un comportamiento acorde a las hipótesis supuestas en el análisis global.

### 8.2 Criterios de comprobación

- 1 Las uniones se comprobarán a resistencia. Además se comprobará la capacidad de rotación de las uniones en las que se prevea la formación de rótulas plásticas en el análisis global.
- 2 En toda unión debe verificarse que los valores de cálculo de los efectos de las acciones,  $E_d$  para cualquiera de las situaciones de cálculo (o combinaciones de acciones relevantes), no superan la correspondiente resistencia de cálculo,  $R_d$ , obtenida según el apartado 8.4, esto es:

$$E_d \leq R_d \quad (8.1)$$

debiéndose dimensionar con capacidad para resistir los mínimos siguientes:

- a) en el caso de nudos rígidos y empalmes la mitad de la resistencia última de cada una de las piezas a unir;
  - b) en el caso de uniones articuladas la tercera parte del axil o el cortante último (según el caso) de la pieza a unir.
- 3 El reparto de los esfuerzos sobre la unión entre los elementos que la componen puede realizarse mediante métodos elásticos o plásticos. En cualquier caso:
    - a) los esfuerzos sobre los elementos de la unión equilibrarán los aplicados a la propia unión;
    - b) la distribución de esfuerzos será coherente con la de rigideces;
    - c) si se utilizan criterios de distribución en régimen plástico, se supondrán mecanismos de fallo razonables, por ejemplo los basados en la rotación como sólido rígido de una de las partes de la unión;
    - d) si se utilizan criterios de distribución en régimen plástico, se comprobará la capacidad de deformación de los elementos.
  - 4 Debe tenerse en cuenta la excentricidad existente en una unión. En el caso de uniones de angulares atornilladas con al menos dos tornillos en una de las alas se podrán considerar las líneas de gramil de los tornillos como ejes de gravedad, considerando sólo la parte de sección de los angulares cuyo eje de gravedad coincide con ellos.
  - 5 Se deben considerar las tracciones adicionales debidas al "efecto palanca" (véase figura 8.1.a)) si la naturaleza de la unión hace que éstas aparezcan. En la evaluación de las tracciones debidas al efecto palanca,  $Q$ , se considerarán las rigideces relativas de las chapas de la unión y la geometría de la misma. El efecto palanca puede evitarse aumentando la rigidez de los elementos (chapa frontal) de la unión (figura 8.1.b)). Se admite convencionalmente que no hay efecto palanca si la longitud de alargamiento del tornillo o perno  $L_b$  (igual a la distancia entre la mitades de la cabeza y la tuerca, -o en caso de anclajes a cimientos, el punto a 8 diámetros desde la superficie de inserción en la zapata- ) supera el valor siguiente:

$$L_b \geq \frac{6,9 d^2 m^3}{I_{ef} t^3} \quad (8.2)$$

siendo (ver figura 8.1.b):

- $I_{ef}$  la longitud eficaz en flexión de ala de la T, correspondiente al tornillo considerado.
- $d$  diámetro del tornillo o perno

t espesor de ala de la T

m distancia del tornillo a la línea de formación de la rótula plástica (o charnela).

En la figura 8.1.c. se representa dicha condición límite para tornillos en uniones con chapa frontal, de espesor de ala y chapa frontal similares, y para pernos de anclaje a cimentación. Los métodos de comprobación establecidos en 8.8.3, y ss. tienen en cuenta implícitamente el efecto palanca.

- 6 En las uniones soldadas sólo se considerarán las tensiones que intervienen en la transmisión de esfuerzos y no las residuales, como, por ejemplo, aquellas tensiones normales paralelas al cordón de soldadura.
- 7 En las uniones de perfiles conformados y chapas plegadas es admisible el empleo de elementos no contemplados en este DB (tornillos autorroscantes, soldaduras por puntos, fijación mediante conectadores de estructuras mixtas, etc.) siempre que:
  - i) cuenten con el respaldo experimental suficiente, garantizado por el correspondiente sello;
  - j) se respeten las prescripciones de uso (distancias al borde, densidad de puntos, etc.);
  - k) aseguren una forma dúctil de fallo (por ejemplo, que la capacidad del tornillo supere la de la chapa a desgarro).

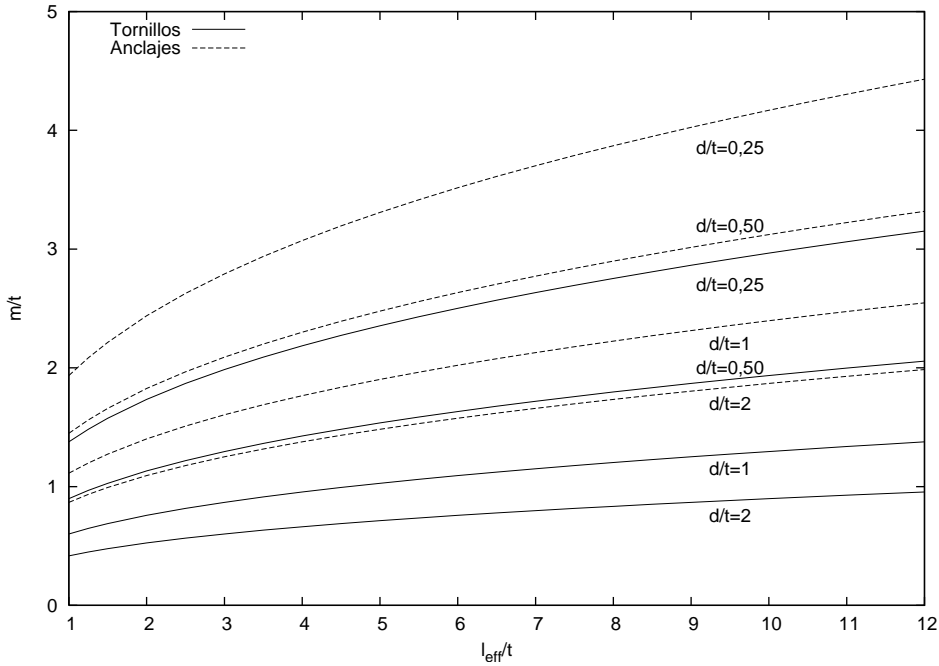
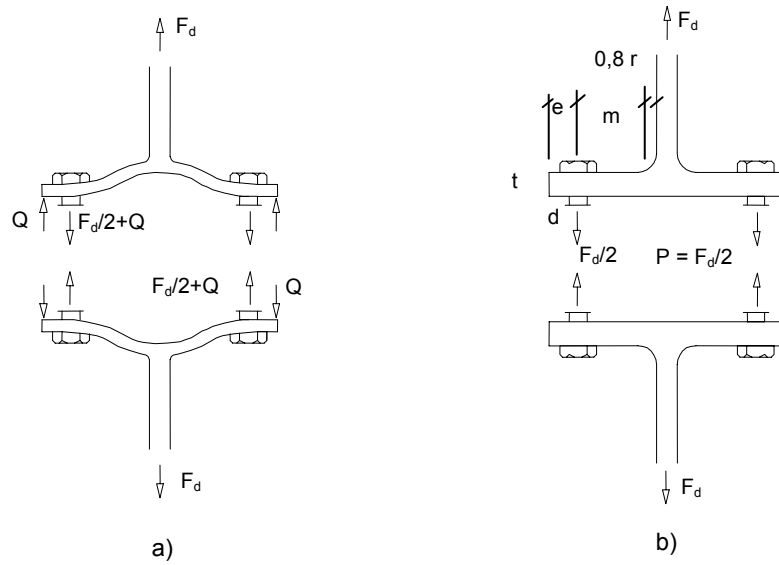


Figura 8.1 Efecto palanca (condición límite)

### 8.3 Rigidez

- 1 Se podrá establecer la rigidez de una unión mediante ensayos o a partir de experiencia previa contrastada, aunque en general se calculará a partir de la flexibilidad de sus componentes básicos, determinada mediante ensayos previos.
- 2 Una vez obtenida la rigidez inicial, se comparará con los límites establecidos (apartado 8.3.2) para cada una de las categorías definidas en el apartado 8.3.1. En cualquier caso, todas las uniones podrán ser tratadas como semirrígidas.

### 8.3.1 Clasificación de las uniones por rigidez.

1 Nominalmente articuladas.

Son aquellas en las que no se desarrollan momentos significativos que puedan afectar a los miembros de la estructura. Serán capaces de transmitir las fuerzas y de soportar las rotaciones obtenidas en el cálculo.

2 Rígidas.

Son aquellas cuya deformación (movimientos relativos entre los extremos de las piezas que unen) no tiene una influencia significativa sobre la distribución de esfuerzos en la estructura ni sobre su deformación global. Deben ser capaces de transmitir las fuerzas y momentos obtenidos en el cálculo.

3 Semirrígidas.

Son aquellas que no corresponden a ninguna de las categorías anteriores. Establecerán la interacción prevista (basada, por ejemplo en las características momento rotación de cálculo) entre los miembros de la unión y serán capaces de transmitir las fuerzas y momentos obtenidas en el cálculo.

### 8.3.2 Límites establecidos para algunos tipos de unión.

1 Para uniones viga-pilar:

a) Unión rígida. Si la rigidez inicial de la unión,  $S_{j,ini}$ , cumple:

$$S_{j,ini} \geq \frac{k_b E I_b}{L_b} \quad (8.3)$$

siendo

$k_b = 8$  para pórticos de estructuras arriostradas frente a acciones horizontales (Ver 5.3.5);

$k_b = 25$  para otros pórticos, siempre que en cada planta se verifique  $K_b/K_c \geq 0,1$ ;

$K_b$  valor medio de la relación  $E I_b/L_b$  de todas las vigas en la planta en que se encuentra la unión;

$K_c$  valor medio de la relación  $E I_c/L_c$  de todos los pilares de la planta;

$I_b$  momento de inercia de cada viga;

$I_c$  momento de inercia de cada pilar en la dirección de flexión considerada;

$L_b$  luz (entre ejes de pilar) de cada viga;

$L_c$  altura de la planta.

b) Uniones nominalmente articuladas. Si la rigidez inicial de la unión,  $S_{j,ini}$ , cumple:

$$S_{j,ini} \leq \frac{0,5 E I_b}{L_b} \quad (8.4)$$

c) Uniones semirrígidas. La rigidez inicial de la unión se encuentra en la zona intermedia entre los límites establecidos para uniones rígidas y articulaciones.

d) En defecto de análisis más precisos se considerarán:

- i) articuladas (excéntricamente), las uniones por soldadura del alma de una viga metálica en doble T sin unión de las alas al pilar,
- ii) articuladas (viga continua sobre apoyo posiblemente excéntrico), las uniones de vigas planas de hormigón armado en continuidad sobre pilar metálico,
- iii) rígidas, las uniones soldadas de vigas en doble T a soportes en las que se materialice la continuidad de las alas a través del pilar mediante rigidizadores de dimensiones análogas a las de las alas.



- iv) rígidas, las uniones de pilares interiores realizados con perfiles laminados I o H en pórticos de estructuras arriostradas, en las que las vigas que acometen a ambos lados del nudo, realizadas también con perfiles I o H y de luces no muy diferentes entre sí y esbeltez geométrica mayor a 24, se unen a las alas del pilar mediante soldadura de resistencia completa, aun cuando no se precise disponer rigidizadores en el pilar.

2 Bases de pilares. Se podrán considerar rígidas en los casos siguientes:

- a) Para estructuras arriostradas frente a acciones horizontales, si se cumple alguna de las tres condiciones siguientes:

$$\begin{aligned} \lambda_0 &\leq 0,5 \\ 0,5 < \lambda_0 \leq 3,93 &\quad \text{y} \quad S_{j,\text{ini}} \geq \frac{7(2\lambda_0 - 1)E I_c}{L_c} \\ \lambda_0 > 3,93 &\quad \text{y} \quad S_{j,\text{ini}} \geq \frac{48E I_c}{L_c} \end{aligned} \quad (8.5)$$

siendo

$\lambda_0$  la esbeltez relativa del pilar supuesto biarticulado.

- b) En cualquier otro caso, si:

$$S_{j,\text{ini}} \geq \frac{30E I_c}{L_c} \quad (8.6)$$

## 8.4 Resistencia

### 8.4.1 Principios de cálculo.

- 1 La resistencia última de una unión se determinará a partir de las resistencias de los elementos que componen dicha unión.

### 8.4.2 Clasificación de las uniones por resistencia.

- 1 Nominalmente articuladas.

Son aquellas capaces de transmitir los esfuerzos obtenidos en el análisis global de la estructura y su resistencia de cálculo a flexión no es mayor de la cuarta parte del momento resistente plástico de cálculo de la pieza de menor resistencia unida y siempre que exista una capacidad de giro suficiente para permitir que en la estructura se formen todas las rótulas plásticas necesarias en el modelo de análisis adoptado bajo las cargas consideradas.

- 2 Totalmente resistentes (o de resistencia completa).

Su resistencia es mayor o igual que la de los elementos que conecta. Si en una unión con resistencia completa la relación entre su momento resistente,  $M_{j,\text{Rd}}$ , y el momento resistente plástico,  $M_{\text{pl},\text{Rd}}$ , de la menor de las barras que conecta, es superior a 1,20, no es necesario considerar la capacidad de rotación de la unión.

- 3 Parcialmente resistentes.

Su resistencia es menor que la de los elementos unidos, aunque debe ser capaz de transmitir las fuerzas y momentos determinados en el análisis global de la estructura. La rigidez de estas uniones debe ser suficiente para evitar que se supere la capacidad de rotación de las rótulas plásticas que se deban formar en la estructura bajo las cargas consideradas. Si se requieren rótulas plásticas en las uniones parcialmente resistentes, éstas deben tener capacidad de rotación suficiente para permitir la formación en la estructura de todas las rótulas plásticas necesarias.

## 8.5 Resistencia de los medios de unión. Uniones atornilladas.

### 8.5.1 Disposiciones constructivas

- 1 La situación de los tornillos en la unión debe contribuir a reducir la posibilidad de corrosión y pandeo local de las chapas, así como contemplar las necesidades de montaje e inspecciones futuras.
- 2 Los límites máximos y mínimos para las distancias entre ejes de agujeros o de éstos a los bordes de las piezas, son (figura 8.2):
  - a) distancias mínimas:
    - i) en la dirección de la fuerza que se transmite:
      - $e_1 \geq 1,2 d_0$  del eje del agujero al borde de la pieza;
      - $p_1 \geq 2,2 d_0$  entre ejes de agujeros;
    - ii) en la dirección perpendicular a la fuerza que se transmite:
      - $e_2 \geq 1,5 d_0$  del eje del agujero al borde de la pieza;
      - $p_2 \geq 3,0 d_0$  entre ejes de agujeros;

siendo  $d_0$  el diámetro del agujero.
  - b) distancias máximas:
    - i) al borde de la pieza:
      - Para  $e_1$  y  $e_2$   $\begin{cases} \leq 40\text{mm} + 4t \\ \leq 12t \text{ ó } 150\text{mm} \end{cases}$
    - ii) entre tornillos:
      - en elementos a compresión será  $p \leq 14 t$  y  $p \leq 200$  mm; siendo  $t$  el espesor en mm de la menor de las piezas que se unen;
      - en elementos a tracción:
        - filas exteriores  $p_e \leq 14 t$  y  $p_e \leq 200$  mm;
        - filas interiores  $p_i \leq 28 t$  y  $p_i \leq 400$  mm.
- 3 En el caso de agujeros rasgados rigen los siguientes límites:
  - a) la distancia entre el eje de rasgado y cualquier borde no será inferior a  $1,5 d_0$ ;
  - b) la distancia entre el centro del radio extremo al borde adyacente no será inferior a  $1,5 d_0$ .
- 4 En el caso de agujeros al tresbolillo en uniones en tracción podrá reducirse  $p_2$  hasta no menos de  $1,2 d_0$  siempre que la distancia entre agujeros  $L$  sea mayor a  $2,4 d_0$ .
- 5 En el caso de esfuerzos de dirección oblicua en relación a los bordes y las alineaciones de los tornillos se emplearán valores prudentes interpolados entre los definidos para cada dirección.
- 6 Todas las distancias indicadas en este apartado deben modificarse si son insuficientes para obtener una adecuada resistencia al aplastamiento, al desgarro o al punzonamiento (véase apartado 8.5.2).

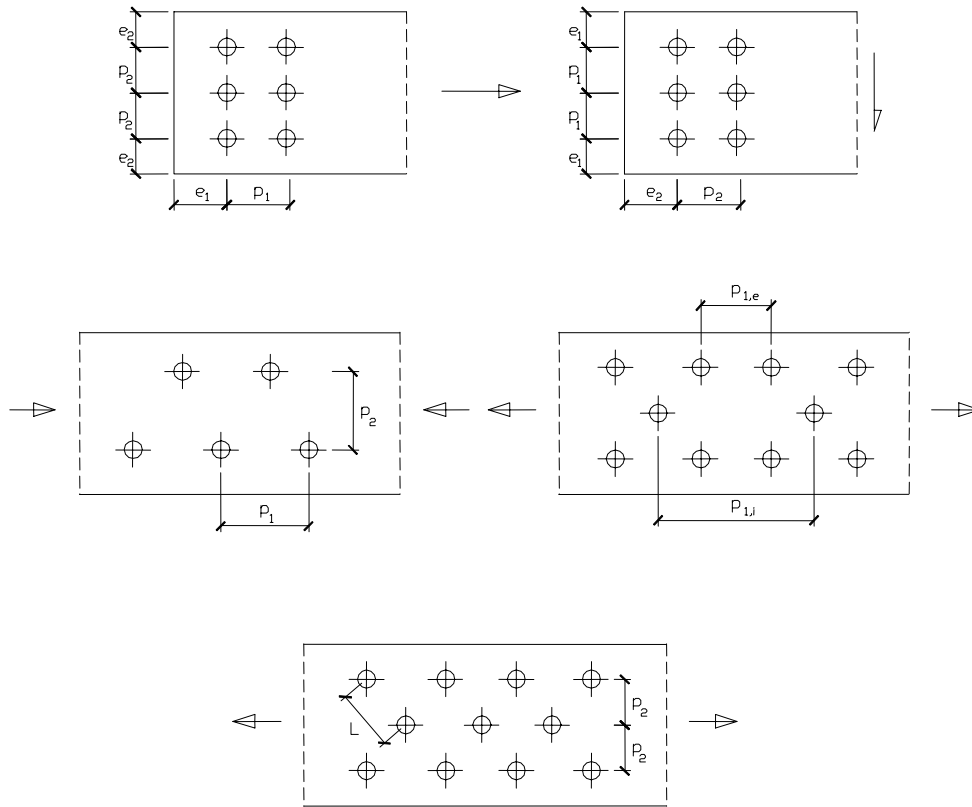


Figura 8.2 Disposiciones constructivas

### 8.5.2 Resistencia de las uniones atornilladas sin pretensar

- 1 Se obtendrá a partir de la distribución de esfuerzos entre tornillos y de las resistencias de cada uno de éstos según su esfuerzo, sea en cortante, tracción, o tensión combinada.
- 2 La resistencia de cálculo a cortante por tornillo tendrá como valor el menor de la resistencia a cortante de las secciones del tornillo o a aplastamiento de la chapa de unión, sin que la resistencia total de la unión supere la resistencia a desgarro del alma:
  - a) Resistencia a cortante en la sección transversal del tornillo:

$$F_{v,Rd} = n \cdot \frac{0,5f_{ub} \cdot A}{\gamma_{M2}} \quad (8.7)$$

siendo

n número de planos de corte;

$f_{ub}$  resistencia última del acero del tornillo;

A área de la caña del tornillo  $A_d$  o el área resistente del tornillo  $A_s$ , según se encuentren los planos de cortadura en el vástago o la parte roscada del tornillo respectivamente.

- b) Resistencia a aplastamiento de la chapa que se une:

$$F_{t,Rd} = \frac{2,5 \alpha f_u d t}{\gamma_{M2}} \quad (8.8)$$

siendo

d diámetro del vástago del tornillo;

t menor espesor de las chapas que se unen;

$f_u$  resistencia última del acero de las chapas que se unen;

$\alpha$  es el menor de:

$$\frac{e_1}{3d_o}; \frac{p_1}{3d_o} - \frac{1}{4}; \frac{f_{ub}}{f_u}; 1,0 \quad (8.9)$$

donde

$e_1$  distancia del eje del agujero al borde de la chapa en la dirección de la fuerza que se transmite;

$p_1$  separación entre ejes de agujeros en la dirección de la fuerza que se transmite;

$d_o$  diámetro del agujero;

c) Resistencia a desgarro del alma:

Corresponde a la menor resistencia a rotura del bloque material que remata cualquiera de las líneas entre agujeros extendida a los bordes más cercanos. Se contabilizarán las resistencias en tracción o cortadura de las áreas netas de chapa que correspondan a cada tipo de desgarro. En el caso de extremos de vigas con unión en cortante (figura 8.3) se adoptará para dicha resistencia el menor valor de:

$$F_{v,Rd} = \frac{f_y A}{\sqrt{3}\gamma_{M0}}$$

$$F_{v,Rd} = \frac{f_u A_{net}}{\sqrt{3}\gamma_{M2}} \quad (8.10)$$

$$F_{v,Rd} = \frac{f_y A_{eff}}{\sqrt{3}\gamma_{M0}}$$

siendo

$A$  área bruta de la sección a cortante:  $A = t (L_v + L_1 + L_3)$ ;

$A_{net}$  área neta de la sección:  $A_{net} = t (L_v + L_1 + L_3 - n d_{o,1})$ ;

$A_{ef}$  área eficaz de la sección:  $A_{ef} = t (L_v + L_1 + L_2)$ .

donde

$$L_2 = (a_2 - k d_{o,2}) \frac{f_u}{f_y} \quad (8.11)$$

$t$  espesor de la chapa;

$L_v$  distancia entre ejes de agujeros extremos en la dirección del esfuerzo;

$L_1$  distancia del último agujero, en el sentido del esfuerzo, al borde de la chapa.  $L_1 \leq 5d$ , siendo  $d$  el diámetro nominal de los tornillos de la unión;

$L_3$  distancia del eje del primer agujero, en el sentido del esfuerzo, al borde de la chapa;

$n$  número de agujeros a lo largo de la línea sometida a cortadura;

$d_{o,2}$  dimensión de los agujeros en dirección perpendicular al esfuerzo cortante;

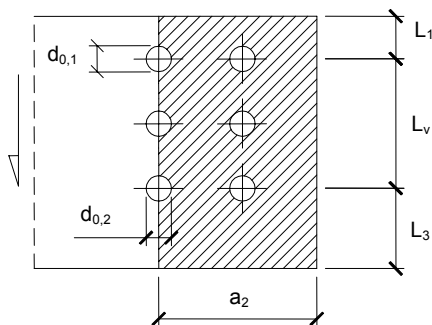
$d_{o,1}$  dimensión de los agujeros en la dirección paralela al esfuerzo cortante;

$a_2$  distancia del borde a la fila de agujeros más alejada;

$k$  coeficiente de valor:

$k = 0,5$  si hay una fila de agujeros;

$k = 2,5$  si hay dos filas de agujeros.



**Figura 8.3 Desgarro del alma**

3 Resistencia a tracción. La resistencia de cálculo a tracción  $F_{t,Rd}$ , por tornillo será la menor de:

a) La resistencia a tracción del tornillo:

$$F_{t,Rd} = \frac{0,9 f_{ub} A_s}{\gamma_{M2}} \quad (8.12)$$

siendo

$A_s$  área resistente a tracción del tornillo.

En tornillos de cabeza avellanada se admitirá como resistencia máxima el 70% de la expresada en (8.12).

b) La resistencia de cálculo a punzonamiento de la cabeza del tornillo o la tuerca,  $F_{p,Rd}$ , dada por:

$$F_{p,Rd} = \frac{0,6\pi d_m t_p f_u}{\gamma_{M2}} \quad (8.13)$$

siendo

$t_p$  espesor de la placa que se encuentra bajo el tornillo o la tuerca;

$d_m$  menor valor de la distancia media entre vértices y caras de la cabeza del tornillo o la tuerca.

4 Solicitación combinada. Cuando un tornillo esté solicitado simultáneamente a tracción y a esfuerzo cortante, además de cumplir separadamente las condiciones para cortadura y tracción, debe verificar la condición de interacción siguiente:

$$\frac{F_{v,Ed}}{F_{v,Rd}} + \frac{F_{t,Ed}}{1,4F_{t,Rd}} \leq 1 \quad (8.14)$$

siendo

$F_{v,Ed}$  esfuerzo de cálculo perpendicular al eje del tornillo;

$F_{t,Ed}$  esfuerzo axial de cálculo por tornillo al que en su caso se añadirán las tracciones debidas al efecto palanca;

$F_{v,Rd}$  resistencia de cálculo frente a la cortadura del vástago;

$F_{t,Rd}$  resistencia de cálculo en tracción.

### 8.5.3 Uniones con tornillos pretensados

1 Aunque el deslizamiento de la unión con tornillos pretensados se considera en general un estado límite de servicio, en aquellas situaciones específicas en que se deba garantizar que no habrá deslizamiento en una unión antes de rotura, y así se prescriba para ésta, como por ejemplo en las uniones híbridas, cuando se pretende contar simultáneamente con las resistencias de la soldadura y de los tornillos, se considerará un estado límite último de deslizamiento.

- 2 Resistencia a cortante. La resistencia de cálculo a deslizamiento de un tornillo pretensado, será:

$$F_{s,Rd} = \frac{k_s n \mu}{\gamma_{M2}} F_{p,Cd} \quad (8.15)$$

con los mismos criterios establecidos en 7.2.3 para las condiciones de servicio, pero tomando como coeficiente parcial de seguridad el siguiente:

$\gamma_{M2} = 1,25$  en uniones con agujeros con medidas nominales

$\gamma_{M2} = 1,40$  en uniones con agujeros con sobremedida en dirección paralela a la del esfuerzo.

- 3 Resistencia a tracción. El esfuerzo de cálculo de tracción, al que en su caso se añadirán las tracciones debidas al efecto palanca, debe ser menor o igual que la fuerza de pretensado,  $F_{p,Cd}$ .

- 4 Sollicitación combinada. En el caso de que actúen simultáneamente sobre el tornillo esfuerzos de tracción y cortante, la resistencia de cálculo al deslizamiento correspondiente al estado límite último se tomará de la siguiente expresión:

$$F_{s,Rd} = \frac{k_s n \mu (F_{p,Cd} - 0,8 F_{t,Ed})}{\gamma_{M2}} \quad (8.16)$$

siendo

$F_{t,Ed}$  esfuerzo axial de cálculo del tornillo, al que en su caso, se añadirán las tracciones debidas al efecto palanca.

No se reducirá la resistencia de cálculo al deslizamiento de la unión cuando las tracciones, por proceder de un momento en la unión, estén equilibradas por una fuerza de contacto igual en la zona comprimida.

### 8.5.4 Pasadores

- 1 Son articulaciones a las que se requiere libertad de giro y están formadas por un pasador que atraviesa chapas agujereadas dispuestas en los elementos a unir.
- 2 En el caso en que no se requiera libertad de giro y la longitud del pasador sea menor de tres veces su diámetro, podrá comprobarse como si fuese una unión atornillada de un solo tornillo.
- 3 Las chapas de la unión, se dispondrán de forma que se eviten excentricidades y se produzcan las mínimas distorsiones en las líneas de fuerza. Sus características geométricas deben cumplir con las limitaciones establecidas en una de las versiones descritas en la figura 8.4., siendo  $f_{yd} = f_y / \gamma_{M0}$  la resistencia de cálculo del acero de la chapa empleada.

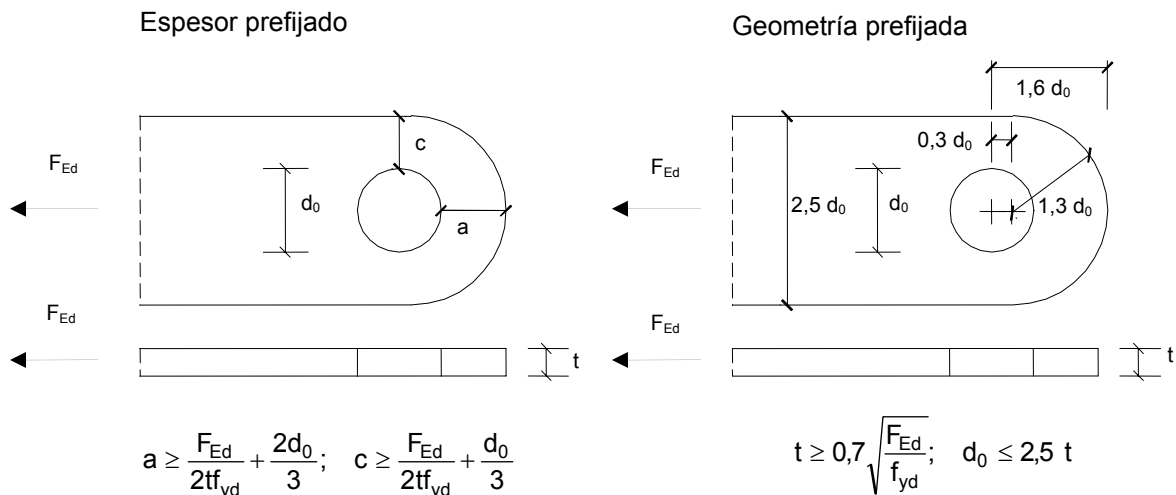


Figura 8.4 Condiciones geométricas para las chapas de las uniones con pasadores

4 Se verificarán:

a) la resistencia a cortante del pasador:

$$F_{V,Ed} \leq F_{V,Rd} = 0,6 \frac{\pi \phi^2 f_{ub}}{4 \gamma_{M2}} \quad (8.17)$$

siendo

$f_{ub}$  resistencia última del acero del pasador.

$\phi$  diámetro del pasador.

b) la resistencia a flexión del pasador

$$M_{Ed} \leq M_{Rd} = 0,8 \frac{\pi \phi^3 f_{yb}}{32 \gamma_{M2}} \quad (8.18)$$

c) la resistencia al esfuerzo combinado de cortante y flexión en el pasador:

$$\left( \frac{M_{Ed}}{M_{Rd}} \right)^2 + \left( \frac{F_{V,Ed}}{F_{V,Rd}} \right)^2 \leq 1 \quad (8.19)$$

$M_{Ed}$  y  $F_{V,Ed}$  son el momento y el esfuerzo cortante de cálculo de la sección considerada:

d) la resistencia a aplastamiento de la chapa

$$F_{b,Ed} \leq F_{b,Rd} = \frac{1,5 t d f_y}{\gamma_{M2}} \quad (8.20)$$

siendo

$F_{b,Ed}$  el esfuerzo transmitido por la chapa considerada al pasador:

Los esfuerzos en el pasador y en cada una de las chapas se calcularán a partir de las distribuciones de tensión indicadas en la figura 8.5.

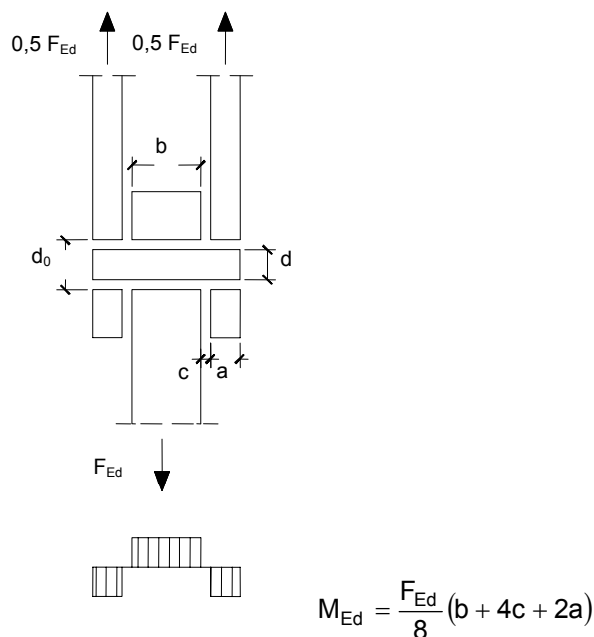


Figura 8.5 Momento flector en el pasador

## 8.6 Resistencia de los medios de unión. Uniones soldadas.

### 8.6.1 Disposiciones constructivas y clasificación

- 1 Las prescripciones que siguen serán aplicables cuando los elementos a unir tienen al menos 4 mm de espesor y son de aceros estructurales soldables.
- 2 Soldadura en ángulo. Se utiliza para unir elementos cuyas caras de fusión forman un ángulo ( $\alpha$ ) comprendido entre  $60^\circ$  y  $120^\circ$ . Pueden ser uniones en T o de solape (figura 8.6). En el caso de uniones en T:
  - si  $\alpha > 120^\circ \Rightarrow$  No se considerará que se pueden transmitir esfuerzos;
  - si  $\alpha < 60^\circ \Rightarrow$  Se considerará como soldadura a tope con penetración parcial.

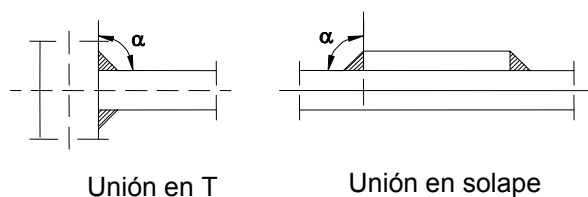
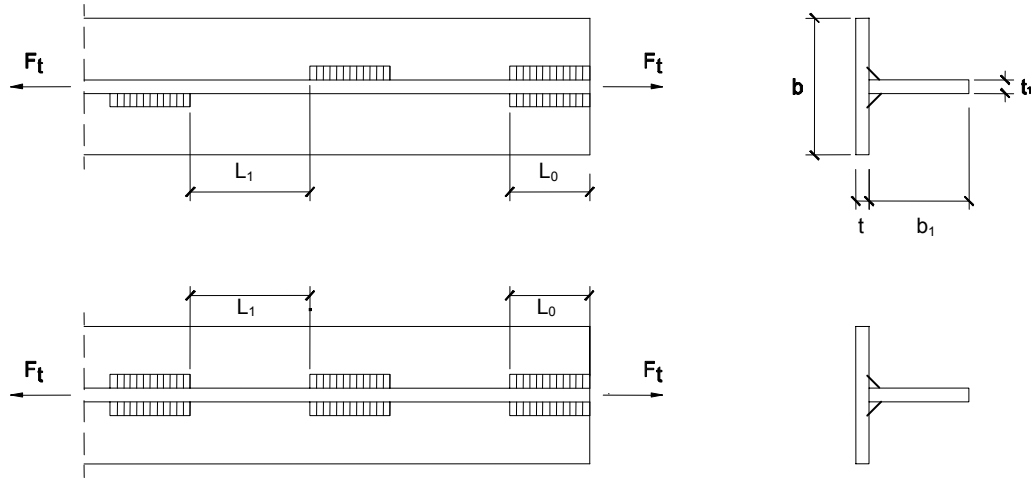


Figura 8.6 Soldadura en ángulo

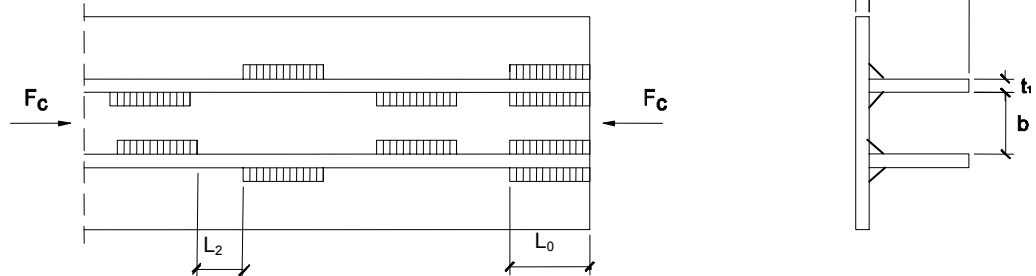
Se observará lo siguiente:

- a) los cordones deben, si es posible, prolongarse rodeando las esquinas, con el mismo espesor de garganta y longitud dos veces dicho espesor. Esto debe indicarse en los planos;
  - b) la longitud efectiva de un cordón de soldadura en ángulo será la total del cordón siempre que se mantenga el espesor de garganta nominal (véase figura 8.9), pero no se considerarán cordones cuya longitud sea inferior a 40 mm o a seis veces el ancho de garganta;
  - c) los cordones de soldadura en ángulo pueden ser continuos o discontinuos (intermitentes). Estos últimos se utilizan sólo para unir entre sí elementos de secciones sencillas formando piezas de secciones de mayor complejidad, no deben utilizarse en ambientes corrosivos y siempre deben cumplir las limitaciones establecidas en la figura 8.7. Debe interpretarse en ésta que:
    - i) la ejecución de los cordones de longitud  $L_0$  en los extremos de la pieza es un detalle obligatorio;
    - ii) la limitación de valor  $0,25 b$ , siendo  $b$  la separación entre rigidizadores, se utiliza exclusivamente en casos de unión de rigidizadores a chapas o a otros elementos solicitados a compresión o cortante;
  - d) no se utilizará un solo cordón de soldadura en ángulo para transmitir esfuerzos de tracción perpendiculares a su eje longitudinal.
- 3 Soldadura a tope. Una soldadura a tope es de penetración total si la fusión entre el material base y el de aportación se produce en todo el espesor de la unión; se define como de penetración parcial, cuando la penetración sea inferior a dicho espesor. En ambos casos el tipo de unión podrá ser a tope o a tope en T (figura 8.8).
  - 4 Se evitarán en lo posible las configuraciones que induzcan el desgarro laminar. Para ello:
    - a) se tratarán de evitar uniones en las que la dirección principal de las tensiones de tracción sea transversal a la dirección de laminación de las chapas que se unen (fuerzas en la dirección del espesor);
    - b) cuando no sea posible evitar este tipo de uniones, se tomarán medidas para minimizar la posibilidad de que se produzca desgarro laminar en las chapas (por ejemplo, en uniones con chapa frontal (8.8.4), los tornillos reducen el riesgo de dicho tipo de rotura).





a) Tracción  $L_1 \leq 16 t, 16 t_1, 200\text{mm.}$   $L_0 \geq 0,75 b_1, 0,75 b$



b) Compresión  $L_1 \leq 12 t, 12 t_1, 0,25b, 200\text{mm.}$   $L_0 \geq 0,75 b_1, 0,75 b$

Figura 8.7 Soldadura en ángulo discontinua

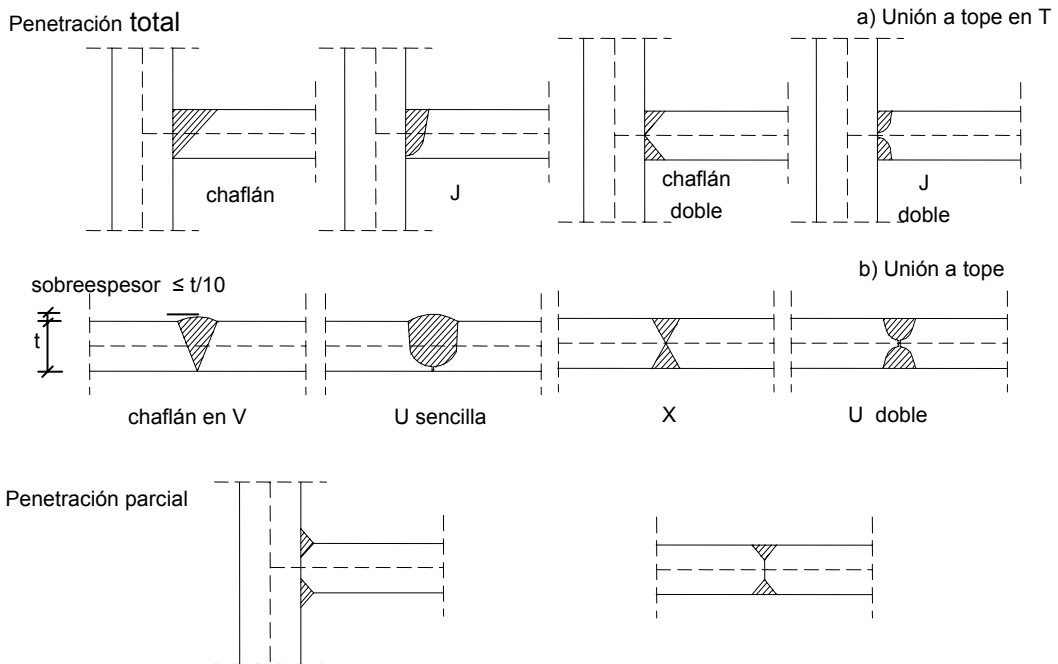


Figura 8.8 Soldadura a tope y formas de preparación

### 8.6.2 Resistencia de cálculo de las soldaduras en ángulo.

- 1 La resistencia de un cordón de soldadura en ángulo es suficiente si la resultante de todas las fuerzas transmitidas por el cordón por unidad de longitud  $F_{W,Ed}$ , no supera el valor de su resistencia de cálculo  $F_{W,Rd}$  con independencia de la orientación del cordón.
- 2 La comprobación de resistencia por unidad de longitud de un cordón en ángulo se realiza de acuerdo a la expresión:

$$F_{W,Ed} \leq F_{W,Rd} = a f_{wW,d} \quad (8.21)$$

siendo

$$f_{wW,d} = \frac{f_u / \sqrt{3}}{\beta_W \gamma_{M2}} \text{ tensión tangencial de cálculo resistida por la soldadura en cualquier dirección}$$

$f_u$  tensión de rotura de la chapa de menor resistencia de la unión;

$\beta_W$  coeficiente de correlación dado en la tabla 8.1, en función del tipo de acero.

Tabla 8.1 Coeficiente de correlación  $\beta_w$

Acero	$f_u$ (N/mm <sup>2</sup> )	$\beta_w$
S 235	360	0,80
S 275	430	0,85
S 355	510	0,90

- a espesor de garganta del cordón en ángulo, que será la altura, medida perpendicularmente a la cara exterior, del triángulo que la tenga mayor, de entre los que se pueden inscribir entre las superficies de las piezas que hayan alcanzando la fusión y la superficie exterior de la soldadura (figura 8.9.a y b). Se observarán las siguientes limitaciones:
- el espesor de garganta de un cordón de soldadura en ángulo no será menor de 3 mm;
  - en el caso de soldadura con penetración profunda se podrá tomar el espesor de garganta dado en la figura 8.9.c) siempre que se demuestre por ensayos que se puede conseguir de forma estable la penetración requerida;
  - en el caso en que se realice la soldadura de forma automática con arco sumergido se podrá considerar, sin necesidad de ensayos, un incremento del 20% del espesor de la garganta, hasta un máximo de 2 mm.

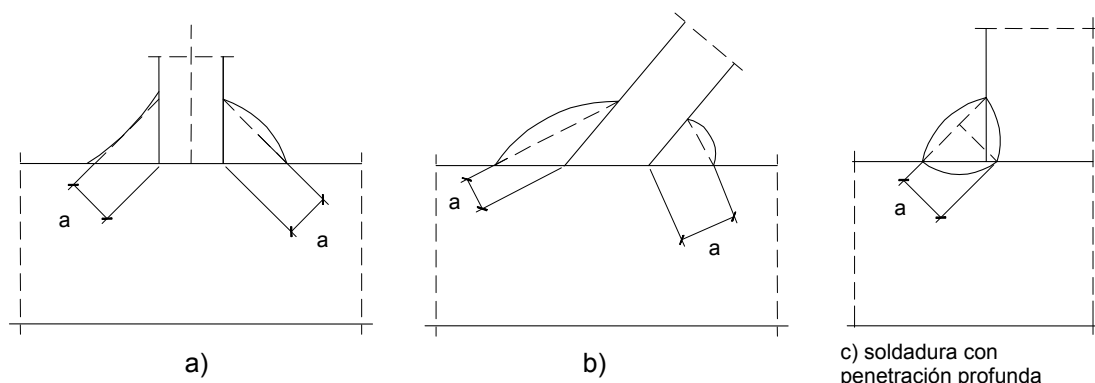


Figura 8.9 Soldadura en ángulo. Espesor de garganta

Como longitud del cordón se tomará la nominal. En uniones por solape de longitudes superiores a 150 a, la resistencia de cálculo se reducirá utilizando el coeficiente:

$$\beta_{LW} = 1,2 - 0,2 \frac{L}{150a} \leq 1,0 \quad (8.22)$$

donde

L longitud total del solape en la dirección del esfuerzo.

Esta reducción tiene en cuenta el efecto de la distribución no uniforme de tensiones a lo largo de un cordón de cierta longitud, pero no es de aplicación cuando la citada distribución de tensiones en el cordón se corresponde con la del material base, lo que ocurre, por ejemplo, en el caso de las soldaduras en uniones ala-alma de vigas armadas.

- 3 Como alternativa al punto anterior, se podrán descomponer los esfuerzos transmitidos por unidad de longitud en sus componentes, suponiendo que sobre la sección de garganta hay una distribución uniforme de tensiones (figura 8.10). La soldadura de ángulo será suficiente si, con las tensiones de cálculo, se cumple:

$$\sqrt{\sigma_{\perp}^2 + 3(\tau_{\perp}^2 + \tau_{\parallel}^2)} \leq \frac{f_u}{\beta_w \gamma_{M2}} \quad (8.23)$$

$$\sigma_{\perp} \leq \frac{f_u}{\gamma_{M2}}$$

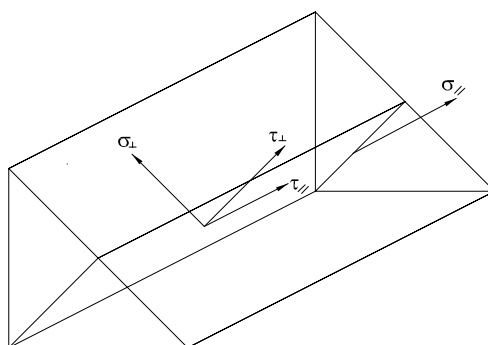


Figura 8.10 Tensiones en la sección de garganta

siendo

- $\beta_w$  coeficiente de correlación dado en la tabla 8.1;
- $f_u$  resistencia última a tracción de la pieza más débil de la unión;
- $\sigma_{\perp}$  tensión normal perpendicular al plano de la garganta;
- $\sigma_{\parallel}$  tensión normal paralela al eje del cordón. No actúa en el plano de comprobación ni se tiene en cuenta en las comprobaciones a realizar;
- $\tau_{\perp}$  tensión tangencial (en el plano de la garganta) perpendicular al eje del cordón;
- $\tau_{\parallel}$  tensión tangencial (en el plano de la garganta) paralelo al eje del cordón.

### 8.6.3 Resistencia de cálculo de las soldaduras a tope.

- 1 Si la soldadura es de penetración total no es necesaria ninguna comprobación. La resistencia de cálculo será igual a la de la más débil de las piezas unidas.
- 2 No se empleará un solo cordón de soldadura a tope con penetración parcial para transmitir esfuerzos de tracción perpendiculares a su eje longitudinal.
- 3 En uniones a tope con penetración parcial la resistencia de cálculo se determinará como la de los cordones de soldadura en ángulo, teniendo en cuenta lo siguiente:
  - a) el espesor de garganta será la profundidad de la penetración que se pueda conseguir de forma estable, que se debe determinar mediante evidencia experimental previa;
  - b) para el caso de que se tenga preparación de bordes en U, V, J o recto, se tomará como espesor de garganta el canto nominal de la preparación menos 2,0 mm, a menos que se puedan justificar experimentalmente valores superiores.

- 4 Si la soldadura es en T se comprobará como una soldadura a tope con penetración total si (figura 8.11):

$$a_{\text{nom},1} + a_{\text{nom},2} \geq t$$

$$c_{\text{nom}} \leq \frac{t}{5} \tag{8.24}$$

$$c_{\text{nom}} \leq 3 \text{ mm}$$

En otro caso se comprobará como una soldadura en ángulo o en ángulo con penetración si se cumplen las condiciones correspondientes.

- 5 En perfiles en L o en U unidos por una sola cara, se debe tener en cuenta la excentricidad, o alternatively, considerar como sección del perfil el área concéntrica con la resistencia de la unión.
- 6 Uniones híbridas. En uniones a cortante con distinto tipo de tornillo o formadas por cordones de soldadura y tornillos, cada uno de estos grupos se dimensionará para transmitir la carga total. Sin embargo, se podrán considerar trabajando conjuntamente con la soldadura, los tornillos de alta resistencia diseñados para trabajar sin deslizamiento en estado límite último. En este caso, el apriete final de los tornillos se efectuará una vez realizadas las soldaduras.

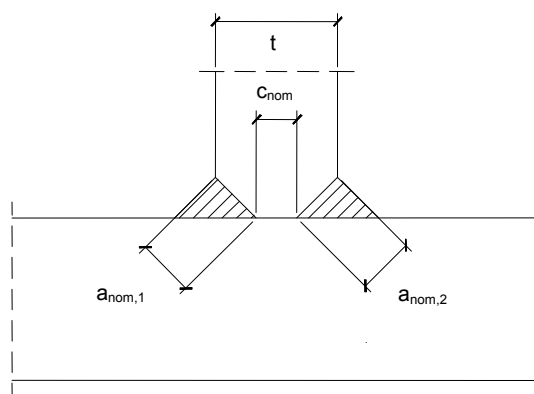


Figura 8.11 Soldadura a tope en T

## 8.7 Capacidad de rotación

- 1 Cuando se realice un análisis global plástico, las uniones en las que se requiera la existencia de rótula plástica y sean de resistencia parcial, y aquellas totalmente resistentes que lo precisen (las que verifican  $M_{iRd} < 1,2M_{PI,Rd}$ ), deben tener una capacidad de giro suficiente.
- 2 En general, salvo los supuestos incluidos en este DB, la capacidad de giro se determinará mediante ensayos.
- 3 No podrá suponerse que hay capacidad de giro suficiente para un análisis global plástico en una unión atornillada en la que el valor de la resistencia al momento flector esté regida por la resistencia de los tornillos a cortante.
- 4 Puede suponerse que hay capacidad de giro suficiente para un análisis plástico en una unión viga-pilar, tanto atornillada como soldada, en la que la resistencia al momento flector esté condicionada por la resistencia de la zona solicitada a cortante (cortante de nudo).
- 5 Uniones viga-pilar soldadas.
  - a) Se podrá suponer que una unión viga-pilar soldada tiene capacidad de giro suficientes para un análisis plástico en los supuestos siguientes:
    - i) si se trata de una unión de resistencia completa;
    - ii) si el pilar está rigidizado en continuidad con las alas de la viga en las zonas de tracción y compresión del nudo.
    - iii) si el pilar está rigidizado en la zona del nudo solicitada a tracción y no en la zona de compresión.

- b) Si la unión no está rigidizada y se dimensiona siguiendo las reglas específicas enunciadas en este DB, puede suponerse que tiene una capacidad de giro plástico  $\Phi_{cd}$  de valor:

$$\Phi_{cd} = 0,015 \text{ radianes} \quad (8.25)$$

- c) Si el alma del pilar está rigidizado en la zona de compresión pero no en la zona de tracción, siempre que la resistencia al momento flector no esté regida por la resistencia a cortante del alma del pilar, la capacidad de giro  $\Phi_{cd}$  puede suponerse:

$$\Phi_{cd} = 0,025 \frac{h_c}{h_b} \quad (8.26)$$

siendo

$h_c$  y  $h_b$  respectivamente, el canto de la sección normal del pilar y la viga.

## 6 Uniones viga-pilar atornilladas.

Se puede suponer que una unión viga-pilar atornillada con chapa frontal tiene suficiente capacidad de rotación para un análisis plástico, si se satisfacen las dos condiciones siguientes:

- a) el valor de la resistencia al momento esta regido por alguno de los siguientes componentes de la unión:
- i) el ala del pilar a flexión;
  - ii) la chapa frontal a flexión;
- b) el espesor  $t$  del ala del pilar o de la chapa frontal que rige la resistencia, cumple la condición siguiente:

$$t \leq 0,36d \sqrt{\frac{f_{ub}}{f_y}} \quad (8.27)$$

siendo

$d$  diámetro nominal de los tornillos;

$f_{ub}$  tensión de rotura de los tornillos;

$f_y$  límite elástico del componente básico relevante de la unión.

- 7 Para otros casos la capacidad de giro se determinará usando modelos de cálculo apropiados, siempre que estén suficientemente contrastados.

## 8.8 Algunas uniones típicas

Se presentan a continuación métodos de comprobación ajustados a los criterios establecidos en los apartados anteriores, para algunas de las uniones usuales.

### 8.8.1 Basas de soportes

La comprobación de la unión de un elemento metálico a otro de hormigón, como son las basas de soportes, requiere verificar la existencia de resistencia suficiente frente a los esfuerzos transmitidos en la región de contacto, considerando, tanto la resistencia del hormigón de dicha región, como la de los elementos metálicos que materializan el contacto.

- 1 Los soportes distribuirán los esfuerzos de compresión, transmitidos por las zonas comprimidas del pilar, sobre una superficie suficiente de hormigón por medio de elementos de transición, como son las basas, para que no se supere la resistencia de cálculo de éste. La basa asentará directamente sobre el hormigón, o mejor aún, sobre un mortero de nivelación sin retracción interpuesto entre ambos materiales. En los casos en que pueda asegurarse la inexistencia de tracciones en el arranque se podrá disponer una placa en el extremo del soporte que sirva de apoyo directo de éste a la basa. En tal caso, en la región en que ambas placas se superpongan se podrá adoptar como espesor equivalente el valor:

$$t_{eq} = \sqrt{t_1^2 + t_2^2}, \quad (8.28)$$

siempre que la diferencia entre ambos espesores no supere un tercio del espesor mayor.

- 2 Se dispondrán, si es necesario, pernos de anclaje para resistir las tracciones producidas en las zonas traccionadas del pilar, si existen, debidas a fuerzas de arrancamiento o a momentos.
- 3 Para asegurar la resistencia de esfuerzos tangentes, como cortantes o momentos torsores, y en caso de no disponerse de elementos específicos para ello, tales como topes o conectadores de cortante, se debe justificar la capacidad resistente en la sección de contacto entre el soporte y el hormigón mediante:
  - a) el rozamiento entre la placa base y el hormigón;
  - b) la resistencia a cortante de los pernos de anclaje;
- 4 La comprobación de resistencia de la superficie de hormigón frente a las tensiones de contacto, y la de las regiones circundantes en la masa de éste para los esfuerzos internos necesarios para equilibrar los de contacto se realizará de acuerdo a la instrucción aplicable a los elementos estructurales de hormigón armado.
- 5 El área eficaz –y las correspondientes tensiones- de contacto queda definida por la superficie comprimida que se define a continuación, las secciones de acero correspondientes a los pernos de anclaje destinados a trabajar en tracción o cortadura, y a las de los elementos de cortante, si existen. La región de contacto en compresión, o área eficaz de apoyo de la basa, dependiente del espesor de ésta, estará formada por la región de basa limitada por segmentos de recta paralelos a las caras de los perfiles que forman la sección de arranque del soporte, a una distancia máxima  $c$  de dichas caras, distancia que se define a continuación. Se considera la región que permite establecer, junto con las tracciones en los pernos de anclaje, si existen, una configuración de esfuerzos en equilibrio con los del axil y momento de cálculo del soporte en el arranque. La tracción de los pernos no superará los valores de resistencia deducibles según el apartado 8.5, considerando los esfuerzos cortantes que deban resistir. Cada región comprimida puede interpretarse en sección como una T invertida en la que las chapas que forman el perfil rigidizan la placa que forma la basa (figura 8.12.a).

La distancia máxima  $c$  citada más arriba será:

$$c \leq t \sqrt{\frac{f_{yd}}{3 f_{jd}}} \quad (8.29)$$

y la resistencia en compresión del hormigón de cada rectángulo eficaz en que puede descomponerse la región de contacto comprimida será:

$$F_{c,Rd} = f_{jd} b_{ef} l_{ef} \quad (8.30)$$

siendo

$t$  espesor de la basa,

$f_{yd}$  resistencia de cálculo del acero de la basa, con  $\gamma_M=1,1$ .

$f_{jd}$  resistencia portante de la superficie de asiento, de valor definido en la instrucción de hormigón. Para el caso de apoyos sobre macizos, que aseguran un confinamiento al hormigón, dicha resistencia puede alcanzar el valor:

$$f_{jd} = \beta_j k_j f_{ck} \leq 3,3 f_{cd}, \quad (8.31)$$

$\beta_j$  el coeficiente de la unión. Puede tomarse  $\beta=2/3$  siempre que la resistencia característica del mortero de nivelación no sea inferior a 0,2 veces la resistencia característica del hormigón, y que su espesor no sea superior a 0,2 veces el ancho menor de la basa.

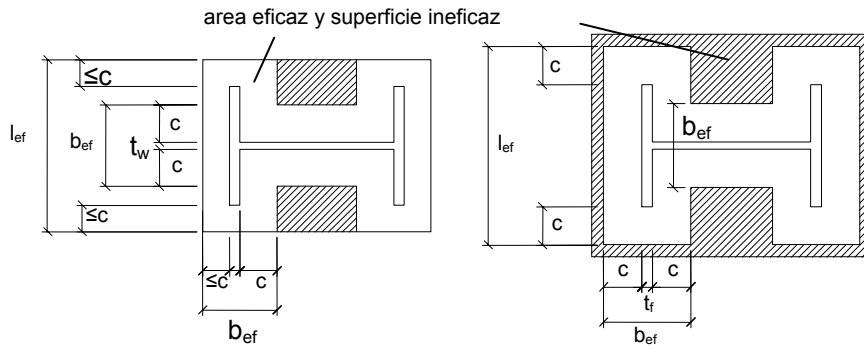
$f_{cd}$  valor de cálculo de la resistencia a compresión del hormigón sobre probeta cilíndrica, de acuerdo a la instrucción aplicable al hormigón armado.

$k_j$  factor de concentración, dependiente del área portante equivalente de hormigón, de valor

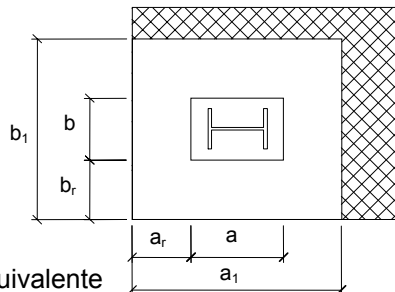
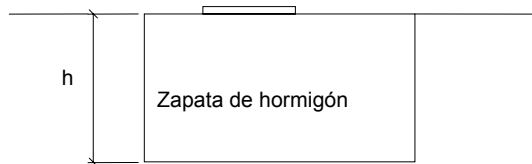
$$k_j = \sqrt{\frac{a_1 b_1}{ab}} \leq 5, \tag{8.32}$$

a, b dimensiones de la placa de asiento

a<sub>1</sub>, b<sub>1</sub>: dimensiones del área portante equivalente, (figura 8.12.b) cuyos valores serán los más pequeños de los obtenidos de la tabla 8.2.



a) Área eficaz de la basa en compresión



b) Área portante equivalente

Figura 8.12 Bases de soportes

Tabla 8.2 Dimensiones del área portante equivalente

a <sub>1</sub>	b <sub>1</sub>
a <sub>1</sub> = a + 2 a <sub>r</sub>	b <sub>1</sub> = b + 2 b <sub>r</sub>
a <sub>1</sub> = 5 a	b <sub>1</sub> = 5 b
a <sub>1</sub> = a + h	b <sub>1</sub> = b + h
a <sub>1</sub> = 5 b <sub>1</sub> pero a <sub>1</sub> ≥ a	b <sub>1</sub> = 5 a <sub>1</sub> pero b <sub>1</sub> ≥ b

l<sub>ef</sub>, b<sub>ef</sub>: longitud y anchura eficaces de cada región en comprimida de la basa, que se determinará siguiendo lo indicado en la figura 8.12

6 Resistencia a Cortante:

En el caso de existir elementos de cortante, la resistencia de cálculo corresponderá a la aportada por éstos. En caso de no existir, se considerarán:

- a) La resistencia de cálculo por rozamiento entre la placa base y el hormigón o mortero de nivelación, será:

$$F_{f,Rd} = C_{f,d} N_{c,Sd} \quad (8.33)$$

siendo

$C_{f,d}$  coeficiente de rozamiento entre la placa base y el hormigón, que podrá tomar los valores siguientes:

- para mortero de cemento y arena  $C_{f,d} = 0,20$ ;
- para morteros especiales y para el caso de contacto directo con el hormigón,  $C_{f,d} = 0,30$ .

$N_{c,Sd}$  fuerza de cálculo a compresión transmitida por el pilar.

- b) La resistencia a cortante de un perno de anclaje  $F_{vb,Rd}$  será el menor de los valores dados por:

- i) la resistencia del perno;
- ii) el valor:

$$F_{vb,Rd} = \frac{\alpha_b f_{ub} A_s}{\gamma_{M2}} \quad (8.34)$$

siendo

$$\gamma_{M2} = 1,25$$

$$\alpha_b = 0,44 - 0,0003 f_{yb}$$

$f_{yb}$  límite elástico del acero del perno en  $N/mm^2$ , (la expresión  $0,0003$  en  $\alpha_b$  tiene dimensiones de  $mm^2/N$ ).

$f_{ub}$  resistencia última del acero del perno

$A_s$  área resistente a tracción del perno.

- c) En el caso de no disponer de elementos especiales para transmitir el cortante, la resistencia de cálculo a cortante será:

$$F_{v,Rd} = F_{f,Rd} + n F_{vb,Rd} \quad (8.35)$$

siendo

$n$  número de pernos de la placa base.

## 7 Resistencia de los elementos de contacto:

Los esfuerzos atribuidos a los pernos –tracciones y cortaduras- y a la superficie comprimida definida en 8.8.1.5, en equilibrio establecido por procedimientos elásticos o plásticos con las solicitaciones de la unión, deberán ser resistidos por dichos pernos, y por la basa metálica de acuerdo a los siguientes criterios:

- a) Los pernos se comprobarán de acuerdo al apartado 8.5 considerando como valor de  $F_{v,Rd}$  el obtenido para  $F_{vb,Rd}$  en la expresión 8.34 del apartado anterior.
- b) Los pernos se anclarán mediante patilla, placa arandela, etc., y se comprobará el anclaje según lo establecido en la instrucción aplicable al hormigón armado.
- c) La placa metálica que forma la basa –la placa equivalente en su caso- se comprobará en rotura por flexión, sometida a las presiones de valor  $f_{jd}$  –o menores si así se ha establecido en la configuración de equilibrio- y coaccionada en su desplazamiento por las chapas que conforman la sección de arranque del pilar.
- d) La capacidad resistente a momento flector  $M_{p,Rd}$  por unidad de longitud en una línea de rotura de la basa se determinará de acuerdo a la expresión



$$M_{p,Rd} = \frac{t^2 f_{yd}}{4} \quad (8.36)$$

- e) Para aproximar las posiciones de las resultantes de las fuerzas normales a la superficie de contacto pueden usarse los criterios de la figura 8.13.

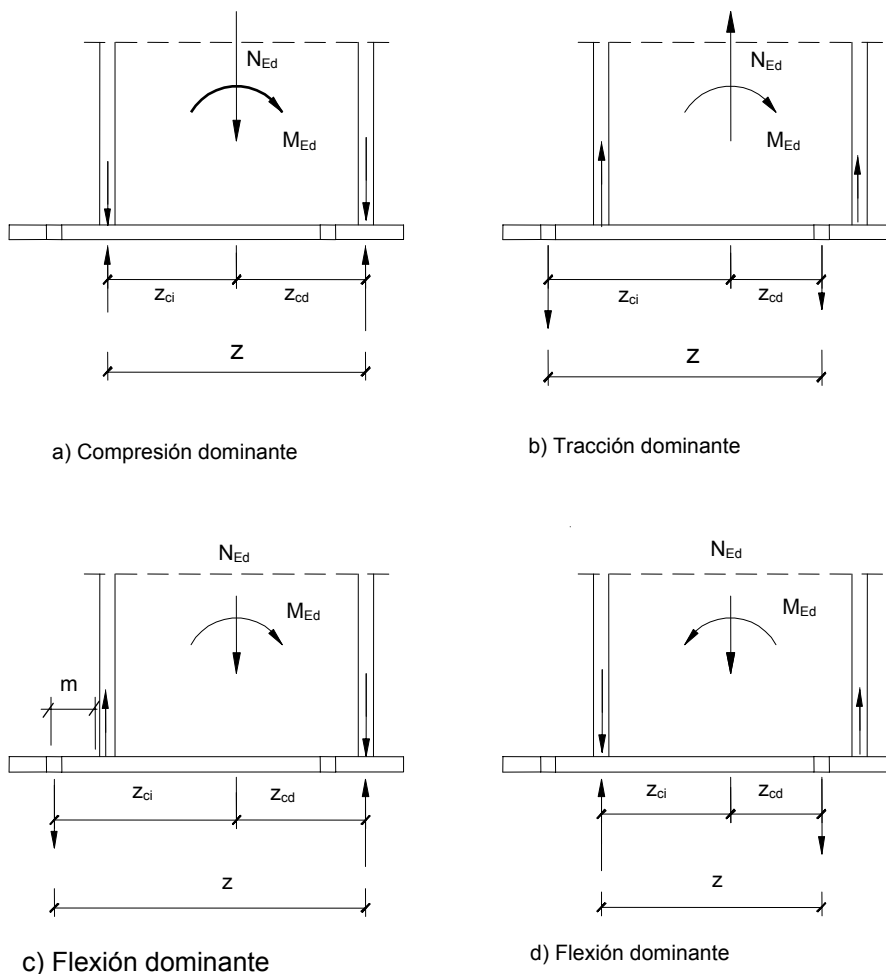


Figura 8.13 Resistencia a fuerzas axiales y momentos. Brazos de palanca

- 8 La rigidez rotacional inicial  $S_{j,ini}$  de la unión puede determinarse de acuerdo a 8.3 a partir de la de los componentes básicos que se definen a continuación, mediante la expresión

$$S_{j,ini} = \frac{1}{\sum \frac{1}{S_i}} \quad (8.37)$$

siendo  $S_i$  la rigidez de cada componente básico siguiente:

- a) Hormigón en compresión y placa en flexión debida a la compresión: se considerarán separadamente las áreas eficaces bajo cualquiera de las alas comprimidas del pilar:

$$S_c = \frac{E_c z^2 \sqrt{l_{ef} b_{ef}}}{1,275} \quad (8.38)$$

- b) Baza en flexión por tracción:

$$S_p = \frac{0,85 E z^2 l_{ef} t_p^3}{m^3} \quad (8.39)$$

- c) Anclajes en tracción: considerando separadamente la de cada fila de anclajes (las de distinto brazo de palanca):

$$S_a = \frac{2E z^2 A_s}{L_a} \quad (8.40)$$

siendo

- E, E<sub>c</sub> los módulos de elasticidad del acero e inicial del hormigón, respectivamente,  
 z el brazo de palanca de la unión (o en filas de anclajes el efectivo de la fila),  
 l<sub>ef</sub>, b<sub>ef</sub> las dimensiones eficaces de la región de hormigón bajo un ala comprimida,  
 t<sub>p</sub> el espesor de la basa,  
 m distancia del tornillo a la línea de formación de la rótula plástica (o charnela)  
 A<sub>s</sub> área resistente a tracción del anclaje,  
 L<sub>a</sub> longitud de elongación del anclaje, igual a 8 veces su diámetro nominal más el espesor del mortero de relleno, de la placa y la arandela, y la mitad de la altura de la tuerca.

En caso de que existan fuerzas de palanca, (ver 8.2.5), se empleará sólo el 80% de la rigidez de los anclajes en tracción.

- 6 La rigidez rotacional secante de la unión para un momento M<sub>j,Ed</sub> menor que el momento resistente M<sub>j,Rd</sub> de la unión será la siguiente:

Si M<sub>j,Ed</sub> ≤ 2/3 M<sub>j,Rd</sub> se tomará igual a la rigidez inicial, S<sub>j,ini</sub>.

Si M<sub>j,Ed</sub> > 2/3 M<sub>j,Rd</sub>,

$$S_j = \frac{S_{j,ini}}{\left(1,5 M_{j,Ed} / M_{j,Rd}\right)^{2,7}} \quad (8.41)$$

### 8.8.2 Empalmes con tornillos en piezas sometidas a axil

- 1 Se admitirá la transmisión por contacto en elementos comprimidos únicamente si las superficies en cuestión se han preparado para resultar suficientemente planas y se evita toda posibilidad de desplazamiento en cualquier situación de dimensionado. En este caso, el empalme asegurará la continuidad de rigidez y se dimensionará para resistir a tracción donde existan momentos relevantes debidos a excentricidades, imperfecciones iniciales y deformaciones de segundo orden u otras causas.
- 2 Los empalmes a tracción se podrán realizar con cubrejuntas o por solape (figura 8.14). En las disposiciones indicadas en la figura 8.14 b, d) aparecerá un momento debido a la excentricidad que se tendrá en cuenta en el dimensionado de la unión, por lo que únicamente se utilizará en el caso de barras que transmitan esfuerzos reducidos o en uniones de atado.
- 3 Se admite que la carga se reparte por igual entre los tornillos situados en una fila en la dirección de la tracción. No obstante, cuando la distancia L entre los ejes de los tornillos extremos de una unión en la dirección de la carga es mayor de 15 d, en la que d es el diámetro del vástago, la resistencia de cálculo F<sub>v,Rd</sub> de cada tornillo, obtenida según el apartado 8.5, se reducirá multiplicándola por el coeficiente:

$$\beta_{Lf} = 1 - \frac{L - 15d}{200d} \quad (8.42)$$

siendo

$$1,0 \geq \beta_{Lf} \geq 0,75$$

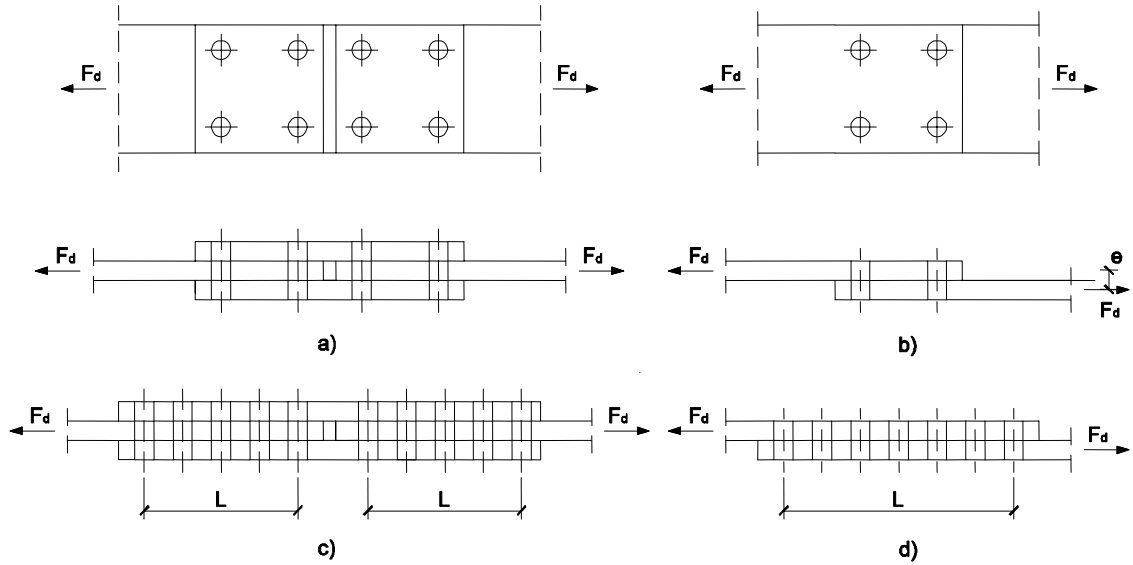


Figura 8.14 Empalmes con tornillos

- 4 Si los tornillos deben atravesar forros intermedios con espesor total:

$$t_p > \frac{d}{3} \quad (8.43)$$

donde  $d$  es el diámetro del vástago, se reducirá la resistencia a cortadura del tornillo, utilizando el factor:

$$\beta_p = \frac{9d}{8d + 3t_p} \leq 1 \quad (8.44)$$

En uniones a doble cortadura con forros a ambos lados del eje de la unión se tomará como valor de  $t_p$  el mayor de los espesores de dichos forros.

- 5 En uniones a solape con un solo tornillo, se dispondrán arandelas bajo la tuerca y bajo la cabeza, limitándose la resistencia a aplastamiento  $F_{b,Rd}$  al valor:

$$F_{b,Rd} \leq \frac{1,5f_u d t}{\gamma_{M2}} \quad (8.45)$$

siendo

- $t$  menor espesor de las placas que se unen;
- $f_u$  resistencia a rotura del acero de las chapas que se unen.

### 8.8.3 Uniones en T atornilladas y a tracción.

Se tratan en este apartado uniones en las que la pieza o chapa traccionada se remata frontalmente con una chapa o rigidizador atornillada al otro elemento de la unión. Sólo se consideran formas en T (también denominadas casquillos) para la sección paralela a las tracciones y perpendicular al espesor de la chapa que compone la pieza traccionada (fig. 8.15). En las uniones rígidas o semirrígidas de este tipo entre viga –con chapa frontal– y ala de pilar, la chapa frontal en el pilar es el ala, y la traccionada el alma, lo que da origen a las denominaciones de ala y alma para las respectivas chapas.

- 1 La carga de rotura será la menor de las obtenidas:

- a) Por rotura a tracción del alma.
- b) Por rotura a tracción de los tornillos.

$$F_{d,max} = \sum F_{t,Rd} \quad (8.46)$$

Donde el sumatorio se refiere a todos los tornillos de la unión y  $F_{t,Rd}$  es la resistencia de cálculo a tracción de un tornillo.

Esto supone una forma rígida de rotura e implica la utilización de rigidizadores adecuados o un ala muy gruesa.

- c) Por rotura a tracción de los tornillos y formación simultánea de rótulas (charnelas o líneas de rotura) en la zona de entronque ala-alma, lo que supone un mecanismo menos rígido de rotura.

$$F_{d,max} = \frac{2 b M_p + s \sum F_{t,Rd}}{m + s} \quad (8.47)$$

siendo

$M_p$  momento plástico por unidad de longitud en la rótula –charnela– formada:

$$M_p = \frac{t_f^2 f_y}{4 \gamma_{M0}} \quad (8.48)$$

( $f_y$  es el límite elástico del acero de la chapa frontal o ala)

$m$  distancia del eje del tornillo a la rótula o charnela (fig 8.15):

En extremos soldados:

$$m = \frac{w - t_w}{2} - 0,8 a \sqrt{2} \quad (8.49)$$

En extremos laminados:

$$m = \frac{w - t_w}{2} - 0,8 r \quad (8.50)$$

$b$  longitud de la chapa frontal. No será superior a un valor eficaz,  $b_{ef}$ , que se podrá determinar mediante la teoría de líneas de rotura siempre que esté suficientemente contrastado experimentalmente. Véase (8.64), (8.65), (8.66) y (8.67) para uniones laterales a pilares;

$s$  toma los siguientes valores:

$$s \leq 1,25 m \leq e \quad (8.51)$$

$s = e$ , en el caso de la chapa frontal o unión de dos alas, debiéndose tomar en este último caso el menor de los valores de  $e$ .

El resto de los parámetros están definidos en la figura 8.15.

- d) Por formación de dos rótulas plásticas en cada ala de la T, una de ellas en el entronque ala-alma (véase figura 8.15) y otra en la línea de tornillos, que es el mecanismo más flexible de rotura.

$$F_{d,max} = \frac{4 b M_p}{m} \quad (8.52)$$

Se debe comprobar también la soldadura ala-alma en el caso de que la chapa frontal esté soldada (casquillo en T soldado).

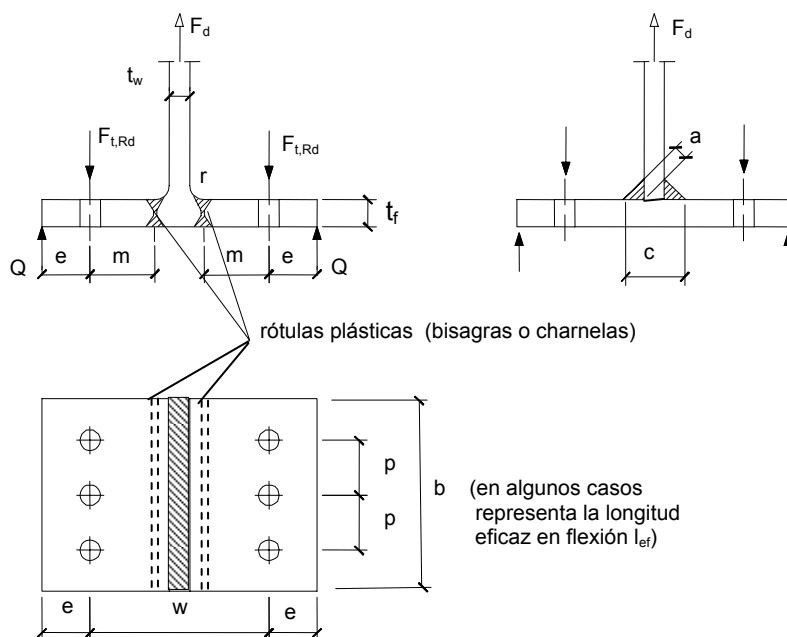


Figura 8.15 Unión en T a tracción

### 8.8.4 Empalmes en piezas flectadas o en flexión compuesta

1 Con cubrejuntas:

a) Empalme con cubrejuntas de alma.

Se diseñarán para resistir un momento mayor que el momento de cálculo de la viga en la posición correspondiente a la sección media del empalme. La distribución de esfuerzos entre tornillos en estado límite último se podrá realizar de forma plástica o elástica (de forma proporcional a la distancia desde el centro de giro). Se utilizará distribución elástica en el caso de uniones pretensadas en las que se deba impedir el desplazamiento en estado límite último y si la resistencia de cálculo a cortante,  $F_{v,Rd}$ , del tornillo es menor que la resistencia de cálculo a aplastamiento,  $F_{b,Rd}$ , de las chapas que une.

b) Empalme con cubrejuntas en ala y alma.

Se considera que es una unión rígida. Puede admitirse un reparto del axil proporcional al área de la sección de cada cubrejuntas, que el cortante se resiste por las cubrejuntas del alma, y el momento flector se reparte entre las cubrejuntas de las alas, y del alma, de forma proporcional a sus inercias respecto del eje de flexión. Los tornillos de las alas se comprobarán para soportar las fuerzas correspondientes al momento flector atribuido a las alas, junto con su parte del axil. Los tornillos de las cubrejuntas del alma, se comprobarán para los esfuerzos de éstas siguiendo lo indicado en el punto a) anterior.

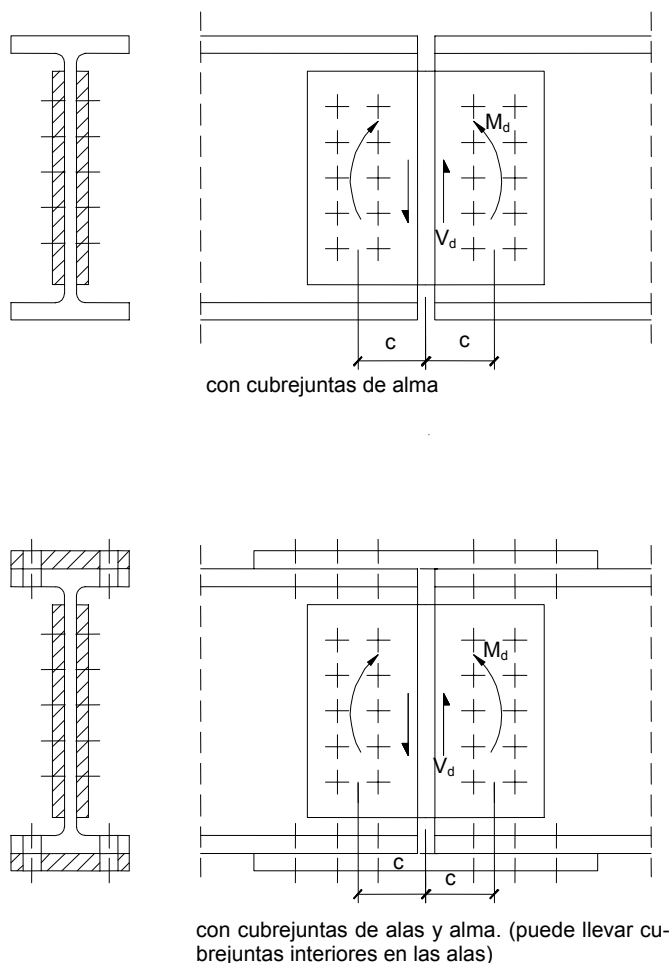


Figura 8.16 Empalmes con cubrejuntas

2 Con chapa frontal.

El fallo de la unión se produce, como en el caso de las uniones en T del apartado anterior, y dependiendo de la rigidez de la chapa, por rotura a tracción de los tornillos sin o con formación simultánea de charnelas en la chapa, o bien por formación de dos charnelas en la chapa. La resistencia de la unión a cortante podrá calcularse como si no existiese el momento flector. Se podrá realizar el cálculo siguiendo lo indicado más adelante para las uniones entre viga y pilar con chapa frontal atornillada. En el caso de elementos unidos con tornillos iguales sin pretensar, que sean suficientemente rígidos o dispongan de suficientes rigidizadores para poder considerarlos como indeformables, el cálculo puede efectuarse de la forma siguiente:

La posición de la línea neutra se obtiene elásticamente (figura 8.17.a), resultando la ecuación:

$$\frac{c}{c_1} = \sqrt{\frac{b}{d}} \quad (8.53)$$

siendo

$c$ ,  $c_1$  y  $b$  dimensiones de la sección equivalente, representadas en la figura 8.17;

$d$  ancho del área equivalente de sección de los tornillos, dada por:

$$d = \frac{A \cdot n}{\sum p} \quad (8.54)$$

donde

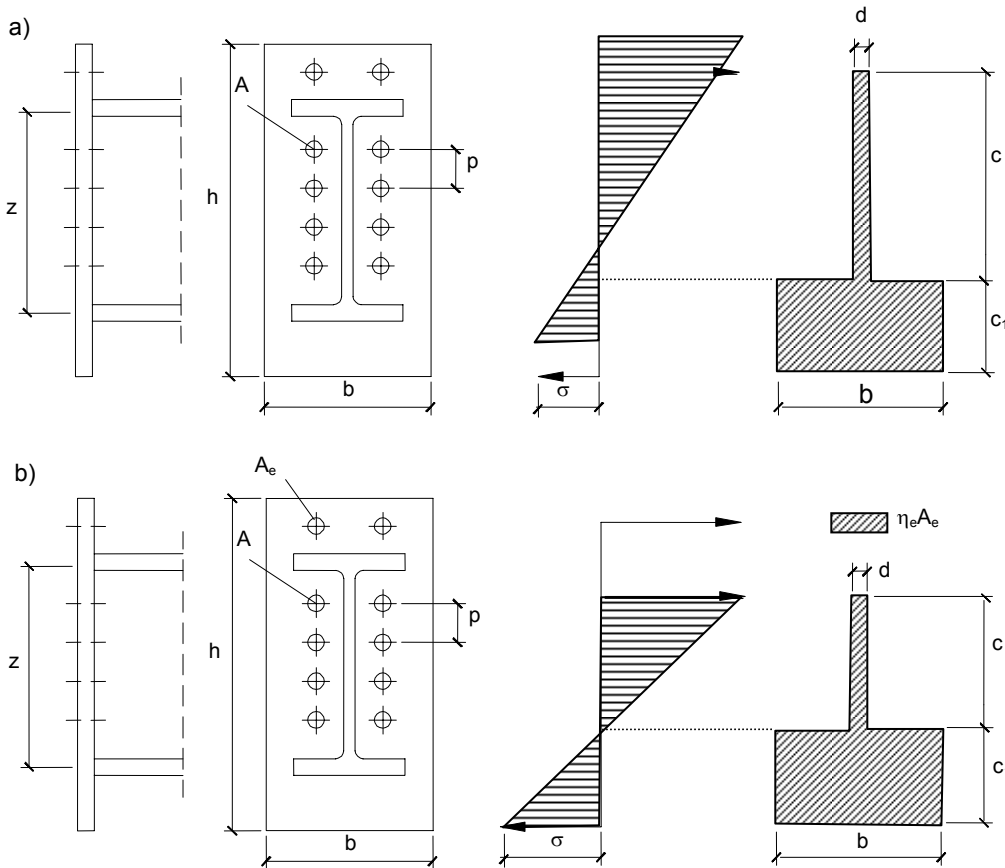
$A$  área de un tornillo;

$n$  número de tornillos.

$\sum p$  suma de las separaciones verticales entre tornillos;

El momento de cálculo que podrá transmitir la unión, será el que se produzca cuando el tornillo más alejado alcance su resistencia de cálculo a tracción,  $F_{t,Rd}$ , y su valor es:

$$M_u = \frac{F_{t,Rd}}{A c} \left[ \frac{d c^3}{3} + \frac{b c_1^3}{3} \right] \quad (8.55)$$



**Figura 8.17 Empalmes con chapa frontal; sección equivalente**

Si en lugar de comportarse de forma rígida toda la unión, únicamente lo hace la parte interior, teniendo la zona exterior un mecanismo de rotura flexible, el momento de cálculo podrá determinarse añadiendo al momento obtenido en la forma indicada anteriormente para la parte interior, el momento obtenido para los tornillos exteriores con un mecanismo flexible.

En este caso la línea neutra que corresponde a una distribución elástica en el interior (figura 8.17.b) puede determinarse iterativamente mediante la expresión

$$\frac{c}{c_1} = \sqrt{\frac{b}{d} + \left( \frac{\eta_e A_e}{c_1 d} \right)^2} - \left( \frac{\eta_e A_e}{c_1 d} \right) \quad (8.56)$$

en la que  $\eta_e A_e$  representa el área equivalente de la fila exterior de tornillos según el modo de rotura de menor resistencia (ver modos de rotura en 8.8.3,1.b,c,d):

$$\eta_e = n_e \frac{F_{d,max}}{\sum F_{t,Rd}} \quad (8.57)$$

con los significados de 8.8.3,1 y siendo  $n_e$  el número de tornillos de la fila exterior.

### 8.8.5 Uniones de viga a viga o soporte con doble casquillo de angular atornillado

- 1 Si el pilar o la viga soporte no impide el giro de la unión se considerará la reacción situada entre la cara del casquillo y el soporte (sea viga o pilar).
- 2 La comprobación de la unión entre viga y casquillo se hará con la menor de las posibles cargas de agotamiento considerando las correspondientes a los tornillos a cortadura y las de aplastamiento del alma de la viga y de los casquillos.
- 3 No se precisa comprobación de la unión de los casquillos al soporte si se utilizan los mismos tornillos que en la unión entre el casquillo y la viga.
- 4 Si el soporte no gira, bien sea por la rigidez del pilar o porque el elemento de soporte tiene vigas por ambos lados (figura 8.18.d), la viga soportada gira debido a la deformación plástica de los casquillos. En este caso, la viga mantiene un momento que se puede calcular considerando el angular como una T con un mecanismo flexible de agotamiento.
- 5 La distribución de fuerzas interiores entre tornillos, en estado límite último, puede considerarse proporcional a la distancia desde el centro de giro.

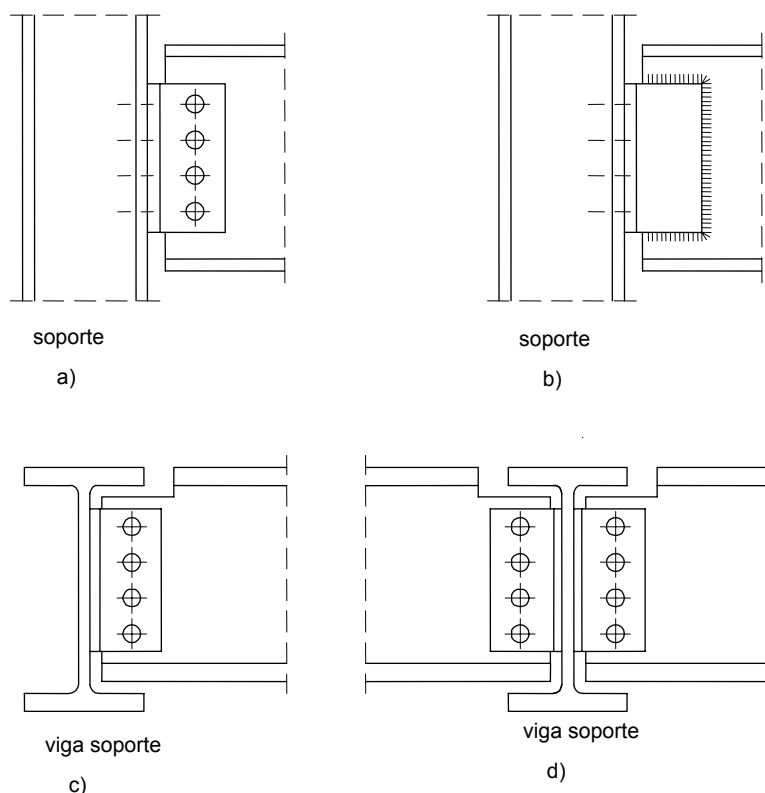


Figura 8.18 Uniones con casquillo doble

### 8.8.6 Uniones de viga y pilar atornilladas con chapa frontal

- 1 La comprobación de la resistencia a flexión de una unión viga-pilar de las representadas en la figura 8.19.a) (comprobación que también es de aplicación a cada uno de las dos partes que forman uniones análogas con vigas a ambos lados del pilar) exige:



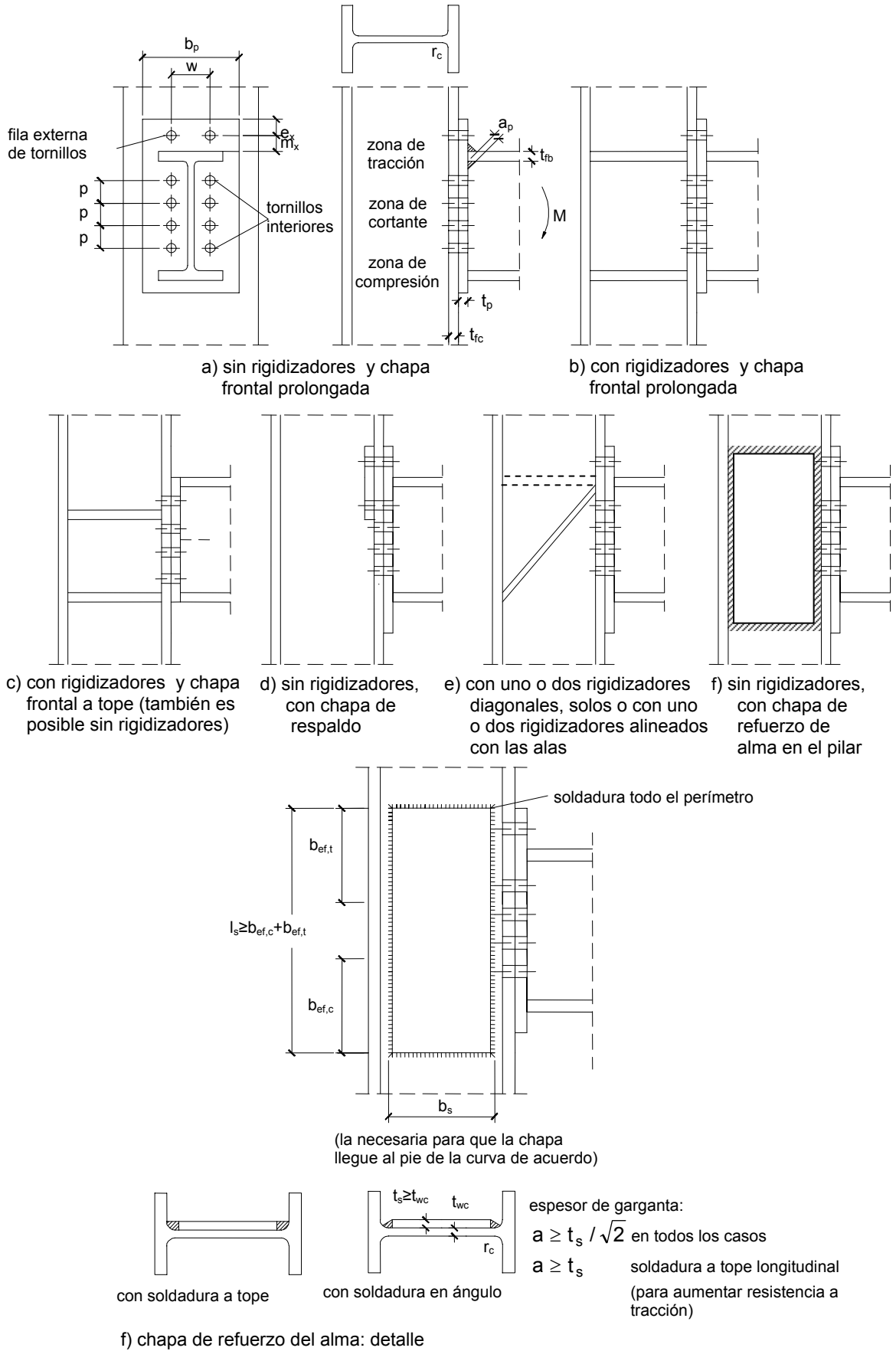


Figura 8.19. Uniones viga-pilar con chapa frontal atornillada

$$\begin{aligned} M_{Ed} &\leq M_{Rd} \\ V_{wp,Ed} &\leq V_{wp,Rd} \end{aligned} \quad (8.58)$$

siendo

$M_{Rd}$  momento resistente de cálculo de la unión viga pilar;

$M_{Ed}$  momento de cálculo aplicado.

$V_{wp,Rd}$  resistencia a cortante de nudo del alma del pilar

$V_{wp,Ed}$  cortante de nudo aplicado en el alma del pilar

- 2 La capacidad resistente a momento depende de la resistencia de los componentes de la unión, que se agrupan en tres zonas críticas: de tracción, de compresión y de cortante. El momento resistente de cálculo será la suma de los valores de cálculo de las resistencias eficaces de cada fila de tornillos traccionados, por su distancia al centro de la zona de compresión.
- 3 En el caso de que la resistencia eficaz de la zona de compresión resultase menor a la suma de las resistencias eficaces de las filas de tornillos traccionados, en la determinación de la capacidad resistente se considerará reducida la resistencia eficaz de los tornillos en la proporción precisa para no superarla.
- 4 El esfuerzo cortante de nudo en el alma del pilar se obtiene considerando aisladamente dicha región del alma, y equilibrando a través de ésta tanto cortantes como diferencias en esfuerzos normales de las piezas que acometen al nudo, en sus valores correspondientes al recuadro que encierra al nudo, definido por los ejes de las almas de tales piezas. En el caso de igual canto y solución de nudo en ambas vigas (fig. 8.20) la expresión resultante es:

$$V_{wp,Ed} = \frac{M_{b1,Ed} - M_{b2,Ed}}{z} - \frac{V_{c1,Ed} - V_{c2,Ed}}{2} \quad (8.59)$$

con los significados y signos positivos definidos en la citada figura.

$z$  es el brazo de palanca global correspondiente a la unión.

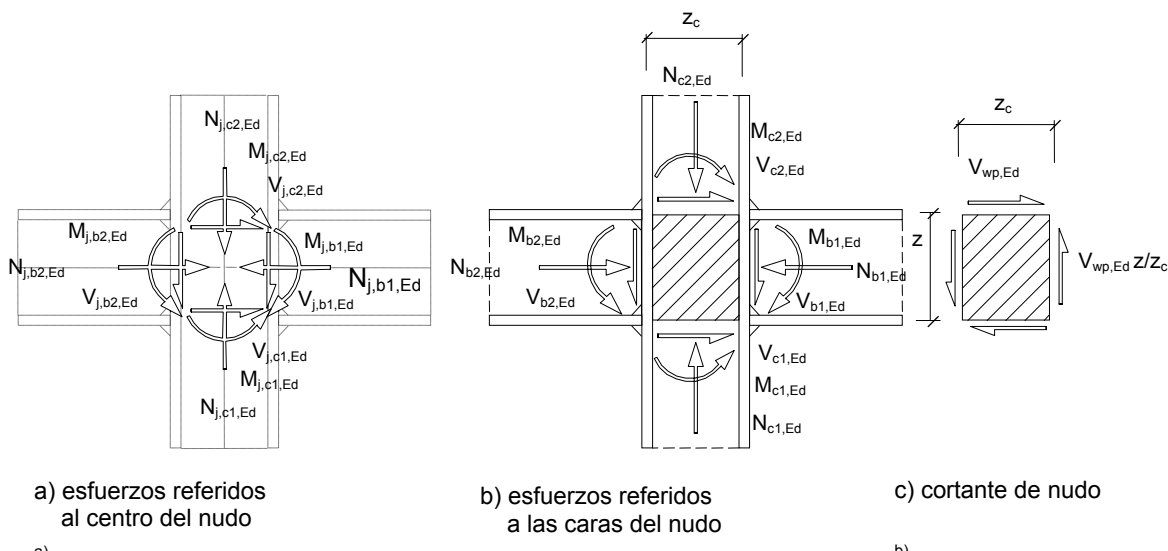


Figura 8.20 Unión (soldada o atornillada) y cortante de nudo

- 5 La capacidad resistente frente a esfuerzo cortante del alma, no rigidizada, del pilar,  $V_{wp,Rd}$  es:

$$V_{wp,Rd} = \frac{0,9 f_y A_{vc}}{\sqrt{3} \gamma_{M0}} \quad (8.60)$$

siendo

$A_{vc}$  área de cortante del pilar. Si se añade una chapa adosada al alma se puede aumentar hasta  $b_{st,wc}$ , si bien no se contará con más aumentos a partir de este espesor, ni al colocar otra chapa al otro lado del alma.

Además se debe comprobar la resistencia a la abolladura de acuerdo a 6.3.3.3.

- 6 Cuando el cortante de nudo es importante –uniones con viga sólo de un lado, o uniones con diferencia apreciable en los momentos de ambas vigas–, se considerará la interacción del cortante de alma con el resto de los esfuerzos de tracción o compresión de nudo del alma del pilar, a través de un factor  $\omega$  de reducción en la resistencia considerada, obtenido para cada lado de la unión con:

$$\begin{aligned} 0,5 < \beta < 1 & ; \quad \omega = \omega_1 + 2(1 - \beta)(1 - \omega_1) \\ \beta = 1 & ; \quad \omega = \omega_1 \\ 1 < \beta < 2 & ; \quad \omega_1 + (\beta - 1)(\omega_2 - \omega_1) \\ \beta = 2 & ; \quad \omega = \omega_2 \end{aligned} \quad (8.61)$$

con

$$\beta_1 = \left| \frac{M_{j,b1,Ed} - M_{j,b2,Ed}}{M_{j,b1,Ed}} \right| \leq 2, \quad \beta_2 = \left| \frac{M_{j,b2,Ed} - M_{j,b1,Ed}}{M_{j,b2,Ed}} \right| \leq 2 \quad (8.62)$$

y siendo

$$\omega_1 = \frac{1}{\sqrt{1 + 1,3 \left( \frac{b_{ef,wc} t_{wc}}{A_{vc}} \right)^2}}; \quad \omega_2 = \frac{1}{\sqrt{1 + 5,2 \left( \frac{b_{ef,wc} t_{wc}}{A_{vc}} \right)^2}} \quad (8.63)$$

siendo

$b_{ef,wc}$  el ancho eficaz para la tracción o compresión de nudo, según corresponda, del alma del pilar, definido más adelante para cada caso,

$t_{wc}$  el espesor del alma del pilar.

- 7 Resistencia de la zona solicitada a tracción.

- los componentes de la zona de tracción son el ala de la viga (traccionada), el ala del pilar (rigidizado o no, con chapa dorsal o sin ella) y la chapa frontal (flectados) y el alma del pilar (traccionado) (con o sin rigidizadores o chapa de refuerzo);
- solamente se considera en este apartado el caso de que haya dos tornillos por fila horizontal interior, que la chapa frontal prolongada no está rigidizada y que en ella hay una fila de tornillos;
- la resistencia de los componentes flectados de la zona de tracción, de resistencia unitaria definida en (8.48), se obtendrán considerando que se comportan como casquillos en T (apartado 8.8.3, figura 8.15) con una longitud igual a la suma de las longitudes eficaces,  $l_{ef}$ , para cada fila de tornillos, definidas como el menor valor de los que se indican a continuación:

$$\begin{aligned} l_{ef} &\leq 2\pi m \\ l_{ef} &\leq 4m + 1,25e \end{aligned} \quad (8.64)$$

Asimismo se verificará que:

- Para tornillos interiores:

$$l_{ef} \leq p \quad (8.65)$$

- Para tornillos externos, la condición será:

$$l_{ef} \leq 0,5p + 2m + 0,625e \quad (8.66)$$

- d) En el caso de chapa frontal prolongada sin rigidizador en la zona exterior, se considerará el ala de la viga como alma de la T para el cálculo de las longitudes eficaces, comprobándose además con:

$$l_{ef} = 0,5b_p \quad (8.67)$$

siendo

$b_p$  ancho de la chapa frontal (figura 8.19).

El comportamiento, a efectos de cálculo, de la chapa frontal se asimila al de un conjunto de casquillos en T equivalentes con las longitudes eficaces y criterios expuestos en este apartado.

- e) En el caso de tornillos del ala del pilar adyacentes a un rigidizador o aquellos tornillos de la chapa frontal que se encuentran por debajo del ala a tracción de la viga, se podrán aumentar las longitudes eficaces en función de la geometría, siempre que se utilicen valores sancionados experimentalmente.

- 8 Si la tensión normal,  $\sigma_n$ , en el ala del pilar, debida a su esfuerzo axial y momento flector, supera los  $180 \text{ N/mm}^2$  en el emplazamiento de la zona solicitada a tracción, el valor del momento plástico,  $M_p$ , se reducirá utilizando el factor:

$$k_r = \frac{2f_y - 180 - \sigma_n}{2f_y - 360} \leq 1 \quad (f_y \text{ y } \sigma_n \text{ en N/mm}^2) \quad (8.68)$$

- 9 La resistencia de cálculo de la zona de tracción se determinará a partir de las resistencias de las filas de tornillos que se encuentren traccionados y debe estar en equilibrio con la resistencia de cálculo de la zona de compresión.
- 10 Se supondrá que la resistencia de cálculo eficaz de cada fila de tornillos actúa en el eje de la fila. Su valor se obtendrá estableciendo el equilibrio entre las resistencias obtenidas para el ala del pilar y la chapa frontal, lo que se podrá lograr realizando una redistribución entre filas con comportamiento análogo (sin pasar un ala o rigidizador) y, si es necesario, realizando una reducción de dichos valores.
- 11 La resistencia del alma del pilar sin rigidizar a tracción transversal es:

$$F_{t,Rd} = \frac{f_y t_{wc} b_{ef}}{\gamma_{M0}} \quad (8.69)$$

siendo

$b_{ef}$  anchura efectiva del alma que debe tomarse igual a la longitud eficaz total  $l_{ef}$  del ala del pilar en flexión correspondiente a la disposición de los tornillos en la zona de la unión solicitada a tracción;

$t_{wc}$  espesor del alma del pilar (figura 8.19).

El alma se puede reforzar mediante una chapa de refuerzo o rigidizadores (figura 8.19). En este último caso, la resistencia de cálculo del alma será, como mínimo, igual a la del ala de la viga, siempre que los rigidizadores cumplan las siguientes condiciones:

- el espesor de los rigidizadores no debe ser menor que el de las alas de la viga y la longitud de los mismos  $l_s$  debe cubrir totalmente la longitud del alma del pilar correspondiente a las longitudes eficaces de las zonas traccionada y comprimida de la unión;
- la clase de acero de los rigidizadores no debe ser inferior a la de la viga;
- las soldaduras de unión con las alas deben resistir los esfuerzos transversales que éstas transmiten;
- la soldadura de unión con el alma debe resistir los esfuerzos que se transmitan desde el ala de la viga hasta el alma del pilar.

- 12 Resistencia de la zona solicitada a compresión. La resistencia de cálculo a aplastamiento del alma sin rigidizar del pilar, viene dada por:

$$F_{c,Rd} = \frac{f_y t_{wc,ef} \left( 1,25 - 0,5 \gamma_{M0} \frac{\sigma_n}{f_y} \right) b_{ef}}{\gamma_M} \quad (8.70)$$

con:  $F_{c,Rd} \leq \frac{f_y t_{wc} b_{ef}}{\gamma_{M0}}$

siendo

$\sigma_n$  tensión máxima de compresión en el alma del pilar debida a su esfuerzo axial y momento flector;

$b_{ef}$  anchura efectiva del alma del pilar a compresión:

Perfil laminado:  $b_{ef} = t_{fb} + 2\sqrt{2} a_p + 2t_p + 5(t_{fc} + r_c)$  Las variables están indicadas en la figura 8.19. En este caso,  $t_{fb}$  se refiere al ala de la viga que transmite la compresión, y  $a_p$  es el espesor de garganta de la soldadura de dicha ala con la chapa frontal.

Perfil armado: es igual al anterior haciendo  $r_c = \sqrt{2} a_c$ , donde  $a_c$  es el espesor eficaz de garganta de la soldadura entre el ala y alma del perfil.

$t_{wc,ef}$  espesor del alma del pilar. También en este caso es posible reforzar el alma en las mismas condiciones y con los mismos resultados expuestos en 8.19. La valoración del refuerzo del alma del pilar mediante chapa de espesor  $t_s$ , en las condiciones indicadas en la figura 8.19, pero sin ser tal espesor menor que el de las alas de la viga, es la siguiente:

- Espesor eficaz máximo del alma reforzada  $t_{wc,ef}$  cuando está sometida a tracción:

Sin chapa de refuerzo:  $t_{wc,ef} = t_{wc}$

Con una chapa de refuerzo:  $t_{wc,ef} = 1,5 t_{wc}$

Con una chapa de refuerzo a cada lado:  $t_{wc,ef} = 2,0 t_{wc}$

Siempre que las soldaduras longitudinales sean a tope y cumplan con el espesor de garganta indicado en la figura 8.19. Si las soldaduras longitudinales son en ángulo, con el espesor de garganta indicado en la citada figura, el valor eficaz de la garganta se limita a  $1,4 t_{wc}$  para los dos casos expuestos, con una o dos chapas (una a cada lado del alma).

- Espesor eficaz máximo del alma reforzada  $t_{wc,ef}$  cuando está sometida a aplastamiento:

Sin chapa de refuerzo:  $t_{wc,ef} = t_{wc}$

Con una chapa de refuerzo:  $t_{wc,ef} = 1,5 t_{wc}$

Con una chapa de refuerzo a cada lado:  $t_{wc,ef} = 2,0 t_{wc}$

En este caso es suficiente con soldaduras longitudinales en ángulo que cumplan con el espesor de garganta indicado en la figura 8.21.

Además se debe comprobar la resistencia a pandeo para un modo de pandeo intraslaccional (con alas fijas), debiéndose evitar, mediante las adecuadas disposiciones constructivas, el modo de pandeo con desplazamiento lateral de las alas.

- 13 Si se rigidiza el alma del pilar, su resistencia será, como mínimo, igual a la del ala de la viga, siempre que los rigidizadores cumplan con las condiciones establecidas en 8.19.
- 14 La rigidez rotacional inicial  $S_{j,ini}$  de la unión no rigidizada puede determinarse de acuerdo a 8.3 a partir de la de los componentes básicos que se definen a continuación, mediante la expresión ya conocida (8.37)

$$S_{j,ini} = \frac{1}{\sum \frac{1}{S_i}} \quad (8.37)$$

siendo  $S_i$  la rigidez de cada componente básico siguiente:

a) Rigidez del alma del pilar frente a cortante (de nudo):

$$S_{wv} = 0,38 \frac{E z A_{vc}}{\beta} \quad (8.71)$$

b) Rigidez del alma del pilar frente a la tracción de nudo:

$$S_{wt} = 0,7 \frac{E z^2 b_{ef,t,wc} t_{wc}}{d_c} \quad (8.72)$$

c) Rigidez del alma del pilar frente a la compresión de nudo:

$$S_{wc} = 0,7 \frac{E z^2 b_{ef,c,wc} t_{wc}}{d_c} \quad (8.73)$$

d) Rigidez del ala del pilar en flexión:

$$S_f = 0,9 \frac{E z^2 I_{ef,fc} t_{fc}^3}{m_c^3} \quad (8.74)$$

e) Rigidez de la chapa frontal en flexión:

$$S_f = 0,9 \frac{E z^2 I_{ef,p} t_p^3}{m_p^3} \quad (8.75)$$

f) Rigidez de los tornillos en alargamiento:

$$S_b = 1,6 \frac{E z^2 A_s}{L_b} \quad (8.76)$$

siendo:

z brazo de palanca de la unión

$A_{vc}$  área de cortante del pilar

$\beta$  diferencia relativa de momentos de viga, según expresión (8.62).

$b_{ef,t,wc}$ ,  $b_{ef,c,wc}$  anchos eficaces del alma del pilar en tracción y compresión respectivamente

$d_c$  canto h del pilar menos dos veces la suma de espesor de ala  $t_{fc}$  y radio de acuerdo al alma  $r_c$ , (distancia entre puntos de acuerdo)

$t_{wc}$ ,  $t_{fc}$  espesores de alma y alas del pilar

$t_p$  espesor de la chapa frontal,

$l_{ef,fc}$ ,  $l_{ef,p}$  longitudes eficaces en flexión del ala del pilar y de la chapa respectivamente frente a la tracción de los tornillos

$m_c$ ,  $m_p$  distancia del tornillo (o la fila) a la línea de formación de la rótula plástica (o charnela) junto al alma del casquillo en T del modelo (el alma del pilar para la flexión del ala de éste, el ala de la viga para la flexión de la parte extendida de la chapa frontal, el alma de la viga para la flexión de la parte interior de la chapa frontal)

$A_s$  Area resistente a tracción del tornillo

$L_b$  Longitud de elongación del tornillo igual a la distancia entre el centro de la cabeza y el de la tuerca.

15 En caso de existir rigidizador para alguno de los componentes básicos a), b), o c) anteriores podrá suponerse infinita la correspondiente rigidez  $S_{wv}$ ,  $S_{wt}$ , o  $S_{wc}$ .

16 La rigidez rotacional secante de la unión para un momento  $M_{j,Ed}$  menor que el momento resistente  $M_{j,Rd}$  de la unión será la siguiente:

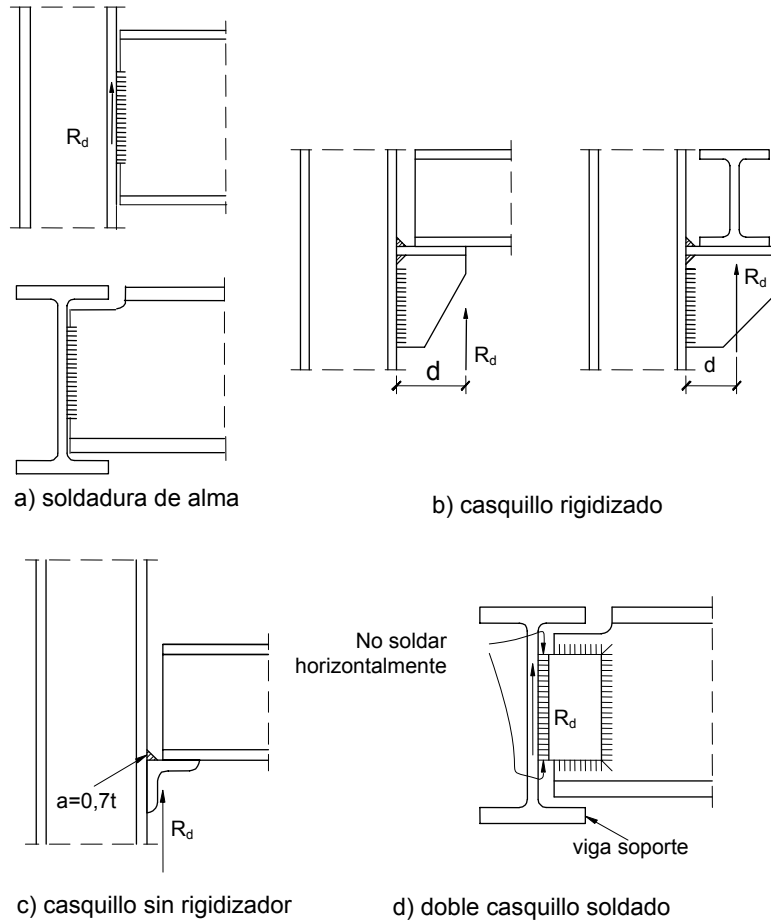
a) Si  $M_{j,Ed} \leq 2/3 M_{j,Rd}$  se tomará igual a la rigidez inicial,  $S_{j,ini}$ .

Si  $M_{j,Ed} > 2/3 M_{j,Rd}$ ,

$$S_j = \frac{S_{j,ini}}{(1,5M_{j,Ed} / M_{j,Rd})^{2,7}} \quad (8.77)$$

**8.8.7 Articulaciones con soldadura.**

- 1 Se consideran los siguientes tipos, en los que se indica la posición de la articulación, a menudo ex-céntrica respecto de la pieza de soporte:
  - a) Soldadura de alma (figura 8.21.a). Se cuidará que el elemento (soporte, carrera, etc.) al que se une la viga permita en su extremo el giro suficiente. Debe comprobarse la resistencia a cortante de la región soldada del alma de la viga.



**Figura 8.21 Articulaciones soldadas**

- b) Apoyo de viga sobre casquillo de angular. Se debe comprobar la resistencia del alma de la viga frente a la reacción y, por tanto, la necesidad de incluir rigidizadores. Se considerará que la reacción,  $R_d$ , está situada como se indica en la figura 8.21.b, para casquillos rigidizados y que actúa sobre el extremo de la viga (véase figura 8.21.c) cuanto no lo están.

Se comprobará el ala del casquillo de angular a cortante (se considerará válido en este caso el cordón de soldadura si tiene una anchura de garganta de 0,7 veces el espesor del ala del angular) si éste no está rigidizado, y el rigidizador así como las soldaduras en caso contrario.

- c) Articulación con doble casquillo soldado. Se debe asegurar que la viga principal o soporte al que se une la viga articulada, permite un giro suficiente, así como la flexibilidad del casquillo, lo que exige no disponer cordones horizontales de soldadura..

Para la comprobación de las soldaduras se considerará la reacción situada en la cara de los casquillos soldados a la viga principal (figura 8.21.d).

### 8.8.8 Uniones viga-pilar soldadas

- 1 La comprobación de la resistencia a flexión consistirá en verificar, al igual que en las atornilladas:

$$\begin{aligned} M_{Ed} &\leq M_{Rd} \\ V_{wp,Ed} &\leq V_{wp,Rd} \end{aligned} \quad (8.78)$$

- 2 La resistencia a cortante del nudo se determinará en la forma definida para las atornilladas en 8.8.6, e igualmente las resistencias de las zonas de tracción y compresión se reducirán en su caso por interacción con el cortante de nudo de cálculo en el alma del pilar.
- 3 El momento resistente de cálculo,  $M_{Rd}$ , dependerá de la resistencia de los componentes de las zonas solicitadas a tracción, compresión y cortante. Este momento resistente se calculará multiplicando la menor de las resistencias obtenidas para las zonas sometidas a tracción y compresión, por la distancia entre sus centros de resistencia.
- 4 Resistencia de la zona solicitada a tracción.

- a) La resistencia a tracción de cálculo que como máximo puede admitir el ala del pilar sin rigidizar, para perfiles laminados, es:

$$F_{t,Rd} = \frac{f_{yb} t_{fb} b_{ef,fb}}{\gamma_{M0}} \quad (8.79)$$

expresión en las que el ancho eficaz del ala de la viga  $b_{ef,fb}$  es

$$b_{ef,fb} = t_{wc} + 2r_c + 7 \frac{f_{yc} t_{fc}^2}{f_{yb} t_{fb}} \quad (8.80)$$

$$\text{con: } b_{ef,fb} \leq t_{wc} + 2r_c + 7t_{fc}$$

siendo

los subíndices b y c añadidos al límite elástico o cualquier otro parámetro, hacen referencia a la viga y pilar respectivamente (véase figura 8.22).

Para perfiles soldados, son válidas las expresiones anteriores sin más que hacer  $r_c = \sqrt{2} a_c$ , siendo  $a_c$  el espesor de garganta de la soldadura de unión ala-alma del perfil soldado que forma el pilar.

Si  $F_{t,Rd}$  es menor que el 70% de la resistencia completa del ala de la viga ( $f_{yb} t_{fb} b_{fb} / \gamma_{M0}$ ), la unión debe rigidizarse.

La soldadura de unión entre el ala de pilar y la viga debe dimensionarse para asegurar la resistencia completa del ala de la viga.

- b) La resistencia de cálculo a tracción transversal del alma del pilar sin rigidizar es:

$$F_{t,Rd} = \frac{f_{yc} t_{wc} b_{ef}}{\gamma_{M0}} \quad (8.81)$$

siendo

$b_{ef}$  es el ancho eficaz, dado por:

$$\text{Perfiles laminados: } b_{ef} = t_{fb} + 2\sqrt{2} a_b + 5(t_{fc} + r_c)$$

$$\text{Perfiles soldados: igual que el anterior haciendo } r_c = \sqrt{2} a_c$$

El alma se puede reforzar mediante una chapa de alma o rigidizadores.

- 5 Resistencia de la zona solicitada a compresión. La resistencia de cálculo a aplastamiento es igual que la indicada en el caso de las atornilladas, apartado 8.8.6, teniendo en cuenta que los anchos eficaces  $b_{ef}$  son en este caso los indicados en el punto anterior para el alma del pilar sin rigidizar a tracción, o reforzada.



- 6 La rigidez inicial y secante rotacional de la unión se determinará como en el caso de las uniones atornilladas, apartado 8.8.6, considerando exclusivamente como componentes básicos de la unión las regiones del alma del pilar a cortante, tracción y compresión, de rigideces  $S_{wv}$ ,  $S_{wt}$ , y  $S_{wc}$  respectivamente.

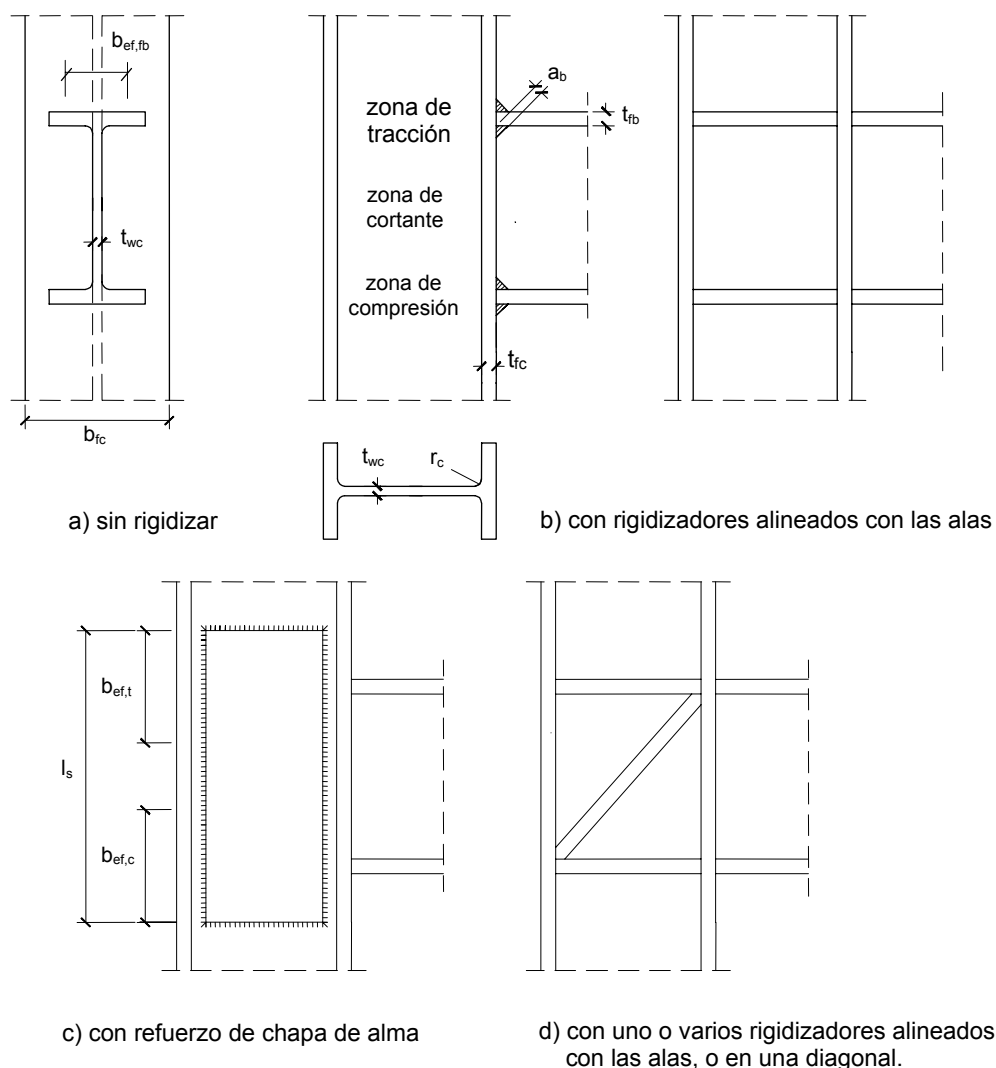


Figura 8.22 Uniones viga-pilar soldadas

## 8.9 Uniones de perfiles huecos en las vigas de celosía

### 8.9.1 Alcance y campo de aplicación

- 1 Este apartado se refiere a los nudos de las estructuras de celosía planas, (vigas trianguladas) constituidas por perfiles huecos (rectangulares, circulares o cuadrados) o por perfiles huecos combinados con perfiles abiertos.
- 2 Se supone la continuidad de los cordones y, por tanto, las uniones a las que se refiere este apartado son de las barras de alma (diagonales y montantes) a los cordones.
- 3 Las resistencias de los nudos se expresan en función de las resistencias de cálculo ante esfuerzos axiales de las piezas del alma.
- 4 Estas reglas son aplicables tanto a perfiles huecos laminados en caliente conforme a UNE-EN 10210:1994 como conformados en frío conforme a UNE-EN 10219:1998.
- 5 El coeficiente parcial de seguridad  $\gamma_{Mj}$  para la resistencia de los nudos será  $\gamma_{Mj} = 1,0$

- 6 En este apartado se entiende por “nudo plano” de la estructura de celosía, cualquier unión entre elementos estructurales situados en un mismo plano y que transmiten esfuerzos esencialmente axiales.
- 7 Los símbolos utilizados en las tablas de este apartado se definen en el apartado 8.9.7.
- 8 Las reglas de aplicación que se dan en este apartado sólo pueden utilizarse cuando se cumplen las condiciones siguientes:
  - a) las secciones de las barras comprimidas son de clase 1 ó 2 ante esfuerzos de flexión pura;
  - b) los ángulos entre los cordones y las barras de alma y entre estas últimas son mayores de 30°;
  - c) el límite elástico del material de los perfiles huecos no superará los 355 N/mm<sup>2</sup>. Para productos de límite elástico superior sin exceder los 460 N/mm<sup>2</sup> pueden usarse las resistencias establecidas en este apartado reducidas por el factor 0,9;
  - d) el espesor nominal de las paredes de los perfiles huecos no es inferior a 2,5 mm ni superior a 25 mm salvo que se hayan tomado medidas especiales para asegurarse de que las propiedades del material a través de su espesor serán las adecuadas.
- 9 Las barras que confluyen en un nudo deben presentar extremos preparados de manera que no se produzca modificación de forma de sus secciones transversales.
- 10 En los nudos “*con separación*” ésta no debe ser inferior a ( $t_1 + t_2$ ), con el fin de asegurar una holgura suficiente para realizar soldaduras satisfactorias.
- 11 En los nudos “*con solape*” éste debe ser suficiente para asegurar que en la unión de las barras de alma se produce una transferencia satisfactoria del esfuerzo cortante de la viga de una barra a la otra. El solape no será nunca menor del 25%.
- 12 Cuando se solapan barras de arriostramiento que tienen espesores diferentes o materiales diferentes, la barra con menor valor del producto  $t \cdot f_y$  debe recubrir a la de mayor valor.
- 13 Cuando se solapan barras de arriostramiento de diferente anchura o diámetro, la menor solapará sobre la mayor.

### 8.9.2 Análisis

- 1 En el análisis de una viga de celosía se puede suponer que las barras están conectadas por nudos articulados cuando:
  - a) Las características geométricas de los nudos esté dentro del campo de validez especificado en el apartado 8.9.4, la tabla 8.3 y la tabla 8.5.
  - b) La relación entre la longitud de la barra y su canto o altura en el plano de la viga no sea menor que:
    - 12 para los cordones.
    - 24 para las barras de alma.
- 2 Pueden despreciarse las excentricidades que permanezcan dentro de los límites siguientes:
 
$$-0,55 d_o \leq e \leq 0,25 d_o \quad (8.82)$$

$$-0,55 h_o \leq e \leq 0,25 h_o \quad (8.83)$$
 siendo
  - e es la excentricidad (figura 8.23);
  - $d_o$  es el diámetro del cordón;
  - $h_o$  es la altura del cordón en el plano de la viga de celosía.

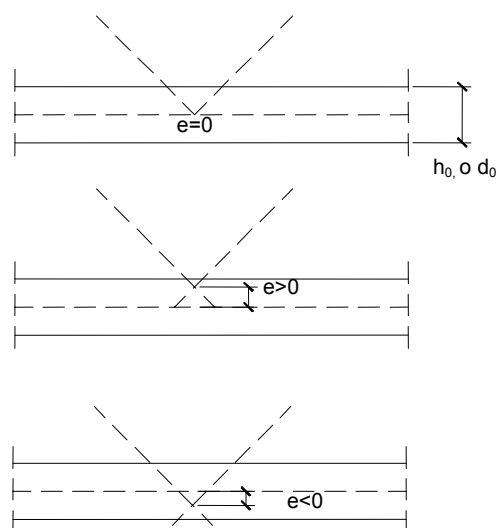


Figura 8.23 Excentricidad de los nudos

### 8.9.3 Soldaduras

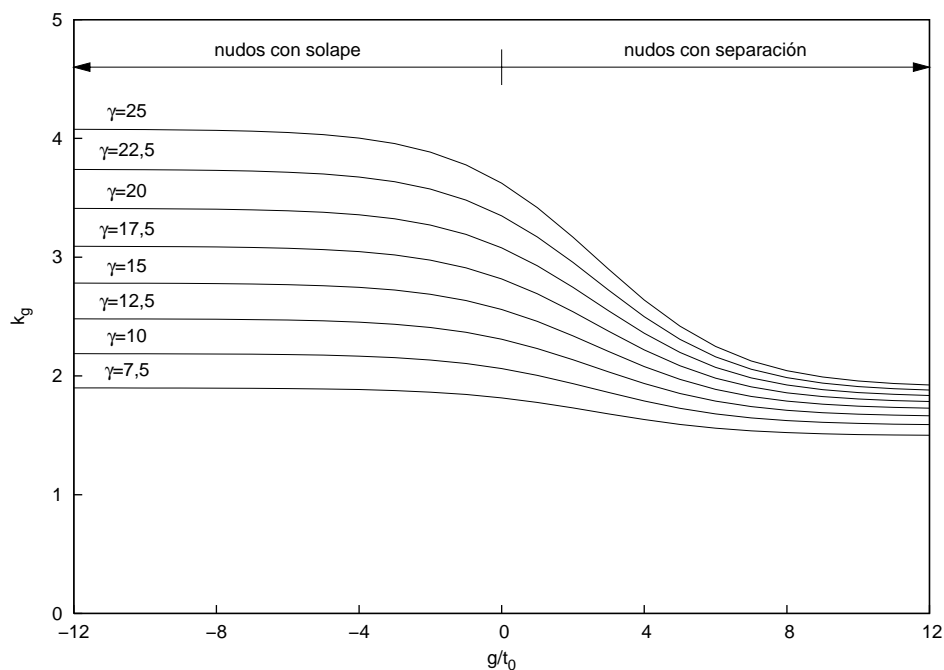
- 1 Se debe soldar todo el perímetro de la sección con una soldadura a tope, en ángulo, o una combinación de ambas. Sin embargo, en los nudos con solape parcial, sólo es necesario soldar la parte escondida de la unión cuando los valores de los axiles son tales que las componentes perpendiculares al cordón no difieren en más de un 20%.
- 2 La resistencia de cálculo de la soldadura por unidad de longitud sobre el perímetro de la unión no debe ser inferior a la resistencia de cálculo a tracción de la sección transversal de la barra por unidad de longitud del perímetro. Se exceptúan aquellos casos en que puedan justificarse técnicamente soldaduras más pequeñas considerando tanto la resistencia del nudo como su capacidad de deformación y/o su capacidad de giro.

### 8.9.4 Nudos soldados entre perfiles huecos circulares

- 1 Las resistencias de cálculo de los nudos pueden determinarse aplicando las fórmulas dadas en la tabla 8.2, que corresponden a los modos de fallo por plastificación de la cara del cordón, o punzonamiento por cortante de viga de la pared del cordón, siempre que la geometría de los nudos permanezca dentro del campo de validez siguiente:
  - a)  $0,2 \leq d_i/d_o \leq 1,0$
  - b) Clase 1 ó 2 y ( $10 \leq d_i/t_i \leq 50$ )
  - c) Clase 1 ó 2 y ( $10 \leq d_o/t_o \leq 50$ ) en general, pero ( $10 \leq d_o/t_o \leq 40$ ) para nudos en X
  - d)  $\lambda_{ov} \geq 25\%$  (proporción de solape, véase Anejo B)
  - e)  $g \geq t_1 + t_2$  (separación, véase Anejo B)
- 2 Para los nudos que queden fuera del campo de validez dado anteriormente, debe realizarse un análisis más detallado, considerando los modos de fallo por hundimiento o pandeo de la pared lateral (o el alma) del cordón, por fallo por cortante del cordón, por fallo por reducción de la anchura eficaz en la unión de la pieza de alma, o por abolladura local, análisis que debe considerar los momentos secundarios en los nudos provocados por su rigidez a flexión.

**Tabla 8.2 Resistencias de cálculo de nudos soldados entre perfiles huecos circulares**

Tipo de nudo	Resistencia de cálculo
Nudos en T o Y	Plastificación del cordón
	$N_{1,Rd} = \frac{f_{yo} t_0^2}{\text{sen}(\theta_1)} (2,8 + 14,2 \beta^2) \gamma^{0,2} k_p \left[ \frac{1}{\gamma_{Mj}} \right]$
Nudos en X	Plastificación del cordón
	$N_{1,Rd} = \frac{f_{yo} t_0^2}{\text{sen}(\theta_1)} \frac{5,2}{(1 - 0,81\beta)} k_p \left[ \frac{1}{\gamma_{Mj}} \right]$
Nudos en K y N con separación o recubrimiento (solape)	Plastificación del cordón
	$N_{1,Rd} = \frac{f_{yo} t_0^2}{\text{sen}(\theta_1)} (1,8 + 10,2 d_1/d_0) k_p k_g \left[ \frac{1}{\gamma_{Mj}} \right]$ $N_{2,Rd} = \frac{\text{sen}(\theta_1)}{\text{sen}(\theta_2)} N_{1,Rd}$
Nudos en T, Y, X y Nudos en K, N, KT con separación cuando $d_i \leq d_0 - 2 t_0$	Punzonamiento por esfuerzo cortante
	$N_{i,Rd} = \frac{f_{yo}}{\sqrt{3}} t_0 \pi d_i \frac{1 + \text{sen}(\theta_1)}{2 \text{sen}^2(\theta_1)} \left[ \frac{1}{\gamma_{Mj}} \right]; i=1 \text{ ó } 2$
<b>Funciones</b>	
$k_p = 1,0$ $k_p = 1 - 0,3 n_p (1 - n_p)$	para $n_p \leq 0$ (tracción) para $n_p > 0$ (compresión) pero $k_p \leq 1,0$
$k_g = \gamma^{0,2} \left[ 1 + \frac{0,024 \gamma^{1,2}}{\exp(0,5 g/t_0 - 1,33) + 1} \right]$	
$\gamma = d_0 / 2t_0$ ; $\gamma_{Mj} = 1,0$ (ver 8.9.1.5)	
$\beta = d_1 / d_0$ en nudos T, Y, X; $\beta = (d_1 + d_2) / 2d_0$ en nudos K y N; $\beta = (d_1 + d_2 + d_3) / 3d_0$ en nudos KT	
(véase figura 8.24)	

Figura 8.24 Valores del coeficiente  $k_g$ 

### 8.9.5 Nudos soldados entre barras de alma y cordones de sección cuadrada o rectangular

#### 8.9.5.1 Barras de alma de sección cuadrada o circular y cordones de sección cuadrada

- 1 Siempre que la geometría de los nudos permanezca dentro del campo de validez especificado en la tabla 8.3, las resistencias de cálculo de los nudos pueden determinarse aplicando las fórmulas que se dan en la tabla 8.4.
- 2 Para los nudos que quedan fuera del campo de validez especificado en la tabla 8.3, se aplicará el apartado 8.9.5.2.

#### 8.9.5.2 Secciones rectangulares

- 1 Las resistencias de cálculo de los nudos entre secciones huecas rectangulares y de los nudos entre secciones huecas cuadradas fuera del campo de validez de la tabla 8.3 deben basarse en los criterios siguientes:
  - a) fallo por plastificación de la superficie o de la sección transversal del cordón;
  - b) inicio de una fisura que conduzca a la rotura de las barras (punzonamiento por esfuerzo cortante);
  - c) fisuración en las soldaduras o en las barras de alma (reducción de la anchura eficaz);
  - d) hundimiento o pandeo local de las paredes laterales del cordón bajo la barra de alma solicitada a compresión;
  - e) pandeo local en las zonas solicitadas a compresión de las barras;
  - f) fallo por esfuerzo cortante del cordón;

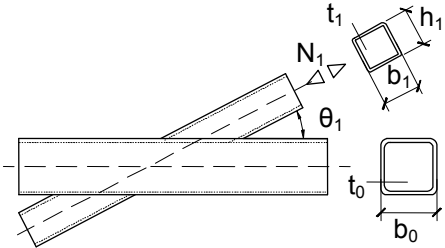
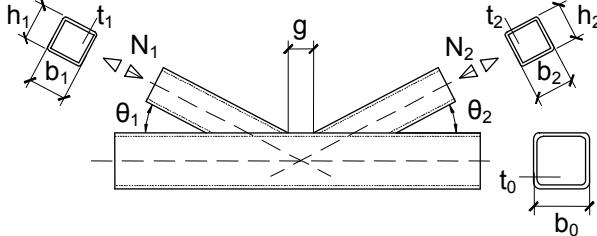
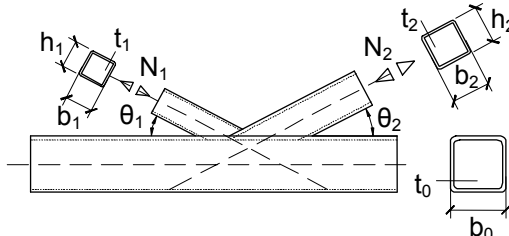
La figura 8.25 ilustra los modos de fallo.

Tabla 8.3 Campo de aplicación de la tabla 8.4 para nudos soldados entre barras de alma de sección cuadrada o circular y cordones de sección cuadrada

Parámetros de nudo (i=1 ó 2, j = barra de alma solapada)						
Tipo de nudo	$\frac{b_i}{b_o} \text{ o } \frac{d_i}{b_o}$	$\frac{b_i}{t_i} \text{ o } \frac{d_i}{t_i}$		$\frac{b_o}{t_o}$	$\frac{b_1 + b_2}{2b_1} \text{ o } \frac{b_i}{b_j} \text{ y } \frac{t_i}{t_j}$	Separación o solape
		Compresión	Tracción			
Nudos en T, Y o X	$0,25 \leq \frac{b_i}{b_o} \leq 0,85$			$10 \leq \frac{b_o}{t_o} \leq 35$		
Nudo en K con separación	$\frac{b_i}{b_o} \geq 0,35$ y	$\frac{b_i}{t_i} \leq 1,25 \sqrt{\frac{E}{f_{y1}}}$				$\frac{g}{b_o} \geq 0,5(1 - \beta)$
Nudo en N con separación	$\frac{b_i}{b_o} \geq 0,1 + 0,01 \frac{b_o}{t_o}$	y $\frac{b_i}{t_i} \leq 35$	$\frac{b_i}{t_i} \leq 35$	$15 \leq \frac{b_o}{t_o} \leq 35$	$0,6 \leq \frac{b_1 + b_2}{2b_1} \leq 1,3$	pero $\frac{g}{b_o} \leq 1,5(1 - \beta)$ $g \geq t_1 + t_2$
Nudo en K con solape	$\frac{b_i}{b_o} \geq 0,25$	$\frac{b_i}{t_i} \leq 1,1 \sqrt{\frac{E}{f_{y1}}}$		$\frac{b_o}{t_o} \leq 40$	$\frac{b_i}{b_j} \leq 0,75$	$\lambda_{ov} \geq 25\%$
Nudo en N con solape					$\frac{t_i}{t_j} \leq 1,0$	$\lambda_{ov} \leq 100\%$
Barra de alma de sección circular	$0,4 \leq \frac{d_i}{b_o} \leq 0,8$	$\frac{b_i}{t_i} \leq 1,5 \sqrt{\frac{E}{f_{y1}}}$	$\frac{d_i}{t_i} \leq 50$	Las mismas limitaciones que las antes citadas pero sustituyendo $b_i$ por $d_i$ y $b_j$ por $d_j$		

Fuera de estos límites de parámetros, la resistencia del nudo puede calcularse como si el cordón tuviera una sección rectangular.

**Tabla 8.4 Resistencias de cálculo de nudos soldados entre riostras de sección hueca circular o cuadrada y un cordón de sección cuadrada**

Tipo de nudo	Resistencia de cálculo $i = 1$ ó $2$ , $j =$ barra solapada	
Nudos en X, Y y T	Plastificación de la cara del cordón	$\beta \leq 0,85$
	$N_{1,Rd} = \frac{f_{yo} t_o^2}{(1-\beta) \text{sen}(\theta_1)} \left[ \frac{2\beta}{\text{sen}(\theta_1)} + 4(1-\beta)^{0,5} \right] k_n \left[ \frac{1}{\gamma_{Mj}} \right]$	
Nudos en K y N con separación	Plastificación de la cara del cordón	$\beta \leq 1,0$
	$N_{i,Rd} = \frac{8,9 f_{yo} t_o^2}{\text{sen}(\theta_1)} \left[ \frac{b_1 + b_2}{2 b_o} \right] \gamma^{0,5} k_n \left[ \frac{1}{\gamma_{Mj}} \right]$	
Nudos en K y N con solape*	Reducción anchura eficaz	$25\% \leq \lambda_{ov} \leq 50\%$
	$N_{i,Rd} = f_{yi} t_i \left[ \frac{\lambda_{ov}}{50} (2 h_i - 4 t_i) + b_{ef} + b_{e,ov} \right] \left[ \frac{1}{\gamma_{Mj}} \right]$	
	Reducción anchura eficaz	$50\% \leq \lambda_{ov} \leq 80\%$
	$N_{i,Rd} = f_{yi} t_i (2 h_i - 4 t_i + b_{ef} + b_{e,ov}) \left[ \frac{1}{\gamma_{Mj}} \right]$	
	Reducción anchura eficaz	$\lambda_{ov} \geq 80\%$
	$N_{i,Rd} = f_{yi} t_i (2 h_i - 4 t_i + b_i + b_{e,ov}) \left[ \frac{1}{\gamma_{Mj}} \right]$	
Barras de alma de sección circular	Multiplicar las resistencias antes citadas por $\pi/4$ y sustituir $b_1$ y $h_1$ por $d_1$ y sustituir $b_2$ y $h_2$ por $d_2$	
<b>Funciones</b>		
$k_n = 1,0$ para $n \leq 0$ (tracción)	$k_n = 1,3 - (0,4 n/\beta)$ para $n \leq 0$ (compresión) pero $k_n \leq 1,0$	
$b_{ef} = \frac{10}{b_o / t_o} \frac{f_{yo} t_o}{f_{yi} t_i} b_i \text{ pero } b_{ef} \leq b_i$	$b_{e,ov} = \frac{10}{b_1 / t_1} \frac{f_{y1} t_1}{f_{y1} t_1} b_i \text{ pero } b_{e,ov} \leq b_i$	
<p>Sólo hay que comprobar la barra solapante. La eficacia de la barra solapada (es decir, la resistencia de cálculo del nudo dividida por la resistencia plástica de la barra) debe considerarse igual a la de la barra solapante</p>		
$\gamma = b_o / 2t_o$ ; $\gamma_{Mj} = 1,0$ (ver 8.9.1.5)		
$\beta = b_1 / b_o$ en nudos T, Y, X; $\beta = (b_1 + b_2 + h_1 + h_2) / 4b_o$ en nudos K y N;		
$\beta = (b_1 + b_2 + b_3 + h_1 + h_2 + h_3) / 6b_o$ en nudos KT		

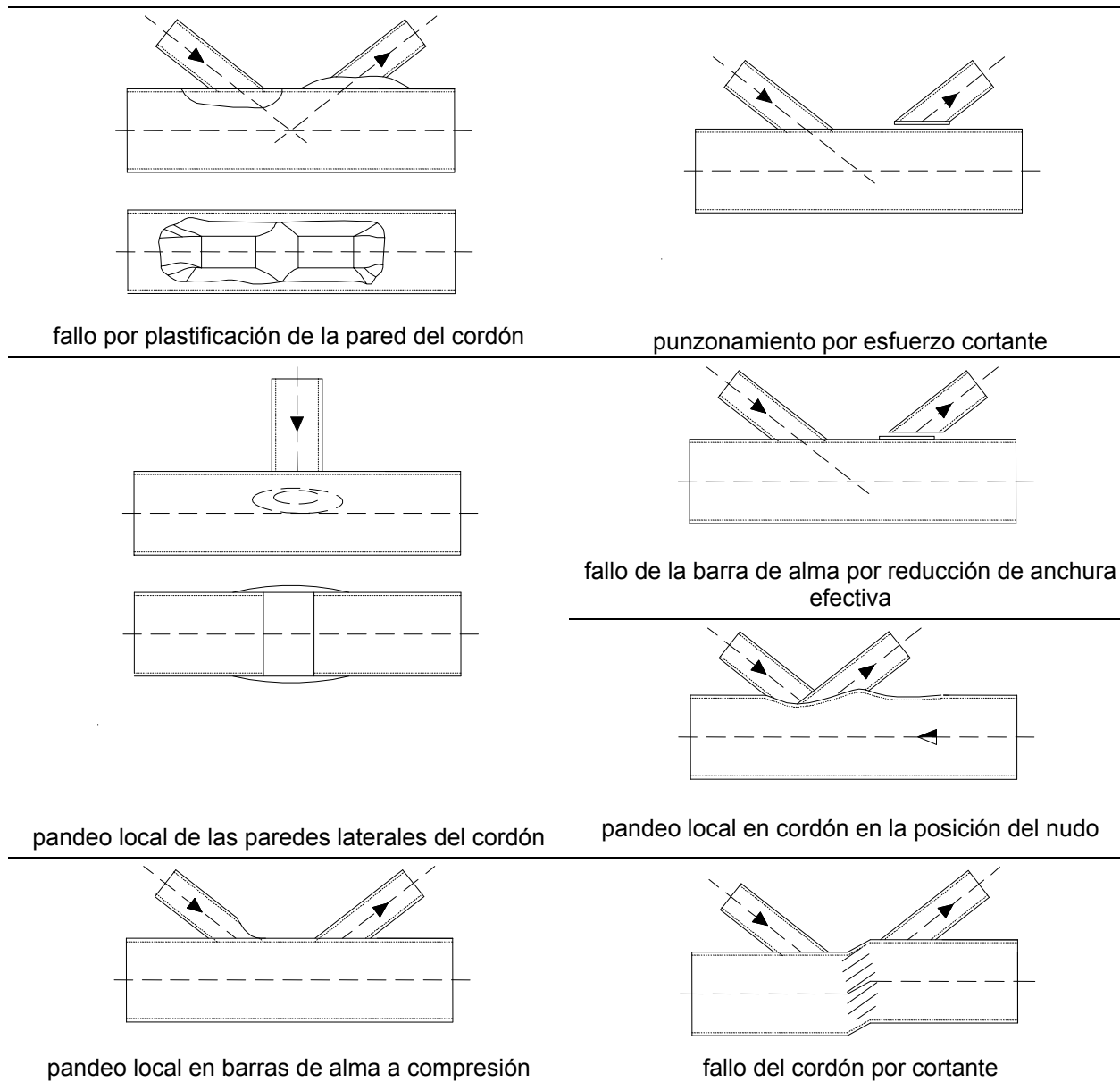


Figura 8.25 Modos de fallo. Secciones rectangulares

### 8.9.6 Nudos soldados entre barras de alma de sección hueca y cordón de sección en doble T o en H

- 1 En los nudos de tipo separación, las resistencias de cálculo de los cordones teniendo en cuenta el esfuerzo cortante transmitido entre las barras de arriostramiento a los cordones deben determinarse despreciando los momentos secundarios asociados, de la forma siguiente:

$$\text{Si } V_{sd}/N_{pl,Rd} \leq 0,5 : N_{0,Rd} = f_{y0} A_0 / \gamma_{M0} \quad (8.84)$$

$$\text{Si } 0,5 < V_{sd}/N_{pl,Rd} \leq 1,0 : N_{0,Rd} = f_{y0} \left[ A_0 - A_v (V_{sd}/N_{pl,Rd} - 1)^2 \right] / \gamma_{M0} \quad (8.85)$$

- 2 Siempre que la geometría de los nudos quede dentro del campo de validez indicado en la tabla 8.5 las resistencias de cálculo de los nudos deben determinarse aplicando las fórmulas dadas en la tabla 8.6. que corresponden a los modos de rotura por plastificación de la pared del cordón o rotura de barra de alma por reducción de la anchura eficaz.
- 3 Para los nudos que queden fuera del campo de validez dado en la tabla 8.5, habrá que realizar un análisis más detallado considerando el resto de los modos de fallo posibles. Este análisis debe te-

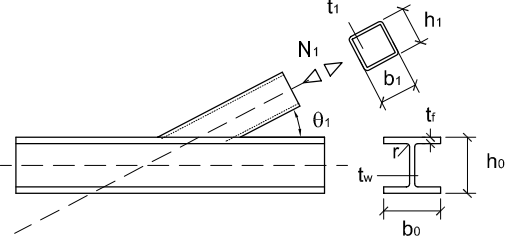
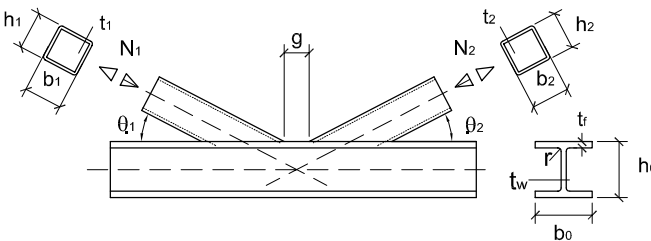
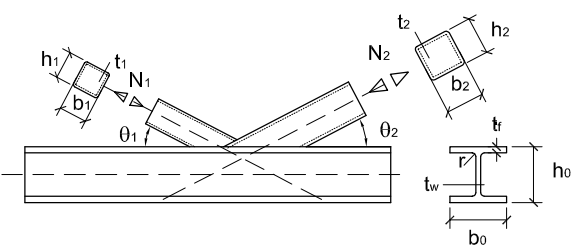


ner en cuenta, también, los momentos secundarios en los nudos causados por su rigidez a la flexión.

**Tabla 8.5 Campo de aplicación de la tabla 8.6 para los nudos soldados entre barras de alma de sección hueca y cordones de sección en doble T o en H**

Tipo de nudo	Parámetros de nudo (i =1 ó 2, j = riostra solapada)						
	$\frac{h_i}{b_i}$	$\frac{b_j}{b_i}$	$\frac{d_w}{t_w}$	$\frac{b_o}{t_o}$	$\frac{b_1}{t_1}, \frac{h_1}{t_1}, \frac{d_1}{t_1}$		
					Compresión	Tracción	
<b>Nudo en X</b>	$0,5 \leq \frac{h_i}{b_i} \leq 2,0$		$\frac{d_w}{t_w} \leq 1,2 \sqrt{\frac{E}{f_{yo}}}$ y $d_w \leq 400 \text{ mm}$				
<b>Nudo en T</b> <b>Nudo en Y</b>					$\frac{h_1}{t_1} \leq 1,1 \sqrt{\frac{E}{f_{y1}}}$	$\frac{h_1}{t_1} \leq 35$	
<b>Nudo en K con separación</b> <b>Nudo en N con separación</b>	$\frac{h_i}{b_i} = 1,0$		$\frac{d_w}{t_w} \leq 1,5 \sqrt{\frac{E}{f_{yo}}}$ y $d_w \leq 400 \text{ mm}$	$\frac{b_o}{t_o} \leq 0,75 \sqrt{\frac{E}{f_{yo}}}$	$\frac{b_1}{t_1} \leq 1,1 \sqrt{\frac{E}{f_{y1}}}$ $\frac{d_1}{t_1} \leq 1,1 \sqrt{\frac{E}{f_{y1}}}$	$\frac{b_1}{t_1} \leq 35$ $\frac{d_1}{t_1} \leq 35$	
<b>Nudo en K con solape</b> <b>Nudo en N con solape</b>	$0,5 \leq \frac{h_i}{b_i} \leq 2,0$	$\frac{b_j}{b_i} \geq 0,75$					

**Tabla 8.6 Resistencias de cálculo de nudos soldados entre barras de alma de sección hueca y cordones de sección en doble T o en H**

Tipo de nudo	Resistencia de cálculo <i>i = 1 ó 2, j = riostra solapada</i>	
<p>Nudos en X, Y y T</p> 	<p>Plastificación del alma del cordón</p> $N_{1,Rd} = \frac{f_{yo} t_w b_w}{\text{sen}(\theta_1)} \left[ \frac{1}{\gamma_{Mj}} \right]$ <hr/> <p>Reducción de anchura eficaz</p> $N_{1,Rd} = 2 f_{y1} t_1 b_{ef} \left[ \frac{1}{\gamma_{Mj}} \right]$	
<p>Nudos en K y N con separación</p> 	<p>Estabilidad del alma del cordón</p> $N_{i,Rd} = \frac{f_{yo} t_w b_w}{\text{sen}(\theta_1)} \left[ \frac{1}{\gamma_{Mj}} \right]$ <hr/> <p>Red. de anchura eficaz</p> $N_{1,Rd} = 2 f_{y1} t_1 b_{ef} \left[ \frac{1}{\gamma_{Mj}} \right]$ <hr/> <p>Cizallamiento del cordón</p> $N_{1,Rd} = \frac{f_{yo} A_v}{\sqrt{3} \text{sen}(\theta_1)} \left[ \frac{1}{\gamma_{Mj}} \right]$	<p>No es necesaria la comprobación de anchura efectiva si:</p> <p><math>g/t_1 \geq 20 - 28 \beta</math></p> <p><math>\beta \leq 1,0 - 0,03 \gamma</math> y</p> <p>0,75 ≤ d<sub>1</sub>/d<sub>2</sub> ≤ 1,33 para perfil hueco circular</p> <p>0,75 ≤ b<sub>1</sub>/b<sub>2</sub> ≤ 1,33 para perfil hueco rectangular</p>
<p>Nudos en K y N con solape <sup>(1)</sup></p> 	<p>Reducción de anchura eficaz 25% ≤ λ<sub>ov</sub> ≤ 50%</p> $N_{i,Rd} = f_{yi} t_i \left[ \frac{\lambda_{ov}}{50} (2 h_i - 4 t_i) + b_{ef} + b_{e,ov} \right] \left[ \frac{1}{\gamma_{Mj}} \right]$ <hr/> <p>Reducción de anchura eficaz 50% ≤ λ<sub>ov</sub> ≤ 80%</p> $N_{i,Rd} = f_{yi} t_i (2 h_i - 4 t_i + b_{ef} + b_{e,ov}) \left[ \frac{1}{\gamma_{Mj}} \right]$ <hr/> <p>Reducción de anchura eficaz λ<sub>ov</sub> ≥ 80%</p> $N_{i,Rd} = f_{yi} t_i (2 h_i - 4 t_i + b_i + b_{e,ov}) \left[ \frac{1}{\gamma_{Mj}} \right]$	
<b>Funciones</b>		
<p>Sección hueca rectangular</p> $b_w = \frac{h_i}{\text{sen}(\theta_1)} + 5 (t_f + r) \quad b_w \leq 2 t_1 + 10 (t_f + r)$ <p>Sección hueca circular</p> $b_w = \frac{d_i}{\text{sen}(\theta_1)} + 8 (t_f + r) \quad b_w \leq 2 t_1 + 10 (t_f + r)$	<p><math>A_v = A_o + (2-\sigma) b_o t_f + (t_w + 2r) t_f</math></p> <p>Sección hueca rectangular</p> $\alpha = \left[ \frac{1}{1 + \frac{4g}{3t_f}} \right]^{0.5}$ <p>Sección hueca circular</p> $\alpha = 0$	
$b_{ef} = t_w + 2r + 7 \frac{f_{yo}}{f_{yi}} t_i \text{ pero } b_{ef} \leq b_i$	$b_{e,ov} = \frac{10}{b_1/t_1} \frac{f_{yi} t_i}{f_{y1} t_1} b_i \text{ pero } b_{e,ov} \leq b_i$	

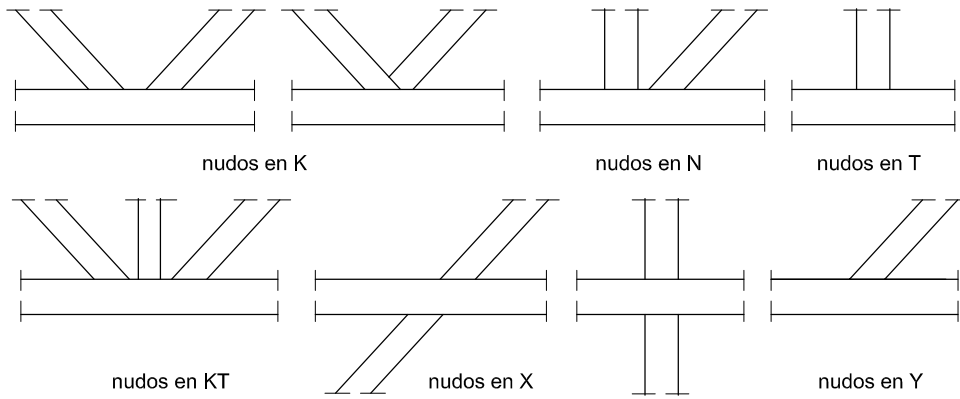
<sup>(1)</sup> Sólo debe comprobarse la barra solapante. La eficacia de la barra solapada (es decir la resistencia de cálculo del nudo dividida por la resistencia plástica de la barra) debe considerarse igual a la de la solapante.

### 8.9.7 Símbolos utilizados en las tablas

- $A_i$  área de la sección transversal de la barra  $i$ .
- $A_v$  área de esfuerzo cortante de la sección del cordón.
- $N_i$  esfuerzo axial en la barra  $i$ .
- $N_{i, Rd}$  resistencia de cálculo del nudo para un esfuerzo axial en la barra  $i$ .
- $a$  espesor de garganta de una soldadura de ángulo.
- $b_i$  anchura exterior de la sección hueca cuadrada o rectangular de la barra  $i$  ( $i = 0, 1$  ó  $2$ ).
- $b_{ef}$  anchura eficaz del enlace o conexión de una barra de alma con un cordón.
- $b_{e.ov}$  anchura efectiva del enlace o unión de la barra de alma solapante con la solapada.
- $b_w$  anchura efectiva del alma del cordón.
- $d_i$  diámetro de la sección hueca circular de la barra  $i$ .
- $d_w$  altura del alma de un cordón de sección en I o en H.
- $e$  excentricidad de un nudo.
- $f_{yi}$  valor de cálculo del límite elástico de la barra  $i$ .
- $g$  separación entre las barras de alma de un nudo en K o N.
- $h_i$  altura exterior de una sección de una barra  $i$ .
- $i$  subíndice utilizado para designar una barra de un nudo,  $i = 0$  denota un cordón e  $i = 1$  y  $2$  designa a las barras de alma. En los nudos con dos barras de alma,  $i = 1$  designa normalmente a la riostra comprimida e  $i = 2$  a la riostra traccionada.
- $i, j$  subíndices utilizados para designar a las barras solapante y solapada.
- $k_g, k_p$  coeficientes definidos en la tabla 8.2.
- $k_n$  coeficiente definido en la tabla 8.4.
- $n = \sigma_o / f_{yo}$
- $n_p = \sigma_p / f_{yo}$
- $r_o$  radio del acuerdo ala-alma de un cordón de sección en I o en H.
- $t_i$  espesor de pared de la barra  $i$ .
- $t_f$  espesor del ala de una sección en doble T o en H.
- $t_w$  espesor del alma de una sección en doble T o en H.
- $\alpha$  factor que da la contribución del ala del cordón frente a la resistencia al esfuerzo cortante.
- $\beta$  relación entre el diámetro medio (o la anchura media) de la barra de alma y del cordón.
- $\frac{d_1}{d_o} \text{ ó } \frac{d_1 + d_2}{2d_o}, \frac{b_1}{b_o} \text{ ó } \frac{b_1 + b_2}{2b_o}$
- $\gamma$  relación entre el radio (o la mitad de la anchura) del cordón y el espesor de pared de éste.
- $\frac{d_o}{2t_o} \text{ ó } \frac{b_o}{2t_o}$
- $\gamma_{Mj}$  coeficiente de seguridad parcial de la unión
- $\theta_i$  ángulo entre el cordón y una barra de alma  $i$ .
- $\sigma_o$  tensión máxima de compresión en el cordón debida al esfuerzo axial y al momento flector.

$\sigma_p$  valor de  $\sigma_o$  después de deducir la tensión debida a las componentes horizontales de los esfuerzos en las barras del nudo.

Los nudos K, N, T, X y KT son descripciones abreviadas para los tipos de uniones o nudos representados en la figura 8.26.



**Figura 8.26 Tipos de nudos**

## 9 Fatiga

### 9.1 Generalidades

- 1 En el anejo C se incluye un método (método de las curvas S-N) para la comprobación a fatiga, basado en ensayos de fatiga sobre probetas a gran escala que incluyen los efectos geométricos y de imperfecciones estructurales debidas a la fabricación y montaje de la estructura (por ejemplo, las tensiones residuales de soldadura en los cordones realizados conforme a la buena práctica).
- 2 El método es aplicable a todos los tipos de acero estructural, acero inoxidable y aceros con resistencia mejorada a la corrosión, a menos que se indique lo contrario en la clasificación correspondiente.
- 3 No se consideran los edificios situados en ambientes agresivos como, por ejemplo, el marino. Tampoco se consideran los elementos sometidos a temperaturas superiores a los 150°C.
- 4 No es necesaria la comprobación a fatiga en las estructuras de edificios salvo en:
  - a) los que soportan grúas, aparatos de elevación y/o transporte, caminos de rodadura, vigas carrileras, etc;
  - b) los que soportan máquinas que induzcan vibraciones (prensas, máquinas alternativas, etc.);
  - c) elementos esbeltos sometidos a vibraciones inducidas por el viento.



## 10 Ejecución

### 10.1 Materiales

- 1 Este capítulo se refiere a los elementos fabricados con los materiales relacionados en este DB y, en particular:
  - a) aceros en chapas y perfiles de calidad S 235 a S 450, ambos inclusive. Si el material va a sufrir durante la fabricación algún proceso capaz de modificar su estructura metalográfica (deformación con llama, tratamiento térmico específico, etc.) el pliego de condiciones debe definir los requisitos adicionales pertinentes;
  - b) características mecánicas de los tornillos, tuercas y arandelas correspondientes a los tipos 4,6 a 10,9;
  - c) el material de aportación para soldadura apropiado para los materiales a soldar y con las condiciones que establezca el procedimiento de soldeo. El valor máximo de carbono equivalente debe calcularse a partir del análisis de o mediante la declaración del fabricante si éste tiene un sistema de control de la producción certificado;
  - d) en aceros de resistencia mejorada a la corrosión atmosférica la resistencia a la corrosión del material de aportación es equivalente a la del material base. Cuando se suelden este tipo de aceros, el valor del carbono equivalente no debe exceder de 0,54 %;
  - e) el metal de relleno o de la chapa dorsal es un acero con valor máximo de carbono equivalente no superior al 0,43% o ser del mismo material que el más soldable de los materiales de base a unir.
- 2 No deben cambiarse, sin autorización del director de obra, las calidades de material especificadas en el proyecto, aunque tal cambio implique aumento de características mecánicas.

#### 10.1.1 Identificación de los materiales

- 1 Las características de los materiales suministrados deben estar documentadas de forma que puedan compararse con los requisitos establecidos en el pliego de condiciones. Además, los materiales deben poderse identificar en todas las etapas de fabricación, de forma única y por un sistema apropiado.
- 2 La identificación puede basarse en registros documentados para lotes de producto asignados a un proceso común de producción, pero cada componente debe tener una marca duradera, distinguible, que no le produzca daño y resulte visible tras el montaje.
- 3 En general y salvo que lo prohíba el pliego de condiciones, están permitidos los números estampados y las marcas punzonadas para el marcado, pero no las entalladuras cinceladas. En todo caso el pliego de condiciones debe indicar todas las zonas en que no se permita el uso de estampadoras, troqueles o punzones para realizar marcas.

#### 10.1.2 Características especiales

- 1 El pliego de condiciones debe especificar:
  - a) toda restricción especial sobre discontinuidades o reparación de defectos de superficie;
  - b) todos los ensayos para identificar imperfecciones o defectos internos, laminaciones o fisuras en zonas a soldar de los materiales;
  - c) todo requisito para material con resistencia mejorada a la deformación en la dirección perpendicular a la superficie.

#### 10.1.3 Manipulación y almacenamiento

- 1 El material debe almacenarse siguiendo las instrucciones de su fabricante y no usarse si ha superado la vida útil en almacén especificada. Si por la forma o el tiempo de almacenaje pudieran haber

sufrido un deterioro importante, antes de su utilización deben comprobarse que siguen cumpliendo con los requisitos establecidos.

- 2 Los componentes estructurales deben manipularse y almacenarse de forma segura, evitando que se produzcan deformaciones permanentes y de manera que los daños superficiales sean mínimos. Cada componente debe protegerse de posibles daños en los puntos en donde se sujete para su manipulación. Los componentes estructurales se almacenarán apilados sobre el terreno pero sin contacto con él, evitando cualquier acumulación de agua.

## 10.2 Operaciones de fabricación en taller

### 10.2.1 Corte

- 1 Se debe realizar por medio de sierra, cizalla, corte térmico (oxicorte) automático y, solamente si éste no es practicable, oxicorte manual.
- 2 Se aceptarán cortes obtenidos directamente por oxicorte siempre que no tengan irregularidades significativas y se hayan eliminado los restos de escoria.
- 3 El pliego de condiciones especificará las zonas que no es admisible material endurecido tras procesos de corte.

### 10.2.2 Conformado

- 1 El acero se puede doblar, prensar o forjar hasta que adopte la forma requerida, utilizando procesos de conformado en caliente o en frío, siempre que las características del material no queden por debajo de los valores especificados.
- 2 Para el conformado en caliente se seguirán las recomendaciones del productor siderúrgico. El conformado se realizará con el material en estado rojo cereza, manejando de forma adecuada la temperatura, el tiempo y la velocidad de enfriamiento. No se permitirá el doblado o conformado en el intervalo de calor azul (250°C a 380°C), ni para aceros termomecánicos o templados y revenidos, salvo que se realicen ensayos que demuestren que, tras el proceso, siguen cumpliendo los requisitos especificados en el pliego de condiciones.
- 3 Se puede emplear la conformación mediante la aplicación controlada de calor siguiendo los criterios del párrafo anterior.
- 4 Se permite el conformado en frío, pero no la utilización de martillazos.
- 5 Los radios de acuerdo mínimos para el conformado en frío son:

Espesor de la chapa (mm)	Radio (interior) del acuerdo
$t \leq 4$	t
$4 < t \leq 8$	1,5 t
$8 < t \leq 12$	2 t
$12 < t \leq 24$	3 t

### 10.2.3 Perforación

- 1 Los agujeros deben realizarse por taladrado u otro proceso que proporcione un acabado equivalente.
- 2 El punzonado se admite para materiales de hasta 25 mm de espesor, siempre que el espesor nominal del material no sea mayor que el diámetro nominal del agujero (o dimensión mínima si el agujero no es circular). Se pueden realizar agujeros mediante punzonado sin escariado excepto en las zonas en que el pliego de condiciones especifique que deban estar libres de material endurecido. Una posibilidad es punzonar hasta un tamaño 2 mm inferior al diámetro definitivo y taladrar hasta el diámetro nominal.



- 3 Los agujeros alargados se realizarán mediante una sola operación de punzonado o mediante taladrado o punzonado de dos agujeros y posterior oxicorte.
- 4 Las rebabas se deben eliminar antes del ensamblaje, no siendo necesario separar las diferentes partes cuando los agujeros están taladrados en una sola operación a través de dichas partes unidas firmemente entre sí.
- 5 El avellanado se realizará tras el taladro o punzonado del agujero normal.

#### 10.2.4 Ángulos entrantes y entallas

- 1 Estos puntos deben tener un acabado redondeado, con un radio mínimo de 5 mm.
- 2 Cuando este acabado se realice mediante punzonado en chapas de más de 16 mm de espesor, los materiales deformados se deben eliminar mediante amolado.

#### 10.2.5 Superficies para apoyo de contacto

- 1 Los requisitos de planeidad y grado de acabado en apoyos por contacto deben especificarse en el pliego de condiciones.
- 2 Las superficies deben estar acabadas formando ángulos rectos, cumpliendo las tolerancias geométricas especificadas en este DB. En el caso de que se compruebe la planeidad antes del armado de una superficie simple contrastándola con un borde recto, el espacio entre superficie y borde no superará los 0,5 mm.
- 3 Se deben tener en cuenta durante la fabricación los requisitos para el ajuste después de la alineación y el atornillado que muestra la figura 10.1.
- 4 Si la separación supera los límites indicados podrán utilizarse cuñas y forros para reducirla y que cumpla con los límites especificados. Las cuñas pueden ser pletinas de acero inoxidable, no debiéndose utilizar más de tres en cualquier punto y pudiéndose fijar en su posición mediante soldaduras en ángulo o a tope con penetración parcial.
- 5 Si hay rigidizadores con objeto de transmitir esfuerzos en apoyos de contacto total, la separación entre superficies de apoyo no será superior a 1 mm y menor que 0,5 mm sobre, al menos, las dos terceras partes del área nominal de contacto.

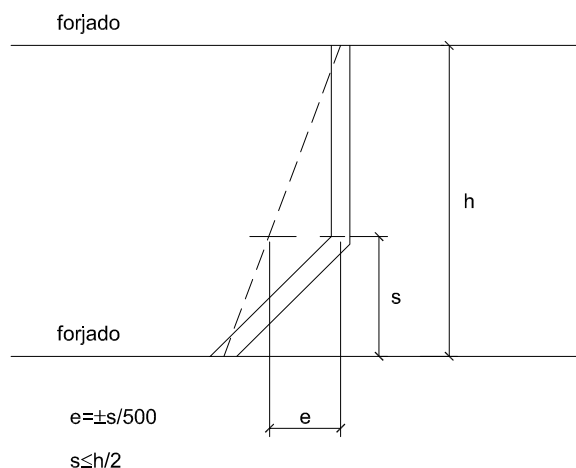


Figura 10.1 Localización de un empalme en relación a la recta que pasa por los puntos de unión a forjados

#### 10.2.6 Empalmes

- 1 No se permitirán más empalmes que los establecidos en el proyecto o autorizados por el director de obra. Dichos empalmes se realizarán conforme al procedimiento establecido.

## 10.3 Soldeo

### 10.3.1 Plan de soldeo

- 1 Se debe proporcionar al personal encargado un plan de soldeo, que como mínimo, incluirá todos los detalles de la unión, las dimensiones y el tipo de soldadura, la secuencia de soldeo, las especificaciones sobre el proceso y las medidas necesarias para evitar el desgarro laminar.

### 10.3.2 Cualificación

#### 10.3.2.1 Cualificación del procedimiento de soldeo

- 1 Si en el pliego de condiciones se requiere la realización de ensayos del procedimiento de soldeo, se debe realizar antes del comienzo de la producción. Si no se utiliza un proceso de soldeo cualificado por ensayo durante más de tres años, se debe inspeccionar una probeta de una prueba de producción para que sea aceptado.
- 2 Se deben realizar ensayos para procesos totalmente automáticos, soldeo de chapas con imprimación en taller ó con penetración profunda. En el último caso señalado, así como si se emplea el soldeo con doble pasada por ambos lados sin toma de raíz, debe ensayarse una probeta cada seis meses.

#### 10.3.2.2 Cualificación de soldadores

- 1 Los soldadores deben estar certificados por un organismo acreditado y cualificarse de acuerdo con la norma UNE-EN 287-1:1992, y si realizan tareas de coordinación del soldeo, tener experiencia previa en el tipo de operación que supervisa.
- 2 Cada tipo de soldadura requiere la cualificación específica del soldador que la realiza.

### 10.3.3 Preparación para el soldeo

- 1 Las superficies y bordes deben ser los apropiados para el proceso de soldeo que se utilice y estar exentos de fisuras, entalladuras, materiales que afecten al proceso o calidad de las soldaduras y humedad.
- 2 Los componentes a soldar deben estar correctamente colocados y fijos mediante dispositivos adecuados o soldaduras de punteo, pero no mediante soldaduras adicionales, y deben ser accesibles para el soldador. Se comprobará que las dimensiones finales están dentro de tolerancias, estableciéndose los márgenes adecuados para la distorsión o contracción.
- 3 Los dispositivos provisionales para el montaje, deben ser fáciles de retirar sin dañar la pieza. Las soldaduras que se utilicen deben ejecutarse siguiendo las especificaciones generales y, si se cortan al final del proceso, la superficie del metal base debe alisarse por amolado. Se eliminarán todas las soldaduras de punteo no incorporadas a las soldaduras finales.
- 4 Se debe considerar la utilización de precalentamiento cuando el tipo de material del acero y/o la velocidad de enfriamiento puedan producir un endurecimiento de la zona térmicamente afectada por el calor. Cuando se utilice, se extenderá 75 mm en cada componente del metal base.

### 10.3.4 Tipos de soldadura

- 1 A continuación se indican requisitos para la ejecución de los tipos de soldadura más habituales, debiendo figurar en el pliego de condiciones los correspondientes a cualquier otro tipo de soldadura y siempre tener nivel de calidad análogo al de este DB.

#### 10.3.4.1 Soldaduras por puntos

- 1 Una soldadura de punteo debe tener una longitud mínima de cuatro veces el espesor de la parte más gruesa de la unión y que 50 mm.

- 2 El proceso de soldeo debe incluir las condiciones de deposición de soldaduras de punteo, cuando éste sea mecánico ó totalmente automatizado. Estas soldaduras deben estar exentas de defectos de deposición y, si están fisuradas, deben rectificarse y limpiarse a fondo antes del soldeo final.

#### **10.3.4.2 Soldadura en ángulo**

- 1 Debe existir un contacto lo más estrecho posible entre las partes a que se van a unir mediante una soldadura en ángulo.
- 2 La soldadura depositada no será menor que las dimensiones especificadas para el espesor de garganta y/o la longitud del lado del cordón.

#### **10.3.4.3 Soldadura a tope**

- 1 Debe garantizarse que las soldaduras son sanas, con el espesor total de garganta y con final adecuado en los extremos. Se debe especificar en el pliego de condiciones si se deben utilizar chapas de derrame para garantizar las dimensiones del cordón.
- 2 Se pueden realizar soldaduras con penetración completa soldadas por un sólo lado utilizando o no chapa dorsal. La utilización de esta última debe estar autorizada en el pliego de condiciones y ha de ser estrechamente fijada al metal base.
- 3 La toma de raíz en el dorso del cordón tendrá forma de "v" simple, podrá realizarse por arco-aire, o por medios mecánicos, hasta una profundidad que permita garantizar la penetración completa en el metal de la soldadura previamente depositado.

#### **10.3.4.4 Soldadura en tapón y ojal**

- 1 Las dimensiones de los agujeros para estas soldaduras deben especificarse en el pliego de condiciones y ser suficientes para que se tenga un acceso adecuado al soldeo. Si se requiere que se rellenen con metal de soldadura, se comprobará previamente que es satisfactoria la soldadura en ángulo.

### **10.4 Uniones atornilladas**

#### **10.4.1 Utilización de tornillos**

- 1 El diámetro nominal mínimo de los tornillos debe ser 12 mm, salvo que se especifique otra cosa en el proyecto.
- 2 La rosca puede estar incluida en el plano de corte excepto en el caso de que se utilice el tornillo como calibrado.
- 3 La espiga del tornillo debe salir de la rosca de la tuerca después del apriete y entre la superficie de apoyo de la tuerca y la parte no roscada de la espiga, además de la salida de rosca, debe haber:
  - a) cuatro filetes de rosca completos para tornillos pretensados;
  - b) un filete de rosca completo para tornillos sin pretensar.
- 4 No deben soldarse los tornillos, salvo que lo indique el pliego de condiciones.
- 5 Cuando los tornillos se dispongan en posición vertical, la tuerca se situará por debajo de la cabeza del tornillo.

#### **10.4.2 Utilización de tuercas**

- 1 Debe comprobarse antes de la colocación, que las tuercas pueden desplazarse libremente sobre el tornillo correspondiente.
- 2 Para asegurar las tuercas no serán precisas medidas adicionales al apriete normal, ni se deben soldar, salvo que así lo indique el pliego de condiciones.

### 10.4.3 Utilización de arandelas

- 1 En agujeros redondos normales y con tornillos sin pretensar, normalmente no es necesario utilizar arandelas, aunque su empleo puede reducir daños en los recubrimientos. El diámetro de las arandelas que se deben usar con agujeros sobredimensionados o de dimensiones especiales, así como los requisitos para el empleo de arandelas en cuña o arandelas que indican la presión, debe indicarse en el pliego de condiciones.
- 2 Si se utilizan arandelas bajo la cabeza de los tornillos, éstas deben ser achaflanadas y situarse con el chaflán hacia la cabeza del tornillo.
- 3 Para tornillos pretensados, se utilizarán arandelas planas endurecidas de la forma siguiente:
  - a) para tornillos 10,9 debajo de la cabeza del tornillo y de la tuerca;
  - b) para tornillos 8,8 debajo del elemento que se gira (la cabeza del tornillo o la tuerca).

### 10.4.4 Apriete de los tornillos sin pretensar

- 1 Cada conjunto de tornillo, tuerca y arandela(s) debe alcanzar la condición de "apretado a tope" sin sobrepretensar los tornillos. Esta condición es la que conseguiría un hombre con una llave normal, sin brazo de prolongación.
- 2 Para los grupos grandes de tornillos el apriete debe realizarse desde los tornillos centrales hacia el exterior e incluso realizar algún ciclo de apriete adicional.

### 10.4.5 Apriete de los tornillos pretensados

- 1 Los tornillos de un grupo, antes de iniciar el pretensado, deben estar apretados como si fueran tornillos sin pretensar.
- 2 Con objeto de alcanzar un pretensado uniforme, el apriete se realizará progresivamente desde los tornillos centrales de un grupo hasta los bordes y posteriormente realizar ciclos adicionales de apriete. Pueden utilizarse lubricantes entre las tuercas y tornillos o entre las arandelas y el componente que gira, siempre que no se alcance la superficie de contacto, esté contemplado como posibilidad por el procedimiento y lo admita el pliego de condiciones.
- 3 Si un conjunto tornillo, tuerca y arandela (s) se ha apretado hasta el pretensado mínimo y luego aflojado, debe ser retirado y descartar su utilización, salvo que lo admita el pliego de condiciones.
- 4 El apriete se realizará siguiendo uno de los procedimientos que se indican a continuación, el cual, debe estar calibrado mediante ensayos de procedimiento adecuados.
  - a) Método de control del par torsor  
Se utiliza una llave dinamométrica ajustada al par mínimo requerido para alcanzar el pretensado mínimo anteriormente especificado.
  - b) Método del giro de tuerca  
Se marca la posición de "apretado a tope " y luego se da el giro de la tuerca indicado en la tabla 10.1
  - c) Método del indicador directo de tensión.  
Las separaciones medidas en las arandelas indicadoras de tensión pueden promediarse para establecer la aceptabilidad del conjunto tornillo, tuerca y arandelas.

Tabla 10.1 Valores indicativos del giro en el método de giro de tuerca

Espesor nominal total de la unión e	Ángulo de giro a aplicar (grados)
$e < 2d$	120
$2d \leq e < 4d$	150
$4d \leq e < 6d$	180
$6d \leq e < 8d$	210
$8d \leq e \leq 10d$	240
$e > 10d$	-

Tabla sólo válida para superficies a unir perpendiculares al eje del tornillo y para tornillos tipo 8,8

d) Método combinado

Se realiza un apriete inicial por el método a), con una llave ajustada a un par torsor con el que alcance el 75% del pretensado mínimo definido en este apartado, a continuación se marca la posición de la tuerca (como en el método b) y, por último, se da el giro de tuerca indicado en la tabla 10.2.

Tabla 10.2 Valores indicativos del giro adicional en el método combinado

Espesor nominal total de la unión e	Ángulo de giro a aplicar (grados)
$e < 2d$	60
$2d \leq e < 6d$	90
$6d \leq e \leq 10d$	120
$e > 10d$	-

Tabla sólo válida para superficies a unir perpendiculares al eje del tornillo y para tornillos tipo 8,8

#### 10.4.6 Superficies de contacto en uniones resistentes al deslizamiento

- Se puede preparar una superficie de contacto para producir la clase de superficie especificada en el pliego de condiciones, pudiéndose utilizar tratamientos o recubrimientos garantizados por ensayos que se especifiquen en el citado pliego.

### 10.5 Otros tipos de tornillos

- Tornillos avellanados.

Se puede emplear este tipo de tornillos en uniones tanto pretensados como sin pretensar. El pliego de condiciones incluirá la definición del avellanado y tolerancias de forma que el tornillo quede nominalmente enrasado con la superficie de la chapa exterior.

- Tornillos calibrados y pernos de articulación.

Se pueden utilizar en uniones tanto pretensadas como sin pretensar.

Las espigas de estos elementos deben ser de clase de tolerancia h 13 y los agujeros de la clase H 11 según ISO 286-2.

La rosca de un tornillo o perno calibrado no debe estar incluida en el plano de cortante.

Los agujeros para ser escariados posteriormente en obra, se harán inicialmente, al menos, 3 mm más pequeños.

- Tornillos hexagonales de inyección.

Las características de este tipo de tornillos se definirán en el pliego de condiciones.

## 10.6 Tratamientos de protección

- 1 Los requisitos para los tratamientos de protección deben incluirse en el pliego de condiciones.

### 10.6.1 Preparación de las superficies

- 1 Las superficies se prepararán adecuadamente. Pueden tomarse como referencia las normas UNE-EN-ISO 8504-1:2002 e UNE-EN-ISO 8504-2:2002 para limpieza por chorro abrasivo, y UNE-EN-ISO 8504-3:2002 para limpieza por herramientas mecánicas y manuales.
- 2 Se realizarán ensayos de procedimiento de los procesos por chorreado a lo largo de la producción, con objeto de asegurar su adecuación para el proceso de recubrimiento posterior.
- 3 Se repararán, de acuerdo con esta norma, todos los defectos de superficie detectados en el proceso de preparación.
- 4 Las superficies que esté previsto que vayan a estar en contacto con el hormigón, no deben en general pintarse, sino simplemente limpiarse.
- 5 El sistema de tratamiento en zonas que lindan una superficie que estará en contacto con el hormigón, debe extenderse al menos 30 mm de dicha zona.
- 6 Se debe extremar el cuidado y acuerdo con lo especificado en el pliego de condiciones en el caso de superficies de rozamiento, siguiendo lo indicado en el punto de ejecución y montaje en taller. En cualquier caso estas superficies deben protegerse tras su preparación hasta su armado con cubiertas impermeables.
- 7 No se utilizarán materiales que perjudiquen la calidad de una soldadura a menos de 150 mm de la zona a soldar y tras realizar la soldadura, no se debe pintar sin antes haber eliminado las escorias.

### 10.6.2 Métodos de recubrimiento

- 1 Galvanización:
  - a) se realizará de acuerdo con UNE-EN-ISO 1460:1996 o UNE-EN-ISO 1461:1999, según proceda;
  - b) en su caso, las soldaduras deben estar selladas antes de usar un decapado previo a la galvanización;
  - c) si hay espacios cerrados en el elemento fabricado se dispondrán agujeros de venteo o purga donde indique el pliego de condiciones;
  - d) las superficies galvanizadas deben limpiarse y tratarse con pintura de imprimación anticorrosiva con diluyente ácido o chorreado barredor antes de ser pintadas.
- 2 Pintura:
  - a) inmediatamente antes de comenzar a pintar se comprobará que las superficies cumplen los requisitos del fabricante;
  - b) se pintará siguiendo las instrucciones del fabricante y si se da más de una capa, se usará en cada una de ellas una sombra de color diferente;
  - c) se protegerá las superficies pintadas de la acumulación de agua durante cierto período, de acuerdo con los datos del fabricante de pintura.

### 10.6.3 Tratamiento de los elementos de fijación.

- 1 Para el tratamiento de estos elementos se debe considerar su material y el de los elementos a unir junto con el tratamiento que éstos lleven previamente, el método de apretado, la clasificación contra la corrosión y cualquier otra circunstancia indicada en el pliego de condiciones.

## 10.7 Ejecución de soldeo y montaje en taller (tratamiento de protección)

- 1 Los componentes deben estar ensamblados de forma que no resulten dañados o deformados más allá de las tolerancias especificadas.
- 2 Todas las uniones para piezas provisionales a utilizar en fase de fabricación deben estar hechas de acuerdo con este DB y serán coherentes con el proyecto.
- 3 Todos los requisitos relativos a contraflechas o ajustes previos que se indique en el pliego de condiciones para ser incorporados en componentes prefabricados, debe comprobarse después de completar la fabricación.
- 4 Después de completar la fabricación, la fijación entre componentes que están interconectados en interfaces de conexión múltiples deben comprobarse utilizando plantillas dimensionales o mediante fijación conjunta de los componentes.
- 5 Debe evitarse:
  - a) la proyección de chispas erráticas del arco y, si se produce, debe sanearse la superficie del acero e inspeccionarse;
  - b) la proyección de soldadura y, si se produce, debe ser eliminada.
- 6 Los defectos no deben cubrirse con soldaduras posteriores y deben eliminarse de cada pasada antes de la siguiente. Lo mismo debe hacerse con cualquier escoria.
- 7 Las reparaciones de soldadura deben realizarse siguiendo una especificación de procedimiento de soldeo.
- 8 El rectificado con muela abrasiva de la superficie de las soldaduras completas debe estar especificado en el pliego de condiciones.
- 9 El pliego de condiciones debe contemplar los procedimientos para el tratamiento térmico de componentes soldados.
- 10 Se debe controlar la temperatura máxima del acero y el proceso de enfriamiento, cuando se realicen correcciones de distorsiones de soldeo mediante aplicación local de calor.
- 11 Durante la fabricación y el montaje deben adoptarse todas las precauciones para garantizar que se alcanza la clase especificada de superficie de rozamiento para uniones resistentes al deslizamiento.
- 12 En el momento del montaje en taller, las superficies de contacto deben estar libres de cualquier producto contaminante, tales como aceite, suciedad o pintura. Deben eliminarse las rebabas que imposibilitarían un asentamiento sólido de las partes a unir. El aceite debe eliminarse de la superficie del acero mediante el uso de limpiadores químicos y no mediante limpieza por soplete.
- 13 Si las superficies sin recubrir no se pueden armar directamente después de la preparación de las superficies de contacto, se las debe librar de todas las películas delgadas de óxido y cualquier otro material suelto, mediante cepillado con cepillo metálico. Se pondrá cuidado de no dañar ni pulir la superficie rugosa.
- 14 Las zonas cerradas o con difícil acceso después del armado, deben ser tratadas previamente, debiéndose especificar en el pliego de condiciones si se va a utilizar un tratamiento de protección interno o si se va a sellar por soldeo, en cuyo caso también se especificará el sellado de las zonas cerradas que se atraviesen con elementos de fijación mecánicos.
- 15 No se realizará ningún tratamiento superficial sobre los elementos de fijación antes de que se hayan inspeccionado.

## 10.8 Control de fabricación en taller

- 1 Todas estas operaciones deben estar documentadas y si se detecta una disconformidad, si es posible, se corregirá y se volverá a ensayar y, si no es posible, se podrá compensar realizando las oportunas modificaciones de acuerdo con el pliego de condiciones.

**10.8.1 Materiales y productos fabricados.**

- 1 Se comprobará mediante los documentos suministrados con los materiales y productos fabricados, que éstos coinciden con los pedidos. Si no se incluye una declaración del suministrador de que los productos o materiales cumplen con el pliego de condiciones, se tratarán como productos o materiales no conformes.

**10.8.2 Dimensiones geométricas.**

- 1 Los métodos e instrumentos para las mediciones dimensionales se podrán seleccionar de entre los indicados en UNE-EN-ISO 7976-1:1989 y UNE-EN-ISO 7976-2:1989, y la precisión de las medidas se podrá establecer de acuerdo con UNE-EN-ISO 8322.
- 2 Debe haber un plan de inspección y ensayos en que se fijen la localización y frecuencia de las mediciones, así como los criterios de recepción que estarán de acuerdo con las tolerancias de fabricación establecidas en este DB.

**10.8.3 Ensayos de procedimiento.**

- 1 Si tras el ensayo los procesos no son conformes, no deben utilizarse hasta que se hayan corregido y vuelto a ensayar.

**10.8.3.1 Oxicorte**

- 1 La capacidad del proceso debe comprobarse periódicamente produciendo cuatro muestras de los ensayos de procedimiento:
  - a) una muestra de corte recto del material de mayor espesor cortado;
  - b) una muestra de corte recto del material de menor espesor cortado;
  - c) una muestra de esquina viva;
  - d) un arco curvado.
- 2 Sobre cada una de las dos muestras rectas, en una longitud no inferior a 200 mm se evaluará la superficie, de forma que la desviación del ángulo recto en el corte ( $u$ ) en mm y la profundidad de las estrías en las caras de la chapa oxicortada ( $R_z$ ) en micras, cumplan:

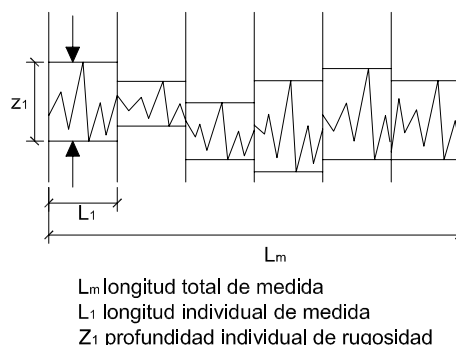
$$u \leq 1 + 0,015 a$$

$$R_z \leq 110 + 1,8 a$$

siendo

a espesor del material en mm.

- 3 El valor de  $R_z$  será el valor medio de las amplitudes ( $z$ ) de cinco longitudes individuales de medición (véase figura 10.2).



**Figura 10.2 Bordes oxicortados. Profundidad de las estrías**

**10.8.3.2 Procesos en que se pueden producir durezas locales.**



- 1 La capacidad del proceso se comprobará produciendo cuatro muestras a partir de los ensayos de procedimiento, abarcando la gama de materiales utilizados en los que sea más fácil que se produzca endurecimiento local. Sobre cada muestra se harán cuatro ensayos de dureza local de acuerdo con UNE-EN-ISO 6507 en las zonas más afectadas, no debiendo pasar de 380 HV 10 el peor valor obtenido.

#### **10.8.3.3 Proceso de perforación.**

- 1 La capacidad del proceso se comprobará periódicamente produciendo ocho muestras a partir de los ensayos del procedimiento que abarquen toda la gama de diámetros de agujeros, espesores y tipos de materiales utilizados. Los tamaños de los agujeros deben cumplir en ambos extremos con la clase de tolerancia H11 de la UNE-EN-ISO 286-2:1988.

#### **10.8.4 Soldeo**

- 1 Cualquier ensayo no incluido en este apartado debe ser indicado en el pliego de condiciones.
- 2 La inspección final por ensayos no destructivos debe realizarse después de 16 horas de su realización (40 horas en el caso de soldaduras a tope en espesores mayores de 40 mm.), y antes de que pueda resultar inaccesible.
- 3 La realización de correcciones en distorsiones no conformes obliga a inspeccionar las soldaduras situadas en esa zona.
- 4 En el pliego de condiciones se deben incluir los criterios para la aceptación de las soldaduras, debiendo cumplir las soldaduras reparadas los mismos requisitos que las originales.

##### **10.8.4.1 Alcance de la inspección**

- 1 En el pliego de condiciones se indicará si se realizarán o no ensayos no destructivos, los métodos a emplear y la localización de las soldaduras que se van a inspeccionar, pero se debe realizar siempre una inspección visual sobre toda la longitud de todas las soldaduras, en la que al menos se comprobará la presencia y situación de las mismas, el tamaño y posición, se inspeccionarán las superficies y formas, se detectarán defectos de superficie y salpicaduras.
- 2 En las zonas de unión y fuera de la unión en piezas armadas, las soldaduras transversales (en chapas de alma y ala antes del armado o en ángulo en extremos de uniones con solape), se ensayarán las cinco primeras uniones de cada tipo con análogas dimensiones, los mismos materiales y geometría de soldadura y en las que se utiliza el mismo procedimiento. Si estas cinco primeras cumplen los criterios de aceptación, se ensayará una en cinco uniones de cada tipo.
- 3 En soldaduras longitudinales, se ensayarán 0,5 m cada 10 m o parte, de todas las uniones (incluyendo uno en cuatro extremos de soldadura).
- 4 En soldadura de atado (correas, rigidizadores de pandeo, etc.) se ensayará uno en veinte puntos de fijación.
- 5 En el caso de que aparezcan más imperfecciones de las admitidas, se aumentará la frecuencia de los ensayos.
- 6 Una inspección parcial exigirá una selección de zonas a ensayar aleatoria, teniendo en cuenta el tipo de nudo, material y procedimiento de soldadura.

##### **10.8.4.2 Métodos de ensayos no destructivos.**

- 1 Además de la inspección visual, se contemplan aquí los siguientes métodos: Inspección por partículas magnéticas, ensayo por líquidos penetrantes, ensayo por ultrasonidos y ensayos radiográficos.
- 2 La inspección por partículas magnéticas o si estos no son posibles, los ensayos por líquidos penetrantes, podrán usarse para cualquier espesor en uniones con penetración completa, soldaduras en ángulo y con penetración parcial.
- 3 Se pueden emplear ensayos por ultrasonidos para uniones a tope, en T, en cruz y en esquina, todas ellas por penetración completa, cuando el espesor en el elemento de mayor espesor es mayor de 10 mm. En las uniones a tope con penetración total pueden emplearse ensayos radiográficos en

lugar de ultrasonidos si el máximo espesor es menor de 30 mm., aunque con alguna reserva con relación a la detección de defectos de raíz cuando se suelda por un solo lado con chapa de respaldo.

- 4 Para soldaduras en ángulo y con penetración parcial en uniones en T, en cruz y en esquina, se podrán utilizar ensayos por ultrasonidos cuando el lado más corto del cordón de soldadura no sea menor de 20 mm. En estas soldaduras se pueden utilizar ensayos por ultrasonidos para comprobar el desgarro laminar.

#### **10.8.5 Uniones mecánicas**

- 1 Todas las uniones mecánicas, pretensadas o sin pretensar tras el apriete inicial, y las superficies de rozamiento se comprobarán visualmente. Tras la comprobación de los criterios de aceptación, la unión debe rehacerse si la disconformidad proviene de que se excedan los criterios establecidos para los espesores de chapa, otras disconformidades podrán corregirse, debiendo volverse a inspeccionar tras su arreglo.

##### **10.8.5.1 Inspecciones adicionales en uniones con tornillos pretensados.**

- 1 El inspector estará presente como mínimo en la instalación del 10 % de los elementos de fijación, y presenciará la retirada y reinstalación de todos los tornillos a los que no se haya aplicado el método definido o si el ajuste del indicador final de la pretensión no está dentro de los límites especificados. Posteriormente inspeccionará el grupo total de estos tornillos.
- 2 Cuando se haya aplicado el método de control del par de apriete, se comprobará el 10 % de los tornillos (con un mínimo de dos), aplicando de nuevo una llave dinamométrica capaz de dar una precisión del + 5 %. Si cualquier tuerca o tornillo gira 15 ° por aplicación del par de inspección, se ensayarán todos los tornillos del grupo.
- 3 Las no conformidades se corregirán actuando sobre todos los tornillos de grupo no conforme, utilizando la secuencia correcta y hasta que todos ellos alcancen el par de apriete correcto.

##### **10.8.5.2 Ensayo de procedimiento.**

- 1 Si no es posible realizar ensayos adecuados de los elementos de fijación ya instalados tras completar una unión, se inspeccionarán los métodos de trabajo. El pliego de condiciones especificará los requisitos para los ensayos de procedimiento sobre el pretensado de tornillos.

#### **10.8.6 Tratamiento de protección.**

- 1 Si se emplea el proceso de limpieza por chorreado, se comprobará la idoneidad del proceso cada tres meses, seleccionando al menos, cuatro puntos que distan entre sí 300 mm. Si el proceso no resulta conforme, no se utilizará hasta que no sea corregido.
- 2 Se realizará una inspección visual de la superficie para garantizar que se cumplen los requisitos del fabricante del recubrimiento. Las áreas que resulten no conformes, se volverán a preparar y serán evaluadas de nuevo.

##### **10.8.6.1 Ensayo sobre el espesor del recubrimiento.**

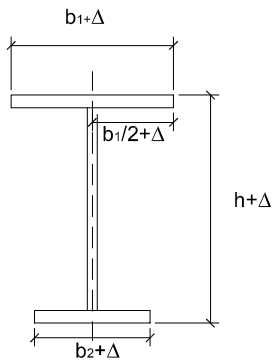
- 1 Se realizará un ensayo después de secado, con controles de muestreo sobre, al menos cuatro lugares en el 10 %, como mínimo, de los componentes tratados, usando un método de UNE-EN-ISO 2808:2000. El espesor medio debe ser superior al requerido y no habrá más de una lectura por componente, inferior al espesor normal y siempre superior al 80% del nominal.
- 2 Los componentes no conformes se tratarán y se ensayarán de nuevo y si aparecen muchos fallos se empleará un ensayo de película húmeda hasta que se mejore el proceso. En este ensayo se realizará el mismo control que en el ensayo de espesor después de secado. En este ensayo todas las lecturas de película húmeda deben exceder el espesor requerido para el espesor de la película seca.
- 3 Las reparaciones en los recubrimientos deben cumplir con las instrucciones del fabricante y ser comprobadas visualmente.

## 11 Tolerancias

### 11.1 Tolerancias de fabricación

- 1 En este capítulo se definen tipos de desviaciones geométricas correspondientes a estructuras de edificación, y los valores máximos admisibles para tales desviaciones, debiéndose identificar en el pliego de condiciones los requisitos de tolerancia admitidos en el caso de ser diferentes a los aquí establecidos.
- 2 En general, al incorporar un elemento a un componente prefabricado, se le aplicarán las desviaciones correspondientes al producto completo.

#### Perfiles en doble T soldados



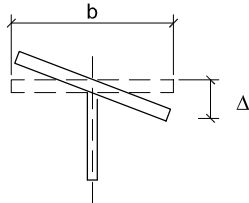
Altura del perfil:

- para  $h \leq 900$  mm  $\Delta = \pm 3$  mm
- para  $900 \text{ mm} < h \leq 1800$  mm  $\Delta = \pm 5$  mm
- para  $h > 1800$  mm  $\Delta = +8$  mm -5 mm

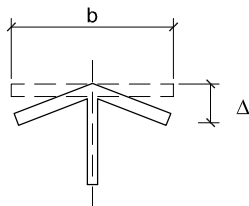
Anchura  $b_1$  o  $b_2$ :

- para  $b_1 < 300$  mm  $\Delta = \pm 3$  mm
- para  $b_1 \leq 300$  mm  $\Delta = \pm 5$  mm

Posición del alma:  $\Delta = \pm 5$  mm



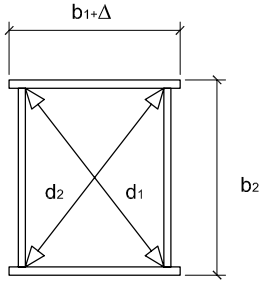
Falta de perpendicularidad:  $|\Delta| = \text{el mayor de: } \frac{b}{100} \text{ y } 5 \text{ mm}$



Falta de planeidad:  $|\Delta| = \text{el mayor de: } \frac{b}{100} \text{ y } 3 \text{ mm}$

Nota: si la viga (de alma llena) va a utilizarse como una viga carril, el ala o cabeza superior debe de tener una desviación menor que  $\pm 1$  mm sobre una anchura igual al ancho del carril +20 mm

**Secciones en cajón**



Desviación  $\Delta$  en las anchuras de una chapa individual:

- para  $b < 300$  mm  $\Delta = \pm 3$  mm
- para  $b \geq 300$  mm  $\Delta = \pm 5$  mm

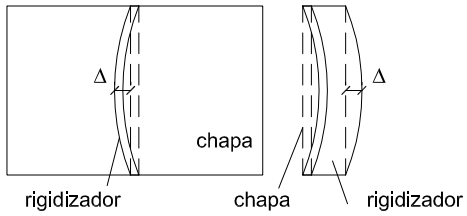
Diferencia entre distancias de diagonales nominalmente similares:

$$\Delta = (d_1 - d_2) \text{ con } d_1 \geq d_2$$

$$|\Delta| = \text{el mayor de: } \left[ \begin{array}{l} \frac{d_1 + d_2}{400} \\ 5\text{mm} \end{array} \right]$$

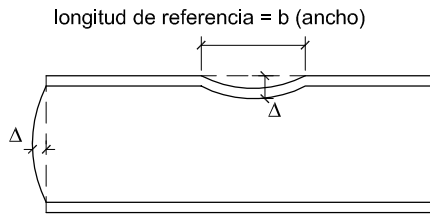
Desviación  $\Delta$  de la rectitud en el plano de la chapa:

$$|\Delta| = \text{el mayor de: } \left[ \begin{array}{l} \frac{b}{250} \\ 3\text{mm} \end{array} \right]$$



Desviación  $\Delta$  de la rectitud normal al plano de la chapa:

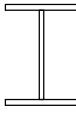
$$|\Delta| = \text{el mayor de: } \left[ \begin{array}{l} \frac{b}{500} \\ 3\text{mm} \end{array} \right]$$



Distorsión  $\Delta$  en la anchura de la chapa o longitud de referencia:

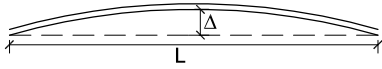
$$|\Delta| = \text{el mayor de: } \left[ \begin{array}{l} \frac{b}{250} \\ 3\text{mm} \end{array} \right]$$

**Componentes estructurales**



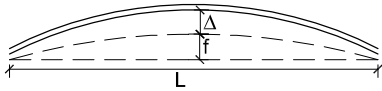
Longitud medida en el eje central o en la esquina de un encuentro entre chapas:

- longitud exacta:  $\Delta = \pm(2+L/5000)$  en mm
- componentes con ambos extremos acabados para apoyo de contacto total incluyendo chapas de extremo si procede:  $\Delta = \pm 1$  mm



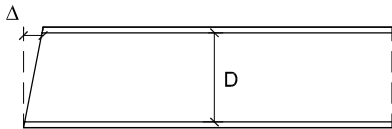
Planeidad en ambos ejes:

$$|\Delta| = \text{el mayor de: } \left[ \begin{array}{l} \frac{L}{1000} \\ 3\text{mm} \end{array} \right]$$



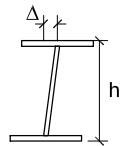
Contraflecha f en el medio de la longitud medida con la horizontal del alma:

$$|\Delta| = \text{el mayor de: } \left[ \begin{array}{l} \frac{L}{1000} \\ 6\text{mm} \end{array} \right]$$



Perpendicularidad al eje longitudinal:

- No acabado para apoyo de contacto total:  $\Delta = \pm D/300$
- Acabado para apoyo de contacto total:  $\Delta = \pm D/1000$



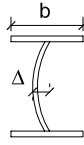
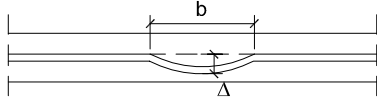
Verticalidad del alma en los soportes para componentes sin rigidizadores de apoyo:

$$|\Delta| = \text{el mayor de: } \left[ \begin{array}{l} \frac{h}{300} \\ 3\text{mm} \end{array} \right]$$

### Almas y rigidizadores

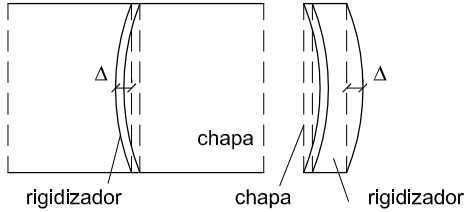
Las desviaciones admitidas para la distorsión del alma, son aplicables también para la distorsión del ala.

longitud de referencia = canto alma



Distorsión  $\Delta$  en la altura del alma o en la longitud de referencia:

$$|\Delta| = \text{el mayor de: } \frac{d}{150} \text{ y } 3 \text{ mm}$$

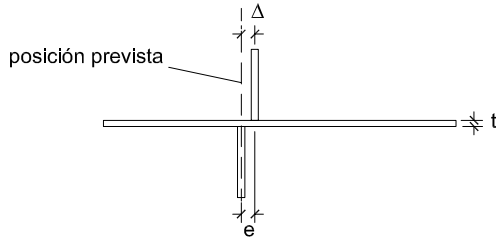


Desviación  $\Delta$  de la rectitud en el plano del alma:

$$|\Delta| = \text{el mayor de: } \frac{d}{250} \text{ y } 3 \text{ mm}$$

Desviación  $\Delta$  de rectitud normal (perpendicular) al plano del alma:

$$|\Delta| = \text{el mayor de: } \frac{d}{500} \text{ y } 3 \text{ mm}$$



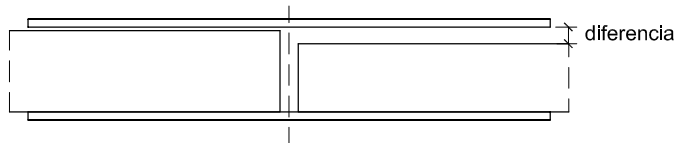
Desviación  $\Delta$  de la posición prevista:  $|\Delta| = \pm 3 \text{ mm}$

Excentricidad e entre un par de rigidizadores:  $e = t/2$

### Agujeros y entalladuras, bordes y espesor de chapa en uniones atornilladas.

La desviación de un eje central de un agujero individual de su posición prevista dentro de un grupo de agujeros no será mayor de 2 mm. Se podrá rectificar un agujero 0,5 mm como máximo para ser alineado.

La diferencia de espesor entre chapas que forman una sola capa, no debe ser superior a 2 mm en general o 1 mm si se usan tornillos pretensados (véase figura), pudiéndose incorporar para su cumplimiento chapas de forro de acero de espesor no superior de 2 mm.

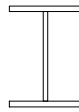
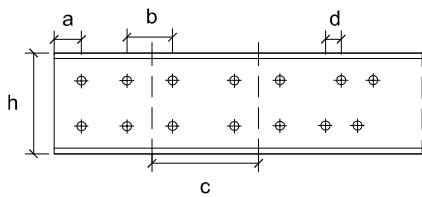


Tamaño de los agujeros en mm

Tabla 11.1 Tamaño nominal de agujeros

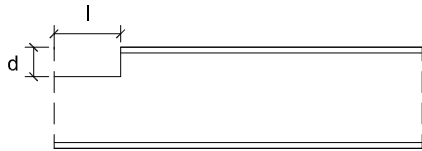
Tipo de agujero	M12	M14	M16 a M22	M24	M27 y mayor
Redondo normal y en ranura (en anchura)	1	1	2	2	3
Redondo sobredimensionado	3	4	4	6	8
En ranura cortos (en sentido longitudinal de la pieza)	4	4	6	8	10

La longitud nominal de los agujeros en ranura no debe ser superior a 2,5 veces el diámetro nominal del tornillo



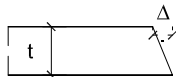
Desviación  $\Delta$  de un grupo de agujeros de su posición prevista:

- dimensión a:  $\Delta = \pm 5 \text{ mm}$
- dimensión b:  $\Delta = \pm 2 \text{ mm}$
- dimensión c:  $\Delta = \pm 5 \text{ mm}$
- dimensión d: cuando  $h \leq 1000 \text{ mm}$   $\Delta = \pm 5 \text{ mm}$   
cuando  $h > 1000 \text{ mm}$   $\Delta = \pm 4 \text{ mm}$



Desviación  $\Delta$  de las dimensiones principales de la entalladura:

- dimensión d:  $\Delta = \pm 2 \text{ mm} - 0 \text{ mm}$
- dimensión l:  $\Delta = \pm 2 \text{ mm} - 0 \text{ mm}$



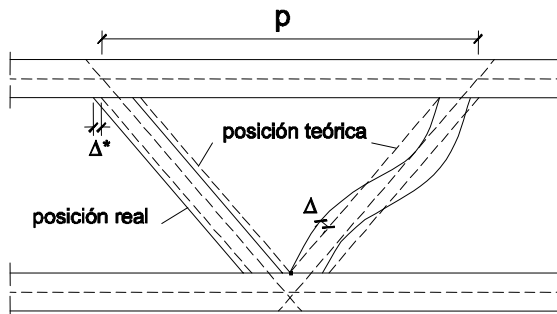
Desviación  $\Delta$  de un borde cortado de la forma a 90°:  $\Delta = +0,1 t$

### Empalmes y placas de asiento de pilares.

La excentricidad no intencionada de un pilar en un empalme o en una placa de asiento no superará el valor de 5 mm. Las desviaciones admitidas para las placas de asiento se aplicarán también a las placas de capitel.

### Componentes de celosías

Las desviaciones de los componentes de celosía fabricados no deben exceder los valores que se dan en la figura



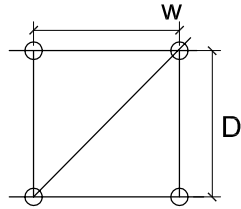
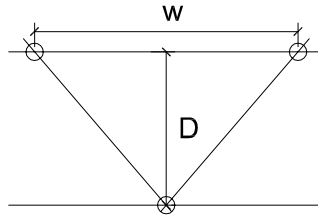
Desviaciones para la excentricidad de nudo en componentes de celosía fabricados:

- dimensión del rectángulo (panel) p:  $\Delta = \pm 5 \text{ mm}$
- dimensión acumulada  $\Sigma p$ :  $\Delta = \pm 10 \text{ mm}$
- rectitud del arriostramiento:

$$|\Delta| = \text{el mayor de: } \left[ \begin{array}{c} \frac{L}{500} \\ 6\text{mm} \end{array} \right]$$

Desviaciones para la excentricidad de nudo en componentes de celosía fabricados:

- excentricidad en el nudo:  $|\Delta^*| = B/20 + 5 \text{ mm}$
- B es la dimensión característica de la sección transversal de arriostramiento.



Desviaciones para componentes de celosía fabricados de sección transversal total después del soldeo:

D: altura (canto)

W: anchura

X: diagonal

$D \leq 300$  mm:

$\Delta = \pm 3$  mm

$300 < D < 1000$  mm

$\Delta = \pm 5$  mm

$D \geq 1000$  mm:

$\Delta = \pm 10$  mm

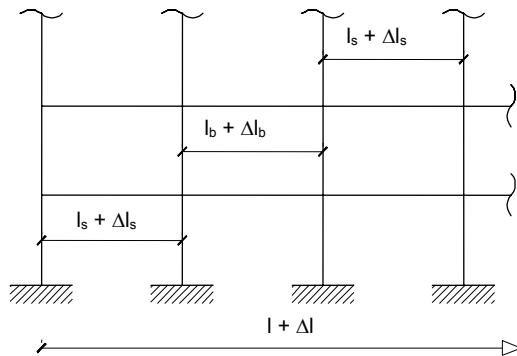
Y análogamente con respecto a W y X sustituyendo a D



## 11.2 Tolerancias de ejecución

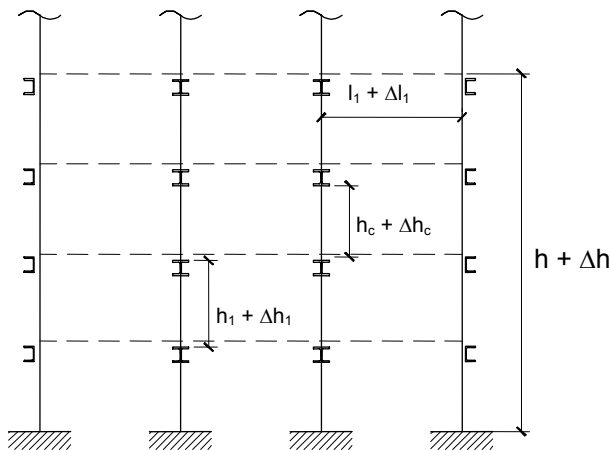
Descripción	Símbolo	tolerancia	Figura	Observaciones
Dimensiones totales del conjunto del edificio	$\Delta l$	$\pm 20$ mm para $l \leq 30$ m $\pm(20 + 0,25 (l-30))$ mm para $30 \text{ m} < l < 210$ m	11.1 11.2	Para la altura del edificio, reemplazar l por h
Nivel superior del plano del piso	$\Delta h_1$	$\pm 5$ mm	11.2	En el caso de elementos de forjado en que no exista margen para la nivelación de las desviaciones con relación a la altura nominal, puede ser adecuado especificar $\Delta h_1 = +0$ mm / -10 mm
Desviación en inclinación de los pilares: a) entre forjados (distancia $h_c$ ) b) máxima desviación de la directriz	$V_h$ $V_l$	$0,0035 h_l$ $0,0035 (\sum h_l) 3/(n+2)$	11.3	La tolerancia máxima en el piso "n" depende de la altura $h_l$ y del número n de pisos <sup>1)</sup>
Flecha del pilar entre forjados consecutivos (altura $h_c$ )	$f_0$	$0,015 h_l$	11.3	
Flecha lateral de una viga (luz $l_b$ )	f	$0,0015 l_b$ $\leq 40$ mm	11.4	En el caso de vigas que soporten losas prefabricadas de hormigón, la altura mínima de apoyo debe respetarse (véase también $\Delta l_b$ )
Excentricidad no intencionada del apoyo de una viga	$e_0$	5 mm	11.5	
Distancia entre pilares adyacentes de cualquier sección	$\Delta l_s$	$\pm 15$ mm	11.1	
Distancia entre vigas adyacentes de cualquier sección	$\Delta l_t$	$\pm 20$ mm	11.2	
<b>Descripción</b>	<b>Símbolo</b>	<b>tolerancia</b>	<b>Figura</b>	<b>Observaciones</b>
Vigas y pilares soldados: - flecha local del alma entre las alas superior e inferior - inclinación del alma entre las alas - excentricidad del alma con relación al centro de una de las alas	$f_w$ $v_w$ $v_{we}$	$h_w/150$ $h_w/75$ $b / 40$	11.6	$h_w$ = altura del alma $b$ = ancho del ala El valor $f_w$ se refiere a la deformación total del alma Las deformaciones locales no deben sobrepasar $f_w = 6$ mm en 1000 mm de longitud

Descripción	Símbolo	tolerancia	Figura	Observaciones
Partes unidas a una viga o un pilar	$e_1$	5 mm en cualquier dirección	11.7	Ejemplo: cubrejuntas, placas de base
Base de un pilar con relación al eje vertical que pasa por la cabeza del pilar inferior	$e_2$	5 mm en cualquier dirección	11.8	En geometrías intencionalmente inclinadas, eje según dirección de proyecto.
Cubrejuntas adyacentes de una viga	$e_1$	5 mm en cualquier dirección	-	
Nivel de las superficies de apoyo de las vigas	$\Delta h_c$	+ 0 mm - 10 mm	11.9	
Posición de las superficies de apoyo a los pilares	$e_3$	$\pm 5$ mm	11.9	
Falta de planeidad de placas en el caso de superficies de contacto.	-	1 mm sobre una longitud de 300 mm	-	
Flecha de pilares o de vigas	$f$	0,001 $h_1$ , o 0,001 $l_b$	11.3 11.4	
Longitud de componentes prefabricados a intercalar entre otros componentes	$\Delta l_b, \Delta l_c$	+ 0 - 5 mm	11.1 11.2	



$l_s$  distancia entre pilares  
 $\Delta l_s$  desviación de la distancia entre pilares  
 $l$  longitud de carrera (total de vigas)  
 $\Delta l$  desviación de la longitud de carrera  
 $l_b$  longitud de la viga  
 $\Delta l_b$  desviación de la longitud de la viga

Figura 11.1



$h_1$  nivel de la cara superior de una losa de piso apoyada en el pilar  
 $\Delta h_1$  desviación con respecto a  $h_1$   
 $h_c$  longitud del pilar con sus componentes intermedios  
 $\Delta h_c$  desviación con respecto a  $h_c$   
 $l_1$  distancia entre vigas adyacentes  
 $\Delta l_1$  desviación con respecto a  $l_1$

Figura 11.2

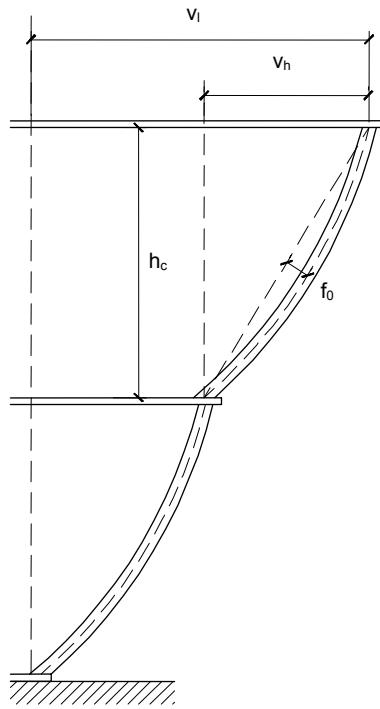


Figura 11.3

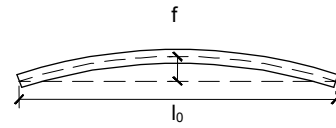


Figura 11.4

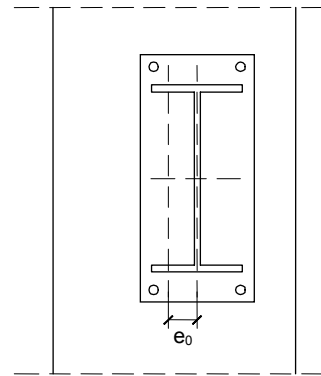
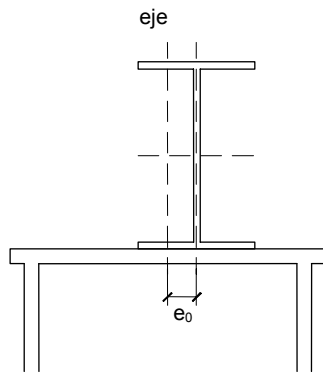


Figura 11.5

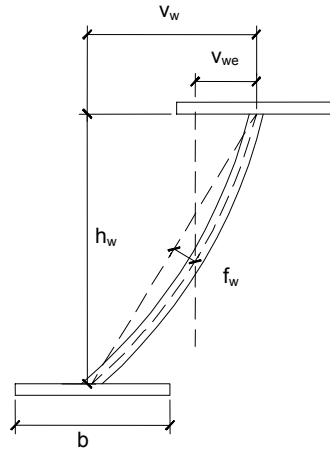


Figura 11.6

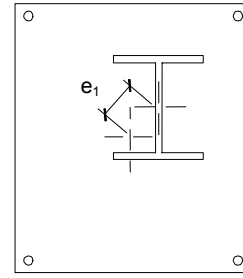


Figura 11.7

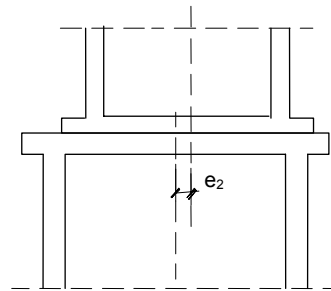
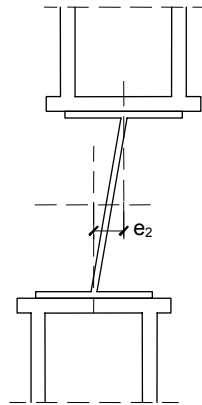


Figura 11.8

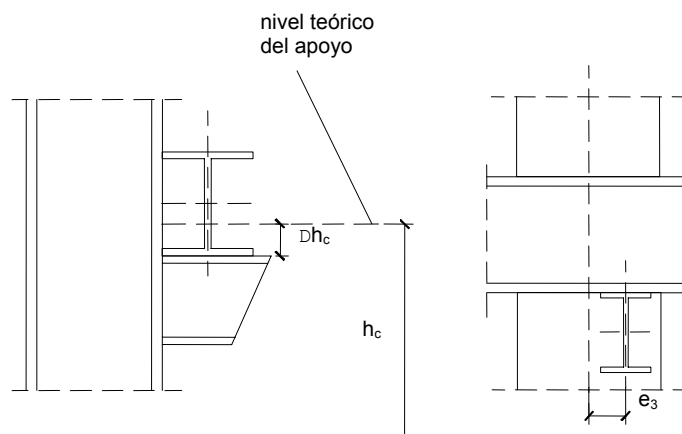


Figura 11.9

## 12 Control de calidad

### 12.1 Generalidades

- 1 El contenido de este apartado se refiere al control y ejecución de obra para su aceptación, con independencia del realizado por el constructor.
- 2 Cada una de las actividades de control de calidad que, con carácter de mínimos se especifican en este DB, así como los resultados que de ella se deriven, han de quedar registradas documentalmente en la documentación final de obra.

### 12.2 Control de calidad de la documentación del proyecto

- 1 Tiene por objeto comprobar que la documentación incluida en el proyecto define en forma precisa tanto la solución estructural adoptada como su justificación y los requisitos necesarios para la construcción.

### 12.3 Control de calidad de los materiales

- 1 En el caso de materiales cubiertos por un certificado expedido por el fabricante el control podrá limitarse al establecimiento de la traza que permita relacionar de forma inequívoca cada elemento de la estructura con el certificado de origen que lo avala.
- 2 Cuando en la documentación del proyecto se especifiquen características no avaladas por el certificado de origen del material (por ejemplo, el valor máximo del límite elástico en el caso de cálculo en capacidad), se establecerá un procedimiento de control mediante ensayos realizados por un laboratorio independiente.
- 3 Cuando se empleen materiales que por su carácter singular no queden cubiertos por una normativa nacional específica a la que referir la certificación (arandelas deformables, tornillos sin cabeza, conectadores, etc.) se podrán utilizar normativas o recomendaciones de prestigio reconocido.

### 12.4 Control de calidad de la fabricación

- 1 La calidad de cada proceso de fabricación se define en la documentación de taller y su control tiene por objetivo comprobar su coherencia con la especificada en la documentación general del proyecto (por ejemplo, que las tolerancias geométricas de cada dimensión respetan las generales, que la preparación de cada superficie será adecuada al posterior tratamiento o al rozamiento supuesto, etc.)
- 2 El control de calidad de la fabricación tiene por objetivo asegurar que ésta se ajusta a la especificada en la documentación de taller.

#### 12.4.1 Control de calidad de la documentación de taller

- 1 La documentación de fabricación, elaborada por el taller, deberá ser revisada y aprobada por la dirección facultativa de la obra. Se comprobará que la documentación consta, al menos, los siguientes documentos:
  - a) Una memoria de fabricación que incluya:
    - i) el cálculo de las tolerancias de fabricación de cada componente, así como su coherencia con el sistema general de tolerancias, los procedimientos de corte, de doblado, el movimiento de las piezas, etc.
    - ii) los procedimientos de soldadura que deban emplearse, preparación de bordes, precalentamientos requeridos etc.

- iii) el tratamiento de las superficies, distinguiendo entre aquellas que formarán parte de las uniones soldadas, las que constituirán las superficies de contacto en uniones atornilladas por rozamiento o las destinadas a recibir algún tratamiento de protección.
  - c) Los planos de taller para cada elemento de la estructura (viga, tramo de pilar, tramo de cordón de celosía, elemento de triangulación, placa de anclaje, etc.) o para cada componente simple si el elemento requiriese varios componentes simples, con toda la información precisa para su fabricación y, en particular:
    - i) El material de cada componente.
    - ii) La identificación de perfiles y otros productos.
    - iii) Las dimensiones y sus tolerancias.
    - iv) Los procedimientos de fabricación (tratamientos térmicos, mecanizados, forma de ejecución de los agujeros y de los acuerdos, etc.) y las herramientas a emplear.
    - v) Las contraflechas.
    - vi) En el caso de uniones atornilladas, los tipos, dimensiones forma de apriete de los tornillos (especificando los parámetros correspondientes).
    - vii) En el caso de uniones soldadas, las dimensiones de los cordones, el tipo de preparación, el orden de ejecución, etc.
  - d) Un plan de puntos de inspección donde se indiquen los procedimientos de control interno de producción desarrollados por el fabricante, especificando los elementos a los que se aplica cada inspección, el tipo (visual, mediante ensayos no destructivos, etc.) y nivel, los medios de inspección, las decisiones derivadas de cada uno de los resultados posibles, etc.
- 2 Asimismo, se comprobará, con especial atención, la compatibilidad entre los distintos procedimientos de fabricación y entre éstos y los materiales empleados.

#### **12.4.2 Control de calidad de la fabricación**

- 1 Establecerá los mecanismos necesarios para comprobar que los medios empleados en cada proceso son los adecuados a la calidad prescrita.
- 2 En concreto, se comprobará que cada operación se efectúa en el orden y con las herramientas especificadas (especialmente en el caso de las labores de corte de chapas y perfiles), que el personal encargado de cada operación posee la cualificación adecuada (especialmente en el caso de los soldadores), que se mantiene el adecuado sistema de trazado que permita identificar el origen de cada incumplimiento, etc.

### **12.5 Control de calidad del montaje**

- 1 La calidad de cada proceso de montaje se define en la documentación de montaje y su control tiene por objetivo comprobar su coherencia con la especificada en la documentación general del proyecto.
- 2 El control de calidad del montaje tiene por objetivo asegurar que ésta se ajusta a la especificada en la documentación de taller.

#### **12.5.1 Control de calidad de la documentación de montaje**

- 1 La documentación de montaje, elaborada por el montador, deberá ser revisada y aprobada por la dirección facultativa. Se comprobará que la documentación consta, al menos, de los siguientes documentos:
  - a) Una memoria de montaje que incluya:
    - i) el cálculo de las tolerancias de posición de cada componente la descripción de las ayudas al montaje (casquillos provisionales de apoyo, orejetas de izado, elementos de guiado, etc.), la definición de las uniones en obra, los medios de protección de soldaduras, los procedimientos de apriete de tornillos, etc.

- ii) las comprobaciones de seguridad durante el montaje.
  - a) Unos planos de montaje que indiquen de forma esquemática la posición y movimientos de las piezas durante el montaje, los medios de izado, los apuntalados provisionales y en, general, toda la información necesaria para el correcto manejo de las piezas.
  - b) Un plan de puntos de inspección que indique los procedimientos de control interno de producción desarrollados por el montador, especificando los elementos a los que se aplica cada inspección, el tipo (visual, mediante ensayos no destructivos, etc.) y nivel, los medios de inspección, las decisiones derivadas de cada uno de los resultados posibles, etc.
- 2 Asimismo, se comprobará que las tolerancias de posicionamiento de cada componente son coherentes con el sistema general de tolerancias (en especial en lo que al replanteo de placas base se refiere),

#### **12.5.2 Control de calidad del montaje**

- 1 Establecerá los mecanismos necesarios para comprobar que los medios empleados en cada proceso son los adecuados a la calidad prescrita.
- 2 En concreto, se comprobará que cada operación se efectúa en el orden y con las herramientas especificadas, que el personal encargado de cada operación posee la cualificación adecuada, que se mantiene el adecuado sistema de trazado que permita identificar el origen de cada incumplimiento, etc.





## 13 Inspección y mantenimiento

### 13.1 Inspección

- 1 Las estructuras convencionales de edificación, situadas en ambientes normales y realizadas conforme a las prescripciones de este DB y a las del DB SI (Seguridad en caso de incendio) no requieren un nivel de inspección superior al que se deriva de las inspecciones técnicas rutinarias de los edificios. Es recomendable que estas inspecciones se realicen al menos cada 10 años, salvo en el caso de la primera, que podrá desarrollarse en un plazo superior.

En este tipo de inspecciones se prestará especial atención a la identificación de los síntomas de daños estructurales, que normalmente serán de tipo dúctil y se manifiestan en forma de daños de los elementos inspeccionados (deformaciones excesivas causantes de fisuras en cerramientos, por ejemplo). También se identificarán las causas de daños potenciales (humedades por filtración o condensación, actuaciones inadecuadas de uso, etc.)

Es conveniente que en la inspección del edificio se realice una específica de la estructura, destinada a la identificación de daños de carácter frágil como los que afectan a secciones o uniones (corrosión localizada, deslizamiento no previsto de uniones atornilladas, etc.) daños que no pueden identificarse a través de sus efectos en otros elementos no estructurales. Es recomendable que este tipo de inspecciones se realicen al menos cada 20 años.

- 2 Las estructuras convencionales de edificación industrial (naves, cubiertas, etc.) resultan normalmente accesibles para la inspección. Si la estructura permanece en un ambiente interior y no agresivo, no requiere inspecciones con periodicidad superior a la citada en el apartado anterior.
- 3 No se contempla en este apartado la inspección específica de las estructuras sometidas a acciones que induzcan fatiga. En este caso se redactará un plan de inspección independiente del general incluso en el caso de adoptar el planteamiento de vida segura en la comprobación a fatiga.

Si en la comprobación a fatiga se ha adoptado el criterio de tolerancia al daño, el plan de inspección se adecuará en cada momento a los datos de carga disponibles, sin que en ningún caso ello justifique reducción alguna del nivel de inspección previsto.

- 4 Tampoco se contempla en este apartado la inspección específica de aquellos materiales cuyas propiedades se modifiquen en el tiempo. Es el caso de los aceros con resistencia mejorada a la corrosión, en los que se justifica la inspección periódica de la capa protectora de óxido, especialmente mientras ésta se forma.

### 13.2 Mantenimiento

- 1 El mantenimiento de la estructura metálica se hará extensivo a los elementos de protección, especialmente a los de protección ante incendio.
- 2 Las actividades de mantenimiento se ajustarán a los plazos de garantía declarados por los fabricantes (de pinturas, por ejemplo).
- 3 No se contemplan en este apartado las operaciones de mantenimiento específicas de los edificios sometidos a acciones que induzcan fatiga. En este caso se redactará un plan de mantenimiento independiente del general incluso en el caso de adoptar el planteamiento de vida segura en la comprobación a fatiga.
- 4 Si en la comprobación a fatiga se ha adoptado el criterio de tolerancia al daño, el plan de mantenimiento debe especificar el procedimiento para evitar la propagación de las fisuras, así como el tipo de maquinaria a emplear, el acabado, etc.



## Anejo A. Terminología

- 1 Los términos utilizados en este DB se ajustan a las definiciones contenidas en el DB SE.
- 2 Unión de fuerza: la destinada a transmitir los esfuerzos resultantes del análisis global entre los distintos elementos de la estructura.
- 3 Unión de atado: la que no se proyecta con tal finalidad sino con la de mantener unidos y en su posición inicial tales elementos.
- 4 Empalme: unión de fuerza entre piezas en prolongación.
- 5 Daño de fatiga: en un elemento estructural es el debido a la iniciación y/o propagación de fisuras provocadas por la fluctuación repetida de tensiones.
- 6 Control de calidad: conjunto de actividades que, desarrolladas a lo largo de todo el proceso de construcción, tienen como objetivo comprobar que el edificio cumple lo especificado en este DB (bien de forma directa bien mediante referencia a otros documentos), así como lo contenido en el pliego de condiciones



## Anejo B. Notación y Unidades

### B.1 Notación

1 letras mayúsculas latinas

- A: área
- A: valor de acción accidental
- E: módulo de Elasticidad
- E: efecto de una acción (con subíndices)
- F: acción
- G: módulo de elasticidad transversal
- G: valor de acción permanente
- I: momento de Inercia
- L: longitud, luz
- M: momento flector
- N: esfuerzo axial
- Q: valor de acción variable
- R: resistencia (capacidad resistente) (con subíndices)
- S: acero (designación)
- T: momento torsor
- S: rigidez
- V: esfuerzo cortante
- W: módulo resistente

2 letras minúsculas latinas

- a: distancia
- a: garganta de un cordón
- b: ancho (usualmente de una sección)
- c: ancho (usualmente del ala de una sección)
- d: diámetro
- d: canto (usualmente de alma de una sección)
- e: imperfección geométrica
- e: distancia de tornillo a borde de chapa
- f: flecha
- f: resistencia
- f: frecuencia
- h: altura
- h: canto (usualmente de una sección)
- i: radio de giro de una sección

- l: longitud, luz
- m: distancia de tornillo a eje de rotura
- p: paso, separación
- q: carga uniforme
- s: distancia
- t: espesor
- u: desplazamiento horizontal de una estructura o parte de la misma
- w: desplazamiento vertical de una estructura o parte de la misma
- w: flecha, imperfección geométrica

### 3 letras minúsculas griegas

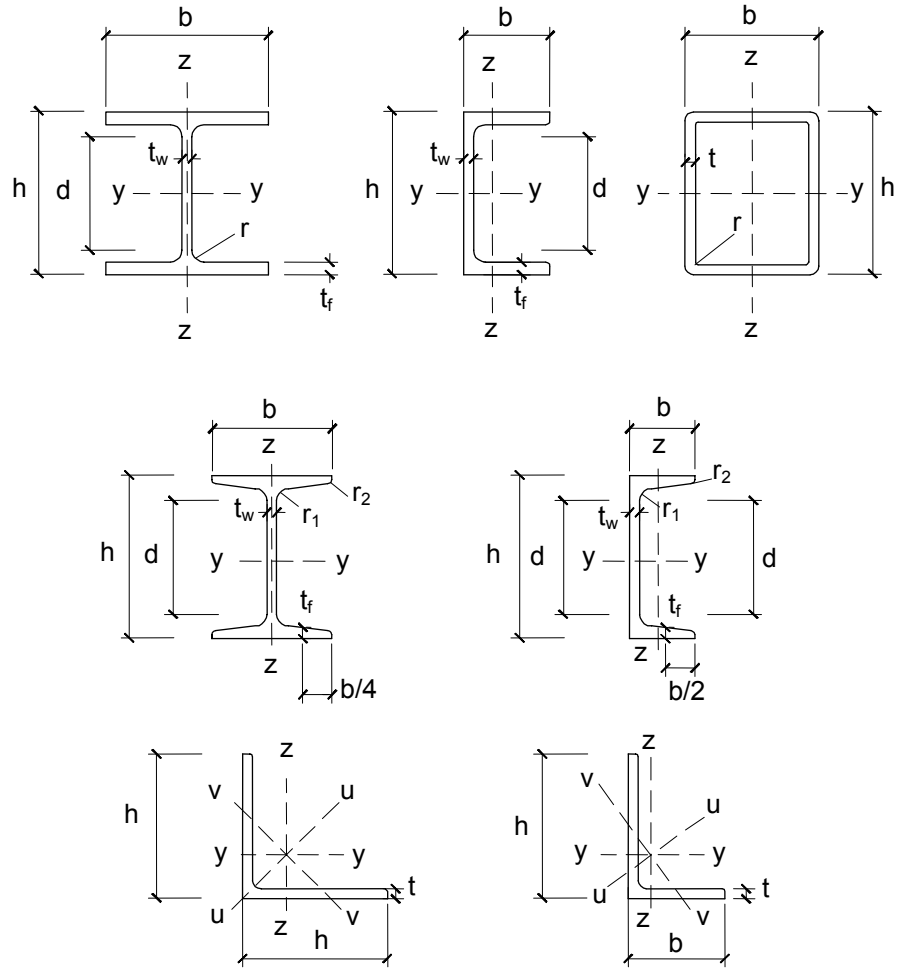
- $\alpha$ : relación
- $\alpha$ : coeficiente de dilatación térmica
- $\alpha$ : factor de imperfección
- $\gamma$ : coeficiente parcial (de seguridad)
- $\gamma$ : relación entre radio y espesor de tubo
- $\delta$ : desplazamiento
- $\varepsilon$ : deformación
- $\varepsilon$ : raíz de la relación de límite elástico de referencia al del acero empleado
- $\lambda$ : esbeltez
- $\mu$ : coeficiente de rozamiento
- $\nu$ : coeficiente de Poisson
- $\rho$ : factor de reducción
- $\rho$ : densidad
- $\sigma$ : tensión normal
- $\tau$ : tensión tangencial
- $\phi$ : ángulo
- $\chi$ : coeficiente de reducción por pandeo (resistencias)
- $\Psi$ : factor de reducción (acciones)

### 4 subíndices

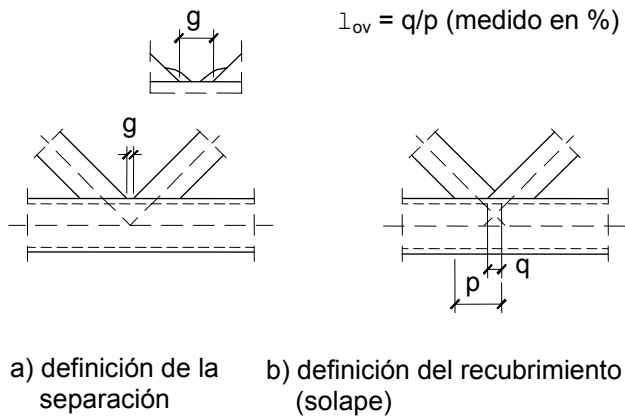
- b: aplastamiento
- b: viga
- b: tornillo
- c: pilar
- cr: valor crítico
- d: valor de cálculo
- E: euler
- E: esfuerzo, efecto de las acciones

e	eficaz
ef:	efectivo, eficaz
el:	elástico
eq:	equivalente
f:	ala
ini:	inicial
k:	valor característico
LT:	pandeo Lateral
M:	material
M:	relativo al momento flector
max:	valor máximo
min:	valor mínimo
N:	relativo al axil
net:	valor neto
p:	chapa
pl:	plástico
R:	resistencia
U:	última (resistencia)
w:	alma
y:	relativo al límite elástico

- 5 Con independencia de la notación específica a utilizar en cada apartado, en este DB se utiliza la notación indicada en la figura B.1.
- 6 En el caso de las uniones entre perfiles huecos se utilizan los términos adicionales descritos en la figura B.2. En particular:
  - a) Separación (g):  
la distancia, medida a lo largo de la cara del cordón, entre los cordones de las barras de alma (figura B.2.a).
  - b) Solape o recubrimiento ( $\lambda_{ov}$ ):  
el valor (q/p) (usualmente medido en tanto por ciento) (figura B.2.b).
- 7 En el caso de las vigas de celosía se utilizan los términos adicionales descritos en la figura B.3

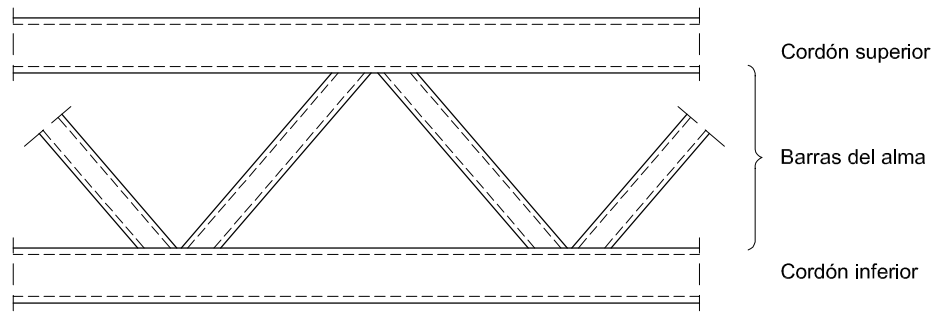


**Figura B.1 Dimensiones y ejes de las secciones**



**Figura B.2 Separación y recubrimiento de los nudos**





**Figura B.3 Vigas de celosía**

## B.2 Unidades

- 1 Muchas de las fórmulas y relaciones expresadas en este DB tienen carácter adimensional.
- 7 Se utiliza el Sistema Internacional de Unidades de Medida, SI.
- 8 Para los cálculos se recomienda el uso de las unidades siguientes:
  - fuerzas y cargas: kN, kN/m, kN/m<sup>2</sup>
  - masa: kg
  - longitud: m, mm
  - tensiones: N/mm<sup>2</sup>
  - momentos: kN · m
- 9 A efectos prácticos se podrá considerar la siguiente correspondencia entre las unidades de fuerza de los sistemas MKS y SI: 1 kilopondio [1 kp] = 10 Newton [10 N]



## Anejo C. Fatiga. Método de las curvas S-N

### C.1 Generalidades

- 1 El método de las curvas S-N que se presenta está basado en ensayos de fatiga sobre probetas a gran escala que incluyen los efectos geométricos y de imperfecciones estructurales debidas a la fabricación y montaje de la estructura (por ejemplo, las tensiones residuales de soldadura en los cordones realizados conforme a la buena práctica).

### C.2 Símbolos

- 1 Además de los relacionados en el anejo A, en este anejo se utilizarán los siguientes símbolos específicos:

$\Delta\sigma$	carrera nominal de tensiones normales
$\Delta\tau$	carrera nominal de tensiones tangenciales
$\Delta\sigma_E; \Delta\tau_E$	carreras de tensión de amplitud constante equivalente correspondiente al número máximo de ciclos $n_{max}$
$\Delta\sigma_{E,2}; \Delta\tau_{E,2}$	carreras de tensión de amplitud constante equivalente correspondiente a 2 millones de ciclos
$\Delta\sigma_C; \Delta\tau_C$	resistencia a la fatiga para $N_C = 2$ millones de ciclos
$\Delta\sigma_D; \Delta\tau_D$	límite de fatiga para carreras de tensión de amplitud constante
$\Delta\sigma_L; \Delta\tau_L$	límite de truncamiento para carreras de tensión a un número de ciclos $N_L$
$\Delta\sigma_{C, red}$	valor de referencia reducido para la resistencia a fatiga
$\gamma_{Ff}$	factor parcial para las carreras de tensión de amplitud constante equivalente $\Delta\sigma_E; \Delta\tau_E$
$\gamma_{Mf}$	factor parcial para la resistencia a la fatiga $\Delta\sigma_C; \Delta\tau_C$
$m$	pendiente de la curva de resistencia a la fatiga
$\lambda_i$	factores de daño equivalente

### C.3 Comprobación de la fatiga

- 1 Debe comprobarse que, para la carga de fatiga:

$$\frac{\gamma_{Ff} \Delta\sigma_{E,2}}{\Delta\sigma_C / \gamma_{Mf}} \leq 1 \quad (C.1)$$

$$\frac{\gamma_{Ff} \Delta\tau_{E,2}}{\Delta\tau_C / \gamma_{Mf}} \leq 1 \quad (C.2)$$

y, en caso de tensiones combinadas:

$$\left( \frac{\gamma_{Ff} \Delta\sigma_{E,2}}{\Delta\sigma_C / \gamma_{Mf}} \right)^3 + \left( \frac{\gamma_{Ff} \Delta\tau_{E,2}}{\Delta\tau_C / \gamma_{Mf}} \right)^5 \leq 1 \quad (C.3)$$

- 2 Las carreras de tensión debidas a las cargas frecuentes  $\psi_1 Q_k$  se limitan a:

$$\begin{aligned} \Delta\sigma &\leq 1,5f_y \\ \Delta\tau &\leq 1,5 \frac{f_y}{\sqrt{3}} \end{aligned} \quad (C.4)$$

- 3 Las tensiones nominales se calculan en régimen lineal y, como en el estado límite de servicio, usando las propiedades de la sección bruta.
- 4 En vigas en celosía se puede utilizar un modelo de barras articuladas si los efectos de segundo orden en los nudos se tienen en cuenta mediante factores k aplicados a las tensiones nominales según las tablas siguientes:

**Tabla C.1 Coeficientes  $k_1$  para tener en cuenta los momentos en uniones de vigas en celosía de tubos circulares huecos**

Tipo de Unión		Cordones	Montantes	Diagonales
Juntas con huelgo	Tipo K	1,5	1,0	1,3
	Tipo N / Tipo KT	1,5	1,8	1,4
Juntas con solape	Tipo K	1,5	1,0	1,2
	Tipo N / Tipo KT	1,5	1,65	1,25

**Tabla C.2 Coeficientes  $k_1$  para tener en cuenta los momentos en uniones de vigas en celosía de tubos rectangulares huecos**

Tipo de Unión		Cordones	Montantes	Diagonales
Juntas con huelgo	Tipo K	1,5	1,0	1,5
	Tipo N / Tipo KT	1,5	2,2	1,6
Juntas con solape	Tipo K	1,5	1,0	1,3
	Tipo N / Tipo KT	1,5	2,0	1,4

- 5 Se distinguen dos conceptos de fiabilidad: tolerancia al daño y vida segura. El primer caso presupone la inspección y el mantenimiento de la estructura al objeto de detectar el progreso de las fisuras y proceder a su reparación en caso necesario. Se aplica a situaciones en las que en caso de daño por fatiga se pueda producir una redistribución de tensiones entre componentes o piezas de la estructura. El planteamiento de vida segura no requiere de la inspección ni el mantenimiento regulares y es de aplicación cuando la formación de fisuras locales en unos elementos puede conducir rápidamente al fallo de la estructura.

### C.3.1 Factores parciales de seguridad para la resistencia a la fatiga

- 1 Los valores de  $\gamma_{Mf}$  se tomarán de la tabla C.3.

**Tabla C.3 Factores parciales**

Concepto de fiabilidad	Consecuencias del fallo	
	Ligeras	Graves
Tolerancia del daño	1,00	1,15
Vida segura	1,15	1,35

### C.3.2 Cálculo de las carreras de tensiones

- 1 Para los detalles típicos se utiliza el cálculo en tensiones nominales, definidas como las que se producen en el material de base de acuerdo con la teoría elástica excluyendo todos los efectos de concentración de tensiones.

- 2 El valor de cálculo de la carrera de tensiones nominales se calcula mediante:

$$\begin{aligned}\gamma_{Ff} \Delta\sigma_{E,2} &= \lambda_1 \lambda_2 \cdots \lambda_n \Delta\sigma(\gamma_{Ff} Q_k) \\ \gamma_{Ff} \Delta\tau_{E,2} &= \lambda_1 \lambda_2 \cdots \lambda_n \Delta\tau(\gamma_{Ff} Q_k)\end{aligned}\quad (C.5)$$

siendo

$\Delta\sigma(\gamma_{Ff} Q_k), \Delta\tau(\gamma_{Ff} Q_k)$  la carrera de tensiones causada por las cargas de fatiga especificadas para el edificio en concreto e incluidas en su acta de utilización (según DB SE). La especificación de dichas cargas incluirá en sus valores para el cálculo el coeficiente parcial de seguridad  $\gamma_{Ff}$ ;

$\lambda_i$  factores de daño equivalente que dependen del espectro de cálculo.

- 3 Para uniones de perfiles huecos mediante soldadura se utiliza el cálculo en tensiones geométricas, definidas como las máximas tensiones principales en el material base adyacente a la raíz de la soldadura, teniendo en cuenta los efectos de concentración de tensiones debidas a la geometría particular del detalle en estudio. En este caso, el valor de la carrera nominal modificada es:

$$\gamma_{Ff} \Delta\sigma_{E,2} = k_1 (\gamma_{Ff} \Delta\sigma_{E,2}^*) \quad (C.6)$$

siendo

$\gamma_{Ff} \Delta\sigma_{E,2}^*$  valor de la carrera de tensiones calculada con un modelo simplificado de nudos articulados;

$k_1$  factor de amplificación dado en las tablas anteriores.

- 4 En los detalles que no incluyen soldaduras o cuando éstas han sido sometidas a un tratamiento de alivio de tensiones, se puede considerar una carrera efectiva de tensión formada por la parte de tracción de la real y únicamente el 60% de la de compresión.
- 5 El efecto escala para espesores mayores de 25 mm del material base en el que puede iniciarse y propagarse una fisura debe considerarse en los casos indicados en las tablas de categorías de detalle. La resistencia a la fatiga viene dada por:

$$\Delta\sigma_{C,red} = k_s \Delta\sigma_C \quad (C.7)$$

siendo

$\Delta\sigma_C$  valor dado como categoría de detalle en dichas tablas y  $k_s$  el coeficiente minorador de la resistencia a fatiga por efecto escala, para espesores mayores de 25 mm, indicado en las mismas.

### C.3.3 Resistencia a la fatiga

- 1 La resistencia a la fatiga en tensiones nominales se define mediante las curvas S-N de las figuras C.1 y C.2 que se aplican a cada categoría del detalle. Esta se designa mediante un número que representa en  $N/mm^2$  los valores de referencia  $\Delta\sigma_C$  o  $\Delta\tau_C$  para la resistencia a fatiga a 2 millones de ciclos.

Las curvas de las figuras C.1 y C.2 se definen para tensiones nominales de amplitud constante mediante las expresiones:

$$\Delta\sigma_R^m N_R = \Delta\sigma_C^m 2 \cdot 10^6 \quad \text{con } m = 3 \quad \text{para } N \leq 5 \cdot 10^6 \quad (\text{figura C.1}) \quad (C.8)$$

$$\Delta\tau_R^m N_R = \Delta\tau_C^m 2 \cdot 10^6 \quad \text{con } m = 5 \quad \text{para } N \leq 10^8 \quad (\text{figura C.2}) \quad (C.9)$$

siendo

$$\Delta\sigma_D = \left[ \frac{2}{5} \right]^{1/m} \Delta\sigma_C \quad \text{límite de fatiga de amplitud constante (figura C.1)} \quad (C.10)$$

$$\Delta\tau_L = \left[ \frac{2}{100} \right]^{1/m} \Delta\tau_C \quad \text{límite de truncamiento (figura C.2)} \quad (C.11)$$

Para el espectro de tensiones nominales con carreras de tensión por encima y por debajo del límite de fatiga de amplitud constante, el daño de fatiga se representa mediante las curvas prolongadas:

$$\Delta\sigma_R^m N_R = \Delta\sigma_C^m 2 \cdot 10^6 \quad \text{con } m = 3 \quad \text{para } N \leq 5 \cdot 10^6 \quad (\text{C.12})$$

$$\Delta\sigma_R^m N_R = \Delta\sigma_D^m 5 \cdot 10^6 \quad \text{con } m = 5 \quad \text{para } 5 \cdot 10^6 \leq N_R \leq 10^8 \quad (\text{C.13})$$

donde

$$\Delta\sigma_L = \left[ \frac{5}{100} \right]^{1/m} \Delta\sigma_D \quad \text{es el límite de truncamiento (figura C.1)} \quad (\text{C.14})$$

2 Las categorías de resistencia a la fatiga  $\Delta\sigma_c$  o  $\Delta\tau_c$  se encuentran en las tablas:

Tabla	Detalle
Tabla C.4	Detalles sin soldaduras
Tabla C.5	Secciones armadas mediante soldadura
Tabla C.6	Soldaduras a tope transversales
Tabla C.7	Soldaduras y rigidizadores soldados
Tabla C.8	Uniones soldadas
Tabla C.9	Unión ala superior-alma en vigas carril
Tabla C.8	Uniones de perfiles huecos
Tabla C.9	Uniones de vigas de celosía

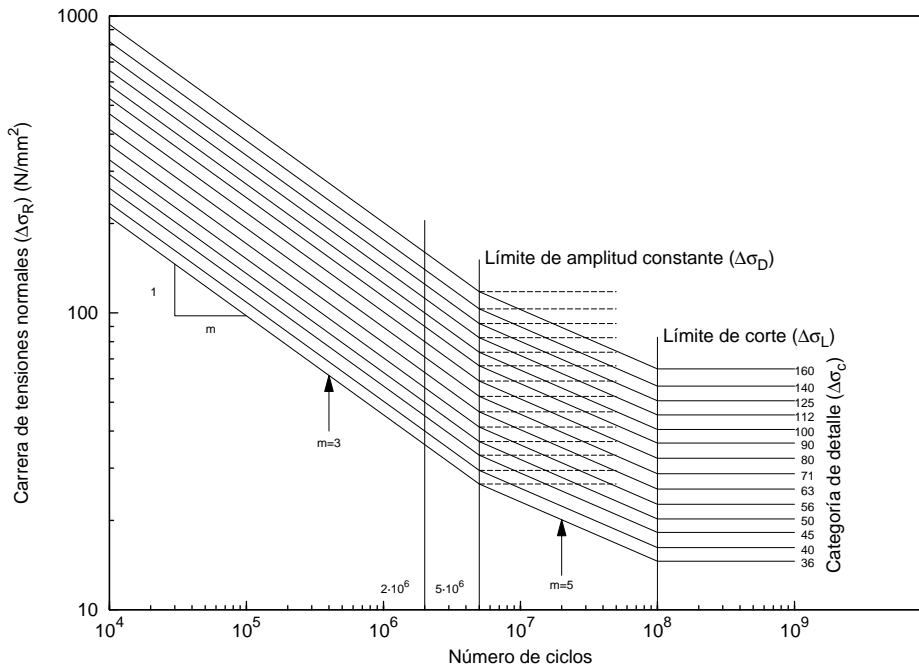
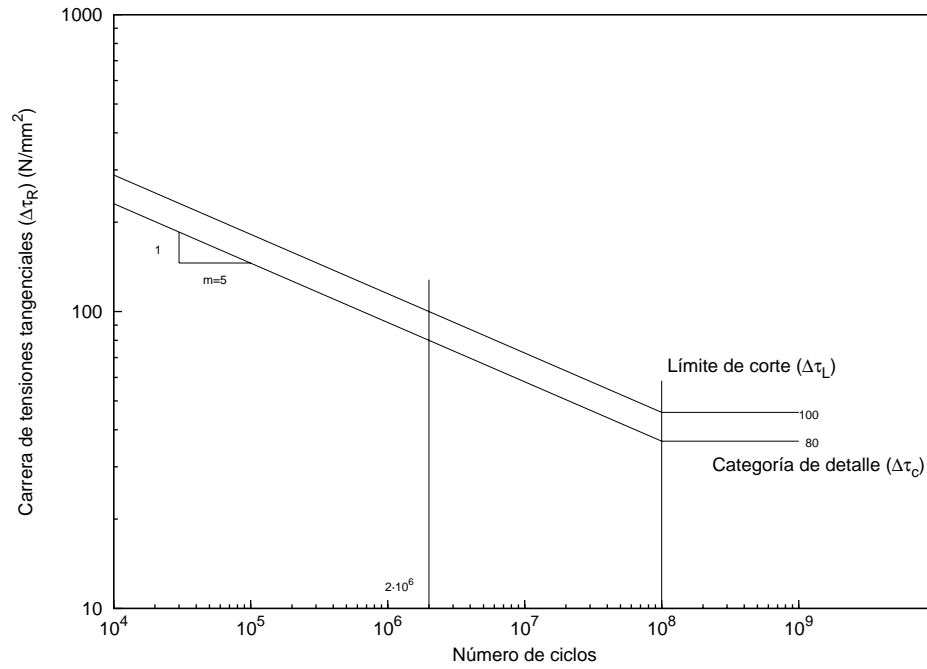


Figura C.1 Curvas de resistencia a la fatiga para rangos de tensiones normales



**Figura C.2 Curvas de resistencia a la fatiga para rangos de tensiones tangenciales**

- 3 La clasificación de los detalles ha sido establecida en función de las tensiones en las direcciones indicadas en las tablas por las flechas, tanto sobre la sección, cuando las fisuras pueden producirse en el material base, como las calculadas en los cordones de soldadura cuando la rotura se puede producir en ellos.

Tabla C.4 Detalles sin soldaduras

Categoría del detalle	Detalles constructivos	Descripción	Requisitos
160	<p>Nota: la curva de resistencia a la fatiga correspondiente a la categoría 160 es la más alta. Ningún detalle puede alcanzar una resistencia a la fatiga mayor para ningún número de ciclos</p>	<p>Productos laminados y extruidos: 1/ Placas y planos 2/ Perfiles laminados 3/ Secciones huecas circulares o rectangulares sin soldadura</p>	<p>Detalles 1) a 3): Los cortes vivos, las fisuras superficiales y de laminación deben tratarse mediante amolado hasta eliminarlas y dejar acuerdos suaves</p>
140		<p>Placas cizalladas u oxicrotadas: 4/ Material cortado con gas o con cizalla con repaso posterior. 5/ Material con bordes cortados con gas presentando líneas de arrastre someras y regulares o material cortado con máquina de gas con posterior eliminación de las marcas de borde. Corte con gas con calidad acorde con la EN 1090</p>	<p>4) Deben eliminarse todos los signos visibles de discontinuidades de borde. Las áreas oxicrotadas deben ser esmeriladas o rectificadas hasta eliminar todas las marcas. Cualquier marca de mecanizado provocado, por ejemplo, por el amolado, sólo puede ser paralela a las direcciones de carga. Detalles 4) y 5) Los ángulos entrantes deben suavizarse mediante amolado (pendiente <math>\leq 1/4</math>) o evaluadas mediante los adecuados factores de concentración de tensiones. No se admiten las reparaciones mediante relleno con soldadura.</p>
125			
100 m=5		<p>6) y 7) Productos laminados y extruidos como en los detalles 1), 2) y 3)</p>	<p>Detalles 6) y 7) <math>\Delta\tau</math> calculado mediante: <math display="block">\tau = \frac{VS(t)}{It}</math></p>
<p>Cuando en los detalles 1-5 se utilicen aceros con resistencia mejorada a la corrosión utilícese la categoría siguiente inferior</p>			
112		<p>8/ Junta simétrica con doble platabanda con tornillos pretensados de alta resistencia</p>	
		<p>8/ Junta simétrica con doble platabanda con tornillos de inyección pretensados</p>	
		<p>9/ Junta simétrica con doble platabanda y tornillos calibrados</p>	<p>9/ <math>\Delta\tau</math> calculado sobre la sección neta</p>
		<p>9/ Junta simétrica con doble platabanda y tornillos de inyección sin pretensar</p>	
90		<p>10/ Unión mediante una platabanda mediante tornillos pretensados de alta resistencia</p>	<p>10/ <math>\Delta\tau</math> calculado sobre la sección bruta</p>
		<p>10/ Unión mediante una platabanda con tornillos pretensados de inyección</p>	
		<p>11/ Pieza con agujeros sometida a flexión y axil</p>	<p>11/ <math>\Delta\tau</math> calculado sobre la sección neta</p>



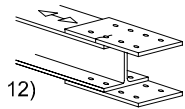
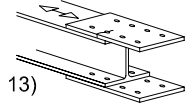
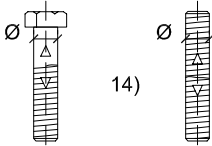
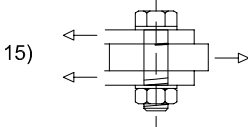
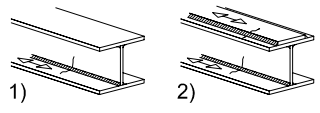
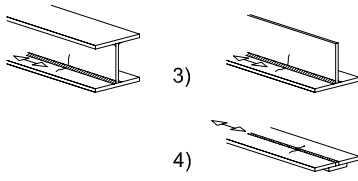
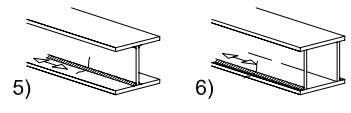
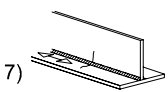
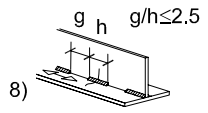
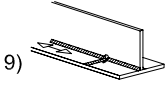
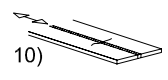
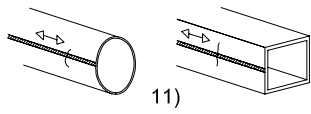
80	 <p>12)</p>	<p>12/ Unión mediante una platabanda con tornillos calibrados 12/ Unión mediante una platabanda con tornillos de inyección sin pretensar</p>	<p>12/ <math>\Delta\sigma</math> calculado sobre la sección neta</p>
50	 <p>13)</p>		<p>13/ <math>\Delta\sigma</math> calculado sobre la sección neta</p>
50	<p>Efecto de escala <math>\varnothing &gt; 30 \text{ mm}</math> <math>k_s = \left(\frac{30}{\phi}\right)^{1/4}</math></p>	 <p>14)</p>	<p>14/ Tornillos y barras en tracción con rosca laminada o aterrajada. Para diámetros grandes (tornillos de anclaje) considérese el factor de escala. 14/ <math>\Delta\sigma</math> se calcula usando el área a tracción del tornillo. Deben considerarse las flexiones y tracciones resultantes del apalancamiento o de otras fuentes. En tornillos pretensados debe considerarse la reducción de la carrera de tensión.</p>
100 m=5	 <p>15)</p>	<p>Tornillos a corte simple o doble Con la rosca fuera del plano de corte - Tornillos calibrados - Tornillos normales sin inversiones de carga (tornillos de clase 5,6, 8,8 ó 10,9)</p>	<p>15/ <math>\Delta\tau</math> se calcula para el área resistente. Se tendrán en cuenta las cargas y flexiones adicionales debidas al efecto palanca, así como el efecto (favorable) del pretensado.</p>

Tabla C.5 Secciones armadas soldadas

Categoría del detalle	Detalle constructivo	Descripción	Requisitos
125		Cordones longitudinales continuos Cordones a tope automáticos por ambos lados. Cordones en ángulo automáticos. Los extremos de las platabandas deben comprobarse usando los detalles 5) ó 6) de la tabla C,6	Detalles 1) y 2) No se permite interrupción alguna del cordón excepto si lo repara un especialista y se inspecciona la reparación
112		Cordones automáticos a tope o en ángulo hechos desde ambos lados pero con interrupciones en el soldeo. Cordones a tope automáticos hechos desde un solo lado con una chapa dorsal continua sin interrupciones en el soldeo.	4) Si en este detalle se producen interrupciones en el soldeo debe utilizarse la clase 100
100		Cordones manuales a tope o en ángulo Cordones a tope manuales o automáticos hechos desde un solo lado en vigas cajón	6) Es esencial un ajuste perfecto entre las chapas de ala y alma. El borde del alma debe prepararse de modo que se consiga penetración regular en la raíz sin interrupciones
100		7) Cordones a tope o en ángulo, ejecutados automática o manualmente (detalles 1 a 6) y reparados.	7) La categoría original se puede recuperar si un especialista procede a un amolado para eliminar los defectos visibles y si se lleva un control adecuado
80		8) Cordones en ángulo longitudinales intermitentes	8) $\Delta\sigma$ calculado a partir de las tensiones normales en el ala
71		9) Cordones longitudinales a tope y en ángulo, continuos o intermitentes con groeras de diámetro no superior a 60 mm	9) $\Delta\sigma$ calculado a partir de las tensiones normales en el ala
125		10) Cordones a tope longitudinales con ambos lados rectificadas en paralelo a la dirección de carga, 100% END	
112		10) Sin amolado ni interrupciones	
90		10) Con interrupciones	
140		11) Costura longitudinal con soldadura automática sin interrupciones en secciones huecas	11) Libre de defectos fuera de las tolerancias de $EN_{yyy}^2$ Espesor de pared $t \leq 12,5$ mm
125		11) Costura longitudinal con soldadura automática sin interrupciones en secciones huecas	11) Espesor de pared $t > 12,5$ mm
90		11) Con posiciones de arranque/parada	

Para los detalles 1 a 11 repasados mediante mecanizado se pueden aplicar las categorías correspondientes a soldadura automática.

Tabla C.6 Soldaduras a tope transversales (de fuerza)

Categoría del detalle	Detalle constructivo	Descripción	Requisitos
112		<p>Sin chapa dorsal Empalmes de chapas Empalmes de ala y alma en vigas armadas soldados antes de su ensamble Cordones a tope de sección completa en perfiles laminados sin groeras Empalmes en chapas de ancho o canto variable con pendientes <math>\le 1/4</math></p>	<p>Todas los cordones enrasados en la dirección de la flecha Chapas de derrame eliminadas tras su uso, bordes de placas rectificadas en dirección de las tensiones Soldadas desde ambos lados; comprobadas mediante END. Detalle 3: Secciones laminadas con las mismas dimensiones sin diferencias de tolerancia</p>
90		<p>Empalmes de chapas Cordones a tope de penetración total en perfiles laminados sin groeras Empalmes transversales en chapas de ancho o canto variable con pendientes <math>\le 1/4</math></p>	<p>La altura del sobreespesor del cordón no superará el 10% de su anchura, con transición suave a la superficie de la placa Chapas de derrame eliminadas tras su uso; bordes de placas rectificadas en dirección de las tensiones. Soldado desde ambos lados; comprobados con END Detalles 5 y 7 Soldaduras hechas en posición plana</p>
90		<p>Cordones a tope de penetración total de perfiles laminados con groeras</p>	<p>Todas los cordones enrasados en la dirección de la flecha Chapas de derrame eliminadas tras su uso; bordes de placas rectificadas en dirección de las tensiones Soldadas desde ambos lados; comprobadas mediante END Secciones laminadas con las mismas dimensiones sin diferencias de tolerancia</p>
<p>Efecto de escala para <math>t &gt; 25 \text{ mm}</math> <math>k_s = \left(\frac{25}{t}\right)^{0,2}</math></p>			
80		<p>Empalmes transversales en vigas armadas soldados sin groeras Cordones a tope en sección completa de perfiles laminados con groeras Empalmes transversales en chapas, secciones laminadas o vigas armadas</p>	<p>La altura del sobreespesor del cordón no superará el 10% de su anchura, con transición suave a la superficie de la placa Soldadura no aislada Chapas de derrame eliminadas tras su uso; bordes de placas rectificadas en dirección de las tensiones Soldadas desde ambos lados; comprobadas mediante END Detalle 10 La altura del sobreespesor del cordón no mayor del 10% de su anchura, con transición suave a la superficie de la placa</p>
63		<p>12) Soldadura a tope en sección completa de perfiles laminados sin groeras</p>	<p>Chapas de derrame eliminadas tras su uso; bordes de placas rectificadas en dirección de las tensiones. Soldadas desde ambos lados</p>

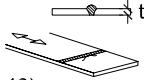
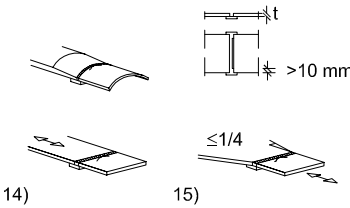
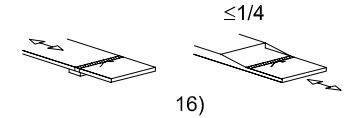
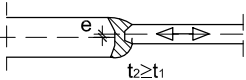
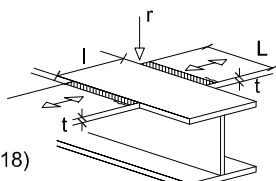
Categoría del detalle	Detalle constructivo	Descripción	Requisitos
36		13) Cordones a tope desde un solo lado	
71	13)	13) Cordones a tope desde un lado. Sólo cuando la penetración total se comprueba mediante un adecuado END	13) Sin chapa dorsal
71	<p data-bbox="320 600 440 674">Efecto de la escala para <math>t &gt; 25</math> mm</p> $k_s = \left(\frac{25}{t}\right)^{0,2}$ 	<p data-bbox="847 607 1015 631">Con chapa dorsal</p> <p data-bbox="847 631 1129 752">14) Empalme transversal con ancho o canto variable con pendiente <math>\leq 1/4</math> También es válido para placas curvas</p>	<p data-bbox="1150 607 1318 631">Detalles 14) y 15)</p> <p data-bbox="1150 631 1430 752">Las soldaduras en ángulo que sujetan la chapa dorsal deben terminar <math>\geq 10</math> mm desde los bordes de la placa cargada</p>
50		<p data-bbox="847 808 1129 954">16) Cordones transversal a tope en una chapa dorsal permanente con canto o ancho variable con una pendiente <math>\leq 1/4</math> También es válido para placas curvas</p>	<p data-bbox="1150 819 1430 943">Cuando los cordones en ángulo de la chapa dorsal terminan <math>&lt; 10</math> mm del borde de la placa, o si no se puede garantizar un buen ajuste</p>
71	<p data-bbox="264 976 536 1050">Efecto de escala para <math>t &gt; 25</math> mm y generalización para la excentricidad</p> $k_s = \left[ 1 + \frac{6l}{t_1} \frac{t_1^{1,5}}{t_1^{1,5} + t_2^{1,5}} \right] \left(\frac{25}{t_1}\right)^{0,2}$ 	17) Soldadura a tope transversal, diferentes espesores sin transición, ejes alineados	
Igual al detalle 1 en tabla C,6		18) Cordones a tope en alas cruzadas	<p data-bbox="1150 1245 1318 1270">Detalles 18) y 19)</p> <p data-bbox="1150 1270 1430 1368">La resistencia a fatiga en dirección perpendicular tiene que comprobarse con la tabla C,5, detalles 4 ó 5</p>
Igual al detalle 4 en tabla C,5	19)	19) Con radio de transición según tabla C,5 detalle 4	

Tabla C.7 Casquillos y rigidizadores soldados

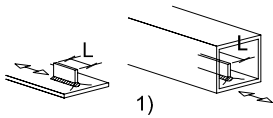
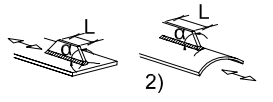
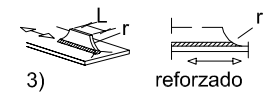
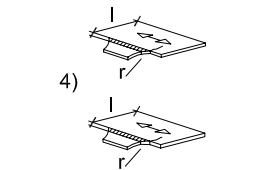
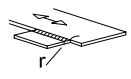
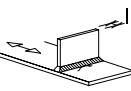
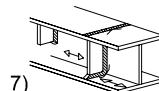
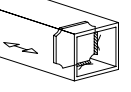
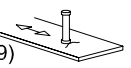
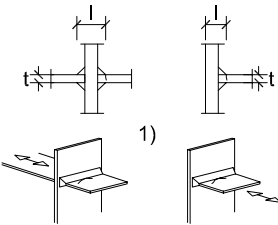
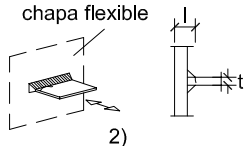
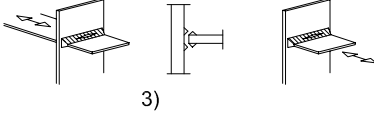
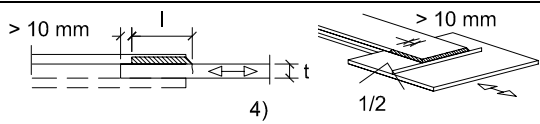
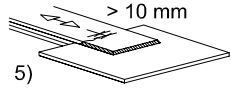
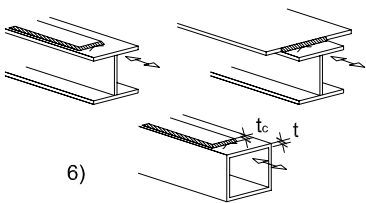
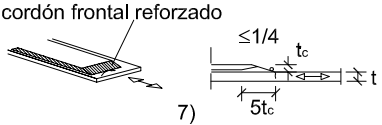
Categoría del detalle	Detalle constructivo	Descripción	Requisitos	
80	$L \leq 50 \text{ mm}$	 <p>1)</p>	El espesor del casquillo debe ser inferior a su altura. En caso contrario véase la tabla C,6 detalles 5 ó 6	
71	$50 < L \leq 80 \text{ mm}$			
63	$80 < L \leq 100 \text{ mm}$			
56	$L > 100 \text{ mm}$			
71	$L > 100 \text{ mm}$ $\alpha < 45^\circ$	 <p>2)</p>	2) Casquillo longitudinal a la placa o al tubo	
80	$r > 150 \text{ mm}$	 <p>3) reforzado</p>	3) Cartela soldada con cordón longitudinal y acuerdo de transición a la placa o tubo; el final del cordón reforzado (penetración total); longitud del cordón reforzado $> r$	Detalles 3) y 4) El radio del acuerdo de transición formado mediante mecanizado o corte con gas de la cartela antes de la soldadura, amolado posterior del área de cordón paralela a la dirección de la flecha de modo que la raíz de la soldadura transversal quede eliminado completamente
90	$\frac{r}{L} \geq \frac{1}{3}$ o bien $r > 150 \text{ mm}$	 <p>4)</p>	4) Cartela soldada al borde de la placa o ala de la viga	
71	$\frac{1}{6} \leq \frac{r}{L} \leq \frac{1}{3}$			
50	$\frac{r}{L} < \frac{1}{6}$			
40		 <p>5)</p>	5) Soldado sin radio de transición	
80	$t \leq 50 \text{ mm}$	 <p>6)</p>	Casquillos transversales 6) Soldados a placa Rigidizadores verticales soldados a una viga o viga armada Diafragmas de vigas cajón soldadas al ala o alma. No es posible para perfiles huecos. También válido para rigidizadores anulares	Detalles 6) y 7) Extremos de cordón depositados cuidadosamente para eliminar cualquier rebaje que pueda estar presente. 7) $\Delta\sigma$ se calcula usando las tensiones principales si el rigidizador termina en el alma.
71	$50 < t \leq 80 \text{ mm}$	 <p>7)</p>		
		 <p>8)</p>		
80		 <p>9)</p>	9) Conectores soldados al metal base	

Tabla C.8 Uniones soldadas de fuerza

Categoría del detalle	Detalle constructivo		Descripción	Requisitos
80	L < 50		 <p>1) Fallo de la raíz en soldaduras a tope de penetración total y uniones de penetración parcial</p>	Como resultado de la inspección se comprueba que está libre de discontinuidades y desalineaciones que excedan EN 1090 Se usan las tensiones nominales modificadas para calcular $\Delta\sigma$ En juntas con penetración parcial se precisan 2 comprobaciones de fatiga. Se comprueban primero las fisuras de la raíz mediante las tensiones definidas en la sección 5 usando la categoría 36* para $\Delta\sigma_w$ y la 80 para $\Delta\tau_w$ . A continuación se calcula la fisuración de la raíz calculando $\Delta\sigma$ en las placas portantes.
71	50 < L < 80			
63	80 < L < 100			
56	100 < L < 120			
56	L > 120	t < 20		
50	120 < L ≤ 200 L > 200	t > 20 20 < t < 30		
45	200 < L ≤ 300 L > 300	t > 30 30 < t < 50	<p>2) Fallo de la raíz desde el borde del Casquillo a la placa, con picos de tensión en los extremos del cordón debido a deformaciones locales de la placa</p>	
40	L > 300	t > 50		
Como el detalle 1	 <p>2)</p>		<p>3) Fallo de la raíz en uniones a tope con sección T y penetración parcial o cordones en ángulo y penetración total efectiva en unión en T a tope</p>	La desalineación de las placas portantes no debe superar el 15% del espesor de la placa intermedia
36*	 <p>3)</p>			
Según el detalle 1	 <p>4)</p> <p>área de tensiones del panel principal: pendiente 1/2</p>		Uniones soldadas con cubrejunta 4) Unión soldada en ángulo con cubrejunta	$\Delta\sigma$ en la placa principal se calcula basándose en el área mostrada en el croquis. $\Delta\sigma$ se calcula en las placas cubrejunta.
45*	 <p>5)</p>		Cubrejunta 5) Unión soldada en ángulo con cubrejunta	
56*	t <sub>c</sub> < t	t <sub>c</sub> ≥ t	 <p>6)</p>	6) Si la platabanda es más ancha que el ala, se precisa un cordón frontal. Esta soldadura debe depositarse cuidadosamente para eliminar rebajes. La longitud máxima de la platabanda es de 300 mm. Para casquillos más cortos consúltese el detalle 1)
56*	t ≤ 20	--		
50	20 < t ≤ 30	t ≤ 20		
45	30 < t ≤ 50	20 < t ≤ 30		
40	t > 50	30 < t ≤ 50		
36	--	t > 50	<p>7) Cordón frontal depositado y rebajado. Además, si t<sub>c</sub> &gt; 20 mm el frente de la placa en el extremo de contacto con una pendiente &lt; ¼</p>	
56	 <p>7)</p>			7) Cubrejuntas en vigas y vigas armadas

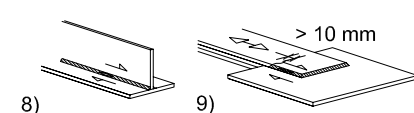
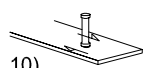
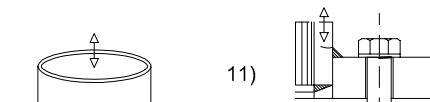
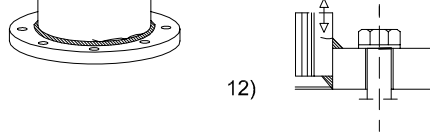
<p>80 m = 5</p>	 <p>8) Cordones en ángulo continuos transmitiendo un flujo de cortante, tal como en un alma soldada a un ala en vigas armadas Cordón en ángulo con cubrejunta.</p>	<p>8) <math>\Delta\tau</math> se calcula a partir del área de garganta del cordón 9) <math>\Delta\tau</math> se calcula a partir del área de garganta considerando la longitud total de la soldadura. El final de los cordones a más de 10 mm del borde de la placa</p>
<p>Véase EN 1994-2 (90 m = 8)</p>	 <p>10) Conectores de corte 10) Para uso en estructuras mixtas</p>	<p>10) <math>\Delta\tau</math> se calcula en la sección nominal del conector</p>
<p>71</p>	 <p>11) Junta articulada tubular con 80% de soldadura a tope con penetración total</p>	<p>11) Raíz depositada de la soldadura. <math>\Delta\tau</math> se calcula en el tubo</p>
<p>40</p>	 <p>12) Junta articulada tubular con soldaduras en ángulo</p>	<p>12) <math>\Delta\sigma</math> calculado en el tubo</p>

Tabla C.9 Unión de alas superiores a almas de vigas carril

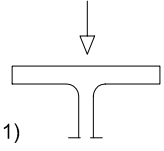
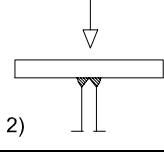
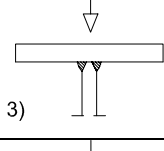
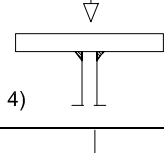
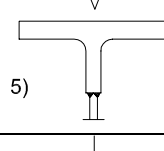
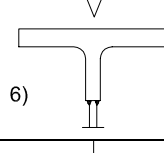
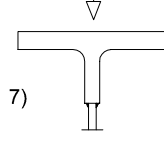
Categoría del detalle	Detalle constructivo	Descripción	Requisitos
160		1) Perfiles laminados I ó H	1) Rango de tensiones verticales de compresión $\Delta\sigma_{vert}$ en el alma debido a la carga de ruedas
71		2) Soldadura a tope con penetración total	
36*		3) Cordones a tope de penetración parcial o penetración total efectiva (EN.1993-1.8)	3) Carrera de tensiones de compresión $\Delta\sigma_{vert}$ en la garganta de la soldadura debida a carga de ruedas
36*		4) Soldaduras en ángulo	
71		5) Ala de la sección T con penetración completa en soldadura a tope	5) La carrera de tensiones verticales de compresión $\Delta\sigma_{vert}$ en el alma debida a carga de ruedas
36*		6) Ala de sección T con penetración parcial en soldadura a tope o penetración total efectiva según EN.1993-1.8	6) Carrera de tensiones de compresión $\Delta\sigma_{vert}$ en la garganta de la soldadura debida a carga de ruedas
36*		7) Ala de sección T con soldaduras en ángulo	



Tabla C.10 Secciones huecas

Categoría del detalle	Detalle constructivo		Descripción	Requisitos
71			1) Uniones tubo-placa; tubos aplastados, soldadura a tope (acanaladura en X)	1) $\Delta\sigma$ calculado en el tubo. Sólo válido para diámetros de tubo inferiores a 200 mm
71	$\alpha \leq 45^\circ$		2) Unión tubo-placa; tubo ranurado y soldado a la placa. Agujeros en el extremo de la ranura	2) $\Delta\sigma$ calculado en el tubo. La fisuración a cortante en la soldadura debe comprobarse usando la tabla 8,5, detalle 8)
63	$\alpha > 45^\circ$			
71			Uniones a tope transversales 3) Uniones mediante soldadura a tope, extremo a extremo entre secciones estructurales circulares huecas	Detalles 3) y 4) La convexidad de la soldadura $\leq 10\%$ del ancho del cordón, con transiciones suaves. Soldado en posición plana, inspeccionado y libre de defectos superiores a las tolerancias $EN_{yyy}^2$ Clasificable en 2 categorías más altas si $t > 8$ mm
56			4) Secciones estructurales huecas circulares o rectangulares unidas mediante cordones de ángulo	
71			Accesorios soldados 5) Secciones estructurales huecas, circulares o rectangulares unidas mediante cordones en ángulo a otra sección	1) Soldaduras que no transmitan cargas. - anchura paralela a dirección de tensiones $L \leq 100$ mm - para otros casos véase tabla 8,4
50			Empalmes soldados 6) Secciones estructurales circulares huecas; soldadas a tope, extremo a extremo con una placa intermedia	Detalles 6) y 7) - Soldaduras portantes - Tras inspección y sin encontrar defectos superiores a las tolerancias $EN_{yyy}^2$ - Clasificable en 1 categoría más alta si $t > 8$ mm
45			7) Secciones estructurales rectangulares huecas; soldadas a tope, extremo a extremo con una placa intermedia	
40			8) Secciones estructurales circulares huecas, soldadas a tope, extremo a extremo con placa intermedia	Detalles 8) y 9) - Soldaduras portantes - Espesor de pared $t \leq 8$ mm
36			9) Secciones estructurales rectangulares huecas, soldadas a tope, extremo a extremo con placa intermedia	

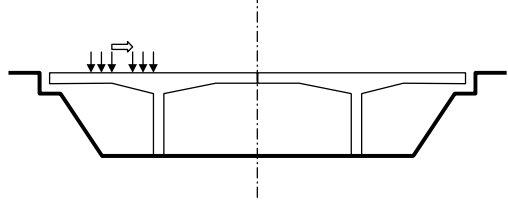
Tabla C.11 Secciones huecas

Categoría del detalle	Detalle constructivo	Requisitos
<p>90 m = 5</p> <p><math>\frac{t_0}{t_i} \geq 2,0</math></p>	<p>Uniones con huelgo: detalle 1); juntas K y N; secciones estructurales circulares huecas</p>	<p>Detalles 1) y 2) Se precisa una comprobación por separado para los cordones y las diagonales.</p> <p>Para valores intermedios del índice <math>\frac{t_0}{t_i}</math> interpólese linealmente entre las categorías de los detalles.</p> <p>Se permiten soldaduras en ángulo para diagonales con espesor de pared <math>t \leq 8</math> mm</p> <p><math>t_0</math> y <math>t_i \leq 8</math> mm</p> <p><math>35^\circ \leq \theta \leq 50^\circ</math></p> <p><math>b_0/t_0 \cdot t_0/t_i \leq 25</math></p> <p><math>d_0/t_0 \cdot t_0/t_i \leq 25</math></p> <p><math>0,4 \leq b_i/b_0 \leq 1,0</math></p> <p><math>0,25 \leq d_i/d_0 \leq 1,0</math></p> <p><math>b_0 \leq 200</math> mm</p> <p><math>d_0 \leq 300</math> mm</p> <p>- <math>0,5 h_0 \leq l_{ip} \leq 0,25 h_0</math> - <math>0,5 d_0 \leq l_{ip} \leq 0,25 d_0</math> <math>e_{o/p} \leq 0,02 b_0</math> ó <math>0,02 d_0</math> (<math>e_{o/p}</math> es la excentricidad fuera del plano)</p> <p>Detalle 2) <math>0,5 (b_0 - b_i) \leq g \leq 1,1 (b_0 - b_i)</math> <math>g \geq 2 t_0</math></p>
<p>45 m = 5</p> <p><math>\frac{t_0}{t_i} \geq 1,0</math></p>	<p>Uniones con huelgo: detalle 2); juntas K y N; secciones estructurales circulares huecas</p>	<p>1) <math>t_0</math> y <math>t_i \leq 8</math> mm</p> <p><math>35^\circ \leq \theta \leq 50^\circ</math></p> <p><math>b_0/t_0 \cdot t_0/t_i \leq 25</math></p> <p><math>d_0/t_0 \cdot t_0/t_i \leq 25</math></p> <p><math>0,4 \leq b_i/b_0 \leq 1,0</math></p> <p><math>0,25 \leq d_i/d_0 \leq 1,0</math></p> <p><math>b_0 \leq 200</math> mm</p> <p><math>d_0 \leq 300</math> mm</p> <p>- <math>0,5 h_0 \leq l_{ip} \leq 0,25 h_0</math> - <math>0,5 d_0 \leq l_{ip} \leq 0,25 d_0</math> <math>e_{o/p} \leq 0,02 b_0</math> ó <math>0,02 d_0</math> (<math>e_{o/p}</math> es la excentricidad fuera del plano)</p> <p>Detalle 2) <math>0,5 (b_0 - b_i) \leq g \leq 1,1 (b_0 - b_i)</math> <math>g \geq 2 t_0</math></p>
<p>71 m = 5</p> <p><math>\frac{t_0}{t_i} \geq 2,0</math></p>	<p>Uniones con huelgo: detalle 2); juntas K y N; secciones estructurales circulares huecas</p>	<p>2) <math>t_0</math> y <math>t_i \leq 8</math> mm</p> <p><math>35^\circ \leq \theta \leq 50^\circ</math></p> <p><math>b_0/t_0 \cdot t_0/t_i \leq 25</math></p> <p><math>d_0/t_0 \cdot t_0/t_i \leq 25</math></p> <p><math>0,4 \leq b_i/b_0 \leq 1,0</math></p> <p><math>0,25 \leq d_i/d_0 \leq 1,0</math></p> <p><math>b_0 \leq 200</math> mm</p> <p><math>d_0 \leq 300</math> mm</p> <p>- <math>0,5 h_0 \leq l_{ip} \leq 0,25 h_0</math> - <math>0,5 d_0 \leq l_{ip} \leq 0,25 d_0</math> <math>e_{o/p} \leq 0,02 b_0</math> ó <math>0,02 d_0</math> (<math>e_{o/p}</math> es la excentricidad fuera del plano)</p> <p>Detalle 2) <math>0,5 (b_0 - b_i) \leq g \leq 1,1 (b_0 - b_i)</math> <math>g \geq 2 t_0</math></p>
<p>71 m = 5</p> <p><math>\frac{t_0}{t_i} \geq 1,4</math></p>	<p>Juntas superpuestas: detalle 4): Juntas en N; secciones estructurales circulares huecas</p>	<p>Detalles 3) y 4) <math>30\% \leq \text{solape} \leq 100\%</math> Se precisa comprobación por separado de cordones y diagonales.</p> <p>Para valores intermedios del índice <math>t_0/t_i</math> interpólese linealmente entre categorías de detalles.</p> <p>Se permiten soldaduras en ángulo para diagonales con espesor de pared <math>t \leq 8</math> mm</p> <p><math>t_0</math> y <math>t_i \leq 8</math> mm</p> <p><math>35^\circ \leq \theta \leq 50^\circ</math></p> <p><math>b_0/t_0 \cdot t_0/t_i \leq 25</math></p> <p><math>d_0/t_0 \cdot t_0/t_i \leq 25</math></p> <p><math>0,4 \leq b_i/b_0 \leq 1,0</math></p> <p><math>0,25 \leq d_i/d_0 \leq 1,0</math></p> <p><math>b_0 \leq 200</math> mm</p> <p><math>d_0 \leq 300</math> mm</p> <p>- <math>0,5 h_0 \leq l_{ip} \leq 0,25 h_0</math> - <math>0,5 d_0 \leq l_{ip} \leq 0,25 d_0</math> <math>e_{o/p} \leq 0,02 b_0</math> ó <math>0,02 d_0</math> (<math>e_{o/p}</math> es la excentricidad fuera del plano)</p>
<p>56 m = 5</p> <p><math>\frac{t_0}{t_i} = 1</math></p>	<p>Juntas superpuestas: detalle 4): Juntas en N; secciones estructurales rectangulares huecas</p>	<p>3) <math>t_0</math> y <math>t_i \leq 8</math> mm</p> <p><math>35^\circ \leq \theta \leq 50^\circ</math></p> <p><math>b_0/t_0 \cdot t_0/t_i \leq 25</math></p> <p><math>d_0/t_0 \cdot t_0/t_i \leq 25</math></p> <p><math>0,4 \leq b_i/b_0 \leq 1,0</math></p> <p><math>0,25 \leq d_i/d_0 \leq 1,0</math></p> <p><math>b_0 \leq 200</math> mm</p> <p><math>d_0 \leq 300</math> mm</p> <p>- <math>0,5 h_0 \leq l_{ip} \leq 0,25 h_0</math> - <math>0,5 d_0 \leq l_{ip} \leq 0,25 d_0</math> <math>e_{o/p} \leq 0,02 b_0</math> ó <math>0,02 d_0</math> (<math>e_{o/p}</math> es la excentricidad fuera del plano)</p>
<p>71 m = 5</p> <p><math>\frac{t_0}{t_i} \geq 1,4</math></p>	<p>Juntas superpuestas: detalle 4): Juntas en N; secciones estructurales rectangulares huecas</p>	<p>4) <math>t_0</math> y <math>t_i \leq 8</math> mm</p> <p><math>35^\circ \leq \theta \leq 50^\circ</math></p> <p><math>b_0/t_0 \cdot t_0/t_i \leq 25</math></p> <p><math>d_0/t_0 \cdot t_0/t_i \leq 25</math></p> <p><math>0,4 \leq b_i/b_0 \leq 1,0</math></p> <p><math>0,25 \leq d_i/d_0 \leq 1,0</math></p> <p><math>b_0 \leq 200</math> mm</p> <p><math>d_0 \leq 300</math> mm</p> <p>- <math>0,5 h_0 \leq l_{ip} \leq 0,25 h_0</math> - <math>0,5 d_0 \leq l_{ip} \leq 0,25 d_0</math> <math>e_{o/p} \leq 0,02 b_0</math> ó <math>0,02 d_0</math> (<math>e_{o/p}</math> es la excentricidad fuera del plano)</p>
<p>50 m = 5</p> <p><math>\frac{t_0}{t_i} = 1</math></p>	<p>Juntas superpuestas: detalle 4): Juntas en N; secciones estructurales rectangulares huecas</p>	<p>4) <math>t_0</math> y <math>t_i \leq 8</math> mm</p> <p><math>35^\circ \leq \theta \leq 50^\circ</math></p> <p><math>b_0/t_0 \cdot t_0/t_i \leq 25</math></p> <p><math>d_0/t_0 \cdot t_0/t_i \leq 25</math></p> <p><math>0,4 \leq b_i/b_0 \leq 1,0</math></p> <p><math>0,25 \leq d_i/d_0 \leq 1,0</math></p> <p><math>b_0 \leq 200</math> mm</p> <p><math>d_0 \leq 300</math> mm</p> <p>- <math>0,5 h_0 \leq l_{ip} \leq 0,25 h_0</math> - <math>0,5 d_0 \leq l_{ip} \leq 0,25 d_0</math> <math>e_{o/p} \leq 0,02 b_0</math> ó <math>0,02 d_0</math> (<math>e_{o/p}</math> es la excentricidad fuera del plano)</p>

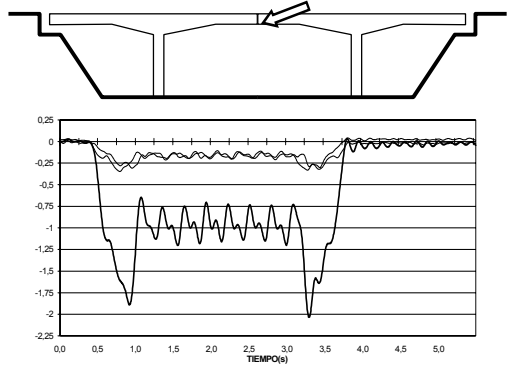
## C.4 Comprobación

- 1 Son admisibles los formatos de acumulación de daño o de carrera equivalente. Comprende los siguientes pasos, cada uno de los cuales se reflejará en el apartado correspondiente de la memoria del proyecto:
  - a) definición del registro elemental de cargas (por ejemplo, cada pasada del carro en un puente grúa) y del número de veces que se repite a lo largo de la vida útil de la estructura. La definición del registro de cargas y del número de repeticiones vendrá dada en cada caso por las especificaciones particulares del sistema;
  - b) definición de los detalles estructurales a comprobar (por ejemplo, los cordones de ala de un empalme soldado en una viga carrilera) y obtención del registro elemental de tensiones (por ejemplo, las tensiones normales en las alas en la sección del citado empalme). El procedimiento de cálculo de tensiones seguirá lo establecido en los apartados precedentes y tendrá en cuenta, cuando proceda, los posibles efectos de amplificación por el carácter dinámico de las acciones;
  - c) determinación del número de ciclos y de su amplitud (carrera). Son aceptables los métodos de “vaciado de la alberca” o de “flujo de agua”. No es necesario considerar los ciclos cuyas carreras sean inferiores al límite de corte. El resultado de esta operación, ponderado por el número de veces que se repite el ciclo de carga a lo largo de la vida útil de la estructura, se representa en forma de espectro;
  - d) dibujo del espectro de amplitudes (carreras);
  - e) obtención, para cada carrera de tensiones, del número de ciclos hasta fallo. Entrando en las curvas S-N correspondientes al detalle analizado con la carrera de tensión de cálculo (multiplicada por  $\gamma_{Ff}$ ) se obtiene el número de ciclos a fallo  $N_{Ri}$ ;
  - f) obtención del daño acumulado conforme a la regla de Palmgren- Miner.
- 2 Una vez obtenido el daño total el criterio de comprobación puede formularse en daño (simplemente comprobar que el daño acumulado sea inferior a la unidad) o en la carrera equivalente de tensiones.

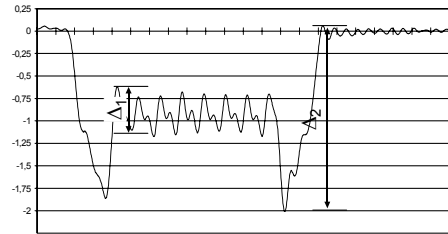
Definición del registro elemental de cargas



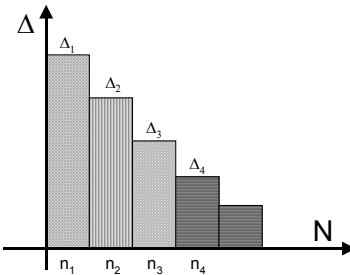
Definición de los detalles a comprobar y obtención del registro de tensiones en cada uno



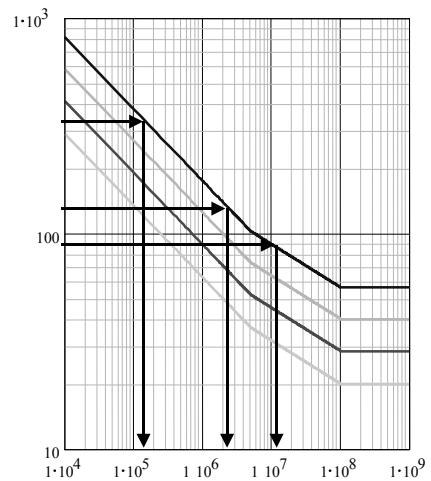
Determinación del número de ciclos y de su amplitud



Representación del espectro



Obtención del número de ciclos hasta el fallo



Comprobación (criterio de Palmgren-Miner)

$$\sum \frac{n_i}{N_i} = \frac{n_1}{N_1} + \frac{n_2}{N_2} + \frac{n_3}{N_3} + \dots \leq D_d$$

Figura C.3 Formato de comprobación

## Anejo D. Normas de referencia

Títulos de las Normas UNE citadas en el texto: se tendrán en cuenta a los efectos recogidos en el texto.

UNE-ENV 1993-1-1:1996	Eurocódigo 3: Proyecto de estructuras de acero. Parte 1-1: Reglas Generales. Reglas generales y reglas para edificación.
UNE-ENV 1090-1:1997	Ejecución de estructuras de acero. Parte 1: Reglas generales y reglas para edificación.
UNE-ENV 1090-2:1999	Ejecución de estructuras de acero. Parte 2: Reglas suplementarias para chapas y piezas delgadas conformadas en frío.
UNE-ENV 1090-3:1997	Ejecución de estructuras de acero. Parte 3: Reglas suplementarias para aceros de alto límite elástico.
UNE-ENV 1090-4:1998	Ejecución de estructuras de acero. Parte 4: Reglas suplementarias para estructuras con celosía de sección hueca.
UNE-EN 10025-2	Productos laminados en caliente, de acero no aleado, para construcciones metálicas de uso general. Parte 2: Condiciones técnicas de suministro de productos planos.
UNE-EN 10210-1:1994	Perfiles huecos para construcción, acabados en caliente, de acero no aleado de grano fino. Parte 1: condiciones técnicas de suministro.
UNE-EN 10219-1:1998	Perfiles huecos para construcción conformados en frío de acero no aleado y de grano fino. Parte 1: Condiciones técnicas de suministro.
UNE-EN 1993-1-10	Eurocódigo 3: Proyecto de estructuras de acero. Parte 1-10: Selección de materiales con resistencia a fractura.
UNE-EN ISO 14555:1999	Soldeo. Soldeo por arco de espárragos de materiales metálicos.
UNE-EN 287-1:1992	Cualificación de soldadores. Soldeo por fusión. Parte 1: aceros.
UNE-EN ISO 8504-1:2002	Preparación de sustratos de acero previa a la aplicación de pinturas y productos relacionados. Métodos de preparación de las superficies. Parte 1: Principios generales.
UNE-EN ISO 8504-2:2002	Preparación de sustratos de acero previa a la aplicación de pinturas y productos relacionados. Métodos de preparación de las superficies. Parte 2: Limpieza por chorreado abrasivo.
UNE-EN ISO 8504-3:2002	Preparación de sustratos de acero previa a la aplicación de pinturas y productos relacionados. Métodos de preparación de las superficies. Parte 3: Limpieza manual y con herramientas motorizadas.
UNE-EN ISO 1460:1996	Recubrimientos metálicos. Recubrimientos de galvanización en caliente sobre materiales férricos. Determinación gravimétrica de la masa por unidad de área.
UNE-EN ISO 1461:1999	Recubrimientos galvanizados en caliente sobre productos acabados de hierro y acero. Especificaciones y métodos de ensayo.
UNE-EN ISO 7976-1:1989	Tolerancias para el edificio -- métodos de medida de edificios y de productos del edificio -- parte 1: Métodos e instrumentos

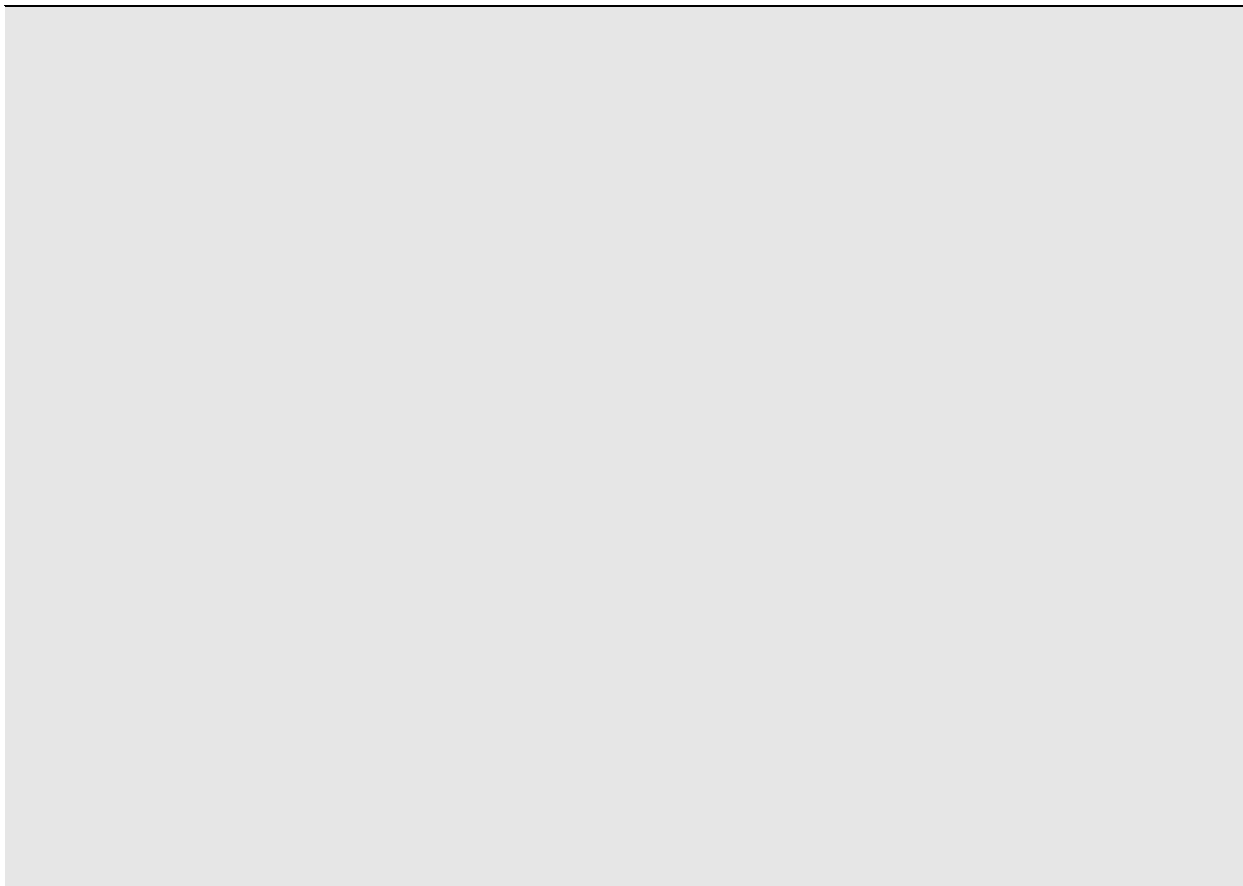
UNE-EN ISO 7976-2:1989	Tolerancias para el edificio -- métodos de medida de edificios y de productos del edificio -- parte 2: Posición de puntos que miden.
UNE-EN ISO 6507-1:1998	Materiales metálicos. Ensayo de dureza Vickers. Parte 1: Métodos de ensayo.
UNE-EN ISO 2808:2000	Pinturas y barnices. Determinación del espesor de película.
UNE-EN ISO 4014:2001	Pernos de cabeza hexagonal. Productos de clases A y B. (ISO 4014:1990).
UNE EN ISO 4016:2001	Pernos de cabeza hexagonal. Productos de clase C. (ISO 4016:1999).
UNE EN ISO 4017:2001	Tornillos de cabeza hexagonal. Productos de clases A y B. (ISO 4017:1999).
UNE EN ISO 4018:2001	Tornillos de cabeza hexagonal. Productos de clase C. (ISO 4018:1999).
UNE EN 24032:1992	Tuercas hexagonales, tipo 1. Producto de clases A y B. (ISO 4032:1986)
UNE EN ISO 4034:2001.	Tuercas hexagonales. Producto de clase C. (ISO 4034:1999).
UNE-EN ISO 7089:2000	Arandelas planas. Serie normal. Producto de clase A. (ISO 7089:2000).
UNE-EN ISO 7090:2000	Arandelas planas achaflanadas. Serie normal. Producto de clase A. (ISO 7090:2000).
UNE-EN ISO 7091:2000.	Arandelas planas. Serie normal. Producto de clase C. (ISO 7091:2000).

# Documento **B**ásico **SE-F**

---

## **Seguridad estructural: Fábrica**

---



Marzo 2006





# Índice

## **1 Generalidades**

- 1.1 Ámbito de aplicación
- 1.2 Consideraciones previas
- 1.3 Condiciones particulares para el cumplimiento del DB-SE-F

## **2 Bases de cálculo**

- 2.1 Generalidades
- 2.2 Juntas de movimiento
- 2.3 Capacidad portante
- 2.4 Aptitud al servicio

## **3 Durabilidad**

- 3.1 Clase de exposición
- 3.2 Adecuación de los materiales
- 3.3 Armaduras

## **4 Materiales**

- 4.1 Piezas
- 4.2 Morteros
- 4.3 Hormigón
- 4.4 Armaduras
- 4.5 Componentes auxiliares
- 4.6 Fábricas

## **5 Comportamiento estructural**

- 5.1 Generalidades
- 5.2 Muros sometidos predominantemente a carga vertical
- 5.3 Muros sometidos a cortante
- 5.4 Muros con acciones laterales locales
- 5.5 Llaves
- 5.6 Fábrica armada a flexión
- 5.7 Vigas de gran canto

## **6 Soluciones constructivas**

- 6.1 Tipos de muros

## **7 Ejecución**

- 7.1 Ejecución de muros
- 7.2 Dinteles
- 7.3 Enlaces
- 7.4 Rozas y rebajes
- 7.5 Disposiciones relativas a las armaduras
- 7.6 Fábrica pretensada

## **8 Control de la ejecución**

- 8.1 Recepción de materiales
- 8.2 Control de la fábrica
- 8.3 Morteros y hormigones de relleno
- 8.4 Armaduras

8.5 Protección de fábricas en ejecución

## **9 Mantenimiento**

### **Anejo A. Terminología**

### **Anejo B. Notación y unidades**

B.1 Notación

B.2 Unidades

### **Anejo C. Valores de resistencia característica a compresión**

### **Anejo D. Determinación del factor $\Phi$ a media altura de un muro.**

### **Anejo E. Determinación de la altura de cálculo de un muro**

### **Anejo F. Cálculo del factor de incremento $\xi$ para cargas concentradas**

### **Anejo G. Coeficientes de flexión**

### **Anejo H. Normas de referencia**

# 1 Generalidades

## 1.1 Ámbito de aplicación

- 1 El campo de aplicación de este DB es el de la verificación de la seguridad estructural de muros resistentes en la edificación realizados a partir de piezas relativamente pequeñas, comparadas con las dimensiones de los elementos, asentadas mediante mortero, tales como fábricas de ladrillo, bloques de hormigón y de cerámica aligerada, y fábricas de piedra, incluyendo el caso de que contengan armaduras activas o pasivas en los morteros o refuerzos de hormigón armado.
- 2 Quedan excluidos de este DB los muros de carga que carecen de elementos destinados a asegurar la continuidad con los forjados (encadenados), tanto los que confían la estabilidad al rozamiento de los extremos de las viguetas, como los que confían la estabilidad exclusivamente a su grueso o a su vinculación a otros muros perpendiculares sin colaboración de los forjados. También quedan excluidas aquellas fábricas construidas con piezas colocadas “en seco” (sin mortero en las juntas horizontales) y las de piedra cuyas piezas no son regulares (mampuestos) o no se asientan sobre tendeles horizontales, y aquellas en las que su grueso se consigue a partir de rellenos amorfos entre dos hojas de sillares
- 3 La satisfacción de otros requisitos (aislamiento térmico, acústico, o resistencia al fuego,) quedan fuera del alcance de este DB. Los aspectos relativos a la fabricación, montaje, control de calidad, conservación y mantenimiento se tratan en la medida necesaria para indicar las exigencias que se deben cumplir en concordancia con las bases de cálculo.

## 1.2 Consideraciones previas

- 1 Este DB establece condiciones tanto para elementos de fábrica sustentante, la que forma parte de la estructura general del edificio, como para elementos de fábrica sustentada, destinada sólo a soportar las acciones directamente aplicadas sobre ella, y que debe transmitir a la estructura general.
- 2 El tipo estructural de referencia de fábrica sustentante es el de por muros de carga en dos direcciones, bien portantes, en los que se sustentan los forjados, o bien de arriostramiento, con forjados solidarios mediante encadenados resistentes a la tracción, a la flexión y al cortante (normalmente de hormigón armado), y monolíticos, sea a partir de una losa de hormigón in situ o de otro procedimiento que tenga los mismos efectos.
- 3 La fábrica sustentada debe enlazarse con la estructura general de modo adecuado a la transmisión citada, y construirse de manera que respete las condiciones supuestas en ambos elementos.
- 4 Las limitaciones generales establecidas a las deformaciones estructurales no protegen a la fábrica sustentada del efecto que en ella introduce la deformación de la estructura que la soporta. En particular:
  - a) No evitan que la fábrica supuestamente sustentada, debido a su mayor rigidez, pase a ser sustentadora ni tampoco que las acciones térmicas y reológicas que actúan sobre la fábrica sustentada, si son coaccionados por la estructura general, se traduzcan en tensiones para dicha fábrica.
  - b) Cuando el vínculo entre fábrica y estructura permita la interacción entre ambas, deben considerarse los esfuerzos que, por este motivo, se ocasionarán sobre la fábrica, para proceder a su dimensionado y comprobación de acuerdo con este DB.
- 5 Para hormigones y aceros de armar, en todo lo que no contradiga este DB, será de aplicación la instrucción de hormigón estructural EHE.

### 1.3 Condiciones particulares para el cumplimiento del DB-SE-F

- 1 La aplicación de los procedimientos de este DB se llevará a cabo de acuerdo con las condiciones particulares que en el mismo se establecen, con las condiciones particulares indicadas en el DB-SE y con las condiciones generales para el cumplimiento del CTE, las condiciones del proyecto, las condiciones en la ejecución de las obras y las condiciones del edificio que figuran en los artículos 5, 6, 7 y 8 respectivamente de la parte I del CTE.
- 2 La documentación del proyecto será la que se figura en el apartado 2 Documentación del DB-SE incluyendo además:
  - a) en la memoria y pliego de condiciones las prescripciones técnicas de los elementos de las fábricas, por referencia a lo dispuesto en el apartado 4 de este DB;
  - b) en cada plano del proyecto de edificación en que se representen muros resistentes las propiedades específicas de los mismos y las de los morteros y en su caso hormigones utilizados para su construcción, así como el tipo de ambiente para el que se ha proyectado cada elemento.
- 3 Se elaborará la documentación de la obra ejecutada de acuerdo con lo exigido en el artículo 8 de la Parte I del CTE, el apartado 2.2 del DB-SE y el apartado 9 Mantenimiento de este DB, incluyendo los siguientes aspectos:
  - a) en el plan de mantenimiento se destacará que la inspección debe prestar atención a fisuras, humedades, cejas o movimientos diferenciales, alteraciones superficiales de dureza, textura o colorido, y en su caso a signos de corrosión de armaduras y el nivel de carbonatación del mortero;
  - b) cuando algún componente posea una durabilidad menor que la supuesta para el resto de la obra gruesa, se establecerá un seguimiento específico de su envejecimiento en el plan de mantenimiento y se dispondrán medidas constructivas que faciliten su sustitución;
  - c) cuando se utilicen materiales que deban estar protegidos, según las prescripciones del capítulo 3 de este DB, se establecerá un programa específico para revisar dichas protecciones.

## 2 Bases de cálculo

### 2.1 Generalidades

- 1 En este apartado se desarrollan y completan las reglas, establecidas con carácter general en SE, para el caso de elementos resistentes de fábrica.

### 2.2 Juntas de movimiento

- 1 Se dispondrán juntas de movimiento para permitir dilataciones térmicas y por humedad, fluencia y retracción, las deformaciones por flexión y los efectos de las tensiones internas producidas por cargas verticales o laterales, sin que la fábrica sufra daños, teniendo en cuenta, para las fábricas sustentadas, las distancias indicadas en la tabla 2.1. Dichas distancias corresponden a edificios de planta rectangular o concentrada. Si la planta tiene forma asimétrica, con alas en forma de L, U, etc, cuyas longitudes sean mayores que la mitad de las indicadas, se dispondrán juntas en las proximidades de los puntos de encuentro de las mismas. Siempre que sea posible la junta se proyectará con solape (véase figura 2.1).

Tabla 2.1 Distancia entre juntas de movimiento de fábricas sustentadas

Tipo de fábrica			Distancia entre las juntas (m)
de piedra natural			30
de piezas de hormigón celular en autoclave			22
de piezas de hormigón ordinario			20
de piedra artificial			20
de piezas de árido ligero ( excepto piedra pómez o arcilla expandida)			20
de piezas de hormigón ligerode piedra pómez o arcilla expandida			15
de ladrillo cerámico <sup>(1)</sup>	Retracción final (mm/m)	Expansión final por humedad (mm/m)	
	≤ 0,15	≤ 0,15	30
	≤ 0,20	≤ 0,30	20
	≤ 0,20	≤ 0,50	15
	≤ 0,20	≤ 0,75	12
	≤ 0,20	≤ 1,00	8

<sup>(1)</sup> Puede interpolarse linealmente

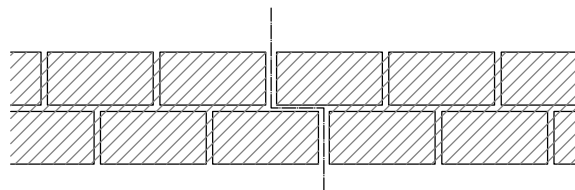


Figura 2.1 Junta de dilatación con solape. Esquema en planta

### 2.3 Capacidad portante

- 2 En los análisis de comportamiento de muros en estado límite de rotura se podrá adoptar un diagrama de tensión a deformación del tipo rígido-plástico.
- 3 El coeficiente parcial de seguridad para acciones de pretensado, después de las pérdidas será igual a 1,00.
- 4 La comprobación del estado límite último de anclaje en elementos sometidos a efectos locales de pretensado, se realizará para el valor de carga última de los tendones.

## 2.4 Aptitud al servicio

- 1 En todo caso se comprobará que, bajo las combinaciones de acciones del tipo frecuente, no existen deformaciones verticales entre dos puntos cualesquiera de un mismo paño que superen  $1/1000$  de la distancia que los separa.
- 2 Para evitar la fisuración y asegurar la durabilidad del acero pretensado, se comprobará que, para las combinaciones de acciones del tipo casi permanente no se producen tracciones ni rotura a compresión de la fábrica. Se considerará que ya se ha transferido el pretensado, una vez producidas las pérdidas de tensión.
- 3 El coeficiente parcial de seguridad para acciones de pretensado, después de las pérdidas, será igual a 0,90 si la armadura es postesa y el efecto de la acción es favorable, igual a 0,95 si la armadura es pretesa y el efecto de la acción es favorable, será igual a 1,10 si la armadura es postesa y el efecto de la acción es desfavorable e igual a 1,05 si la armadura es pretesa y el efecto de la acción es desfavorable.
- 4 Tras las pérdidas, se considerará que el esfuerzo de pretensado es constante.

### 3 Durabilidad

- 2 La durabilidad de un paño de fábrica es la capacidad para soportar, durante el periodo de servicio para el que ha sido proyectado el edificio, las condiciones físicas y químicas a las que estará expuesto. La carencia de esta capacidad podría ocasionar niveles de degradación no considerados en el análisis estructural, dejando la fábrica fuera de uso.
- 3 La estrategia dirigida a asegurar la durabilidad considera:
  - a) la clase de exposición a la que estará sometido el elemento:
  - b) composición, propiedades y comportamiento de los materiales.

#### 3.1 Clase de exposición

- 1 La clase de exposición define la agresividad del medio en el que debe mantenerse el elemento sin menoscabo de sus propiedades.
- 2 En las tablas 3.1 y 3.2 se describen las clases de exposición a las que puede estar expuesto un elemento. Para la asignación de la clase o clases a un elemento de fábrica, además de cuestiones relativas al entorno (orientación, salinidad del medio, ataque químico, etc), se debe tener en cuenta la severidad de la exposición local a la humedad, es decir: la situación del elemento en el edificio y el efecto de ciertas soluciones constructivas (tales como la protección que pueden ofrecer aleros, cornisas y albardillas, dotados de un goterón adecuadamente dimensionado) y el efecto de revestimientos y chapados protectores.
- 3 Si se utiliza un acabado exterior impermeable al agua de lluvia, éste deber ser permeable al vapor, para evitar condensaciones de la masa del muro, en los términos establecidos en el DB-HE.

Tabla 3.1 Clases generales de exposición

Clase y designación		Tipo de proceso	Descripción	Ejemplos	
<b>Interior</b>	No agresiva	I	Ninguno	Interiores de edificios no sometidos a condensaciones	Interiores de edificios, protegidos de la intemperie
	Humedad media	II a	Carbonatación del conglomerante. Principio de sabulización de los ladrillo y expansión de núcleos de cal	Exteriores sometidos a la acción del agua en zonas con precipitación media anual inferior a 600 mm.	Exteriores protegidos de la lluvia
<b>Exterior</b>	Humedad alta	II b	Carbonatación rápida del conglomerante. Sabulización de los ladrillos y expansión de los núcleos de cal.	Interiores con humedades relativas >65% o condensaciones, o con precipitación media anual superior a 600 mm.	Exteriores no protegidos de la lluvia. Sótanos no ventilados. Cimentaciones.
	Marino aéreo	III a	Corrosión de las armaduras por cloruros. Sabulización de los ladrillos y expansión de núcleos de cal.	Proximidad al mar por encima del nivel de pleamar. Zonas costeras	Proximidad a la costa. Pantalanes, obras de defensa litoral e instalaciones portuarias.
<b>Medio marino</b>	Marino sumergido	III b	Corrosión de las armaduras por cloruros. Sulfatación y destrucción por expansividad del conglomerante y de los derivados del cemento. Sabulización de los ladrillos y expansión de los núcleos de cal.	Por debajo del nivel mínimo de bajamar permanentemente. Terrenos ricos en sulfatos.	Recorrido de marea en diques, pantalanes y obras de defensa litoral.
	Marino alternado	III c	Corrosión rápida de las armaduras por cloruros. Sulfatación y destrucción por expansividad del conglomerante y de los derivados del cemento.	Zonas marinas situadas en el recorrido de carrera de mareas.	Idem III b.
<b>Otros cloruros (no marinos)</b>		IV	Idem que III c. Sulfatación y carbonatación.	Agua con un contenido elevado de cloro. Exposición a sales procedentes del deshielo	Piscinas. Zonas de nieve (alta montaña). Estaciones de tratamiento de aguas

Tabla 3.2 Clases específicas de exposición

Clase y designación		Agua					Suelo		
		pH	CO <sub>2</sub> agresivo mg CO <sub>2</sub> /l	ión amonio mg NH <sub>4</sub> /l	ión magnesio mg Mg/l	ión sulfato mg SO <sub>4</sub> /l	Residuo seco	Gr.acidez Bauman-Gully	ión sulfato mg SO <sub>4</sub> /kg suelo seco
Química agresiva									
Débil	<b>Qa</b>	6,5 – 5,5	15 – 40	15 - 30	300 -1000	200 - 600	75 250	> 20	2000 -3000
Media	<b>Qb</b>	5,5 – 4,5	40 – 100	30 - 60	1000 - 3000	600 - 3000	50 75	Inusual	3000 -12000
Fuerte	<b>Qc</b>	< 4,5	> 100	> 60	> 3000	> 3000	< 50	Inusual	> 12000
Con heladas		Tipo de proceso					Ejemplos		
sin sales fundentes	<b>H</b>	Ataque hielo-deshielo. <sup>(1)</sup>					Construcciones en zonas de alta montaña. Estaciones invernales		
con sales fundentes	<b>F</b>	Ataque por sales fundentes <sup>(2)</sup>					Tableros de pasarelas o barandillas de puentes en zonas de alta montaña		
<b>Erosión</b>	<b>E</b>	Procesos de abrasión o cavitación <sup>(3)</sup>					Pilas de puente en cauces muy torrenciales.		

<sup>(1)</sup> Elementos en contacto frecuente con agua o zonas con humedad relativa en invierno superior al 75% y que tengan una probabilidad anual superior al 50% de alcanzar al menos una vez temperaturas por debajo de 5°C

<sup>(2)</sup> Elementos próximos al tráfico de vehículos o peatones en zonas de más de 5 nevadas anuales o con un valor medio de la temperatura mínima en los meses de invierno inferior a 0°C

<sup>(3)</sup> Elementos sometidos a desgaste superficial o singulares de construcciones hidráulicas. Elementos de diques, pantalanés y obras de defensa litoral que se encuentren sometidos a fuertes oleajes

### 3.2 Adecuación de los materiales

- Al margen de lo que se especifica para ellos en los distintos apartados, deben respetarse las restricciones que se establecen en la tabla 3.3.

Tabla 3.3 Restricciones de uso de los componentes de las fábricas <sup>(1)</sup>

Elementos	Clases de exposición													Temperatura	
	generales							específicas							
	I	II a	II b	IIIa	IIIb	IIIc	IV	Qa	Qb	Qc	H	F	E	B	A
<b>Piezas</b>															
Ladrillo macizo o perforado. Extrusión. Categoría I	-	-	-	-	-	-	-	-	R	R	-	R	R	-	-
Ladrillo macizo o perforado. Extrusión. Categoría II.	-	D	-	D	D	R	R	D	R	R	R	D	X	-	-
Ladrillo macizo artesanal. Categorías I o II	-	D	D	R	X	X	X	X	X	X	X	X	X	-	-
Bloque de hormigón espumado.	-	D	D	X	X	X	X	X	X	X	D	X	X	-	D
Bloque de hormigón con cemento CEM III y CEM IV.	-	-	-	-	-	-	R	R	X	X	R	R	X	-	R
<b>Morteros</b>															
cemento Portland CEM I con plastificante.	-	D	D	X	X	X	X	X	X	X	D	X	R	-	D
cemento adición CEM II con plastificante.	-	-	R	R	R	X	X	R	X	X	D	X	X	-	D
horno alto y/o puzolánico CEM III con plastificante.	-	-	-	-	-	-	-	-	R	R	D	R	X	-	D
mixto de CEM II y cal.	-	R	R	X	X	X	X	X	X	X	X	X	X	-	D
de cal.	-	R	R	X	X	X	X	X	X	X	X	X	X	-	-
<b>Elementos de enlace</b>															
Acero inox austenítico	-	-	-	-	-	-	X	-	R	X	-	-	-	-	-
Acero inox ferrítico	-	D	R	R	X	X	X	X	X	X	R	R	R	-	R
Acero autoprotegido cincado de 140µm (1000gr/m <sup>2</sup> ).	-	D	D	R	X	X	X	X	X	X	X	X	X	-	X
Acero autoprotegido cincado de 90µm (600gr/m <sup>2</sup> ).	-	D	D	X	X	X	X	X	X	X	X	X	X	-	X
Acero autoprotegido grueso cincado 20µm (140gr/m <sup>2</sup> ).	-	X	X	X	X	X	X	X	X	X	X	X	X	-	X
Acero cincado <20µm protegido con resina	-	R	R	X	X	X	X	X	X	X	X	X	X	R	X
<p>- : sin restricciones      R: con algunas reservas      D: puede emplearse si se protege      X: no debe usarse</p> <p>B: Temperaturas superiores a 100 °C.      A: Temperaturas de incendio, superiores a 900 °C.</p> <p>El zinc se vuelve quebradizo hacia los 250 °C y funde a los 419 °C. Las resinas son inestables hacia los 80°C.</p>															

### 3.3 Armaduras

- Con acero galvanizado, o en clases III, IV o Q con cualquier subclase con acero inoxidable austenítico, basta un recubrimiento mínimo de 15 mm. Por galvanizado se entiende el de una capa de al menos 900 g/m<sup>2</sup> de cinc. Una protección equivalente es una capa de cinc de 60 g/m<sup>2</sup> y capa de epoxi de espesor mínimo de 80 µm y espesor medio de 100 µm. Un equivalente al acero inoxidable austenítico macizo, a efectos de protección, puede obtenerse revistiendo el acero al carbono con, al menos, 1 mm de acero inoxidable austenítico.
- Los tratamientos de protección se realizarán después de conformadas las barras cuidando de que no se deterioren a lo largo del proceso de ejecución posterior.



- 3 Para las armaduras de tendel, en clase I, pueden utilizarse armaduras de acero al carbono sin protección. Para las clases IIa y IIb, deben utilizarse armaduras de acero al carbono protegidas mediante galvanizado fuerte o protección equivalente, a menos que la fábrica este terminada mediante un enfoscado de sus caras expuestas, el mortero de la fábrica sea no inferior a M5 y el recubrimiento lateral mínimo de la armadura no sea inferior a 30 mm, en cuyo caso podrán utilizarse armaduras de acero al carbono sin protección. Para las clases III, IV, H, F y Q, en todas las subclases las armaduras de tendel serán de acero inoxidable austenítico o equivalente.
- 4 En cualquier caso:
- el espesor mínimo del recubrimiento de mortero respecto al borde exterior, no será menor que 15 mm, según la figura 3.1,
  - el recubrimiento de mortero, por encima y por debajo de la armadura de tendel, no sea menor que 2 mm, como se indica en la figura 3.1, incluso para los morteros de junta delgada
  - la armadura se dispondrá de modo que se garantice la constancia del recubrimiento.

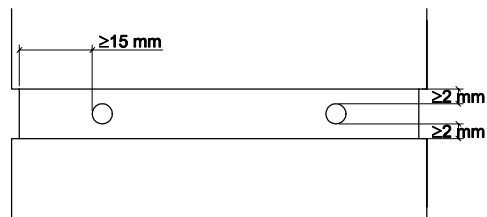


Figura 3.1 Recubrimientos de las armaduras de tendel.

- 5 Los extremos cortados de toda barra que constituya una armadura, excepto las de acero inoxidable, tendrán el recubrimiento que le corresponda en cada caso o la protección equivalente.
- 6 En el caso de cámaras rellenas o aparejos distintos de los habituales, el recubrimiento será no menor que 20 mm ni de su diámetro.



## 4 Materiales

### 4.1 Piezas

- 1 Las piezas para fábricas se designan por sus medidas modulares (medida nominal más el ancho habitual de la junta). El uso de morteros de junta delgada, o de ancho inusual modifica la relación entre las medidas nominal y modular.
- 2 Las piezas para la realización de fábricas se clasifican en los grupos definidos en la tabla 4.1.

Tabla 4.1 Grupos de piezas

Característica	Maciza	Perforada		Grupo Aligerada		Hueca	
		cerámica	hormigón	cerámica	hormigón	cerámica	hormigón
Volumen de huecos (% del n bruto) <sup>(1)</sup>	≤ 25	≤ 45	≤ 50	≤ 55	≤ 60 <sup>(2)</sup>	≤ 70	
Volumen de cada hueco (% del bruto)	≤ 12,5	≤ 12,5	≤ 25	≤ 12,5	≤ 25	≤ 12,5	≤ 25
Espesor combinado (% del ancho total) <sup>(3)</sup>	≥ 37,5		≥ 30		≥ 20		

<sup>(1)</sup> Los huecos pueden ser huecos verticales que atraviesan las piezas, rebajes o asas.  
<sup>(2)</sup> El límite del 55% para las piezas de cerámica y del 60% para las de hormigón, puede aumentarse si se dispone de ensayos que confirmen que la seguridad de las fábricas no se reduce de modo importante.  
<sup>(3)</sup> El espesor combinado es la suma de los espesores de las paredes y tabiquillos de una pieza, medidos perpendicularmente a la cara del muro.

- 3 La disposición de huecos será tal que evite riesgos de aparición de fisuras en tabiquillos y paredes de la pieza durante la fabricación, manejo o colocación.
- 4 La resistencia normalizada a compresión mínima de las piezas será de 5 N/mm<sup>2</sup>.

### 4.2 Morteros

- 1 Los morteros para fábricas pueden ser ordinarios, de junta delgada o ligeros. El mortero de junta delgada se puede emplear cuando las piezas sean rectificadas o moldeadas y permitan construir el muro con tendeles de espesor entre 1 y 3 mm.
- 2 Los morteros ordinarios pueden especificarse por:
  - a) Resistencia: se designan por la letra M seguida de la resistencia a compresión en N/mm<sup>2</sup>
  - b) Dosificación en volumen: se designan por la proporción, en volumen, de los componentes fundamentales (por ejemplo 1:1:5 cemento, cal y arena) La elaboración incluirá las adiciones, aditivos y cantidad de agua, con los que se supone que se obtiene el valor de  $f_m$  supuesto.
- 3 El mortero ordinario para fábricas convencionales no será inferior a M1. El mortero ordinario para fábrica armada o pretensada, los morteros de junta delgada y los morteros ligeros, no serán inferiores a M5. En cualquier caso, para evitar roturas frágiles de los muros, la resistencia a la compresión del mortero no debe ser superior al 0,75 de la resistencia normalizada de las piezas.

### 4.3 Hormigón

- 1 El hormigón empleado para el relleno de huecos de la fábrica armada se caracteriza, a efectos de cálculo, por los valores de  $f_{ck}$  (resistencia característica a compresión) y de  $f_{cvk}$  (resistencia característica a corte) asociado al anterior para la aplicación de este DB, de la tabla 4.2.

**Tabla 4.2 Resistencia del hormigón**

Resistencia característica a compresión $f_{ck}$ (N/mm <sup>2</sup> )	20	25
Resistencia característica a corte $f_{cvk}$ (N/mm <sup>2</sup> )	0,39	0,45

- 2 El tamaño máximo del árido no será mayor que 10 mm cuando el hormigón rellene huecos de dimensión no menor que 50 mm, o cuando el recubrimiento de las armaduras esté entre 15 y 25 mm. No será mayor que 20 mm cuando el hormigón rellene huecos de dimensión no menor que 100 mm o cuando el recubrimiento de la armadura no sea menor que 25 mm.

### 4.4 Armaduras

- 1 Además de los aceros establecidos en EHE, se consideran aceptables los aceros inoxidables según UNE ENV 10080:1996, UNE EN 10088 y UNE EN 845-3:2001, y para pretensar los de EN 10138.
- 2 El galvanizado, o cualquier tipo de protección equivalente, debe ser compatible con las características del acero a proteger, no afectándolas desfavorablemente.
- 3 Como valor medio del módulo de elasticidad del acero, puede adoptarse el de 200 kN/mm<sup>2</sup>
- 4 La resistencia característica de anclaje por adherencia de las armaduras puede obtenerse de la tabla 4.3. Armaduras confinadas son las incluidas en secciones de hormigón de dimensiones no menores que 150 mm, o cuando el hormigón se halle confinado entre piezas. Las poco confinadas son las incluidas en mortero, o en secciones de hormigón con dimensiones menores que 150 mm, o cuando el hormigón no esté confinado entre piezas. Los valores indicados valen para hormigones de más resistencia.

**Tabla 4.3 Resistencia característica de anclaje de armaduras (N/mm<sup>2</sup>)**

Tipo de confinamiento	Poco confinada		Confinada		
	M5-M9	M10-M14	sM15-M19	M20	
Mortero	—	—	—	HA25	
Hormigón	—	—	—	HA25	
barras lisas de acero	0,7	1,2	1,4	1,5	1,8
barras corrugadas de acero al carbono o inoxidable	1	1,5	2	2,5	4,1

- 5 Para armaduras prefabricadas, como las armaduras de tendel, en ausencia de datos específicos, como resistencia característica de anclaje puede considerar la resistencia característica de anclaje de las barras longitudinales.

### 4.5 Componentes auxiliares

- 1 Las barreras antihumedad serán eficaces respecto al paso del agua y a su ascenso capilar. Tendrán una durabilidad acorde al tipo de edificio. Estarán formadas por materiales que no sean fácilmente perforables al utilizarlas, y serán capaces de resistir las tensiones de cálculo de compresión sin extrusionarse.
- 2 Las barreras antihumedad tendrán suficiente resistencia superficial de rozamiento como para evitar el movimiento de la fábrica que descansa sobre ellas.

## 4.6 Fábricas

### 4.6.1 Categoría de la ejecución

- 1 A efectos de cálculo se consideran tres categorías de ejecución: A, B y C, de acuerdo con lo que se establece en el apartado 8.2.1 y en el anejo de control de este DB. En los elementos de fábrica armada se especificará sólo clases A o B. En los elementos de fábrica pretensada se especificará clase A.

### 4.6.2 Resistencia a compresión

- 1 Se define resistencia característica a la compresión de la fábrica,  $f_k$ , a la que puede determinarse mediante ensayos sobre probetas de fábrica según los criterios que se indican en el anejo C. Por tratarse de un material que no es isótropo, la resistencia se refiere a la dirección en que actúa el esfuerzo.
- 2 La resistencia característica a la compresión de la fábrica,  $f_k$ , correspondiente a un esfuerzo normal a los tendeles, se podrá tomar por referencia a los valores de la tabla 4.4, que recoge los casos más usuales, o en general, deducirla de las expresiones del Anejo C.

**Tabla 4.4 Resistencia característica a la compresión de fábricas usuales  $f_k$  (N/mm<sup>2</sup>)**

Resistencia normalizada de las piezas, $f_b$ (N/mm <sup>2</sup> )	10		15		20		25
Resistencia del mortero, $f_m$ (N/mm <sup>2</sup> )	5	7,5	7,5	10	10	15	15
Ladrillo macizo con junta delgada	5	5	7	7	9	10	11
Ladrillo macizo	4	4	6	6	8	8	10
Ladrillo perforado	4	4	5	6	7	8	9
Bloques aligerados	3	4	5	5	6	7	8
Bloques huecos	2	3	4	4	5	6	6

- 3 Cuando la sollicitación sea paralela a los tendeles, la resistencia característica a compresión puede determinarse con el anejo C, adoptando como resistencia normalizada a compresión  $f_b$  de la pieza la correspondiente a dicha dirección.

### 4.6.3 Resistencia a cortante

- 1 Como resistencia característica a cortante,  $f_{vk}$ , de una fábrica con mortero ordinario y juntas llenas se puede tomar:

$$\text{mortero ordinario y juntas llenas} \quad f_{vk} = f_{vko} + 0,36 \cdot \sigma_k \leq 0,065 f_b \quad (4.1)$$

$$\text{mortero ordinario y llagas a hueso} \quad f_{vk} = f_{vko} + 0,45 \cdot \sigma_k \leq 0,045 f_b \quad (4.2)$$

$$\text{mortero ordinario y tendel hueco} \quad f_{vk} = f_{vko} g/t + 0,36 \cdot \sigma_{kd} \leq 0,050 f_b \quad (4.3)$$

sin superar el valor límite de la tabla 4.5, donde:

$f_{vko}$  es la resistencia a corte puro, con tensión de compresión nula, que puede determinarse de la tabla 4.6 para morteros ordinarios;

$\sigma_k$  si hay compresión, la tensión característica normal media perpendicular a la tabla, debida a la compresión debida a las cargas permanentes sobre el nivel considerado,

$f_b$  es la resistencia normalizada a compresión de las piezas de fábrica, con el esfuerzo actuando perpendicular a la tabla,

$g/t$  en fábrica de tendeles huecos, la relación de ancho total de las dos bandas de mortero, cada una de ancho no menor de 30 mm, en los bordes exteriores de la pieza, maciza, a ancho total de muro. (véase figura 6.4).

- 2 El cálculo de  $f_{vk}$ , en las fábricas de mortero de junta delgada, con piezas de hormigón celular de autoclave, silico-calcáreas o de hormigón, se asimila al de piezas del mismo grupo y morteros de M10 a M20.

- 2 El cálculo de  $f_{vk}$ , en fábricas de mortero ligero, se realizará según el primer punto de este apartado, adoptando como mortero el M5.
- 3 La resistencia a cortante puro de la fábrica  $f_{vko}$ , cuando contenga barreras antihumedad se determinará con el mismo criterio utilizado para las fábricas de tendel hueco.

**Tabla 4.5 Resistencia característica a cortante para fábricas de mortero ordinario**

Tipo de piezas	Mortero	$f_{vko}$ (N/mm <sup>2</sup> )			Límite de $f_{vk}$ (N/mm <sup>2</sup> ) <sup>(1)</sup>		
		M1	M2,5	M10	M1	M2,5	M10
macizas	Ladrillo cerámico	0,1	0,2	0,3	1,2	1,5	1,7
	Piedra natura	0,1	0,15	-	1,0	1,0	-
	Otras	0,1	0,15	0,2	1,2	1,5	1,7
perforadas	Ladrillo cerámico	0,1	0,2	0,3	1,4*	1,2*	1,0*
	Otras	0,1	0,15	0,2	1,4*	1,2*	1,0*
aligeradas		0,1	0,15	0,2	1,4*	1,2*	1,0*
huecas		0,1	0,2	0,3	**	**	**

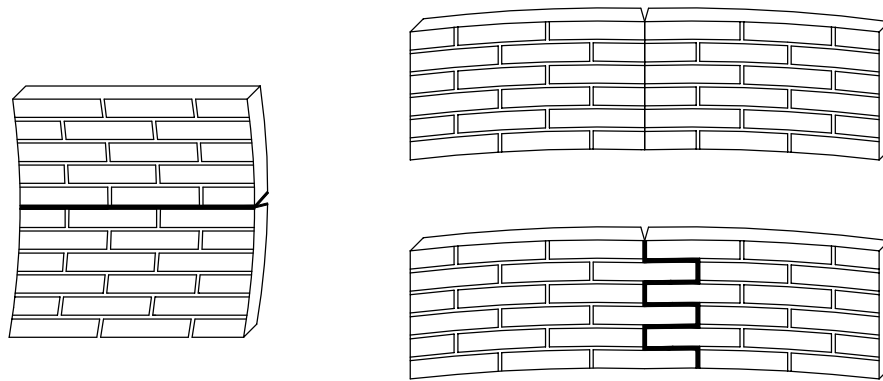
\* La menor de las resistencias longitudinales a compresión.

\*\* Sin más limitaciones que las dadas por la ecuación 4.1

<sup>(1)</sup> Para llagas a hueso, o con tendel hueco, el valor es el 70% del consignado

#### 4.6.4 Resistencia a flexión

- 1 En función del plano de rotura, se pueden considerar dos resistencias características a flexión (figura 4.1):
  - a)  $f_{xk1}$ , si el plano de rotura es paralelo a los tendeles
  - b)  $f_{xk2}$ , si el plano de rotura es perpendicular a los tendeles



a) Plano de rotura paralelo a los tendeles

b) Plano de rotura perpendicular a los tendeles

**Figura 4.1 Modos de flexión en fábricas.**

- 2 Como resistencia característica a flexión de la fábrica pueden tomarse la de la tabla 4.6

Tabla 4.6 Resistencia a flexión de la fábrica (N/mm<sup>2</sup>)

Tipo de pieza	Morteros ordinarios				Morteros de junta delgada		Morteros ligeros	
	$f_m < 5 \text{ N/mm}^2$		$f_m \geq 5 \text{ N/mm}^2$		$f_{xk1}$	$f_{xk2}$	$f_{xk1}$	$f_{xk2}$
	$f_{xk1}$	$f_{xk2}$	$f_{xk1}$	$f_{xk2}$				
Cerámica	0,10	0,20	0,10	0,40	0,15	0,15	0,10	0,10
Sílico-calcareos	0,05	0,20	0,10	0,40	0,20	0,30	-	-
Hormigón ordinario	0,05	0,20	0,10	0,40	0,20	0,30	-	-
Hormigón celular de autoclave	0,05	0,40	0,10	0,40	0,15	0,20	0,10	0,15
Piedra artificial	0,05	0,40	0,10	0,40	-	-	-	-
Piedra natural	0,05	0,20	0,10	0,40	0,15	0,15	-	-

- 3 En el caso en que se adopten disposiciones especiales sobre la trabajabilidad del mortero y su penetración en los huecos de las piezas se podrá adoptar como resistencia a la tracción la de  $0,1 f_k$ .
- 4 La resistencia a flexión por tendeles se empleará solamente con combinaciones de carga que incluyan acciones variables normales a la superficie de la fábrica (por ejemplo: viento). No se considerará dicha resistencia cuando la rotura de la fábrica por flexión origine el colapso o la pérdida de estabilidad del edificio o alguna de sus partes, o en caso de acción sísmica.

#### 4.6.5 Deformabilidad

- 1 El diagrama tensión-deformación de la fábrica tiene la forma genérica que se representa en la figura 4.2-a. Como diagramas de cálculo pueden adoptarse los de las figuras 4.2-b o 4.2-c. Las fábricas con piezas aligeradas o huecas pueden presentar rotura frágil antes de desarrollar una rama horizontal y por tanto no se puede usar dicha parte del diagrama 4.2-b ni el 4.2-c

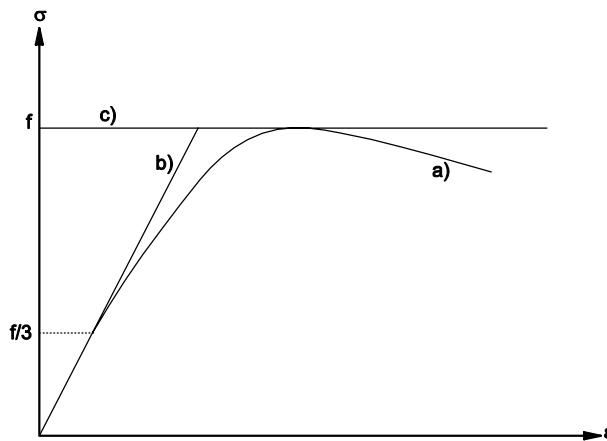


Figura 4.2. Diagramas de tensión a deformación o de las fábricas

- 2 Como módulo de elasticidad secante instantáneo,  $E$ , de una fábrica puede tomarse igual a  $1000 f_k$ . Para cálculos de estados límites de servicio, se puede multiplicar el valor  $E$  por el factor  $0,6$ . Para determinar deformaciones diferidas, el módulo a utilizar puede ser deducido del módulo de elasticidad para deformaciones instantáneas multiplicado por el coeficiente de fluencia que se deduce de la tabla 4.7.
- 3 Como módulo de elasticidad transversal,  $G$ , puede tomarse el 40% del módulo de elasticidad  $E$ .
- 4 Como parámetros de deformación reológica y térmica de las fábricas se pueden emplear los valores de cálculo dados en la tabla 4.7.

Tabla 4.7 Deformabilidad de las fábricas

Tipo de pieza	Coefficiente final de fluencia, $\phi_{\phi}$ <sup>(1)</sup>	Retracción o expansión final por humedad, <sup>(2)</sup> (mm/m)	Coefficiente de dilatación térmica ( $10^{-6}$ m/m °C)
Cerámica	1	0,2 a 1,0 <sup>(3)</sup>	6
Silico-calcáreos	1,5	-0,2	9
Hormigón ordinario y piedra artificial	1,5	-0,2	10
Hormigón de árido ligero	2	-0,4 <sup>(4)</sup>	10
Hormigón celular de autoclave	1,5	0,2	8
Piedra natural	0	0,1	7

<sup>(1)</sup> Cociente de dilatación final por fluencia entre la dilatación instantánea

<sup>(2)</sup> Acortamiento negativo y alargamiento positivo

<sup>(3)</sup> Depende del material

<sup>(4)</sup> Para áridos ligeros de piedra pómez y de arcilla expandida; en otro caso el valor es - 0,2

#### 4.6.6 Sección de cálculo

- 1 En el grueso de cálculo del muro pueden incluirse los revestimientos que tengan carácter permanente y se definan como tales en el proyecto y en el plan de mantenimiento.
- 2 En fábrica con piezas macizas o perforadas, las rozas que respetan las limitaciones de la tabla 4.8 no reducen el grueso de cálculo, a efectos de la evaluación de su capacidad. En muros capuchinos, se sumarán las intervenciones efectuadas en cada una de las dos hojas.
- 3 Si una roza o rebaje no causa una pérdida superior al 25% de la sección transversal real, se podrá considerar que la capacidad resistente es proporcional a dicha pérdida.
- 4 En otro caso, como grueso de cálculo se usará el grueso residual, descontando el de la roza o rebaje, y en todo caso el de los rehundidos de tendel si existen.

Tabla 4.8 Dimensiones de rozas y rebajes (mm) que no reducen el grueso de cálculo

Espesor del muro (mm)	Ancho de rozas verticales <sup>(1)</sup>	Profundidad de rozas horizontales o inclinadas	
		longitud >1250 mm	longitud < 1250 mm
115	100	0	0
116-175	125	0	15
176-225	150	10	20
226-300	175	15	25
Más de 300	200	20	30

<sup>(1)</sup> La profundidad de una roza o rebaje, incluye la de cualquier perforación que se alcance, es de 30 mm.

<sup>(2)</sup> La profundidad máxima de una roza vertical no debe ser superior a 30 mm

<sup>(3)</sup> La limitación de la profundidad de rozas horizontales se refiere a las dispuestas dentro del octavo de la altura libre del muro, por encima y por debajo del forjado.

<sup>(2)</sup> Las rozas verticales que no se prolonguen sobre el nivel del piso más que un tercio de la altura de planta pueden tener una profundidad de hasta 80 mm y de un ancho de hasta 120 mm, si el espesor del muro es de 225 mm o más.

<sup>(3)</sup> La separación horizontal entre rozas adyacentes o entre una roza y un rebaje no será menor que 225 mm.

<sup>(4)</sup> La separación horizontal entre dos rebajes adyacentes, cuando están en la misma cara o en caras opuestas del muro, o entre un rebaje y un hueco, no será menor que dos veces el ancho del rebaje mayor.

<sup>(5)</sup> La suma de los anchos de las rozas y rebajes verticales no será mayor que 0,13 veces la longitud del muro.

<sup>(6)</sup> La separación horizontal entre el extremo de una roza y un hueco no será menor de 500 mm.

<sup>(3)</sup> La separación horizontal entre rozas adyacentes de longitud limitada, ya estén en la misma cara o en caras opuestas del muro, no será menor que dos veces la longitud de la roza más larga.

<sup>(4)</sup> Si las rozas horizontales o inclinadas se realizan con precisión usando una máquina adecuada:

a) Puede aumentarse la profundidad admisible en 10 mm, en muros de espesor mayor de 115 mm.

b) Se pueden realizar rozas, de no más de 10 mm. de profundidad, en ambas caras, si el muro es de un espesor no menor de 225 mm.

<sup>(5)</sup> El ancho de la roza horizontal no superará la mitad del espesor residual del muro

<sup>(6)</sup> En piezas huecas, podría producir una pérdida de sección resistente y/o de aumento de la excentricidad con la que se aplican las cargas muy superior a la previsible en el caso de piezas macizas (a cuando se trabaja bajo el concepto de "sección bruta").

- 5 En fábricas con piezas aligeradas o huecas, se considerará la sección real que quede tras la parte eliminada por las rozas, (figura 4.3) asignándole a cada elemento de su superficie la resistencia deducida de la sección real.



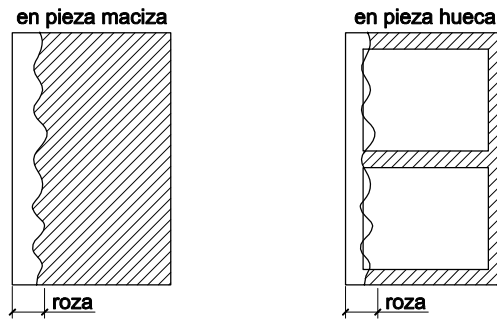


Figura 4.3 Pérdida de sección por causa de una roza.

#### 4.6.7 Resistencia de cálculo

- De acuerdo con SE, la resistencia de cálculo es igual a la característica dividida por el coeficiente parcial de seguridad,  $\gamma_M$ , aplicable al caso, según tabla 4.8

Tabla 4.8 Coeficientes parciales de seguridad ( $\gamma_M$ )

Situaciones persistentes y transitorias <sup>(1)</sup>			Categoría de la ejecución		
			A	B	C
Resistencia de la fábrica	Categoría del control de fabricación <sup>(2)</sup>	I	1,7	2,2	2,7
		II	2,0	2,5	3,0
Resistencia de llaves y amarres			2,5	2,5	2,5
Anclaje del acero de armar.			1,7	2,2	
Acero (armadura activa y armadura pasiva)			1,15	1,15	

<sup>(1)</sup> Para las comprobaciones en situación extraordinaria, los coeficientes de llaves y amarres son los mismos; de las fábricas los coeficientes son 1,2 1,5 y 1,8 respectivamente para las categorías A B y C.

<sup>(2)</sup> Categorías según 8.1.1

- Para el hormigón de relleno se utilizará como valor de  $\gamma_c$  aquel que coincida con el valor  $\gamma_M$  correspondiente a las piezas de la fábrica situadas donde se emplea dicho relleno y definido en la tabla 4.8



## 5 Comportamiento estructural

### 5.1 Generalidades

- 1 Pueden analizarse independientemente partes o elementos aislados de la estructura, si se considera su disposición espacial y la interacción con el resto.
- 2 El comportamiento supuesto para las uniones, conexiones e interacciones en el modelo de análisis se ajustará al comportamiento real.
- 3 La estructura de muros se diseñará para que pueda resistir esfuerzos laterales, de acuerdo con cálculos de estabilidad global.

### 5.2 Muros sometidos predominantemente a carga vertical

#### 5.2.1 Análisis de solicitaciones

- 1 La determinación de esfuerzos se realizará de acuerdo con los métodos generales de análisis estructural, utilizando modelos planos o espaciales.
- 2 En la mayoría de los casos, para el análisis a carga vertical, es suficiente plantear una estructura constituida por elementos de profundidad unidad, en la cual los muros y los forjados se sustituyen por barras con sus mismas características geométricas y de deformación, formando pórticos que idealizan la estructura para su cálculo utilizando modelos planos.
- 3 En general, se podrá modelar las estructuras de muros de carga y forjados como pórticos rígidos para aplicarles cálculo elástico. De manera simplificada, se puede realizar un análisis nudo a nudo, (hipótesis elástica y con la fábrica no fisurada), en el que, repartiendo el desequilibrio de momentos de empotramiento, de acuerdo con la rigidez relativa de cada elemento, la suma de los momentos en los tramos superior e inferior de un nudo de piso intermedio, (figura 5.1) resulta:

$$M = (M_{emp,i} - M_{emp,j}) \cdot K / K_T \quad (5.1)$$

siendo:

$M_{emp,i}$   $M_{emp,j}$  los momentos de empotramiento perfecto del forjado a uno y otro lado, uno con la carga total y otro con sólo la permanente, lo que sea peor

$K$  suma de las rigideces de los tramos de muros en cuestión, cada uno igual a  $4EI/h$

donde:  $E$  el módulo de elasticidad del muro

$I$  el momento de inercia del muro; el de la hoja portante si hay otra que no lo es.

$h$  la altura libre del paño

$K_T$  la suma de rigideces de las piezas que concurren en el nudo analizado; para las de forjado se tomará  $nEI/L$

donde:  $n$  3 si el nudo opuesto es de fachada, 4 si es interior, 0 si es un vuelo

$EI$  la rigidez del forjado

$L$  la luz libre del forjado

- 4 Como la unión entre el muro y el forjado no es perfectamente rígida, si la tensión vertical de cálculo media en el grueso total del muro es menor que  $0,25 \text{ N/mm}^2$ , los momentos obtenidos con (5.1) se pueden reducir por un coeficiente  $C$ , (incrementando, en consecuencia, los momentos de vano de los forjados), de valor:

$$C = (1 - k/4) > 0,50 \quad (5.2)$$

donde:

$k$  es la relación de suma de la rigidez a flexión de los forjados a la de los muros

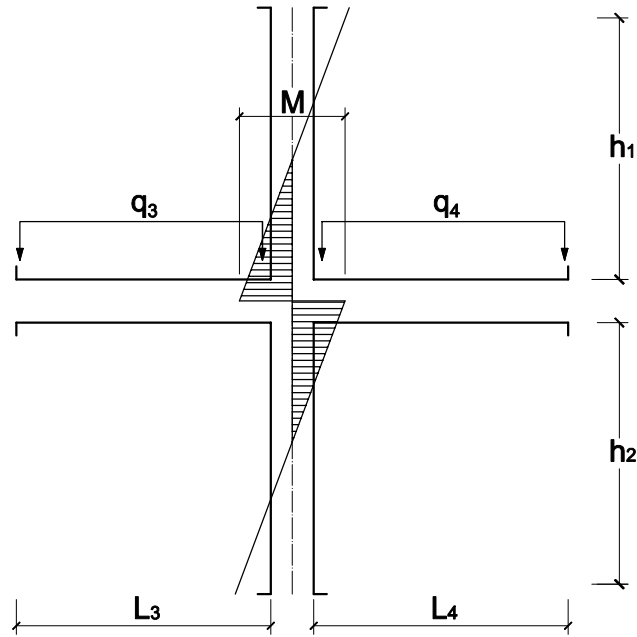


Figura 5.1 Análisis simplificado de un nudo.

- 5 Para asignar el momento a cada paño, será válido cualquier reparto que conserve el equilibrio (véase figura 5.2 y 5.3)

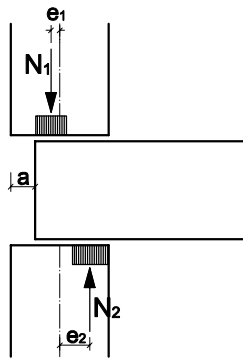


Figura 5.2 Equilibrio de nudos intermedios.

- 6 En los nudos superiores se podrá suponer que la carga de los forjados acomete a los muros con una excentricidad, (véase figura 5.3), igual a:

a) en el caso de muros extremos  $e = 0,25 \cdot t + 0,25 \cdot a$  (5.3)

b) en el caso de muros interiores  $e = 0,25 \cdot t \cdot (N_i - N_j) / (N_i + N_j)$  (5.4)

siendo:

- t el grueso del muro en los que acometen forjados por los dos lados, descontando los rehundidos en los bordes si los hubiere
- a la profundidad con que se remete la tabica del forjado respecto a la cara exterior
- $N_i, N_j$  la carga que acomete por cada lado

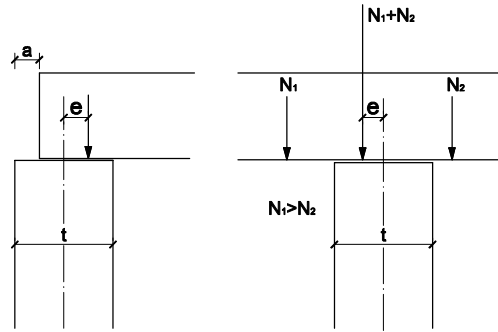


Figura 5.3 Excentricidad de apoyo en cabeza de muro superior

- 7 A los efectos del cálculo, el arranque inferior del muro en la solera, forjado sanitario o zanja, puede considerarse como empotramiento perfecto.
- 8 Si la excentricidad obtenida a partir de los momentos de puntos anteriores es mayor que 0,4 del espesor, o la tensión vertical de cálculo media es inferior a  $0,25 \text{ N/mm}^2$  (suele presentarse en los nudos superiores) la reacción de los muros puede obtenerse *directamente por capacidad* como la que corresponde a la amplitud del bloque comprimido que equilibra el esfuerzo normal de cálculo mediante una tensión no superior a la resistencia de cálculo del material (véase figura 5.4). Este procedimiento de garantizar la capacidad portante no permite descartar que los giros producidos provoquen fisuras en el lado opuesto al de aplicación de la carga. En caso de que, sin acudir a este recurso, no se verificase (5.1), podrían reconsiderarse los detalles constructivos, en particular variando la entrega del forjado o, lo que suele ser más eficaz, aumentando su canto.

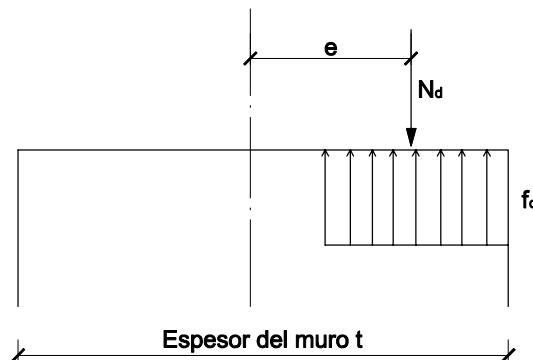


Figura 5.4 Excentricidad del esfuerzo normal de cálculo.

- 9 Las condiciones de vinculación de los nudos del modelo utilizado para el análisis deben corresponderse con la posibilidad de movimientos que se deriven del detalle constructivo. En el modelo de análisis se considerarán todos los elementos que puedan suponer una alteración del comportamiento estructural, especialmente aquellos que impidan la deformación supuesta de los forjados (cerramientos, muros de arriostramiento, o tabiquería retacados superiormente)
- 10 Todo muro de carga tendrá un espesor de al menos 115 mm.

### 5.2.3 Capacidad portante

- 1 En todo paño de un muro de fábrica, la compresión vertical de cálculo,  $N_{sd}$ , será menor o igual que su resistencia vertical de cálculo,  $N_{Rd}$ , es decir:

$$N_{sd} \leq N_{Rd} \quad (5.5)$$

- 2 En muros de una hoja (o de dos hojas unidas rígidamente), la capacidad resistente vertical de cálculo a compresión vertical,  $N_{Rd}$ , por unidad de longitud, vale:

$$N_{Rd} = \Phi \cdot t \cdot f_d \quad (5.6)$$

donde:

$\Phi$  es el factor de reducción del grueso del muro por efecto de la esbeltez y/o de la excentricidad de la carga que se calcula según el apartado 5.2.4

$t$  es el espesor del muro

$f_d$  es la resistencia de cálculo a compresión de la fábrica. Cuando el área  $A$ , en  $m^2$ , de la sección horizontal de un muro sea menor que  $0,1m^2$ , se reducirá por el factor  $0,7+3\cdot A$

2 En muros capuchinos se comprobará cada hoja por separado.

#### 5.2.4 Factor de reducción $\Phi$

1 En cabeza y base de muro (figura 5.4), el factor de reducción,  $\Phi$ , vale:

$$\text{en cabeza} \quad \Phi = 1 - 2 \frac{e}{t} \quad (5.7)$$

$$\text{en base} \quad \Phi = 1 - 2 \frac{e}{t} - 2 \frac{a}{t} \quad (5.8)$$

siendo:

a la profundidad con que se remete la tabica del forjado respecto a la cara exterior del muro (figuras 5.2 y 5.3)

e la excentricidad total de la sección que se comprueba. Salvo que se haya obtenido por capacidad, según el apartado 5.2.2, se considerará:

$$e = M_{Sd}/N_{Sd} + e_a > 0,05 \cdot t \quad (5.9)$$

donde:

$M_{Sd}$  es el momento flector de cálculo de la sección que se comprueba, deducido del modelo estructural adoptado, debido a carga vertical, más, en su caso, el debido a las acciones laterales locales, según 5.5

$N_{Sd}$  es el esfuerzo normal de cálculo en la sección que se comprueba, deducido del modelo estructural, en general considerando las plantas superiores sin sobrecarga.

$e_a$  es un incremento de excentricidad por ejecución. Si la categoría de ejecución es la B,  $e_a = h_d/450$ . Si la categoría de ejecución es la A,  $e_a = h_d/500$ . Si la categoría es la C, se adoptará el valor  $e_a = 20$  mm, si se trata de un tramo entre forjados y  $e_a = 50$  mm, si corresponde a un tramo libre en su extremo superior o su altura es la total del edificio. En las expresiones anteriores,  $h_d$  es la altura de cálculo del muro, según el apartado 5.2.5

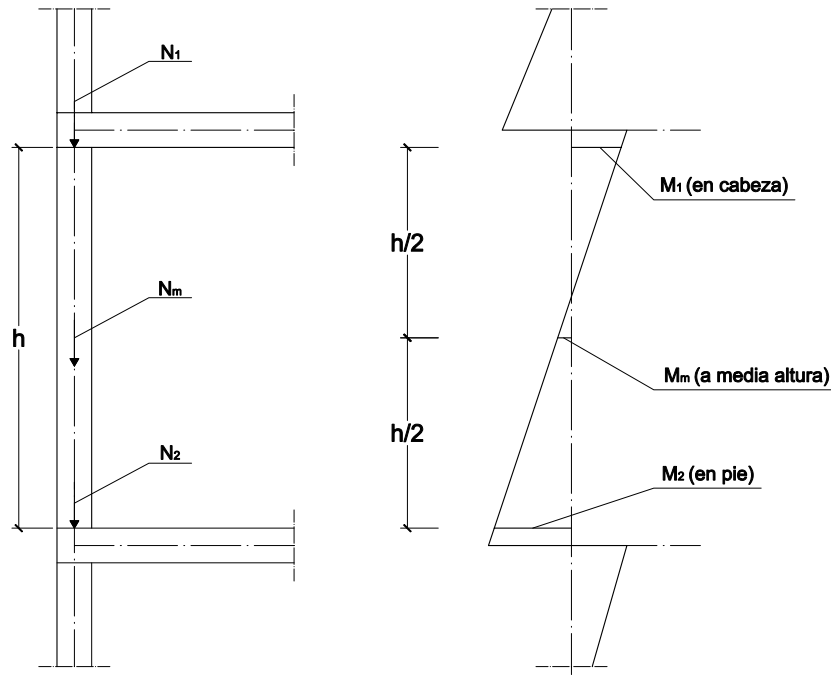


Figura 5.5. Normales y momentos flectores en un muro.

- 2 En paños entre tramos sucesivos de forjados, a media altura (figura 5.5), el factor de reducción  $\Phi$  se determinará, de forma simplificada a partir de la ecuación (5.10). La formulación completa para la determinación de  $\Phi$  a media altura se encuentra en el Anejo D.

$$\Phi = 1 - 2 \frac{e_m}{t} \quad (5.10)$$

siendo:

$$e_m = e + e_p \quad (5.11)$$

donde:

$e$  la excentricidad debida a las solicitaciones en ese punto, según (5.9),

$e_p$  la excentricidad debida a pandeo, de valor

$$e_p = 0,00035 \cdot t \cdot (h_d / t_d)^2 \quad (5.12)$$

- 3 La excentricidad por fluencia puede considerarse nula para muros ejecutados con piezas cerámicas o de piedra natural, y en muros ejecutados con otro tipo de piezas con esbeltez menor o igual a 15. Para tener en cuenta la fluencia, el valor  $e_p$  se incrementará en:

$$\Delta e_p = 0,002 \cdot \varphi_\infty \cdot \frac{h_d}{t_d} \cdot \sqrt{t \cdot e_m} \quad (5.13)$$

donde:

$h_d$  la altura de cálculo, según el apartado 5.2.5

$t_d$  el espesor de cálculo del muro, según 5.2.6

### 5.2.5 Altura de cálculo de un muro

- 1 Un muro se considera arriostrado por otro en un borde vertical si:

- a) No es previsible que se produzcan fisuras entre ambos, como cuando ambos se ejecutan simultáneamente con materiales de análoga deformabilidad, están análogamente cargados, se enlazan, y no son previsibles movimientos diferenciales entre ellos, por retracción, cargas, etc.

- b) La unión entre el muro arriostrado y el arriostrante (mediante elementos de trabado, llaves u otros medios) se proyecta para resistir los esfuerzos cortantes, las tracciones y/o las compresiones previsibles.
- 2 Un muro se considera arriostrante de un borde vertical de otro cuando:
- tiene una longitud no menor que 1/5 de la altura libre del arriostrado, y
  - tiene un espesor no menor que 0,3 del espesor eficaz del muro arriostrado, ni menor de 85 mm, y
  - si tiene huecos, la distancia entre ellos no es menor que 1/5 de la altura media de los huecos (véase figura 5.6) y cuando se prolonga más allá de cada hueco una distancia no menor que 1/5 de la altura libre de la planta.

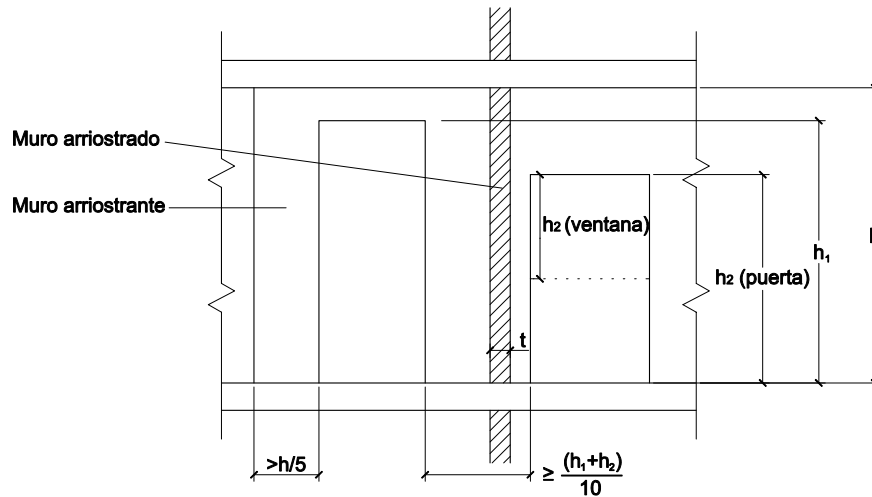


Figura 5.6 Longitud mínima de un muro arriostrante de un borde de otro.

- 3 También puede considerarse que sirve para arriostrar un borde cualquier otro elemento que tenga una rigidez equivalente a la de un muro arriostrante de fábrica, según el párrafo anterior, y esté enlazado al muro arriostrado mediante anclajes o llaves, proyectados específicamente para resistir los cortantes y las tracciones y compresiones que sean previsibles.
- 4 Se considerarán bordes libres los de huecos con altura libre mayor que 1/4 de la altura de piso, o anchura libre mayor que 1/4 de la longitud del muro, o área mayor de 1/10 de la del muro.
- 5 La altura de cálculo,  $h_d$ , de un paño de muro de altura  $h$ , longitud  $L$ , y grueso  $t$ , puede determinarse a partir de lo establecido en el Anejo E. De manera simplificada es:
- Para un muro arriostrado sólo en cabeza y base, (caso 1),  $h_d = h$ . Si se arriostra mediante forjados de hormigón armado con una entrega de al menos  $2t/3$  y 85 mm, y la excentricidad de la compresión en cabeza es menor de 0,25  $t$ , (caso 2) puede tomarse  $h_d = 0,75 \cdot h$
  - Un muro, de espesor  $t$ , arriostrado en un sólo borde vertical, con  $L \geq 15 t$ , o en los dos bordes verticales con  $L \geq 30 t$ , se tratará como muro arriostrado sólo en cabeza y base.
  - En los muros arriostrados en la cabeza y pie, y en uno o dos bordes verticales, el valor es el de la tabla 5.1, función del caso de los bordes horizontales.
  - Para un muro libre en cabeza  $h_d = 2 \cdot h$ . Si está arriostrado en algún borde vertical, el valor será el doble del establecido en la tabla 5.1 según corresponde, para el caso 1.

Tabla 5.1 Valores de  $h_d/h$  para paños arriostrados en al menos los dos bordes horizontales

	$h/L$	0	1	2	3	5
y un borde vertical	caso 1	1,00	0,90	0,70	0,50	0,30
	caso 2	0,75	0,75	0,70	0,60	0,50
y los dos bordes verticales	caso 1	1,00	0,50	0,25	0,18	0,10
	caso 2	0,75	0,50	0,25	0,18	0,10



### 5.2.6 Espesor de cálculo de un muro

- 1 El espesor de cálculo,  $t_d$ , de un muro de una hoja, doblado, o de tendel hueco, es el real, o si es preciso descontar rozas o rebajes, el residual.
- 2 Cuando el espesor residual del muro sea menor que la mitad de su espesor real, ese borde se considerará libre a efectos de determinar la altura eficaz.
- 3 En un muro capuchino con ambas hojas enlazadas según el apartado 8.2 el espesor eficaz es :

$$t_d = \sqrt[3]{t_1^3 + k \cdot t_2^3} \quad (5.14)$$

siendo:

$t_1, t_2$  los espesores de las hojas, siendo  $t_1$ , el de la hoja cargada, tomando  $t_2$  no mayor que  $t_1$ .

$k$  la relación del módulo de elasticidad de la hoja descargada respecto al de la cargada, pero no mayor que 1,0

### 5.2.7 Esbeltez de un muro

- 1 La esbeltez geométrica,  $\lambda$ , de un muro es la relación:  $h_d/t_d$ . Esta relación no será mayor que 27.

### 5.2.8 Cargas concentradas

- 1 En todo muro que esté solicitado por una carga concentrada, (figura 5.7), la tensión de cálculo alcanzada sobre la superficie de aplicación no será mayor que la resistencia de cálculo del material en el que apoya.
- 2 En un muro realizado con ladrillo macizo siempre que no sea de tendeles huecos, la resistencia de cálculo a compresión de la superficie de aplicación se puede incrementar por un factor  $\xi$ . El valor de  $\xi$  puede tomarse, de manera simplificada, de la ecuación (5.15), o de la formulación indicada en el Anejo F.

$$\xi = (1,1 + a/h) \cdot < 1,4 \quad (5.15)$$

donde:

$a$  la distancia del borde del área cargada al borde vertical del muro más próximo);

$h$  la altura del paño hasta el nivel en que se aplica la carga.

- 3 La excentricidad de la carga en su acometida al muro no será mayor de  $t/4$ .
- 4 Además debe comprobarse la compresión repartida en la longitud eficaz  $L_{ef}$  incluyendo el efecto de cualquier otra carga vertical, particularmente cuando inciden cargas concentradas próximas, que solapan sus longitudes eficaces, adoptando las medidas que procedan para garantizar el equilibrio.
- 5 La carga concentrada se apoyará sobre piezas u otro material macizo en una longitud igual a la del área cargada incrementada en una longitud adicional al efecto de que las tensiones, suponiendo que se reparten con un ángulo de  $60^\circ$ , sean soportables para el material que constituye el muro.

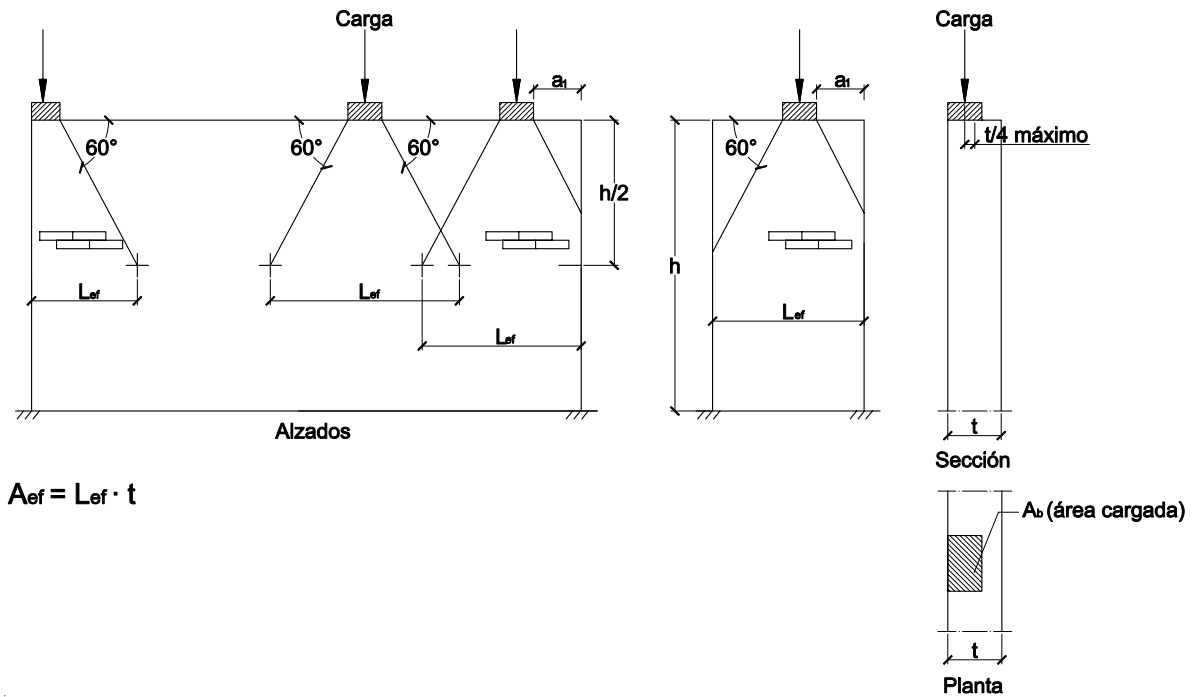


Figura 5.7 Muros con cargas concentradas.

### 5.2.9 Tensiones debidas a coacciones y deformaciones impuestas

- 1 Puede prescindirse del cálculo de los efectos debidos a la retracción, fluencia y variaciones de temperatura en fábricas sustentantes, cuando se disponen juntas de dilatación de acuerdo con las condiciones indicadas en el apartado 2.2.2 de este DB.
- 2 La anchura de las juntas de dilatación debe permitir el máximo movimiento previsible de la fábrica.
- 3 Puede prescindirse del cálculo de los efectos debidos a los asentamientos diferenciales de la cimentación y a la deformación de otros elementos estructurales que sirvan de soporte al propio muro, cuando la diferencia de deformación vertical de los elementos sustentadores no supere el valor de  $1/1000$  de la separación entre dichos elementos.

## 5.3 Muros sometidos a cortante

### 5.3.1 Análisis de solicitaciones

- 1 La resistencia del edificio frente a acciones horizontales de fábrica sustentante se consigue mediante los forjados, funcionando como diafragmas rígidos, y los muros dispuestos en la dirección de la acción. Si existen huecos en los muros a corte se descontará la longitud de los huecos en la sección correspondiente.
- 2 A cada paño de muro en la dirección de la acción se le podrán incorporar como alas parte del muro perpendicular que haya en uno u otro de sus extremos, siempre que la unión sea capaz de soportar los esfuerzos rasantes que correspondan. La longitud de dichas alas, a uno u otro lado, no superará:
  - a)  $h_{tot}/5$ , siendo  $h_{tot}$  la altura del muro a corte analizado,
  - b) la mitad de la distancia entre muros de corte enlazados por el muro arriostrado,
  - c) la distancia al extremo del muro arriostrado,
  - d) la mitad de la altura de la planta.
  - e) 6 veces el espesor del muro arriostrado

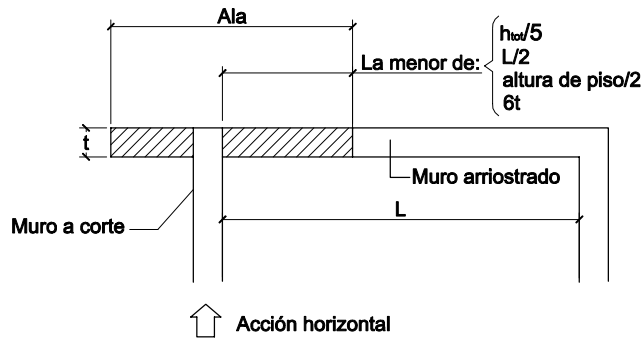


Figura 5.8 Anchura admisible para las alas de un muro transversal.

- 3 Para la distribución de las acciones horizontales se empleará la rigidez elástica de los muros de corte, incluidas las alas. Para muros de altura mayor que el doble de su longitud, puede despreciarse el efecto de la rigidez a cortante.
- 4 Cuando los forjados puedan considerarse rígidos en su plano (por ejemplo, aquellos que cuentan con una losa superior hormigonada en obra) queda del lado de la seguridad distribuir las acciones horizontales entre los muros a corte en proporción a su rigidez, admitiendo que todos tienen el mismo desplazamiento.
- 5 Cuando la resultante de las acciones horizontales no pasen por el metacentro, o centro de las rigideces de los muros a corte, por disposición asimétrica en planta de éstos, o por otra razón, se considerará en los muros el efecto de la rotación del sistema (efecto torsor). Al equilibrio de dicho efecto de rotación colaboran eficazmente los muros transversales a la dirección en la que actúa la acción horizontal considerada.
- 6 El esfuerzo cortante horizontal máximo en un muro, calculado por análisis elástico lineal, puede reducirse en un 15 %, (atendiendo a una redistribución por fisuración limitada) siempre que se incrementen los cortantes correspondientes a los muros paralelos inmediatos de tal modo que se mantenga el equilibrio frente a las acciones de cálculo aplicadas.
- 7 El muro a corte, y en las alas unidas eficazmente a él mediante traba o amarres, debe considerar los efectos de las acciones:
  - a) en el muro, el esfuerzo normal por efecto de las cargas verticales permanentes, utilizando el valor de cálculo con el coeficiente de seguridad que corresponde a acciones favorables, aplicado con la excentricidad debida a la flexión que causan las acciones horizontales;
  - b) en las alas, el esfuerzo normal;
  - c) en el muro, el esfuerzo cortante horizontal
  - d) en la unión del muro con cada ala, el esfuerzo cortante vertical (rasante) máximo.

### 5.3.2 Capacidad portante

- 1 El esfuerzo cortante de cálculo aplicado,  $V_{Sd}$ , será menor o igual que el esfuerzo cortante resistente,  $V_{Rd}$ , es decir:
 
$$V_{Sd} \leq V_{Rd} \quad (5.16)$$
- 2 Se considerará la combinación del esfuerzo normal y del esfuerzo cortante más desfavorable de las siguientes:
  - a) En el muro, el esfuerzo normal, por efecto de las cargas verticales, aplicado con la excentricidad debida a la flexión que causan las acciones horizontales.
  - b) En cada ala, el esfuerzo normal.
  - c) En el muro, el esfuerzo cortante horizontal.
  - d) En la unión del muro con cada ala, el esfuerzo cortante vertical (rasante) máximo.
- 3 Al efecto de evaluar el esfuerzo normal que contribuye a la resistencia a cortante:
  - a) En los muros que sustentan forjados bidireccionales, la carga de los forjados se repartirá alícuotamente entre los muros sustentantes.

- b) En el caso de forjados unidireccionales, dotados de una losa superior y un encadenado de apoyo, puede considerarse una distribución a 45°, en alzado, de la carga del forjado sobre los muros no directamente cargados.

3 La capacidad resistente de cálculo a esfuerzo cortante vale:

$$V_{Rd} = V_{Rd1} + V_{Rd2} \quad (5.17)$$

donde

$$V_{Rd1} = f_{vd} \cdot t \cdot L_d \quad (5.18)$$

$$V_{Rd2} = 0,67 \cdot A_s \cdot f_{yd} \cdot L_d / s \quad (5.19)$$

siendo:

$f_{vd}$  la resistencia de cálculo a cortante de la fábrica, considerando la tensión vertical correspondiente, según 4.5.3

$t$  el espesor, en su caso residual, del muro

$L_d$  la longitud comprimida del muro debida a las acciones verticales, equilibrando a las horizontales, descontando pues la zona de tracción, suponiendo una distribución lineal de tensiones

$s$  separación entre las armaduras de tendel.

En cualquier caso, la capacidad resistente a cortante no puede ser superior a;

$$V_{Rd} \leq 2,0 \text{ N/mm}^2 \cdot t \cdot L_d \quad (5.20)$$

4 Como resistencia vertical a corte de la unión puede tomarse el valor de resistencia a cortante puro (véase tabla 4.5)

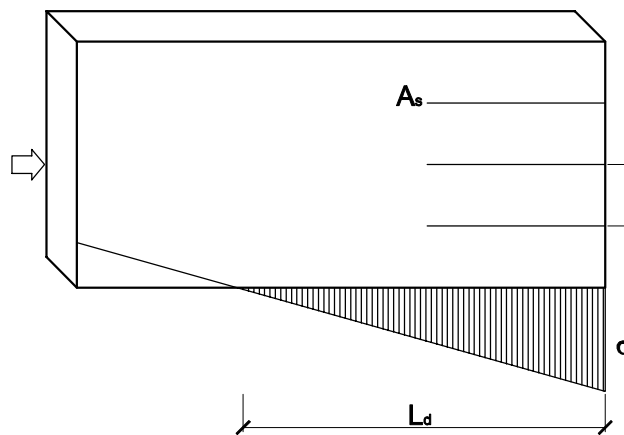


Figura 5.9 Evaluación a cortante de las armaduras de tendel.

## 5.4 Muros con acciones laterales locales

### 5.4.1 Generalidades

- El cálculo de muros sometidos a acciones laterales se puede basar en:
  - su respuesta como pieza a flexión sustentada en uno o varios bordes
  - su respuesta como arco estribado entre ambos bordes.

Si en ambas direcciones responde como pieza a flexión se dice que el comportamiento es de placa.
- En el caso en que el muro posea algún borde en el cual no se pueda garantizar la movilización de las reacciones necesarias para su equilibrio (por ejemplo bordes superiores no retacados a los forjados), se considerará que ese borde no es competente como sustentación de placa, o en esa dirección no puede darse el comportamiento en arco.
- Para la respuesta como pieza a flexión, puede conseguirse empotramiento mediante llaves, por traba de las piezas o por tope contra los forjados cuando es pasante sobre éstos.

- 4 En un muro capuchino se podrá considerar que ambas hojas colaboran en la resistencia a las acciones laterales, aunque sólo una de ellas esté directamente conectada a los elementos de sustentación.

#### 5.4.2 Análisis de sollicitaciones en flexión

- 1 Es aceptable el uso de cualquier procedimiento que dé como resultado un conjunto de esfuerzos en equilibrio con las acciones consideradas.
- 2 En general, pueden tomarse como sollicitaciones las procedentes del método de las líneas de rotura, a partir de la capacidad resistente en la dirección paralela a los tendeles,  $M_{Rd1}$ , y en la perpendicular,  $M_{Rd2}$ , de acuerdo con los valores dados en 5.4.3.
- 3 En un paño rectangular, los valores de los momentos máximos pueden tomarse, para carga uniforme, como:

$$M_{Sdx1} = \alpha \cdot q_d \cdot h^2 \quad (5.21)$$

$$M_{Sdx2} = \mu \cdot \alpha \cdot q_d \cdot L^2 \quad (5.22)$$

siendo:

$q_d$  el valor de cálculo de la acción horizontal por unidad de superficie

$\mu$  la relación entre las capacidades resistentes a flexión en dirección de los tendeles,  $M_{Rd1}$  y en la de las llagas  $M_{Rd2}$ . Para comportamiento en placa, se puede adoptar:

$$\mu = f_{xk1} / f_{xk2} \quad (5.23)$$

o como valor aproximado:

$$\mu = f_{vk} / (0,1 \cdot f_k) \quad (5.24)$$

$f_{xk1}$ ,  $f_{xk2}$  la resistencia a flexión de la fábrica, según tabla 4.6

$\alpha$  el coeficiente de flexión. Este coeficiente puede determinarse a partir de las tablas del Anejo G, o de la teoría de placas en rotura.

#### 5.4.3 Comprobación de la capacidad resistente

- 1 En cualquier dirección, el momento de cálculo aplicado,  $M_{Sd}$ , será menor o igual que el momento resistente,  $M_{Rd}$ , es decir:

$$M_{Sd} \leq M_{Rd} \quad (5.25)$$

- 2 Como valor de  $M_{Rd}$  puede tomarse:

como pieza a flexión, si no hay compresión:  $M_{Rd} = f_{xd} \cdot Z \quad (5.26)$

pieza a flexión, si hay compresión:  $M_{Rd} = (f_{xd} + \sigma_d) \cdot Z \quad (5.27)$

como arco:  $M_{Rd} = N_{ad} \cdot r / 2 \quad (5.28)$

siendo:

$Z$  módulo resistente elástico a flexión de la sección bruta, igual a  $t^2/6$ ; en un muro apilastado, se adoptará como longitud de resalto no más del décimo de la altura, para los sustentados en cabeza y base, y un quinto para los libres en cabeza.

$\sigma_d$  valor de cálculo de la tensión media de compresión del muro, en la sección que corresponda

$N_{ad}$  capacidad de empuje del arco, según 5.3.4

$r$  altura del arco, según 5.3.4

- 3 Como viga vertical, si no puede contarse con la resistencia a tracción, como es el caso de muros de carga, en donde el fracaso del muro puede suponer el colapso de la estructura, o con acción sísmica:

$$M_{Rd1} = N_d \cdot (t - 2 \cdot e - N_d / f_d) / 2 \quad (5.29)$$

siendo:

- $N_d$  valor de cálculo de la compresión vertical del muro debida a acciones verticales
- $t$  el grueso del muro
- $e$  la excentricidad de la compresión, debida a las acciones verticales

- 4 En otro caso, se podrá proceder análogamente, bien por reparto de los momentos isostáticos en cada dirección, de acuerdo a la relación de capacidades resistentes, tal como se ha hecho en (5.23) y (5.24), o por equilibrio límite en la situación de agotamiento por flexión, a partir de esos mismos parámetros.
- 5 Cuando en uno de los bordes exista una barrera antihumedad, no será necesario considerarla si la carga vertical sobre la barrera asegura que, por causa del momento aplicado, no se supera la resistencia a la flexión (véase apartado 4.5.2.3). En otro caso se considerará como tendel hueco.

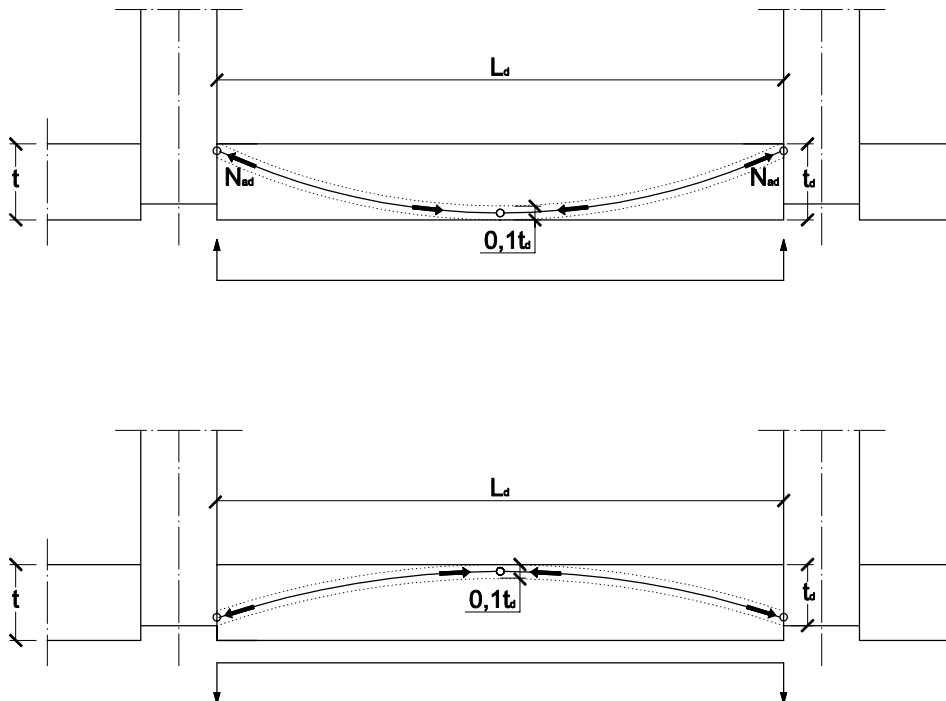
**5.4.4 Arco estribado en sus extremos**

- 1 Cuando un muro se ejecuta entre extremos capaces de resistir empuje, puede suponerse que las acciones perpendiculares a su plano se resisten mediante arcos verticales u horizontales, si se adoptan las medidas constructivas adecuadas a ese comportamiento.
- 2 El cálculo como arco se basa en el de tres articulaciones, dos en los extremos y uno en una sección intermedia, situadas en el centro de bielas de ancho  $0,1 \cdot t_d$ , siendo  $t_d$  el canto del sólido capaz en donde se puede inscribir el arco (figura 5.10)
- 3 La altura del arco,  $r$ , viene dada por la ecuación:

$$r = 0,9 t_d - d \tag{5.30}$$

siendo:

- $t_d$  el canto del arco
- $d$  la deformación del arco debida al valor de cálculo de la acción lateral; puede despreciarse para paños con una relación de longitud a canto de no más de 25. En otro caso resulta del lado de la seguridad adoptar  $d = t_d / 4$



**Figura 5.10 Comportamiento del muro como arco rebajado.**

- 4 A efectos de comprobar la capacidad de respuesta de los estribos, como valor de cálculo del empuje máximo, por unidad de longitud o altura del muro,  $N_{ad}$ , puede tomarse:

$$N_{ad} = 1,5 \cdot f_d \cdot t_d / 10 \quad (5.31)$$

y cuando la deformación lateral es pequeña, la resistencia lateral de cálculo,  $q_{Rd}$ , es:

$$q_{Rd} = f_d \cdot (t_d / L)^2 \quad (5.32)$$

siendo:

- $f_d$  la resistencia de cálculo de la fábrica
- $t_d$  el canto del arco
- $L$  la longitud o altura del arco

- 5 Pequeñas variaciones en el valor de  $L$  pueden alterar los valores obtenidos en el cálculo del arco, por lo que esta comprobación no es fiable para fábricas que tengan retracción en su dirección.

## 5.5 Llaves

- 1 En los muros capuchinos, sometidos a acciones laterales, se dispondrán llaves que sean capaces de trasladar la acción horizontal de una hoja a otra y capaces de transmitirla a los extremos.
- 2 Es suficiente un número de llaves igual a:

$$n = q_d / F_d \quad (5.34)$$

siendo:

- $q_d$  el valor de cálculo de la acción lateral por unidad de superficie
- $F_d$  la resistencia de cálculo a compresión o tracción de una llave, que se especificará en proyecto.

- 3 En un muro capuchino, la acción que se transmite a cada hoja, se determinará distribuyendo la acción del viento de forma proporcional a la resistencia a carga lateral que ofrece cada hoja.
- 4 En un muro de revestimiento se considerará que las llaves transmiten toda la acción lateral  $q_d$  al muro portante.

## 5.6 Fábrica armada a flexión

- 1 Este apartado trata de los elementos de fábrica armada, pretensado o confinada, sometidos predominantemente a flexión, tales como dinteles.
- 2 En el instante de fisuración de la fábrica, la armadura debe estar por debajo de su límite elástico, lo que determina un criterio para cuantificar la armadura mínima requerida.

### 5.6.1 Análisis de solicitaciones

- 1 A efectos del análisis, la luz de cálculo  $L_d$ , de elementos aislados o continuos, se mide en general hasta el eje de cada elemento de sustentación, pero no más de hasta la cara más medio canto útil,  $d$  (figura 5.13). Como canto útil se tomará, como en el caso de hormigón, la distancia entre el eje de la armadura principal traccionada y el borde opuesto.

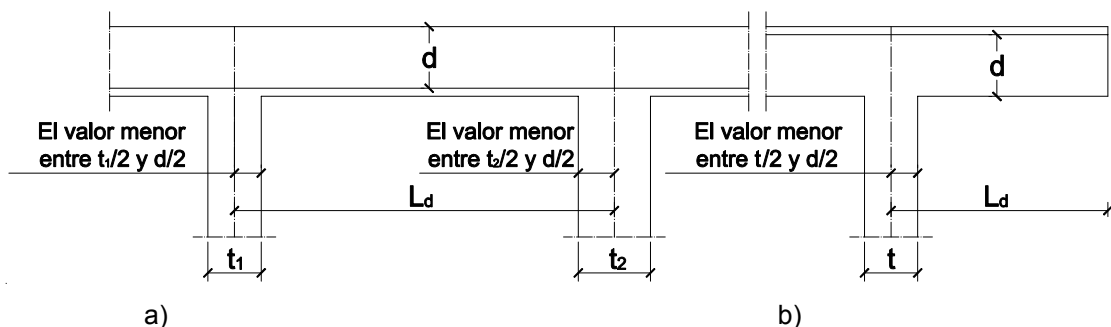


Figura 5.11 Luz de cálculo de elementos en flexión

- 2 La luz libre de un elemento de fábrica armada se limitará a los valores dados en la tabla 5.3.

Tabla 5.3 Limitaciones de la relación entre luz libre a canto útil

Condiciones de borde	Relación de luz libre a canto útil	
	Muro <sup>(1)</sup>	Viga
Apoyado	35	20
Continuo	45	26
Bidireccional	45	-
Voladizo	18	7

<sup>(1)</sup> Se considera muro un elemento sometido a flexión compuesta esviada. Se considera viga la parte de un muro sometida a una flexión recta contenida en su plano.

<sup>(2)</sup> Para los muros de extremo libre sometidos a una acción predominante de viento y que no formen parte de una estructura, la limitación de la relación luz libre/canto útil puede incrementarse en un 30% si los revestimientos admiten deformaciones sin dañarse.

- 6 Para asegurar la estabilidad lateral, la distancia libre entre apoyos no será mayor que  $60 b_c$  ni que  $250 \cdot b_c^2/d$ , siendo  $b_c$  el ancho de la sección comprimida a mitad de vano, y  $d$  el canto útil de la viga.
- 7 En los voladizos arriostrados lateralmente sólo en el apoyo, la luz libre no será mayor que  $25 b_c$  ni que  $100 \cdot b_c^2/d$ , siendo  $b_c$  el ancho de la sección en el apoyo.
- 8 Una vez analizadas las solicitaciones de un dintel, se pueden redistribuir con las mismas condiciones y limitaciones que establece la norma de hormigón vigente.
- 9 Para determinar el esfuerzo cortante de cálculo de un elemento sometido a una carga uniformemente distribuida, puede admitirse que el máximo esfuerzo cortante se produce a la distancia  $d/2$  de la cara del apoyo, siendo  $d$  el canto útil de la sección si se cumple que:
  - a) Las acciones y las reacciones se pueden equilibrar mediante bielas a compresión a  $45^\circ$  y armadura de tracción.
  - b) En los extremos la armadura de tracción se ancla una longitud no inferior a la necesaria ni a una distancia de  $2,5 d$ .
  - c) En una sustentación intermedia, la armadura de tracción necesaria, se prolonga desde la cara del elemento de soporte una longitud de al menos la de anclaje más  $2,5$

### 5.6.2 Capacidad resistente

- 1 En todo lo que afecta a las armaduras o pasivas, y modelos de capacidad resistente de la sección, se seguirán, en lo que no se contradiga aquí, las prescripciones de la norma de hormigón vigente.
- 2 Los parámetros de deformabilidad del hormigón de relleno se considerarán iguales a los de la fábrica.
- 3 Cuando una zona incluya parte de fábrica y parte de hormigón, se tomará como resistencia de cálculo la del material menos resistente.

#### 5.6.2.1 Solicitaciones normales

- 1 Para calcular el momento flector resistente de una sección, puede adoptarse como simplificación una distribución rectangular de tensiones, como la usada en hormigón, y por tanto la resistencia a momento se rige por la expresión clásica  $M_{Rd} = A_s \cdot f_{yd} \cdot z$ , con el brazo de palanca  $z = d - x/2$ , siendo  $x$  la profundidad del bloque comprimido a tensión constante.
- 2 Para muros de fábrica armada a flexión en voladizo, la profundidad  $x$  no será mayor que  $d/2$ .
- 3 La resistencia a momento en elementos con armaduras concentradas en nervios no será mayor que la que resulte de considerar la totalidad del ala comprimida.
- 4 Los elementos de fábrica armada con esbeltez mayor que 12, se comprobarán teniendo en cuenta los efectos de segundo orden, pudiendo aplicarse, por analogía, los procedimientos de la norma de hormigón vigente.
- 5 En las zonas comprimidas de la fábrica confinada, para aplicar un diagrama rectangular de tensiones, se considerará sólo la resistencia de la fábrica. Si hay armaduras en la zona de compresión no se considerarán.



- 6 Cuando la sección se pueda asimilar a una T o L, el espesor de las alas  $t_f$  se considerará no mayor que  $0,5 d$  (donde  $d$ , es el canto útil de la sección). Se comprobará que la fábrica situada entre las armaduras pueda resistir, si existen, los esfuerzos de flexión. Para secciones asimilables a T, el ancho eficaz del ala,  $b_{ef}$ , será no superior a el ancho del hueco armado o del nervio más 12 veces el espesor del ala ( $t_f$ ), ni a un tercio de la altura del muro ni a la distancia entre huecos o nervios. Si se asimila a una L, los límites serán mitad de los señalados. En otro caso la anchura de la sección resistente no se tomará mayor que 3 veces el espesor de la fábrica (véase la figura 5.12).

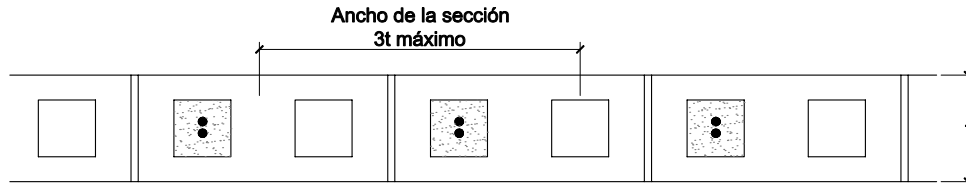


Figura 5.12 Ancho de las secciones con armaduras concentradas en huecos

### 5.6.2.2 Solicitaciones tangenciales

- 1 En la comprobación a cortante de elementos de fábrica confinada, se despreciará la contribución de la armadura.
- 2 En tramos apoyados o en voladizo de luz corta, cuya *luz a cortante*,  $a_v$  (relación entre el máximo momento flector de cálculo de la pieza y el máximo cortante en el extremo considerado) sea menor que dos veces el canto útil, el valor del término de resistencia de la fábrica,  $f_{vd}$ , puede multiplicarse por el factor:

$$k = 2d / a_v \leq 4 \quad (5.35)$$

sin que el valor resultante supere  $0,7 \text{ N/mm}^2$ .

## 5.7 Vigas de gran canto

### 5.7.1 Análisis

- 1 Se consideran vigas de gran canto las que tienen una luz libre inferior al doble del canto.
- 2 La luz de cálculo se medirá con la regla de las vigas, pero sin superar 1,15 veces la luz libre, y como brazo mecánico,  $z$ , se tomará el valor:

$$z = 0,4 h + 0,2 L_d < 0,7 L_d \quad (5.36)$$

donde  $h$  es la altura libre del paño de muro que forma la viga.

- 3 Se comprobará la posible inestabilidad por pandeo de la zona comprimida de la viga de gran canto si no está arriostrada, y la resistencia a compresión en las sustentaciones.
- 4 En el cálculo se considerarán todas las cargas que se aplican en la parte adintelada del muro, a menos que puedan transmitirse hacia otros elementos, gracias al efecto de los forjados superiores comportándose como tirantes. El método de cálculo que se propone no permite considerar cargas aplicadas dentro del canto útil de la viga.
- 5 Si la continuidad lateral del muro permite contrarrestar empujes, para el cálculo se podrá usar el criterio de que la parte de muro superior que carga sobre la viga es la contenida en un arco parabólico de una flecha igual al 0,6 de la luz libre del mismo.
- 6 Para determinar la armadura necesaria, una viga de gran canto aislada se considerará como biapoyada, según la figura 5.13.

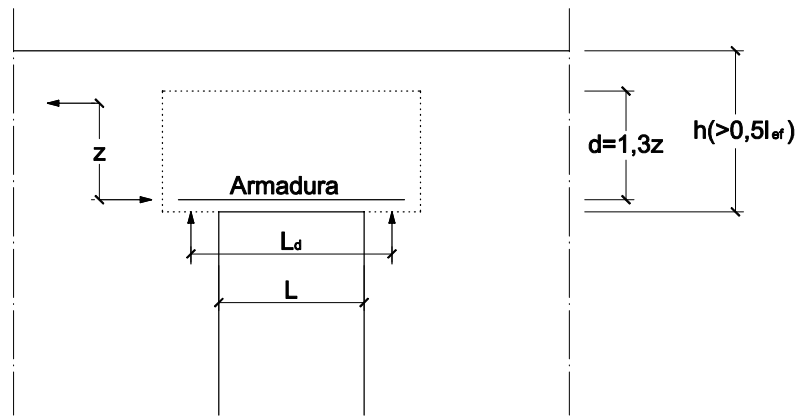


Figura 5.13 Viga de gran canto

### 5.7.2 Capacidad resistente

- 1 La capacidad resistente de la viga de gran canto se limita a  $0,4 \cdot f_d \cdot b \cdot d^2$ , tomando  $d = 1,3 z$
- 2 Además de la armadura principal, si no hay sardinel, se colocarán armaduras en los tendeles, para evitar la fisuración, en una altura igual a la menor de  $0,5 \cdot L_d$  o  $0,5 \cdot d$ , contada desde la cara inferior de la viga.
- 3 La armadura será uniforme (solapándose correctamente en su caso) en toda la luz  $L_d$ , y se prolongará con la correspondiente longitud de anclaje, según el apartado 7.4.3.
- 4 En vigas de gran canto, no es necesario colocar armadura transversal si el cálculo, considerando que  $d = 1,3 \cdot z$  no lo exige.

### 5.7.3 Dinteles compuestos

- 1 Si se emplean dinteles prefabricados de hormigón armado o pretensado para trabajar conjuntamente con la fábrica, y su rigidez es pequeña comparada con la de muro superior, se podrán aplicar los criterios de las vigas de gran canto, siempre que se justifique que la longitud de entrega en cada extremo del dintel prefabricado es suficiente, y ésta no sea menor que 100 mm (véase la figura 5.18).

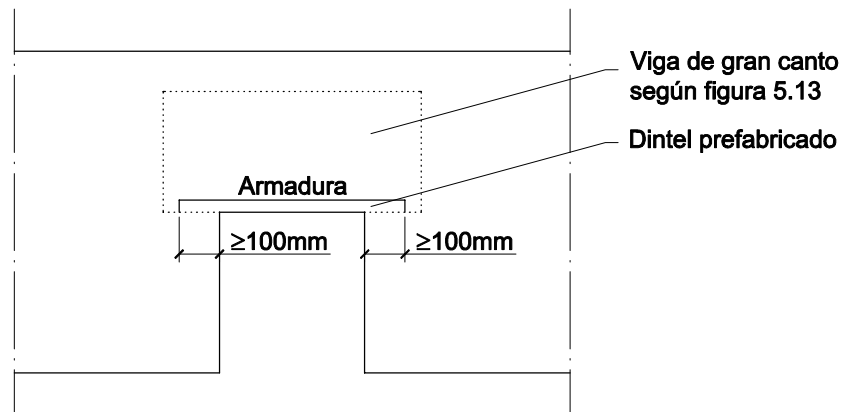


Figura 5.14 Viga de gran canto con dintel compuesto

- 2 Para evitar sobrecargar las jambas de la fábrica, la entrega de los dinteles será superior a su canto.

## 6 Soluciones constructivas

### 6.1 Tipos de muros

- 1 En este capítulo se muestran figuras de muros de una hoja, capuchinos, doblados, careados, de tendel hueco y de revestimiento y de armado de fábricas.

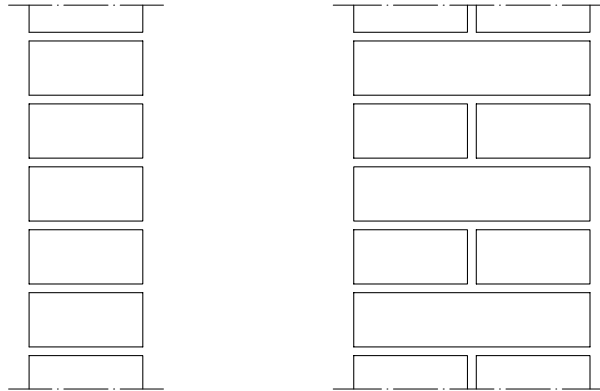


Figura 6.1 Ejemplos de secciones de muros de una hoja

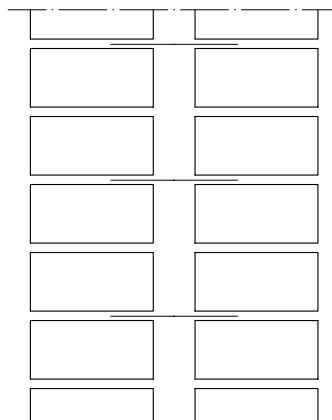


Figura 6.2 Ejemplo de secciones de muros capuchinos

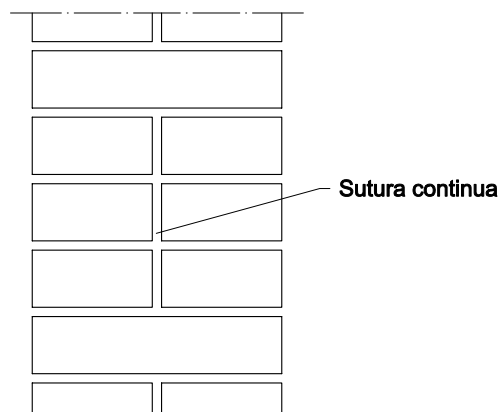


Figura 6.3 Ejemplo de sección de muro doblado

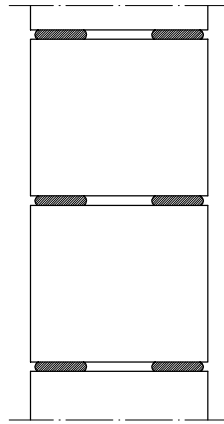
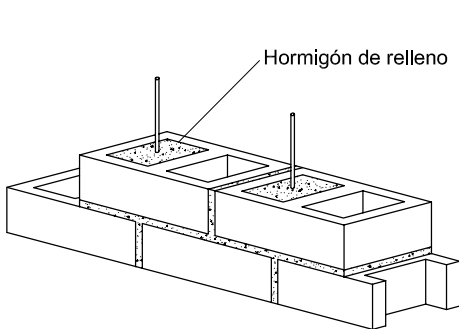
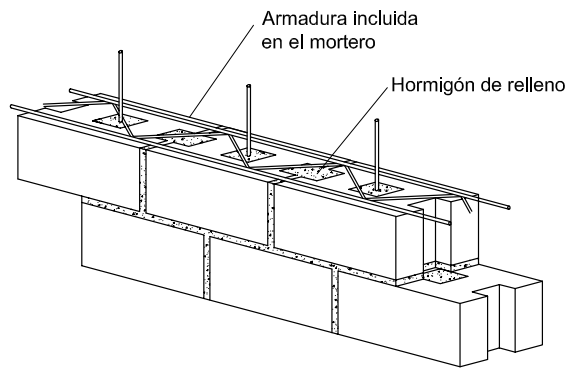


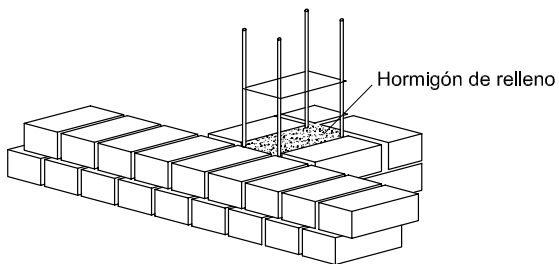
Figura 6.4 Ejemplo de sección de muro de tendeles huecos



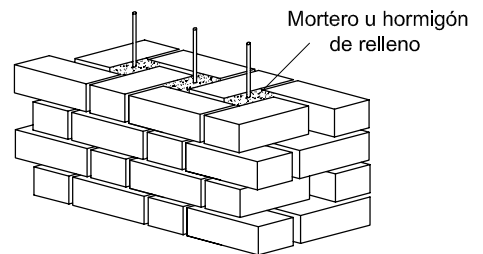
a) Muro armado de bloque hueco



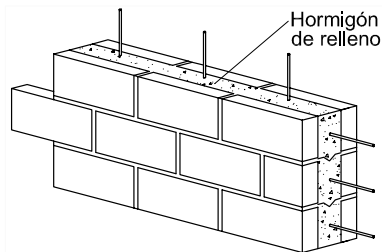
b) Muro con armadura vertical y armadura de tendel



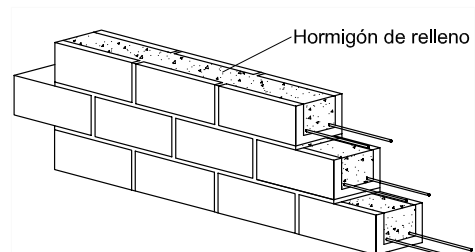
c) Muro con pilastras armadas



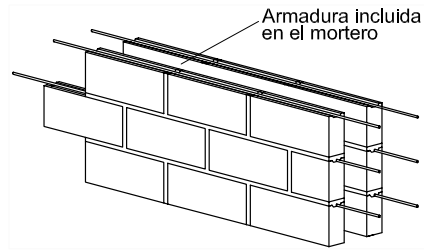
d) Muro armado en huecos aparejados



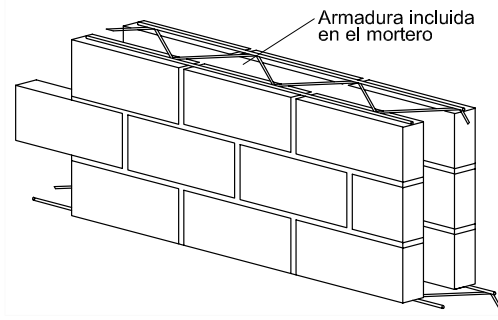
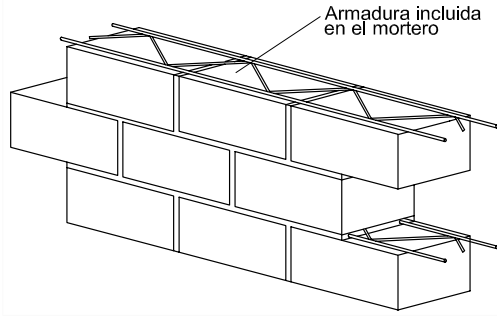
e) Muro relleno de hormigón



f) Dintel armado



**g) Armadura en tendeles de piezas acanaladas**



**h) Muros con armadura de tendel**

**Figura 6.5 Ejemplos de disposiciones de armado de fábricas**



## 7 Ejecución

### 7.1 Ejecución de muros

#### 7.1.1 Humectación de las piezas

- 1 Las piezas, fundamentalmente las de cerámica, se humedecerán antes de su empleo en la ejecución de la fábrica, bien por aspersión, bien por inmersión, durante unos minutos. La cantidad de agua embebida en la pieza debe ser la necesaria para que no varíe la consistencia del mortero al ponerlo en contacto con la misma, sin succionar agua de amasado ni incorporarla.

#### 7.1.2 Colocación de las piezas

- 1 Las piezas se colocarán siempre a restregón, sobre una tortada de mortero, hasta que el mortero rebose por la llaga y el tendel. No se moverá ninguna pieza después de efectuada la operación de restregón. Si fuera necesario corregir la posición de una pieza, se quitará, retirando también el mortero.

#### 7.1.3 Relleno de juntas

- 1 Una llaga se considera llena si el mortero maciza el grueso total de la pieza en al menos el 40% de su tizón; se considera hueca en caso contrario.
- 2 El mortero debe llenar totalmente las juntas de tendel (salvo caso tendel hueco) y llagas, en función del tipo de pieza utilizado.
- 3 Cuando se especifique la utilización de juntas delgadas, las piezas se asentarán cuidadosamente para que las juntas mantengan el espesor establecido de manera uniforme.
- 4 El llagueado en su caso, se realizará mientras el mortero esté fresco.
- 5 Sin autorización expresa, en muros de espesor menor que 200 mm, las juntas no se rehundirán en una profundidad mayor que 5 mm.
- 6 De procederse al rejuntado, el mortero tendrá las mismas propiedades que el de asentar las piezas. Antes del rejuntado, se cepillará el material suelto, y si es necesario, se humedecerá la fábrica. Cuando se rasque la junta se tendrá cuidado en dejar la distancia suficiente entre cualquier hueco interior y la cara del mortero.

#### 7.1.4 Enjarjes

- 1 Las fábricas deben levantarse por hiladas horizontales en toda la extensión de la obra, siempre que sea posible. Cuando dos partes de una fábrica hayan de levantarse en épocas distintas, la que se ejecute primero se dejará escalonada. Si esto no fuera posible, se dejará formando alternativamente entrantes, adarajas y salientes, endejas.
- 2 En las hiladas consecutivas de un muro, las piezas se solaparán para que el muro se comporte como un elemento estructural único. El solape será al menos igual a 0,4 veces el grueso de la pieza y no menor que 40 mm, (véase figura 7.1). En las esquinas o encuentros, el solapo de las piezas no será menor que su tizón; en el resto del muro, pueden emplearse piezas cortadas para conseguir el solape preciso.

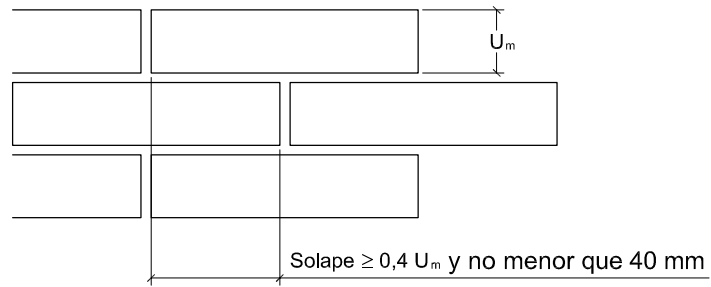


Figura 7.1 Solape de piezas de fábrica.

### 7.1.5 Detalle de aparejos de fábrica

- 1 Para poder emplear los valores y ecuaciones del apartado 4.6 y del anejo C, el espesor de los tendeles y de las llagas de mortero ordinario o ligero no será menor que 8 mm ni mayor que 15 mm, y el de tendeles y llagas de mortero de junta delgada no será menor que 1 mm ni mayor que 3 mm. Las figuras 7.2, 7.3 y 7.4 muestran distintos tipos de aparejo.

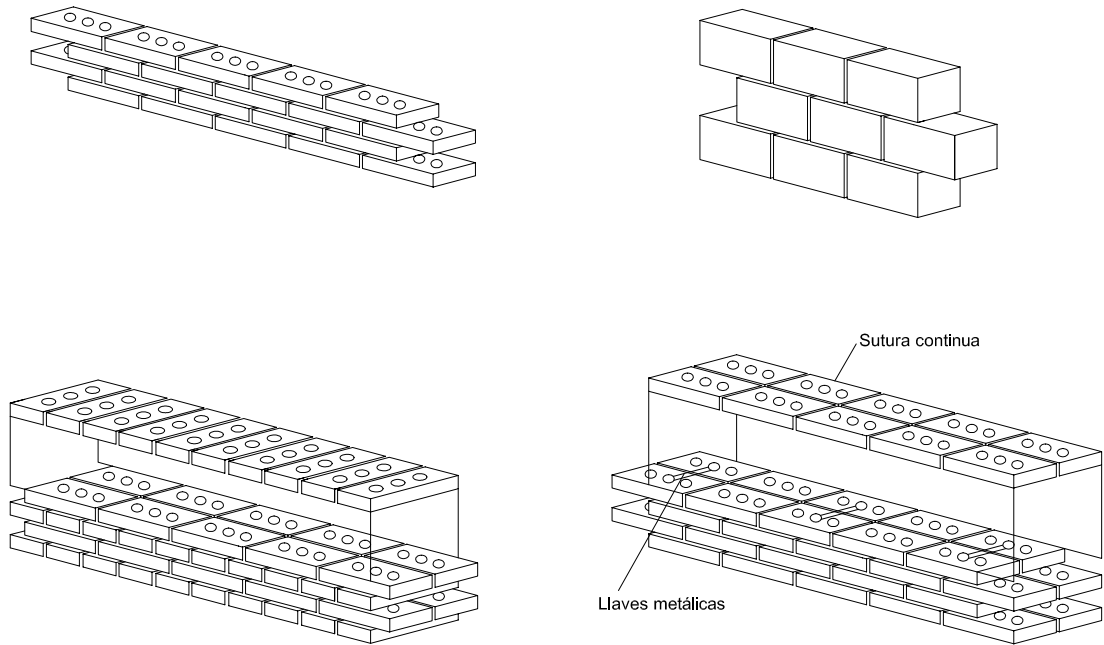


Figura 7.2 Ejemplos de aparejo con piezas macizas.

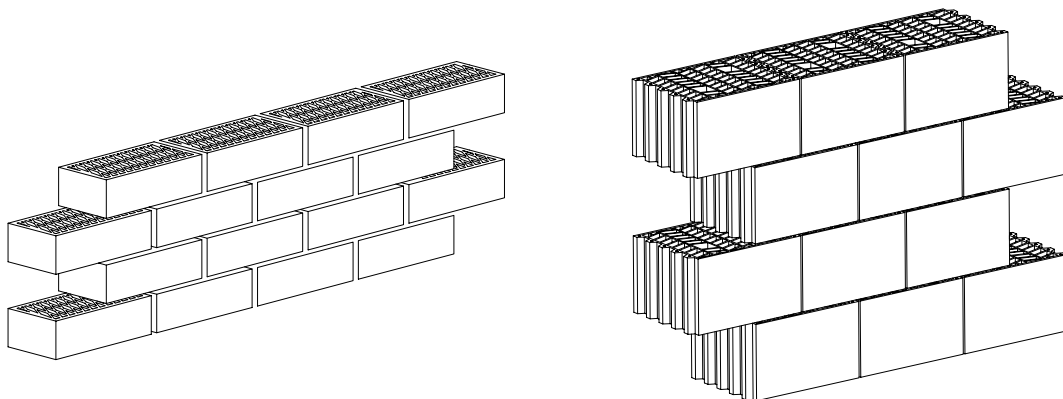


Figura 7.3 Ejemplos de aparejo con piezas aligeradas y huecas.



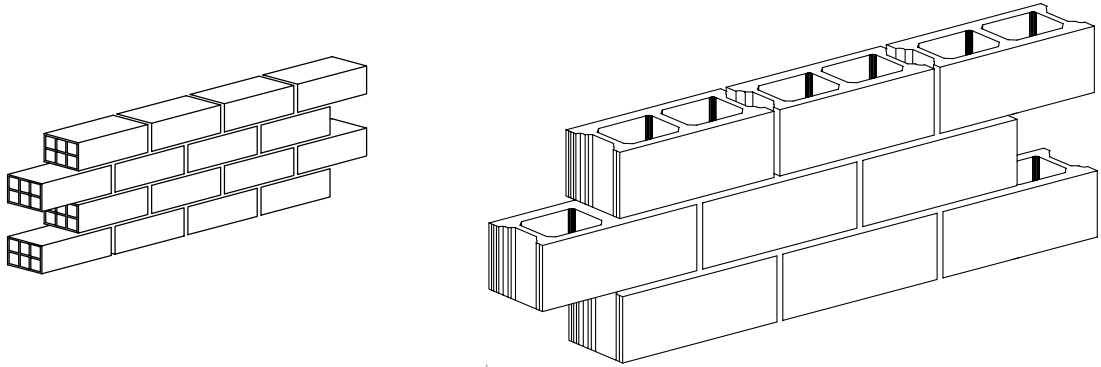


Figura 7.4 Ejemplos de aparejo con piezas aligeradas.

### 7.1.6 Apoyos de cargas concentradas

- 1 La longitud apoyo de una carga concentrada sobre un muro será no menor que 100 mm.

## 7.2 Dinteles

- 1 Aunque en el cálculo se suponga que los extremos de los dinteles están simplemente apoyados, se dispondrá una armadura de continuidad sobre los apoyos, de una sección no inferior al 50% de la armadura en el centro del vano y se anclará de acuerdo con el apartado 7.4.
- 2 En dinteles, la armadura del centro del vano se prolongará hasta los apoyos, al menos el 25% de su sección, y se anclará según el apartado citado.

## 7.3 Enlaces

### 7.3.1 Enlace entre muros y forjados

#### 7.3.1.1 Generalidades

- 1 Cuando se considere que los muros están arriostrados por los forjados, se enlazarán a éstos de forma que se puedan transmitir las acciones laterales.
- 2 Las acciones laterales se transmitirán a los elementos arriostrantes o a través de la propia estructura de los forjados (monolíticos) o mediante vigas perimetrales capaces de absorber los momentos y cortantes resultantes.
- 3 Las acciones laterales se pueden transmitir mediante conexiones específicas (entre muros y forjados) o por rozamiento.
- 4 Cuando un forjado carga sobre un muro, la longitud de apoyo será la estructuralmente necesaria pero nunca menor de 65 mm (teniendo en cuenta las tolerancias de fabricación y de montaje).
- 5 Las llaves de muros capuchinos se dispondrán de modo que queden suficientemente recibidas en ambas hojas (se considerará satisfecha esta prescripción si se cumple la norma UNE EN 845-1:2001), y su forma y disposición será tal que el agua no pueda pasar por las llaves de una hoja a otra.

#### 7.3.1.2 Enlace por conectores

- 1 Cuando se empleen conectores, éstos serán capaces de transmitir las acciones laterales del muro a los elementos estructurales arriostrantes.
- 2 Cuando la sobrecarga en el muro es pequeña o nula (por ejemplo, en la unión de un muro medianero con la cubierta), es necesario asegurar especialmente que la unión entre los conectores y el muro es eficaz.

- 3 La separación de los elementos de conexión entre muros y forjados no será mayor que 2 m, excepto en edificios de más de cuatro plantas de altura en los que no será mayor que 1,25 m.

#### **7.3.1.3 Enlace por rozamiento**

- 1 No son necesarios amarres si el apoyo de los forjados de hormigón se prolonga hasta el centro del muro o un mínimo de 65 mm, siempre que no sea un apoyo deslizante.

#### **7.3.2 Enlace entre muros**

##### **7.3.2.1 Generalidades**

- 1 Es recomendable que los muros que se vinculan se levanten simultáneamente.

##### **7.3.2.2 Muros capuchinos**

- 1 El número de llaves que vinculan las dos hojas de un muro capuchino no será menor que 2 por m<sup>2</sup>. Si se emplean armaduras de tendel cada elemento de enlace se considerará como una llave.
- 2 Se colocarán llaves en cada borde libre y en las jambas de los huecos
- 3 Al elegir las llaves se considerará cualquier posible movimiento diferencial entre las hojas del muro, o entre una hoja y un marco.

##### **7.3.2.3 Muros doblados**

- 1 Las dos hojas de un muro doblado (véase anejo A) se enlazarán eficazmente mediante conectores capaces de transmitir las acciones laterales entre las dos hojas, con un área mínima de 300 mm<sup>2</sup>/m<sup>2</sup> de muro, con conectores de acero dispuestos uniformemente en número no menor que 2 conectores/m<sup>2</sup> de muro.
- 2 Algunas formas de armaduras de tendel pueden también actuar como llaves entre las dos hojas de un muro doblado.
- 3 En la elección del conector se tendrán en cuenta posibles movimientos diferenciales entre las hojas.

#### **7.3.3 Muros en contacto con el terreno**

- 1 La fábrica en contacto con el terreno será tal que no se vea afectada desfavorablemente por las condiciones del terreno o bien estará adecuadamente protegida para ello.
- 2 Se tomarán medidas protectoras para las fábricas que puedan ser dañadas por efecto de la humedad en contacto con el terreno. Se aplicarán las prescripciones indicadas en la sección correspondiente del DB-HS.
- 3 Cuando sea previsible que el terreno contenga sustancias químicas agresivas para la fábrica, ésta se construirá con materiales resistentes a dichas sustancias o bien se protegerá de modo que quede aislada de las sustancias químicas agresivas.

#### **7.4 Rozas y rebajes**

- 1 En muros de carga, para la ejecución de rozas y rebajes, se debe contar con las órdenes del director de obra, bien expresas o bien por referencia a detalles del proyecto.
- 2 La ejecución de rozas tendrá en cuenta la no afectación a elementos estructurales asociados al muro, tales como dinteles, anclajes entre piezas o armaduras de refuerzo de cualquier tipo, debiendo en estos casos no producirse discontinuidades ni merma de resistencia de los mismos como resultado de ellos.
- 3 En muros de ejecución reciente, debe esperarse a que el mortero de unión entre piezas haya endurecido debidamente y a que se haya producido la correspondiente adherencia entre mortero y pieza.
- 2 No se realizarán rozas en las zonas provistas de armadura.

## 7.5 Disposiciones relativas a las armaduras

### 7.5.1 Sección mínima de la armadura

- 1 La sección de la armadura principal no será menor que el 0,1% de la sección del muro (producto del canto útil por el ancho eficaz que se considera). En los muros en que los tendeles se han armado para incrementar su resistencia frente a cargas laterales, la sección de dicha armadura no será menor que el 0,03 % del área bruta de la sección.
- 2 Cuando las armaduras de los tendeles se dispongan para controlar la fisuración o para dotar a la fábrica de ductilidad, el área de la armadura no será menor que el 0,03 % y la separación vertical no será mayor que 600 mm.
- 3 Un elemento de fábrica con una armadura incluida en sus huecos, solicitada a flexión en una dirección, necesita de otra armadura transversal en dirección perpendicular a la principal. El área de la armadura transversal no será menor que 0,05 % del producto del ancho total por el canto útil.
- 4 La armadura transversal puede colaborar en el control de la fisuración debida a movimientos térmicos o a la humedad.
- 5 En muros con pilastras armadas u otras construcciones similares no se precisa armadura transversal, a menos que sea necesaria para enlazar la fábrica al hormigón de relleno.
- 6 Las armaduras tendrán un diámetro nominal mínimo de 6 mm.

### 7.5.2 Anclajes y empalmes

#### 7.5.2.1 Anclaje

- 1 El anclaje puede ser por prolongación recta, gancho, patilla, u horquilla, según la figura 7.5.
- 2 No se emplearán anclajes por prolongación recta o por patilla en barras lisas de más de 8 mm de diámetro. En barras a compresión no se emplearán anclajes de gancho, patilla u horquilla.
- 3 Como longitud de anclaje recto  $l_b$  de una barra, admitiendo que la tensión de adherencia es constante, es suficiente:

$$l_b = \frac{\Phi \cdot f_{yd}}{4 \cdot f_{bod}} \quad (7.1)$$

siendo

$\Phi$  el diámetro eficaz de la barra de acero

$f_{yd}$  resistencia de cálculo del acero de armado,

$f_{bod}$  es la resistencia de cálculo de anclaje por adherencia del acero para armar, obtenida a partir de la tablas 4.8,

- 4 Cuando se utilice gancho, patilla y horquilla la longitud de anclaje de las barras a tracción puede reducirse a  $0,7 l_b$ .
- 5 Cuando la sección de la armadura es mayor que la requerida por el cálculo, la longitud de anclaje puede reducirse proporcionalmente, con un mínimo de  $0,3 l_b$ , 10 diámetros, o 100 mm. En compresión además con un mínimo de  $0,6 \cdot l_b$

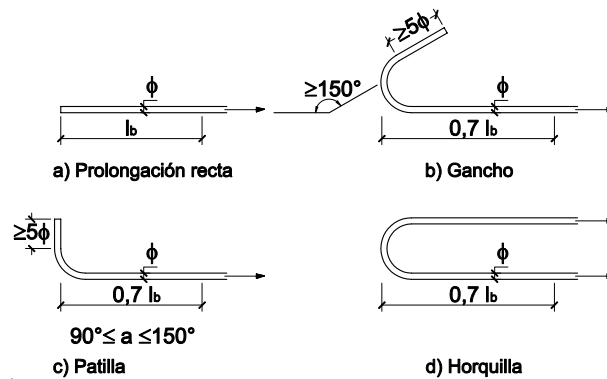


Figura 7.5 Tipos de anclaje.

- 6 Cuando sea posible, se dispondrá una armadura transversal distribuida uniformemente sobre la longitud de anclaje, colocando al menos una barra en la zona curva de anclaje. El área total mínima de la armadura transversal será el 25% de la sección de la barra anclada.
- 7 En las armaduras de tendel, la longitud de anclaje se obtendrá en función de la resistencia característica de anclaje por adherencia determinada en el apartado 4.5.3.

### 7.5.2.2 Solapo

- 1 Mientras sea posible, no se dispondrán solapos de armaduras en zonas fuertemente solicitadas, o donde varíen las dimensiones de la sección (ejemplo: un escalonado en el espesor del muro). La distancia libre entre dos armaduras solapadas no será menor que dos diámetros ni que 20 mm.
- 2 La longitud de solapo en las armaduras de tendel se podrá obtener en función del resultado de los ensayos realizados para obtener su longitud de anclaje.

### 7.5.2.3 Anclaje de la armadura transversal

- 1 El anclaje de la armadura transversal (incluyendo los estribos), se realizará mediante ganchos o patillas, colocando donde sea necesario una armadura longitudinal en la zona curva del gancho o patilla.
- 2 El anclaje es eficaz cuando la prolongación del gancho es no menor que 5 diámetros o 50 mm, y la de la patilla no menor que 10 diámetros o 70 mm.

### 7.5.2.4 Reducción de la armadura de tracción

- 1 En un elemento a flexión, toda barra se prolongará, a partir del punto en que no es necesaria, una longitud no menor que el canto útil del elemento ni 12 diámetros, excepto en los apoyos extremos.
- 2 Cuando exista una carga importante a una distancia menor de  $2d$  del borde del apoyo más próximo, toda la armadura principal de flexión se prolongará hasta el apoyo y se anclara con una longitud de anclaje de 20 veces el diámetro.

### 7.5.3 Armadura transversal

- 1 Cuando el cálculo requiera armadura transversal, ésta se dispondrá en toda la luz con un área mínima no menor que el 0,1 % de la sección de la fábrica, (el canto útil multiplicado por el espesor eficaz de la sección considerada).
- 2 La distancia máxima entre estribos,  $s$ , no será mayor que  $0,75d$  ni 300 mm.

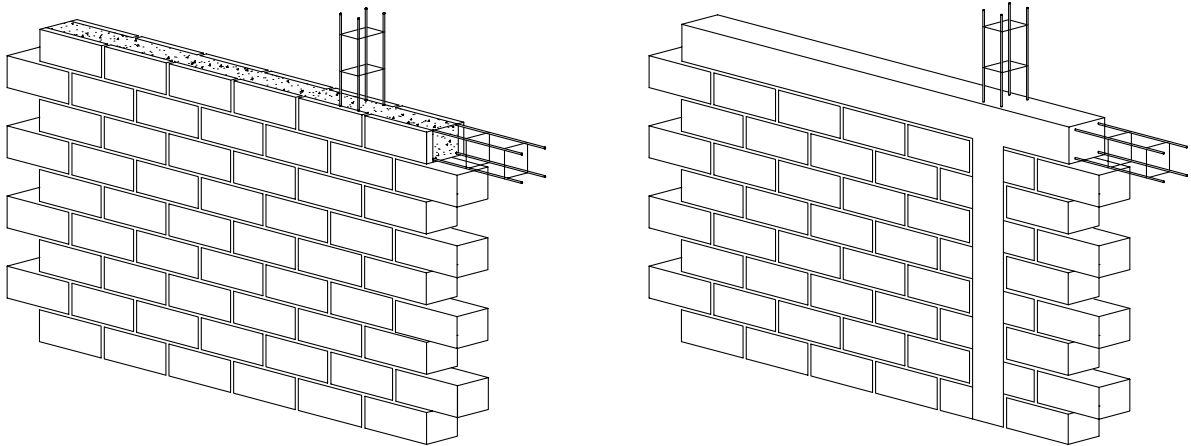
### 7.5.4 Separación de armaduras

- 1 En general, la distancia libre entre armaduras adyacentes paralelas no será menor que el tamaño máximo del árido más 5 mm, ni que el diámetro de la armadura, ni que 10 mm.
- 2 La separación entre armaduras principales de tracción no será mayor que 600 mm, excepto la de armaduras concentradas en núcleos o cajeados, o en las armaduras de tendel.

- 3 Cuando la armadura se encuentre en pilastras o cajeados, la fábrica situada entre estos núcleos se calculará a tenor del apartado 5.6.2. El área total de la armadura principal no excederá el 4% de la sección bruta del relleno del núcleo o de la pilastra, excepto en la zona de solapes que podrá alcanzar hasta el 8%.

### 7.5.5 Fábrica confinada

- 1 La fábrica confinada (figura 7.6) se construirá entre elementos de hormigón armado o de fábrica armada; los elementos horizontales coincidirán con los forjados, los verticales con las intersecciones de muros y con las jambas de huecos (cuando el área del hueco sea mayor de  $1,5 \text{ m}^2$ ). La separación entre dichos elementos, tanto horizontal como vertical, no superará los 4 m.
- 2 El área de la sección de los elementos confinantes será no menor que  $0,02 \text{ m}^2$ , con una dimensión mínima de 100 mm y con una sección mínima de armadura de  $0,02 \text{ t}$  (en  $\text{mm}^2$ ) siendo t el espesor en mm del muro, ni menor que  $200 \text{ mm}^2$ .
- 3 El hormigonado de los elementos que vayan armados se realizará después de ejecutada la fábrica y se anclará a ésta.
- 4 Cuando se emplee fábrica confinada realizada con piezas macizas, perforadas o aligeradas, se utilizarán barras de un diámetro no menor que 6 mm y con una separación no mayor que 600 mm, correctamente ancladas en el hormigón de relleno y en las juntas de mortero.



a) Fábrica confinada entre vigas y pilares de fábrica armada

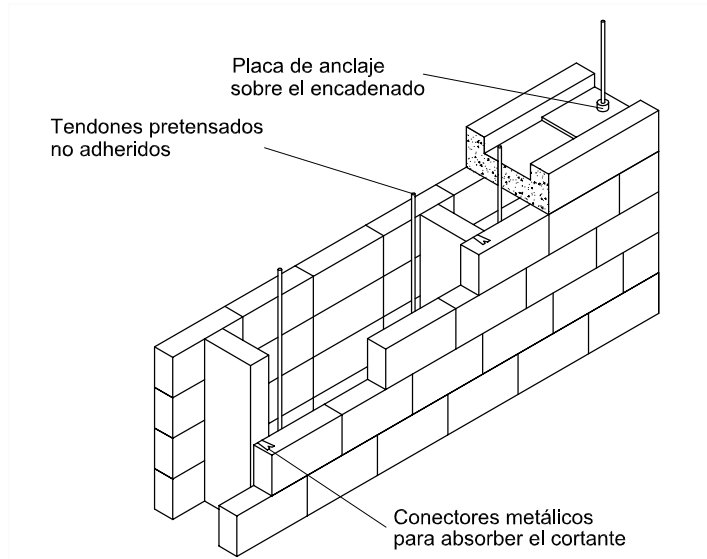
b) Fábrica confinada entre vigas y pilares de hormigón armado

Figura 7.6 Ejemplos de fábrica confinada .

## 7.6 Fábrica pretensada

### 7.6.1 Armaduras pretensadas

- 1 Cuando los tendones pretensados adheridos a la fábrica se disponen dentro de pilastras, núcleos o cámaras llenas con hormigón o mortero, se seguirán las recomendaciones del apartado 3.3, si las armaduras activas son pretesas e individuales. Para armaduras activas agrupadas o postesas se aplicarán las especificaciones de la Instrucción EHE.
- 2 Cuando los tendones son no adheridos y se disponen en pilastras, núcleos o cámaras abiertas, la forma de construcción, el tipo de armadura y las medidas de protección proporcionarán el nivel requerido de durabilidad y protección de las armaduras pretensadas, cuidando especialmente la estanquidad de las protecciones que aseguren la durabilidad de las armaduras activas frente a los fenómenos de corrosión bajo tensión.



**Figura 7.7 Ejemplo de fábrica pretensada .**

## 8 Control de la ejecución

### 8.1 Recepción de materiales

- 1 La recepción de cementos, de hormigones, y de la ejecución y control de éstos, se encuentra regulado en documentos específicos.

#### 8.1.1 Piezas

- 1 Las piezas se suministrarán a obra con una declaración del suministrador sobre su resistencia y la categoría de fabricación.
- 2 Para bloques de piedra natural se confirmará la procedencia y las características especificadas en el proyecto, constatando que la piedra esta sana y no presenta fracturas.
- 3 Las piezas de categoría I tendrán una resistencia declarada, con probabilidad de no ser alcanzada inferior al 5%. El fabricante aportará la documentación que acredita que el valor declarado de la resistencia a compresión se ha obtenido a partir de piezas muestreadas según UNE EN 771 y ensayadas según UNE EN 772-1:2002, y la existencia de un plan de control de producción en fábrica que garantiza el nivel de confianza citado.
- 4 Las piezas de categoría II tendrán una resistencia a compresión declarada igual al valor medio obtenido en ensayos con la norma antedicha, si bien el nivel de confianza puede resultar inferior al 95%.
- 5 El valor medio de la compresión declarada por el suministrador, multiplicado por el factor  $\delta$  de la tabla 8.1 debe ser no inferior al valor usado en los cálculos como resistencia normalizada. Si se trata de piezas de categoría I, en las cuales el valor declarado es el característico, se convertirá en el medio, utilizando el coeficiente de variación y se procederá análogamente.

Tabla 8.1 Valores del factor  $\delta$

Altura de pieza (mm)	Menor dimensión horizontal de la pieza (mm)				
	50	100	150	200	$\geq 250$
50	0,85	0,75	0,70	–	–
65	0,95	0,85	0,75	0,70	0,65
100	1,15	1,00	0,90	0,80	0,75
150	1,30	1,20	1,10	1,00	0,95
200	1,45	1,35	1,25	1,15	1,10
$\geq 250$	1,55	1,45	1,35	1,25	1,15

- 6 Cuando en proyecto se haya especificado directamente el valor de la resistencia normalizada con esfuerzo paralelo a la tabla, en el sentido longitudinal o en el transversal, se exigirá al fabricante, a través en su caso, del suministrador, el valor declarado obtenido mediante ensayos, procediéndose según los puntos anteriores.
- 7 Si no existe valor declarado por el fabricante para el valor de resistencia a compresión en la dirección de esfuerzo aplicado, se tomarán muestras en obra según UNE EN771 y se ensayarán según EN 772-1:2002, aplicando el esfuerzo en la dirección correspondiente. El valor medio obtenido se multiplicará por el valor  $\delta$  de la tabla 8.1, no superior a 1,00 y se comprobará que el resultado obtenido es mayor o igual que el valor de la resistencia normalizada especificada en el proyecto.
- 8 Si la resistencia a compresión de un tipo de piezas con forma especial tiene influencia predominante en la resistencia de la fábrica, su resistencia se podrá determinar con la última norma citada.
- 10 El acopio en obra se efectuará evitando el contacto con sustancias o ambientes que perjudiquen física o químicamente a la materia de las piezas.

### 8.1.2 Arenas

- 1 Cada remesa de arena que llegue a obra se descargará en una zona de suelo seco, convenientemente preparada para este fin, en la que pueda conservarse limpia.
- 2 Las arenas de distinto tipo se almacenarán por separado.
- 3 Se realizará una inspección ocular de características y, si se juzga preciso, se realizará una toma de muestras para la comprobación de características en laboratorio.
- 4 Se puede aceptar arena que no cumpla alguna condición, si se procede a su corrección en obra por lavado, cribado o mezcla, y después de la corrección cumple todas las condiciones exigidas.

### 8.1.3 Cementos y cales

- 1 Durante el transporte y almacenaje se protegerán los aglomerantes frente al agua, la humedad y el aire.
- 2 Los distintos tipos de aglomerantes se almacenarán por separado.

### 8.1.4 Morteros secos preparados y hormigones preparados

- 1 En la recepción de las mezclas preparadas se comprobará que la dosificación y resistencia que figuran en el envase corresponden a las solicitadas.
- 2 La recepción y el almacenaje se ajustará a lo señalado para el tipo de material.
- 3 Los morteros preparados y los secos se emplearán siguiendo las instrucciones del fabricante, que incluirán el tipo de amasadora, el tiempo de amasado y la cantidad de agua.
- 4 El mortero preparado, se empleará antes de que transcurra el plazo de uso definido por el fabricante. Si se ha evaporado agua, podrá añadirse ésta sólo durante el plazo de uso definido por el fabricante.

## 8.2 Control de la fábrica

- 1 En cualquier caso, o cuando se haya especificado directamente la resistencia de la fábrica, podrá acudir a determinar directamente esa variable a través de la EN 1052-1
- 2 Si alguna de las pruebas de recepción de piezas falla, o no se dan las condiciones de categoría de fabricación supuestas, o no se alcanza el tipo de control de ejecución previsto en el proyecto, debe procederse a un recálculo de la estructura a partir de los parámetros constatados, y en su caso del coeficiente de seguridad apropiado al caso.
- 3 Cuando en el proyecto no defina tolerancias de ejecución de muros verticales, se emplearán los valores de la tabla 8.2, que se han tenido en cuenta en las fórmulas de cálculo.

### 8.2.1 Categorías de ejecución

- 1 Se establecen tres categorías de ejecución: A, B y C, según las reglas siguientes.

Categoría A:

- a) Se usan piezas que dispongan certificación de sus especificaciones sobre tipo y grupo, dimensiones y tolerancias, resistencia normalizada, succión, y retracción o expansión por humedad.
- b) El mortero dispone de especificaciones sobre su resistencia a la compresión y a la flexotracción a 7 y 28 días.
- c) La fábrica dispone de un certificado de ensayos previos a compresión según la norma UNE EN 1052-1:1999, a tracción y a corte según la norma UNE EN 1052-4:2001.
- d) Durante la ejecución se realiza una inspección diaria de la obra ejecutada, así como el control y la supervisión continuada por parte del constructor.

Categoría B:



- a) Las piezas están dotadas de las especificación correspondientes a la categoría A, excepto en lo que atañe a las propiedades de succión, de retracción y expansión por humedad.
- b) Se dispone de especificaciones del mortero sobre sus resistencias a compresión y a flexotracción, a 28 días.
- c) Durante la ejecución se realiza una inspección diaria de la obra ejecutada, así como el control y la supervisión continuada por parte del constructor.

Categoría C:

Cuando no se cumpla alguno de los requisitos establecidos para la categoría B.

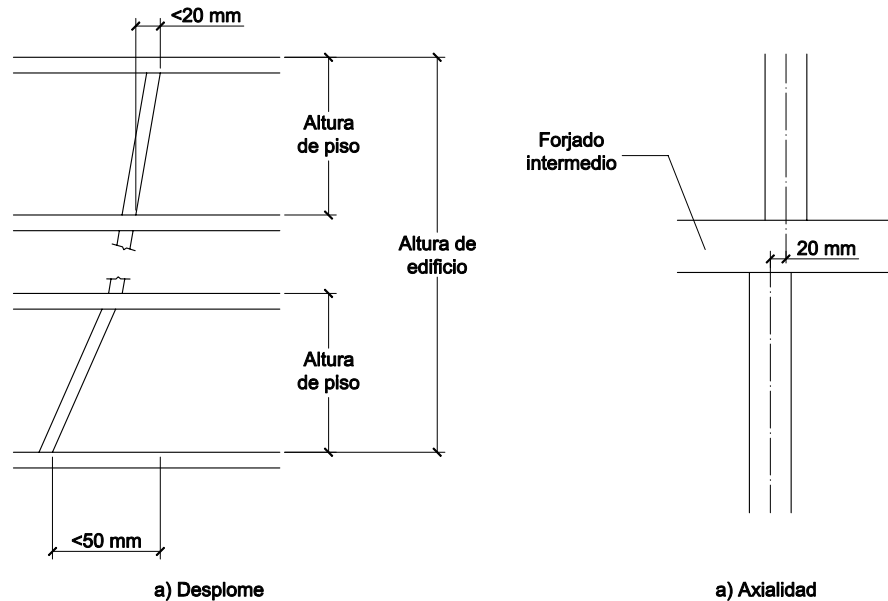


Figura 8.1 Tolerancias de muros verticales.

Tabla 8.2 Tolerancias para elementos de fábrica

	Posición	Tolerancia, en mm
Desplome	En la altura del piso	20
	En la altura total del edificio	50
Axialidad		20
Planeidad <sup>(1)</sup>	En 1 metro	5
	En 10 metros	20
Espesor	De la hoja del muro <sup>(2)</sup>	±25 mm
	Del muro capuchino completo	+10

<sup>(1)</sup> La planeidad se mide a partir de una línea recta que une dos puntos cualesquiera del elemento de fábrica.

<sup>(2)</sup> Excluyendo el caso en que el espesor de la hoja está directamente vinculada a las tolerancias de fabricación de las piezas (en fábricas a soga o a tizón). Puede llegar al +5% del espesor de la hoja.

### 8.3 Morteros y hormigones de relleno

- 1 Se admite la mezcla manual únicamente en proyectos con categoría de ejecución C. El mortero no se ensuciará durante su manipulación posterior.
- 2 El mortero y el hormigón de relleno se emplearán antes de iniciarse el fraguado. El mortero u hormigón que haya iniciado el fraguado se desechará y no se reutilizará.
- 3 Al dosificar los componentes del hormigón de relleno se considerará la absorción de las piezas de la fábrica y de las juntas de mortero, que pueden reducir su contenido de agua.
- 4 El hormigón tendrá docilidad suficiente para rellenar completamente los huecos en que se vierta y sin segregación.

- 5 Al mortero no se le añadirán aglomerantes, áridos, aditivos ni agua después de su amasado.
- 6 Cuando se establezca la determinación mediante ensayos de la resistencia del mortero, se usará la UNE EN 1015-11:2000.
- 7 Antes de rellenar de hormigón la cámara de un muro armado, se limpiará de restos de mortero y escombros. El relleno se realizará por tongadas, asegurando que se macizan todos los huecos y no se segrega el hormigón. La secuencia de las operaciones conseguirá que la fábrica tenga la resistencia precisa para soportar la presión del hormigón fresco

## 8.4 Armaduras

- 1 Las barras y las armaduras de tendel se almacenarán, se doblarán y se colocarán en la fábrica sin que sufran daños que las inutilicen para su función (posibles erosiones que causen discontinuidades en la película autoprotectora, ya sea en el revestimiento de resina epoxídica o en el galvanizado).
- 2 Toda armadura se examinará superficialmente antes de colocarla, y se comprobará que esté libre de sustancias perjudiciales que puedan afectar al acero, al hormigón, al mortero o a la adherencia entre ellos.
- 3 Se evitarán los daños mecánicos, rotura en las soldaduras de las armaduras de tendel, y depósitos superficiales que afecten a la adherencia.
- 4 Se emplearán separadores y estribos cuando se precisen para mantener las armaduras en su posición con el recubrimiento especificado.
- 5 Cuando sea necesario, se atará la armadura con alambre para asegurar que no se mueva mientras se vierte el mortero u el hormigón de relleno.
- 6 Las armaduras se solaparán sólo donde lo permita la dirección facultativa, bien de manera expresa o por referencia a indicaciones reflejadas en planos.
- 7 En muros con pilastras armadas, la armadura principal se fijará con antelación suficiente para ejecutar la fábrica sin entorpecimiento. Los huecos de fábrica en que se incluye la armadura se irán rellenando con mortero u hormigón al levantarse la fábrica.

## 8.5 Protección de fábricas en ejecución

- 1 Las fábricas recién construidas se protegerán contra daños físicos, (por ejemplo, colisiones), y contra acciones climáticas.
- 2 La coronación de los muros se cubrirá para impedir el lavado del mortero de las juntas por efecto de la lluvia y evitar eflorescencias, desconchados por caliches y daños en los materiales higroscópicos.
- 3 Se tomarán precauciones para mantener la humedad de la fábrica hasta el final del fraguado, especialmente en condiciones desfavorables, tales como baja humedad relativa, altas temperaturas o fuertes corrientes de aire.
- 4 Se tomarán precauciones para evitar daños a la fábrica recién construida por efecto de las heladas.
- 5 Si fuese necesario, aquellos muros que queden temporalmente sin arriostrar y sin carga estabilizante pero que puedan estar sometidos a cargas de viento o de ejecución, se acodalarán provisionalmente, para mantener su estabilidad.
- 6 Se limitará la altura de la fábrica que se ejecute en un día para evitar inestabilidades e incidentes mientras el mortero está fresco. Para determinar el límite adecuado se tendrán en el espesor del muro, el tipo de mortero, la forma y densidad de las piezas y el grado de exposición al viento.



## 9 Mantenimiento

- 6 El plan de mantenimiento establece las revisiones a que debe someterse el edificio durante su periodo de servicio.
- 7 Tras la revisión se establecerá la importancia de las alteraciones encontradas, tanto desde el punto de vista de su estabilidad como de la aptitud de servicio.
- 8 Las alteraciones que producen pérdida de durabilidad requieren una intervención para evitar que degeneren en alteraciones que afectan a su estabilidad.
- 9 Tras la revisión se determinará el procedimiento de intervención a seguir, bien sea un análisis estructural, una toma de muestras y los ensayos o pruebas de carga que sean precisos, así como los cálculos oportunos.
- 10 En el proyecto se debe prever el acceso a aquellas zonas que se consideren más expuestas al deterioro, tanto por agentes exteriores, como por el propio uso del edificio (zonas húmedas), y en función de la adecuación de la solución proyectada (cámaras ventiladas, barreras antihumedad, barreras anticondensación).
- 11 Debe condicionarse el uso de materiales restringidos, según el capítulo 4 de este DB, al proyecto de medios de protección, con expresión explícita del programa de conservación y mantenimiento correspondiente.
- 12 Las fábricas con armaduras de tendel, que incluyan tratamientos de autoprotección deben revisarse al menos, cada 10 años. Se sustituirán o renovarán aquellos acabados protectores que por su estado hayan perdido su eficacia.
- 13 En el caso de desarrollar trabajos de limpieza, se analizará el efecto que puedan tener los productos aplicados sobre los diversos materiales que constituyen el muro y sobre el sistema de protección de las armaduras en su caso.



## Anejo A. Terminología

- 1 Fábricas.
  - a) Fábrica: Conjunto trabado de piezas asentadas con mortero.
  - b) Fábrica armada: Fábrica en la que se colocan barras o mallas, generalmente de acero, embebidas en mortero u hormigón, de modo que todos los materiales trabajen en conjunto.
  - c) Fábrica pretensada: Fábrica en la que se han generado intencionalmente tensiones de compresión mediante tesado de tendones.
  - d) Fábrica confinada: Fábrica rodeada en sus cuatro lados por pilares y vigas de hormigón armado o de fábrica armada (no proyectados para que trabajen como pórticos resistentes a flexión).
  - e) Aparejo de la fábrica: Disposición regular de las piezas trabadas para que trabajen conjuntamente.
- 2 Resistencias de la fábrica.
  - a) Resistencia característica de la fábrica: el valor correspondiente al fractil 5 % de todas las mediciones efectuadas de la fábrica.
  - b) Resistencia a compresión de la fábrica: Resistencia a compresión sin tener en cuenta los efectos de las coacciones de sustentación, esbeltez o excentricidad de cargas.
  - c) Resistencia normalizada a compresión,  $f_b$ : Resistencia a compresión de las piezas para fábricas, que se especifica como tal en el proyecto, y que sirve de referencia para deducir el resto de características mecánicas y resistentes que intervienen en el cálculo de la sección total bruta.
  - d) Resistencia a corte de la fábrica: Resistencia de la fábrica sometida a esfuerzo cortante.
  - e) Resistencia a flexión de la fábrica: Resistencia de la fábrica a flexión pura.
  - f) Resistencia del anclaje por adherencia: La resistencia de la adherencia por unidad de superficie entre la armadura y el hormigón o el mortero, cuando la armadura está sometida a esfuerzo de tracción o compresión.
- 3 Piezas de fábrica.
  - a) Pieza de fábrica: Componente conformado, para utilizarse en la construcción de fábricas.
  - b) Piezas macizas, perforadas, aligeradas o huecas: Designación de las piezas de fábrica, según el porcentaje, tamaño y orientación de sus huecos.
  - c) Tabla: Cara superior o inferior de una pieza de fábrica colocada en posición.
  - d) Rebajo: Rehundido conformado durante la fabricación, en una o ambas tablas de la pieza.
  - e) Hueco: Vacío conformado en una pieza que puede o no atravesarla completamente.
  - f) Asa: Vacío conformado en una pieza para facilitar su manejo y permitir levantarla con las manos o con utillaje.
  - g) Tabiquillo: Material entre huecos de una pieza.
  - h) Pared: Material perimetral entre una cara de una pieza y un hueco.
  - i) Área bruta: Área de la sección de la pieza sin descontar el área de los huecos, asas y rebajes.
  - j) Resistencia a compresión de piezas de fábrica: Resistencia media a compresión
  - k) Resistencia normalizada a compresión de piezas de fábrica: Resistencia a compresión de las piezas de fábrica por asimilación a la resistencia a compresión de una pieza equivalente seca al aire, de 100 mm de ancho X 100 mm de alto.
  - l) Resistencia característica a compresión de piezas de fábrica: Resistencia a compresión correspondiente al fractil 5 % de la resistencia.

4 Morteros.

- a) Mortero: Mezcla de conglomerantes inorgánicos, áridos y agua, y, en su caso, adiciones y aditivos.
- b) Mortero ordinario: Mortero para juntas de espesor mayor de 3 mm, y en cuya elaboración se utilizan sólo áridos ordinarios.
- c) Mortero de junta delgada: Mortero por dosificación para juntas de espesor entre 1 mm y 3 mm.
- d) Mortero ligero: Mortero por dosificación cuya densidad en desecado sea inferior a 1.500 kg/m<sup>3</sup>.
- e) Mortero por resistencia: Mortero elaborado de modo que en los ensayos cumpla las propiedades establecidas.
- f) Mortero por dosificación: Mortero elaborado con una dosificación establecida, cuyas propiedades se suponen ligadas a ella.
- g) Mortero preparado: Mortero dosificado y amasado en factoría, y servido en obra.
- h) Mortero seco: Constituyentes secos del mortero con la dosificación y condiciones exigidas mezclados en factoría, que se amasan en obra.
- i) Mortero de obra: Cuyos componentes se dosifican y se amasan en obra.
- j) Resistencia a compresión del mortero: Resistencia media a compresión de probetas de mortero ensayadas tras 28 días de curado.

5 Hormigón de relleno.

- a) Hormigón de relleno: Hormigón con la consistencia y el tamaño del árido adecuados para rellenar cámaras o huecos de la fábrica.

6 Armaduras.

- a) Acero para armar: Acero para armaduras de uso en fábricas.
- b) Armadura de tendel: Armadura de acero prefabricada para su colocación en los tendeles.
- c) Acero para pretensar: Acero para alambres, barras, torzales, cordones o cables, de uso en fábricas.

7 Componentes auxiliares.

- a) Barrera antihumedad: Lámina impermeabilizante, piezas de fábrica u otro material que se coloca en las fábricas para impedir el paso del agua.
- b) Llave: Dispositivo que enlaza una hoja de un muro capuchino con la otra a través de la cámara, o con un entramado, o con un muro de trasdós.
- c) Amarre: Dispositivo que enlaza elementos de fábrica con otros elementos contiguos, como suelos y cubiertas.

8 Juntas.

- a) Tendel: Junta de mortero entre las tablas de las piezas de fábrica.
- b) Llaga: Junta de mortero perpendicular al tendel y a la cara del muro.
- c) Sutura: Junta de mortero vertical en el espesor del muro, paralela a su cara.
- d) Junta fina: Junta de mortero fino, con espesor máximo de 3 mm.
- e) Junta de movimiento: Junta que permite el libre movimiento en el plano del muro.
- f) Llagueado: Proceso de acabado de la junta de mortero durante la construcción.
- g) Rejuntado: Proceso de rascado, rellenado y acabado de la junta de mortero.

9 Tipo de muros.

- a) Muro de carga: Muro proyectado para soportar otras cargas además de su peso propio.
- b) Muro de una hoja: Muro sin cámara ni sutura continua.



- c) Muro capuchino: Muro compuesto por dos hojas paralelas, eficazmente enlazadas por llaves o armaduras de tendel sin capacidad para transmitir esfuerzo cortante, con una o ambas hojas soportando cargas verticales.
  - d) Muro doblado: Muro compuesto por dos hojas paralelas, enlazadas entre sí mediante conectores o armaduras de tendel capaces de transmitir el esfuerzo cortante que se genere entre ambas hojas, de modo que trabajen solidariamente.
  - e) Muro relleno: Muro compuesto por dos hojas paralelas, separadas al menos 50 mm, enlazadas con llaves o armaduras de tendel, con la cámara rellena de hormigón, de modo que trabajen solidariamente.
  - f) Muro careado: Muro con piezas de cara vista trabadas con piezas de trasdós, de modo que trabajen solidariamente.
  - g) Muro de tendel hueco: Muro en el que las piezas se asientan en los bordes exteriores de sus tablas, con tendeles huecos de dos bandas de mortero ordinario.
  - h) Muro de revestimiento: Muro que reviste exteriormente sin traba a otro muro, o a un entramado y no contribuye a su resistencia.
  - i) Muro sin carga: Muro no resistente cuya eliminación no perjudica la integridad del resto del edificio.
- 10 Varios.
- a) Roza: Acanaladura abierta en la fábrica.
  - b) Rebaje: Rehundido aparejado en una cara del muro.
  - c) Gacha: Mezcla fluida de cemento, agua y arena para rellenar pequeños vacíos.



## Anejo B. Notación y unidades

### B.1 Notación

A	área de un muro,
$A_b$	área de un apoyo,
$A_{ef}$	área eficaz de un muro,
$A_m$	área de una fábrica,
$A_s$	área de una armadura de tracción,
$A_{sw}$	área de una armadura transversal,
a	remetido de tabica, distancia desde el borde de entrega hasta el borde del muro,
$a_v$	distancia desde la cara de un pilar a la carga principal de una viga,
b	ancho de la sección,
$b_c$	ancho de la cara a compresión de un elemento a media distancia entre dos sustentaciones,
$b_{ef}$	ancho eficaz de un elemento con alas,
$b_s$	distancia entre ejes de bandas de mortero en un muro de tendel hueco,
d	flecha de un arco con acción lateral, canto útil de una sección,
E	módulo de elasticidad,
$E_s$	módulo de elasticidad del acero para armar,
e	excentricidad,
$e_a$	excentricidad accidental,
$e_m$	excentricidad debida a las cargas,
$F_c$	esfuerzo de compresión de cálculo por la flexión de un elemento,
$F_s$	esfuerzo de tracción de cálculo en el acero,
$F_t$	resistencia característica a compresión o tracción de una llave de muro,
f	resistencia a compresión de la fábrica,
$f_b$	resistencia normalizada a compresión de una pieza de fábrica,
$f_{bo}$	resistencia de anclaje por adherencia de una armadura,
$f_{bok}$	resistencia característica de anclaje por adherencia de una armadura,
$f_c$	resistencia a compresión del hormigón de relleno,
$f_{ck}$	resistencia característica a compresión del hormigón de relleno,
$f_{cv}$	resistencia a corte del hormigón de relleno,
$f_{cvk}$	resistencia característica a corte del hormigón de relleno,
$f_d$	resistencia de cálculo a compresión de la fábrica,
$f_k$	resistencia característica a compresión de la fábrica,
$f_m$	resistencia media a compresión del mortero,
$f_p$	resistencia a tracción del acero de pretensar,
$f_v$	resistencia a corte de la fábrica,
$f_{vd}$	resistencia de cálculo a corte de la fábrica,
$f_{vk}$	resistencia característica a corte de la fábrica,
$f_{vko}$	resistencia característica a corte de fábrica con compresión nula,
$f_{xd}$	resistencia de cálculo a flexión de la fábrica,
$f_{xk}$	resistencia característica a flexión de la fábrica
$f_{yk}$	resistencia característica a tracción del acero de armar,
$f_y$	límite elástico del acero de armar,
$f_{yd}$	límite característico del acero de armar,
G	módulo de elasticidad transversal,
g	ancho total de las bandas de mortero en el muro de tendel hueco,
h	altura libre de un muro, altura al nivel de una carga puntual,
$h_d$	altura de cálculo de un muro,
$h_m$	canto total de una sección,
$h_{tot}$	altura total de un edificio,
I	momento de inercia del área de un elemento
K	constante relativa a la resistencia característica a compresión de la fábrica,
k	relación de la rigidez de un forjado a la de un muro,
L	longitud de un muro entre apoyos o entre un apoyo y un borde libre,
$l_b$	longitud de anclaje de una armadura de acero,

$L_d$	longitud de cálculo de un muro u otro elemento,
$M_{Rd}$	momento flector resistente de cálculo de un muro
$M_{Sd}$	momento flector de cálculo,
$N_{Rd}$	esfuerzo vertical resistente de cálculo de un muro,
$N_{Sd}$	esfuerzo vertical de cálculo en un muro,
$q_{Rd}$	resistencia lateral de cálculo por unidad de longitud de muro,
$s$	separación entre armaduras transversales,
$t$	espesor de un muro o de una hoja,
$t_d$	espesor de cálculo de un muro,
$t_f$	espesor de un ala,
$u_m$	altura de una pieza de fábrica,
$V_{Rd}$	esfuerzo cortante resistente de cálculo de la fábrica
$V_{Sd}$	esfuerzo cortante de cálculo,
$x$	profundidad de la zona comprimida de un elemento,
$z$	brazo de palanca de un elemento de fábrica armada a flexión,
$Z$	módulo resistente aparente de una sección,
$\alpha$	ángulo de la armadura transversal con el eje,
$\delta$	factor que considera la altura y el ancho de las piezas de fábrica,
$\varepsilon$	dilatación,
$\varepsilon_{\infty}$	dilatación final por fluencia,
$\varepsilon_{el}$	dilatación elástica,
$\varepsilon_m$	deformación unitaria en la fábrica,
$\varepsilon_s$	deformación unitaria en el acero para armar,
$\varepsilon_{uk}$	valor característico de la deformación unitaria en el acero para armar a la máxima tensión de tracción,
$\varphi_{\infty}$	coeficiente final de fluencia,
$\mu$	relación ortogonal de resistencias a flexión,
$\sigma$	tensión normal,
$\sigma_d$	tensión de compresión vertical de cálculo,
$\sigma_{dp}$	tensión permanente vertical,
$\gamma_M$	coeficiente parcial de seguridad para propiedades de los materiales,
$\gamma_S$	coeficiente parcial de seguridad del acero,
$\emptyset$	diámetro de la armadura.

## B.2 Unidades

- 1 Se utiliza el Sistema Internacional de Unidades de Medida, SI.
- 2 Para los cálculos se recomienda el uso de las unidades siguientes:
  - fuerzas y cargas: kN, kN/m, kN/m<sup>2</sup>
  - masa: kg
  - longitud: m, mm
  - tensiones: N/mm<sup>2</sup>
  - momentos: kN · m
- 3 A efectos prácticos se podrá considerar la siguiente correspondencia entre las unidades de fuerza de los sistemas MKS y SI: 1 kilopondio [1 kp] = 10 Newton [10 N]

## Anejo C. Valores de resistencia característica a compresión

- 1 La resistencia característica a la compresión,  $f_k$ , en N/mm<sup>2</sup>, de una fábrica realizada con mortero ordinario con juntas extendidas a todo el grueso, puede calcularse con la ecuación:

$$f_k = K \cdot f_b^{0,65} \cdot f_m^{0,25} \quad (C.1)$$

con  $f_m$  no mayor que 20 N/mm<sup>2</sup>, ni que 2  $f_b$ ,

donde

K es una constante, de valor:

- a) en muros de una hoja, cuando el grueso de la fábrica sea igual al tizón o a la soga de las piezas K= 0,60 para piezas macizas, K=0,55 para piezas perforadas, K=0,50 para las aligeradas y K=0,40 para las huecas.
- b) en muros de dos hojas o con suturas continuas, K=0,50 para piezas macizas, K=0,45 para las perforadas y K=0,40 para las aligeradas

$f_b$  es la resistencia normalizada a la compresión de las piezas de fábrica, en la dirección del esfuerzo, en N/mm<sup>2</sup>

$f_m$  es la resistencia a la compresión especificada del mortero ordinario en N/mm<sup>2</sup>, no mayor que 20 N/mm<sup>2</sup>, ni que  $f_b$

- 2 Resistencia característica a compresión de una fábrica con mortero de junta delgada.

- a) La resistencia característica a compresión,  $f_k$ , de una fábrica de piezas macizas, silicocalcáreas o de hormigón celular de autoclave, con mortero de junta delgada, puede calcularse con la ecuación C.2:

$$f_k = 0,8 \cdot f_b^{0,85} \quad (C.2)$$

siempre que las piezas de fábrica tengan tolerancias dimensionales idóneas para su empleo con juntas delgadas; la resistencia normalizada a compresión de las piezas de fábrica,  $f_b$ , no se tome mayor que 5 N/mm<sup>2</sup>; la resistencia a compresión del mortero sea igual o mayor que 5 N/mm<sup>2</sup>; el espesor del muro sea igual a la soga o tizón de las piezas y no haya discontinuidades contenidas en el grueso.

- b) La resistencia característica a compresión de una fábrica con mortero de junta delgada y piezas distintas a las anteriores (moldeadas o rectificadas para aceptar este tamaño de junta), puede calcularse con la ecuación C.1, siempre que se cumplan los requisitos indicados en el caso a), siendo K=0,70 para piezas macizas, K=0,60 para las perforadas y K=0,50 para las aligeradas.

- 3 La resistencia característica,  $f_k$ , en N/mm<sup>2</sup> a compresión de una fábrica con mortero ligero, si las piezas son macizas, perforadas o huecas y las juntas son llenas, puede tomarse igual a:

$$f_k = K \cdot f_b^{0,85} \quad (C.3)$$

siempre que  $f_b$  no se tome mayor que 15 N/mm<sup>2</sup>, que el espesor del muro sea igual a la soga o al tizón de las piezas y no existan discontinuidades verticales en toda o parte de la longitud del muro siendo

- K = 0,80 con mortero ligero de densidad de 600 a 1 500 kg/m<sup>3</sup> y piezas de hormigón de árido ligero, según la norma EN 771-3, o piezas de hormigón celular de autoclave, según la norma UNE EN 771-4:2000

- K=0,55 con mortero ligero de densidad de 600 a 700 kg/m<sup>3</sup> y piezas de arcilla según la norma EN 771-1, piezas silicocalcáreas según la norma UNE EN 771-2:2000 o piezas de hormigón de árido ordinario según la norma EN 771-3

- NOTA. El valor de K incluye la influencia de la resistencia del mortero sobre la resistencia característica a compresión de la fábrica

- 4 La resistencia característica a compresión de una fábrica con llagas a hueso se puede obtener con las formulas C.1; C.2 y C.3, siempre que la resistencia a cortante se deduzca de la aplicación de la ecuación C.4 y se consideren la totalidad de las acciones horizontales que puedan aplicarse a la fábrica.
- 5 Resistencia característica a compresión de una fábrica con tendeles huecos.
- a) La resistencia característica a compresión de una fábrica de este tipo, con piezas macizas, asentadas sobre dos bandas iguales de mortero ordinario en los bordes exteriores de la tabla de las piezas, se obtendrá con la ecuación C.1, y las limitaciones dadas con ella, si la anchura de cada banda de mortero es no menor que 30 mm; el espesor de la fábrica es igual a la soga o tizón de las piezas de fábrica, y no existan discontinuidades verticales (suturas) en todo o parte del grueso del muro.
- b) El valor de K es
- $$K = 1,1 - b_s / t$$
- donde:
- $b_s$  es la distancia entre ejes de las bandas de mortero
- $t$  es el grueso del muro
- c) La resistencia característica a compresión de fábricas con tendeles huecos, con piezas perforadas o aligeradas, se obtendrá mediante la ecuación C.1, a partir de la resistencia normalizada a compresión  $f_b$  de la pieza, obtenida en ensayos según la norma EN 772-1, realizados sobre piezas preparadas con bandas de mortero no más anchas que las que se emplearán en la fábrica. La resistencia de la pieza se referirá al área bruta, no al área de las bandas.

## Anejo D. Determinación del factor $\Phi$ a media altura de un muro.

- 1 El valor del coeficiente  $\Phi$ , a media altura de un muro se obtiene a partir de la expresión:

$$\Phi = A_1 e^{-\frac{u^2}{2}} \quad (D.1)$$

donde:

$$A = 1 - 2 \frac{e_m}{t} \quad (D.2)$$

$$u = \frac{\lambda - 0,063}{0,73 - 1,17 \frac{e_m}{t}} \quad (D.3)$$

donde

$$\lambda = \frac{h_d}{t_d} \sqrt{\frac{f_k}{E}} \quad (D.4)$$

siendo:

- $e_m$  excentricidad por pandeo/fluencia, según 5.2.4,
- $t$  espesor del muro,
- $h_d$  altura eficaz del muro, según 5.2.5,
- $t_d$  espesor eficaz del muro, según 5.2.6,
- $f_k$  resistencia característica de la fábrica,
- $E$  módulo de elasticidad de la fábrica.





## Anejo E. Determinación de la altura de cálculo de un muro

1 La altura de cálculo  $h_d$  de un muro puede tomarse igual a:

$$h_d = \rho_n h \quad (\text{E.1})$$

donde:

$h$  es la altura libre de piso,

$\rho_n$  es el factor de reducción dependiente del número  $n$  de bordes arriostrados, de valor:

i) Para un muro arriostrado sólo en cabeza y pie, en general,  $\rho_2 = 1,0$ . Si se arriostra mediante forjados de hormigón armado con una entrega de al menos 2t/3 y 85 mm, y la excentricidad de la compresión en cabeza es menor de 0,25 t, puede tomarse  $\rho_2 = 0,75$ .

ii) Un muro, de espesor  $t$ , arriostrado en un sólo borde vertical, con  $L \geq 15 t$ , o en los dos bordes verticales con  $L \geq 30 t$ , se tratará como muro arriostrado sólo en cabeza y pie.

iii) En los muros arriostrados en cabeza y pie, y en un borde vertical (con el otro borde libre), el valor de  $\rho_3$  puede tomarse de las ecuaciones (E.2) y (E.3):

a) para  $h \leq 3,5L$

$$\rho_3 = \frac{1}{1 + \left[ \frac{\rho_2 h}{3L} \right]^2} \rho_2 \quad (\text{E.2})$$

b) para  $h > 3,5L$

$$\rho_3 = 1,5 \frac{L}{h} \quad (\text{E.3})$$

siendo:

$h$  la altura libre del muro

$L$  la longitud del muro

iv) En los muros arriostrados en los cuatro bordes, el valor de  $\rho_4$  puede tomarse de las ecuaciones (E.4) y (E.5)

a) para  $h \leq 1,15L$

$$\rho_4 = \frac{1}{1 + \left[ \frac{\rho_2 h}{L} \right]^2} \rho_2 \quad (\text{E.4})$$

b) para  $h > 1,15L$

$$\rho_4 = 0,5 \frac{L}{h} \quad (\text{E.5})$$

v) Para un muro libre en cabeza  $\rho_1 = 2,0$ . Si está arriostrado en algún borde vertical, el valor de  $\rho$  será el doble del establecido en las ecuaciones (E.2) a (E.5), según corresponda, para  $\rho_2 = 1,00$



## Anejo F. Cálculo del factor de incremento $\xi$ para cargas concentradas

- 1 El factor de incremento  $\xi$  para concentradas se obtiene de la expresión:

$$\xi = \left(1 + 0,15x\right) \left(1,5 - 1,1 \frac{A_b}{A_{ef}}\right) \geq 1 \quad (\text{F.1})$$

siendo:

$$x = 2a_1/H < 1$$

$a_1$  la distancia del borde del área cargada al borde más próximo del muro (figura 5.7),

$H$  la altura del muro hasta el nivel en que se aplica la carga,

$A_b$  el área cargada, no mayor que  $0,45A_{ef}$ ,

$A_{ef}$  el área eficaz del mudo ( $A_{ef} = L_{ef}t$ ),

$L_d$  la longitud de cálculo limitada por una distribución de carga a  $60^\circ$  a media altura del muro, no mayor que  $2,2A_b/t$ ,

$t$  el espesor del muro, tendido en cuenta los rehundidos si son mayores de 5mm.

- 2 El valor superior de  $\xi$  será el menor de  $1,25 + \frac{a_1}{2h_c}$  ó 1,5



## Anejo G. Coeficientes de flexión

- 1 En las tablas G.1 a G.5 se dan los coeficientes de flexión  $\alpha$  para distintos casos de apoyo, según las condiciones expresadas en la figura G.1

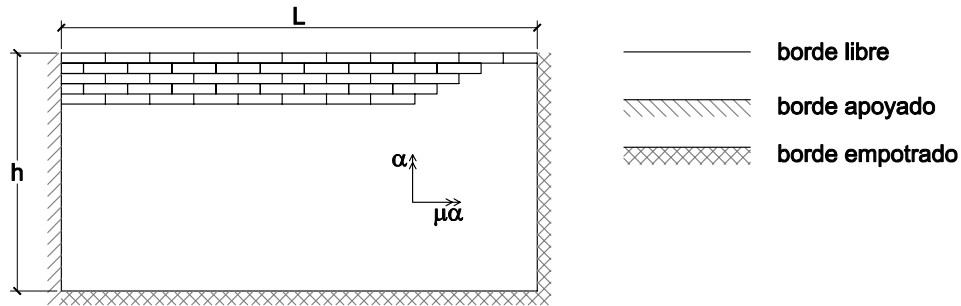


Figura G.1. Condiciones de apoyo de muros sometidos a acciones laterales


Tabla G.1

$\mu$	h/L							
	0,3	0,5	0,75	1	1,25	1,5	1,75	2
<b>1</b>	0,013	0,021	0,029	0,035	0,040	0,043	0,045	0,047
<b>0,9</b>	0,014	0,022	0,031	0,036	0,040	0,043	0,046	0,048
<b>0,8</b>	0,015	0,023	0,032	0,038	0,041	0,044	0,047	0,048
<b>0,7</b>	0,016	0,025	0,033	0,039	0,043	0,045	0,047	0,049
<b>0,6</b>	0,017	0,026	0,035	0,040	0,044	0,046	0,048	0,050
<b>0,5</b>	0,018	0,028	0,037	0,042	0,045	0,048	0,050	0,051
<b>0,4</b>	0,020	0,031	0,039	0,043	0,047	0,049	0,051	0,052
<b>0,35</b>	0,022	0,032	0,040	0,044	0,048	0,050	0,051	0,053
<b>0,3</b>	0,023	0,034	0,041	0,046	0,049	0,051	0,052	0,053
<b>0,25</b>	0,025	0,035	0,043	0,047	0,050	0,052	0,053	0,054
<b>0,2</b>	0,027	0,038	0,044	0,048	0,051	0,053	0,054	0,055
<b>0,15</b>	0,030	0,040	0,046	0,050	0,052	0,054	0,055	0,056
<b>0,1</b>	0,034	0,043	0,049	0,052	0,054	0,055	0,056	0,057
<b>0,05</b>	0,041	0,048	0,053	0,056	0,056	0,057	0,058	0,059

Tabla G.2

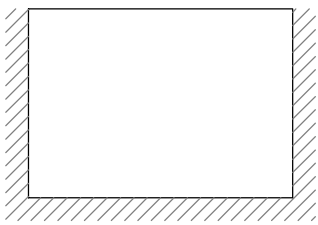
$\mu$	h/L							
	0,3	0,5	0,75	1	1,25	1,5	1,75	2
<b>1</b>	0,005	0,011	0,018	0,024	0,029	0,033	0,036	0,039
<b>0,9</b>	0,006	0,012	0,019	0,025	0,030	0,034	0,037	0,040
<b>0,8</b>	0,006	0,013	0,020	0,027	0,032	0,035	0,038	0,041
<b>0,7</b>	0,007	0,014	0,022	0,028	0,033	0,037	0,040	0,042
<b>0,6</b>	0,008	0,015	0,024	0,030	0,035	0,038	0,041	0,043
<b>0,5</b>	0,009	0,017	0,025	0,032	0,036	0,040	0,043	0,045
<b>0,4</b>	0,010	0,019	0,028	0,034	0,039	0,042	0,045	0,047
<b>0,35</b>	0,011	0,021	0,029	0,036	0,040	0,043	0,046	0,047
<b>0,3</b>	0,013	0,022	0,031	0,037	0,041	0,044	0,047	0,049
<b>0,25</b>	0,014	0,024	0,033	0,039	0,043	0,046	0,048	0,051
<b>0,2</b>	0,016	0,027	0,035	0,041	0,045	0,047	0,049	0,052
<b>0,15</b>	0,019	0,030	0,038	0,043	0,047	0,049	0,051	0,053
<b>0,1</b>	0,023	0,034	0,042	0,047	0,050	0,052	0,053	0,054
<b>0,05</b>	0,031	0,041	0,047	0,051	0,053	0,055	0,056	0,056

Tabla G.3



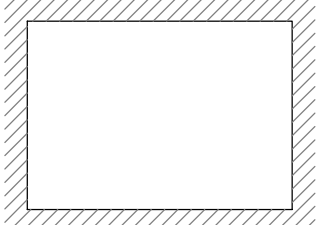
$\mu$	h/L							
	0,3	0,5	0,75	1	1,25	1,5	1,75	2
1	0,004	0,009	0,015	0,021	0,026	0,030	0,033	0,036
0,9	0,004	0,010	0,016	0,022	0,027	0,031	0,034	0,037
0,8	0,005	0,010	0,017	0,023	0,028	0,032	0,035	0,038
0,7	0,005	0,011	0,019	0,025	0,030	0,033	0,037	0,039
0,6	0,006	0,013	0,020	0,026	0,031	0,035	0,038	0,041
0,5	0,007	0,014	0,022	0,028	0,033	0,037	0,040	0,042
0,4	0,008	0,016	0,024	0,031	0,035	0,039	0,042	0,044
0,35	0,009	0,017	0,026	0,032	0,037	0,040	0,043	0,045
0,3	0,010	0,019	0,028	0,034	0,038	0,042	0,044	0,046
0,25	0,011	0,021	0,030	0,036	0,040	0,043	0,046	0,048
0,2	0,013	0,023	0,032	0,038	0,042	0,045	0,047	0,050
0,15	0,016	0,026	0,035	0,041	0,044	0,047	0,049	0,051
0,1	0,020	0,031	0,039	0,044	0,047	0,050	0,052	0,054
0,05	0,027	0,038	0,045	0,049	0,052	0,053	0,055	0,056

Tabla G.4



$\mu$	h/L							
	0,3	0,5	0,75	1	1,25	1,5	1,75	2
1	0,031	0,045	0,059	0,071	0,079	0,085	0,090	0,094
0,9	0,032	0,047	0,061	0,073	0,081	0,087	0,092	0,095
0,8	0,034	0,049	0,064	0,075	0,083	0,089	0,093	0,097
0,7	0,035	0,051	0,066	0,077	0,085	0,091	0,095	0,098
0,6	0,038	0,053	0,069	0,080	0,088	0,093	0,097	0,100
0,5	0,040	0,056	0,073	0,083	0,090	0,095	0,099	0,102
0,4	0,043	0,061	0,077	0,087	0,093	0,098	0,101	0,104
0,35	0,045	0,064	0,080	0,089	0,095	0,100	0,103	0,105
0,3	0,048	0,067	0,082	0,091	0,097	0,101	0,104	0,107
0,25	0,050	0,071	0,085	0,094	0,099	0,103	0,106	0,109
0,2	0,054	0,075	0,089	0,097	0,102	0,105	0,108	0,111
0,15	0,060	0,080	0,093	0,100	0,104	0,108	0,110	0,113
0,1	0,069	0,087	0,098	0,104	0,108	0,111	0,113	0,115
0,05	0,082	0,097	0,105	0,110	0,113	0,115	0,116	0,117

Tabla G.5



$\mu$	h/L							
	0,3	0,5	0,75	1	1,25	1,5	1,75	2
1	0,008	0,018	0,030	0,042	0,051	0,059	0,066	0,071
0,9	0,009	0,019	0,032	0,044	0,054	0,062	0,068	0,074
0,8	0,010	0,021	0,035	0,046	0,056	0,064	0,071	0,076
0,7	0,011	0,023	0,037	0,049	0,059	0,067	0,073	0,078
0,6	0,012	0,025	0,040	0,053	0,062	0,070	0,076	0,081
0,5	0,014	0,028	0,044	0,057	0,066	0,074	0,080	0,085
0,4	0,017	0,032	0,049	0,062	0,071	0,078	0,084	0,088
0,35	0,018	0,035	0,052	0,064	0,074	0,081	0,086	0,090
0,3	0,020	0,038	0,055	0,068	0,077	0,083	0,089	0,093
0,25	0,023	0,042	0,059	0,071	0,080	0,087	0,091	0,096
0,2	0,026	0,046	0,064	0,076	0,084	0,090	0,095	0,099
0,15	0,032	0,053	0,070	0,081	0,089	0,094	0,098	0,103
0,1	0,039	0,062	0,078	0,088	0,095	0,100	0,103	0,106
0,05	0,054	0,076	0,090	0,098	0,103	0,107	0,109	0,110

## Anejo H. Normas de referencia

El título de las normas UNE citadas en el texto o utilizables para ensayos es el siguiente:

UNE EN 771-1:2003	Especificaciones de piezas para fábrica de albañilería. Parte 1: Piezas de arcilla cocida
UNE EN 771-2:2000	Especificación de piezas para fábrica de albañilería. Parte 2: Piezas silicocalcáreas.
EN 771-3:2003	Specification for masonry units - Part 3: Aggregate concrete masonry units (Dense and light-weight aggregates)
UNE EN 771-4:2000	Especificaciones de piezas para fábrica de albañilería. Parte 4: Bloques de hormigón celular curado en autoclave.
UNE EN 772-1:2002	Métodos de ensayo de piezas para fábrica de albañilería. Parte 1: Determinación de la resistencia a compresión.
UNE EN 845-1:200	Especificación de componentes auxiliares para fábricas de albañilería. Parte 1: Llaves, amarres, colgadores, ménsulas y ángulos.
UNE EN 845-3:2001	Especificación de componentes auxiliares para fábricas de albañilería. Parte 3: Armaduras de tendel prefabricadas de malla de acero.
UNE EN 846-2:2001	Métodos de ensayo de componentes auxiliares para fábricas de albañilería. Parte 2: Determinación de la adhesión de las armaduras de tendel prefabricadas en juntas de mortero.
UNE EN 846-5 :2001	Métodos de ensayo de componentes auxiliares para fábricas de albañilería. Parte 5: Determinación de la resistencia a tracción y a compresión y las características de carga-desplazamiento de las llaves (ensayo entre dos elementos).
UNE EN 846-6:2001	Métodos de ensayo de componentes auxiliares para fábricas de albañilería. Parte 6: Determinación de la resistencia a tracción y a compresión y las características de carga-desplazamiento de las llaves (ensayo sobre un solo extremo).
UNE EN 998-2:2002	Especificaciones de los morteros para albañilería. Parte 2: Morteros para albañilería
UNE EN 1015-11:2000	Métodos de ensayo de los morteros para albañilería. Parte 11: Determinación de la resistencia a flexión y a compresión del mortero endurecido.
UNE EN 1052-1:1999	Métodos de ensayo para fábricas de albañilería. Parte 1: Determinación de la resistencia a compresión.
UNE EN 1052-2:2000	Métodos de ensayo para fábricas de albañilería. Parte 2: Determinación de la resistencia a la flexión.
UNE EN 1052-3 :2003	Métodos de ensayo para fábricas de albañilería. Parte 3: Determinación de la resistencia inicial a cortante.
UNE EN 1052-4:2001	Métodos de ensayo para fábrica de albañilería. Parte 4: Determinación de

la resistencia al cizallamiento incluyendo la barrer al agua por capilaridad

- UNE EN 10088-1:1996 Aceros inoxidables. Parte 1: Relación de aceros inoxidables.
- UNE EN 10088-2:1996 Aceros inoxidables. Parte 2: Condiciones técnicas de suministro de planchas y bandas para uso general.
- UNE EN 10088-3:1996 Aceros inoxidables. Parte 3: Condiciones técnicas de suministro para semiproductos, barras, alambrón y perfiles para aplicaciones en general.
- UNE ENV 10080:1996 Acero para armaduras de hormigón armado. Acero corrugado soldable B500. Condiciones técnicas de suministro para barras, rollos y mallas electrosoldadas.
- EN 10138-1 Aceros para pretensado - Parte 1: Requisitos generales



# Documento Básico **SE-M**

---

## **Seguridad estructural Madera**

---

Marzo 2006



# Índice

## 1 Generalidades

- 1.1 Ámbito de aplicación y consideraciones previas
- 1.2 Condiciones particulares para el cumplimiento del DB-SE-M

## 2 Bases de cálculo

- 2.1 Generalidades
- 2.2 Propiedades de los materiales

## 3 Durabilidad

- 3.1 Introducción
- 3.2 Protección de la madera
- 3.3 Protección contra la corrosión de los elementos metálicos
- 3.4 Consideraciones relativas a las uniones

## 4 Materiales

- 4.1 Madera maciza
- 4.2 Madera laminada encolada
- 4.3 Madera microlaminada
- 4.4 Tablero estructural
- 4.5 Adhesivos
- 4.6 Uniones

## 5 Análisis estructural

- 5.1 Principios generales
- 5.2 Características de las barras
- 5.3 Sistemas de barras

## 6 Estados límite últimos

- 6.1 Agotamiento de secciones sometidas a tensiones orientadas según las direcciones principales
- 6.2 Solicitaciones combinadas en sección constante
- 6.3 Estabilidad de piezas.
- 6.4 Agotamiento de secciones en piezas de canto variable o curvas de madera laminada encolada o microlaminada
- 6.5 Piezas rebajadas
- 6.6 Piezas con agujeros

## 7 Estados límite de servicio

- 7.1 Deslizamiento de las uniones
- 7.2 Vibraciones

## 8 Uniones

- 8.1 Introducción
- 8.2 Principios generales del cálculo de uniones
- 8.3 Uniones de tipo clavija
- 8.4 Uniones con conectores
- 8.5 Uniones tradicionales

## 9 Fatiga

- 9.1 Generalidades

## **10 Sistemas estructurales de madera y productos derivados**

- 10.1 Vigas mixtas
- 10.2 Soportes compuestos
- 10.3 Celosías
- 10.4 Diafragmas
- 10.5 Arriostramientos

## **11 Ejecución**

- 11.1 Principios generales

## **12 Tolerancias**

- 12.1 Principios generales
- 12.2 Elementos estructurales
- 12.3 Celosías con uniones de placas dentadas

## **13 Control**

- 13.1 Suministro y recepción de los productos

## **Anejo A. Terminología**

## **Anejo B. Notación y unidades**

- B.1 Notación

## **Anejo C. Asignación de clase resistente. Madera aserrada.**

- C.1 Generalidades
- C.2 Asignación de clase resistente a partir de la Calidad de la especie arbórea.
- C.3 Relación de normas de clasificación
- C.4 Relación de especies arbóreas

## **Anejo D: Asignación de clase resistente. Madera laminada encolada**

- D.1 Generalidades
- D.2 Asignación de clase resistente mediante ensayos
- D.3 Asignación de clase resistente mediante fórmulas
- D.4 Correspondencia entre clases resistentes de madera laminada encolada y madera aserrada

## **Anejo E. Valores de las propiedades de resistencia, rigidez y densidad. Madera aserrada, madera laminada encolada y tableros**

- E.1 Madera aserrada
- E.2 Madera laminada encolada
- E.3 Tableros

## **Anejo F. Valores orientativos de humedad de equilibrio de la madera, con uso en exterior protegido de la lluvia**

## **Anejo G. Longitudes de pandeo**

- G.1 Introducción
- G.2 Longitud de pandeo

## **Anejo H (Informativo). Fallo de uniones por cortante en el perímetro o en bloque**

## **Anejo I. Normas de referencia**



# 1 Generalidades

## 1.1 Ámbito de aplicación y consideraciones previas

- 1 El campo de aplicación de este DB es el de la verificación de la seguridad de los elementos estructurales de madera en edificación.
- 2 La satisfacción de otros requisitos (aislamiento térmico, acústico, o resistencia al fuego,) quedan fuera del alcance de este DB. Los aspectos relativos a la fabricación, montaje, control de calidad, conservación y mantenimiento se tratan en la medida necesaria para indicar las exigencias que se deben cumplir en concordancia con las bases de cálculo.

## 1.2 Condiciones particulares para el cumplimiento del DB-SE-M

- 1 La aplicación de los procedimientos de este DB se llevará a cabo de acuerdo con las condiciones particulares que en el mismo se establecen, con las condiciones particulares indicadas en el DB-SE y con las condiciones generales para el cumplimiento del CTE, las condiciones del proyecto, las condiciones en la ejecución de las obras y las condiciones del edificio que figuran en los artículos 5, 6, 7 y 8 respectivamente de la parte I del CTE.





## 2 Bases de cálculo

### 2.1 Generalidades

- 1 En este apartado se desarrollan y completan las reglas, establecidas con carácter general en SE, para el caso de elementos estructurales de madera.

### 2.2 Propiedades de los materiales

#### 2.2.1 Valores característicos de las propiedades de los materiales

##### 2.2.1.1 Criterio general

- 1 Como valores característicos de las propiedades de los materiales,  $X_k$ , se tomarán los establecidos en el correspondiente apartado del Capítulo 4, teniendo en cuenta los factores correctores que se establecen a continuación.

##### 2.2.1.2 Factores de corrección de la resistencia

- 1 Madera maciza:

factor de altura  $k_h$ : En piezas de madera aserrada de sección rectangular, si el canto en flexión o la mayor dimensión de la sección en tracción paralela es menor que 150 mm, los valores característicos  $f_{m,k}$  y  $f_{t,o,k}$  pueden multiplicarse por el factor  $k_h$ .

$$k_h = (150/h)^{0,2} \leq 1,3 \quad (2.1)$$

siendo:

h canto en flexión o mayor dimensión de la sección en tracción, [mm].

- 2 Madera laminada encolada:

a) factor de altura  $k_h$ : en piezas de madera laminada encolada de sección rectangular, si el canto en flexión o la mayor dimensión de la sección en tracción paralela es menor que 600 mm, los valores característicos  $f_{m,g,k}$  y  $f_{t,o,g,k}$  pueden multiplicarse por el factor  $k_h$ .

$$k_h = (600/h)^{0,1} \leq 1,1 \quad (2.2)$$

siendo:

h canto en flexión o mayor dimensión de la sección en tracción, [mm].

b) factor de volumen  $k_{vol}$ : cuando el volumen  $V$  de la zona considerada en la comprobación, según se define en cada caso, sea mayor que  $V_0$  ( $V_0=0,01 \text{ m}^3$ ) y esté sometido a esfuerzos de tracción perpendicular a la fibra con tensiones repartidas uniformemente, la resistencia característica a tracción perpendicular,  $f_{t,90,g,k}$  se multiplicará por el  $k_{vol}$ .

$$k_{vol} = \left( \frac{V_0}{V} \right)^{0,2} \quad (2.3)$$

- 3 Madera microlaminada:

a) factor de altura  $k_h$ : en piezas de madera microlaminada de sección rectangular, si el canto en flexión es diferente a 300 mm, el valor característico  $f_{m,k}$  puede multiplicarse por el factor  $k_h$ .

$$k_h = (300/h)^s \leq 1,2 \quad (2.4)$$

siendo:

h canto en flexión de la sección, [mm];

s factor que debe definir el fabricante de acuerdo con la norma UNE EN 14374.

- b) factor de longitud  $k_L$ : En piezas de madera microlaminada sometidas a tracción paralela si la longitud difiere de 3000 mm, el valor característico de la resistencia a tracción paralela,  $f_{t,0,k}$  debe multiplicarse por el factor  $k_L$ .

$$k_L = (3000/L)^{s/2} \leq 1,1 \quad (2.5)$$

siendo:

L longitud de la pieza, [mm];

s factor que debe definir el fabricante.

- c) Factor de carga compartida  $k_{sys}$ .

Cuando un conjunto de elementos estructurales a flexión similares, dispuestos a intervalos regulares se encuentre, transversalmente conectado a través de un sistema continuo de distribución de carga, las propiedades resistentes características de los elementos del conjunto pueden multiplicarse por un factor denominado de carga compartida  $k_{sys}$ .

Siempre que el sistema de distribución de carga sea capaz de transferir las cargas de un elemento a otros que estén en sus proximidades, puede tomarse un valor de  $k_{sys} = 1,1$ .

La comprobación de resistencia del sistema de distribución de la carga, debe realizarse suponiendo una duración corta de las acciones y con el coeficiente parcial de seguridad del material  $\gamma_M$ .

En sistemas de cerchas con separación máxima de 1,20 m se puede suponer que los listones, correas o paneles son eficaces para transmitir la carga siempre que estos sistemas de distribución sean continuos sobre al menos dos vanos, y las juntas estén contrapeadas.

Para pisos de losas macizas de madera laminada pueden utilizarse los valores de  $k_{sys}$  obtenidos a través del gráfico de la de la figura 2.1.

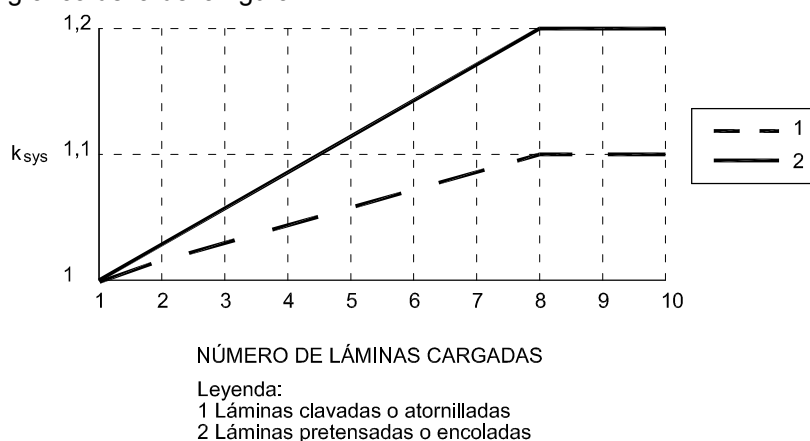


Figura 2.1 Factor  $k_{sys}$  para losas macizas de madera laminada.

- 3 En la tabla 2.1 se incluyen valores particularizados para algunos de los factores de corrección.

Tabla 2.1 Factores de corrección

Factor	Aplicación	<40	70	100	≥150
de altura	Madera aserrada: canto (mm)	<40	70	100	≥150
	Factor $k_h$ de corrección de $f_{m,k}$ y $f_{t,0,k}$	1,3	1,2	1,1	1,0
	Madera laminada: canto (mm)	<240	300	400	≥600
	Factor $k_h$ corrector de $f_{m,g,k}$ y $f_{t,0,g,k}$	1,10	1,07	1,04	1,00
de volumen	Madera laminada : volumen de la zona afectada (m <sup>3</sup> )	<0,010	0,015	0,020	0,030
	Factor $k_{vol}$ corrector de $f_{t,90,g,k}$	1,00	0,92	0,87	0,80

## 2.2.2 Factores que afectan al comportamiento estructural de la madera

### 2.2.2.1 Clases de duración de las acciones

- 1 Las acciones que solicitan al elemento considerado deben asignarse a una de las clases de duración de la carga establecidas en la tabla 2.2.

Tabla 2.2 Clases de duración de las acciones

Clase de duración	Duración aproximada acumulada de la acción en valor característico	Acción
Permanente	más de 10 años	Permanente, peso propio
Larga	de 6 meses a 10 años	Apeos o estructuras provisionales no itinerantes
Media	de una semana a 6 meses	sobrecarga de uso; nieve en localidades de >1000 m
Corta	menos de una semana	viento; nieve en localidades de < 1000 m
Instantánea	algunos segundos	sismo

### 2.2.2.2 Clases de servicio

- 1 Cada elemento estructural considerado deben asignarse a una de las clases de servicio definidas a continuación, en función de las condiciones ambientales previstas:
  - a) clase de servicio 1. Se caracteriza por un contenido de humedad en la madera correspondiente a una temperatura de  $20 \pm 2^\circ\text{C}$  y una humedad relativa del aire que sólo exceda el 65% unas pocas semanas al año.
  - b) clase de servicio 2. Se caracteriza por un contenido de humedad en la madera correspondiente a una temperatura de  $20 \pm 2^\circ\text{C}$  y una humedad relativa del aire que sólo exceda el 85% unas pocas semanas al año.
  - c) clase de servicio 3. Condiciones ambientales que conduzcan a contenido de humedad superior al de la clase de servicio 2.
- 2 En la clase de servicio 2 la humedad de equilibrio higroscópico media en la mayoría de las coníferas no excede el 20%. En esta clase se encuentran, en general, las estructuras de madera bajo cubierta, pero abiertas y expuestas al ambiente exterior, como es el caso de cobertizos y viseras. Las piscinas cubiertas, debido a su ambiente húmedo, encajan también en esta clase de servicio.

## 2.2.3 Valor de cálculo de las propiedades del material y de las uniones

- 1 El valor de cálculo,  $X_d$ , de una propiedad del material (resistencia) se define como:

$$X_d = k_{\text{mod}} \cdot \left( \frac{X_k}{\gamma_M} \right) \quad (2.6)$$

siendo:

$X_k$  valor característico de la propiedad del material;

$\gamma_M$  coeficiente parcial de seguridad para la propiedad del material definido en la tabla 2.3;

$k_{\text{mod}}$  factor de modificación, cuyos valores figuran en la tabla 2.4 teniendo en cuenta, previamente, la clase de duración de la combinación de carga de acuerdo con la tabla 2.2 y la clase de servicio del apartado 2.2.2.2.

Tabla 2.3 Coeficientes parciales de seguridad para el material,  $\gamma_M$ .

<b>Situaciones persistentes y transitorias:</b>	
- Madera maciza	1,30
- Madera laminada encolada	1,25
- Madera microlaminada, tablero contrachapado, tablero de virutas orientadas	1,20
- Tablero de partículas y tableros de fibras (duros, medios, densidad media, blandos)	1,30
- Uniones	1,30
- Placas clavo	1,25
<b>Situaciones extraordinarias:</b>	
	1,0

De manera análoga se define el valor de la capacidad de carga de cálculo (referida a una unión o un sistema estructural),  $R_d$ , según la expresión:

$$R_d = k_{\text{mod}} \cdot \left( \frac{R_k}{\gamma_M} \right) \quad (2.7)$$

siendo:

$R_k$  valor característico de la capacidad de carga;

$\gamma_M$  coeficiente parcial de seguridad correspondiente definido en esta tabla.

Tabla 2.4 Valores del factor  $k_{\text{mod}}$ .

Material	Norma	Clase de servicio	Clase de duración de la carga				
			Permanente	Larga	Media	Corta	Instantánea
Madera maciza		1	0,60	0,70	0,80	0,90	1,10
Madera laminada encolada		2	0,60	0,70	0,80	0,90	1,10
Madera microlaminada		3	0,50	0,55	0,65	0,70	0,90
Tablero contrachapado	UNE EN 636						
	Partes 1, 2 y 3	1	0,60	0,70	0,80	0,90	1,10
	Partes 2 y 3	2	0,60	0,70	0,80	0,90	1,10
	Parte 3	3	0,50	0,55	0,65	0,70	0,90
Tablero de virutas orientadas (OSB) <sup>1</sup>	UNE EN 300						
	OSB/2	1	0,25	0,30	0,40	0,65	1,10
	OSB/3, OSB/4	1	0,30	0,40	0,50	0,70	1,10
	OSB/3, OSB/4	2	0,20	0,25	0,35	0,50	0,90
Tablero de partículas	UNE EN 312						
	Partes 4 y 5	1	0,25	0,30	0,40	0,65	1,10
	Parte 5	2	0,20	0,20	0,25	0,45	0,80
Tablero de partículas	UNE EN 312						

<sup>1</sup> OSB = **O**riented **S**trand **B**oard. El acrónimo es usado frecuentemente en lengua inglesa y se ha acuñado como un nombre usual para el material en otros idiomas, como que de hecho sucede ya en el nuestro.

Tabla 2.4 Valores del factor  $k_{mod}$ .

Material	Norma	Clase de servicio	Clase de duración de la carga				
			Permanente	Larga	Media	Corta	Instantánea
	Partes 6 y 7	1	0,30	0,40	0,50	0,70	1,10
	Parte 7	2	0,20	0,25	0,35	0,50	0,90
Tablero de fibras duro	UNE EN 622-2						
	HB.LA, HV.HLS	1	0,25	0,30	0,40	0,65	1,10
	HB.HLS	2	0,20	0,20	0,25	0,45	0,80
Tablero de fibras semiduro	UNE EN 622-3						
	MBH.LA, MBH.HLS	1	0,25	0,30	0,40	0,65	1,10
	MBH.HLS	2	-	-	-	0,45	0,80
Tablero de fibras MDF	UNE EN 622-5						
	MDF.LA, MDF.HLS	1	0,20	0,30	0,40	0,60	1,10
	MDF.HLS	2	-	-	-	0,45	0,80
Tablero de fibras blando	UNE EN 622-4						
		1	-	-	-	0,80	1,10
		2	-	-	-	0,60	0,80

Si una combinación de acciones incluye acciones pertenecientes a diferentes clases de duración, el factor  $k_{mod}$  debe elegirse como el correspondiente a la acción de más corta duración.



## 3 Durabilidad

### 3.1 Introducción

- 1 Este capítulo trata de las medidas para garantizar la durabilidad de la estructura al menos durante el que se considere periodo de servicio y en condiciones de uso adecuado.
- 2 La durabilidad de una estructura depende, en gran medida, del diseño constructivo, aunque en algunos casos es además necesario añadir un tratamiento.

### 3.2 Protección de la madera

- 1 La madera puede sufrir daños causados por agentes bióticos y abióticos. El objetivo de la protección preventiva de la madera es mantener la probabilidad de sufrir daños por este origen en un nivel aceptable.
- 2 El fabricante de un producto indicará, en el envase y documentación técnica del dicho producto, las instrucciones de uso y mantenimiento.

#### 3.2.1 Protección preventiva frente a los agentes bióticos

##### 3.2.1.1 Generalidades

- 1 Los elementos estructurales de madera deben estar protegidos de acuerdo con la clase de riesgo a la que pertenecen, y según se define en 3.2.1.2.

##### 3.2.1.2 Clases de riesgo biológico

- 1 El concepto de clase de riesgo está relacionado con la probabilidad de que un elemento estructural sufra ataques por agentes bióticos, y principalmente es función del grado de humedad que llegue a alcanzar durante su vida de servicio. Se definen las siguientes clases de riesgo.
  - a) **clase de riesgo 1:** el elemento estructural está bajo cubierta protegido de la intemperie y no expuesto a la humedad. En estas condiciones la madera maciza tiene un contenido de humedad menor que el 20%. Ejemplos: elementos estructurales en general que no estén próximos a fuentes de humedad, estructuras en el interior de edificios;
  - b) **clase de riesgo 2:** el elemento estructural está bajo cubierta y protegido de la intemperie pero se puede dar ocasionalmente un contenido de humedad mayor que el 20 % en parte o en la totalidad del elemento estructural. Ejemplos: estructura de una piscina cubierta en la que se mantiene una humedad ambiental elevada con condensaciones ocasionales y elementos estructurales próximos a conductos de agua;
  - c) **clase de riesgo 3:** el elemento estructural se encuentra al descubierto, no en contacto con el suelo y sometido a una humidificación frecuente, superando el contenido de humedad el 20%. Ejemplos: puentes de tráfico peatonal o rodado y pérgolas;
  - d) **clase de riesgo 4:** el elemento estructural está en contacto con el suelo o con agua dulce y expuesto por tanto a una humidificación en la que supera permanentemente el contenido de humedad del 20%. Ejemplos: construcciones en agua dulce y pilares en contacto directo con el suelo;
  - e) **clase de riesgo 5:** situación en la cual el elemento estructural está permanentemente en contacto con agua salada. En estas circunstancias el contenido de humedad de la madera es mayor que el 20 %, permanentemente. Ejemplo: construcciones en agua salada.

##### 3.2.1.3 Tipos de protección frente a agentes bióticos y métodos de impregnación

- 1 **Protección superficial:** es aquella en la que la penetración media alcanzada por el protector es de 3 mm, siendo como mínimo de 1 mm en cualquier parte de la superficie tratada. Se corresponde con la clase de penetración P<sub>2</sub> de la norma UNE EN 351-1.

- 2 **Protección media:** es aquella en la que la penetración media alcanzada por el protector es superior a 3 mm en cualquier zona tratada, sin llegar al 75% del volumen impregnable. Se corresponde con las clases de penetración P<sub>3</sub> a P<sub>7</sub> de la norma UNE EN 351-1.
- 3 **Protección profunda:** es aquella en la que la penetración media alcanzada por el protector es igual o superior al 75% del volumen impregnable. Se corresponde con las clases de penetración P<sub>8</sub> y P<sub>9</sub> de la norma UNE EN 351-1.

#### 3.2.1.4 Elección del tipo de protección frente a agentes bióticos

- 1 En la tabla 3.2 se indica el tipo de protección exigido en función de la clase de riesgo.

Tabla 3.2 Elección del tipo de protección

Clase de riesgo	Tipo de protección
1	Ninguna
2	Superficial
3	Media
4 y 5	Profunda

- 2 Algunas especies coníferas frecuentemente utilizadas en construcción como abetos, piceas, cedro rojo, son difícilmente impregnables (salvo con procedimientos especiales). El fabricante garantizará que la especie a tratar es compatible con el tratamiento en profundidad (y con las colas en el caso de usarse).
- 3 En las obras de rehabilitación estructural en las que se hubieran detectado ataques previos por agentes xilófagos, se aplicará como mínimo:
  - a) a los nuevos elementos: tratamiento superficial
  - b) a los elementos existentes: protección media en clase de riesgo 1; protección media en clase de riesgo 2, y protección profunda en clases de riesgo 3 y superiores.
- 4 Para la protección de piezas de madera laminada encolada:
  - a) En el caso de protección superficial, se realizará sobre la pieza terminada y después de las operaciones de acabado (cepillado, mecanizado de aristas y taladros etc.).
- 5 En el caso de protección media o de profundidad, se realizará sobre las láminas previamente a su encolado. El fabricante deberá comprobar que el producto protector es compatible con el encolado, especialmente cuando se trate de protectores orgánicos.

#### 3.2.2 Protección preventiva frente a agentes meteorológicos

- 1 El mejor protector frente a los agentes meteorológicos es el diseño constructivo, y especialmente las medidas que evitan o minimizan la retención de agua.
- 2 Si la clase de riesgo es igual o superior a 3 los elementos estructurales deben estar protegidos frente a los agentes meteorológicos.
- 3 En el exterior deben usarse productos de poro abierto, como los lasures, ya que no forman película y por tanto permiten el flujo de humedad entre el ambiente y la madera.

#### 3.2.3 Durabilidad natural e impregnabilidad

- 1 La necesaria definición de la clase resistente en proyecto no implica la especificación de una especie. Cada especie, y en concreto su partes de duramen y albura ( a las que llamaremos zonas), tiene asociada lo que se llama durabilidad natural.
- 2 La albura o el duramen de una especie no tiene por qué requerir protección para una determinada clase de riesgo a pesar de que así lo indicase la tabla 3.2.
- 3 Cada especie y zona tiene también asociada una impregnabilidad, es decir, una cierta capacidad de ser impregnada con mayor o menor profundidad. En caso de que se especifique la especie y zona, debe comprobarse que el tratamiento prescrito al elemento es compatible con su impregnabilidad.
- 4 En el caso de que el tratamiento empape la madera, en obra debe constatarse que se entrega el producto conforme a los requisitos del proyecto.



### 3.3 Protección contra la corrosión de los elementos metálicos

- 1 En la tabla 3.3 se incluyen los valores mínimos del espesor del revestimiento de protección frente a la corrosión o el tipo de acero necesario según las diferentes clases de servicio.

**Tabla 3.4 Protección mínima frente a la corrosión (relativa a la norma ISO 2081), o tipo de acero necesario**

Elemento de fijación	Clase de servicio		
	1	2	3
Clavos y tirafondos con $d \leq 4$ mm	Ninguna	Fe/Zn 12c <sup>(1)</sup>	Fe/Zn 25c <sup>(2)</sup>
Pernos, pasadores y clavos con $d > 4$ mm	Ninguna	Ninguna	Fe/Zn 25c <sup>(2)</sup>
Grapas	Fe/Zn 12c <sup>(1)</sup>	Fe/Zn 12c <sup>(1)</sup>	Acero inoxidable
Placas dentadas y chapas de acero con espesor de hasta 3 mm	Fe/Zn 12c <sup>(1)</sup>	Fe/Zn 12c <sup>(1)</sup>	Acero inoxidable
Chapas de acero con espesor por encima de 3 hasta 5 mm	Ninguna	Fe/Zn 12c <sup>(1)</sup>	Fe/Zn 25c <sup>(2)</sup> Fe/Zn 25c <sup>(2)</sup>
Chapas de acero con espesor superior a 5 mm	Ninguna	Ninguna	

<sup>(1)</sup> Si se emplea galvanizado en caliente la protección Fe/Zn 12c debe sustituirse por Z 275, y la protección Fe/Zn 25c debe sustituirse por Z 350.

<sup>(2)</sup> En condiciones expuestas especialmente a la corrosión debe considerarse la utilización de Fe/Zn 40c, un galvanizado en caliente más grueso o acero inoxidable

### 3.4 Consideraciones relativas a las uniones

- 1 Las uniones exteriores expuestas al agua deben diseñarse de forma que se evite la retención del agua.
- 2 En las estructuras que no estén en Clase de Servicio 1 ó 2, además de la consideración del tratamiento de la madera y la protección de otros materiales, las uniones deben quedar ventiladas y con capacidad de evacuar el agua rápidamente y sin retenciones.



## 4 Materiales

### 4.1 Madera maciza

- 1 Dentro de la madera maciza se incluye la madera aserrada y la madera de rollizo.
- 2 La madera aserrada, para su uso en estructuras, estará clasificada quedando asignada a una clase resistente (ver procedimiento de asignación en el Anejo C).
- 3 Las clases resistentes son:
  - a) para coníferas y chopo: C14, C16, C18, C20, C22, C24, C27, C30, C35, C40, C45 y C50;
  - b) para frondosas: D30, D35, D40, D50, D60 y D70.En las cuales los números indican el valor de la resistencia característica a flexión,  $f_{m,k}$ , expresada en  $N/mm^2$ .
- 4 En el anejo E figuran los valores de las propiedades de resistencia, rigidez y densidad asociados a cada clase resistente de madera laminada aserrada.

### 4.2 Madera laminada encolada

#### 4.2.1 Generalidades

- 1 La madera laminada encolada, para su uso en estructuras, estará clasificada quedando asignada a una clase resistente (ver procedimiento de asignación en el Anejo D).
- 2 Las clases resistentes son:
  - a) para madera laminada encolada homogénea: GL24h, GL28h, GL32h y GL36h;
  - b) para madera laminada encolada combinada: GL24c, GL28c, GL32c y GL36c.En las cuales los números indican el valor de la resistencia característica a flexión,  $f_{m,g,k}$ , expresada en  $N/mm^2$ .
- 3 Las uniones dentadas para piezas enteras fabricadas de acuerdo con la norma UNE ENV 387 no deben utilizarse en clase de servicio 3 cuando en la unión cambia la dirección de la fibra.
- 4 En el anejo E figuran los valores de las propiedades de resistencia, rigidez y densidad asociados a cada clase resistente de madera laminada encolada.

### 4.3 Madera microlaminada

- 1 La madera microlaminada para uso estructural deberá suministrarse con una certificación de los valores de las propiedades mecánicas y del efecto del tamaño de acuerdo con los planteamientos generales de este DB.

### 4.4 Tablero estructural

#### 4.4.1 Generalidades

- 1 El uso de los diferentes tipos de tableros debe limitarse a las clases de servicio contempladas para cada tipo en la tabla 2.1.
- 2 En el anejo E figuran los valores de las propiedades de resistencia, rigidez y densidad asociados a cada tipo de tablero estructural de los que allí se especifican.

## 4.5 Adhesivos

### 4.5.1 Generalidades

- 1 La documentación técnica del adhesivo debe incluir las prescripciones de uso e incompatibilidades.
- 2 El encolado de piezas de madera de especies diferentes o de productos derivados de la madera variados (sobre todo si los coeficientes de contracción son diferentes) requiere un conocimiento específico sobre su viabilidad.

### 4.5.2 Tipos de adhesivos

- 1 En la tabla 4.1 se describen los adhesivos utilizados en madera para uso estructural y su adecuación a la clase de servicio.

**Tabla 4.1 Tipos de adhesivos en madera para uso estructural y su adecuación con la clase de servicio.**

Tipo de adhesivo	Abreviatura	Clase de servicio			Observaciones
		1	2	3	
Fenol-formaldehído <sup>(1)(5)</sup>	PF	apto <sup>(1)</sup>	apto <sup>(1)</sup>	apto <sup>(1)</sup>	Adhesivo para encolar en caliente (110°-140°C); adecuado para fabricación de tableros de madera.
Resorcina-fenol-formaldehído <sup>(5)</sup>	RPF	apto	apto	apto	
Resorcina-formaldehído <sup>(5)</sup>	RF	apto	apto	apto	
Melamina-urea-formaldehído <sup>(2)(6)</sup>	MUF	apto	apto	poco apto	
Urea-formaldehído <sup>(6)</sup>	UF	apto	poco apto <sup>(3)</sup>	no apto	
Poliuretano <sup>(6)</sup>	PU	apto	apto	apto	Aptitud reducida para rellenar las juntas. El fabricante indicará las prestaciones ante fuego.
Resinas epoxi <sup>(4)(6)</sup>	EP	apto	apto	apto	Apta para juntas gruesas. Presión de encolado reducida.
Caseína <sup>(6)</sup>		apto	poco apto	no apto	Es necesario un fungicida.

<sup>(1)</sup> Sólo para encolado en caliente (110° - 140 °C); adecuado para fabricación de tableros derivados de la madera.

<sup>(2)</sup> Preferentemente para encolar por encima de 30 °C.

<sup>(3)</sup> No adecuada para una humedad relativa del aire elevada y simultánea con una temperatura por encima de 50 °C.

<sup>(4)</sup> No adecuada para temperaturas superiores a los 50 °C.

<sup>(5)</sup> Líneas de cola de color marrón oscuro.

<sup>(6)</sup> Líneas de cola transparentes.

- 2 Los adhesivos que cumplan las especificaciones para el Tipo I, definidas en UNE EN 301, pueden utilizarse en todas las clases de servicio, y los que cumplan las especificaciones para el Tipo II únicamente en la clase de servicio 1 ó 2 y nunca expuestos de forma prolongada a temperaturas superiores a los 50 °C.

### 4.5.3 Exigencias relativas a los adhesivos

- 1 Los adhesivos utilizados en la fabricación de elementos estructurales de madera se ajustarán a las normas UNE EN 301 y UNE EN 12436: 2002.

En el producto se indicará de forma visible que el adhesivo es apto para uso estructural, así como para qué clases de servicio es apto.

## 4.6 Uniones

### 4.6.1 Uniones tradicionales

- 1 Las uniones tradicionales, también denominadas carpinteras o uniones por contacto, transmiten las fuerzas mediante tensiones de compresión localizada y de cortante entre las mismas piezas de madera mediante el corte y mecanización adecuados. El material aportado (generalmente herrajes en forma de pletinas y otros elementos de fijación) es muy reducido y su función es la de mantener en

posición las uniones. En algunos casos pueden servir para refuerzo de la unión o para resistir una inversión de la sollicitación.

#### **4.6.2 Elementos mecánicos de fijación**

- 1 Los elementos mecánicos de fijación contemplados en este DB para la realización de las uniones son:
  - a) de tipo clavija: clavos de fuste liso o con resaltos, grapas, tirafondos (tornillos rosca madera), pernos o pasadores.
  - b) conectores: de anillo, de placa o dentados.
- 2 En el proyecto se especificará, para su utilización en estructuras de madera, y para cada tipo de elemento mecánico de fijación de tipo clavija:
  - a) resistencia característica a tracción del acero  $f_{u,k}$ ;
  - b) información geométrica que permita la correcta ejecución de los detalles;



## 5 Análisis estructural

### 5.1 Principios generales

- 1 Para el análisis relativo a situaciones de dimensionado transitorias y permanentes, se considerarán los siguiente valores para los módulo de elasticidad longitudinal  $E_d$ , o transversal  $G_d$ .

- a) En comprobaciones de estado límite de servicio y estado límite ultimo en régimen lineal (sin analizar la estabilidad global o local):

$$E_d = E_{\text{medio}} \quad (5.3)$$

$$G_d = G_{\text{medio}} \quad (5.4)$$

siendo:

$G_{\text{medio}}$  ;  $E_{\text{medio}}$  valores medios según los datos del material.

- b) En comprobaciones de estado límite ultimo relativas a estabilidad o en general en comprobaciones realizadas en segundo orden

$$E_d = E_k \quad (5.5)$$

$$G_d = G_k \quad (5.6)$$

siendo:

$G_k$  ;  $E_k$  valor correspondiente al 5% percentil de la propiedad de rigidez.

- 2 Para el análisis relativo a situaciones de dimensionado extraordinarias, se considerará el siguiente valor para los módulo de elasticidad longitudinal  $E_d$ , o transversal  $G_d$ :

$$E_d = E_{\text{medio}} \quad (5.1)$$

$$G_d = G_{\text{medio}} \quad (5.2)$$

- 3 En el análisis de estructuras compuestas por barras (es decir, elementos en los que predomina una dirección sobre las otras con una relación mínima entre largo y canto de 6), formando estructuras trianguladas o estructuras de nudos rígidos o semirrígidos, y para el cálculo de solicitaciones globales (cortante, momento y axil) de la barra, se considerará válida la hipótesis de que el material es isótropo, elástico y lineal, considerando las deformaciones instantaneas o a largo plazo a través de los módulos descritos anteriormente.

- 4 Para considerar el efecto de la fluencia, es decir, para incrementar las deformaciones iniciales elásticas, y tanto a nivel de pieza como de unión pero siempre en el caso de que se esté trabajando con modelos de material lineales; se considerará una deformación final,  $\delta_{u,fin}$ , incrementada a partir de la inicial  $\delta_{u,ini}$  según la siguiente relación:

$$\delta_{fin} = \delta_{ini} (1 + k_{def}) \quad (5.7)$$

siendo:

$k_{def}$  factor de fluencia que tiene en cuenta la existencia de cargas permanentes y el contenido de humedad en la madera (véase tabla 5.1);

**Tabla 5.1 Valores de  $k_{def}$  para madera y productos derivados de la madera para acciones cuasi-permanentes (en el resto no se considera)**

Material	Tipo de producto	Clase de servicio		
		1	2	3
Madera maciza		0,60	0,80	2,00
Madera laminada encolada		0,60	0,80	2,00
Madera microlaminada (LVL)		0,60	0,80	2,00
Tablero contrachapado	UNE EN 636			
	Parte 1	0,80	-	-
	Parte 2	0,80	1,00	-
	Parte 3	0,80	1,00	2,50
Tablero de virutas orientadas (OSB)	UNE EN 300			
	OSB/2	2,25	-	-
	OSB/3, OSB/4	1,50	2,25	-
Tablero de partículas	UNE EN 312			
	Parte 4	2,25	-	-
	Parte 5	2,25	3,00	-
	Parte 6	1,5	-	-
	Parte 7	1,50	2,25	-
Tablero de fibras duro	UNE EN 622-2			
	HB.LA	2,25	-	-
	HB.HLS	2,25	3,00	-
Tablero de fibras semiduro	UNE EN 622-3			
	MBH.LA	3,00	-	-
	MBH.HLS	3,00	4,00	-
Tablero de fibras de densidad media (DM)	UNE EN 622-5			
	MDF.LA	2,25	-	-
	MDF.HLS	2,25	3,00	-
Tablero de fibras blando	UNE EN 622-4	3,00	4,00	-

- 5 En los casos en los que la tabla 5.1 no indica un valor de  $k_{def}$ , el tipo de material correspondiente no podrá utilizarse en dicha clase de servicio.

## 5.2 Características de las barras

- 1 Secciones eficaces:
- se consideran secciones eficaces las deducidas de las dimensiones nominales menos las reducciones previstas;
  - a estos efectos, no se consideran reducciones del área de la sección transversal las originadas por:
    - clavos con diámetro igual o inferior a 6 mm, introducidos sin pretaladro;
    - agujeros simétricamente dispuestos para pernos, pasadores, tirafondos y clavos en piezas comprimidas axialmente;
    - agujeros en la zona comprimida de las piezas a flexión, siempre que los agujeros estén rellenos con un material más rígido que la madera.
  - para la determinación de la sección eficaz de piezas con varias filas de elementos de fijación, a los agujeros contenidos en la sección se sumarán aquéllos que estén a una distancia, respecto de dicha sección, igual o menor que la mitad de la separación mínima (especificada para las uniones) entre elementos de fijación, medida en la dirección paralela a la fibra.

## 5.3 Sistemas de barras

### 5.3.1 Principios generales

- 1 En las estructuras habituales de edificación formadas por barras (elementos en donde una dimensión predomina sobre las otras dos), sean soportes, vigas o estructuras trianguladas se consideran, para los tipos descritos en el código, los siguientes modelos:



- a) comportamiento de las barras
- análisis en primer orden, considerando que la madera es un material homogéneo e isótropo, tomando como parámetro básico del material el módulo de deformación,  $E$ , longitudinal (según la dirección de la fibra). La verificación de la estabilidad se realiza a través del método de la longitud de pandeo equivalente.
  - análisis en primer orden similar al anterior salvo en la verificación de la estabilidad, que se realiza mediante un análisis global en segundo orden.
- b) uniones en cerchas
- para cerchas usuales, con luces no mayores de 20m, no será necesario considerar la deformación local en la unión siempre que la relación entre la luz y el canto máximo de la cercha no sea mayor que 10.
  - para el resto de casos se considerará una deformación local de la unión de tipo lineal de acuerdo con los datos de  $K_{ser}$  descritos en el apartado 7.1. Según se describe en ese apartado, el valor de  $K_{ser}$  de las tablas se usará en las comprobaciones de los estados límite de servicio, mientras que para las comprobaciones de los estados límite últimos se considerará un valor de  $2/3$  del anterior. Para modelizar este efecto se pueden añadir barras ficticias en las uniones que tengan la misma rigidez que la unión o bien trabajar con una rigidez equivalente de la barra de modo que su rigidez sea la de la barra original más las uniones.
- En cualquier caso se podrán usar modelos más complejos basados en ensayos o en los principios generales
- c) uniones de apoyo y empalme de estructuras adinteladas:
- en el caso de uniones articuladas se considerará que en la unión no hay deslizamiento alguno:
  - en el caso de uniones en las que se pretenda conseguir un empotramiento se considerará el rigidez eficaz de la unión en función del deslizamiento de las uniones. La mayoría de las uniones rígidas con clavijas son a lo sumo semiempotramientos, y en muchos casos llegan a comportarse casi como articulaciones.

### 5.3.2 Estructuras trianguladas

- En el análisis de estructuras trianguladas, líneas que representan las barras del sistema son aquellas que unen los centros de gravedad de las secciones. En caso de utilizar, como línea de referencia de la barra, una distinta a la anterior, se tendrá en cuenta en dicho análisis los efectos de la excentricidad respecto a dicha línea.

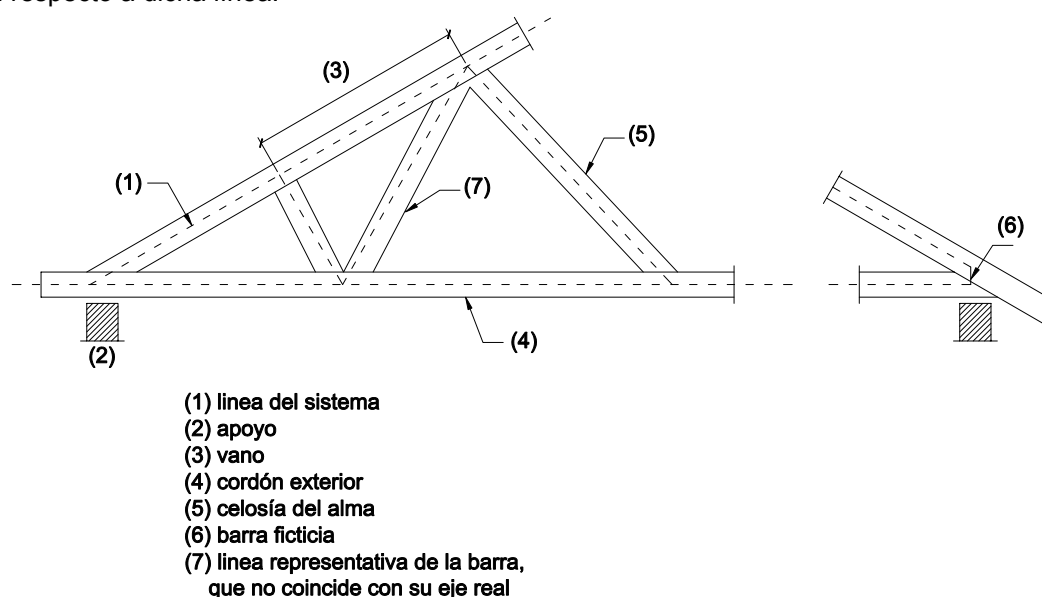


Figura 5.1 Ejemplo de denominación de algunos elementos en el análisis de una celosía.

- 2 Los empalmes realizados en las barras de piezas de celosía pueden ser considerados como rígidos si su rotación real, debida a las acciones, no tiene efectos significativos sobre las leyes de distribución de esfuerzos. Este requisito se cumple si se verifican las siguientes condiciones:
- el empalme tiene una capacidad de carga que corresponde, al menos, a 1,5 veces la hipótesis más desfavorable;
  - el empalme tiene una capacidad portante que corresponde, al menos, a la combinación de fuerzas y momentos aplicados, siempre que las barras de madera no estén sometidas a tensiones de flexión superiores a 0,3 veces su resistencia de cálculo a flexión. Además, si se considera el empalme como una articulación, el conjunto debe ser estable.

### 5.3.3 Pórticos y arcos planos

- 1 Cuando los esfuerzos generados como consecuencia del desplazamiento de la estructura no sean despreciables, debe realizarse un análisis de segundo orden como sucede con algunos pórticos traslacionales en los que los esfuerzos axiales de compresión no están muy alejados de las cargas críticas de pandeo. Los esfuerzos deben determinarse considerando, además, las posibles imperfecciones geométricas y estructurales, es decir, las desviaciones entre los ejes geométricos y el centro elástico de la sección transversal, debidas, por ejemplo, a la falta de homogeneidad del material, y las combaduras previas de las piezas. Éstas se estiman de la manera siguiente:
- pórticos planos; la forma imperfecta de la estructura puede considerarse como equivalente a una desviación inicial que es una aproximación a la deformada real, obtenida mediante la aplicación de ángulos de giro  $\phi$  en los soportes de la estructura junto con una combadura inicial de forma sinusoidal entre nudos de la estructura definida por la excentricidad máxima  $e$ .

El valor mínimo de  $\phi$ , en radianes, debe ser:

$$\phi = 0,005 \quad \text{para } h \leq 5 \text{ m} \quad (5.6)$$

$$\phi = 0,005 \sqrt{\frac{5}{h}} \quad \text{para } h > 5 \text{ m} \quad (5.7)$$

siendo:

$h$  longitud del soporte, [m];

el valor mínimo de  $e$  debe ser:

$$e = 0,0025 \cdot l \quad (5.8)$$

siendo:

$l$  longitud de la viga, [m].

- Arcos; para tener en cuenta las desviaciones en el análisis lineal de segundo orden se tomarán las deformaciones iniciales siguientes (figura 5.2).

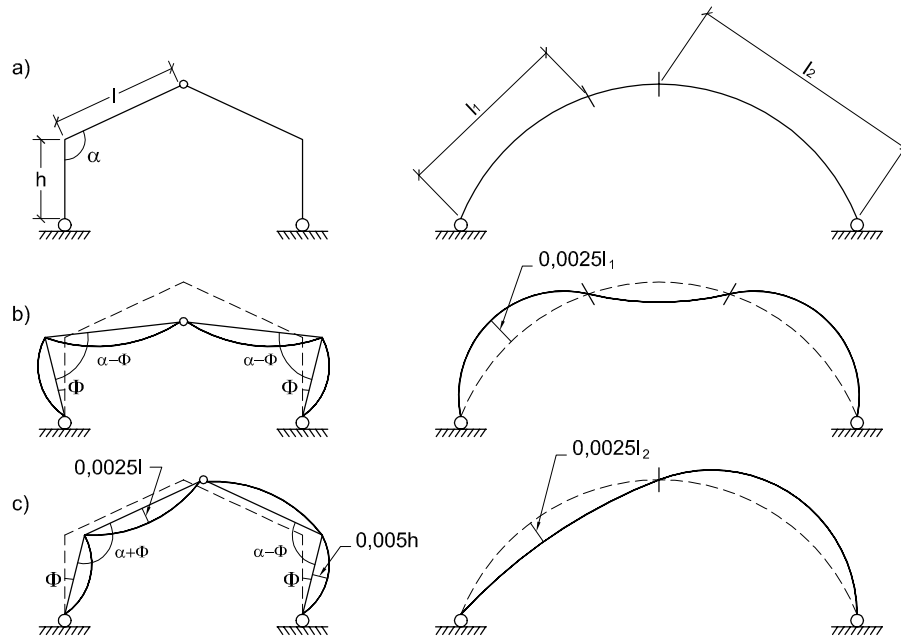
El valor mínimo de  $e$  debe ser:

$$e = 0,0025 \cdot l_1 \quad \text{para carga simétrica} \quad (5.9)$$

$$e = 0,0025 \cdot l_2 \quad \text{para carga no simétrica} \quad (5.10)$$

siendo:

$l_1$  y  $l_2$  longitud de la cuerda, desde el punto de apoyo al punto de intersección de la directriz del arco con su deformada en análisis de primer orden, para carga simétrica y no simétrica, respectivamente.

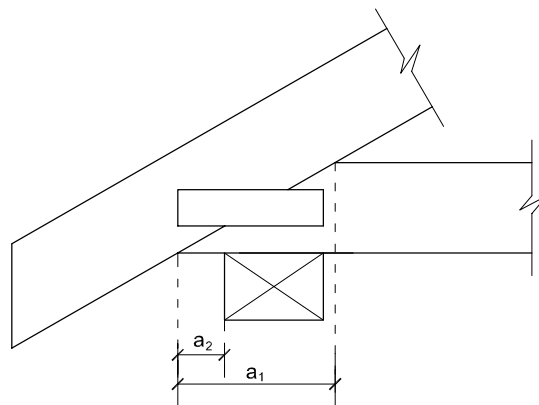


- a) Definición de la geometría inicial
- b) Desviación correspondiente a carga simétrica
- c) Desviación correspondiente a carga asimétrica

**Figura 5.2 Ejemplo de desviaciones iniciales de la geometría de un pórtico a dos aguas y de un arco**

### 5.3.4 Análisis simplificado de celosías trianguladas con placas dentadas

- 1 Para realizar el análisis simplificado de celosías trianguladas que se establece a continuación, deben cumplirse los requisitos siguientes:
  - a) no existen ángulos entrantes en el contorno;
  - b) el ancho del apoyo está situado dentro de la longitud  $a_1$ , y la distancia  $a_2$ , figura 5.3, no es superior a  $(a_1 / 3)$  ni a 100 mm;
  - c) la altura de la celosía es superior a 0,15 veces el vano total y 10 veces el canto del cordón mayor, véase figura 5.1;



**Figura 5.3 Geometría del apoyo**

- 2 El análisis simplificado consiste en los esfuerzos en las barras de la siguiente forma:
  - a) las fuerzas axiales en las barras se determinan bajo la hipótesis de que todos los nudos están articulados;
  - b) los momentos de flexión de las barras de un solo vano se determinan bajo la hipótesis de que sus extremos están articulados. Los momentos de flexión de aquellas barras de dos o más vanos, que mantienen su continuidad (por ejemplo cordones) se determinan considerando que la pieza (cordón) es una viga con un apoyo en cada nudo (viga continua). La influencia de los des-

plazamientos de los nudos y de la rigidez parcial de las conexiones puede considerarse reduciendo un 10 % los momentos en los apoyos interiores. Los momentos en los vanos se determinarán en función de los momentos resultantes en los nudos.

## 6 Estados límite últimos

- 1 Para el caso de piezas de sección constante, el paso de las solicitaciones de cálculo a tensiones de cálculo se podrá hacer según las fórmulas clásicas de Resistencia de Materiales salvo en las zonas en las que exista un cambio brusco de sección o, en general, un cambio brusco del estado tensional.

### 6.1 Agotamiento de secciones sometidas a tensiones orientadas según las direcciones principales

#### 6.1.1 Principios generales

- 1 Este apartado se aplica a la comprobación de solicitaciones en piezas de sección constante de madera maciza, laminada y productos estructurales derivados de la madera con la dirección de las fibras sensiblemente paralela a su eje axial.
- 2 Se supone que las tensiones se orientan solamente según los ejes principales, figura 6.1.

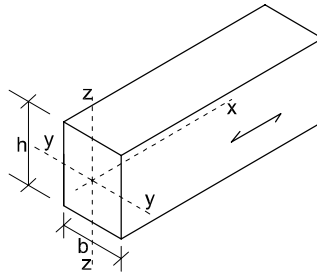


Figura 6.1 Ejes y dirección de la fibra en la pieza

#### 6.1.2 Tracción uniforme paralela a la fibra

- 1 Debe cumplirse la siguiente condición :

$$\sigma_{t,0,d} \leq f_{t,0,d} \quad (6.1)$$

siendo:

$\sigma_{t,0,d}$  tensión de cálculo a tracción paralela a la fibra;

$f_{t,0,d}$  resistencia de cálculo a tracción paralela a la fibra.

#### 6.1.3 Tracción uniforme perpendicular a la fibra

- 1 Determinadas las tensiones de cálculo, debe cumplirse la siguiente condición:

$$\sigma_{t,90,d} \leq f_{t,90,d} \quad \text{madera maciza} \quad (6.2)$$

$$\sigma_{t,90,d} \leq k_{vol} \cdot f_{t,90,d} \quad \text{madera laminada encolada y madera microlaminada} \quad (6.3)$$

siendo:

$\sigma_{t,90,d}$  tensión de cálculo a tracción perpendicular a la fibra;

$f_{t,90,d}$  resistencia de cálculo a tracción perpendicular a la fibra;

$k_{vol}$  factor de volumen definido en el apartado 2.2.

#### 6.1.4 Compresión uniforme paralela a la fibra

- 1 Debe cumplirse la siguiente condición:

$$\sigma_{c,0,d} \leq f_{c,0,d} \quad (6.4)$$

siendo:

$\sigma_{c,0,d}$  tensión de cálculo a compresión paralela a la fibra;

$f_{c,0,d}$  resistencia de cálculo a compresión paralela a la fibra.

### 6.1.5 Compresión uniforme perpendicular a la fibra

- 1 Debe cumplirse, para el caso anterior, la siguiente condición:

$$\sigma_{c,90,d} \leq k_{c,90} \cdot f_{c,90,d} \quad (6.5)$$

siendo:

$\sigma_{c,90,d}$  tensión de cálculo a compresión perpendicular a la fibra;

$f_{c,90,d}$  resistencia de cálculo a tracción paralela a la fibra.

$k_{c,90}$  factor que tiene en cuenta la distribución de la carga, la posibilidad de hienda y la deformación máxima por compresión perpendicular.

Para  $k_{c,90}$ , debe tomarse un valor igual a 1, a menos que sean de aplicación los casos que se indican a continuación. En cualquier caso, el valor de  $k_{c,90}$  no debe ser superior a 4, salvo en casos de rehabilitación de edificios existentes.

- 2 Para una viga que descansa sobre varios apoyos, figura 6.2, como valor de  $k_{c,90}$  puede tomarse:

a) en apoyos más próximos que  $h/3$  del extremo de la viga, figura 6.2:

$$k_{c,90} = \left( 2,38 - \frac{l}{250} \right) \left( 1 + \frac{h}{12l} \right) \quad (6.6)$$

b) en apoyos intermedios:

$$k_{c,90} = \left( 2,38 - \frac{l}{250} \right) \left( 1 + \frac{h}{6l} \right) \quad (6.7)$$

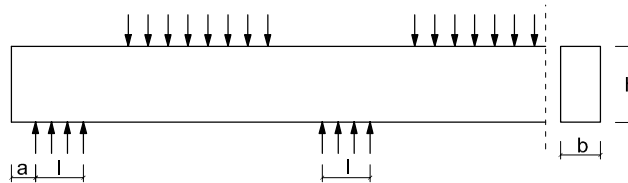


Figura 6.2 Viga sobre apoyos.

siendo:

$l$  longitud de contacto, [mm];

$h$  canto de la pieza, [mm].

- 3 Para una pieza en la que el canto  $h \leq 2,5 \cdot b$  y en la que la fuerza de compresión perpendicular se aplica directamente en la totalidad del ancho  $b$  de una cara mientras que la otra cara esta soportada sobre una superficie continua o sobre soportes aislados, como se indica en la figura 6.3, como valor de  $k_{c,90}$  puede tomarse:

$$k_{c,90} = \left( 2,38 - \frac{l}{250} \right) \cdot \sqrt{\frac{l_{ef}}{l}} \quad (6.8)$$

siendo:

$l_{ef}$  longitud eficaz, en mm. Se obtiene mediante el trazado de líneas de difusión de pendiente 1:3, en todo el canto  $h$  de la pieza, cortadas a una distancia  $a/2$  de cualquier extremo o a una distancia de  $l_1/4$  de cualquier línea de difusión adyacente, véase la figura 6.3;

$l$  longitud de contacto, [mm].

En aquellas piezas en las que las líneas de difusión no se encuentran interrumpidas por las limitaciones anteriores, el valor de  $l_{ef}$  se determina aplicando la expresión que corresponda de las dos siguientes:

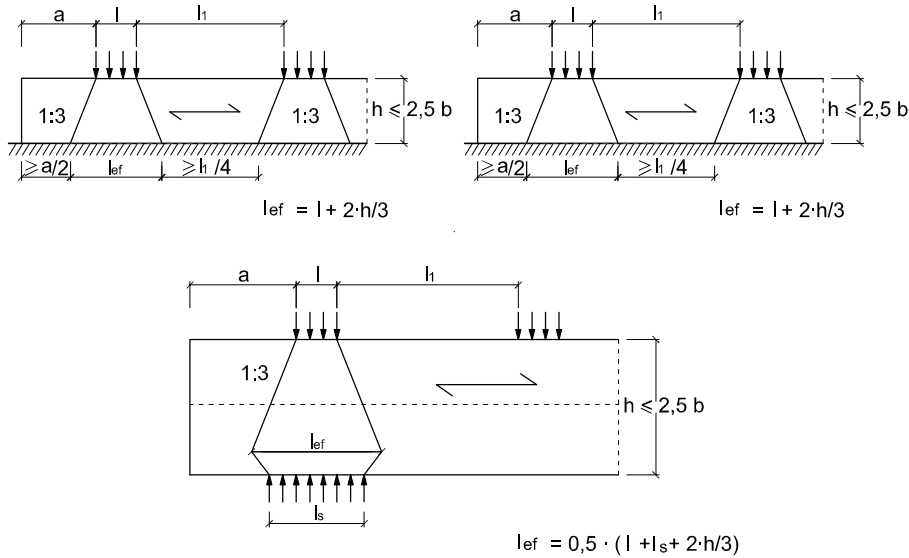
a) para apoyo continuo:

i) cargas aplicadas en el extremo de la pieza:  $l_{ef} = l + \frac{h}{3}$  (6.9)

ii) cargas alejadas del extremo de la pieza:  $l_{ef} = l + \frac{2 \cdot h}{3}$  (6.10)

b) para apoyos parciales:

$$l_{ef} = \frac{1}{2} \cdot \left( l + \frac{2}{3} \cdot h + l_s \right) \quad (6.11)$$



**Figura 6.3 Compresión perpendicular a la fibra aplicada parcialmente. En la figura superior la pieza descansa sobre un lecho continuo. En la inferior sobre apoyos parciales.**

4 Si el canto  $h$  de la pieza es superior a  $2,5 \cdot b$ , y la tensión de compresión está aplicada en la totalidad del ancho  $b$ , de la pieza sobre una longitud  $l$ , menor que el mayor valor de los siguientes, 100 mm o  $h$ , y además la pieza está soportada sobre una superficie continua o sobre soportes enfrentados a la carga como se indica en la figura 6.4, el factor  $k_{c,90}$  se deduce mediante la expresión siguiente:

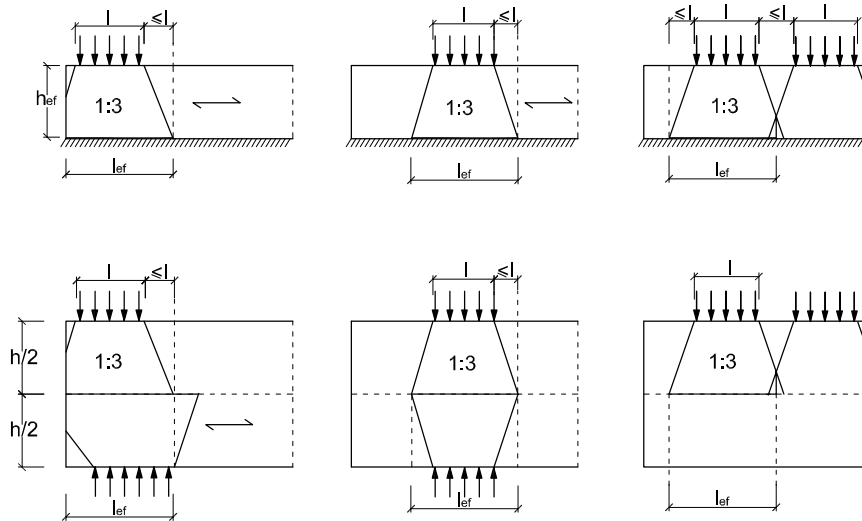
$$k_{c,90} = \frac{l_{ef}}{l} \quad (6.12)$$

siendo:

$l$  longitud de contacto, en mm, de acuerdo con la figura 6.4;

$l_{ef}$  longitud eficaz en mm obtenida de acuerdo con la figura 6.4. Para calcular  $l_{ef}$ , el flujo de la distribución de tensiones se determinará con la pendiente de 1:3, y con las limitaciones de la intersección de la superficie del extremo libre con el flujo próximo; en cualquier caso no podrá extenderse a cada lado una longitud superior a  $l$ .

5 En aquellas piezas cuya sección varía linealmente sobre el apoyo (por ejemplo el tirante de una cercha con apoyo en barbilla), la altura  $h$  corresponde al canto de la pieza en el eje de apoyo y la longitud  $l_{ef}$  coincide con la longitud de contacto.



En la figura superior la pieza descansa sobre un lecho continuo. En la inferior sobre apoyos parciales.

**Figura 6.4 Longitud eficaz para el cálculo de las tensiones perpendiculares a la fibra bajo cargas concentradas.**

### 6.1.6 Flexión simple

- 1 Debe cumplirse la siguiente condición:

$$\sigma_{m,d} \leq f_{m,d} \quad (6.13)$$

siendo:

$\sigma_{m,d}$  tensión de cálculo a flexión;

$f_{m,d}$  resistencia de cálculo a flexión.

### 6.1.7 Flexión esviada

- 1 Deben cumplirse las siguientes condiciones:

$$\frac{\sigma_{m,y,d}}{f_{m,y,d}} + k_m \frac{\sigma_{m,z,d}}{f_{m,z,d}} \leq 1 \quad (6.14)$$

$$k_m \frac{\sigma_{m,y,d}}{f_{m,y,d}} + \frac{\sigma_{m,z,d}}{f_{m,z,d}} \leq 1 \quad (6.15)$$

siendo:

$\sigma_{m,y,d}$  tensión de cálculo a flexión respecto al eje principal y, figura 6.1;

$f_{m,y,d}$  resistencia de cálculo a flexión respecto al eje principal y, figura 6.1;

$\sigma_{m,z,d}$  tensión de cálculo a flexión respecto al eje principal z, figura 6.1;

$f_{m,z,d}$  resistencia de cálculo a flexión respecto al eje principal z, figura 6.1;

$k_m$  factor que tiene en cuenta el efecto de redistribución de tensiones y la falta de homogeneidad del material en la sección transversal y adopta los valores siguientes:

$k_m = 0,7$  para secciones rectangulares de madera maciza, madera laminada encolada y madera microlaminada; (6.16a)

$k_m = 1,0$  para otras secciones y otros productos derivados de la madera (6.16b)

### 6.1.8 Cortante

- 1 Para solicitaciones de cortante con una de las componentes paralela a la dirección de la fibra (corte paralelo), figura 6.5 izquierda, y para solicitaciones de cortante con ambas componentes perpendiculares a la dirección de la fibra (rodadura), figura 6.5 derecha, debe cumplirse la condición siguiente:

$$\tau_d \leq f_{v,d} \quad (6.17)$$



siendo:

$\tau_d$  tensión de cálculo a cortante;

$f_{v,d}$  resistencia de cálculo a cortante (corte paralelo o rodadura). La resistencia a cortante por rodadura podrá considerarse igual al doble de la resistencia a tracción perpendicular a la fibra.

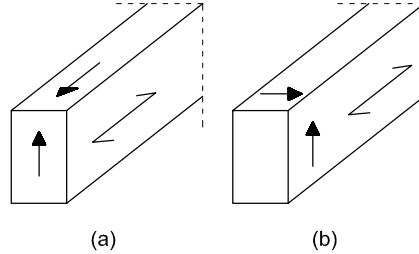


Figura 6.5 Tensiones de cortadura. a) corte paralelo. b) rodadura

- 2 Para la determinación del esfuerzo cortante pueden despreciarse las cargas  $F$  aplicadas en la parte superior de la viga que se encuentren dentro de una distancia  $h$  o  $h_{ef}$  al borde del apoyo, figura 6.6.

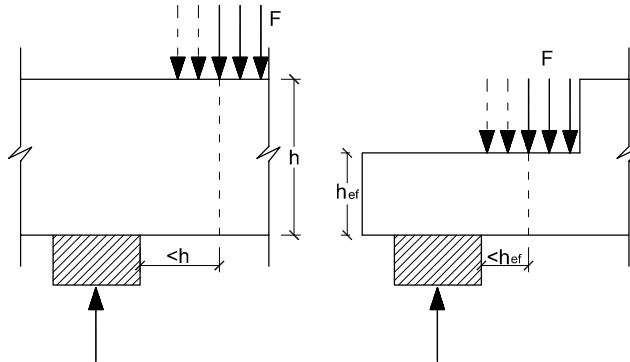


Figura 6.6 Situaciones de apoyo en las que parte de las cargas (las representadas a trazos) pueden despreciarse en el cálculo del esfuerzo cortante.

### 6.1.9 Torsión

- 1 Debe cumplirse la siguiente condición:

$$\tau_{tor,d} \leq k_{forma} \cdot f_{v,d} \quad (6.18)$$

siendo:

$\tau_{tor,d}$  tensión tangencial de cálculo debida a la torsión;

$f_{v,d}$  resistencia de cálculo a cortante, definida en el apartado 6.1.8;

$k_{forma}$  factor que depende de la forma de la sección transversal:

$$k_{forma} = \left. \begin{array}{l} 1,2 \quad \text{Sección circular} \\ \min \left\{ \begin{array}{l} 1 + 0,15 \frac{h}{b} \\ 2,0 \end{array} \right\} \quad \text{Sección rectangular (h > b)} \end{array} \right\} \quad (6.19)$$

No obstante, se recomienda reducir las tensiones de este origen a valores aun menores, cuando se trate de un torsor necesario para el equilibrio y no un torsor que aparezca por compatibilidad de deformaciones en estructuras hiperestáticas, y debido a que el torsor implica componentes de tensión perpendiculares a la fibra.

## 6.2 Solicitaciones combinadas en sección constante

- 1 En las secciones sometidas a flexión y cortante basta que se cumplan las condiciones de flexión y cortante por separado.
- 2 Las fórmulas que figuran a continuación se aplican a piezas prismáticas de sección constante de madera maciza, madera laminada encolada u otros productos estructurales derivados de la madera con la fibra sensiblemente paralela a la directriz de la pieza.

### 6.2.1 Compresión inclinada respecto a la fibra

- 1 La tensión de compresión oblicua debe cumplir la condición siguiente:

$$\sigma_{c,\alpha,d} \leq \frac{f_{c,0,d}}{\frac{f_{c,0,d}}{f_{c,90,d}} \sin^2 \alpha + \cos^2 \alpha} \quad (6.20)$$

siendo:

- $\sigma_{c,\alpha,d}$  tensión de cálculo a compresión con dirección  $\alpha$  respecto a la fibra;
- $f_{c,0,d}$  resistencia de cálculo a compresión paralela a la fibra;
- $f_{c,90,d}$  resistencia de cálculo a compresión perpendicular a la fibra;
- $\alpha$  ángulo representado en la figura 6.7.

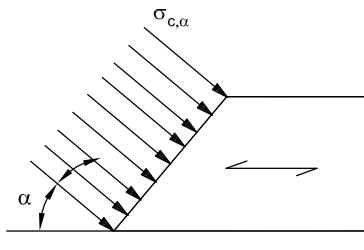


Figura 6.7. Compresión inclinada respecto a la fibra (ángulo  $\alpha$ )

### 6.2.2 Flexión y tracción axial combinadas

- 1 Deben cumplirse las condiciones siguientes:

$$\frac{\sigma_{t,0,d}}{f_{t,0,d}} + \frac{\sigma_{m,y,d}}{f_{m,y,d}} + k_m \frac{\sigma_{m,z,d}}{f_{m,z,d}} \leq 1 \quad (6.21)$$

$$\frac{\sigma_{t,0,d}}{f_{t,0,d}} + k_m \frac{\sigma_{m,y,d}}{f_{m,y,d}} + \frac{\sigma_{m,z,d}}{f_{m,z,d}} \leq 1 \quad (6.22)$$

siendo:

- $\sigma_{t,0,d}$  tensión de cálculo a tracción paralela;
- $f_{t,0,d}$  resistencia de cálculo a tracción paralela;
- $\sigma_{m,y,d}$  tensión de cálculo a flexión respecto al eje y;
- $f_{m,y,d}$  resistencia de cálculo a flexión respecto al eje y;
- $\sigma_{m,z,d}$  tensión de cálculo a flexión respecto al eje z;
- $f_{m,z,d}$  resistencia de cálculo a flexión respecto al eje z;
- $k_m$  factor definido en la ecuación 6.16a y 6.16b del apartado 6.1.7.

### 6.2.3 Flexión y compresión axial combinadas

- 1 Deben cumplirse las siguientes condiciones:

$$\left(\frac{\sigma_{c,0,d}}{f_{c,0,d}}\right)^2 + \frac{\sigma_{m,y,d}}{f_{m,y,d}} + k_m \frac{\sigma_{m,z,d}}{f_{m,z,d}} \leq 1 \quad (6.23)$$

$$\left(\frac{\sigma_{c,0,d}}{f_{c,0,d}}\right)^2 + k_m \frac{\sigma_{m,y,d}}{f_{m,y,d}} + \frac{\sigma_{m,z,d}}{f_{m,z,d}} \leq 1 \quad (6.24)$$

siendo:

- $\sigma_{c,0,d}$  tensión de cálculo a compresión paralela;
- $f_{c,0,d}$  resistencia de cálculo a compresión paralela;
- $\sigma_{m,y,d}$  tensión de cálculo a flexión respecto al eje y, figura 6.1;
- $f_{m,y,d}$  resistencia de cálculo a flexión respecto al eje y;
- $\sigma_{m,z,d}$  tensión de cálculo a flexión respecto al eje z, figura 6.1;
- $f_{m,z,d}$  resistencia de cálculo a flexión respecto al eje z;
- $k_m$  factor definido en la ecuación 6.16a y 6.16b del apartado 6.1.7.

### 6.2.4 Tracción perpendicular y cortante combinados

- 1 Debe cumplirse la siguiente condición:

$$\frac{\tau_d}{f_{v,d}} + \frac{\sigma_{t,90,d}}{k_{vol} f_{t,90,d}} \leq 1 \quad (6.25)$$

siendo:

- $\tau_d$  tensión de cálculo a cortante;
- $f_{v,d}$  resistencia de cálculo a cortante;
- $\sigma_{t,90,d}$  tensión de cálculo a tracción perpendicular a la fibra;
- $f_{t,90,d}$  resistencia de cálculo a tracción perpendicular a la fibra;
- $k_{vol}$  factor de volumen definido en el apartado 2.2.

## 6.3 Estabilidad de piezas.

### 6.3.1 Principios generales

- 1 Además de las tensiones provocadas por la flexión debida a las cargas transversales deben tenerse en cuenta las tensiones de flexión provocadas por las imperfecciones geométricas de la pieza (combaduras), excentricidades inevitables de las cargas y uniones y desplazamientos inducidos.

### 6.3.2 Pandeo de columnas solicitadas a flexión compuesta. (Pandeo por flexión)

#### 6.3.2.1 Definiciones:

- 1 Esbeltez mecánica.

Las esbelteces mecánicas de una pieza comprimida son las siguientes, (figura 6.8):

- a) para el pandeo en el plano xz, flectando respecto al eje y:

$$\lambda_y = \frac{L_{k,y}}{i_y} \quad (6.26)$$

- b) para el pandeo en el plano xy, flectando respecto al eje z:

$$\lambda_z = \frac{L_{k,z}}{i_z} \quad (6.27)$$

siendo:

$L_{k,y}$  y  $L_{k,z}$  longitudes de pandeo en los planos xz y xy, respectivamente.

$$L_{k,y} = \beta_y \cdot L \quad (6.28)$$

$$L_{k,z} = \beta_z \cdot L \quad (6.29)$$

$L$  longitud del soporte o pieza;

$\beta_y$  y  $\beta_z$  coeficientes que dependen de las condiciones de restricción de los extremos de la pieza para el movimiento en el plano xz y xy, respectivamente. Los valores de  $\beta$  para los casos más habituales pueden consultarse en el anejo G;

$i_y$  e  $i_z$  radios de giro de la sección respecto a los ejes principales: y, z, respectivamente.

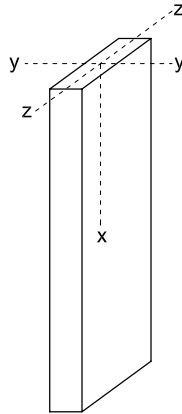


Figura 6.8 Ejes principales de la pieza comprimida, solicitada a compresión.

## 2 Esbeltez relativa.

Se definen como esbelteces relativas de una pieza comprimida las siguientes:

$$\lambda_{rel,y} = \sqrt{\frac{f_{c,0,k}}{\sigma_{c,crit,y}}} \quad (6.30)$$

$$\lambda_{rel,z} = \sqrt{\frac{f_{c,0,k}}{\sigma_{c,crit,z}}} \quad (6.31)$$

siendo:

$$\sigma_{c,crit,y} = \pi^2 E_{0,05} / \lambda_y^2 \quad (6.32)$$

$$\sigma_{c,crit,z} = \pi^2 E_{0,05} / \lambda_z^2 \quad (6.33)$$

$E_{0,05}$  valor característico del módulo de elasticidad paralelo a la fibra, correspondiente al 5% percentil, también llamado  $E_k$ ;

$\lambda_y$  y  $\lambda_z$  esbelteces mecánicas según ecuaciones 6.26 y 6.27.

### 6.3.2.2 Fórmulas para la comprobación de piezas simples

1 Si  $\lambda_{rel,y} > 0,3$  y/o  $\lambda_{rel,z} > 0,3$ , se comprobará este estado límite de la manera siguiente:

a) En piezas de sección constante y compresión simple, deben cumplirse las condiciones siguientes:

$$\frac{\sigma_{c,0,d}}{\chi_{c,z} f_{c,0,d}} \leq 1 \quad (6.34)$$

$$\frac{\sigma_{c,0,d}}{\chi_{c,y} f_{c,0,d}} \leq 1 \quad (6.35)$$

siendo:

$\sigma_{c,0,d}$  tensión de cálculo a compresión paralela a la fibra;

$f_{c,0,d}$  resistencia de cálculo a compresión paralela a la fibra;

$\chi_{c,y}, \chi_{c,z}$  coeficientes de pandeo, obtenidos a partir de las siguientes expresiones

$$\chi_{c,y} = \frac{1}{k_y + \sqrt{k_y^2 - \lambda_{rel,y}^2}} \quad \text{análogo para } \chi_{c,z} \quad (6.36)$$

$$k_y = 0,5 \cdot (1 + \beta_c \cdot (\lambda_{rel,y} - 0,3) + \lambda_{rel,y}^2) \quad \text{análogo para } k_z \quad (6.37)$$

donde:

$\beta_c$  factor asociado a la rectitud de las piezas, al que corresponden los valores siguientes:

$\beta_c = 0,2$  para madera maciza;

$\beta_c = 0,1$  para madera laminada encolada y microlaminada;

$\lambda_{rel,y}$  esbeltez mecánica relativa, ecuación 6.30.

- b) Flexocompresión con momentos flectores adicionales al esfuerzo de compresión;  
Deben cumplirse las condiciones siguientes:

$$\frac{\sigma_{c,0,d}}{\chi_{c,y} f_{c,0,d}} + \frac{\sigma_{m,y,d}}{f_{m,y,d}} + k_m \frac{\sigma_{m,z,d}}{f_{m,z,d}} \leq 1 \quad (6.38)$$

$$\frac{\sigma_{c,0,d}}{\chi_{c,z} f_{c,0,d}} + k_m \frac{\sigma_{m,y,d}}{f_{m,y,d}} + \frac{\sigma_{m,z,d}}{f_{m,z,d}} \leq 1 \quad (6.39)$$

siendo:

$\sigma_{c,0,d}$  y  $f_{c,0,d}$  definidos anteriormente (ecuaciones 6.23 y 6.24);

$\sigma_{m,y,d}$  tensión de cálculo a flexión respecto al eje y;

$f_{m,y,d}$  resistencia de cálculo a flexión respecto al eje y;

$\sigma_{m,z,d}$  tensión de cálculo a flexión respecto al eje z;

$f_{m,z,d}$  resistencia de cálculo a flexión respecto al eje z;

$k_m$  factor definido en la ecuación 6.16 del apartado 6.1.7;

$k_m = 0,7$  (sección rectangular);

$\chi_{c,y}$  y  $\chi_{c,z}$  coeficientes de pandeo, ecuación 6.36.

**Tabla 6.1 Valores del factor de pandeo  $\chi_c$  ( $\chi_{c,y}$  o  $\chi_{c,z}$ ), para las diferentes clases resistentes de madera maciza y laminada encolada, en función de la esbeltez mecánica y de la clase resistente.**

Clase Resistente	Esbeltez mecánica de la pieza																		
	20	30	40	50	60	70	80	90	100	110	120	130	140	150	160	170	180	190	200
C14	0,98	0,93	0,86	0,74	0,60	0,48	0,39	0,31	0,26	0,22	0,18	0,16	0,14	0,12	0,11	0,09	0,08	0,08	0,07
C16	0,99	0,94	0,87	0,77	0,64	0,51	0,41	0,34	0,28	0,23	0,20	0,17	0,15	0,13	0,11	0,10	0,09	0,08	0,07
C18	0,99	0,94	0,88	0,78	0,65	0,53	0,43	0,35	0,29	0,24	0,21	0,18	0,15	0,14	0,12	0,11	0,10	0,09	0,08
C20	0,99	0,94	0,88	0,78	0,66	0,54	0,43	0,35	0,29	0,25	0,21	0,18	0,16	0,14	0,12	0,11	0,10	0,09	0,08
C22	0,99	0,94	0,88	0,78	0,66	0,53	0,43	0,35	0,29	0,24	0,21	0,18	0,16	0,14	0,12	0,11	0,10	0,09	0,08
C24	0,99	0,95	0,89	0,80	0,68	0,55	0,45	0,37	0,31	0,26	0,22	0,19	0,16	0,14	0,13	0,11	0,10	0,09	0,08
C27	0,99	0,95	0,89	0,80	0,69	0,57	0,46	0,38	0,31	0,26	0,22	0,19	0,17	0,15	0,13	0,12	0,10	0,09	0,08
C30	0,99	0,95	0,88	0,79	0,67	0,55	0,44	0,36	0,30	0,25	0,22	0,19	0,16	0,14	0,12	0,11	0,10	0,09	0,08
C35	0,99	0,95	0,88	0,79	0,67	0,55	0,45	0,36	0,30	0,25	0,22	0,19	0,16	0,14	0,12	0,11	0,10	0,09	0,08
C40	0,99	0,95	0,89	0,80	0,69	0,56	0,46	0,38	0,31	0,26	0,22	0,19	0,17	0,15	0,13	0,12	0,10	0,09	0,08
C45	0,99	0,95	0,89	0,81	0,69	0,57	0,47	0,38	0,32	0,27	0,23	0,20	0,17	0,15	0,13	0,12	0,11	0,10	0,09
C50	0,99	0,95	0,89	0,81	0,69	0,57	0,47	0,38	0,32	0,27	0,23	0,20	0,17	0,15	0,13	0,12	0,11	0,09	0,09
D30	0,99	0,95	0,88	0,79	0,67	0,55	0,44	0,36	0,30	0,25	0,22	0,19	0,16	0,14	0,12	0,11	0,10	0,09	0,08
D35	0,99	0,95	0,88	0,79	0,67	0,55	0,45	0,36	0,30	0,25	0,22	0,19	0,16	0,14	0,12	0,11	0,10	0,09	0,08
D40	0,99	0,95	0,89	0,80	0,69	0,56	0,46	0,38	0,31	0,26	0,22	0,19	0,17	0,15	0,13	0,12	0,10	0,09	0,08
D50	1,00	0,96	0,91	0,83	0,73	0,61	0,50	0,42	0,35	0,29	0,25	0,21	0,19	0,16	0,15	0,13	0,12	0,10	0,09
D60	1,00	0,96	0,92	0,85	0,76	0,65	0,54	0,45	0,38	0,32	0,27	0,23	0,20	0,18	0,16	0,14	0,13	0,11	0,10
D70	1,00	0,97	0,93	0,87	0,79	0,69	0,58	0,49	0,41	0,35	0,30	0,26	0,22	0,20	0,17	0,16	0,14	0,13	0,11
GL24h	1,00	0,98	0,95	0,89	0,80	0,66	0,54	0,44	0,36	0,30	0,25	0,22	0,19	0,16	0,15	0,13	0,12	0,10	0,09
GL28h	1,00	0,98	0,95	0,89	0,79	0,65	0,53	0,43	0,35	0,29	0,25	0,21	0,19	0,16	0,14	0,13	0,11	0,10	0,09
GL32h	1,00	0,98	0,94	0,89	0,79	0,65	0,52	0,43	0,35	0,29	0,25	0,21	0,18	0,16	0,14	0,13	0,11	0,10	0,09
GL36h	1,00	0,98	0,94	0,89	0,79	0,65	0,53	0,43	0,35	0,29	0,25	0,21	0,18	0,16	0,14	0,13	0,11	0,10	0,09
GL24c	1,00	0,98	0,96	0,91	0,84	0,72	0,60	0,49	0,41	0,34	0,29	0,25	0,21	0,19	0,17	0,15	0,13	0,12	0,11
GL28c	1,00	0,98	0,95	0,91	0,82	0,70	0,57	0,47	0,39	0,32	0,27	0,24	0,20	0,18	0,16	0,14	0,12	0,11	0,10
GL32c	1,00	0,98	0,95	0,90	0,82	0,69	0,57	0,46	0,38	0,32	0,27	0,23	0,20	0,18	0,16	0,14	0,12	0,11	0,10
GL36c	1,00	0,98	0,95	0,90	0,81	0,68	0,56	0,45	0,37	0,31	0,27	0,23	0,20	0,17	0,15	0,13	0,12	0,11	0,10

### 6.3.3 Vuelco lateral de vigas

#### 6.3.3.1 Consideraciones generales

- 1 No será necesaria la comprobación a vuelco lateral en aquellas vigas o piezas en las que se impide el desplazamiento lateral de la pieza de forma continua o casi continua (como en el caso de diafragmas definido en 10.4.1.2).
- 2 En este apartado se incluye la comprobación al vuelco lateral por torsión para los dos casos siguientes:
  - a) flexión respecto al eje fuerte (y-y), con momento  $M_{y,d}$ ;
  - b) flexión  $M_{y,d}$  combinada con un esfuerzo axial de compresión  $N_{c,d}$ .

#### 6.3.3.2 Definiciones

- 1 Esbeltez relativa a flexión.

La esbeltez relativa a flexión,  $\lambda_{rel,m}$ , de una viga se determina mediante la siguiente expresión:

$$\lambda_{rel,m} = \sqrt{\frac{f_{m,k}}{\sigma_{m,crit}}} \quad (6.40)$$

siendo:

$f_{m,k}$  resistencia característica a flexión;

$\sigma_{m,crit}$  tensión crítica a flexión calculada de acuerdo con la teoría de la estabilidad elástica, utilizando los valores característicos de los módulos de elasticidad, que en piezas de directriz recta y sección constante puede obtenerse a partir de la expresión siguiente:

$$\sigma_{m,crit} = \frac{M_{y,crit}}{W_y} = \frac{\pi \cdot \sqrt{E_{0,05} \cdot I_z \cdot G_{0,05} \cdot I_{tor}}}{\beta_v \cdot l_{ef} \cdot W_y} \quad (6.41)$$

siendo:

$E_{0,05}$  ó  $E_k$  módulo de elasticidad longitudinal característico;

$G_{0,05}$  ó  $G_k$  módulo de elasticidad transversal característico;

$\beta_v$  coeficiente que define la longitud eficaz a vuelco lateral. Depende de las condiciones de apoyo y de la ley de cargas, tabla 6.2;

$I_z$  momento de inercia respecto al eje débil;

$I_{tor}$  módulo de torsión;

$l_{ef}$  longitud eficaz de vuelco lateral de la viga:

(6.42)

donde:

$L$  luz de la viga;

$\beta_v$  coeficiente que depende de las condiciones de carga y de la restricción de los extremos, obtenido según tabla 6.2;

$W_y$  módulo resistente respecto al eje fuerte.

La tensión crítica de flexión en piezas de madera de conífera de directriz recta y sección rectangular, puede obtenerse a partir de la siguiente expresión:

$$\sigma_{m,crit} = 0,78 \cdot \frac{E_{0,05} \cdot b^2}{L_{ef} \cdot h} \quad (6.43)$$

siendo:

$E_{0,05}$  módulo de elasticidad longitudinal característico;

$b$  anchura de la sección;

$h$  altura (canto) de la sección.

**Tabla 6.2 Valores del coeficiente  $\beta_v$  para vigas de sección constante con diferentes condiciones de carga y de restricción en los extremos.**

Tipo de carga y viga	$\beta_v = L_{ef} / L$
	$\beta_v = 1,00$
	$\beta_v = 0,95$
	$\beta_v = 0,8/\alpha$ $\alpha = 1,35 - 1,4 x(L - x)/L^2$
	$\beta_v = 2,00$
	$\beta_v = 1,20$
	$\beta_v = 1,70$
	$\beta_v = 0,40$
	$\beta_v = 0,25$

Los valores que se dan en esta tabla son válidos para una viga cargada en su centro de gravedad y con la torsión impedida en los apoyos. Si la carga se aplica en el borde comprimido la longitud eficaz  $L_{ef}$  se incrementará en  $2h$  y si es aplicada en el borde traccionado se reducirá en  $0,5h$ , siendo  $h$  el canto de la pieza.

T: sección central con desplazamiento lateral impedido en el borde superior.

- 2 Los ejemplos indicados en la tabla 6.2 tienen impedido el desplazamiento lateral en los apoyos y en los dos últimos casos representados, también, en un punto intermedio. Generalmente, el sistema de



arriostramiento en vigas de cierta luz inmoviliza varios puntos intermedios y no son aplicables directamente estos casos. En el caso de vigas biapoyadas esta comprobación se realiza para el tramo arriostrado, donde el momento es mayor, tomándose como distancia entre secciones arriostradas la correspondiente al tramo central, con  $\beta_v=1$ , como si el momento fuera constante.

### 6.3.3.3 Comprobación de piezas de directriz recta y sección constante

- 1 La comprobación a vuelco lateral no será necesaria en vigas con esbeltez relativa a flexión:

$$(\lambda_{rel,m} \leq 0,75)$$

- 2 Vuelco lateral en flexión simple.

Debe cumplirse la siguiente condición:

$$\sigma_{m,d} \leq k_{crit} \cdot f_{m,d} \quad (6.44)$$

siendo:

$\sigma_{m,d}$  tensión de cálculo a flexión;

$f_{m,d}$  resistencia de cálculo a flexión;

$k_{crit}$  coeficiente de vuelco lateral, obtenido a partir de las expresiones siguientes:

$$\begin{aligned} k_{crit} &= 1 && \text{para } \lambda_{rel,m} \leq 0,75 \\ k_{crit} &= 1,56 - 0,75\lambda_{rel,m} && \text{para } 0,75 < \lambda_{rel,m} \leq 1,4 \\ k_{crit} &= 1/\lambda_{rel,m}^2 && \text{para } 1,4 < \lambda_{rel,m} \end{aligned} \quad (6.45)$$

donde:

$\lambda_{rel,m}$  esbeltez relativa a flexión (ecuación 6.40).

En la tabla 6.3 se dan los valores de  $k_{crit}$  de piezas de sección rectangulares en función de la clase resistente y del coeficiente  $C_e$  definido por la expresión:

$$C_e = \sqrt{\frac{l_{ef} \cdot h}{b^2}} \quad (6.46)$$

siendo:

$l_{ef}$  longitud eficaz de vuelco de la viga;

$h$  altura, canto de la sección;

$b$  anchura de la sección.

- 3 Vuelco lateral en flexocompresión.

Cuando actúa un momento flector  $M_{y,d}$  (respecto al eje fuerte) combinado con un esfuerzo axial de compresión  $N_{c,d}$ , debe cumplirse la siguiente condición:

$$\left( \frac{\sigma_{m,d}}{k_{crit} \cdot f_{m,d}} \right)^2 + \frac{\sigma_{c,0,d}}{\chi_{c,z} \cdot f_{c,0,d}} \leq 1 \quad (6.47)$$

siendo:

$\sigma_{m,d}$ ,  $f_{m,d}$  y  $k_{crit}$  definidos anteriormente en la ecuación 6.44;

$\sigma_{c,0,d}$  tensión de cálculo a compresión;

$f_{c,0,d}$  resistencia de cálculo a compresión;

$\chi_{c,z}$  coeficiente de pandeo por flexión respecto al eje z (eje débil) definido en 6.3.2.2

- 4 En este caso debe comprobarse también la inestabilidad al pandeo por flexión (véase el apartado 6.3.2.2), ya que en este apartado se ha contemplado sólo el pandeo por torsión.

**Tabla 6.3 Valores del coeficiente de vuelco lateral,  $k_{crit}$ , para vigas de directriz recta y sección rectangular constante, según la clase resistente y el coeficiente  $C_e$ .**

Clase Resistente	Coeficiente de esbeltez geométrica $C_e$														
	10	12	14	16	18	20	22	24	26	28	30	32	34	36	38
<b>C14</b>	1,00	1,00	0,91	0,82	0,73	0,63	0,54	0,45	0,39	0,33	0,29	0,26	0,23	0,20	0,18
<b>C16</b>	1,00	1,00	0,91	0,82	0,73	0,64	0,54	0,46	0,39	0,34	0,29	0,26	0,23	0,20	0,18
<b>C18</b>	1,00	1,00	0,91	0,82	0,72	0,63	0,54	0,45	0,38	0,33	0,29	0,25	0,22	0,20	0,18
<b>C20</b>	1,00	0,99	0,90	0,80	0,71	0,61	0,52	0,43	0,37	0,32	0,28	0,24	0,22	0,19	0,17
<b>C22</b>	1,00	0,98	0,88	0,78	0,68	0,59	0,49	0,41	0,35	0,30	0,26	0,23	0,21	0,18	0,16
<b>C24</b>	1,00	0,98	0,88	0,79	0,69	0,59	0,50	0,42	0,36	0,31	0,27	0,23	0,21	0,19	0,17
<b>C27</b>	1,00	0,97	0,87	0,77	0,67	0,57	0,48	0,40	0,34	0,29	0,26	0,23	0,20	0,18	0,16
<b>C30</b>	1,00	0,94	0,83	0,73	0,62	0,52	0,43	0,36	0,31	0,27	0,23	0,20	0,18	0,16	0,14
<b>C35</b>	1,00	0,91	0,81	0,70	0,59	0,48	0,40	0,34	0,29	0,25	0,22	0,19	0,17	0,15	0,13
<b>C40</b>	1,00	0,90	0,78	0,67	0,56	0,46	0,38	0,32	0,27	0,23	0,20	0,18	0,16	0,14	0,13
<b>C45</b>	0,99	0,88	0,76	0,65	0,53	0,43	0,36	0,30	0,26	0,22	0,19	0,17	0,15	0,13	0,12
<b>C50</b>	0,98	0,86	0,75	0,63	0,52	0,42	0,34	0,29	0,25	0,21	0,19	0,16	0,14	0,13	0,12
<b>D30</b>	1,00	0,94	0,83	0,73	0,62	0,52	0,43	0,36	0,31	0,27	0,23	0,20	0,18	0,16	0,14
<b>D35</b>	1,00	0,91	0,81	0,70	0,59	0,48	0,40	0,34	0,29	0,25	0,22	0,19	0,17	0,15	0,13
<b>D40</b>	1,00	0,90	0,78	0,67	0,56	0,46	0,38	0,32	0,27	0,23	0,20	0,18	0,16	0,14	0,13
<b>D50</b>	1,00	0,90	0,79	0,68	0,57	0,46	0,38	0,32	0,27	0,23	0,20	0,18	0,16	0,14	0,13
<b>D60</b>	1,00	0,90	0,79	0,68	0,57	0,46	0,38	0,32	0,28	0,24	0,21	0,18	0,16	0,14	0,13
<b>D70</b>	1,00	0,90	0,79	0,68	0,57	0,47	0,39	0,33	0,28	0,24	0,21	0,18	0,16	0,14	0,13
<b>GL24h-c</b>	1,00	1,00	0,96	0,87	0,79	0,70	0,62	0,53	0,45	0,39	0,34	0,30	0,26	0,24	0,21
<b>GL28h-c</b>	1,00	1,00	0,94	0,85	0,76	0,67	0,58	0,49	0,42	0,36	0,32	0,28	0,25	0,22	0,20
<b>GL32h-c</b>	1,00	1,00	0,92	0,83	0,74	0,65	0,56	0,47	0,40	0,35	0,30	0,26	0,23	0,21	0,19
<b>GL36h-c</b>	1,00	1,00	0,91	0,81	0,72	0,63	0,53	0,45	0,38	0,33	0,29	0,25	0,22	0,20	0,18

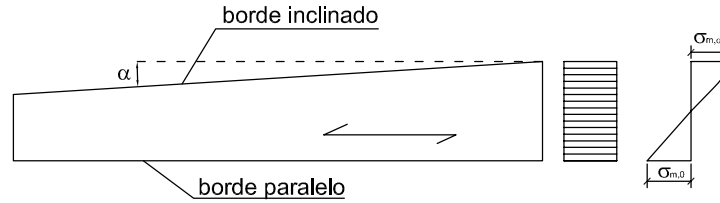
## 6.4 Agotamiento de secciones en piezas de canto variable o curvas de madera laminada encolada o microlaminada

### 6.4.1 Consideraciones generales

- 1 En este apartado se analizan aspectos singulares del análisis y la comprobación, como son el efecto del desvío de la fibra en piezas de canto variable y las tensiones perpendiculares a la dirección de la fibra que se presentan en piezas de canto variable o curvas. También se considera la pérdida de resistencia a flexión debida al curvado de las láminas.

### 6.4.2 Vigas de canto variable y caras sin cambio de pendiente (ver figura 6.9)

- 1 En estas vigas (figura 6.9) se presentan, en las secciones transversales al borde horizontal (borde paralelo a las láminas) leyes de distribución de tensiones normales debidas a la flexión que no son lineales. También las propiedades resistentes están afectadas por el desvío de la fibra en el borde inclinado.



**Figura 6.9 Viga a un agua (Se llama borde paralelo a la cara que marca la dirección del laminado, e inclinado al opuesto, bajo la consideración de que se mantiene el sistema de laminación. Existen otras formas de laminación, pero no se contemplan en este Documento Básico)**

2 En las fibras extremas las tensiones de cálculo a flexión en el borde paralelo y en el inclinado con relación a la dirección de la fibra,  $\sigma_{m,0,d}$  y  $\sigma_{m,\alpha,d}$ , respectivamente, deben cumplir las condiciones siguientes:

$$\sigma_{m,0,d} \leq f_{m,d} \quad \text{en borde paralelo respecto a la dirección de la fibra} \quad (6.49)$$

$$\sigma_{m,\alpha,d} \leq k_{m,\alpha} \cdot f_{m,d} \quad \text{en borde inclinado respecto a la dirección de la fibra} \quad (6.50)$$

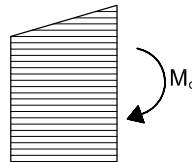
siendo:

$f_{m,d}$  resistencia de cálculo a flexión;

$k_{m,\alpha}$  coeficiente definido a continuación.

si las tensiones son de tracción, figura 6.10,

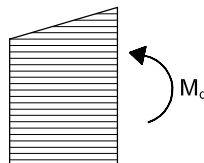
$$k_{m,\alpha} = \frac{1}{\sqrt{1 + \left(\frac{f_{m,d}}{0,75 \cdot f_{v,d}} \cdot \text{tg}\alpha\right)^2 + \left(\frac{f_{m,d}}{f_{t,90,d}} \cdot \text{tg}^2\alpha\right)^2}} \quad (6.51)$$



**Figura 6.10 Tensiones de tracción en el borde inclinado (la zona rayada representa la dirección de laminado)**

si las tensiones son de compresión, figura 6.11,

$$k_{m,\alpha} = \frac{1}{\sqrt{1 + \left(\frac{f_{m,d}}{1,5 \cdot f_{v,d}} \cdot \text{tg}\alpha\right)^2 + \left(\frac{f_{m,d}}{f_{c,90,d}} \cdot \text{tg}^2\alpha\right)^2}} \quad (6.52)$$



**Figura 6.11 Tensiones de compresión en el borde inclinado (la zona rayada representa la dirección de laminado).**

### 6.4.3 Viga a dos aguas o con cambio de pendiente en una de las caras (ver figura 6.12)

- 1 Las comprobaciones que se indican a continuación son aplicables únicamente a piezas de madera laminada encolada o de madera microlaminada. Se define la zona de vértice, según la figura 6.12, como una zona localizada en el cambio de pendiente, siendo el semivano el resto. Se comprobará:
  - a) **en los semivanos.** En los dos tramos de viga con canto variable, figura 6.12, se realizarán las comprobaciones indicadas en el apartado 6.4.2;

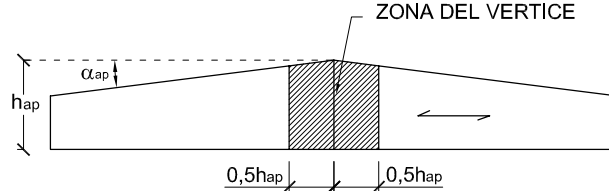


Figura 6.12. Viga a dos aguas

- b) **en la zona del vértice** (zona rayada de la figura 6.12. El rayado se hace sólo para indicar la zona, ya que el laminado se supone paralelo a la cara inferior con pendiente constante):

- i) tensiones normales debidas a la flexión en la zona del vértice:

- en la zona del vértice, la tensión de cálculo a flexión,  $\sigma_{m,d}$ , debe cumplir la siguiente condición:

$$\sigma_{m,d} \leq f_{m,d} \quad (6.53)$$

siendo:

$f_{m,d}$  resistencia de cálculo a flexión.

- la tensión de flexión en la sección central de la zona de vértice,  $\sigma_{m,d}$ , puede obtenerse a partir de la siguiente ecuación (la clásica fórmula de resistencia de materiales modificada por el coeficiente  $k_l$ ):

$$\sigma_{m,d} = k_l \frac{6 M_{ap,d}}{b h_{ap}^2} \quad (6.54)$$

siendo:

$$k_l = 1 + 1,4 \operatorname{tg} \alpha_{ap} + 5,4 \operatorname{tg}^2 \alpha_{ap} \quad (6.55)$$

$M_{ap,d}$  momento flector máximo de cálculo en la sección del vértice;

$b$  anchura de la sección;

$h_{ap}$  altura de sección en el vértice de la viga, figura 6.12;

$\alpha_{ap}$  ángulo del faldón, figura 6.12.

- ii) tensiones de tracción perpendicular a la fibra:

- la tensión de cálculo máxima de tracción perpendicular a la fibra,  $\sigma_{t,90,d}$ , debe cumplir la siguiente condición:

$$\sigma_{t,90,d} \leq k_{dis} \cdot k_{vol} \cdot f_{t,90,d} \quad (6.56)$$

siendo:

$$\sigma_{t,90,d} = 0,2 \operatorname{tg} \alpha_{ap} \frac{6 M_{ap,d}}{b h_{ap}^2} - 0,6 \cdot \frac{p_d}{b} \quad (6.57)$$

$k_{dis} = 1,4$  coeficiente que tiene en cuenta el efecto de la distribución de tensiones de tracción perpendicular en la zona de vértice;

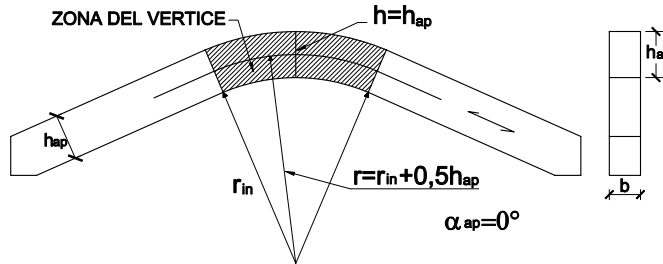
$k_{vol}$  factor de volumen definido en el apartado 2.2.1.2, ecuación 2.3. En este caso,  $V$ , es el volumen, en  $m^3$ , de la zona de vértice, figura 6.12. Como valor máximo de  $V$  debe tomarse  $2/3$  del volumen total de la viga;  $V_0 = 0,01 m^3$ ;

- $f_{t,90,d}$  resistencia de cálculo a tracción perpendicular a la fibra;
- $p_d$  carga distribuida de compresión sobre la zona del vértice en el borde superior de la viga;
- $b$  ancho de la sección transversal de la viga.

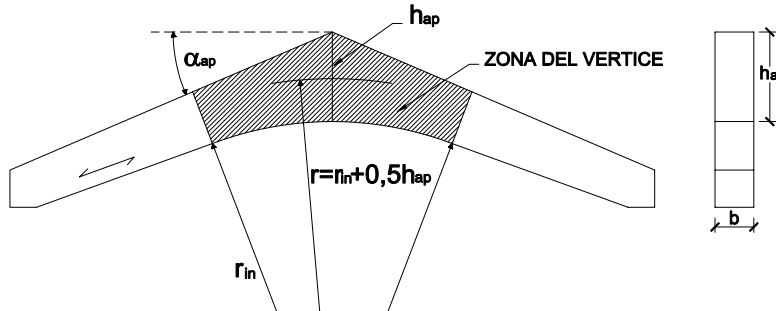
2 Además, debe realizarse la comprobación a cortante según el apartado 6.1.8.

**6.4.4 Vigas con partes de su trazado curvadas.**

1 Este apartado se refiere a vigas cuyo alzado se corresponde con uno de los dos representados en las figuras 6.13 y 6.14. Se ejemplifica en casos simétricos en los que la zona de vértice, correspondiente al trazado en curva, está en el centro.



**Figura 6.13 Viga curva de canto constante (la laminación es paralela a las caras)**



**Figura 6.14 Viga a dos aguas con intradós curvo (la laminación se interrumpe en la zona del vértice, en el cambio de pendiente, pero no en las zonas próximas al intradós)**

Deben efectuarse las comprobaciones siguientes:

- a) en los tramos de directriz recta de la viga (exteriores a la zona del vértice):
  - i) en los dos tramos de directriz recta y canto constante de la viga, figura 6.13, se realizarán las comprobaciones ya indicadas para piezas de sección constante (apartados 6.1, 6.2 y 6.3);
  - ii) en los tramos de directriz recta y canto variable de la viga, figura 6.14, se realizarán, además de las comprobaciones ya indicadas para piezas de sección constante (apartados 6.1, 6.2 y 6.3), las del apartado 6.4.2 para piezas de canto variable.
  - iii) En el tramo de directriz recta se realizara una comprobación a cortante según el apartado 6.1.8.
- b) en la zona del vértice (zona rayada de las figuras 6.13 y 6.14).

Se realizarán las comprobaciones siguientes:

- i) tensiones de flexión.

La tensión de cálculo a flexión,  $\sigma_{m,d}$ , debe cumplir la siguiente condición:

$$\sigma_{m,d} \leq k_r \cdot f_{m,d} \tag{6.58}$$

siendo:

$$\sigma_{m,d} = k_l \frac{6 M_{ap,d}}{b h_{ap}^2} \quad (6.59)$$

donde:

$$k_l = k_1 + k_2 \left( \frac{h_{ap}}{r} \right) + k_3 \left( \frac{h_{ap}}{r} \right)^2 + k_4 \left( \frac{h_{ap}}{r} \right)^3 \quad (6.60)$$

$$k_1 = 1 + 1,4 \operatorname{tg} \alpha_{ap} + 5,4 \operatorname{tg}^2 \alpha_{ap} \quad (6.61)$$

$$k_2 = 0,35 - 8 \operatorname{tg} \alpha_{ap} \quad (6.62)$$

$$k_3 = 0,6 + 8,3 \operatorname{tg} \alpha_{ap} - 7,8 \operatorname{tg}^2 \alpha_{ap} \quad (6.63)$$

$$k_4 = 6 \operatorname{tg}^2 \alpha_{ap} \quad (6.64)$$

$M_{ap,d}$  momento flector de cálculo en la sección del vértice;

$b$  anchura de la sección;

$h_{ap}$  altura de sección en el vértice de la viga, figuras 6.13 y 6.14;

$\alpha_{ap}$  ángulo definido en las figuras 6.13 y 6.14;

$f_{m,d}$  resistencia de cálculo a flexión;

$k_r$  coeficiente de curvatura que tiene en cuenta la pérdida de resistencia de la madera debida al curvado de las láminas en el proceso de fabricación. Adopta los valores siguientes:

$$k_r = \begin{cases} 1 & \text{para } \frac{r_{in}}{t} \geq 240 \\ 0,76 + 0,001 \frac{r_{in}}{t} & \text{para } \frac{r_{in}}{t} < 240 \end{cases} \quad (6.65)$$

$$\quad (6.66)$$

donde:

$r_{in}$  radio del intradós de la viga;

$$r = r_{in} + 0,5 h_{ap}$$

$t$  espesor de la lámina.

ii) tensiones de tracción perpendicular a la fibra.

La tensión máxima de cálculo a tracción perpendicular a la fibra,  $\sigma_{t,90,d}$ , debe cumplir la siguiente condición:

$$\sigma_{t,90,d} \leq k_{dis} \cdot k_{vol} \cdot f_{t,90,d} \quad (6.67)$$

siendo:

$$\sigma_{t,90,d} = k_p \frac{6 M_{ap,d}}{b h_{ap}^2} - 0,6 \frac{p_d}{b} \quad (6.68)$$

donde:

$p_d$  carga distribuida (de compresión) aplicada en la zona de vértice sobre el borde superior de la viga;

$b$  ancho de la viga;

$M_{ap,d}$  momento flector de cálculo en la sección de vértice;

$h_{ap}$  altura de la sección en el vértice de la viga, figuras 6.13 y 6.14.

$$k_p = k_5 + k_6 \left( \frac{h_{ap}}{r} \right) + k_7 \left( \frac{h_{ap}}{r} \right)^2 \quad (6.69)$$

$$k_5 = 0,2 \operatorname{tg} \alpha_{ap} \quad (6.70)$$

$$k_6 = 0,25 - 1,5 \operatorname{tg} \alpha_{ap} + 2,6 \operatorname{tg}^2 \alpha_{ap} \quad (6.71)$$

$$k_7 = 2,1 \operatorname{tg} \alpha_{ap} - 4 \operatorname{tg}^2 \alpha_{ap} \quad (6.72)$$

- $k_{vol}$  factor de volumen definido en el apartado 2.1.1.2, ecuación 2.3. En este caso,  $V$ , es el volumen, en  $m^3$ , de la zona de vértice, figuras 6.13 y 6.14. Como valor máximo de  $V$  debe tomarse 2/3 del volumen total de la viga;  $V_0 = 0,01 m^3$ ;
- $k_{dis}$  coeficiente de distribución que adopta los valores siguientes:  
 = 1,4 para la viga representada en la figura 6.13;  
 = 1,7 para la viga representada en la figura 6.14;
- $f_{t,90,d}$  resistencia de cálculo a tracción perpendicular a la fibra.
- $r = r_{in} + 0,5 \cdot h_{ap}$

3 Además, debe realizarse la comprobación a cortante según el apartado 6.1.8.

## 6.5 Piezas rebajadas

### 6.5.1 Principios generales

- La existencia de un rebaje implica una concentración de tensiones. Se podrá evitar la comprobación al respecto en los siguientes casos:
  - solicitaciones axiales de tracción o compresión paralela a la fibra;
  - solicitación de flexión provocando tracciones en la zona del rebaje si su pendiente no es mayor que 1:10 (l:i), figura 6.15 (izquierda);
  - solicitación de flexión provocando compresiones en la zona del rebaje, figura 6.15 (derecha).

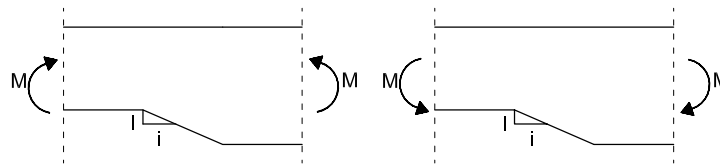


Figura 6.15 Flexión en la zona rebajada. Izquierda: tensiones de tracción en el rebaje; derecha: tensiones de compresión en el rebaje.

### 6.5.2 Vigas con rebaje en la zona de apoyo

- En las vigas con los extremos rebajados debe tenerse en cuenta la influencia de la concentración de tensiones, figura 6.16. Para las vigas de sección rectangular con la fibra sensiblemente paralela al eje esta influencia se considera haciendo la comprobación siguiente:

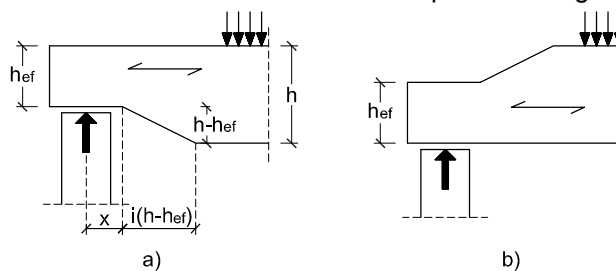


Figura 6.16 Extremos rebajados de vigas.

$$\tau_d = \frac{1,5 \cdot V_d}{b \cdot h_{ef}} \leq k_v \cdot f_{v,d} \quad (6.73)$$

siendo:

$V_d$  esfuerzo cortante de cálculo en la viga;

$h_{ef}$  canto eficaz, véase figura 6.16;

$k_v$  factor de reducción que adopta los valores siguientes:

- en el apoyo extremo de vigas con el rebaje en la parte superior, figura 6.16.b;

$$k_v = 1$$

- en el apoyo extremo de vigas con el rebaje en la parte inferior, figura 6.16.a.

$$k_v = \min \left\{ \begin{array}{l} 1 \\ k_n \cdot \left( 1 + \frac{1,1 \cdot i^{1,5}}{\sqrt{h}} \right) \\ \sqrt{h} \cdot \left( \sqrt{\alpha \cdot (1 - \alpha)} + 0,8 \cdot \frac{x}{h} \cdot \sqrt{\frac{1}{\alpha} - \alpha^2} \right) \end{array} \right. \quad (6.74)$$

$i$  define la inclinación del rebaje, figura 6.16.a;

$h$  canto de la viga en mm, figura 6.16.a;

$x$  distancia desde el eje del apoyo hasta el final del rebaje, figura 6.16.a.

$$\alpha = h_{ef} / h$$

$$k_n = \begin{cases} 4,5 & \text{Para madera microlaminada} \\ 5,0 & \text{Para madera maciza} \\ 6,5 & \text{Para madera laminada encolada} \end{cases} \quad (6.75)$$

## 6.6 Piezas con agujeros

- 1 La comprobación de la resistencia a cortante de una pieza con agujeros como los indicados en la figura 6.17, y bajo las condiciones siguientes:

$$l_v \geq h$$

$$l_z \geq \max(h, 300 \text{ mm})$$

$$l_A \geq h/2$$

$$h_{ru} \geq 0,25 \cdot h$$

$$h_{rl} \geq 0,25 \cdot h$$

$$a \leq h$$

$$h_d \leq 0,4 \cdot h$$

$$r \geq 15 \text{ mm}$$

se basa en la comprobación una viga equivalente con una entalladura según se ilustra en la figura 6.18 y utilizando el método de comprobación expuesto en el apartado 6.5.2.

Como modelo de análisis se considera el usual modelo simplificado para viga Vierendeel, de forma que se supone que los momentos locales de los cordones son nulos en el centro de la barra; y además se supone que el cortante de cada cordón es proporcional a su área. De este modo, La sección esta sometida a unos cortantes  $V_u$  y  $V_l$  respectivamente, definidos por las expresiones siguientes:

$$V_u = \frac{V_d \cdot h_{ru}}{h_{ru} + h_{rl}} \quad (6.76)$$

$$V_l = \frac{V_d \cdot h_{rl}}{h_{ru} + h_{rl}} \quad (6.77)$$

siendo:

$V_d$  cortante total de cálculo en la sección, figura 6.18.

- 2 El análisis de la estructura deberá ser acorde con el anterior modelo de viga Vierendeel. En los casos hiperestáticos el proyectista deberá revisar la corrección de las hipótesis simplificadas adoptadas, ya que en algunos casos los puntos de momentos local nulo de los cordones están muy alejados de los puntos intermedios; quedando en todo caso bajo su criterio y responsabilidad la elección del modelo de análisis.



- 3 En el caso de 3 de forma circular, de acuerdo con el modelo simplificado expuesto, la comprobación de la resistencia a cortante debe realizarse considerando una pendiente de la entalladura de 1:1, figura 6.18.

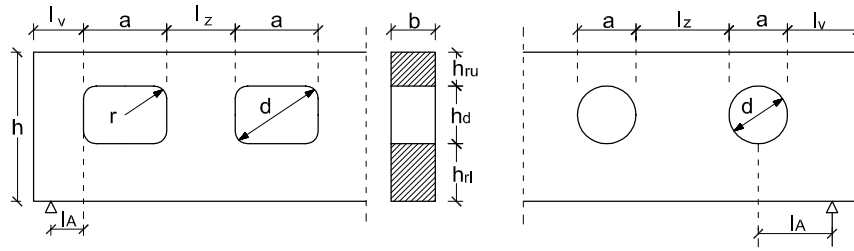


Figura 6.17 Dimensiones del agujero y distancias.

- 4 En las piezas en las que no se cumplan las hipótesis de partida del modelo de análisis, o bajo criterio del proyectista, se considerarán los principios generales del Capt. 5.
- 5 Bajo las hipótesis expuestas en el apartado 2; no será necesario realizar ninguna comprobación para los agujeros con una dimensión interior  $-d-$  menor que  $-0,1 \cdot h-$ .

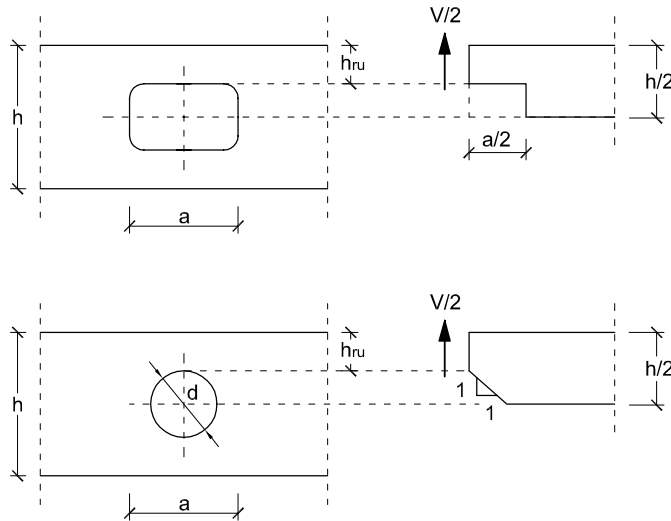


Figura 6.18 Las vigas con agujeros situados en el centro de la viga se comprobarán a cortante considerando un efecto equivalente como si se tratara de una entalladura en la viga. A la izquierda se representan los agujeros y a la derecha la entalladura equivalente.



## 7 Estados límite de servicio

### 7.1 Deslizamiento de las uniones

- 1 El módulo de deslizamiento  $K_{ser}$ , cociente entre la fuerza aplicada en servicio y el deslizamiento local de la unión, con la hipótesis de régimen lineal y elástico, y para los estados límite de servicio, puede determinarse mediante ensayos según la norma UNE EN 26891 (método de determinación de  $k_s = K_{ser}$ ), u obtenerse de la manera indicada en el párrafo siguiente.
- 2 Para uniones de tipo clavija colocadas de forma ortogonal a las piezas que unen y además a la dirección de la fibra, bajo solicitaciones de servicio, el módulo de deslizamiento  $K_{ser}$  por plano de cortadura y por elemento de fijación puede elegirse de la tabla 7.1 con la densidad media,  $\rho_m$  en  $\text{kg/m}^3$ , y  $d$  ó  $d_c$ , en mm, (siendo  $-d-$  el diámetro de la clavija y  $-d_c-$  el diámetro del conector según se define en la norma UNE EN 13271).

**Tabla 7.1 Valores de  $K_{ser}$  (=  $k_s$  en la norma UNE EN 26891) para elementos de fijación de tipo clavija en N/mm.**

Tipo de elemento de fijación	Madera – madera Tablero - madera
Pasadores Pernos sin holgura <sup>(1)</sup> Tirafondos Clavos con pretaladro	$\rho_m^{1,5} \cdot d / 23$
Clavos sin pretaladro	$\rho_m^{1,5} \cdot d^{0,8} / 30$
Grapas	$\rho_m^{1,5} \cdot d^{0,8} / 80$
Conectores de placa (tipo A según norma UNE EN 912) Conectores de anillo (tipo B según norma UNE EN 912)	$\rho_m \cdot d_c / 2$
Conectores dentados Conectores de una cara (tipos C1 a C9 y C11 según norma UNE EN 912) Conectores de doble cara (tipo C10 según UNE EN 912)	$\rho_m \cdot d_c / 4$ $\rho_m \cdot d_c / 2$

<sup>(1)</sup> La holgura debe añadirse independientemente a la deformación.

Si las densidades medias de las dos piezas unidas derivadas de la madera son diferentes ( $\rho_{m,1}$ ,  $\rho_{m,2}$ ), se tomará como valor de  $\rho_m$  el siguiente:  $\rho_m = \sqrt{\rho_{m,1} \cdot \rho_{m,2}}$

Para uniones entre madera acero o madera hormigón,  $K_{ser}$ , se multiplicará por 2.

### 7.2 Vibraciones

#### 7.2.1 Generalidades

- 1 En las estructuras convencionales, y si se cumplen las condiciones de rigidez bajo carga estática establecidas en el CTE, no será necesario considerar en el análisis el estado límite de vibración.
- 2 Para el análisis se emplearán los valores medios de las propiedades de rigidez.



## 8 Uniones

### 8.1 Introducción

- 1 Las uniones contempladas en este capítulo corresponden a las uniones entre piezas de madera, tableros y chapas de acero mediante los sistemas de unión siguientes:
  - a) Elementos mecánicos de fijación de tipo clavija (clavos, pernos, pasadores, tirafondos y grapas);
  - b) Elementos mecánicos de fijación de tipo conectores;
  - c) Uniones tradicionales.

### 8.2 Principios generales del cálculo de uniones

#### 8.2.1 Capacidad de carga

- 1 En general, el valor característico de la capacidad de carga y la rigidez de las uniones se determinarán mediante ensayo de acuerdo con las normas UNE EN 1380, UNE EN 1381, UNE EN 26891 y UNE EN 28970. Si en la norma se describen métodos de ensayo por tracción y compresión, la capacidad de carga característica debe obtenerse en tracción. Para los casos más frecuentes se incluyen en este capítulo fórmulas para la determinación de las capacidades de carga.

#### 8.2.2 Uniones con múltiples elementos o tipos de fijación

- 1 En una unión con varios elementos de fijación del mismo tipo y dimensiones, la capacidad de carga del conjunto es menor, según se indica en 8.2.6, que la suma de las capacidades de carga de cada elemento de fijación.
- 2 Si en una unión la carga se transmite mediante más de un tipo de fijación, o cuando la rigidez de las uniones en los planos de corte de una unión con varios planos de cortadura es diferente, la capacidad de carga de cada tipo viene condicionada por la compatibilidad de las deformaciones. De no realizarse un estudio especial, se recomienda no mezclar tipos ni dimensiones (es decir, elementos con distinta rigidez), salvo que su análisis se recoja expresamente en este código.

#### 8.2.3 Uniones con múltiples planos de cortadura

- 1 Para poder combinar la resistencia de los planos de cortadura individuales en una unión de múltiples planos de cortadura, el modo de fallo crítico de los elementos de fijación en los respectivos planos de cortadura debe ser compatible con los restantes.

#### 8.2.4 Uniones en ángulo solicitadas por fuerzas axiales

- 1 En estas uniones, y debido a que la fuerza actúa con un ángulo  $\alpha$  con respecto a la dirección de la fibra en una de las piezas, debe tenerse en cuenta el efecto de hienda debido a las tensiones provocadas por una componente ( $F_d \cdot \sin \alpha$ ), perpendicular a la fibra, (véase figura 8.1).

2 En este caso debe cumplirse la siguiente condición:

$$F_{v,Ed} \leq F_{90,Rd} \quad (8.1)$$

siendo:

$$F_{v,Ed} = \max \left\{ \begin{array}{l} F_{v,Ed,1} \\ F_{v,Ed,2} \end{array} \right\} \quad (8.2)$$

donde:

$F_{v,Ed,1}$ ,  $F_{v,Ed,2}$  valores de cálculo de los esfuerzos cortantes a cada lado de la unión, figura 8.1;  
 $F_{90,Rd}$  valor de cálculo frente a la hienda, calculada a partir de su valor característico,  $F_{90,Rk}$ , según ecuación 8.3.

3 En coníferas y chopo, la capacidad de carga característica frente a la hienda para la disposición de la figura 8.1, viene definida por la siguiente expresión:

$$F_{90,Rk} = 14 \cdot b \cdot w \cdot \sqrt{\frac{h_e}{\left(1 - \frac{h_e}{h}\right)}} \quad (8.3)$$

siendo:

$$w = \begin{cases} \left(\frac{w_{pl}}{100}\right)^{0,35} & \geq 1 \text{ para placas dentadas} \\ 1 & \text{para el resto} \end{cases} \quad (8.4)$$

donde:

$F_{90,Rk}$  valor característico de la capacidad de carga frente a la hienda, [N];  
 $h_e$  distancia desde el borde cargado de la pieza central hasta el eje del elemento mecánico de fijación más alejado; [mm];  
 $b$  espesor de la pieza central, [mm];  
 $h$  canto de la pieza central, [mm];  
 $w$  factor de modificación;  
 $w_{pl}$  ancho de la placa dentada en dirección paralela a la fibra, [mm].

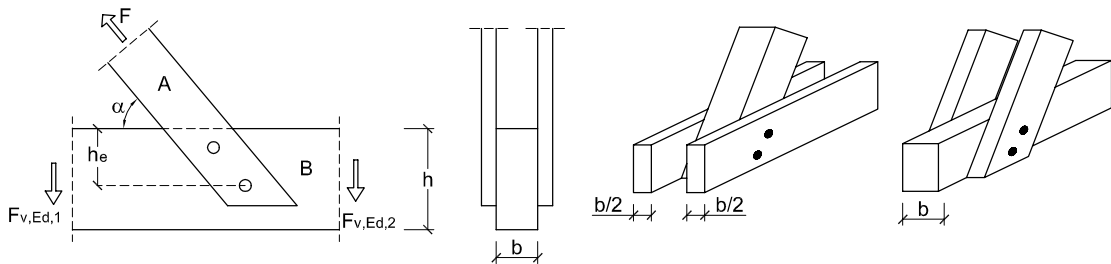


Figura 8.1 Fuerza oblicua transmitida en una unión.

### 8.2.5 Inversión de esfuerzos

1 En el caso de que la sollicitación en las piezas oscile entre un valor de tracción  $F_{t,Ed}$  y de compresión  $F_{c,Ed}$ , y que además su origen sean acciones de larga o media duración (es decir, que si no se consideran ese tipo de acciones en la combinación no se producen inversión de esfuerzos), se dimensionará la unión para los dos valores siguientes:  $F_{t,Ed} + 0,5 \cdot F_{c,Ed}$  y  $F_{c,Ed} + 0,5 \cdot F_{t,Ed}$ , en valores absolutos, para tracción y compresión, respectivamente.

### 8.2.6 Reducción de la capacidad de carga de la unión en función del número de elementos de fijación que la componen (número eficaz)

- 1 La capacidad de carga característica eficaz de una unión con varios elementos de fijación del mismo tipo y diámetro,  $F_{v,ef,Rk}$ , se obtendrá de la siguiente expresión:

$$F_{v,ef,Rk} = n_{ef} \cdot F_{v,Rk} \quad (8.5)$$

siendo:

$F_{v,ef,Rk}$  valor característico de la capacidad de carga eficaz de la unión;

$n_{ef}$  número eficaz de los elementos de fijación alineados con la carga, que se define posteriormente para cada tipo de elemento de fijación;

$F_{v,Rk}$  valor característico de la capacidad de carga de un elemento de fijación.

## 8.3 Uniones de tipo clavija

- 1 Dentro de la denominación de clavija se incluyen los elementos de fijación mecánicos siguientes: clavos, grapas, pernos, pasadores y tirafondos.

### 8.3.1 Capacidad de carga lateral

- 1 El valor característico de la capacidad de carga lateral de un elemento mecánico de fijación,  $F_{v,Rk}$ , debe tomarse como el menor valor de los obtenidos en cada grupo de expresiones correspondientes a las distintas opciones de uniones.

#### 8.3.1.1 Uniones madera con madera y de tablero con madera

- 1 Cortadura simple:

$$f_{h,1,k} \cdot t_1 \cdot d \quad (8.6)$$

$$f_{h,2,k} \cdot t_2 \cdot d \quad (8.7)$$

$$\frac{f_{h,1,k} \cdot t_1 \cdot d}{1 + \beta} \cdot \left[ \sqrt{\beta + 2 \cdot \beta^2 \cdot \left( 1 + \frac{t_2}{t_1} + \left( \frac{t_2}{t_1} \right)^2 \right) + \beta^3 \cdot \left( \frac{t_2}{t_1} \right)^2} - \beta \cdot \left( 1 + \frac{t_2}{t_1} \right) \right] \quad (8.8)$$

$$F_{v,Rk} = \min \left[ 1,05 \cdot \frac{f_{h,1,k} \cdot t_1 \cdot d}{2 + \beta} \cdot \left[ \sqrt{2 \cdot \beta \cdot (1 + \beta) + \frac{4,5 \cdot \beta \cdot (2 + \beta) \cdot M_{y,Rk}}{f_{h,1,k} \cdot d \cdot t_1^2}} - \beta \right] \right] \quad (8.9)$$

$$1,05 \cdot \frac{f_{h,1,k} \cdot t_2 \cdot d}{1 + 2 \cdot \beta} \cdot \left[ \sqrt{2 \cdot \beta^2 \cdot (1 + \beta) + \frac{4,5 \cdot \beta \cdot (1 + 2 \cdot \beta) \cdot M_{y,Rk}}{f_{h,1,k} \cdot d \cdot t_2^2}} - \beta \right] \quad (8.10)$$

$$1,15 \cdot \sqrt{\frac{2 \cdot \beta}{1 + \beta}} \cdot \sqrt{2 \cdot M_{y,Rk} \cdot f_{h,1,k} \cdot d} \quad (8.11)$$

- 2 Cortadura doble:

$$F_{v,Rk} = \min \left[ \begin{array}{l} f_{h,1,k} \cdot t_1 \cdot d \\ 0,5 \cdot f_{h,2,k} \cdot t_2 \cdot d \\ 1,05 \cdot \frac{f_{h,1,k} \cdot t_1 \cdot d}{2 + \beta} \cdot \left[ \sqrt{2 \cdot \beta \cdot (1 + \beta) + \frac{4 \cdot \beta \cdot (2 + \beta) \cdot M_{y,Rk}}{f_{h,1,k} \cdot d \cdot t_1^2}} - \beta \right] \\ 1,15 \cdot \sqrt{\frac{2 \cdot \beta}{1 + \beta}} \cdot \sqrt{2 \cdot M_{y,Rk} \cdot f_{h,1,k} \cdot d} \end{array} \right] \quad (8.15)$$

siendo:

$$\beta = \frac{f_{h,2,k}}{f_{h,1,k}} \quad (8.16)$$

donde:

d diámetro del elemento de fijación;

$t_i$  espesor del tablero o de la pieza o profundidad de penetración, referida a la pieza 1 o 2, véanse apartados 8.3.2 a 8.3.6;

$f_{h,i,k}$  resistencia característica al aplastamiento en la pieza i; véanse los apartados 8.3.1.1.2 y 8.3.2.1.3;

$M_{y,Rk}$  momento plástico característico, véanse apartados 8.3.2 a 8.3.6;

$F_{v,Rk}$  capacidad de carga por plano de cortante y por elemento de fijación;

Las capacidades de carga más altas se obtienen en los mecanismos de rotura donde la rótula plástica de la clavija y la tensión de aplastamiento de la madera se alcanzan de forma simultánea. Para ello se recomienda que la clavija penetre entre 10 y 12 diámetros en la madera en cada una de las piezas a unir.

- 3 En cortadura doble, el subíndice 1 corresponde a las piezas laterales y el subíndice 2 a la pieza central.
- 4 En uniones a cortadura simple, el valor característico de la capacidad de carga al arranque,  $F_{ax,Rk}$ , se toma como el más bajo de los correspondientes a las capacidades de carga de las dos piezas.
- 5 El valor característico de la resistencia al aplastamiento,  $f_{h,k}$ , se puede obtener, en este capítulo, en función de el tipo de clavija y el tipo de material. En casos no descritos se puede recurrir a las normas EN 383 y UNE EN 14358.
- 6 El valor característico del momento plástico,  $M_{y,Rk}$ , se puede obtener, en este capítulo, para secciones cuadradas y circulares macizas de acero. En casos no cubiertos se podrá determinar de acuerdo con las normas UNE EN 409 y UNE EN 14358.
- 7 Los diferentes modos de fallo, correspondientes a cada expresión, se representan gráficamente en la figura 8.2.

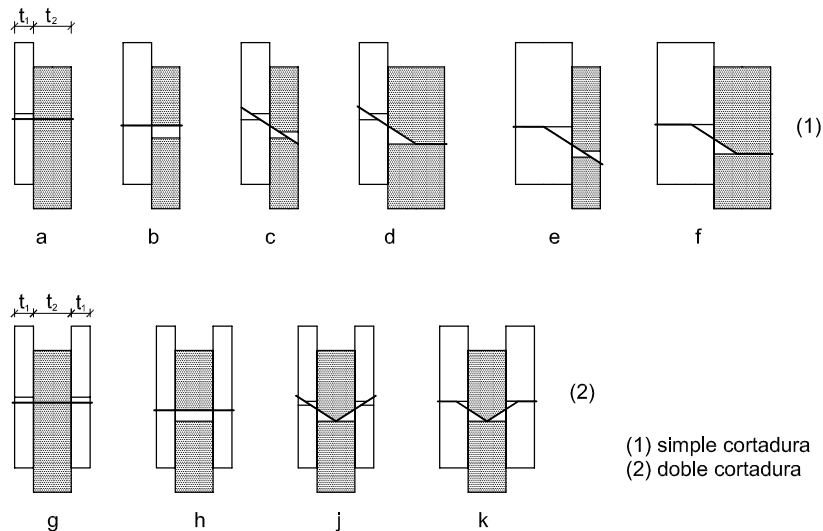


Figura 8.2 Modos de fallo en uniones de madera con madera y de madera con tablero.

### 8.3.1.2 Uniones de acero con madera

- 1 El valor característico de la capacidad de carga de las uniones entre acero y madera depende del espesor de las placas de acero. Las placas con espesor menor o igual que  $0,5 \cdot d$  se clasifican como placas delgadas y las placas con espesor mayor o igual que  $d$ , con una tolerancia en el diámetro del agujero inferior a  $-0,1 \cdot d$ , se clasifican como placas gruesas. El valor característico de la capacidad



de carga de las uniones con placas de acero con grueso intermedio entre las delgadas y las gruesas debe calcularse mediante interpolación lineal entre ambos casos.

- 2 Debe comprobarse la resistencia de la propia placa de acero. Si se respetan las distancias a los bordes derivadas de la madera, se podrá comprobar a partir de área resistente equivalente igual a  $d \cdot t$ , siendo  $d$  el diámetro y  $t$  el espesor, y considerando una tensión de cálculo de  $(0,53 \cdot f_y)$  (siendo  $f_y$  el la tensión en el límite elástico del acero de la placa).

- 3 Cortadura simple:

- a) placa delgada ( $t \leq 0,5 \cdot d$ );

$$F_{v,Rk} = \min \left| \begin{array}{l} 0,4 \cdot f_{h,1,k} \cdot t_1 \cdot d \\ 1,15 \cdot \sqrt{2 \cdot M_{y,Rk} \cdot f_{h,1,k} \cdot d} \end{array} \right. \quad (8.17)$$

$$(8.18)$$

- b) placa gruesa ( $t \geq d$ ).

$$F_{v,Rk} = \min \left| \begin{array}{l} f_{h,1,k} \cdot t_1 \cdot d \cdot \left[ \sqrt{2 + \frac{4 \cdot M_{y,Rk}}{f_{h,1,k} \cdot d \cdot t_1^2}} - 1 \right] \\ 2,3 \cdot \sqrt{M_{y,Rk} \cdot f_{h,1,k} \cdot d} \end{array} \right. \quad (8.19)$$

$$(8.20)$$

$$\left| \begin{array}{l} f_{h,1,k} \cdot t_1 \cdot d \\ 2,3 \cdot \sqrt{M_{y,Rk} \cdot f_{h,1,k} \cdot d} \end{array} \right. \quad (8.21)$$

- 4 Cortadura doble:

- a) pieza central de acero de cualquier espesor;

$$F_{v,Rk} = \min \left| \begin{array}{l} f_{h,1,k} \cdot t_1 \cdot d \\ f_{h,1,k} \cdot t_1 \cdot d \cdot \left[ \sqrt{2 + \frac{4 \cdot M_{y,Rk}}{f_{h,1,k} \cdot d \cdot t_1^2}} - 1 \right] \\ 2,3 \cdot \sqrt{M_{y,Rk} \cdot f_{h,1,k} \cdot d} \end{array} \right. \quad (8.22)$$

$$(8.23)$$

$$(8.24)$$

- b) pieza central de madera:

- i) placa delgada ( $t \leq 0,5 \cdot d$ );

$$F_{v,Rk} = \min \left| \begin{array}{l} 0,5 \cdot f_{h,2,k} \cdot t_2 \cdot d \\ 1,15 \cdot \sqrt{2 \cdot M_{y,Rk} \cdot f_{h,2,k} \cdot d} \end{array} \right. \quad (8.25)$$

$$(8.26)$$

- ii) placa gruesa ( $t \geq d$ ).

$$F_{v,Rk} = \min \left| \begin{array}{l} 0,5 \cdot f_{h,2,k} \cdot t_2 \cdot d \\ 1,15 \cdot \sqrt{2 \cdot M_{y,Rk} \cdot f_{h,2,k} \cdot d} \end{array} \right. \quad (8.27)$$

$$(8.28)$$

siendo:

$F_{v,Rk}$  capacidad de carga por plano de corte y elemento de fijación

$d$  diámetro del elemento de fijación;

$t_i$  espesor del tablero o de la pieza o profundidad de penetración, referida a la pieza 1 o 2, véanse apartados 8.3.2 a 8.3.6;

$f_{h,i,k}$  resistencia característica al aplastamiento en la pieza  $i$ ;

$M_{y,Rk}$  momento plástico característico, véanse apartados 8.3.2 a 8.3.6.

$F_{ax,Rk}$  capacidad de carga a la extracción del elemento de fijación;

- 5 Los diferentes modos de fallo, correspondientes a cada expresión, se representan gráficamente en la figura 8.3.

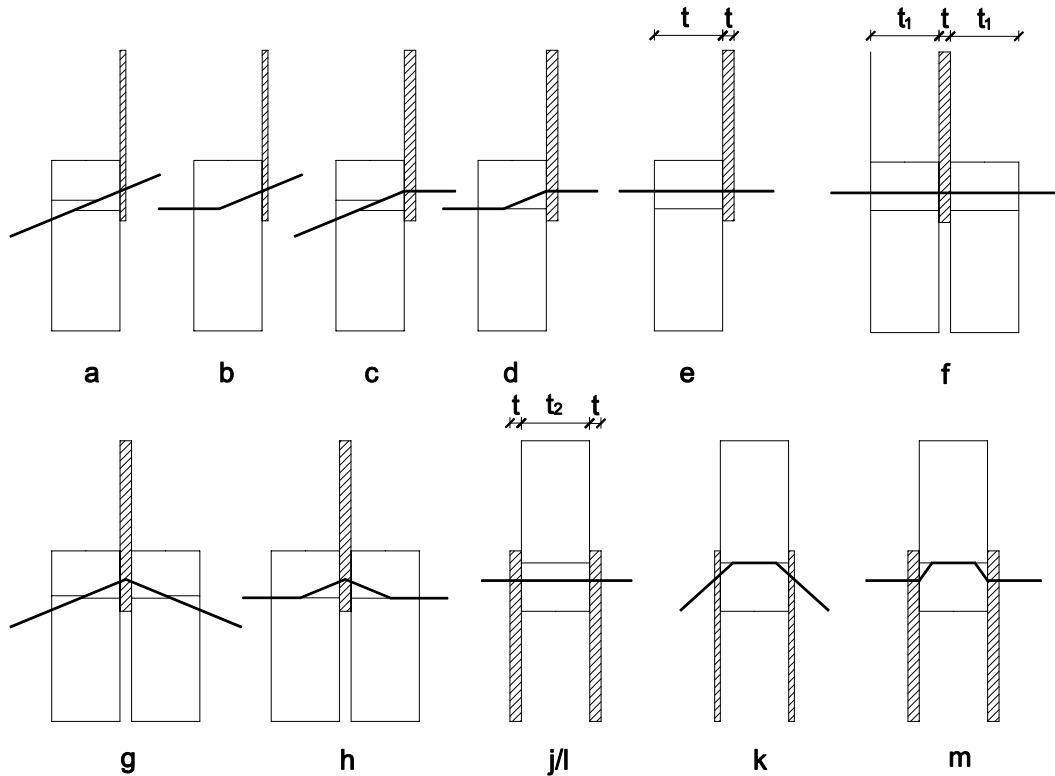


Figura 8.3 Modos de fallo en las uniones entre acero y madera.

- 6 Debe tenerse en cuenta que la capacidad de carga de las uniones en testa puede reducirse por el posible fallo del perímetro que recoge al grupo de elementos de fijación. En el anejo H se incluye un método que realizar este análisis.
- 7 Al igual que en 8.3.1.1, en las fórmulas de los apartados 3 y 4 se ha prescindido del incremento de carga por rozamiento. No obstante, en el caso de que así se desee, se considerará válido el uso de las ecuaciones de la norma UNE ENV-1995 que incluyen el efecto del rozamiento, siempre que se consideren las importantes deformaciones que se producen.

### 8.3.2 Clavos

#### 8.3.2.1 Carga lateral

##### 8.3.2.1.1 Principios generales

- 1 La capacidad de carga lateral se obtiene mediante la aplicación de las reglas definidas en el apartado 8.3.1, con el siguiente significado de los símbolos:
  - $t_1$  en simple cortadura es el espesor de la pieza correspondiente a la cabeza del clavo o en doble cortadura es el menor valor de los dos siguientes: espesor de la pieza de cabeza o penetración en la pieza de punta (véase figura 8.4).
  - $t_2$  penetración en la pieza de punta en simple cortadura o espesor de la pieza central en doble cortadura.

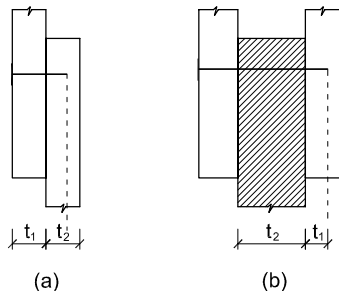


Figura 8.4 Definición de  $t_1$  y  $t_2$ . a) cortadura simple, b) cortadura doble.

- 2 Cuando la densidad característica de la madera sea superior o igual a 500 kg/m<sup>3</sup> o cuando el diámetro del clavo sea mayor que 8 mm, debe realizarse un pretaladro en la madera.
- 3 En clavos de sección cuadrada, se tomará como diámetro –d- el lado del cuadrado.
- 4 Momento plástico:

En clavos comunes de fuste liso de alambre de acero con una resistencia mínima a tracción del alambre con el que están fabricados de 600 N/mm<sup>2</sup>, el momento plástico característico se determinará según las expresiones siguientes:

$$M_{y,Rk} = \frac{f_u}{600} \cdot 180 \cdot d^{2,6} \quad \text{para clavos de sección circular} \quad (8.29)$$

$$M_{y,Rk} = \frac{f_u}{600} \cdot 270 \cdot d^{2,6} \quad \text{para clavos de sección cuadrada} \quad (8.30)$$

siendo:

$M_{y,Rk}$  valor característico del momento plástico, [N·mm];  
 $d$  diámetro o lado de la sección del clavo, [mm];  
 $f_u$  resistencia característica a tracción del alambre, [N/mm<sup>2</sup>].

- 5 En clavos introducidos con taladro previo, la separación  $a_1$  (véase figura 8.7) puede reducirse hasta un mínimo de 4·d, si la capacidad de carga se reduce por el factor siguiente:

$$k_r = \frac{a_1}{(4 + 3 \cdot |\cos \alpha|) \cdot d} \quad (8.31)$$

En uniones con clavos alineados con la dirección de la fibra y sometidos a una componente de la fuerza paralela a la fibra, a no ser que los clavos de esa fila estén colocados al tresbolillo con un desfase de al menos -1·d- (véase figura 8.5), la capacidad de carga debe calcularse tomando como número eficaz de clavos el siguiente:

$$n_{ef} = n^{k_{ef}} \quad (8.32)$$

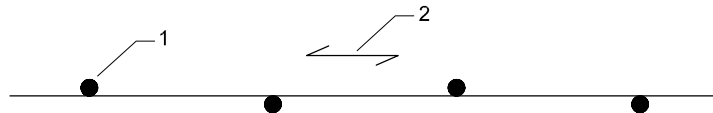
siendo:

$n_{ef}$  número eficaz de clavos alineados con la carga y la fibra;  
 $n$  número de clavos alineados;  
 $k_{ef}$  factor definido en la tabla 8.1.

Tabla 8.1 Valores de  $k_{ef}$ .

Separación	$k_{ef}$	
	Sin pretaladro	Con pretaladro
$a_1 \geq 14 \cdot d$	1,00	1,00
$a_1 = 10 \cdot d$	0,85	0,85
$a_1 = 7 \cdot d$	0,70	0,70
$a_1 = 4 \cdot d$	-	0,50

Para separaciones intermedias se admite una interpolación lineal de  $k_{ef}$ .



Leyenda:

- 1 Elementos de fijación
- 2 Dirección de la fibra

Figura 8.5 Clavos en una fila paralela a la fibra desplazados transversalmente una dimensión igual a d.

- 6 Cuando la fuerza se ejerza con un ángulo respecto a la dirección de la fibra debe verificarse que la componente de la fuerza paralela a la fibra es menor o igual a la capacidad de carga calculada de acuerdo con el apartado 8.3.1.
- 7 El número mínimo de clavos en una unión será de 2.
- 8 Disposiciones constructivas:
  - a) salvo que se especifique de otro modo, los clavos deben introducirse en dirección perpendicular a la de la fibra y profundizarán de tal forma que la superficie de la cabeza quede enrasada con la de la madera;
  - b) salvo que se especifique de otro modo, los clavos de oído (oblicuos) deben ajustarse a las indicaciones de la figura 8.8.b;
  - c) el diámetro del pretaladro tendrá un valor entre  $-0.7 d$  y  $-0,8 \cdot d$ , siendo  $-d$  el diámetro del clavo.

### 8.3.2.1.2 Uniones con clavos entre madera y madera

- 1 Resistencia al aplastamiento:

La resistencia característica al aplastamiento en clavos con diámetro menor o igual a 8 mm y para cualquier ángulo con respecto a la fibra, puede obtenerse de las expresiones siguientes:

$$a) \text{ sin taladro previo: } f_{h,k} = 0,082 \cdot \rho_k \cdot d^{-0,3} \quad (\text{N/mm}^2) \quad (8.33)$$

$$b) \text{ con taladro previo: } f_{h,k} = 0,082 \cdot (1 - 0,01 \cdot d) \cdot \rho_k \quad (\text{N/mm}^2) \quad (8.34)$$

siendo:

$\rho_k$  densidad característica de la madera,  $[\text{kg/m}^3]$ ;  
 $d$  diámetro del clavo,  $[\text{mm}]$ .

- 2 Solape de clavos:

- a) En uniones del tipo de la representada en la figura 8.6, los clavos introducidos desde ambas caras pueden solaparse en la pieza central, siempre que la distancia  $(t - t_2)$  sea mayor que  $4 \cdot d$ .

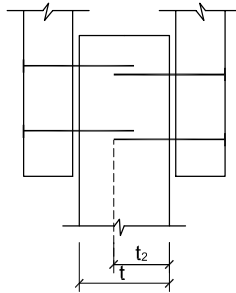


Figura 8.6 Solape de clavos.

- 3 Penetración del clavo:

- a) Como ya se ha comentado, se recomienda una penetración de los clavos, en cada pieza de madera, de entre 10 y 12 diámetros. Con menos penetración se pierde mucha eficacia, y con más no se consigue más capacidad de carga.

- 4 Clavos en la testa de la pieza:

- a) Sólo se admite el uso de clavos de fuste liso en la testa de la pieza para el caso de elementos secundarios; como por ejemplo para la fijación de una pieza de cabecero de los pares de una cubierta. El valor de cálculo de su capacidad de carga se tomará igual a  $1/3$  del valor correspondiente a un clavado normal.
- b) En clavos que no son de fuste liso (es decir, con resaltes de distinto tipo; puede verse la definición precisa en la norma UNE EN 14545) colocados en la testa de la pieza, se tomará como ca-

pacidad de carga de cálculo 1/3 del valor correspondiente a un clavado normal, siempre que se cumplan las siguientes condiciones:

- i) los clavos se encuentran sometidos exclusivamente a carga lateral;
- ii) al menos existen tres clavos por unión;
- iii) la penetración en la pieza de punta es como mínimo igual a 10·d;
- iv) la unión no está expuesta a las condiciones de la clase de servicio 3;
- v) se cumplen los valores de separación de la tabla 8.2.

5 Separaciones y distancias mínimas:

Las separaciones y distancias mínimas se dan en la tabla 8.2, con las definiciones incluidas en la figura 8.7.

**Tabla 8.2 Uniones con clavos en madera con madera y bajo carga lateral. Separaciones y distancias mínimas.**

Separaciones y distancias (véase figura 8.7)	Ángulo	Distancia mínima		
		Sin pretaladro		Con pretaladro
		$\rho_k \leq 420 \text{ kg/m}^3$	$420 \text{ kg/m}^3 < \rho_k \leq 500 \text{ kg/m}^3$	
$a_1$ (paralela a la fibra)	$0^\circ \leq \alpha \leq 360^\circ$	$d < 5 \text{ mm}; (5+5 \cos \alpha )d$ $d \geq 5 \text{ mm}; (5+7 \cos \alpha )d$	$(7+8 \cos \alpha )d$	$(4+ \cos \alpha )d$
$a_2$ (perpendicular a la fibra)	$0^\circ \leq \alpha \leq 360^\circ$	5d	7d	$(3+ \sin \alpha )d$
$a_{3,t}$ (testa cargada)	$-90^\circ \leq \alpha \leq 90^\circ$	$(10+5 \cos \alpha)d$	$(15+5 \cos \alpha)d$	$(7+5 \cos \alpha)d$
$a_{3,c}$ (testa no cargada)	$90^\circ \leq \alpha \leq 270^\circ$	10d	15d	7d
$a_{4,t}$ (borde cargado)	$0^\circ \leq \alpha \leq 180^\circ$	$d < 5 \text{ mm}; (5+2 \sin \alpha)d$ $d \geq 5 \text{ mm}; (5+5 \sin \alpha)d$	$d < 5 \text{ mm}; (7+2 \sin \alpha)d$ $d \geq 5 \text{ mm}; (7+5 \sin \alpha)d$	$d < 5 \text{ mm}; (3+2 \sin \alpha)d$ $d \geq 5 \text{ mm}; (3+4 \sin \alpha)d$
$a_{4,c}$ (borde no cargado)	$180^\circ \leq \alpha \leq 360^\circ$	5d	7d	3d

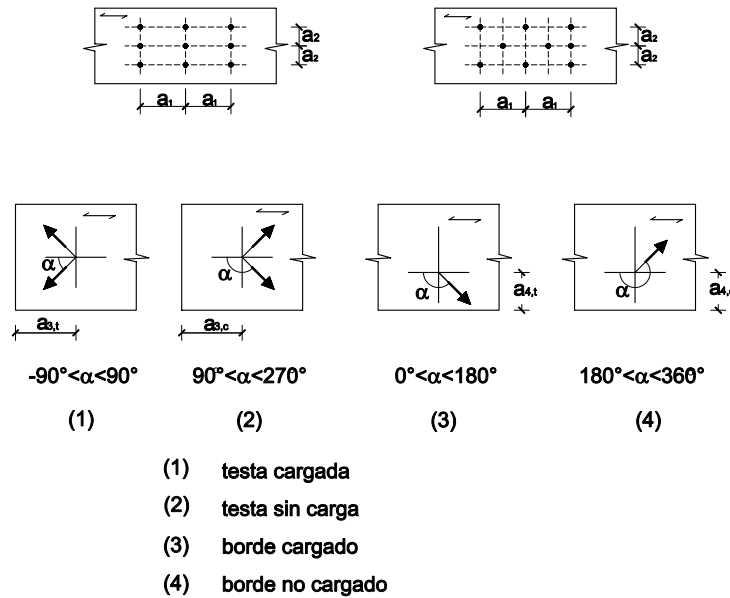


Figura 8.7 Separaciones, distancias y ángulo  $\alpha$ .

6 Pretaladro:

Debe realizarse pretaladrado cuando el espesor de las piezas de madera sea menor que,

$$t = \max \left\{ \begin{array}{l} 7 \cdot d \\ (13 \cdot d - 30) \cdot \frac{\rho_k}{400} \end{array} \right. \quad (8.35)$$

siendo:

- t espesor mínimo, [mm];
- $\rho_k$  densidad característica de la madera, [kg/m<sup>3</sup>];
- d diámetro del clavo, [mm].

### 8.3.2.1.3 Uniones clavadas entre tablero y madera

#### 1 Resistencia al aplastamiento:

- a) las reglas que figuran a continuación son aplicables en clavos cuya cabeza tenga un diámetro mayor o igual a 2·d;
- b) la resistencia característica al aplastamiento en uniones clavadas en tablero contrachapado puede obtenerse de la expresión siguiente:

$$f_{h,k} = 0,11 \cdot \rho_k \cdot d^{-0,3} \quad (8.36)$$

siendo:

- $f_{h,k}$  resistencia característica al aplastamiento, [N/mm<sup>2</sup>];
- $\rho_k$  densidad característica del tablero contrachapado, [kg/m<sup>3</sup>];
- d diámetro del clavo, [mm].

- c) la resistencia característica al aplastamiento en uniones clavadas en tablero de fibras duro (según la norma UNE EN 622-2): puede obtenerse de la expresión siguiente:

$$f_{h,k} = 30 \cdot d^{-0,3} \cdot t^{-0,6} \quad (8.37)$$

siendo:

- $f_{h,k}$  resistencia característica al aplastamiento, [N/mm<sup>2</sup>];
- d diámetro del clavo, [mm];
- t espesor del tablero, [mm].

- d) la resistencia característica al aplastamiento en uniones clavadas sobre tableros de partículas y de virutas orientadas (OSB), puede obtenerse de la expresión siguiente:

$$f_{h,k} = 65 \cdot d^{-0,7} \cdot t^{-0,1} \quad (8.38)$$

siendo:

- $f_{h,k}$  resistencia característica al aplastamiento, [N/mm<sup>2</sup>];
- d diámetro del clavo, [mm];
- t espesor del tablero, [mm].

#### 2 Separaciones y distancias mínimas:

- a) Las separaciones y distancias mínimas entre clavos serán en general las definidas en la tabla 8.2, multiplicadas por un factor igual a 0,85.
- b) Las distancias mínimas en tablero contrachapado serán igual a 3·d para bordes (o testas) no cargados y  $(3 + 4 \operatorname{sen} \alpha) \cdot d$ , para bordes (o testas) cargadas, tomando alfa según lo definido en la Figura 8.7.

### 8.3.2.1.4 Uniones clavadas entre acero y madera

#### 1 Separación y distancias mínimas.

Las distancias mínimas serán las indicadas en la tabla 8.2. Las separaciones mínimas entre clavos serán las de la tabla 8.2 multiplicadas por un factor igual a 0,7.

### 8.3.2.2 Carga axial (arranque)

- 1 Los clavos de fuste liso no deben utilizarse para resistir esfuerzos axiales de duración permanente o larga.

- 2 No se recomienda considerar capacidad alguna de transmisión de esfuerzos axiales en los clavos colocados en la testa de la pieza.
- 3 Capacidad de carga al arranque.

a) La capacidad de carga característica al arranque de clavos introducidos perpendicular u oblicuamente a la fibra (véase figura 8.8.a) (véase figura 8.8.b) tomará el valor menor de los definidos en las fórmulas siguientes (Las fórmulas (a) corresponden a la resistencia al arranque del clavo en la pieza que recibe la punta, y las fórmulas (b) corresponden a la resistencia al hundimiento de la cabeza del clavo):

- i) para clavos que no sean de fuste liso (puede verse la definición de la norma UNE EN 14545):

$$F_{ax,Rk} = \begin{cases} f_{ax,k} \cdot d \cdot t_{pen} & (a) \\ f_{head,k} \cdot d_h^2 & (b) \end{cases} \quad (8.39)$$

- ii) para clavos de fuste liso:

$$F_{ax,Rk} = \begin{cases} f_{ax,k} \cdot d \cdot t_{pen} & (a) \\ f_{ax,k} \cdot d \cdot t + f_{head,k} \cdot d_h^2 & (b) \end{cases} \quad (8.40)$$

siendo:

$f_{ax,k}$  resistencia característica al arranque en la pieza de la punta;

$f_{head,k}$  resistencia característica al hundimiento en la pieza de cabeza;

$d$  diámetro del clavo [mm];

$t_{pen}$  longitud de la penetración en la pieza de punta o longitud de la parte corrugada que se encuentra en la pieza de punta, [mm];

$t$  grueso de la pieza o longitud de la parte corrugada en la pieza de cabeza, [mm];

$d_h$  diámetro de la cabeza del clavo, [mm].

- b) Los valores característicos,  $f_{ax,k}$  y  $f_{head,k}$ , para los casos no descritos a continuación, pueden determinarse de acuerdo con las normas UNE-EN 1382, UNE EN 1383 y UNE EN 14358.
- c) Los valores característicos para la resistencia de arranque y hundimiento de la cabeza del clavo, para clavos de fuste liso con una penetración en la pieza de punta de al menos  $12 \cdot d$ , se definen en las expresiones siguientes:

$$f_{ax,k} = 20 \cdot 10^{-6} \cdot \rho_k^2 \quad (8.42)$$

$$f_{head,k} = 70 \cdot 10^{-6} \cdot \rho_k^2 \quad (8.43)$$

siendo:

$\rho_k$  densidad característica de la madera, [kg/m<sup>3</sup>];

$d_h$  diámetro de la cabeza, [mm].

- d) En madera colocada con un contenido de humedad cercano al punto de saturación de la fibra, y que probablemente se secará bajo carga, los valores de  $f_{ax,k}$  y  $f_{head,k}$  deben multiplicarse por 2/3.
- e) En clavos corrugados sólo se considera capaz de transmitir carga axial a la parte corrugada.

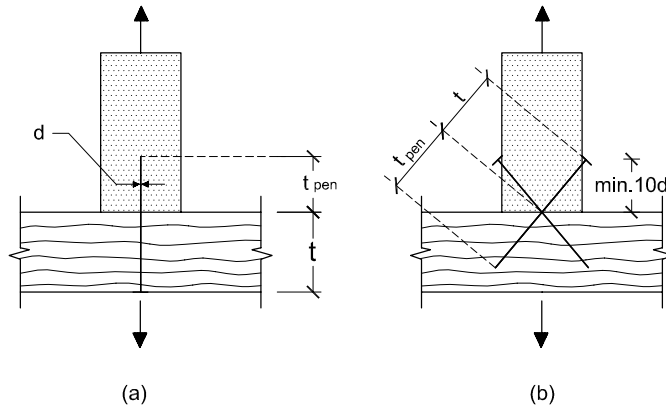


Figura 8.8, a y b Clavado perpendicular (a) y oblicuo (b)

4 Longitud mínima de penetración:

- a) en clavos de fuste liso la penetración en la pieza de punta  $t_{pen}$ , debe ser al menos 8-d. Si la penetración en la pieza de punta fuera inferior a 12·d la capacidad de carga al arranque debe reducirse por el factor  $(t_{pen}/4d - 2)$ ;
- b) en clavos con corrugas o resaltes la penetración en la pieza de punta debe ser al menos 6·d. Si la penetración en la pieza de punta es inferior a 8·d la capacidad de carga al arranque debe reducirse por el factor  $(t_{pen}/2d - 3)$ .

5 Separaciones y distancias mínimas:

- a) las separaciones y distancias mínimas para clavos cargados axialmente serán las mismas que para los clavos cargados lateralmente. Para los clavos introducidos oblicuamente la distancia al borde cargado debe ser al menos igual a 10·d, figura 8.8.b;
- b) Los clavos colocados de forma oblicua se colocarán siempre formando pares simétricos.

8.3.2.3 Clavos sometidos a carga combinada lateral y axial

1 En uniones sometidas a una combinación de carga axial, ( $F_{ax,Ed}$ ) y lateral ( $F_{v,Ed}$ ), deben cumplirse las siguientes condiciones:

- a) para clavos de fuste liso (como se definen en la norma UNE EN 14547):

$$\frac{F_{ax,Ed}}{F_{ax,Rd}} + \frac{F_{v,Ed}}{F_{v,Rd}} \leq 1 \tag{8.44}$$

- b) para clavos que no sean de fuste liso:

$$\left(\frac{F_{ax,Ed}}{F_{ax,Rd}}\right)^2 + \left(\frac{F_{v,Ed}}{F_{v,Rd}}\right)^2 \leq 1 \tag{8.45}$$

siendo:

$F_{ax,Ed}$  y  $F_{v,Ed}$  capacidades de cálculo de la unión cargada con esfuerzo axial o lateral de forma independiente.

8.3.3 Grapas

1 Generalidades:

- a) las reglas recogidas en el apartado 8.3.2 son de aplicación en grapas con patas de sección circular, redondeada o rectangular, con puntas biseladas o apuntadas simétricamente, excepto las reglas relativas a las separaciones, que se incluyen a continuación de este apartado;



- b) en uniones con una fila de grapas alineadas con la dirección de la fibra y con una componente de la fuerza paralela a la fibra, la capacidad de carga se calculará a partir del número eficaz de elementos de fijación alineados, según el apartado 8.3.2.1.1 (véase ecuación 8.31);
- c) al menos existirán dos grapas por unión;
- d) en grapas con sección transversal de forma rectangular se tomará como diámetro  $d$ , la raíz cuadrada del producto de ambas dimensiones del rectángulo;
- e) en la figura 8.9 se indican otras dimensiones mínimas de las grapas:
  - i) anchura  $b$  de la corona de la grapa,  $b \geq 6 \cdot d$ ;
  - ii) la longitud mínima de la penetración en la pieza de punta,  $t_2$ , será de  $14 \cdot d$ .

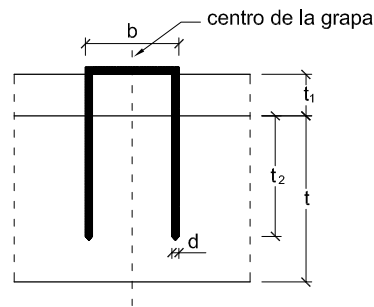


Figura 8.9 Dimensiones de las grapas

2 Capacidad de carga lateral:

- a) la capacidad de cálculo de carga lateral por grapa y por plano de cortadura debe considerarse como la equivalente a dos clavos de diámetro igual al de las patas de la grapa, siempre que el ángulo entre la corona y la dirección de la fibra de la madera bajo la corona sea mayor que  $30^\circ$  (véase figura 8.10);
- b) si el ángulo entre la corona y la dirección de la fibra bajo la corona es igual o menor a  $30^\circ$ , la capacidad de cálculo de carga lateral debe multiplicarse por un factor igual a 0,7.

3 Momento plástico.

En grapas con una resistencia mínima a tracción de  $800 \text{ N/mm}^2$ , se utilizará el siguiente valor característico del momento plástico para una pata de la grapa:

$$M_{y,Rk} = 240d^{2,6} \tag{8.46}$$

siendo:

- $M_{y,Rk}$  valor característico del momento plástico, [N·mm];
- $d$  diámetro de la pata de la grapa, [mm].

4 Separaciones y distancias mínimas.

Las separaciones y distancias mínimas para uniones con grapas se dan en la tabla 8.3 con referencia a la figura 8.10.

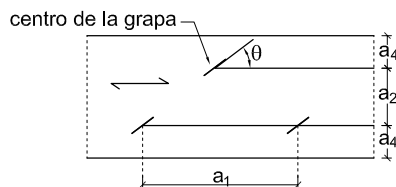


Figura 8.10 Definición de las separaciones en grapas.

**Tabla 8.3 Separaciones y distancias mínimas en grapas**

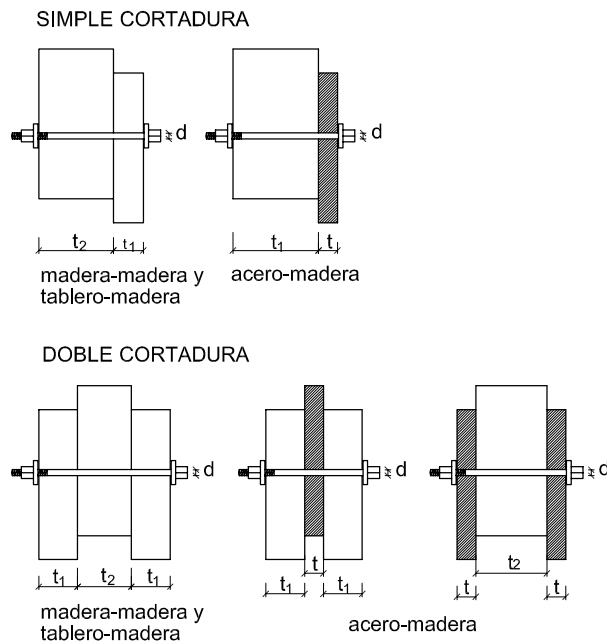
Separaciones y distancias (véase figura 8.10)	Ángulo	Separación o distancia mínima
$a_1$ (paralela a la fibra) para $\theta \geq 30^\circ$	$0^\circ \leq \alpha \leq 360^\circ$	$(10 + 5  \cos \alpha ) \cdot d$
para $\theta < 30^\circ$		$(15 +  5 \cos \alpha ) \cdot d$
$a_2$ (perpendicular a la fibra)	$0^\circ \leq \alpha \leq 360^\circ$	$15 \cdot d$
$a_{3,t}$ (testa cargada)	$-90^\circ \leq \alpha \leq 90^\circ$	$(15 +  5 \cos \alpha ) \cdot d$
$a_{3,c}$ (testa no cargada)		$15 \cdot d$
$a_{4,t}$ (borde cargado)	$0^\circ \leq \alpha \leq 180^\circ$	$(15 +  5 \sin \alpha ) \cdot d$
$a_{4,c}$ (borde no cargado)	$180^\circ \leq \alpha \leq 360^\circ$	$10 \cdot d$

**8.3.4 Pernos**

**8.3.4.1 Carga lateral**

**8.3.4.1.1 Generalidades**

- La capacidad de carga lateral se obtiene mediante la aplicación de las reglas definidas en el apartado 8.3.1, con el siguiente significado de los símbolos (véase figura 8.11):
  - $t_1$  en cortadura simple es el espesor de una de las piezas y en cortadura doble el espesor de las piezas laterales;
  - $t_2$  en cortadura simple es el espesor de la otra pieza y en cortadura doble el espesor de la pieza central.



**Figura 8.11 Espesores de las piezas en uniones de pernos.**

- Las separaciones y distancias mínimas se dan en la tabla 8.4, con las definiciones incluidas en la figura 8.7.
- En uniones con pernos alineados con la dirección de la fibra y sometidos a una componente de la fuerza paralela a la fibra, la capacidad de carga debe calcularse tomando como número eficaz de pernos el menor valor de las expresiones siguientes:

$$n_{ef} = \min \left\{ \begin{array}{l} n \\ n^{0,9} \cdot \sqrt[4]{\frac{a_1}{13 \cdot d}} \end{array} \right. \quad (8.47)$$

siendo:

- $n_{ef}$  número eficaz de pernos alineados con la carga y la fibra;
- $n$  número de pernos alineados;
- $a_1$  separación en la dirección de la fibra, [mm];
- $d$  diámetro del perno, [mm].

En caso de carga perpendicular a la fibra, el número eficaz de pernos es el real, es decir  $n_{ef} = n$  (8.48)  
 Para cargas con direcciones comprendidas entre  $0^\circ$  y  $90^\circ$ , se interpolará linealmente entre los valores determinados por las ecuaciones (8.47 y 8.48).

**Tabla 8.4 Uniones con pernos. Separaciones y distancias mínimas.**

Separaciones y distancias (véase figura 8.7)	Ángulo	Separación o distancia mínima
$a_1$ (paralela a la fibra)	$0^\circ \leq \alpha \leq 360^\circ$	$(4 +  \cos \alpha ) d$
$a_2$ (perpendicular a la fibra)	$0^\circ \leq \alpha \leq 360^\circ$	$4 d$
$a_{3,t}$ (testa cargada)	$-90^\circ \leq \alpha \leq 90^\circ$	$\max(7d; 80\text{mm})$
$a_{3,c}$ (testa no cargada)	$90^\circ \leq \alpha < 150^\circ$	$\max([1 + 6 \sin \alpha] d; 4d)$
	$150^\circ \leq \alpha < 210^\circ$	$4d$
	$210^\circ \leq \alpha \leq 270^\circ$	$\max([1 + 6 \sin \alpha] d; 4d)$
$a_{4,t}$ (borde cargado)	$0^\circ \leq \alpha \leq 180^\circ$	$\max([2 + 2 \sin \alpha] d; 3d)$
$a_{4,c}$ (borde no cargado)	$180^\circ \leq \alpha \leq 360^\circ$	$3 d$

4 En pernos de sección circular el valor característico del momento plástico será:

$$M_{y,Rk} = 0,3 \cdot f_{u,k} \cdot d^{2,6} \quad (8.49)$$

siendo:

- $f_{u,k}$  resistencia característica a tracción, [N/mm<sup>2</sup>].
- $d$  diámetro del perno, [mm].

5 Disposiciones constructivas.

- a) Los agujeros en la madera para alojar los pernos deben tener un diámetro no mayor de 1 mm que el diámetro del perno. Los agujeros en las placas de acero deben tener un diámetro no mayor de 2 mm ó de 0,1·d (el que resulte mayor) que el diámetro del perno.
- b) Las arandelas bajo la cabeza del perno y bajo la tuerca deben tener un lado (si son cuadradas) o un diámetro mínimo igual a 3·d y un espesor mínimo de 0,3·d (d es el diámetro del perno). La arandela debe tener pleno contacto con la superficie de la pieza.
- c) Los pernos y tirafondos deben apretarse de tal forma que las piezas queden firmemente unidas, y deben volver a apretarse si fuera necesario cuando la madera alcance su humedad de equilibrio higroscópico, siempre que sea requerido para garantizar la capacidad de carga o rigidez de la estructura.

### 8.3.4.1.2 Uniones con pernos entre madera y madera

1 La resistencia característica al aplastamiento de pernos con diámetros no superiores a 30 mm para un ángulo  $\alpha$  entre el esfuerzo y la dirección de la fibra se obtiene de la siguiente expresión:

$$f_{h,\alpha,k} = \frac{f_{h,0,k}}{k_{90} \cdot \sin^2 \alpha + \cos^2 \alpha} \quad (8.50)$$

siendo:

$$k_{90} = 1,35 + 0,015 \cdot d \quad \text{para coníferas} \quad (8.51)$$

$$k_{90} = 0,90 + 0,015 \cdot d \quad \text{para frondosas} \quad (8.52)$$

$$f_{h,0,k} = 0,082 \cdot (1 - 0,01 \cdot d) \cdot \rho_k [\text{N/mm}^2] \quad (8.53)$$

donde:

$\rho_k$  densidad característica de la madera, [kg/m<sup>3</sup>];  
 $d$  diámetro del perno, [mm].

#### 8.3.4.1.3 Uniones con pernos entre tablero y madera

- 1 La resistencia característica al aplastamiento para cualquier ángulo respecto a la dirección de la fibra en tablero contrachapado será:

$$f_{h,k} = 0,11 (1 - 0,01 \cdot d) \cdot \rho_k \text{ (N/mm}^2\text{)} \quad (8.54)$$

siendo:

$\rho_k$  densidad característica de la madera, [kg/m<sup>3</sup>];  
 $d$  diámetro del perno, [mm].

#### 8.3.4.1.4 Uniones con pernos entre acero y madera

- 1 La capacidad de carga de uniones con pernos entre piezas de acero y madera se calculará de acuerdo con las especificaciones del apartado 8.3.1.2.

#### 8.3.4.2 Carga axial

- 1 La capacidad de carga axial y la capacidad de carga al arranque de un perno debe tomarse como el menor valor de los dos siguientes:
  - a) la capacidad del perno a tracción;
  - b) la capacidad de carga de la arandela o (en el caso de uniones entre acero y madera) la capacidad de la placa de acero.
- 2 La tensión del cálculo de compresión bajo la arandela no debe superar ( $3 \cdot f_{c,90,k}$ ).
- 3 La capacidad de carga en el apoyo de una placa de acero debe limitarse a la correspondiente a una arandela circular con un diámetro igual al menor de los dos valores siguientes:
  - a)  $12 \cdot t$ ;
  - b)  $4 \cdot d$ ;
 siendo  $t$  el espesor de la placa y  $d$  el diámetro del perno.

#### 8.3.5 Pasadores

- 1 La capacidad de carga lateral se obtiene mediante la aplicación de las reglas definidas en el apartado 8.3.1, con el siguiente significado de los símbolos, con referencia análoga al caso de los pernos en la figura 8.10:
  - a)  $t_1$  en cortadura simple es el espesor de una de las piezas y en cortadura doble el espesor de las piezas laterales;
  - b)  $t_2$  en cortadura simple es el espesor de la otra pieza y en cortadura doble el espesor de la pieza central.
- 2 El diámetro mínimo del pasador debe ser de 6 mm y el máximo de 30 mm.
- 3 El valor característico del momento plástico puede obtenerse mediante la aplicación de la ecuación 8.49 definida para los pernos en el apartado 8.3.4.1.1.
- 4 Además son de aplicación los apartados 8.3.4.1.2 (sobre la tensión de aplastamiento) y 8.3.4.1.1 (sobre el número eficaz).
- 5 Las separaciones y distancias mínimas se dan en la tabla 8.5, con las definiciones incluidas en la figura 8.7.

Tabla 8.5 Separaciones y distancias mínimas para pasadores

Separaciones y distancias (véase figura 8.7)	Ángulo	Separación o distancia mínima
$a_1$ (paralelo a la fibra)	$0^\circ \leq \alpha \leq 360^\circ$	$(3 + 2  \cos \alpha ) \cdot d$
$a_2$ (perpendicular a la fibra)	$0^\circ \leq \alpha \leq 360^\circ$	3d
$a_{3,t}$ (testa cargada)	$-90^\circ \leq \alpha \leq 90^\circ$	max (7d; 80 mm)
$a_{3,c}$ (testa no cargada)	$90^\circ \leq \alpha < 150^\circ$	max ( $a_{3,t}  \sin \alpha  \cdot d$ ; 3d)
	$150^\circ \leq \alpha < 210^\circ$	3d
	$210^\circ \leq \alpha \leq 270^\circ$	Max ( $a_{3,t}  \sin \alpha  \cdot d$ ; 3d)
$a_{4,t}$ (borde cargado)	$0^\circ \leq \alpha \leq 180^\circ$	max [ (2 + 2sen $\alpha$ ) · d; 3d]
$a_{4,c}$ (borde no cargado)	$180^\circ \leq \alpha \leq 360^\circ$	3d

#### 6 Disposiciones constructivas:

El diámetro mínimo de los pasadores será de 6 mm. La tolerancia en el diámetro del pasador será de  $-0/+0,1$  mm (es decir, sólo se admiten diámetros superiores en no más de 0,1mm). Los pretaladros de alojamiento en las piezas de madera deben tener un diámetro ( $\Phi$ ) de valor ( $k_{\text{pretaladro}} d \leq \Phi \leq d$ ); siendo (d) el diámetro del pasador y  $k_{\text{pretaladro}}$  un valor que está entre (3/4) en las especies de poca densidad y (9/10) en las de mayor densidad.

### 8.3.6 Tirafondos

#### 8.3.6.1 Carga lateral

- En el cálculo de la capacidad de carga el efecto de la parte roscada del tirafondo se tendrá en cuenta utilizando un diámetro eficaz  $d_{\text{ef}}$ .
- Bajo el supuesto de que existe una garantía de contacto íntimo entre las piezas unidas, se aplican las siguientes consideraciones:
  - En tirafondos con la caña lisa (zona no roscada), cuyo diámetro en la parte roscada es igual al de la caña, se aplican las reglas definidas en el apartado 8.3.1, siempre que que:
    - el diámetro eficaz,  $d_{\text{ef}}$ , se tome como el diámetro de la caña;
    - la penetración en la pieza de punta de la caña no es inferior a 4·d.
  - En otros casos, se aplican las reglas definidas en el apartado 8.3.1, siempre que el diámetro eficaz,  $d_{\text{ef}}$ , se tome igual a (1,1) veces el diámetro interno de la cuerda (o parte roscada).
- En tirafondos con caña lisa con diámetro  $d > 6$  mm, se aplicarán las reglas definidas en el apartado 8.3.4.1 (carga lateral en pernos). En otros diámetros se aplican las reglas definidas en el apartado 8.3.2.1 (carga lateral en clavos).
- Disposiciones constructivas.
  - En tirafondos colocados en coníferas con un diámetro de la caña menor que 6 mm, no se requiere pretaladro. En tirafondos con diámetro  $d \geq 6$  mm, se requiere un pretaladro, con los requisitos siguientes:
    - el orificio de alojamiento de la caña tendrá el mismo diámetro que la caña y la misma profundidad que la longitud de la parte no roscada;
    - el orificio de alojamiento de la cuerda (parte roscada) debe tener un diámetro de aproximadamente el 70 % del diámetro de la caña.
  - En maderas con densidades superiores a  $500 \text{ kg/m}^3$ , el diámetro del pretaladro debe determinarse mediante ensayos.

#### 8.3.6.2 Carga axial

- Para la determinación de la capacidad de carga de uniones con tirafondos cargados axialmente deben comprobarse los siguientes modos de fallo:
  - la capacidad al arranque de la parte roscada del tirafondo;

- b) en tirafondos utilizados en combinación con placas de acero, la resistencia al arranque de la cabeza del tirafondo;
  - c) la resistencia a la incrustación de la cabeza del tirafondo;
  - d) la resistencia a tracción del tirafondo;
  - e) en tirafondos utilizados en combinación con placas de acero, el fallo a cortante en el perímetro de un bloque de madera arrancado por un grupo de tirafondos.
- 2 La separación mínima y la distancia mínima al borde se establecen en la tabla 8.6.

**Tabla 8.6 Separación mínima y distancia mínima al borde para tirafondos con carga axial**

Tirafondos introducidos	Separación mínima	Distancia mínima al borde
perpendicularmente a la dirección de la fibra	4d	4d
en la testa	4d	2,5d

- 3 La penetración mínima de la parte roscada en la pieza debe ser igual a 6·d.
- 4 El valor característico de la resistencia al arranque,  $F_{ax,\alpha,RK}$ , de uniones con tirafondos cargados axialmente debe obtenerse de la siguiente expresión:

$$F_{ax,\alpha,RK} = n_{ef} \left( \frac{8d}{l_{ef}} \right)^{0,2} f_{ax,\alpha,kd} \cdot d \cdot l_{ef} \quad (8.55)$$

siendo:

- $F_{ax,\alpha,Rk}$  valor característico de la resistencia al arranque de la unión, para un ángulo  $\alpha$ ;
- $n_{ef}$  número eficaz de tirafondos;
- $d$  diámetro exterior medido en la parte roscada;
- $l_{ef}$  longitud de penetración en la pieza de la parte roscada menos un diámetro;
- $f_{ax,\alpha,k}$  valor característico de la resistencia al arranque con un ángulo  $\alpha$  con respecto a la dirección de la fibra.

- 5 El valor característico de la resistencia al arranque con un ángulo  $\alpha$  con respecto a la dirección de la fibra debe tomarse como:

$$f_{ax,\alpha,k} = \frac{f_{ax,k}}{\sin^2 \alpha + 1,5 \cos^2 \alpha} \quad (8.56)$$

donde la resistencia característica al arranque paralela a la fibra,  $f_{ax,k}$ , debe determinarse, bien mediante ensayo de acuerdo con las normas UNE-EN 1382 y UNE-EN 1458 o bien calcularse con la siguiente expresión:

$$f_{ax,k} = 0,037 \rho_k \quad (8.57)$$

donde:

- $f_{ax,k}$  valor característico de la resistencia al arranque en dirección perpendicular a la fibra;
- $\rho_k$  valor característico de la densidad,  $[\text{kg}/\text{m}^3]$ .

NOTA.- Los modos de fallo en el acero o en la madera que rodea el tirafondo son frágiles, es decir, con deformaciones últimas pequeñas y, por tanto, con pocas posibilidades de redistribución de las tensiones.

- 6 La resistencia a la incrustación de la cabeza del tirafondo se determinará mediante ensayos de acuerdo con la norma UNE-EN 1383.
- 7 En una unión con un grupo de tirafondos cargados con una componente de la fuerza paralela a la caña, el número eficaz de tirafondos es:

$$n_{ef} = n^{0,9} \quad (8.58)$$

siendo:

- $n_{ef}$  número eficaz de tirafondos;
- $n$  número de tirafondos actuando conjuntamente en la unión.

### 8.3.6.3 Combinación de carga lateral y axial

- 1 En uniones con tirafondos sometidos a una combinación de carga axial y lateral debe aplicarse la ecuación 8.45.

## 8.4 Uniones con conectores

### 8.4.1 Conectores de anillo o de placa

- 1 En uniones realizadas con conectores de anillo de tipo A (madera-madera) o conectores de placa de tipo B (acero-madera) según norma UNE EN 912, y con diámetro no mayor que 200 mm, el valor característico de la capacidad de carga para una fuerza paralela a la fibra,  $F_{v,0,Rk}$ , por conector y por plano de cortadura se obtiene de la siguiente expresión:

$$F_{v,0,Rk} = \min \left\{ \begin{array}{l} k_1 k_2 k_3 k_4 (35 \cdot d_c^{1,5}) \\ k_1 k_3 h_e (31,5 \cdot d_c) \end{array} \right. \quad (8.59)$$

siendo:

- $F_{v,0,Rk}$  valor característico de la capacidad de carga paralela a la fibra, en [N];
- $d_c$  diámetro del conector, [mm];
- $h_e$  profundidad de inserción, [mm];
- $k_i$  factores de modificación, con  $i = 1$  a 4, definidos a continuación.

Nota.- El primer término de la expresión (8.59) representa el fallo por cortadura y el segundo el fallo por aplastamiento.

- 2 El diámetro del perno auxiliar se elegirá de acuerdo con la tabla 8.7.

**Tabla 8.7 Requisitos geométricos de los pernos auxiliares de conectores**

Tipo de conector (ver UNE EN 912)	$d_c$ (mm)	d mínimo (mm)	d máximo (mm)
A – A5	$\leq 130$	12	24
A1, A4, A5	$> 130$	$0,1 \cdot d_c$	24
B		$d - 1$	d

$d_c$  diámetro del conector, [mm]  
 $d$  diámetro del perno, [mm].

El proyectista indicará el tipo de conector usado en la unión. La definición exacta del conector no será necesaria si la geometría definida es compatible con los productos comerciales disponibles para ese tipo de conector. No obstante, y dado el limitado repertorio comercial de estos sistemas, se recomienda incluir en el proyecto la definición geométrica completa del conector o la marca de referencia que sirva para establecer un producto igual o similar.

- 3 El espesor mínimo de las piezas externas de madera debe ser igual a  $2,25 \cdot h_e$ , y el de la pieza interna de madera debe ser igual a  $3,75 \cdot h_e$ , donde  $h_e$  es la profundidad de inserción (véase figura 8.12).

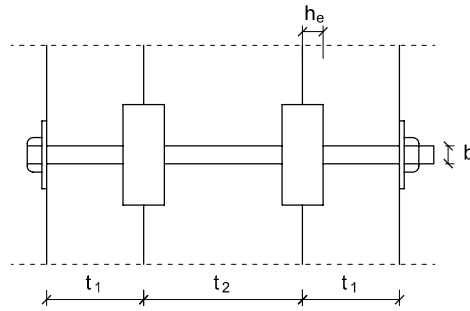


Figura 8.12 Espesores mínimos de las piezas.

- 4 El factor  $k_1$ , depende de los espesores de las piezas  $t_1$  y  $t_2$  y de la profundidad de inserción  $h_e$  de la unión, y su valor se define en la siguiente expresión:

$$k_1 = \min \begin{cases} 1 \\ t_1 / 3h_e \\ t_2 / 5h_e \end{cases} \quad (8.60)$$

- 5 El factor  $k_2$  depende de la distancia a la testa cargada  $a_{3,t}$  de la unión y se aplica únicamente en uniones con testa cargada (es decir,  $-30^\circ \leq \alpha \leq 30^\circ$ ; con alfa según lo definido en 8.3.2.1.2), y se obtiene de la siguiente expresión:

$$k_2 = \min \begin{cases} k_a \\ \frac{a_{3,t}}{2d_c} \end{cases} \quad (8.61)$$

$$\begin{aligned} k_a &= 1,25 && \text{en uniones con un conector por plano de cortadura} \\ k_a &= 1,00 && \text{en uniones con más de un conector por plano de cortadura} \\ a_{3,t} &&& \text{se define en la tabla 8.8.} \end{aligned} \quad (8.62)$$

Para otros valores de  $\alpha$ , el factor  $k_2$  se tomará igual a 1,0.

- 6 El factor  $k_3$  depende de la densidad de la madera y se obtiene de la siguiente expresión:

$$k_3 = \min \begin{cases} 1,75 \\ \frac{\rho_k}{350} \end{cases} \quad (8.63)$$

siendo:

$\rho_k$  valor característico de la densidad de la madera,  $[\text{kg/m}^3]$ .

- 6 El factor  $k_4$  depende de los materiales unidos, y toma los siguientes valores:

$$k_4 = 1,0 \quad \text{para uniones madera-madera;} \quad (8.64)$$

$$k_4 = 1,1 \quad \text{para uniones acero-madera.} \quad (8.65)$$

- 7 En las uniones con un solo conector por plano de cortadura trabajando sin que exista testa cargada ( $150^\circ \leq \alpha \leq 210^\circ$ ), la primera condición de la ecuación 8.59 puede despreciarse.

- 8 El valor característico de la capacidad de carga para una fuerza que forma un ángulo  $\alpha$  con la dirección de la fibra,  $F_{\alpha,Rk}$ , por conector y por plano de cortadura debe calcularse con la siguiente expresión:



$$F_{\alpha,Rk} = \frac{F_{v,0,Rk}}{k_{90} \cdot \text{sen}^2 \alpha + \text{cos}^2 \alpha} \quad (8.66)$$

con:

$$k_{90} = 1,3 + 0,001 \cdot d_c \quad (8.67)$$

siendo:

$F_{v,0,Rk}$  valor característico de la capacidad de carga de un conector sometido a una fuerza paralela a la fibra, definido anteriormente;  
 $d_c$  diámetro del conector, [mm].

- 9 Las separaciones y distancias mínimas deben ajustarse a las especificaciones de la tabla 8.8, con los símbolos definidos en la figura 8.7.

**Tabla 8.8 Separaciones y distancias mínimas para conectores de anillo y de placa.**

Separaciones y distancias (véase figura 6.3.2.1b)	Ángulo	Distancia mínima
$a_1$ (paralela a la fibra)	$0^\circ \leq \alpha \leq 360^\circ$	$(1,2 + 0,8  \text{cos } \alpha ) \cdot d_c$
$a_2$ (perpendicular a la fibra)	$0^\circ \leq \alpha \leq 360^\circ$	$1,2 \cdot d_c$
$a_{3,t}$ (testa cargada)	$-90^\circ \leq \alpha \leq 90^\circ$	$1,5 \cdot d_c$
$a_{3,c}$ (testa no cargada)	$90^\circ \leq \alpha < 150^\circ$ $150^\circ \leq \alpha < 210^\circ$ $210^\circ \leq \alpha \leq 270^\circ$	$(0,4 + 1,6  \text{sen } \alpha ) \cdot d_c$ $1,2 \cdot d_c$
$a_{4,t}$ (borde cargado)	$0^\circ \leq \alpha \leq 180^\circ$	$(0,6 + 0,2  \text{sen } \alpha ) \cdot d_c$
$a_{4,c}$ (borde no cargado)	$180^\circ \leq \alpha \leq 360^\circ$	$0,6 \cdot d_c$

- 10 Cuando los conectores se disponen al tresbolillo (véase figura 8.13), las distancias mínimas de separación paralela y perpendicular a la fibra,  $a_1$  y  $a_2$  respectivamente (ver figura 6.3.2.1b), se pueden reducir por unos coeficientes ( $k_{a_i}$ ) siempre que se cumpla la condición:

$$(k_{a1})^2 + (k_{a2})^2 \geq 1 \quad (8.68)$$

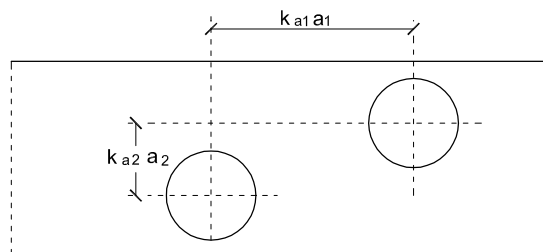
con

$$0 \leq k_{a1} \leq 1$$

$$0 \leq k_{a2} \leq 1$$

siendo:

$k_{a1}$  factor de reducción de la distancia mínima paralela a la fibra;  
 $k_{a2}$  factor de reducción de la distancia mínima perpendicular a la fibra.



**Figura 8.13 Distancias reducidas en conectores.**

- 11 La distancia paralela a la fibra  $k_{a1} \cdot a_1$  puede, además, reducirse hasta un 50 %, siempre que la capacidad de carga se reduzca proporcionalmente hasta el 40 %.

- 12 Cuando existe una fila de conectores dispuestos paralelos a la fibra y se encuentran cargados con una fuerza paralela a la fibra, el número eficaz de conectores se obtendrá de la siguiente expresión:

$$n_{ef} = 2 + (1 - n/20) \cdot (n - 2) \quad (8.69)$$

siendo:

- $n_{ef}$  número eficaz de conectores;  
 $n$  número de conectores situados en una línea paralela a la fibra.

Los conectores se consideran alineados con la fibra cuando  $k_{a2} \cdot a_2 < 0,5 \cdot k_{a1} \cdot a_1$ .

#### 8.4.2 Conectores dentados

- 1 El valor característico de la capacidad de carga de uniones realizada con conectores dentados debe obtenerse como suma del valor característico de la capacidad de carga de los conectores propiamente y de los pernos que acompañan, de acuerdo con el apartado 8.3.4.1.
- 2 El valor característico de la capacidad de carga,  $F_{v,Rk}$ , por conector del tipo C según norma UNE EN 912 (de simple cara: tipos C1 a C9, de doble cara: tipos C10 y C11) debe calcularse según la siguiente expresión:

$$F_{v,Rk} = 18 \cdot k_1 \cdot k_2 \cdot k_3 \cdot d_c^{1,5} \quad \text{para los tipos C1 a C9} \quad (8.70)$$

$$F_{v,Rk} = 25 \cdot k_1 \cdot k_2 \cdot k_3 \cdot d_c^{1,5} \quad \text{para los tipos C10 a C11} \quad (8.71)$$

siendo:

- $F_{v,Rk}$  valor característico de la capacidad de carga por cada conector dentado;  
 $k_i$  factores de modificación, con  $i = 1$  a  $3$ , definidos a continuación;  
 $d_c$  - diámetro del conector dentado para los tipos C1, C2, C6, C7, C10 y C11, [mm];  
 - lado del conector dentado para los tipos C5, C8 y C9, [mm];  
 - raíz cuadrada del producto de los lados para los tipos C3 y C4, [mm].

- 3 Respecto a los espesores mínimos de las piezas se aplica el apartado 8.4.1.
- 4 El factor  $k_1$  depende del espesor de la madera y su valor es el siguiente:

$$k_1 = \min \left| \begin{array}{l} 1 \\ \frac{t_1}{3 \cdot h_e} \\ \frac{t_2}{5 \cdot h_e} \end{array} \right. \quad (8.72)$$

siendo:

- $t_1$  espesor de la pieza lateral;  
 $t_2$  espesor de la pieza central;  
 $h_e$  profundidad de penetración del dentado.

- 5 El factor  $k_2$  depende de la distancia a la testa,  $a_{3,t}$ , y su valor es el siguiente:

- a) para los tipos C1 a C9:

$$k_2 = \min \left| \begin{array}{l} 1 \\ \frac{a_{3,t}}{1,1 \cdot d_c} \end{array} \right. \quad (8.73)$$

con

$$a_{3,t} = \max \begin{cases} 1,1 \cdot d_c \\ 7 \cdot d \\ 80\text{mm} \end{cases} \quad (8.74)$$

siendo:

$d_c$  diámetro del perno, [mm].

b) para los tipos C10 y C11:

$$k_2 = \min \begin{cases} 1 \\ \frac{a_{3,t}}{2,0 \cdot d_c} \end{cases} \quad (8.75)$$

siendo

$$a_{3,t} = \max \begin{cases} 1,5 \cdot d_c \\ 7 \cdot d \\ 80\text{mm} \end{cases} \quad (8.76)$$

donde:

$d_c$  diámetro del perno, [mm].

6 El factor  $k_3$  depende de la densidad de la madera y su valor es el siguiente:

$$k_3 = \min \begin{cases} 1,5 \\ \frac{\rho_k}{350} \end{cases} \quad (8.77)$$

siendo:

$\rho_k$  valor característico de la densidad de la madera, [ $\text{kg/m}^3$ ].

7 Las distancias y separaciones mínimas para los conectores dentados de tipo C1 a C9 se recogen en la tabla 8.9 con las definiciones incluidas en la figura 8.7.

**Tabla 8.9 Separación y distancia mínima para conectores dentados de tipo C1 a C9.**

Separaciones y distancias (véase figura 8.7)	Ángulo	Distancia mínima
$a_1$ (paralela a la fibra)	$0^\circ \leq \alpha \leq 360^\circ$	$(1,2 + 0,3  \cos \alpha ) \cdot d_c$
$a_2$ (perpendicular a la fibra)	$0^\circ \leq \alpha \leq 360^\circ$	$1,2 \cdot d_c$
$a_{3,t}$ (testa cargada)	$-90^\circ \leq \alpha \leq 90^\circ$	$2,0 \cdot d_c$
$a_{3,c}$ (testa no cargada)	$90^\circ \leq \alpha < 150^\circ$	$(0,9 + 0,6  \sin \alpha ) \cdot d_c$
	$150^\circ \leq \alpha < 210^\circ$	$1,2 \cdot d_c$
	$210^\circ \leq \alpha \leq 270^\circ$	$(0,9 + 0,6  \sin \alpha ) \cdot d_c$
$a_{4,t}$ (borde cargado)	$0^\circ \leq \alpha \leq 180^\circ$	$(0,6 + 0,2  \sin \alpha ) \cdot d_c$
$a_{4,c}$ (borde no cargado)	$180^\circ \leq \alpha \leq 360^\circ$	$0,6 \cdot d_c$

8 Las distancias y separaciones mínimas para los conectores dentados de tipo C10 y C11 se recogen en la tabla 8.10, con las definiciones incluidas en la figura 8.7.

Tabla 8.10 Separación y distancias mínimas para conectores dentados de tipo C10 y C11.

Separaciones y distancias (véase figura 8.7)	Ángulo	Distancia mínima
A <sub>1</sub> (paralela a la fibra)	0° ≤ α ≤ 360°	(1,2 + 0,8  cos α ) · d <sub>c</sub>
a <sub>2</sub> (perpendicular a la fibra)	0° ≤ α ≤ 360°	1,2 · d <sub>c</sub>
a <sub>3,t</sub> (testa cargada)	-90° ≤ α ≤ 90°	2,0 · d <sub>c</sub>
a <sub>3,c</sub> (testa no cargada)	90° ≤ α < 150°	(0,4 + 1,6  sen α ) · d <sub>c</sub>
	150° ≤ α < 210°	1,2 · d <sub>c</sub>
	210° ≤ α ≤ 270°	(0,4 + 1,6  sen α ) · d <sub>c</sub>
a <sub>4,t</sub> (borde cargado)	0° ≤ α ≤ 180°	(0,6 + 0,2  sen α ) · d <sub>c</sub>
a <sub>4,c</sub> (borde no cargado)	180° ≤ α ≤ 360°	0,6 · d <sub>c</sub>

- 9 Cuando los conectores de tipos C1, C2, C6 y C7 con forma circular se disponen al tresbolillo, las separaciones y distancias mínimas paralela y perpendicular a la fibra, a<sub>1</sub> y a<sub>2</sub> respectivamente (ver figura 6.3.2.1b), se pueden reducir por unos coeficientes (k<sub>a</sub>) siempre que se cumpla la condición:

$$(k_{a1})^2 + (k_{a2})^2 \geq 1 \quad (8.78)$$

con

$$0 \leq k_{a1} \leq 1$$

$$0 \leq k_{a2} \leq 1$$

siendo:

k<sub>a1</sub> factor de reducción de la distancia mínima paralela a la fibra;

k<sub>a2</sub> factor de reducción de la distancia mínima perpendicular a la fibra.

- 10 La elección del diámetro del perno y dimensiones de la arandela y otros requisitos para utilizar junto con los conectores dentados se realizará de acuerdo con el apartado 8.3.4.1.1.

## 8.5 Uniones tradicionales

### 8.5.1 Generalidades

- 1 El modelo de análisis se puede realizar aplicando las indicaciones relevantes del capítulo 6, con alguna precisión que se incluye en los apartados siguientes, que limitan las tensiones de contacto.
- 2 En el apartado 8.5.3 se recoge el planteamiento para la comprobación de los embarbillados, habituales en la construcción con madera. No obstante, las líneas generales del proceso son aplicables a otros tipos de uniones tradicionales.
- 3 Debe tenerse en cuenta que normalmente las uniones tradicionales no admiten una inversión de los esfuerzos, por lo que debe preverse en su caso los elementos de fijación auxiliares. Por otra parte, aunque la unión trabaje por compresión y/o cortante sin necesidad de clavijas se recomienda añadir al menos un perno por unión (u otro tipo de elemento auxiliar con la misma función) para evitar que los movimientos higrotérmicos puedan desencajar las piezas.

### 8.5.2 Tensiones de compresión localizadas

- 1 En el caso de uniones de empalme a tope y en prolongación entre piezas de madera sometidas a compresión (superficie de contacto perpendicular a la fibra) el valor de la resistencia de cálculo f<sub>c,0,d</sub> (véase apartado 6.1.4), se limitará multiplicándolo por el factor 0,8.
- 2 En el caso de encuentro oblicuo entre las piezas la tensión a compresión oblicua se deducirá de la ecuación 6.20 del apartado 6.2.1, utilizando un valor de f<sub>c,0,d</sub> reducido por 0,8.
- 3 En el caso de uniones entre madera y un material rígido o si se insertan cuñas o calzos rígidos (de acero, por ejemplo), se usará la ecuación 6.20 sin reducción alguna en el valor de f<sub>c,0,d</sub>.
- 4 La deformación admitida en una unión de empalme a tope u oblicua, para cargas de servicio, será de 1 a 1,5 mm.

### 8.5.3 Embarbillados

1 Los ensambles de barbilla indicados en la figura 8.14, deben cumplir las siguientes condiciones:

a) Longitud del cogote: 
$$a \geq \frac{F_d \cdot \cos \beta}{b \cdot f_{v,d}} \quad (8.79)$$

b) Profundidad de la barbilla: 
$$t \geq \frac{F_d \cdot \cos \beta}{b \cdot f_{c,\alpha,d}} \quad (8.80)$$

tomando para el cálculo de  $f_{c,\alpha,d}$  el siguiente valor de ( $\alpha$ ):

$\alpha = \frac{\beta}{2}$  en el caso de embarbillado simple

$\alpha = \frac{3}{4} \cdot \beta$  ;  $t = t_1 + t_2$  en el caso de embarbillado doble

c) Altura de la sección del par: 
$$d \geq \frac{F_d}{b \cdot f_{c,\alpha,d}} \quad (8.81)$$

tomando para el cálculo de  $f_{c,\alpha,d}$  el siguiente valor de ( $\alpha$ ):

( $\alpha = \beta$ ) (tanto en embarbillado simple como en el doble)

y siendo, en las ecuaciones 8.79 a 8.81:

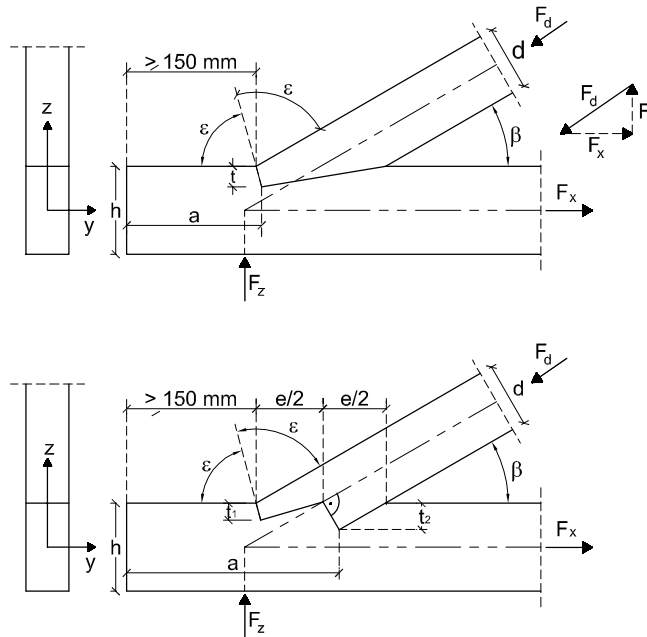
b anchura de la pieza;

$\beta$  ángulo entre par y tirante o piezas equivalentes, figura 8.14;

$f_{v,d}$  valor de cálculo de la resistencia a cortante;

$f_{c,\alpha,d}$  valor de cálculo de la resistencia a compresión oblicua, teniendo en cuenta lo indicado en este apartado y en el 8.5.2.

$F_d$  valor de cálculo de la compresión en el par o pieza equivalente.



$t = t_1 + t_2$  con  $t_1 < t_2 - 10$  mm

Figura 8.14 Embarbillado simple y doble.

- 2 La profundidad de la barbilla debe cumplir las condiciones establecidas en la tabla 8.11.

**Tabla 8.11 Profundidad  $t$ , de la barbilla.**

<b>Embarbillado simple</b>	<b>Embarbillado doble</b>
$t \leq h/4$ para $\beta \leq 50^\circ$	$t_1 \leq h/6$
$t \leq h/6$ para $\beta \geq 60^\circ$	$t_2 \leq h/4$
Para valores intermedios se interpolará linealmente	Además: $t_1 < t_2 - 10$ mm

- 3 En la figura 8.14 se indica un valor ( $\varepsilon$ ) para definir el ángulo de corte en la barbilla. El valor de ( $\varepsilon$ ) queda definido a partir del ángulo ( $\beta$ ) de modo que ( $\varepsilon = (180-\beta)/2$ , en grados). De este modo se optimiza el valor de  $f_{c,\alpha,d}$  en la barbilla. Se podrá elegir otro trazado, pero en ese caso el valor de  $f_{c,\alpha,d}$  será distinto al definido anteriormente. En caso de embarbillado simple se puede obtener el valor de  $f_{c,\alpha,d}$  según la ecuación 6.20, utilizando un valor de  $f_{c,0,d}$  reducido por 0,8, y tomando el ángulo ( $\alpha$ ) más desfavorable.

## 9 Fatiga

### 9.1 Generalidades

- 1 No será necesario realizar la comprobación a fatiga salvo en aquellas estructuras sometidas a sollicitaciones de tipo cíclico durante toda o gran parte de la vida de la estructura, y cuando estas acciones tengan gran importancia, cosa nada frecuente en el campo de la edificación.
- 2 En las pasarelas peatonales y de ciclistas no es necesaria la comprobación de la fatiga bajo el efecto del tráfico.





## 10 Sistemas estructurales de madera y productos derivados

### 10.1 Vigas mixtas

#### 10.1.1 Vigas mixtas de madera y tablero encoladas

##### 10.1.1.1 Principios generales

- 1 Para el cálculo de las tensiones se admiten leyes lineales de variación de deformaciones longitudinales unitarias ( $\epsilon$ ); lo cual supone que se consideran las secciones como mixtas sin que existan deslizamientos entre almas y alas en los planos de encolado.
- 2 A efectos de cálculos de las tensiones normales y tangenciales se admite, para piezas de relación luz/canto menor o igual que 25 y de una longitud menor de 12m, las fórmulas clásicas de resistencia de materiales considerando la sección compuesta (sin considerar por tanto deslizamientos entre almas y alas en los planos de encolado), teniendo en cuenta la diferencia entre los módulos de elasticidad longitudinales de la madera y el tablero.
- 3 No todas las colas son igual de rígidas, y que cada vez se usan más las colas con cierta capacidad de plastificación; apareciendo con ello la posibilidad de un deslizamiento local en el plano de la cola.

##### 10.1.1.2 Vigas con almas de tablero encolado

- 1 Este tipo de viga está formada por almas de tablero estructural y alas encoladas, de madera aserrada, laminada encolada o microlaminada. En este apartado se consideran las vigas de sección en I (doble T) y la viga-cajón. (Véase figura 10.1).

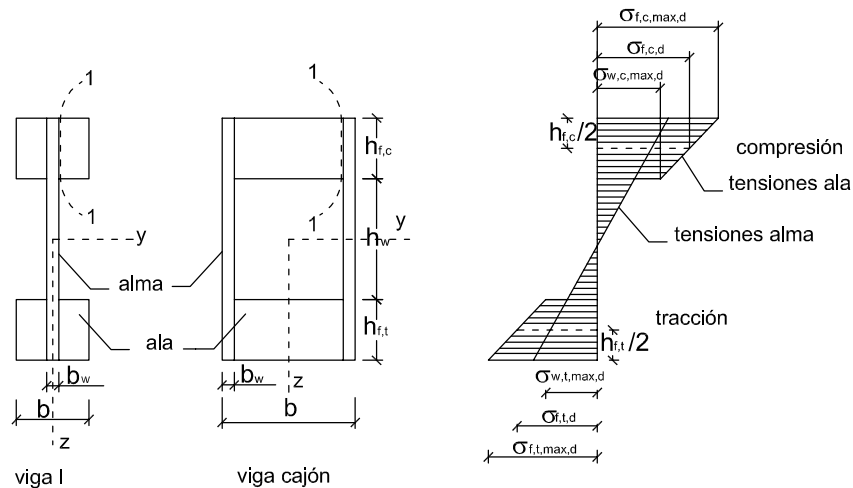


Figura 10.1 Vigas en I ó doble T y cajón de alma delgada formada por tableros

#### 2 Tensiones normales en las alas

Las tensiones normales en las alas, considerando una ley de deformación unitaria longitudinal plana de la sección de la viga (véase figura 10.1) deben cumplir las siguientes condiciones:

$$\sigma_{f,c,max,d} \leq f_{m,d} \quad (10.3)$$

$$\sigma_{f,t,max,d} \leq f_{m,d} \quad (10.4)$$

$$\sigma_{f,c,d} \leq k_c f_{c,0,d} \quad (10.5)$$

$$\sigma_{f,t,d} \leq f_{t,0,d} \quad (10.6)$$

siendo:

- $\sigma_{f,c,max,d}$  tensión de cálculo a compresión en la fibra extrema comprimida del ala;  
 $\sigma_{f,t,max,d}$  tensión de cálculo a tracción en la fibra extrema traccionada del ala;  
 $\sigma_{f,c,d}$  valor medio de la tensión de cálculo a compresión en el ala;  
 $\sigma_{f,t,d}$  valor medio de la tensión de cálculo a tracción en el ala;  
 $k_c$  coeficiente de pandeo lateral del ala comprimida de la viga, para el caso en que la pieza no está atada. Puede obtenerse para vigas cajón, como se indica en el apartado 6.3.2.2., ecuación 6.36, para  $k_{c,z}$ , partiendo en este caso de:

$$\lambda_{rel\ z} = \sqrt{12} \cdot \frac{L_c}{b} \quad (10.7)$$

donde:

- $L_c$  distancia entre las secciones que tienen impedida la deformación lateral en el ala comprimida;  
 $b$  según figura 10.1;  
 $f_{m,d}$  resistencia de cálculo a flexión del material de para las alas;  
 $f_{c,0,d}$  resistencia de cálculo a compresión paralela del material de las alas;  
 $f_{t,0,d}$  resistencia de cálculo a tracción paralela del material de las alas;

La comprobación estricta de  $\sigma_{f,c,d}$ , pertenece al ámbito de la estabilidad lateral en flexión, no en flexo-compresión; y ya que en el diagrama de tensiones normales mostrado en la figura 10.1 no se está considerando ningún axil.

### 3 Tensiones normales en el alma:

a) las tensiones normales en el alma deben cumplir las siguientes condiciones:

$$\sigma_{w,c,max,d} \leq f_{c,w,d} \quad (10.8)$$

$$\sigma_{w,t,max,d} \leq f_{t,w,d} \quad (10.9)$$

siendo:

- $\sigma_{w,c,max,d}$  tensión de cálculo a compresión en el alma debida a la flexión;  
 $\sigma_{w,t,max,d}$  tensión de cálculo a tracción en el alma debida a la flexión;  
 $f_{c,w,d}$  resistencia de cálculo a compresión en el alma en flexión;  
 $f_{t,w,d}$  resistencia de cálculo a tracción en el alma en flexión.

b) salvo que se conozcan las resistencias a compresión y a tracción del tablero trabajando de canto, los valores de  $f_{c,w,d}$  y  $f_{t,w,d}$  deben tomarse igual a la resistencia de compresión y tracción del tablero trabajando de tabla.

### 4 Abolladura del alma.

Debe verificarse que:

$$h_w \leq 70 \cdot b_w \quad (10.10)$$

y

$$F_{v,w,Sd} \leq \begin{cases} b_w \cdot h_w \cdot \left(1 + \frac{0,5 \cdot (h_{f,t} + h_{f,c})}{h_w}\right) \cdot f_{v,0,d} & \text{para } h_w \leq 35 \cdot b_w \\ 35 \cdot b_w^2 \cdot \left(1 + \frac{0,5 \cdot (h_{f,t} + h_{f,c})}{h_w}\right) \cdot f_{v,0,d} & \text{para } 35 \cdot b_w \leq h_w \leq 70 \cdot b_w \end{cases} \quad (10.11)$$

siendo:

- $h_w$ ,  $b_w$ ,  $h_{f,c}$  y  $h_{f,t}$  según figura 10.1;  
 $F_{v,w,Sd}$  esfuerzo cortante de cálculo, actuando en cada alma;  
 $f_{v,0,d}$  ( $=f_{v,p,0,d}$ ) resistencia de cálculo a cortante de cizalladura del tablero del alma.

### 5 Superficies críticas a tensiones tangenciales de rodadura.

En las secciones 1-1 de la figura 10.1, superficie de contacto tablero-madera, debe verificarse que:

$$\tau_{\text{medio,d}} \leq \begin{cases} f_{v,90,d} & \text{para } h_f \leq 4 \cdot b_{\text{ef}} \\ f_{v,90,d} \left( \frac{4 \cdot b_{\text{ef}}}{h_f} \right)^{0,8} & \text{para } h_f > 4 \cdot b_{\text{ef}} \end{cases} \quad (10.13)$$

siendo:

$\tau_{\text{medio,d}}$  tensión tangencial de cálculo en la superficie de contacto tablero-madera admitiendo una distribución uniforme de las tensiones tangenciales;  
 $f_{v,90,d}$  ( $=f_{v,r,p,d}$ ) resistencia de cálculo a cortante de rodadura en el tablero;

$b_{\text{ef}} = b_w$  en vigas cajón;  
 $b_{\text{ef}} = b_w / 2$  en secciones en doble te;  
 $h_f$  indistintamente  $h_{f,c}$  o  $h_{f,t}$ , figura 10.1

6 Para la determinación de la tensión media de rodadura  $\tau_{\text{medio,d}}$  en vigas mixtas de alma delgada encolada, tipo doble T, figura 10.1, se tomará la mas desfavorable de las expresiones siguientes:

$$\tau_{\text{medio,d}} = \frac{F_{v,w,S,d} \cdot S_y}{2 \cdot h_{f,c} \cdot I_y} \quad \text{si } h_{f,c} < h_{f,t} \quad (10.15)$$

$$\tau_{\text{medio,d}} = \frac{F_{v,w,S,d} \cdot S_y}{2 \cdot h_{f,t} \cdot I_y} \quad \text{si } h_{f,c} \geq h_{f,t} \quad (10.16)$$

siendo:

$F_{v,w,S,d}$  esfuerzo cortante de cálculo;  
 $S_y$  momento estático del ala de la sección homogeneizada, respecto al eje y;  
 $I_y$  momento de inercia de la sección homogeneizada respecto al eje y;  
 $h_{f,c}$  y  $h_{f,t}$  cantos de las alas ( figura 10.1).

### 10.1.1.3 Vigas cajón con alas encoladas a tablero

- 1 Este tipo de vigas están formadas por almas de madera aserrada, madera laminada encolada o microlaminada y alas de tableros.
- 2 Para el cálculo se descomponen en secciones eficaces en I (doble T) y en U (véase figura 10.2).
- 3 Debe tenerse en consideración la distribución no uniforme de tensiones normales en las alas debidas al retraso por cortante y a la abolladura. A tal fin se considerará, según se expone más adelante, un ancho eficaz o equivalente del tablero ( $b_{\text{ef}}$ ).

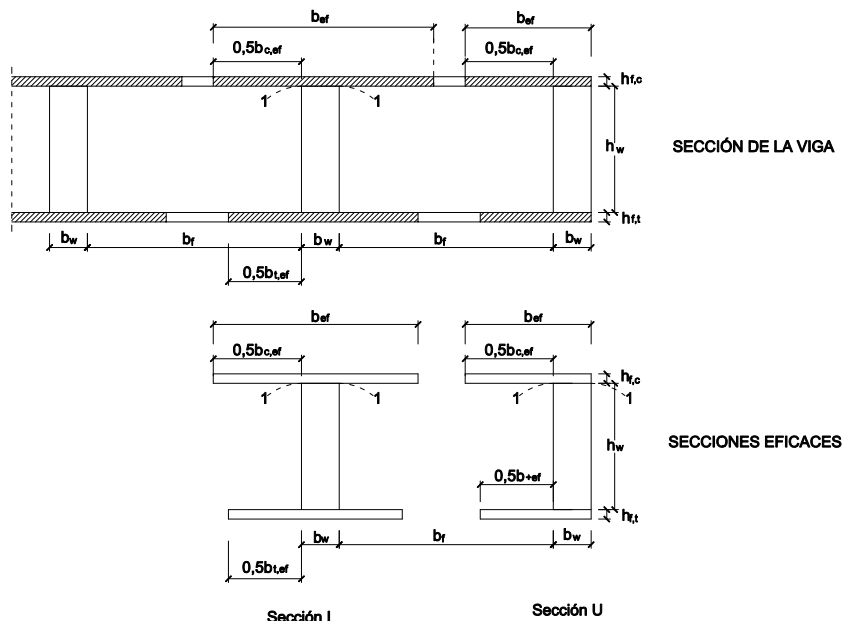


Figura 10.2 Viga cajón de alas delgadas

a) Anchura eficaz de las alas  $b_{ef}$ :

i) como modelo de análisis propuesto, el conjunto debe considerarse como una serie de vigas con sección en I o en U, figura 10.2, con una anchura eficaz de las alas  $b_{ef}$  que debe cumplir las condiciones siguientes:

– en secciones en I (interiores):

$$b_{ef} = b_{c,ef} + b_w \quad \text{ala comprimida} \quad (10.17)$$

$$b_{ef} = b_{t,ef} + b_w \quad \text{ala traccionada} \quad (10.18)$$

– en secciones en U (extremos):

$$b_{ef} = 0,5 \cdot b_{c,ef} + b_w \quad \text{ala comprimida} \quad (10.19)$$

$$b_{ef} = 0,5 \cdot b_{t,ef} + b_w \quad \text{ala traccionada} \quad (10.20)$$

ii) los valores máximos de anchuras eficaces de  $b_{c,ef}$  y  $b_{t,ef}$  no deben superar el valor máximo calculado por flexibilidad frente a esfuerzos rasantes. Además,  $b_{c,ef}$  no debe ser mayor que el valor máximo calculado teniendo en cuenta la abolladura del ala. Estos valores máximos se indican en la tabla 10.1.

**Tabla 10.1. Valores máximos de anchuras eficaces ( $b_{c,ef}$ , o  $b_{t,ef}$ ) del ala debidas al efecto del flexibilidad frente a esfuerzos rasantes y a la abolladura**

Material del ala	Anchura debida al efecto de:	
	Flexibilidad por rasante	Abolladura
Tablero contrachapado con la dirección de la fibra en las chapas exteriores paralela a las almas perpendicular a las almas	0,1·l	20·h <sub>f</sub>
	0,1·l	25·h <sub>f</sub>
Tablero de virutas orientadas (OSB)	0,15·l	25·h <sub>f</sub>
Tablero de partículas y tablero de fibras con orientación aleatoria de las partículas	0,2·l	30·h <sub>f</sub>

h<sub>f</sub> es, según corresponda, h<sub>f,c</sub> o h<sub>f,t</sub> (véase figura 10.2)

l luz de la viga

iii) como modelo de análisis del pandeo de las alas debe cumplir la siguiente condición:

$$b_f \leq 2 b_e \quad (10.21)$$

siendo:

$b_e$  valor del ancho eficaz del ala debido al efecto del pandeo local (abolladura), tabla 10.1.

$b_f$  la distancia libre entre almas (véase figura 10.2)

b) Tensiones normales en las alas (en la anchura eficaz  $b_{ef}$ , apartado a).

Las tensiones normales en la anchura eficaz de las alas,  $b_{ef}$ , considerando un reparto uniforme de tensiones en el ancho eficaz y el resto de hipótesis ya expuestas, deben cumplir las siguientes condiciones:

$$\sigma_{f,c,d} \leq f_{f,c,d} \quad \text{ala comprimida} \quad (10.22)$$

$$\sigma_{f,t,d} \leq f_{f,t,d} \quad \text{ala traccionada} \quad (10.23)$$

siendo:

- $\sigma_{f,c,d}$  valor medio de la tensión de cálculo de compresión en la anchura eficaz del ala comprimida;
- $\sigma_{f,t,d}$  valor medio de la tensión de cálculo de tracción en la anchura eficaz del ala traccionada;
- $f_{f,c,d}$  resistencias de cálculo a compresión del tablero utilizado para las alas;
- $f_{f,t,d}$  resistencias de cálculo a tracción del tablero utilizado para las alas.

c) Tensiones normales en las almas.

Las tensiones normales en las almas deben satisfacer las ecuaciones 10.8 y 10.9.

d) Superficies críticas a tensiones de rodadura:

- i) en las superficies 1-1 de contacto madera-tablero, figura 10.2, debe verificarse que:
  - en secciones en doble te:

$$\tau_{\text{medio,d}} \leq \begin{cases} f_{v,90,d} & \text{para } b_w \leq 8 \cdot h_f \\ f_{v,90,d} \cdot \left(\frac{8 \cdot h_f}{b_w}\right)^{0,8} & \text{para } b_w > 8 \cdot h_f \end{cases} \quad (10.24)$$

$$\tau_{\text{medio,d}} \leq f_{v,90,d} \cdot \left(\frac{8 \cdot h_f}{b_w}\right)^{0,8} \quad \text{para } b_w > 8 \cdot h_f \quad (10.25)$$

siendo:

- $\tau_{\text{medio,d}}$  tensión tangencial de cálculo en la superficie de contacto tablero-madera calculada admitiendo una distribución uniforme de las tensiones tangenciales;
- $f_{v,90,d}$  ( $=f_{v,r,p,d}$ ) resistencia de cálculo a cortante de rodadura;
- $h_f$  es, según corresponda,  $h_{f,c}$  o  $h_{f,t}$ .

- en secciones en U:

$$\tau_{\text{medio,d}} \leq \begin{cases} f_{v,90,d} & \text{para } b_w \leq 4 \cdot h_f \\ f_{v,90,d} \cdot \left(\frac{4 \cdot h_f}{b_w}\right)^{0,8} & \text{para } b_w > 4 \cdot h_f \end{cases} \quad (10.26)$$

$$\tau_{\text{medio,d}} \leq f_{v,90,d} \cdot \left(\frac{4 \cdot h_f}{b_w}\right)^{0,8} \quad \text{para } b_w > 4 \cdot h_f \quad (10.27)$$

e) Condición de los empalmes.

Cuando sea necesario realizar empalmes debe verificarse que tienen la resistencia suficiente.

**10.1.2 Vigas mixtas unidas con medios de fijación mecánicos**

- 1 Si la sección transversal de una pieza está formada de varias partes conectadas con medios mecánicos de fijación debe considerarse el deslizamiento de las uniones.
- 2 Los cálculos pueden considerar que entre fuerza y deslizamiento existe una relación lineal, que en algunos casos se incluye en este DB a través del coeficiente  $K_{ser}$  (tabla 7.1).
- 3 Hay que resaltar que la tabla 7.1 no incluye clavijas inclinadas (con distintas técnicas de unión), de mucha mayor rigidez que las colocadas ortogonalmente a las piezas que unen. En ese caso, y siempre que el sistema permita la formación de un mecanismo de biela tirante con la biela inclinada formando ángulos entre 40° y 60° con el plano de contacto, y para piezas cuya luz sea menor de 12m, se podrá prescindir del deslizamiento de la unión y realizar el análisis con la sección total a través de la teoría clásica de resistencia de materiales.
- 4 En el caso de disponer los medios de fijación a distancias variables entre  $s_{min}$  y  $s_{max} \leq 4 \cdot s_{min}$ , en la dirección longitudinal, la fuerza rasante puede obtenerse considerando una separación eficaz  $s_{ef}$ , definida por la expresión:

$$s_{ef} = 0,75 \cdot s_{min} + 0,25 s_{max} \quad (10.28)$$

## 10.2 Soportes compuestos

1 Para el cálculo de los soportes compuestos incluidos en este apartado, además de otras hipótesis que luego se expondrán, se está considerando un modelo de flexión en viga Vierendeel (entramado sin triangulaciones y con empalmes de nudo rígido) en el que los momentos flectores locales de los cordones son nulos en los puntos equidistantes de las presillas. Para que el efecto Vierendeel se produzca, se cumplirá que (véase figura 10.3), además de las comprobaciones de resistencia que se expondrán, la relación  $(L_1/L_2 \leq 6)$ . Este requisito va dirigido a garantizar una relación de inercias razonable, que en todo caso se podrá obtener de otro modo, pero que en ese caso deberá modelizarse de forma particular.

2 Se prescinde de cualquier deslizamiento local en las uniones de las presillas y los cordones.

### 10.2.1 Soportes compuestos enlazados por separadores o presillas

1 Los tipos de soportes considerados se muestran en la figura 10.3; son soportes formados por varios cordones enlazados con separadores o presillas.

Las uniones pueden realizarse mediante clavos, encolado o pernos con conectores.

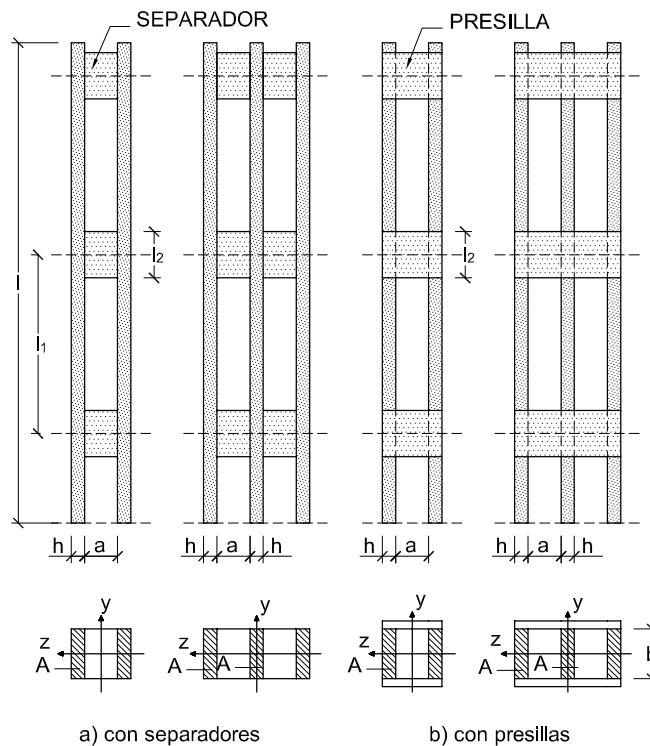


Figura 10.3 Soportes compuestos: a) con separadores. b) con presillas

Para columnas con dos cordones de área  $A$ , el área  $A_{tot}$  y el momento de inercia total  $I_{tot}$  se determinan según las expresiones siguientes:

$$A_{tot} = 2A$$

$$I_{tot} = b((2h + a)^3 - a^3)/12$$

Para columnas con tres cordones,  $A_{tot}$  y  $I_{tot}$  se calculan según:

$$A_{tot} = 3A$$

$$I_{tot} = b((3h + 2a)^3 - (h + 2a)^3 - h^3) / 12$$

siendo:

$A_{tot}$  y  $A$  área total de la sección transversal del soporte y de un cordón, respectivamente.

- $I_{tot}$  e  $I_z$  momento de inercia respecto al eje y y respecto al eje z, respectivamente.  
 a, b y h separación entre cordones, ancho y grueso del cordón, respectivamente.

### 10.2.1.1 Hipótesis

- 1 Se tendrán en cuenta las hipótesis siguientes (véase figura 10.3):
  - a) el soporte se encuentra sometido a carga axial concéntrica  $F_c$ ;
  - b) los soportes están biarticulados con una longitud  $l$ ;
  - c) los cordones son de una pieza con la longitud completa del soporte;
  - d) la sección transversal se compone de 2, 3 ó 4 cordones iguales;
  - e) la sección transversal tiene dos ejes de simetría;
  - f) el número mínimo de tramos en los que queda dividido el soporte es de 3; es decir los cordones se encuentran conectados al menos en los extremos y en los dos puntos intermedios situados a los tercios de la longitud del soporte;
  - g) la distancia libre entre cordones,  $a$ , no es superior a 3 veces el espesor del cordón,  $h$ , en soportes con separadores y no superior a 6 veces el espesor del cordón en soportes con presillas;
  - h) los esfuerzos de los separadores y presillas se calculan de acuerdo con el apartado 10.2.1.3;
  - i) la dimensión del separador,  $l_2$ , cumple la condición siguiente:  $l_2/a \geq 1,5$ ;
  - j) la dimensión de la presilla,  $l_2$ , cumple la condición siguiente:  $l_2/a \geq 2$ ;
  - k) existen como mínimo 4 clavos o 2 pernos con conectores en cada plano de cortante. En uniones clavadas existen al menos 4 clavos situados en una fila en cada extremo, en la dirección longitudinal del soporte.

### 10.2.1.2 Capacidad de carga

- 1 Se tomará, como capacidad de carga del soporte, la que resulte menor de calcular a pandeo respecto a las dos direcciones principales (véase figura 10.3):
  - a) Pandeo con desplazamiento en la dirección y (flectando respecto al eje z-z).  
 Cada cordón se comprobará para resistir la carga  $F_c/n$  ( $n$ , número de cordones y  $F_c$ , carga axial concéntrica) aplicando la ecuación 6.34.
  - b) Pandeo con desplazamiento en la dirección z (flectando respecto al eje y-y).

Debe cumplirse que:

$$\sigma_{c,o,d} \leq k_c f_{c,o,d} \quad (10.29)$$

siendo:

$$\sigma_{c,o,d} = \frac{F_{c,Sd}}{A_{tot}} \quad (10.30)$$

- $F_{c,Sd}$  valor de cálculo de la carga axial concéntrica aplicada;  
 $A_{tot}$  área total de la sección transversal (véase figura 10.3);  
 $f_{c,o,d}$  resistencia de cálculo a compresión paralela a la fibra de la madera del cordón;  
 $k_c$  coeficiente de pandeo determinado según la ecuación 6.36 correspondiente a la esbeltez eficaz,  $\lambda_{ef}$ , que se establece a continuación:

$$\lambda_{ef} = \sqrt{\lambda^2 + \eta \frac{n}{2} \lambda_1^2} \quad (10.31)$$

siendo:

- $\lambda$  esbeltez mecánica de un soporte de sección maciza con la misma longitud ( $l$ ), el mismo área ( $A_{tot}$ ) y el mismo momento de inercia ( $I_{tot}$ ), es decir:

$$\lambda = l \sqrt{\frac{A_{tot}}{I_{tot}}} \quad (10.32)$$

$\lambda_1$  esbeltez mecánica de los cordones. Se tomará para  $\lambda_1$  el mayor de los dos valores siguientes:

$$\lambda_1 = \sqrt{12} \frac{l_1}{h} \quad (10.33)$$

$$\lambda_1 = 30 \quad (10.34)$$

$l_1$  y  $h$  según figura 10.2;  
 $n$  número de cordones;  
 $\eta$  factor obtenido de la Tabla 10.2.

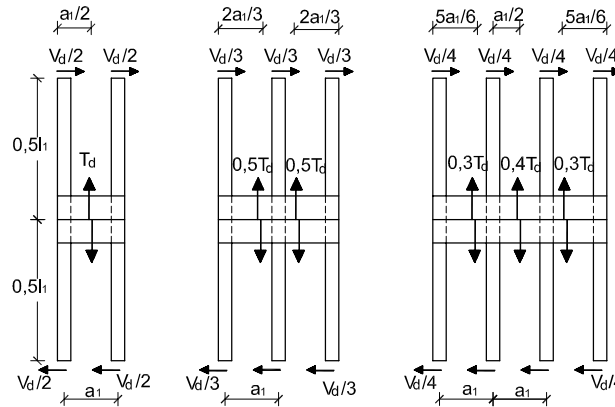
Tabla 10.2 Factor  $\eta$

Duración de la carga <sup>(1)</sup>	Unión de los separadores			Unión de las presillas	
	Encolados	Con clavos	Con pernos y conectores	Encoladas	Clavadas
Permanente/larga	1	4	3,5	3	6
Media/corta	1	3	2,5	2	4,5

<sup>(1)</sup> Véase Clase de duración de la carga en el apartado 2.2.2.1

### 10.2.1.3 Esfuerzos en las piezas de fijación, separadores y presillas

- El esfuerzo en las piezas de fijación, separadores y presillas, debe deducirse de acuerdo con lo indicado en la figura 10.4, en función del esfuerzo cortante total en los cordones,  $V_d$ , obtenido mediante las expresiones siguientes:



$$T_d = V_d \cdot l_1 / a_1$$

Figura 10.4 Distribución de esfuerzos en cordones, separadores y presillas.

$$V_d = \frac{F_{c,d}}{120k_c} \quad \text{para } \lambda_{ef} < 30 \quad (10.35)$$

$$V_d = \frac{F_{c,d} \lambda_{ef}}{3600k_c} \quad \text{para } 30 \leq \lambda_{ef} < 60 \quad (10.36)$$

$$V_d = \frac{F_{c,d}}{60k_c} \quad \text{para } 60 \leq \lambda_{ef} \quad (10.37)$$

siendo:

$F_{c,d}$  valor de cálculo del esfuerzo axial aplicado;  
 $\lambda_{ef}$  esbeltez eficaz obtenida de la ecuación 10.31;



$k_c$  coeficiente de pandeo asociado a la esbeltez mecánica  $\lambda_{ef}$ , obtenido en el punto b del apartado 10.2.1.2.

- 2 De la Figura 10.4 se establecen los esfuerzos, así como otras consideraciones relativas a esfuerzos y deslizamiento de las uniones, a tener en cuenta en el cálculo y dimensionado de cordones, separadores y presillas.

- a) Esfuerzo cortante en el cordón.

Como consecuencia del cortante total, cada cordón deberá resistir un esfuerzo cortante perpendicular a la fibra, de valor:

$$V_d/n \quad (10.38)$$

siendo:

$V_d$  esfuerzo cortante total del soporte según las expresiones 10.35 a 10.37;  
 $n$  número de cordones del soporte.

- b) Esfuerzos en separadores y presillas.

Cada separador y presilla se calculará para resistir los siguientes esfuerzos:

- i) cortante:

-soporte de dos cordones;

$$T_{2,s,d} = V_d l_1/a_1 \quad \text{para cada separador} \quad (10.39)$$

$$T_{2,p,d} = 0,5.V_d l_1/a_1 \quad \text{para cada presilla} \quad (10.40)$$

- soporte de tres cordones;

$$T_{3,s,d} = 0,5.V_d l_1/a_1 \quad \text{para cada separador} \quad (10.41)$$

$$T_{3,p,d} = 0,25.V_d l_1/a_1 \quad \text{para cada presilla} \quad (10.42)$$

- soporte de cuatro cordones.

$$T_{4,s,e,d} = 0,3.V_d l_1/a_1 \quad \text{para cada separador extremo} \quad (10.43)$$

$$T_{4,s,c,d} = 0,4.V_d l_1/a_1 \quad \text{para cada separador central} \quad (10.44)$$

$$T_{4,p,e,d} = 0,15.V_d l_1/a_1 \quad \text{para cada presilla extrema} \quad (10.45)$$

$$T_{4,p,c,d} = 0,2.V_d l_1/a_1 \quad \text{para cada presilla central} \quad (10.46)$$

- ii) momento (solamente para presillas):

- soporte de dos cordones;

$$M_{2,p,d} = T_d \cdot a_1/4 \quad \text{para cada presilla} \quad (10.47)$$

- soporte de tres cordones;

$$M_{3,p,d} = T_d \cdot a_1/3 \quad \text{para cada presilla} \quad (10.48)$$

- soporte de cuatro cordones.

$$M_{4,p,d} = T_d \cdot a_1/2,4 \quad \text{para cada presilla} \quad (10.49)$$

siendo:

$V_d$  valor definido en el punto a;

$T_d = V_d \cdot l_1/a_1$ ;

$l_1$  separación entre uniones con separadores o presillas (véase figura 10.3);

$a_1 = a + h$ ;

$a$  y  $h$  separación entre cordones y grueso del cordón, respectivamente, (véase figura 10.3).

- c) Esfuerzos en las uniones (cordón-separador o cordón-presilla).

La unión (cordón-separador o cordón-presilla), tanto encolada como con elementos mecánicos de fijación, deberá resistir los esfuerzos que le correspondan de los determinados anteriormente, ecuaciones 10.38 a 10.49.

## 10.3 Celosías

### 10.3.1 Disposiciones generales

- 1 En las celosías cargadas predominantemente en los nudos, el índice que corresponde a la suma de los índices procedentes de la combinación de los esfuerzos axiales de compresión y de flexión, ecuaciones 6.23 y 6.24, se limita a 0,9 en vez de 1.
- 2 Para las barras comprimidas, la longitud eficaz de pandeo es igual a la distancia máxima entre dos puntos de inflexión consecutivos de la deformada.  
Para celosías trianguladas en su totalidad, se tomará una longitud de pandeo en el plano de la celosía y en cada barra igual a la distancia entre dos los nudos que la definen. Así mismo, se comprobará la estabilidad de la celosía fuera de su plano.
- 3 En las celosías en las que se realice un análisis simplificado, en las ecuaciones (6.1) y (6.4), la resistencia a tracción y compresión de la madera en la dirección de la fibra se reducirán en un 30% tomándose un valor de comparación con las tensiones de cálculo de  $0,7 f_{t,0,d}$  y de  $0,7 f_{c,0,d}$ .
- 4 Todas las uniones deben ser capaces de transmitir una fuerza  $F_{r,d}$  actuando en cualquier dirección dentro del plano de la celosía. Se supone que esta fuerza  $F_{r,d}$  actúa durante un tiempo de aplicación corto, en una clase de servicio 2 y con el valor siguiente:

$$F_{r,d} = 1,0 + 0,1 \cdot L \quad (\text{kN}) \quad (10.50)$$

siendo:

L longitud total de la celosía en metros.

### 10.3.2 Celosías con uniones de placas dentadas

- 1 Se deben aplicar los principios generales recogidos en 5.4.4. y los que se indican en este apartado.
- 2 En celosías totalmente trianguladas en las que en las que una carga concentrada pequeña tiene una componente perpendicular a la barra inferior a 1,5 kN, y donde  $\sigma_{c,d} < 0,4 \cdot f_{c,d}$  y  $\sigma_{t,d} < 0,4 \cdot f_{t,d}$  los requisitos de los apartados 6.2.2 y 6.2.3 pueden remplazarse por:

$$\sigma_{m,d} \leq 0,75 f_{m,d} \quad (10.51)$$

- 3 El solape mínimo de una placa dentada sobre cualquier barra de madera será superior a 40 mm y a un tercio del canto de la barra.
- 4 Las placas dentadas utilizadas en los empalmes de cordones deben cubrir al menos 2/3 de la altura de la sección de la barra.

## 10.4 Diafragmas

### 10.4.1 Diafragmas de forjados y cubiertas

#### 10.4.1.1 Análisis simplificado

- 1 Este apartado se refiere a diafragmas simplemente apoyados de forjados y cubiertas, formados por tableros estructurales unidos al entramado de madera mediante elementos mecánicos de fijación (clavos, grapas, tirafondos, pernos).
- 2 La capacidad de carga de los elementos de fijación en los bordes del tablero pueden incrementarse multiplicando por un factor de 1,2 los valores obtenidos con el capítulo 8 relativo al cálculo de uniones.
- 3 El análisis simplificado de diafragmas simplemente apoyados solicitados por una carga uniformemente repartida puede realizarse como se indica más adelante siempre que se cumplan las condiciones siguientes:

- a) la luz L varía entre 2b y 6b, siendo b el canto del diafragma;
- b) el fallo del diafragma es debido a los medios de fijación y no a los tableros;
- c) los paneles se fijarán de acuerdo con las especificaciones dadas en el apartado 10.4.1.2.

Los cordones de borde (véase figura 10.6) deben proyectarse para resistir el esfuerzo axial de tracción o compresión, N, derivado del momento flector:

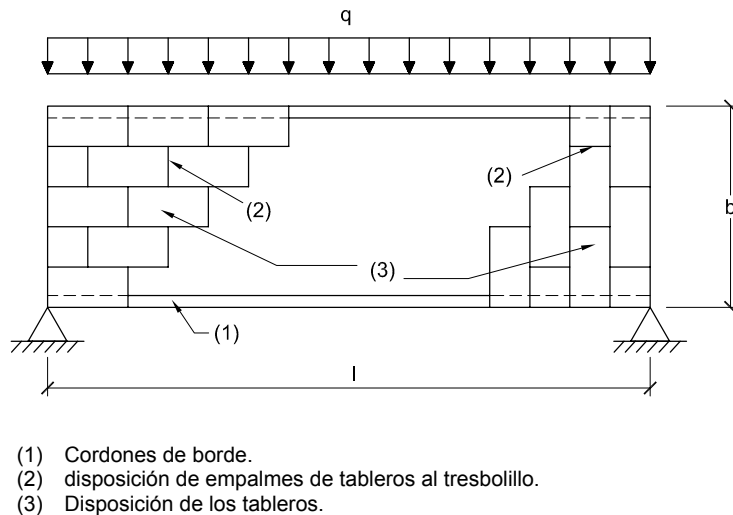
$$N=M/b \tag{10.52}$$

siendo:

$$M=ql^2/8 \tag{10.53}$$

Se supone que las tensiones tangenciales debidas a los esfuerzos cortantes que actúan sobre el diafragma se reparten uniformemente en todo el canto (b).

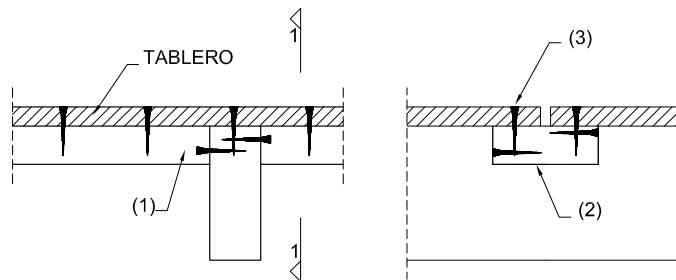
- 4 Si los paneles se disponen al tresbolillo (véase figura 10.6) la separación entre clavos en los bordes discontinuos de encuentro entre paneles puede incrementarse un 50% más (hasta un máximo de 150 mm) sin aplicar reducción alguna en la capacidad de carga. Así mismo, se recomienda el uso de la disposición al tresbolillo.



**Figura 10.6 Diafragma de forjado de cubierta con carga uniforme y tableros al tresbolillo (no se dibujan los montantes que van sirviendo de apoyo a los tableros)**

**10.4.1.2 Consideraciones constructivas**

- 1 La aplicación del método simplificado de cálculo requiere que aquellos tableros que no estén soportados por viguetas o pares de cerchas se conecten unos a otros utilizando listones/cubrejuntas que permitan la fijación resistente del tablero en dicho borde (véase figura 10.7). Deben utilizarse clavos anillados, clavos corrugados o tirafondos con una separación máxima de 150 mm a lo largo de los bordes del tablero. En las líneas internas el espaciamiento máximo no será superior a 300 mm.



**figura 10.7 Ejemplos de uniones entre tableros y montantes.**

### 10.4.2 Diafragma de muros

- 1 En este apartado se establecen las condiciones específicas adicionales para que un entramado de madera con paramentos de tableros estructurales actúe como muro-diafragma con independencia de que el entramado (montantes, testereros, etc.) y los tableros tengan que calcularse para resistir otras combinaciones de acciones.
- 2 Para garantizar el efecto diafragma vertical (arriostamiento-rigidez) los tableros deben ir unidos en todo su perímetro al entramado de madera mediante elementos mecánicos de fijación. Se fijarán también a las piezas de madera del entramado que queden dentro del perímetro del tablero (montantes centrales).

#### 10.4.2.1 Principios generales

- 1 La resistencia al descuadre de los muros-diafragma puede determinarse a partir de resultados de ensayos de prototipos que deben ajustarse a la norma UNE EN 594, o mediante el procedimiento simplificado descrito en el apartado 10.4.2.2)

#### 10.4.2.2 Análisis simplificado

- 1 Se denomina panel a un elemento que se cierra con un tablero y módulo a un sólo panel o varios que trabajan en conjunto.
- 2 La resistencia al descuadre,  $F_{v,Rd}$ , de un muro diafragma, que consta de uno o más paneles en los que cada tablero queda fijado a un solo lado del entramado de madera mediante elementos mecánicos de fijación, asegurado convenientemente al levantamiento (mediante fuerzas verticales o anclajes), solicitado por una fuerza horizontal  $F_k$ , que actúa en el borde superior, puede determinarse por el procedimiento simplificado que se indica a continuación, siempre que se cumplan las condiciones siguientes:
  - a) La separación entre los elementos de fijación es constante a lo largo del perímetro de cada tablero y
  - b) El ancho  $b_i$  de cada panel es igual o superior a  $h/4$ .  
siendo:  
 $b_i$  y  $h$  longitud y altura, respectivamente, del panel (véase figura 10.9).

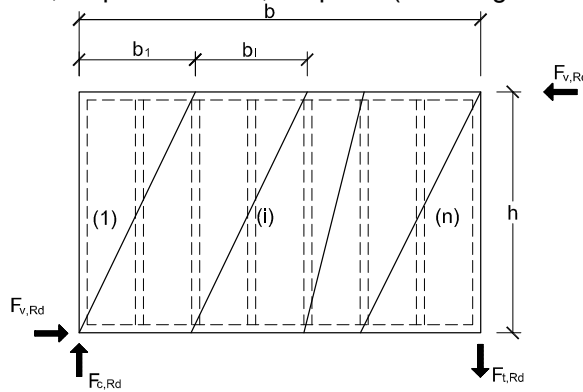


Figura 10.8 Muro diafragma

- 3 El valor de cálculo de la resistencia al descuadre,  $F_{v,Rd}$ , de un muro diafragma que consta de varios paneles con un solo tablero fijado a un lado del entramado, puede calcularse aplicando la fórmula siguiente:

$$F_{v,Rd} = \sum F_{i,v,Rd} \quad (10.54)$$

siendo:

$F_{i,v,Rd}$  la resistencia al descuadre de cada panel (véase figura 10.9) definida por la expresión:

$$F_{i,v,Rd} = \frac{F_{f,Rd} \cdot b_i \cdot c_i}{s} \quad (10.55)$$

donde:

$F_{f,Rd}$  valor de cálculo de la capacidad de carga lateral por elemento de fijación.  
 $s$  separación entre elementos de fijación.

- 4 La capacidad de carga obtenida de acuerdo con el capítulo 8 puede multiplicarse por 1,2 para los elementos de fijación dispuestos en el perímetro del tablero. En la determinación de la separación de los medios de fijación de acuerdo con los requisitos del capítulo 8, los bordes deben considerarse como descargados.

$b_i$  anchura del módulo ( $b_1, b_i, b_j, b_n$ , (véase figura 10.8));  
 $s$  separación entre elementos de fijación;  
 $c_i=1$  para  $b_i \geq h/2$ ;  
 $c_i= b_i/(h/2)$  para  $b_i < h/2$ .

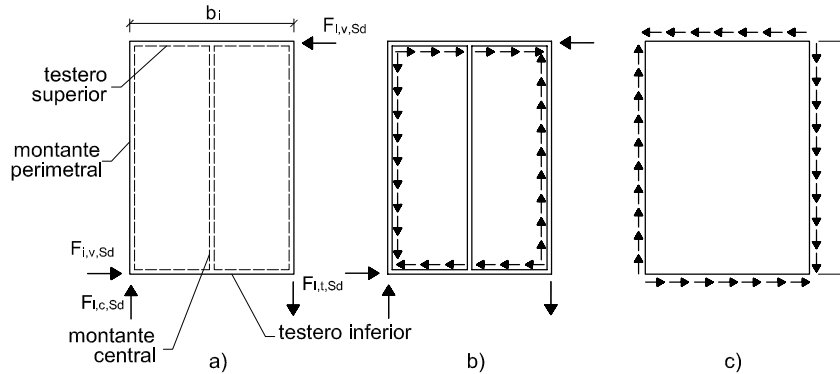


Figura 10.9 Solicitaciones sobre un panel

- 5 Aquellos paneles del muro diafragma que tengan huecos de puertas o ventanas no se consideran en la contribución a la resistencia al descuadre del grupo (muro diafragma). Para muros diafragma formados con módulos con tableros en las dos caras son de aplicación las reglas siguientes:
- si los tableros y medios de fijación son del mismo tipo y dimensión, la resistencia al descuadre del muro-diafragma es suma de las resistencias correspondientes a cada paramento;
  - si en cada paramento se emplean diferentes tipos de tableros podrá añadirse a la resistencia al descuadre del paramento más resistente el 75% de la resistencia del paramento más débil, siempre que los medios de fijación tengan el mismo módulo de deslizamiento. En los restantes casos no debe añadirse más del 50% de la resistencia del paramento más débil.
- 6 Las fuerzas externas  $F_{i,c,Sd}$  y  $F_{i,t,Sd}$  (véase figura 10.9) pueden determinarse mediante la expresión siguiente:

$$F_{i,c,Sd} = F_{i,t,Sd} = \frac{F_{i,v,Sd} \cdot h}{b_i} \quad (10.56)$$

siendo  $F_{i,v,Sd}$  la fuerza que actúa sobre el panel  $i$ .

Estas fuerzas pueden transmitirse a los módulos adyacentes del muro-diafragma o a la construcción situada por encima o por debajo. Si se transmiten fuerzas de tracción a la construcción situada por debajo, el panel debe anclarse adecuadamente. Si las fuerzas son de compresión los montantes deben comprobarse a pandeo de acuerdo con el apartado 6.3.2.2. En aquellos casos en los que los montantes descansan sobre los testeros debe comprobarse la compresión perpendicular a la fibra de acuerdo con el apartado 6.1.5.

- 7 Las fuerzas externas  $F_{v,Sd}$  que se presentan en los módulos que contienen huecos de puertas o ventanas o paneles de ancho menor que  $h/4$ , pueden transmitirse a lo largo de todo el testero superior (véase figura 10.10) originando, igualmente, fuerzas que pueden ser de tracción o compresión en la construcción situada en el nivel superior e inferior.
- 8 Puede despreciarse el pandeo del tablero si se cumple que:

$$\frac{b_{net}}{t} \leq 65 \tag{10.57}$$

siendo:

$b_{net}$  espacio libre entre montantes (véase figura 10.10);  
 $t$  espesor del tablero.

- 9 Para que el montante central del módulo pueda considerarse que actúa como soporte del tablero la separación de los medios de fijación no debe ser superior al doble de la separación de los medios de fijación en el perímetro.
- 10 Cuando cada módulo es un elemento de pared prefabricado, debe comprobarse que se realiza adecuadamente la transferencia de las fuerzas de corte entre módulos.

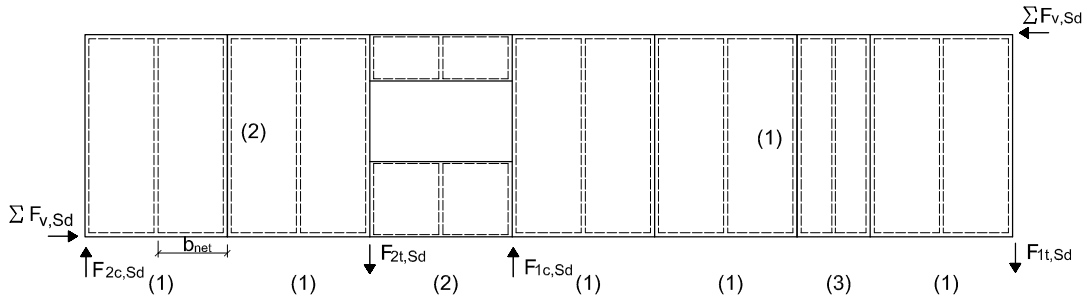
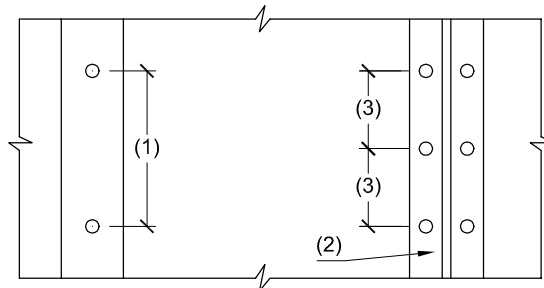


Figura 10.10 Ejemplo de un conjunto de muros diafragma con paneles que contienen huecos de puertas o ventanas y panel de anchura menor.

#### 10.4.2.3 Consideraciones constructivas

- 1 El método simplificado de cálculo definido anteriormente, supone que la fijación del tablero se efectúa con una separación máxima de los clavos o tirafondos, a lo largo de los bordes de 150 mm para los clavos y 200 mm para los tirafondos. En las líneas interiores la separación máxima será de 300 mm.



- (1) Separación máxima entre clavos, 300 mm, en los montantes centrales.
- (2) Montante perimetral.
- (3) Separación máxima entre clavos, 150 mm, en los montantes perimetrales.

Figura 10.11 Fijación de tableros en panel de muro-diafragma.

## 10.5 Arriostramientos

### 10.5.1 Piezas simples con restricciones intermedias

- 1 En piezas simples comprimidas, que requieran restricciones laterales intermedias a intervalos  $a$  (véase figura 10.12.), las desviaciones iniciales de la forma recta entre los puntos de restricción deben tomarse, para su cálculo, como  $a/500$  en elementos de madera laminada encolada y de madera microlaminada y  $a/300$  en otras piezas.
- 2 En casos de peritación se podrán admitir desviaciones iniales mayores.
- 3 Cada restricción intermedia debe aportar un coeficiente de rigidez mínimo  $C$  definido por la expresión siguiente:

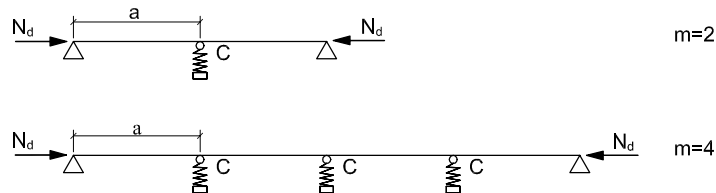
$$C = k_s \frac{N_d}{a} \quad (10.58)$$

siendo:

$N_d$  valor medio de cálculo de la sollicitación axil de compresión en la combinación más desfavorable;  
 $a$  separación entre secciones arriostradas;  
 $k_s$  factor de modificación deducido de la expresión:  
 $k_s = 2(1 + \cos \pi/m)$  (10.59)

donde:

$m$  número de vanos de longitud  $a$ .



**Figura 10.12 Piezas simples con restricciones laterales intermedias.**

- 4 Como consecuencia de la restricción aportada por las barras de atado se genera en los puntos de arriostramiento una fuerza de estabilización,  $F_d$ , definida de la manera siguiente:

a) Soportes o piezas comprimidas.

El valor de cálculo de la fuerza de estabilización  $F_d$ , en cada punto de restricción de la pieza, debe tomarse como mínimo:

$$F_d = N_d / 80 \text{ para madera maciza;} \quad (10.60)$$

$$F_d = N_d / 100 \text{ para madera laminada encolada y microlaminada.} \quad (10.61)$$

b) Vigas o piezas flectadas.

El valor de cálculo de la fuerza de estabilización  $F_d$ , del borde comprimido de una viga o pieza flectada de sección rectangular, debe determinarse utilizando las fórmulas anteriores 10.60 y 10.61, tomando como axil  $N_d$ , el valor deducido de la expresión siguiente:

$$N_d = (1 - k_{crit}) \frac{M_d}{h} \quad (10.62)$$

siendo:

- $k_{crit}$  valor del factor por vuelco lateral (véase apartado 6.3.3.3, ecuación 6.45), considerando la viga o pieza flectada no arriostrada lateralmente en toda su longitud;
- $M_d$  momento flector máximo de cálculo en la viga, o pieza flectada;
- $h$  canto de la pieza simple flectada.

Debe tenerse en cuenta que la fuerza de estabilización  $F_d$  puede actuar en ambos sentidos (compresión y tracción) en cada punto de restricción lateral. Y que además de la fuerza axial  $F_d$ , o la que resulte de la acumulación de dos o más fuerzas  $F_d$  procedentes de otras barras de atado (véase figura 10.13) pueden existir otras solicitaciones ocasionadas por cargas que soportan directamente.

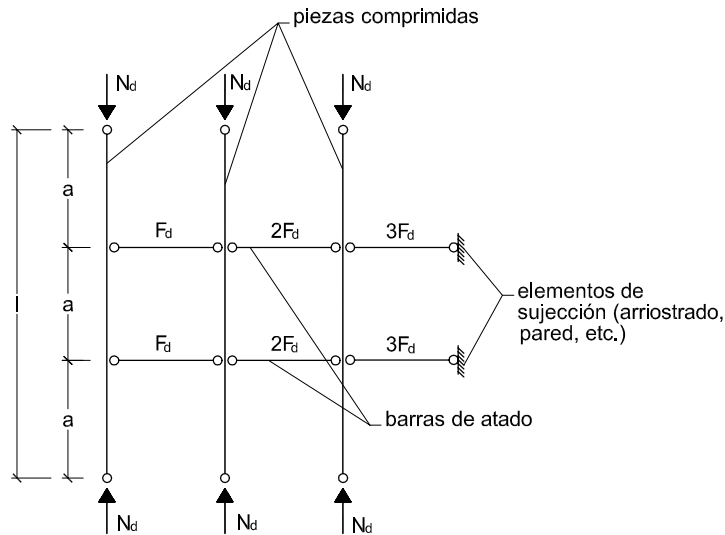


Figura 10.13 Posible acumulación de cargas axiales en barras de atado

El coeficiente de rigidez de un determinado apoyo es igual al valor de la carga necesaria para provocar un desplazamiento unidad.

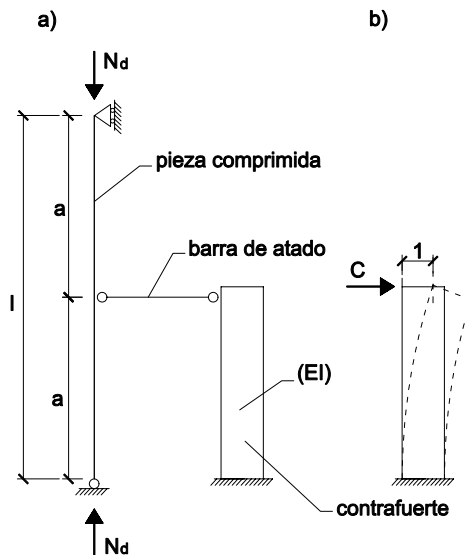


Figura 10.14



### 10.5.2 Sistemas de vigas y cerchas con arriostramiento

- 1 En una serie de  $n$  piezas paralelas (como vigas o pares de cerchas) que requieren restricciones laterales en puntos intermedios A, B, etc. (véase figura 10.15), debe disponerse un sistema de arriostramiento que, además de los esfuerzos debidos a otras acciones que pueden actuar (p.e. carga de viento), resista una carga lineal  $q_d$  definida mediante la ecuación:

$$q_d = k_1 \frac{n N_d}{50 \cdot L} \quad (10.63)$$

siendo:

- $n$  número de piezas arriostradas asociadas al arriostramiento;
- $N_d$  valor medio (a lo largo del elemento puede existir un esfuerzo variable) de cálculo de la sollicitación axial de compresión en la combinación más desfavorable;
- $L$  longitud de la pieza en m;
- $k_1$  Factor de imperfección corresponde al menor valor de los dos siguientes:

$$k_1 = \min \left\{ \begin{array}{l} k_1 = 1 \\ k_1 = \sqrt{\frac{15}{L}} \end{array} \right. \quad (10.64)$$

La flecha horizontal en el centro del vano debida a  $q_d$  actuando sólo no debe superar  $L/700$ ; y con cualquier otra combinación de acciones que también incluya a  $q_d$  no debe superar  $L/500$ .

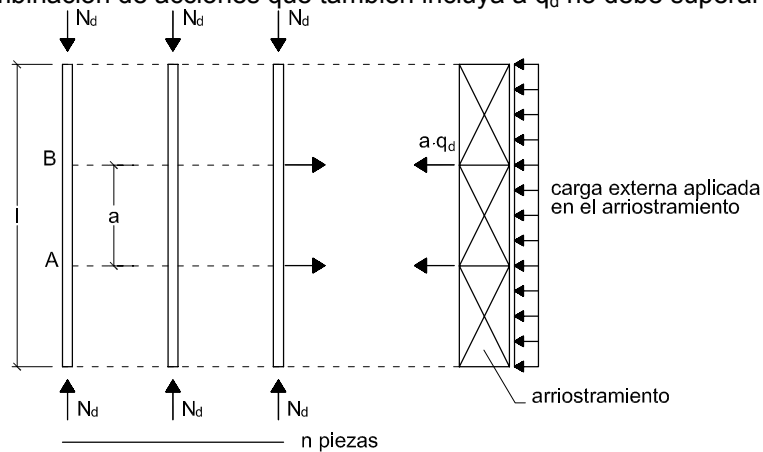


Figura 10.15 Sistema de vigas o cerchas que requieren restricciones laterales



## 11 Ejecución

### 11.1 Principios generales

#### 11.1.1 Materiales

- 1 Antes de su utilización en la construcción, la madera debe secarse, en la medida que sea posible, hasta alcanzar contenidos de humedad adecuados a la obra acabada (humedad de equilibrio higroscópico).
- 2 Si los efectos de las contracciones o mermas no se consideran importantes, o si han sido reemplazadas las partes dañadas de la estructura, pueden aceptarse contenidos más elevados de humedad durante el montaje siempre que se asegure que la madera podrá secarse al contenido de humedad deseado.

#### 11.1.2 Detalles constructivos

- 1 De cara a la formalización de juntas entre elementos, y para elementos formados con madera de conífera, se consideraran las siguientes variaciones dimensionales de origen higrotérmico:
  - a) Para tableros contrachapados y de OSB, y en su plano, serán como máximo de valor 0,02% por cada 1% de variación de contenido de humedad del mismo.
  - b) Para madera aserrada, laminada o microlaminada se podrá tomar, por cada 1% de variación de de contenido de humedad, un valor de 0,01% en dirección longitudinal y 0,2% en la transversal (esta última corresponde en realidad a la tangencial, y la radial se podrá tomar como 0,1%).
- 2 A continuación se enumeran una serie de buenas prácticas que mejoran notablemente la durabilidad de la estructura:
  - a) evitar el contacto directo de la madera con el terreno, manteniendo una distancia mínima de 20cm y disponiendo un material hidrófugo (barrera antihumedad);
  - b) evitar que los arranques de soportes y arcos queden embebidos en el hormigón u otro material de fábrica. Para ello se protegerán de la humedad colocándolos a una distancia suficiente del suelo o sobre capas impermeables;
  - c) ventilar los encuentros de vigas en muros, manteniendo una separación mínima de 15 mm entre la superficie de la madera y el material del muro. El apoyo en su base debe realizarse a través de un material intermedio, separador, que no transmita la posible humedad del muro(véase figura 11.2.a);
  - d) evitar uniones en las que se pueda acumular el agua;
  - e) proteger la cara superior de los elementos de madera que estén expuestos directamente a la intemperie y en los que pueda acumularse el agua. En el caso de utilizar una albardilla (normalmente de chapa metálica), esta albardilla debe permitir, además, la aireación de la madera que cubre(véase figura 11.2.b);
  - f) evitar que las testas de los elementos estructurales de madera queden expuestas al agua de lluvia ocultándolas, cuando sea necesario, con una pieza de remate protector (véase figura 11.2.c);
  - g) facilitar, en general, al conjunto de la cubierta la rápida evacuación de las aguas de lluvia y disponer sistemas de desagüe de las condensaciones en los lugares pertinentes.

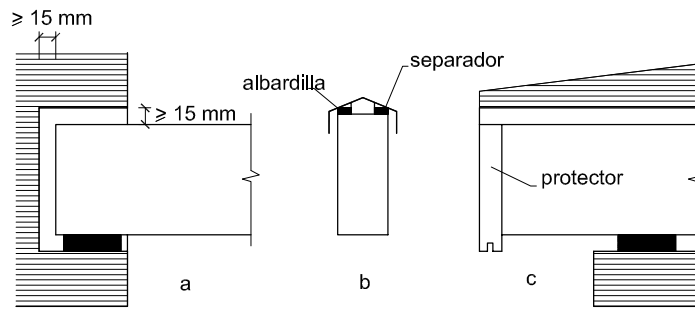
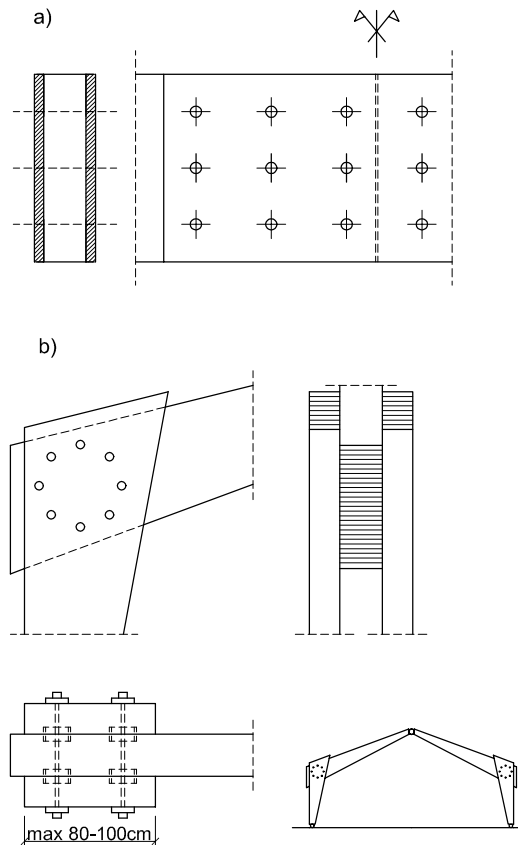


Figura 11.2 a), b) y c). Ejemplos de detalles constructivos de protección de elementos estructurales.

3 Los posibles cambios de dimensiones, producidos por la hinchazón o merma de la madera, no deben quedar restringidos por los elementos de unión:

- a) en general, en piezas de canto superior a 80 cm, no deben utilizarse empalmes ni nudos rígidos realizados con placas de acero que coarten el movimiento de la madera (véase figura 11.3.a);
- b) las soluciones con placas de acero y pernos quedan limitadas a situaciones en las que se esperan pequeños cambios de las condiciones higrotérmicas del ambiente y el canto de los elementos estructurales no supera los 80 cm. Igualmente acontece en uniones de tipo corona en los nudos de unión de pilar/dintel en pórticos de madera laminada, figura 11.3.



a) Enlace con cubrejuntas metálicas que abrazan ambas piezas. Se fijan con pernos y conectores. Si se emplean placas metálicas hay que tener en cuenta el efecto de restricción de los movimientos de la madera por cambios del contenido de humedad. Por tal motivo quedarán limitados los cantos de las piezas a unir.

b) Unión en corona de nudo de pórtico. Se trata de una unión rígida entre las dos piezas que constituyen el pilar y el dintel, que queda abrazado por las piezas del pilar. La unión se realiza mediante una serie de pernos más conectores según las necesidades del cálculo, que cosen las tres piezas. Es aconsejable que el canto de la pieza no supere los 80 cm.

Figura 11.3 Uniones en corona.

## 12 Tolerancias

### 12.1 Principios generales

- 1 Las exigencias relativas a las dimensiones y a las tolerancias de fabricación de los elementos estructurales pueden establecerse en el proyecto, de forma específica, en función de las condiciones de fabricación y montaje. De no especificarse en el proyecto el fabricante o suministrador deberá cumplir lo indicando a continuación.

### 12.2 Elementos estructurales

- 1 Las tolerancias dimensionales, o desviaciones admisibles respecto a las dimensiones nominales de la madera aserrada, se ajustarán a los límites de tolerancia de la clase 1 definidos en la norma UNE EN 336 para coníferas y chopo. Esta norma se aplicará, también, para maderas de otras especies de frondosas con los coeficientes de hinchazón y merma correspondientes, en tanto no exista norma propia.
- 2 Las tolerancias dimensionales, o desviaciones admisibles respecto a las dimensiones nominales de la madera laminada encolada, se ajustarán a los límites de tolerancia definidos en la norma UNE EN 390.
- 3 La combadura de columnas y vigas medida en el punto medio del vano, en aquellos casos en los que puedan presentarse problemas de inestabilidad lateral, o en barras de pórticos, debe limitarse a 1/500 de la longitud del vano en piezas de madera laminada y microlaminada o a 1/300 en piezas de madera maciza.

### 12.3 Celosías con uniones de placas dentadas

- 1 Durante la fabricación, las piezas deben estar libres de distorsiones dentro de los límites definidos en la norma EN TC 124-1.3. Sin embargo, si las piezas se distorsionan durante el periodo de tiempo que transcurre entre la fabricación y el montaje pueden enderezarse sin causar daño a la madera o a las uniones. En este caso las cerchas pueden considerarse válidas para su uso.
- 2 Después del montaje, se admite una combadura máxima de 10 mm en cualquier pieza de la cercha siempre que se afiance de manera segura en la cubierta terminada de forma que se evite el momento provocado por dicha distorsión.
- 3 Después del montaje, la desviación máxima de una cercha respecto a la vertical no debe exceder el valor de  $10 + 5 \cdot (H - 1)$  mm, con un valor máximo de 25 mm; donde H es la altura (diferencia de cota entre apoyos y punto más alto), expresada en metros.



## 13 Control

### 13.1 Suministro y recepción de los productos

#### 13.1.1 Identificación del suministro

- 1 En el albarán de suministro o, en su caso, en documentos aparte, el suministrador facilitará, al menos, la siguiente información para la identificación de los materiales y de los elementos estructurales:
  - a) con carácter general:
    - nombre y dirección de la empresa suministradora;
    - nombre y dirección de la fábrica o del aserradero, según corresponda;
    - fecha del suministro;
    - cantidad suministrada;
    - certificado de origen, y distintivo de calidad del producto, en su caso.
  - b) con carácter específico:
    - i) madera aserrada:
      - especie botánica y clase resistente (la clase resistente puede declararse indirectamente mediante la calidad con indicación de la norma de clasificación resistente empleada);
      - dimensiones nominales;
      - contenido de humedad o indicación de acuerdo con la norma de clasificación correspondiente.
    - ii) tablero:
      - tipo de tablero estructural según norma UNE (con declaración de los valores de las propiedades de resistencia, rigidez y densidad asociadas al tipo de tablero estructural);
      - dimensiones nominales.
    - iii) elemento estructural de madera laminada encolada:
      - tipo de elemento estructural y clase resistente (de la madera laminada encolada empleada);
      - dimensiones nominales;
      - marcado según UNE EN 386.
    - iv) otros elementos estructurales realizados en taller:
      - tipo de elemento estructural y declaración de la capacidad portante del elemento con indicación de las condiciones de apoyo (o los valores de las propiedades de resistencia, rigidez y densidad de los materiales que lo conforman);
      - dimensiones nominales.
    - v) madera y productos derivados de la madera tratados con productos protectores:
      - certificado del tratamiento en el que debe figurar:
        - la identificación del aplicador;
        - la especie de madera tratada;
        - el protector empleado y su número de registro (Ministerio de Sanidad y Consumo);
        - el método de aplicación empleado;

- la categoría de riesgo que cubre;
  - la fecha del tratamiento;
  - precauciones a tomar ante mecanizaciones posteriores al tratamiento;
  - informaciones complementarias, en su caso.
- vi) elementos mecánicos de fijación:
- tipo (clavo sin o con resaltes, tirafondo, pasador, perno o grapa) y resistencia característica a tracción del acero y tipo de protección contra la corrosión;
  - dimensiones nominales;
  - declaración, cuando proceda, de los valores característicos de resistencia al aplastamiento y momento plástico para uniones madera-madera, madera-tablero y madera-acero.

### 13.1.2 Control de recepción en obra

#### 1 Comprobaciones:

a) a la llegada de los productos a la obra, el director de la ejecución de la obra comprobará:

- i) con carácter general:
  - aspecto y estado general del suministro;
  - que el producto es identificable, según el apartado 13.3.1, y se ajusta a las especificaciones del proyecto.
- ii) con carácter específico:
  - se realizarán, también, las comprobaciones que en cada caso se consideren oportunas de las que a continuación se establecen salvo, en principio, las que estén avaladas por los procedimientos reconocidos en el CTE;
  - madera aserrada:
    - especie botánica: La identificación anatómica se realizará en laboratorio especializado;
    - Clase Resistente: La propiedad o propiedades de resistencia, rigidez y densidad, se especificarán según notación y ensayos del apartado 4.1.2;
    - tolerancias en las dimensiones: Se ajustarán a la norma UNE EN 336 para maderas de coníferas. Esta norma, en tanto no exista norma propia, se aplicará también para maderas de frondosas con los coeficientes de hinchazón y merma de la especie de frondosa utilizada;
    - contenido de humedad: Salvo especificación en contra, debe ser  $\leq 20\%$  según UNE 56529 o UNE 56530.
  - tableros:
    - propiedades de resistencia, rigidez y densidad: Se determinarán según notación y ensayos del apartado 4.4.2;
    - tolerancias en las dimensiones: Según UNE EN 312-1 para tableros de partículas, UNE EN 300 para tablero de virutas orientadas (OSB), UNE EN 622-1 para tableros de fibras y UNE EN 315 para tableros contrachapados;
  - elementos estructurales de madera laminada encolada:
    - Clase Resistente: La propiedad o propiedades de resistencia, de rigidez y la densidad, se especificarán según notación del apartado 4.2.2;
    - tolerancias en las dimensiones: Según UNE EN 390.
  - otros elementos estructurales realizados en taller.



Tipo, propiedades, tolerancias dimensionales, planeidad, contraflechas (en su caso):  
Comprobaciones según lo especificado en la documentación del proyecto.

- madera y productos derivados de la madera, tratados con productos protectores.

Tratamiento aplicado: Se comprobará la certificación del tratamiento.

- elementos mecánicos de fijación.

Se comprobará la certificación del tipo de material utilizado y del tratamiento de protección.

## 2 Criterio general de no-aceptación del producto

El incumplimiento de alguna de las especificaciones de un producto, salvo demostración de que no suponga riesgo apreciable, tanto de las resistencias mecánicas como de la durabilidad, será condición suficiente para la no-aceptación del producto y en su caso de la partida.



## Anejo A. Terminología

- 1 En este apartado se recopilan solamente los términos propios de las estructuras de madera que se citan en el CTE pero no se definen expresamente.

**Borde:** Arista paralela al eje longitudinal de una pieza de madera de sección rectangular. Cada elemento mecánico de fijación debe situarse, en una determinada unión, a una distancia mínima del borde. Véase testa.

**Capa de chapas de madera:** Pieza plana formada por una, dos o más chapas de madera de la misma especie arbórea y con las mismas propiedades mecánicas. Cuando la forman dos o más chapas éstas van encoladas entre sí con la dirección de la fibra paralela. Véase tablero contrachapado.

**Chapa de madera:** Hoja de madera de espesor inferior a 7 mm obtenida, de un tronco de árbol maderable, por desenrollo o a la plana y con las que se conforma la capa de chapas de un tablero contrachapado.

**Contenido de humedad de la madera:** Masa de agua contenida en la madera, expresada en porcentaje respecto a su masa anhidra. Véase humedad de equilibrio higroscópico.

**Cordones:** Piezas principales, en soportes compuestos, de madera aserrada o de madera laminada encolada.

**Dirección de la fibra:** Dirección de las células alargadas que constituyen fundamentalmente la madera y son visibles en la superficie de cortes planos y paralelos al eje de un tronco de árbol maderable. En general, la dirección de la fibra, coincide con la dirección del eje longitudinal de la pieza de madera aserrada (tabla, tablón, etc.)

**Elemento mecánico de fijación:** Dispositivo de unión como clavo, tirafondo (tornillo rosca madera), pasador y perno.

**Humedad de equilibrio higroscópico:** Contenido de humedad de la madera cuando no intercambia vapor de agua con la atmósfera que la rodea, si se mantiene constante la pareja de valores higrotérmicos temperatura y humedad relativa del aire. A cada pareja de valores higrotérmicos corresponde, por tanto, una humedad de equilibrio higroscópico en la madera.

**Lámina de madera:** Cada una de las capas que conforman un elemento estructural de *madera* laminada encolada.

Una capa o lámina de madera está formada por tablas de madera aserrada, normalmente de la misma especie arbórea y de la misma clase resistente, empalmadas a testa, mediante uniones dentadas encoladas y, en su caso, también lateralmente de forma que cada lámina abarque toda la anchura y longitud de la correspondiente capa del elemento estructural.

Esta disposición garantiza que la dirección de la fibra de las tablas se corresponda, constantemente, con la dirección de la directriz de la lámina de madera.

**Madera:** Materia leñosa y lignocelulósica situada entre la médula y la corteza de un árbol o arbusto. Como material de construcción, en estructuras de madera, las especies arbóreas más utilizadas son las maderas de coníferas (grupo botánico de las gimnospermas) y las maderas de frondosas (grupo botánico de las dicotiledóneas). Véanse:

- madera aserrada;
- madera laminada encolada;
- tablero.

**Madera aserrada:** Pieza de madera maciza obtenida por aserrado del árbol generalmente escuadrada, es decir con caras paralelas entre sí y cantos perpendiculares a las mismas. Se la denomina, también:

- madera maciza (Véase, en madera maciza, otra acepción);
- madera estructural.

**Madera de coníferas:** Véase madera

**Madera de frondosas:** Véase madera

**Madera estructural:** Véase madera

**Madera laminada encolada (elemento estructural de):** Elemento estructural formado por láminas de madera, encoladas en varias capas superpuestas hasta conseguir la altura (canto mecánico) en cada sección transversal del elemento estructural proyectado. Véanse:

- madera laminada encolada homogénea;
- madera laminada encolada combinada.

**Madera laminada encolada combinada (elemento estructural de):** Elemento estructural de madera laminada encolada cuya sección transversal está constituida por láminas de madera de diferente clase resistente, de tal forma que las láminas extremas son de clase resistente superior a las internas (próximas al eje neutro de la sección).

**Madera laminada encolada homogénea (elemento estructural de):** Elemento estructural de madera laminada encolada cuya sección transversal está constituida por láminas de madera de la misma clase resistente.

**Madera maciza:** Denominación, muy extendida, para la madera aserrada y que puede extenderse a la madera de rollizo. En la determinación de la clase de riesgo de ataque por agentes biológicos se entenderá por madera maciza tanto la madera aserrada como la madera laminada encolada.

**Madera microlaminada:** Producto derivado de la madera para uso estructural fabricado con chapas de madera de pequeño espesor (del orden de 3 a 5 mm) encoladas con las misma dirección de la fibra. Con frecuencia es conocida con las siglas de su nombre en inglés, LVL.

**Materia activa de un protector de la madera:** Compuesto químico o sustancia incluida en un producto protector de la madera para dotarle de una actividad específica frente a los diversos tipos de agentes biológicos destructores de la madera.

**Presilla:** Pieza de madera que enlaza exteriormente, en cada tramo, todos los cordones de un soporte compuesto.

**Producto derivado de la madera:** Véase tablero

**Separador:** Pieza de madera que enlaza interiormente, en cada tramo, dos cordones de un soporte compuesto.

**Tablero:** Pieza en la que predominan la longitud y la anchura sobre el espesor, y en la que el elemento constitutivo principal es la madera. Se le conoce, también, como producto derivado de la madera. Véanse:

- tablero contrachapado;
- tablero de fibras;
- tablero de partículas (tablero aglomerado y tablero de virutas).

En las estructuras de madera, de los tableros anteriores, se utilizan solamente aquellos que, en las correspondientes normas UNE, se especifica para uso estructural o de alta prestación estructural. (Este último con propiedades de resistencia y de rigidez mayores que el análogo estructural).

**Tablero aglomerado:** Véase tablero de partículas.

**Tablero contrachapado:** Tablero formado por capas de chapas de madera encoladas de modo que las direcciones de las fibras de dos capas consecutivas formen un cierto ángulo, generalmente de 90°.

**Tablero de fibras:** Tablero formado por fibras lignocelulósicas mediante la aplicación de calor y/o presión. La cohesión se consigue por las propiedades adhesivas intrínsecas de las fibras o por adición de un aglomerante sintético. Véanse:

- tablero de fibras duro;
- tablero de fibras semiduro.

**Tablero de fibras de densidad media:** Tablero de fibras fabricado por el proceso en seco, empleando un aglomerante sintético así como presión y calor. Vulgarmente se conoce como tablero DM o MDF.

**Tablero de fibras duro:** Tablero de fibras fabricado por el proceso en húmedo que tiene una densidad mayor o igual a 900 kg/m<sup>3</sup>.

**Tablero de fibras semiduro:** Tablero de fibras fabricado por el proceso en húmedo que tiene una densidad comprendida entre 400 y 900 kg/m<sup>3</sup>. Si la densidad se sitúa entre 400 y 560 kg/m<sup>3</sup> se denominan tableros semiduros de baja densidad, y si la densidad se sitúa entre 560 y 900 kg/m<sup>3</sup>, se denominan tableros semiduros de alta densidad.

**Tablero de madera maciza:** Tablero fabricado fundamentalmente con tablas, tablillas o listones de madera unidos entre sí por distintos medios tales como el encolado, machihembrado, revestimiento con chapas, etc.

**Tablero de partículas:** Tablero formado por partículas de madera o de otro material leñoso, aglomeradas entre sí mediante un adhesivo y presión, a la temperatura adecuada.

El término tablero de partículas es sinónimo al de tablero aglomerado. La denominación correcta debería ser tablero aglomerado de partículas de madera, pero es más conocido por las denominaciones anteriores.

**Tablero de virutas:** Tablero de constitución similar al de partículas pero fabricado con virutas de mayores dimensiones. Sus propiedades mecánicas son mayores.

**Tablero de virutas orientadas OSB (Oriented Strand Board):** Tablero de virutas en el que las virutas de las capas externas están orientadas siguiendo la dirección longitudinal del tablero, por lo que

las propiedades mecánicas del tablero se incrementan en esa dirección y disminuyen en la dirección perpendicular.

**Testa:** Extremo plano y perpendicular al eje longitudinal de una pieza de madera de sección rectangular. Cada elemento mecánico de fijación debe situarse, en una determinada unión, a una distancia mínima de la testa. Véase borde.

**Viga mixta de alas delgadas encoladas:** Viga formada por madera en el alma y tablero en las alas, encolado al alma.

**Viga mixta de alma delgada encolada:** Viga formada por tablero en el alma y madera en las alas, encolada al alma.



## Anejo B. Notación y unidades

### B.1 Notación

#### Mayúsculas Romanas

A	área; acción accidental
$A_d$	valor de cálculo de una acción accidental
$A_k$	valor característico de una acción accidental
C	valor fijado (en estados límites de servicio); coeficiente de rigidez (en arriostamiento)
$C_d$	valor fijado de cálculo (valor nominal, valor del límite admisible en estados límites de servicio)
$C_e$	coeficiente de esbeltez geométrica de vuelco lateral
E	efecto de las acciones; módulo de elasticidad
$E_d$	valor de cálculo de los efectos de las acciones
$E_{d,dst}$	valor de cálculo de los efectos de las acciones estabilizadoras
$E_{0,k}$	módulo de elasticidad característico paralelo a la fibra de la madera aserrada ( $=E_{0,05}$ )
$E_{0,g,k}$	módulo de elasticidad característico paralelo a la fibra de la madera laminada encolada ( $=E_{0,05,g}$ )
$E_{0,05}$	módulo de elasticidad característico, 5-percentil, paralelo a la fibra de la madera aserrada ( $=E_{0,k}$ )
$E_{0,05,g}$	módulo de elasticidad característico, 5-percentil, paralelo a la fibra de la madera laminada encolada ( $=E_{0,g,k}$ )
$E_{0,medio}$	módulo de elasticidad característico medio paralelo a la fibra de la madera aserrada
$E_{0,g,medio}$	módulo de elasticidad característico medio paralelo a la fibra de la madera laminada encolada
$E_{90,medio}$	módulo de elasticidad característico medio perpendicular a la fibra de la madera aserrada
$E_{90,g,medio}$	módulo de elasticidad característico medio perpendicular a la fibra de la madera laminada encolada
$E_{m,p}$	módulo de elasticidad característico medio en flexión del tablero estructural
$E_{t,p}$	módulo de elasticidad característico medio en tracción del tablero estructural
$E_{c,p}$	módulo de elasticidad característico medio en compresión del tablero estructural
F	acción; fuerza
$F_d$	valor de cálculo de una acción
$F_k$	valor característico de una acción
$F_{v,d}$	valor de cálculo de la resistencia al descuadre (muro diafragma)
G	acción permanente; módulo de elasticidad transversal
$G_d$	valor de cálculo de una acción permanente
$G_k$	valor característico de una acción permanente
$G_{k,inf(sup)}$	valor característico inferior (superior) de una acción permanente
$G_{medio}$	módulo de elasticidad transversal característico medio de la madera aserrada
$G_{g,medio}$	módulo de elasticidad transversal característico medio de la madera laminada encolada
$G_{v,p}$	módulo de elasticidad característico medio a cortante en el grueso del tablero estructural
I	momento de inercia
$K_{ser}$	módulo instantáneo de deslizamiento para estados límite de servicio. (Uniones con elementos mecánicos de fijación)
$K_u$	módulo instantáneo de deslizamiento para estados límite últimos. (Uniones con elementos mecánicos de fijación)
L	longitud
M	momento flector
$M_{ap,d}$	momento flector de cálculo en la sección del vértice (Vigas de madera laminada encolada con zona de vértice)
$M_d$	momento flector de cálculo
$M_{y,d}$	momento plástico de cálculo de un elemento mecánico de fijación
$M_{y,k}$	momento plástico característico de un elemento mecánico de fijación
N	fuerza (carga) axial; Esfuerzo normal
$N_d$	valor de cálculo de la carga axial a compresión
P	carga puntual (aislada)
Q	acción variable
$Q_d$	valor de cálculo de una acción variable
$Q_k$	valor característico de una acción variable
R	resistencia; reacción en el apoyo
$R_{a,d}$	valor de cálculo de la capacidad de carga axial (al arranque) de un elemento mecánico de fijación. (Véase $R_d$ )
$R_d$	valor de cálculo de la resistencia ( $=R(X_d, a_{d,...})$ ); respuesta estructural

$R_d$	valor de cálculo de la capacidad de carga lateral (a cortadura) de un elemento mecánico de fijación. (Véase $R_{a,d}$ )
$S$	solicitación; momento estático (de primer orden)
$S_d$	valor de cálculo de la solicitación
$S_z$	momento estático del ala respecto al eje z (viga de alma delgada encolada)
$V$	esfuerzo cortante; volumen
$V$	volumen de la zona del vértice (Vigas de madera laminada encolada con zona de vértice)
$V_o$	volumen de referencia ( $=0,01 \text{ m}^3$ ). (Vigas de madera laminada encolada con zona de vértice)
$V_b$	volumen total de la viga (Vigas de madera laminada encolada con zona de vértice)
$V_d$	esfuerzo cortante de cálculo
$V_k$	esfuerzo cortante característico
$W$	módulo resistente
$X$	valor de una propiedad de un material
$X_d$	valor de cálculo de una propiedad de un material
$X_k$	valor característico de una propiedad de un material

### Minúsculas Romanas

$a$	dato geométrico; distancia; separación
$a_d$	valor de cálculo de un dato geométrico
$a_{nom}$	valor nominal de un dato geométrico
$a_1$	separación entre elementos mecánicos de fijación, en dirección paralela a la fibra de la madera.
$a_2$	separación entre elementos mecánicos de fijación, en dirección perpendicular a la fibra de la madera
$a_{3,c}$	separación entre el elemento mecánico de fijación y la testa no cargada
$a_{3,t}$	separación entre el elemento mecánico de fijación y la testa cargada
$a_{4,c}$	separación entre el elemento mecánico de fijación y el borde no cargado
$a_{4,t}$	separación entre el elemento mecánico de fijación y el borde cargado
$b$	dato geométrico; anchura
$b_e$	anchura debida al pandeo por abolladura (viga mixta de alas delgadas encoladas)
$b_{ef}$	anchura eficaz del ala comprimida (viga mixta de alas delgadas encoladas)
$b_v$	anchura debida al desfase del cortante (viga mixta de alas delgadas encoladas)
$b_w$	anchura del alma (vigas mixtas de alma o alas delgadas encoladas)
$c$	dato geométrico; distancia
$d$	diámetro de un elemento mecánico de fijación; distancia
$e$	excentricidad; espesor
$f$	resistencia de un material (propiedad resistente)
$f_{c,0,d}$	resistencia de cálculo a compresión paralela a la fibra de la madera aserrada
$f_{c,0,g,d}$	resistencia de cálculo a compresión paralela a la fibra de la madera laminada encolada
$f_{c,p,d}$	resistencia de cálculo a compresión del tablero estructural
$f_{c,0,k}$	resistencia característica a compresión paralela a la fibra de la madera aserrada
$f_{c,0,g,k}$	resistencia característica a compresión paralela a la fibra de la madera laminada encolada
$f_{c,90,d}$	resistencia de cálculo a compresión perpendicular a la fibra de la madera aserrada
$f_{c,90,g,d}$	resistencia de cálculo a compresión perpendicular a la fibra de la madera laminada encolada
$f_{c,90,k}$	resistencia característica a compresión perpendicular a la fibra de la madera aserrada
$f_{c,90,g,k}$	resistencia característica a compresión perpendicular a la fibra de la madera laminada encolada
$f_{c,p,k}$	resistencia característica a compresión del tablero estructural
$f_{h,d}$	resistencia de cálculo al aplastamiento en uniones con elementos mecánicos de fijación
$f_{h,1(2),d}$	resistencia de cálculo al aplastamiento para la longitud de entrega $t_1$ ( $t_2$ ) en uniones con elementos mecánicos de fijación
$f_{h,k}$	resistencia característica al aplastamiento en uniones con elementos mecánicos de fijación
$f_{h,1(2),k}$	resistencia al aplastamiento característica para la longitud de entrega $t_1$ ( $t_2$ ) en uniones con elementos mecánicos de fijación
$f_{m,d}$	resistencia de cálculo a flexión de la madera aserrada
$f_{m,g,d}$	resistencia de cálculo a flexión de la madera laminada encolada
$f_{m,p,d}$	resistencia de cálculo a flexión del tablero estructural
$f_{m,k}$	resistencia característica a flexión de la madera aserrada
$f_{m,g,k}$	resistencia característica a flexión de la madera laminada encolada
$f_{m,p,k}$	resistencia característica a flexión del tablero estructural
$f_{m,\alpha,d}$	resistencia de cálculo a flexión en el borde en el que la fibra forma un ángulo $\alpha$ con la superficie (Viga de madera laminada encolada de sección variable)
$f_{t,0,d}$	resistencia de cálculo a tracción paralela a la fibra de la madera aserrada
$f_{t,0,g,d}$	resistencia de cálculo a tracción paralela a la fibra de la madera laminada encolada
$f_{t,90,d}$	resistencia de cálculo a tracción perpendicular a la fibra de la madera aserrada



$f_{t,90,g,d}$	resistencia de cálculo a tracción perpendicular a la fibra de la madera laminada encolada
$f_{t,p,d}$	resistencia de cálculo a tracción del tablero estructural
$f_{t,0,k}$	resistencia característica a tracción paralela a la fibra de la madera aserrada
$f_{t,0,g,k}$	resistencia característica a tracción paralela a la fibra de la madera laminada encolada
$f_{t,90,k}$	resistencia característica a tracción perpendicular a la fibra de la madera aserrada
$f_{t,90,g,k}$	resistencia característica a tracción perpendicular a la fibra de la madera laminada encolada
$f_{t,p,k}$	resistencia característica a tracción del tablero estructural
$f_{u,k}$	resistencia característica a tracción del acero de un elemento mecánico de fijación
$f_{v,d}$	resistencia de cálculo a cortante de la madera aserrada
$f_{v,g,d}$	resistencia de cálculo a cortante de la madera laminada encolada
$f_{v,p,d}$	resistencia de cálculo a cortante en el grueso del tablero estructural (véase $f_{v,r,d}$ )
$f_{v,r,d}$	resistencia de cálculo a cortante en el plano (a rodadura) del tablero estructural (véase $f_{v,p,d}$ )
$f_{v,k}$	resistencia característica a cortante de la madera aserrada
$f_{v,g,k}$	resistencia característica a cortante de la madera laminada encolada
$f_{v,p,k}$	resistencia característica a cortante en el grueso del tablero estructural (véase $f_{v,r,k}$ )
$f_{v,r,k}$	resistencia característica a cortante en el plano (a rodadura) del tablero estructural (véase $f_{v,p,k}$ )
$f_{v,0,d}$	(= $f_{v,p,d}$ ) resistencia característica a cortante en el grueso del tablero. Se denomina, también, resistencia al cortante de cizalladura
$f_{v,90,d}$	(= $f_{v,r,d}$ ) resistencia característica a cortante en el plano del tablero. Se denomina, también, resistencia al cortante de rodadura.
$h$	altura; canto; espesor
$h_{ap}$	canto en el vértice (vigas de madera laminada encolada con zona de vértice)
$h_{f,c}$	espesor (canto) del ala comprimida (Vigas mixtas de alma o alas delgadas encoladas)
$h_{f,t}$	espesor (canto) del ala traccionada (Vigas mixtas de alma o alas delgadas encoladas)
$h_t$	altura total del edificio (deformaciones horizontales de las estructuras de madera)
$h_w$	distancia entre el ala comprimida y el ala traccionada (vigas mixtas de alma o alas delgadas encoladas)
$i$	radio de giro
$i_{y(z)}$	radio de giro respecto al eje y (z) (de la sección)
$k$	coeficiente; factor
$k_c$	factor por pandeo (soportes esbeltos)
$k_{c,y(z)}$	factor por pandeo respecto al eje y(z). (soportes esbeltos)
$k_{c,90}$	factor por relación de dimensiones (compresión perpendicular a la fibra de la madera)
$k_{crit}$	factor por vuelco lateral
$k_{def}$	factor por deformación diferida (factor reológico)
$k_{dis}$	factor por distribución de tensiones en la zona del vértice (vigas de madera laminada encolada con zona de vértice)
$k_h$	factor por altura (de la probeta ensayada)
$k_{is}$	factor por carga compartida
$k_m$	factor por tipo de sección (en flexión)
$k_{mod}$	factor de modificación (por duración de la carga y clase de servicio)
$k_{vol}$	factor por relación de volúmenes tensionados (vigas de madera laminada encolada con zona de vértice)
$l$	longitud; distancia; luz
$l_k$	longitud de pandeo
$l_{ef}$	longitud de vuelco lateral
$m$	número de tramos de longitud a (elementos comprimidos con restricciones laterales)
$n$	número total de elementos mecánicos de fijación trabajando al unísono (uniones a cortadura o al arranque)
$n_{ef}$	número eficaz del total de los n elementos mecánicos de fijación alineados con la dirección de la carga. (Uniones a cortadura)
$q$	carga lineal uniformemente repartida
$r$	radio medio en el vértice (vigas de madera laminada encolada con intradós curvo)
$r_{in}$	radio del intradós (vigas de madera laminada encolada con intradós curvo)
$s$	separación
$s_{ef}$	separación eficaz entre elementos mecánicos de fijación (véase $a_1$ y $a_2$ )
$s_{máx}$	separación máxima entre elementos mecánicos de fijación
$s_{mín}$	separación mínima entre elementos mecánicos de fijación
$t$	espesor; longitud de entrega, en cada pieza de la unión, del elemento mecánico de fijación
$t$	espesor de la chapa de acero (uniones acero-madera)
$t_1(t_2)$	longitud de entrega del elemento mecánico de fijación en la pieza de la unión que contiene $t_1(t_2)$
$u_{fin}$	flecha final; deslizamiento final del elemento mecánico de fijación en la unión
$u_{ins}$	flecha instantánea; deslizamiento instantáneo del elemento mecánico de fijación en la unión
$u_{net}$	flecha neta respecto a la línea recta que une los apoyos

$u_0$  contraflecha de fabricación (si existe)

### Mayúsculas Griegas

$\Delta$	incremento; diferencia
$\Delta_a$	incremento o margen de seguridad para un dato geométrico (desviación, tolerancia)
$\Sigma$	suma; sumatorio
$\Sigma F$	sumatorio de acciones

### Minúsculas Griegas

$\alpha$	ángulo; relación; coeficiente adimensional
$\alpha$	ángulo formado por la dirección de la carga y la dirección de la fibra de la madera (compresión inclinada)
$\alpha$	ángulo entre la arista superior y la horizontal (vigas de madera laminada encolada)
$\alpha$	ángulo entre la línea de acción de la fuerza $F$ y la dirección de la fibra de madera de la pieza (Unión de fuerza de dos piezas de madera)
$\beta$	ángulo; relación; coeficiente adimensional
$\beta$	coeficiente por condiciones de restricciones en los extremos (pandeo)
$\beta$	coeficiente adimensional ( $=f_{h,2,k}/f_{h,1,k}$ relación de resistencias al aplastamiento del elemento mecánico de fijación en las longitudes de entrega $t_2$ y $t_1$ , respectivamente)
$\beta_c$	factor por tipo de madera: aserrada o laminada encolada (pandeo)
$\beta_v$	coeficiente por condiciones de carga y restricciones en los extremos (vuelco lateral de vigas)
$\gamma$	coeficiente parcial de seguridad
$\gamma_A$	coeficiente parcial de seguridad para una acción accidental $A_k$
$\gamma_F$	coeficiente parcial de seguridad para una acción $F_k$
$\gamma_{F,dst}$	coeficiente parcial de seguridad para una acción desestabilizadora $F_{dst,k}$
$\gamma_{F,stab}$	coeficiente parcial de seguridad para una acción estabilizadora $F_{stab,k}$
$\gamma_G$	coeficiente parcial de seguridad para una acción permanente $G_k$
$\gamma_M$	coeficiente parcial de seguridad para una propiedad del material $X_k$
$\gamma_Q$	coeficiente parcial de seguridad para una acción variable $Q_k$
$\lambda$	esbeltez mecánica ( $= l_k/i$ en pandeo de soportes)
$\lambda_{rel,m}$	esbeltez relativa a flexión (vuelco lateral de vigas)
$\lambda_{rel,y(z)}$	esbeltez relativa en pandeo de soportes (flectando alrededor del eje $y$ y $z$ ).
$\lambda_{y(z)}$	esbeltez mecánica en el plano $y$ ( $z$ )
$\phi$	giro; giro inicial en nudos de pórticos planos
$\rho$	densidad
$\rho_k$	densidad característica de la madera aserrada
$\rho_{g,k}$	densidad característica de la madera laminada encolada
$\rho_{medio}$	densidad media de la madera aserrada
$\rho_{g,medio}$	densidad media de la madera laminada encolada
$\rho_{p,k}$	densidad característica del tablero estructural
$\sigma$	tensión
$\sigma_{c,0,d}$	tensión de cálculo a compresión paralela a la fibra de la madera
$\sigma_{c,90,d}$	tensión de cálculo a compresión perpendicular a la fibra de la madera
$\sigma_{c,\alpha,d}$	tensión de cálculo a compresión inclinada (ángulo $\alpha$ ) respecto a la fibra de la madera
$\sigma_{c,crit,y(z)}$	tensión de compresión crítica respecto al eje $y$ ( $z$ ). (pandeo)
$\sigma_{f,c,d}$	valor medio de la tensión de cálculo a compresión en el ala comprimida. (Vigas mixtas de alma o alas delgadas encoladas)
$\sigma_{f,t,d}$	valor medio de la tensión de cálculo a tracción en el ala traccionada. (Vigas mixtas de alma o alas delgadas encoladas)
$\sigma_m$	tensión de flexión
$\sigma_{m,0,d}$	tensión de cálculo a flexión en la fibra extrema del borde en el que la fibra es paralela respecto a la superficie de la viga, normalmente su cara inferior (vigas de madera laminada encolada)
$\sigma_{m,\alpha,d}$	tensión de cálculo a flexión en la fibra extrema del borde en el que la fibra está inclinada respecto a la superficie de la viga, normalmente su cara superior (vigas de madera laminada encolada)
$\sigma_{m,crit}$	tensión crítica de flexión
$\sigma_{m,d}$	tensión de cálculo a flexión
$\sigma_{m,y(z),d}$	tensión de cálculo a flexión respecto al eje $y$ ( $z$ )
$\sigma_{t,0,d}$	tensión de cálculo a tracción paralela a la fibra de la madera
$\sigma_{t,90,d}$	tensión de cálculo a tracción perpendicular a la fibra de la madera
$\sigma_{w,c,d}$	tensión de cálculo a compresión en el alma. (Vigas mixtas de alma delgada)
$\sigma_{w,t,d}$	tensión de cálculo a tracción en el alma. (Vigas mixtas de alma delgada)

$\tau$	tensión tangente; tensión cortante
$\tau_{\text{medio,d}}$	tensión tangente de cálculo en la superficie de contacto madera-tablero (Vigas mixtas de alma o alas delgadas encoladas)
$\tau_{\text{tor,d}}$	tensión de cálculo a torsión

## B.2 Unidades

- 1 Se utiliza el Sistema Internacional de Unidades de Medida, SI.
- 2 Para los cálculos se recomienda el uso de las unidades siguientes:
  - fuerzas y cargas: kN, kN/m, kN/m<sup>2</sup>
  - masa: kg
  - longitud: m, mm
  - tensiones: N/mm<sup>2</sup>
  - momentos: kN · m
- 3 A efectos prácticos se podrá considerar la siguiente correspondencia entre las unidades de fuerza de los sistemas MKS y SI: 1 kilopondio [1 kp] = 10 Newton [10 N]



## Anejo C. Asignación de clase resistente. Madera aserrada.

### C.1 Generalidades

- Debido a la gran variedad de especies de madera, las diversas procedencias y las diferentes normas de clasificación se recurre al sistema de clases resistentes, para evitar una excesiva complejidad en la combinación de especies y calidades reuniendo en un número limitado de grupos de forma conjunta especies-calidades con propiedades similares.
- El sistema está basado en el procedimiento de asignar clase resistente, mediante una norma de clasificación por calidades, a una especie arbórea de procedencia conocida y de la cual se han determinado previamente sus propiedades mecánicas de acuerdo con ensayos normalizados.
- La norma de clasificación por calidades, de especies y procedencias, que asigna clase resistente es competencia, normalmente, del organismo de normalización del país que publica la norma y ésta garantiza que los valores de las propiedades, de la madera aserrada así clasificada, son mayores o iguales a los que corresponden para la clase resistente asignada.
- Este sistema permite al proyectista que, especificada una clase resistente, pueda utilizar, en el cálculo, los valores de las propiedades de resistencia, rigidez y densidad asociados a dicha clase resistente (véase tablas E.1 y E.2)
- En el apartado C.2 se incluye, con carácter informativo y operativo, una selección del contenido de las normas UNE EN 1912 y UNE 56.544 relativas a la asignación de clase resistente a la madera aserrada.

### C.2 Asignación de clase resistente a partir de la Calidad de la especie arbórea.

- En la tabla C.1 se establece para la madera aserrada, con carácter informativo y no exhaustivo, la asignación de clase resistente, en función de la calidad según la norma de clasificación la especie arbórea y la procedencia consideradas (véase apartado C.3)

**Tabla C.1. Asignación de clase resistente para diferentes especies arbóreas y procedencias según normas de clasificación.**

Norma	Especie (Procedencia)	Clase resistente									
		C14	C16	C18	C22	C24	C27	C30	C35	D35	D40
UNE 56.544	Pino silvestre (España)	-	-	ME-2	-	-	ME-1	-	-	-	-
	Pino pinaster (España)	-	-	ME-2	-	ME-1	-	-	-	-	-
	Pino insignis (España)	-	-	ME-2	-	ME-1	-	-	-	-	-
	Pino laricio (España)	-	-	ME-2	-	-	-	ME-1	-	-	-
NF B 52.001-4	Abeto (Francia)	-	-	-	ST-III	ST-II	-	ST-I	-	-	-
	Falso abeto (Francia)	-	-	-	ST-III	ST-II	-	ST-I	-	-	-
	Pino oregón (Francia)	-	-	-	ST-III	ST-II	-	-	-	-	-
	Pino pinaster (Francia)	-	-	ST-III	-	ST-II	-	-	-	-	-
DIN 4074	Abeto (Europa: Central, N y E)	-	S7	-	-	S10	-	S13	-	-	-
	Falso abeto (Europa: Central, N y E)	-	S7	-	-	S10	-	S13	-	-	-
	Pino silvestre (Europa: Central, N y E)	-	S7	-	-	S10	-	S13	-	-	-
INSTA 142	Abeto (Europa: N y NE)	T0	-	T1	-	T2	-	T3	-	-	-
	Falso abeto (Europa: N y NE)	T0	-	T1	-	T2	-	T3	-	-	-
	Pino silvestre (Europa: N y NE)	T0	-	T1	-	T2	-	T3	-	-	-
BS 4978	Abeto (Reino Unido)	-	GS	-	-	SS	-	-	-	-	-
	Pino silvestre (Reino Unido).	-	GS	-	-	SS	-	-	-	-	-
BS 5756	Iroko (Africa)	-	-	-	-	-	-	-	-	-	HS
	Jarrah (Australia)	-	-	-	-	-	-	-	-	-	HS
	Teca (Africa y Asia SE)	-	-	-	-	-	-	-	-	-	HS

Nota: La norma UNE EN 14081-4 establece para las distintas especies maderables europeas, las cuales son las asignaciones de clases resistentes aplicables a las maderas clasificadas mecánicamente mediante el uso de máquinas tipo Cook-Bolinder y Computermatic.

### C.3 Relación de normas de clasificación

- 1 En la tabla C.2 se incluye la relación de las normas de clasificación por calidades, citadas en la Tabla C.1, de la madera aserrada estructural.

**Tabla C.2. Normas de Clasificación, citadas en la Tabla C.1.**

Norma de Clasificación	País	Calidades
UNE 56.544 Clasificación visual de la madera aserrada para uso estructural.	España	ME-1 ME-2
NF B 52.001-4 Règles d'utilisation du bois dans les constructions. Partie-4. Classement visuel pour l'emploi en structures pour les principales essences résineuses et feuillues.	Francia	ST-I ST-II ST-III
DIN 4074 Teil 1. Sortierung von Nadelholz nach er Tragfähigkeit, Nadelschnittholz	Alemania	S13 S10 S7
INSTA 142. Nordic visual stress grading rules for timber.	Países Nórdicos	T3 T2 T1 T0
BS 4978. Sections 1 and 2. Softwood grades for structural use.	Reino Unido	SS GS
BS 5756. Tropical hardwood grades for structural use.	Reino Unido	HS

### C.4 Relación de especies arbóreas

- 1 En la tabla C.3 se incluye la relación de las especies arbóreas, citadas en la Tabla C.1, indicando el nombre botánico, y su procedencia.
- 2 Otras denominaciones posibles de la especie arbórea, locales o comerciales, se identificarán por su nombre botánico.

**Tabla C.3. Especies arbóreas, citadas en la Tabla C.1.**

Especie arbórea	Nombre botánico	Procedencia
Abeto	<i>Abies alba</i> Mill.	Austria Europa: C, N, E y NE Francia Holanda Reino Unido
Chopo	<i>Populus</i> sp.	España
Falso abeto	<i>Picea abies</i> Karst.	Francia Europa: C, N, E y NE
Iroko	<i>Milicia excelsa</i> y <i>regia</i>	Africa
Jarrah	<i>Eucalyptus marginata</i> sm.	Australia
Pino insignis	<i>Pinus radiata</i> D. Don.	España
Pino laricio	<i>Pinus nigra</i> Arnold.	España
Pino Oregón	<i>Pseudotsuga menziessii</i> Fr.	Canadá EE.UU Francia
Pino pinaster	<i>Pinus pinaster</i> Ait.	España Francia
Pino silvestre	<i>Pinus sylvestris</i> L.	Austria España Europa: C, N, E y NE Holanda Reino Unido
Teca	<i>Tectona grandis</i> L.	Africa Asia SE

## Anejo D: Asignación de clase resistente. Madera laminada encolada

### D.1 Generalidades

- 1 Debido a la gran variedad de posibilidades de conformar la madera laminada encolada, en un elemento estructural, y las diferentes normas de clasificación se establecen previamente, mediante normas, unos requisitos mínimos de fabricación y se recurre al sistema de clases resistentes, para evitar una excesiva complejidad, reuniendo en un número limitado los grupos con propiedades similares.
- 2 El sistema está basado en el procedimiento de asignar una clase resistente a la madera laminada encolada, de un elemento estructural, mediante una de las dos opciones siguientes:
  - a) experimentalmente, con ensayos normalizados, según el apartado D.2;
  - b) deducida teóricamente a partir de las propiedades de las láminas de madera, que conforman el elemento estructural, según el apartado D.3.
- 3 La opción elegida, de las dos anteriores, que asigna clase resistente es competencia, normalmente, del fabricante del elemento estructural y éste garantizará que los valores de las propiedades, de la madera laminada encolada así clasificada, son mayores o iguales a los que corresponden para la clase resistente asignada.
- 4 Este sistema permite al proyectista que, especificada una Clase Resistente, pueda utilizar, en el cálculo, los valores de las propiedades de resistencia, rigidez y densidad asociados a dicha Clase Resistente (véase tabla E.3 y E.4).
- 5 Véanse los valores asociados en el anejo E: tabla E.3 para madera laminada encolada homogénea y tabla E.4 para madera laminada encolada combinada.
- 6 En el apartado D.4 se incluye, con carácter informativo y operativo, una selección de correspondencias entre clases resistentes de madera laminada encolada y de madera aserrada empleada en las láminas.

### D.2 Asignación de clase resistente mediante ensayos

- 1 La asignación de clase resistente a la madera laminada encolada se obtiene, en este caso, mediante ensayos de acuerdo con las normas siguientes: UNE EN 408 y UNE EN 1194.

Los valores obtenidos de las propiedades, mediante ensayos, deben ser superiores, o iguales, a los correspondientes a la clase resistente a asignar.

### D.3 Asignación de clase resistente mediante fórmulas

- 1 La asignación de clase resistente a la madera laminada encolada se obtiene, en este caso, mediante cálculo aplicando las expresiones matemáticas que figuran en la norma UNE EN 1194; para lo cual es preciso conocer, previamente, los valores característicos de las propiedades de la madera aserrada a emplear en las láminas, de acuerdo con lo establecido en el anejo E.
- 2 En madera laminada combinada las expresiones se aplican a las propiedades de las partes individuales de la sección transversal. El análisis de las tensiones puede realizarse basándose en la hipótesis de la deformación plana de la sección. La comprobación de la resistencia debe realizarse en todos los puntos relevantes de la sección transversal.
- 3 Los valores de las propiedades obtenidos mediante las expresiones que figuran en la norma UNE EN 1194 deben ser superiores o iguales a los correspondientes a la clase resistente a asignar.

**Tabla D.1. Propiedades de la madera laminada encolada calculadas a partir de las propiedades de las láminas fabricadas con madera de coníferas de clase resistente C24**

Propiedades		Expresión y valor obtenido
<b>Resistencia, en N/mm<sup>2</sup></b>	$f_{m,g,k}$	$f_{m,g,k} = 7 + 1,15 f_{t,0,k} = 23,1$
- Flexión		
- Tracción paralela	$f_{t,0,g,k}$	$f_{t,0,g,k} = 5 + 0,8 f_{t,0,k} = 16,2$
- Tracción perpendicular	$f_{t,90,g,k}$	$f_{t,90,g,k} = 0,2 + 0,015 f_{t,0,k} = 0,4$
- Compresión paralela	$f_{c,0,g,k}$	$f_{c,0,g,k} = 7,2 (f_{t,0,k})^{0,45} = 23,6$
- Compresión perpendicular	$f_{c,90,g,k}$	$f_{c,90,g,k} = 0,7 (f_{t,0,k})^{0,5} = 2,6$
- Cortante	$f_{v,g,k}$	$f_{v,g,k} = 0,32 (f_{t,0,k})^{0,8} = 2,6$
<b>Rigidez, en kN/mm<sup>2</sup></b>		
- Módulo de elasticidad paralelo medio	$E_{0,g,medio}$	$E_{0,g,medio} = 1,05 E_{0,medio} = 11,55$
- Módulo de elasticidad paralelo 5 <sup>o</sup> percentil	$E_{0,g,k}$	$E_{0,g,k} = 0,85 E_{0,medio} = 9,35$
- Módulo de elasticidad perpendicular medio	$E_{90,g,medio}$	$E_{90,g,medio} = 0,035 E_{0,medio} = 0,385$
- Módulo de elasticidad transversal medio	$G_{g,medio}$	$G_{g,medio} = 0,065 E_{0,medio} = 0,715$
<b>Densidad, en kg/m<sup>3</sup></b>		
- Densidad característica	$\rho_{g,k}$	$\rho_{g,k} = 1,10 \rho_k = 385$

#### D.4 Correspondencia entre clases resistentes de madera laminada encolada y madera aserrada

- 1 En la tabla D.2 se indican algunas correspondencias conocidas entre las clases resistentes de la madera laminada encolada y las clases resistentes de la madera aserrada con las que se fabrican las láminas.

**Tabla D.2 Correspondencias conocidas entre Clases Resistentes de madera laminada encolada y de madera aserrada**

Madera laminada encolada homogénea	Clases resistentes		
	GL24h	GL28h	GL32h
- Todas las láminas	C24	C30	C40
<b>Madera laminada encolada combinada</b>	<b>GL24c</b>	<b>GL28c</b>	<b>GL32c</b>
- Láminas externas <sup>(1)</sup>	C24	C30	C40
- Láminas internas	C18	C24	C30

<sup>(1)</sup> Los requisitos se aplican al sexto del canto extremo de cada lado con un mínimo de 2 láminas.



## Anejo E. Valores de las propiedades de resistencia, rigidez y densidad. Madera aserrada, madera laminada encolada y tableros

### E.1 Madera aserrada

#### E.1.1 Valores de las propiedades asociadas a cada clase resistente de la madera aserrada

- 1 En la tabla E.1 se indican los valores de las propiedades de resistencia, rigidez y densidad asociadas a cada clase resistente para las especies de coníferas y chopo y en la tabla E.2 para las especies frondosas.

**Tabla E.1 Madera aserrada. Especies de coníferas y chopo. Valores de las propiedades asociadas a cada Clase Resistente**

Propiedades	Clase resistente												
	C14	C16	C18	C20	C22	C24	C27	C30	C35	C40	C45	C50	
<b>Resistencia (característica) en N/mm<sup>2</sup></b>													
- Flexión	$f_{m,k}$	14	16	18	20	22	24	27	30	35	40	45	50
- Tracción paralela	$f_{t,0,k}$	8	10	11	12	13	14	16	18	21	24	27	30
- Tracción perpendicular.	$f_{t,90,k}$	0,4	0,5	0,5	0,5	0,5	0,5	0,6	0,6	0,6	0,6	0,6	0,6
- Compresión paralela	$f_{c,0,k}$	16	17	18	19	20	21	22	23	25	26	27	29
- Compresión perpendicular	$f_{c,90,k}$	2,0	2,2	2,2	2,3	2,4	2,5	2,6	2,7	2,8	2,9	3,1	3,2
- Cortante	$f_{v,k}$	1,7	1,8	2,0	2,2	2,4	2,5	2,8	3,0	3,4	3,8	3,8	3,8
<b>Rigidez, en kN/mm<sup>2</sup></b>													
- Módulo de elasticidad paralelo medio	$E_{0,medio}$	7	8	9	9,5	10	11	12	12	13	14	15	16
- Módulo de elasticidad paralelo 5 <sup>o</sup> -percentil	$E_{0,k}$	4,7	5,4	6,0	6,4	6,7	7,4	8,0	8,0	8,7	9,4	10,0	10,7
- Módulo de elasticidad perpendicular medio	$E_{90,medio}$	0,23	0,27	0,30	0,32	0,33	0,37	0,40	0,40	0,43	0,47	0,50	0,53
- Módulo transversal medio	$G_{medio}$	0,44	0,50	0,56	0,59	0,63	0,69	0,75	0,75	0,81	0,88	0,94	1,00
<b>Densidad, en kg/m<sup>3</sup></b>													
- Densidad característica	$\rho_k$	290	310	320	330	340	350	370	380	400	420	440	460
- Densidad media	$\rho_{medio}$	350	370	380	390	410	420	450	460	480	500	520	550

**Tabla E.2 Madera aserrada. Especies frondosas**  
**Valores de las propiedades asociadas a cada Clase resistente**

Propiedades	Clase Resistente					
	D30	D35	D40	D50	D60	D70
<b>Resistencia (característica), en N/mm<sup>2</sup></b>						
- Flexión $f_{m,k}$	30	35	40	50	60	70
- Tracción paralela $f_{t,0,k}$	18	21	24	30	36	42
- Tracción perpendicular. $f_{t,90,k}$	0,6	0,6	0,6	0,6	0,6	0,6
- Compresión paralela $f_{c,0,k}$	23	25	26	29	32	34
- Compresión perpendicular. $f_{c,90,k}$	8,0	8,4	8,8	9,7	10,5	13,5
- Cortante $f_{v,k}$	3,0	3,4	3,8	4,6	5,3	6,0
<b>Rigidez, kN/mm<sup>2</sup></b>						
- Módulo de elasticidad paralelo medio $E_{0,medio}$	10	10	11	14	17	20
- Módulo de elasticidad paralelo 5º-percentil $E_{0,k}$	8,0	8,7	9,4	11,8	14,3	16,8
- Módulo de elasticidad perpendicular medio $E_{90,medio}$	0,64	0,69	0,75	0,93	1,13	1,33
- Módulo transversal medio $G_{medio}$	0,60	0,65	0,70	0,88	1,06	1,25
<b>Densidad, kg/m<sup>3</sup></b>						
- Densidad característica $\rho_k$	530	560	590	650	700	900
- Densidad media $\rho_{medio}$	640	670	700	780	840	1080

## E.2 Madera laminada encolada

### E.2.1 Valores de las propiedades asociadas a cada clase resistente de la madera laminada encolada

- 1 En la tabla E.3, se indican los valores de las propiedades de resistencia, rigidez y densidad asociadas a cada clase resistente de madera laminada encolada homogénea y en la tabla E.4 para la madera laminada encolada combinada.

**Tabla E.3 Madera laminada encolada homogénea. Valores de las propiedades asociadas a cada Clase Resistente**

Propiedades	Clase Resistente			
	GL24h	GL28h	GL32h	GL36h
<b>Resistencia (característica), en N/mm<sup>2</sup></b>				
- Flexión $f_{m,g,k}$	24	28	32	36
- Tracción paralela $f_{t,0,g,k}$	16,5	19,5	22,5	26
- Tracción perpendicular $f_{t,90,g,k}$	0,4	0,45	0,5	0,6
- Compresión paralela $f_{c,0,g,k}$	24	26,5	29	31
- Compresión perpendicular $f_{c,90,g,k}$	2,7	3,0	3,3	3,6
- Cortante $f_{v,g,k}$	2,7	3,2	3,8	4,3
<b>Rigidez, en kN/mm<sup>2</sup></b>				
- Módulo de elasticidad paralelo medio $E_{0,g,medio}$	11,6	12,6	13,7	14,7
- Módulo de elasticidad paralelo 5 <sup>o</sup> -percentil $E_{0,g,k}$	9,4	10,2	11,1	11,9
- Módulo de elasticidad perpendicular medio $E_{90,g,medio}$	0,39	0,42	0,46	0,49
- Módulo transversal medio $G_{g,medio}$	0,72	0,78	0,85	0,91
<b>Densidad, en kg/m<sup>3</sup></b>				
Densidad característica $\rho_{g,k}$	380	410	430	450

**Tabla E.4 Madera laminada encolada combinada.**  
**Valores de las propiedades asociadas a cada Clase Resistente**

Propiedades		Clase Resistente			
		GL24c	GL28c	GL32c	GL36c
<b>Resistencia (característica), en N/mm<sup>2</sup></b>					
- Flexión	$f_{m,g,k}$	24	28	32	36
- Tracción paralela	$f_{t,0,g,k}$	14	16,5	19,5	22,5
- Tracción perpendicular.	$f_{t,90,g,k}$	0,35	0,4	0,45	0,5
- Compresión paralela	$f_{c,0,g,k}$	21	24	26,5	29
- Compresión perpendicular	$f_{c,90,g,k}$	2,4	2,7	3,0	3,3
- Cortante	$f_{v,g,k}$	2,2	2,7	3,2	3,8
<b>Rigidez, en kN/mm<sup>2</sup></b>					
- Módulo de elasticidad paralelo medio	$E_{0,g,medio}$	11,6	12,6	13,7	14,7
- Módulo de elasticidad paralelo 5º-percentil	$E_{0,g,k}$	9,4	10,2	11,1	11,9
- Módulo de elasticidad perpendicular medio	$E_{90,g,medio}$	0,32	0,39	0,42	0,46
- Módulo transversal medio	$G_{g,medio}$	0,59	0,72	0,78	0,85
<b>Densidad, en kg/m<sup>3</sup></b>					
- Densidad característica	$\rho_{g,k}$	350	380	410	430

### E.3 Tableros

- 1 En los apartados E.3.1 a E.3.3 se establecen los valores de las propiedades de resistencia, rigidez y densidad asociados a los tipos de tableros y al ambiente en el que se utilizan. Los ambientes se corresponden con:
  - a) ambiente seco: Clase de servicio 1, de capítulo 3 y Clase de riesgo 1, de capítulo 3.
  - b) ambiente húmedo: Clase de servicio 2, de capítulo 3 y Clases de riesgo 1, de capítulo 3.
  - c) ambiente exterior: Exposición a la intemperie. Clases de riesgo 1, 2 y 3 de capítulo 3
- 2 En las tablas siguientes (véase UNE EN 789):
  - a) cortante en el grueso es equivalente a cortante de cizalladura;
  - b) cortante en el plano es equivalente a cortante de rodadura.
- 3 Cuando no se preste a confusión, los siguientes tableros de partículas se denominan:
  - a) UNE EN 312-4 ó P4;
  - b) UNE EN 312-5 ó P5;
  - c) UNE EN 312-6 ó P6;
  - d) UNE EN 312-7 ó P7.

### E.3.1 Tablero de partículas

#### E.3.1.1 Valores de las propiedades de resistencia, rigidez y densidad de los tableros de partículas

- 1 En las tablas E.5 a E.8 se indican los valores de las propiedades de resistencia, rigidez y densidad asociadas a cada tipo de tablero de partículas y ambiente en el que se utilizan

**Tabla E.5 Tableros de partículas estructurales para su uso en ambiente seco (UNE EN 312-4). Valores de las propiedades**

Propiedades	Espesor nominal, $t_{nom}$ , en mm					
	> 6 a 13	> 13 a 20	> 20 a 25	> 25 a 32	> 32 a 40	> 40
<b>Resistencia (característica), en <math>N/mm^2</math></b>						
- Flexión $f_{m,p,k}$	14,2	12,5	10,8	9,2	7,5	5,8
- Tracción $f_{t,p,k}$	8,9	7,9	6,9	6,1	5,0	4,4
- Compresión $f_{c,p,k}$	12,0	11,1	9,6	9,0	7,6	6,1
- Cortante, en el grueso $f_{v,p,k}$	6,6	6,1	5,5	4,8	4,4	4,2
- Cortante, en el plano $f_{r,p,k}$	1,8	1,6	1,4	1,2	1,1	1,0
<b>Rigidez (media), en <math>N/mm^2</math></b>						
- A flexión $E_{m,p}$	3200	2900	2700	2400	2100	1800
- A tracción $E_{t,p}$	1800	1700	1600	1400	1200	1100
- A compresión $E_{c,p}$	1800	1700	1600	1400	1200	1100
- A cortante, en el grueso $G_{v,p}$	860	830	770	680	600	550
<b>Densidad, en <math>kg/m^3</math></b>						
- Característica $\rho_{p,k}$	650	600	550	550	500	500

**Tabla E.6 Tableros de partículas estructurales para su uso en ambiente húmedo (UNE EN 312-5). Valores de las propiedades**

Propiedades	Espesor nominal, $t_{nom}$ , en mm					
	> 6 a 13	> 13 a 20	> 20 a 25	> 25 a 32	> 32 a 40	> 40
<b>Resistencia (característica), en <math>N/mm^2</math></b>						
- Flexión $f_{m,p,k}$	15,0	13,3	11,7	10,0	8,3	7,5
- Tracción $f_{t,p,k}$	9,4	8,5	7,4	6,6	5,6	5,6
- Compresión $f_{c,p,k}$	12,7	11,8	10,3	9,8	8,5	7,8
- Cortante, en el grueso $f_{v,p,k}$	7,0	6,5	5,9	5,2	4,8	4,4
- Cortante, en el plano $f_{r,p,k}$	1,9	1,7	1,5	1,3	1,2	1,0
<b>Rigidez (media), en <math>N/mm^2</math></b>						
- A flexión $E_{m,p}$	3500	3300	3000	2600	2400	2100
- A tracción $E_{t,p}$	2000	1900	1800	1500	1400	1300
- A compresión $E_{c,p}$	2000	1900	1800	1500	1400	1300
- A cortante, en el grueso $G_{v,p}$	960	930	860	750	690	660
<b>Densidad, en <math>kg/m^3</math></b>						
- Característica $\rho_{p,k}$	650	600	550	550	500	500

**Tabla E.7 Tableros de partículas de alta prestación estructural para su uso en ambiente seco (UNE EN 312-6). Valores de las propiedades**

Propiedades		Espesor nominal, $t_{nom}$ , en mm					
		>6 a 13	> 13 a 20	> 20 a 25	> 25 a 32	> 32 a 40	> 40
<b>Resistencia (característica), en N/mm<sup>2</sup></b>							
- Flexión	$f_{m,p,k}$	16,5	15,0	13,3	12,5	11,7	10,0
- Tracción	$f_{t,p,k}$	10,5	9,5	8,5	8,3	7,8	7,5
- Compresión	$f_{c,p,k}$	14,1	13,3	12,8	12,2	11,9	10,4
- Cortante, en el grueso	$f_{v,p,k}$	7,8	7,3	6,8	6,5	6,0	5,5
- Cortante, en el plano	$f_{r,p,k}$	1,9	1,7	1,7	1,7	1,7	1,7
<b>Rigidez (media), en N/mm<sup>2</sup></b>							
- A flexión	$E_{m,p}$	4400	4100	3500	3300	3100	2800
- A tracción	$E_{t,p}$	2500	2400	2100	1900	1800	1700
- A compresión	$E_{c,p}$	2500	2400	2100	1900	1800	1700
- A cortante, en el grueso	$G_{v,p}$	1200	1150	1050	950	900	880
<b>Densidad, en kg/m<sup>3</sup></b>							
- Característica	$\rho_{p,k}$	650	600	550	550	500	500

**Tabla E.8 Tableros de partículas de alta prestación estructural para su uso en ambiente húmedo (UNE EN 312-7). Valores de las propiedades**

Propiedades		Espesor nominal, $t_{nom}$ , en mm					
		> 6 a 13	> 13 a 20	> 20 a 25	> 25 a 32	> 32 a 40	> 40
<b>Resistencia (característica), en N/mm<sup>2</sup></b>							
- Flexión	$f_{m,p,k}$	18,3	16,7	15,4	14,2	13,3	12,5
- Tracción	$f_{t,p,k}$	11,5	10,6	9,8	9,4	9,0	8,0
- Compresión	$f_{c,p,k}$	15,5	14,7	13,7	13,5	13,2	13,0
- Cortante, en el grueso	$f_{v,p,k}$	8,6	8,1	7,9	7,4	7,2	7,0
- Cortante, en el plano	$f_{r,p,k}$	2,4	2,2	2,0	1,9	1,9	1,8
<b>Rigidez (media), en N/mm<sup>2</sup></b>							
- A flexión	$E_{m,p}$	4600	4200	4000	3900	3500	3200
- A tracción	$E_{t,p}$	2600	2500	2400	2300	2100	2000
- A compresión	$E_{c,p}$	2600	2500	2400	2300	2100	2000
- A cortante, en el grueso	$G_{v,p}$	1250	1200	1150	1100	1050	1000
<b>Densidad, en kg/m<sup>3</sup></b>							
- Característica	$\rho_{p,k}$	650	600	550	550	500	500

### E.3.2 Tablero de fibras

#### E.3.2.1 Valores de las propiedades de resistencia, rigidez y densidad de los tableros de fibras

- 1 En las tablas C9 y C10 se indican los valores de las propiedades de resistencia, rigidez y densidad asociadas a cada tipo de tablero de fibras y ambiente en el que se utilizan.

**Tabla C9 Tableros de fibras duros y semiduros estructurales. Valores de las propiedades**

Propiedades		Duros (UNE EN 622-2) Para su uso en ambiente húmedo			Semiduros (UNE EN 622-3) Para su uso en ambiente seco	
		Espesor nominal, $t_{nom}$ , en mm			Espesor nominal, $t_{nom}$ , en mm	
		$\leq 3,5$	$> 3,5$ a $5,5$	$> 5,5$	$\leq 10$	$> 10$
<b>Resistencia (característica), en N/mm<sup>2</sup></b>						
- Flexión	$f_{m,p,k}$	37,0	35,0	32,0	17,0	15,0
- Tracción	$f_{t,p,k}$	27,0	26,0	23,0	9,0	8,0
- Compresión	$f_{c,p,k}$	28,0	27,0	24,0	9,0	8,0
- Cortante, en el grueso	$f_{v,p,k}$	19,0	18,0	16,0	5,5	4,5
- Cortante, en el plano	$f_{r,p,k}$	3,0	3,0	2,5	0,3	0,25
<b>Rigidez (media), en N/mm<sup>2</sup></b>						
- A flexión	$E_{m,p}$	5000	4800	4600	3100	2900
- A tracción	$E_{t,p}$	5000	4800	4600	3100	2900
- A compresión	$E_{c,p}$	5000	4800	4600	3100	2900
- A cortante, en el grueso	$G_{v,p}$	2100	2000	1900	1300	1200
<b>Densidad, en kg/m<sup>3</sup></b>						
- Característica	$\rho_{p,k}$	900	850	800	650	600

**Tabla C10 Tableros de fibras estructurales fabricados por proceso seco (MDF). Valores de las propiedades**

Propiedades		MDF-LA (UNE EN 622-5) Para su uso en ambiente seco				MDF-HLS (UNE EN 622-5) Para su uso en ambiente Húmedo <sup>(1)</sup>			
		Espesor nominal, $t_{nom}$ , en mm				Espesor nominal, $t_{nom}$ , en mm			
		$>1,8$ a $12$	$>12$ a $19$	$>19$ a $30$	$>30$	$>1,8$ a $12$	$>12$ a $19$	$> 19$ a $30$	$>30$
<b>Resistencia (característica), en N/mm<sup>2</sup></b>									
- Flexión	$f_{m,p,k}$	21,0	21,0	21,0	19,0	22,0	22,0	21,0	18,0
- Tracción	$f_{t,p,k}$	13,0	12,5	12,0	10,0	18,0	16,5	16,0	13,0
- Compresión	$f_{c,p,k}$	13,0	12,5	12,0	10,0	18,0	16,5	16,0	13,0
- Cortante, en el grueso	$f_{v,p,k}$	6,5	6,5	6,5	5,0	8,5	8,5	8,5	7,0
- Cortante, en el plano	$f_{r,p,k}$ <sup>(**)</sup>	-	-	-	-	- <sup>(2)</sup>	-	-	-
<b>Rigidez (media), en N/mm<sup>2</sup></b>									
- A flexión	$E_{m,p}$	3700	3000	2900	2700	3700	3200	3100	2800
- A tracción	$E_{t,p}$	2900	2700	2000	1600	3100	2800	2700	2400
- A compresión	$E_{c,p}$	2900	2700	2000	1600	3100	2800	2700	2400
- A cortante, en el grueso	$(G)_{v,p}$	800	800	800	600	1000	1000	1000	800
<b>Densidad, en kg/m<sup>3</sup></b>									
- Característica	$\rho_{p,k}$	650	600	550	500	650	600	550	500

<sup>(1)</sup> En ambiente húmedo solo podrá usarse para cargas instantáneas o de corta duración.

<sup>(2)</sup> El valor de  $f_{r,p,k}$  lo declarará el fabricante del tablero MDF-LA o del tablero MDF-HLS.

### **E.3.3 Tablero contrachapado**

#### **E.3.3.1 Valores de las propiedades de resistencia, rigidez y densidad de los tableros contrachapados**

- 1 Los valores característicos de las propiedades mecánicas de los tableros contrachapados deben ser aportados por el fabricante de acuerdo con la normativa de ensayo UNE EN 789 y la UNE EN 1058.



## Anejo F. Valores orientativos de humedad de equilibrio de la madera, con uso en exterior protegido de la lluvia

- 1 En la tabla F.1, para la madera con uso en lugares abiertos pero protegidos de la lluvia, se establecen los valores de la humedad de equilibrio higroscópico (máximas y mínimas anuales), para las distintas capitales de provincia, asociados a las siguientes parejas de valores higrotérmicos, temperatura (T) y humedad relativa media (HR) del aire del mes más húmedo y del mes más seco.

**Tabla F.1 Valores orientativos de la humedad de equilibrio higroscópico (máximas y mínimas anuales), de la madera con uso en lugares abiertos pero protegidos de la lluvia. Capitales de provincia**

Capital	Mes más húmedo		Humedad de equilibrio (%)	Mes más seco		Humedad de equilibrio (%)
	T (°C)	HR (%)	Máxima anual	T (°C)	HR (%)	Mínima anual
Albacete	4	82	17,2	24	47	8,5
Alicante	19	69	12,7	26	61	10,8
Almería	16	76	15,0	25	72	13,4
Ávila	2	82	17,2	20	42	8,0
Badajoz	9	80	16,2	26	40	7,5
Barcelona	22	74	14,1	24	67	12,1
Bilbao	10	83	17,7	12	70	13,3
Burgos	3	89	20,7	19	59	10,6
Cáceres	8	77	15,3	26	33	6,5
Cádiz	13	82	17,2	25	66	11,9
Castellón	25	65	11,6	11	59	10,9
Ciudad Real	5	73	14,1	26	56	9,9
Córdoba	10	78	15,6	28	41	7,7
Cuenca	3	80	16,2	22	48	8,9
Gerona	8	75	14,7	24	62	11,0
Granada	7	76	15,0	25	39	7,4
Guadalajara	6	83	17,7	24	44	8,1
Huelva	12	76	15,0	25	53	9,5
Huesca	5	82	17,2	23	51	9,4
Jaén	9	81	16,7	28	49	8,9
La Coruña	15	81	16,7	12	76	15,0
Las Palmas	23	80	16,0	19	74	14,2
León	3	85	18,7	20	52	9,5
Lérida	6	85	18,7	25	49	8,8
Logroño	6	80	16,2	22	60	10,8
Lugo	6	87	19,7	18	72	13,6
Madrid	6	79	15,9	24	42	7,8
Málaga	16	72	13,8	26	63	11,2
Murcia	12	68	12,8	26	52	9,3
Orense	7	84	18,2	22	64	11,5
Oviedo	7	78	15,6	9	75	14,1
Palencia	4	82	17,2	21	52	9,5
Palma de Mallorca	10	83	17,7	21	69	12,8
Pamplona	5	79	15,9	20	59	10,6
Pontevedra	10	83	17,7	20	69	12,8
Salamanca	4	83	17,7	22	48	8,9
San Sebastián	19	82	16,9	11	70	13,3
Santander	17	81	16,7	12	74	14,4
Segovia	2	81	16,7	22	45	8,4
Sevilla	11	80	16,2	28	49	8,9
Soria	3	84	18,2	20	53	9,7
Tarragona	17	72	13,8	10	66	12,4
S. C. Tenerife	19	65	11,9	24	55	9,8
Teruel	4	80	16,2	22	69	12,8
Toledo	6	78	15,6	26	37	7,1
Valencia	18	74	14,2	18	67	12,3
Valladolid	4	84	18,2	20	40	7,7
Vitoria	5	87	19,7	19	71	13,3
Zamora	4	87	19,7	21	59	10,6
Zaragoza	7	75	14,1	24	50	9,0



## Anejo G. Longitudes de pandeo

### G.1 Introducción

- Este anejo permite la determinación de la longitud de pandeo de barras de algunos tipos estructurales para analizar la inestabilidad de pandeo por flexión, mediante la consideración de barras equivalentes.

### G.2 Longitud de pandeo

- La longitud de barra equivalente (longitud de pandeo)  $l_k$ , se calcula mediante la siguiente expresión:  

$$L_k = \beta \cdot s \text{ ó } l_k = \beta \cdot h \tag{G.1}$$

siendo:

- $\beta$  coeficiente definido según la tabla G.1;
- s o h longitudes definidas en la tabla G.1.

Si se tiene en cuenta la influencia en la deformación del cortante, la longitud de barra equivalente para secciones rectangulares, se puede obtener de la siguiente expresión:

$$l_k = \beta \cdot s \cdot \sqrt{1 + \frac{E \cdot I \cdot \pi^2}{(\beta \cdot s)^2 \cdot S}} \text{ ó } l_k = \beta \cdot h \cdot \sqrt{1 + \frac{E \cdot I \cdot \pi^2}{(\beta \cdot h)^2 \cdot S}} \tag{G.2}$$

siendo:

$$S = G \cdot A / 1,2 \tag{G.3}$$

donde:

- G módulo de elasticidad transversal característico;
- A superficie de la sección;
- E módulo de elasticidad longitudinal característico;
- I momento de inercia de la sección.

Tabla G.1. Coeficientes de la longitud de pandeo  $\beta$  para barras

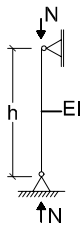
Sistema estructural	Coeficientes $\beta$
<p>1</p> <p>Pilar Biarticulado</p> 	<p><math>\beta = 1</math></p>

Tabla G.1. Coeficientes de la longitud de pandeo  $\beta$  para barras

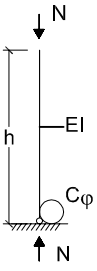
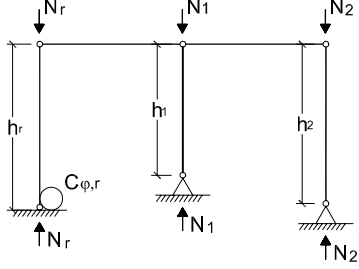
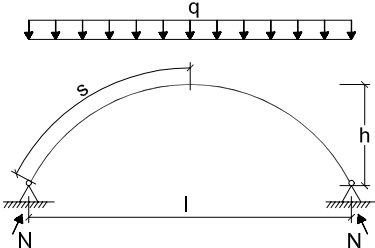
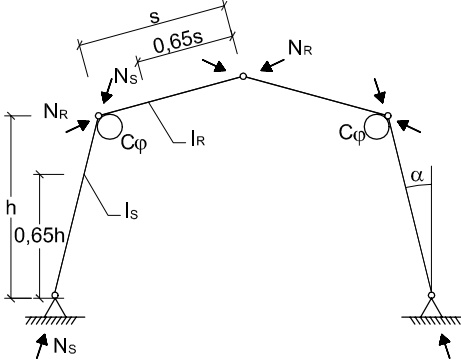
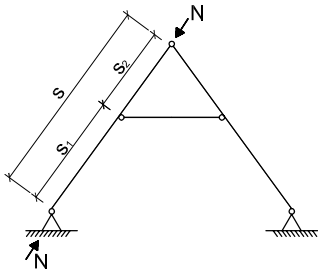
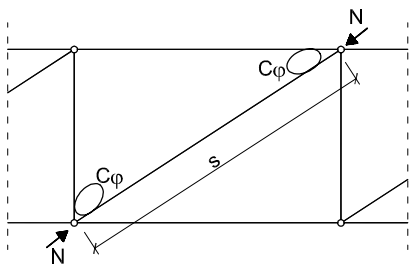
	Sistema estructural	Coeficientes $\beta$
2	<p>Pilar en voladizo</p> 	$\beta = \sqrt{4 + \frac{EI\pi^2}{h \cdot C_\varphi}}$ <p><math>C_\varphi</math> Coeficiente de muelle</p>
3	<p>Entramado</p> 	<p>Para la columna, r:</p> $\beta_r = \pi \sqrt{\frac{5 + 4\alpha}{12} + \frac{(EI)_\alpha \cdot (1 + \alpha)}{h_r \cdot C_{\varphi,r}}}$ <p>siendo:</p> $\alpha = \frac{h_r}{N_r} \cdot \sum \frac{N_i}{h_i}$
4	<p>Arco biarticulado o triarticulado de sección constante.</p> 	$l_k = \beta \cdot s \text{ para } 0,15 \leq h/l \leq 0,50$ <p>siendo:</p> $\beta = 1,25$ <p>(forma modal asimétrica de pandeo)</p>
5	<p>Pórtico a dos aguas triarticulado</p> 	<p>Pilar</p> $l_k = \beta_S \cdot h \quad (\alpha \leq 15^\circ)$ $\beta_S = \sqrt{4 + \frac{\pi^2 \cdot E \cdot I_S}{h} \cdot \left( \frac{1}{C_\varphi} + \frac{s}{3 \cdot E \cdot I_R} \right) + \frac{E \cdot I_S \cdot N_R \cdot s^2}{E \cdot I_R \cdot N_S \cdot h^2}}$ <p>Dintel</p> $l_k = \beta_R \cdot s \quad (\alpha \leq 15^\circ)$ $\beta_R = \beta_S \frac{h}{s} \sqrt{\frac{I_R \cdot N_S}{I_S \cdot N_R}}$ <p><math>N_R</math> axil en el dintel.  <math>N_S</math> axil en la columna</p> <p>(forma modal asimétrica de pandeo)</p>

Tabla G.1. Coeficientes de la longitud de pandeo  $\beta$  para barras

Sistema estructural	Coeficientes $\beta$
<p>6</p> <p>Forma de par y nudillo</p> 	<p><math>\beta = 0,8</math> para <math>s_1 &lt; 0,7 \cdot s</math></p> <p><math>\beta = 1,0</math> para <math>s_1 \geq 0,7 \cdot s</math></p> <p>(forma modal asimétrica de pandeo)</p>
<p>7</p> <p>Celosía del alma</p> 	<p>Uniones articuladas <math>C_\varphi \approx 0</math></p> <p><math>\beta = 1,0</math></p> <p>Uniones semirrígidas <math>C_\varphi &gt; 0</math></p> <p><math>\beta = 0,8</math></p>

- En estructuras de madera son poco frecuentes las conexiones totalmente rígidas, utilizando elementos de fijación mecánicos. Para determinar las longitudes de pandeo han de tenerse en cuenta el giro de las conexiones semirrígidas. El coeficiente  $C_\varphi$  que define el grado de empotramiento al giro de la conexión corresponde al momento necesario para provocar un giro unidad (un radián).
- Como ejemplo, en un enlace de esquina de un pórtico, figura F.1, con corona de pernos, con un módulo de desplazamiento  $K_u$  del medio de fijación, el coeficiente  $C_\varphi$  se deduce mediante la expresión siguiente:

$$C_\varphi = \sum_{i=1}^n K_u \cdot r_i^2 \tag{G.4}$$

siendo:

$r_i$  distancia entre el medio de fijación y el centro de gravedad de la conexión. En el enlace articulado  $C_\varphi = 0$  y en el enlace completamente rígido  $C_\varphi = \infty$ ;

$$K_u = 2 \cdot K_{ser} / 3 \tag{G.5}$$

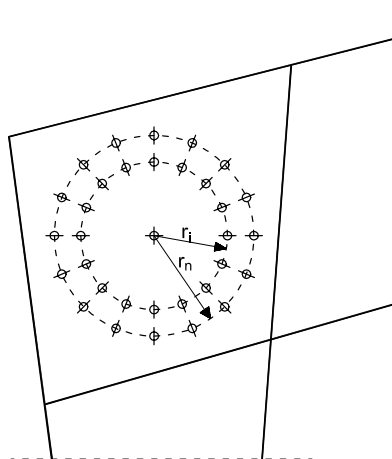


Figura F.1. Enlace semirrígido de una esquina de un pórtico



## Anejo H (Informativo). Fallo de uniones por cortante en el perímetro o en bloque

- 1 En uniones entre madera y acero con una componente de la fuerza paralela a la fibra situada cerca de la testa de la pieza, el valor característico de la capacidad de carga en el modo de fallo por cortadura de un bloque (fallo del perímetro del grupo de elementos de fijación), como se muestra en las figuras H.1 y H.2, se obtiene por la expresión siguiente:

$$R_{bs,Rk} = \max \begin{cases} 1,5 \cdot A_{net,t} \cdot f_{t,0,k} \\ 0,7 \cdot A_{net,v} \cdot f_{v,k} \end{cases} \quad (H.1)$$

siendo:

$$A_{net,t} = L_{net,t} \cdot t \quad (H.2)$$

$$A_{net,v} = \begin{cases} L_{net,v} \cdot t & \text{modos de fallo (e, f, j/l, k, m)} \\ L_{net,v} \cdot (L_{net,t} + 2 \cdot t_{ef}) & \text{restantes modos de fallo} \end{cases} \quad (H.3)$$

y,

$$L_{net,v} = \sum_i l_{v,i} \quad (H.4)$$

$$L_{net,t} = \sum_i l_{t,i} \quad (H.5)$$

- para placas de acero delgadas;

$$t_{ef} = \begin{cases} 0,4 \cdot t_1 & (a) \\ 1,4 \cdot \sqrt{\frac{M_{y,Rk}}{f_{h,k} \cdot d}} & (b) \end{cases} \quad (H.6)$$

- para placas de acero gruesas;

$$t_{ef} = \begin{cases} 2 \cdot \sqrt{\frac{M_{y,Rk}}{f_{h,k} \cdot d}} & (d)(h) \\ t_1 \cdot \left[ \sqrt{2 + \frac{M_{y,Rk}}{f_{h,k} \cdot d \cdot t_1^2}} - 1 \right] & (c)(g) \end{cases} \quad (H.7)$$

siendo:

$F_{bs,k}$	valor característico de la capacidad de carga por arranque de un bloque;
$A_{net,t}$	sección neta transversal perpendicular a la fibra;
$A_{net,v}$	sección neta de cortante paralela a la fibra;
$L_{net,t}$	anchura neta de la sección transversal perpendicular a la fibra;
$L_{net,v}$	longitud neta del área de rotura en cortante;
$l_{v,i}, l_{t,i}$	definidas en la figura H.1;
$t_{ef}$	profundidad eficaz, que depende del modo de fallo, figura 8.3;
$t$	espesor de la pieza de madera, o profundidad de penetración del medio de fijación;
$M_{y,Rk}$	momento plástico característico;
$d$	diámetro del elemento de fijación;
$f_{t,0,k}$	resistencia característica a tracción paralela;
$f_{v,k}$	resistencia característica a cortante;

$f_{h,k}$  resistencia característica a aplastamiento de la pieza de madera.

- 2 Nota: Los modos de fallo correspondientes a las expresiones anteriores (H.3), (H.6) y (H.7) están referidos a la figura 8.3.
- 3 En la figura H.1 se representa un ejemplo de fallo por el perímetro de los medios de fijación y en la figura H.2 para el fallo de cortante en bloque.

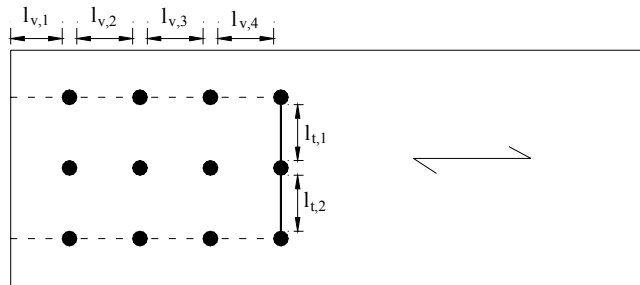


Figura H.1 Fallo por el perímetro de una unión.

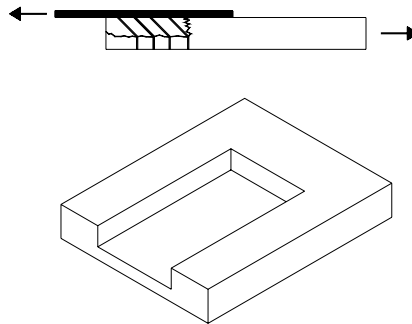


Figura H.2 Fallo en bloque.



## Anejo I. Normas de referencia

1 En este anejo se relaciona los títulos, por orden numérico, de las normas UNE, UNE EN y UNE ENV citadas en el texto.

UNE 36137: 1996	Bandas (chapas y bobinas), de acero de construcción, galvanizadas en continuo por inmersión en caliente. Condiciones técnicas de suministro.
UNE 56544: 2003	Clasificación visual de la madera aserrada de conífera para uso estructural
UNE 56530: 1977	Características físico-mecánicas de la madera. Determinación del contenido de humedad mediante higrómetro de resistencia.
UNE 56544: 1997	Clasificación visual de la madera aserrada para uso estructural.
UNE 102023: 1983	Placas de cartón-yeso. Condiciones generales y especificaciones. (En tanto no se disponga de la prEN 520)
UNE 112036: 1993	Recubrimientos metálicos. Depósitos electrolíticos de cinc sobre hierro o acero.
UNE EN 300: 1997	Tableros de virutas orientadas.(OSB). Definiciones, clasificación y especificaciones.
UNE EN 301: 1994	Adhesivos para estructuras de madera bajo carga. Adhesivos de policondensación de tipos fenólico y aminoplásticos. Clasificación y especificaciones de comportamiento.
UNE EN 302-1: 1994	Adhesivos para estructuras de madera bajo carga. Métodos de ensayo. Parte 1: Determinación de la resistencia del pegado a la cizalladura por tracción longitudinal.
UNE EN 302-2: 1994	Adhesivos para estructuras de madera bajo carga. Métodos de ensayo. Parte 2: Determinación de la resistencia a la delaminación. (Método de laboratorio).
UNE EN 302-3: 1994	Adhesivos para estructuras de madera bajo carga. Métodos de ensayo. Parte 3: Determinación de la influencia de los tratamientos cíclicos de temperatura y humedad sobre la resistencia a la tracción transversal.
UNE EN 302-4: 1994	Adhesivos para estructuras de madera bajo carga. Métodos de ensayo. Parte 4: Determinación de la influencia de la contracción sobre la resistencia a la cizalladura.
UNE EN 309: 1994	Tableros de partículas. Definición y clasificación.
UNE EN 312-1: 1997	Tableros de partículas. Especificaciones Parte 1. Especificaciones generales para todos los tipos de tableros. (+ERRATUM)
UNE EN 312-4: 1997	Tableros de partículas. Especificaciones Parte 4. Especificaciones de los tableros estructurales para uso en ambiente seco
UNE EN 312-5: 1997	Tableros de partículas. Especificaciones

UNE EN 312-6: 1997	<p>Parte 5. Especificaciones de los tableros estructurales para uso en ambiente húmedo</p> <p>Tableros de partículas. Especificaciones</p> <p>Parte 6. Especificaciones de los tableros estructurales de alta prestación para uso en ambiente seco</p>
UNE EN 312-7: 1997	<p>Tableros de partículas. Especificaciones</p> <p>Parte 7. Especificaciones de los tableros estructurales de alta prestación para uso en ambiente húmedo</p>
UNE EN 313-1: 1996	<p>Tableros contrachapados. Clasificación y terminología.</p> <p>Parte 1: Clasificación.</p>
UNE EN 313-2: 1996	<p>Tableros contrachapados. Clasificación y terminología.</p> <p>Parte 2: Terminología.</p>
UNE EN 315: 1994	<p>Tableros contrachapados. Tolerancias dimensionales.</p>
UNE EN 316: 1994	<p>Tableros de fibras. Definiciones, clasificación y símbolos.</p>
UNE EN 335-1: 1993	<p>Durabilidad de la madera y de sus materiales derivados. Definición de las clases de riesgo de ataque biológico.</p> <p>Parte 1: Generalidades.</p>
UNE EN 335-2: 1994	<p>Durabilidad de la madera y de sus productos derivados. Definición de las clases de riesgo de ataque biológico.</p> <p>Parte 2: Aplicación a madera maciza.</p>
UNE EN 335-3: 1996	<p>Durabilidad de la madera y de sus productos derivados. Definición de las clases de riesgo de ataque biológico.</p> <p>Parte 3: Aplicación a los tableros derivados de la madera. (+ ERRATUM).</p>
UNE EN 336: 1995	<p>Madera estructural. Coníferas y chopo. Dimensiones y tolerancias.</p>
UNE EN 338: 1995	<p>Madera estructural. Clases resistentes.</p>
UNE EN 350-1: 1995	<p>Durabilidad de la madera y de los materiales derivados de la madera. Durabilidad natural de la madera maciza.</p> <p>Parte 1. Guía para los principios de ensayo y clasificación de la durabilidad natural de la madera.</p>
UNE EN 350-2: 1995	<p>Durabilidad de la madera y de los materiales derivados de la madera. Durabilidad natural de la madera maciza.</p> <p>Parte 2: Guía de la durabilidad natural y de la impregnabilidad de especies de madera seleccionada por su importancia en Europa</p>
UNE EN 351-1: 1996	<p>Durabilidad de la madera y de los productos derivados de la madera.. Madera maciza tratada con productos protectores.</p> <p>Parte 1: Clasificación de las penetraciones y retenciones de los productos protectores. (+ ERRATUM)</p>
UNE EN 351-2: 1996	<p>Durabilidad de la madera y de los productos derivados de la madera. Madera maciza tratada con productos protectores.</p> <p>Parte 2: Guía de muestreo de la madera tratada para su análisis.</p>
UNE EN 383: 1998	<p>Estructuras de madera. Métodos de ensayo. Determinación de la resistencia al aplastamiento y del módulo de aplastamiento para los elementos de fijación de tipo clavija.</p>
UNE EN 384: 2004	<p>Madera estructural. Determinación de los valores característicos de las pro-</p>

	propiedades mecánicas y la densidad.
UNE EN 386: 1995	Madera laminada encolada. Especificaciones y requisitos de fabricación.
UNE EN 390: 1995	Madera laminada encolada. Dimensiones y tolerancias.
UNE EN 408: 1996	Estructuras de madera. Madera aserrada y madera laminada encolada para uso estructural. Determinación de algunas propiedades físicas y mecánicas.
UNE EN 409: 1998	Estructuras de madera. Métodos de ensayo. Determinación del momento plástico de los elementos de fijación de tipo clavija. Clavos.
UNE EN 460: 1995	Durabilidad de la madera y de los materiales derivados de la madera. Durabilidad natural de la madera maciza. Guía de especificaciones de durabilidad natural de la madera para su utilización según las clases de riesgo (de ataque biológico)
UNE EN 594: 1996	Estructuras de madera. Métodos de ensayo. Método de ensayo para la determinación de la resistencia y rigidez al descuadre de los paneles de muro entramado.
UNE EN 595: 1996	Estructuras de madera. Métodos de ensayo. Ensayo para la determinación de la resistencia y rigidez de las cerchas.
UNE EN 599-1: 1997	Durabilidad de la madera y de los productos derivados de la madera. Prestaciones de los protectores de la madera determinadas mediante ensayos biológicos. Parte 1: Especificaciones para las distintas clases de riesgo.
UNE EN 599-2: 1996	Durabilidad de la madera y de los productos derivados de la madera. Características de los productos de protección de la madera establecidas mediante ensayos biológicos. Parte 2: Clasificación y etiquetado.
UNE EN 622-1: 2004	Tableros de fibras. Especificaciones. Parte 1: Especificaciones generales.
UNE EN 622-2: 1997	Tableros de fibras. Especificaciones. Parte 2: Especificaciones para los tableros de fibras duros.
UNE EN 622-3: 1997	Tableros de fibras. Especificaciones. Parte 3: Especificaciones para los tableros de fibras semiduros.
UNE EN 622-5: 1997	Tableros de fibras. Especificaciones. Parte 5: Especificaciones para los tableros de fibras fabricados por proceso seco (MDF).
UNE EN 636-1: 1997	Tableros contrachapados. Especificaciones. Parte 1: Especificaciones del tablero contrachapado para uso en ambiente seco.
UNE EN 636-2: 1997	Tableros contrachapados. Especificaciones. Parte 2: Especificaciones del tablero contrachapado para uso en ambiente húmedo.
UNE EN 636-3: 1997	Tableros contrachapados. Especificaciones. Parte 3: Especificaciones del tablero contrachapado para uso en exterior.
UNE EN 789: 1996	Estructuras de madera. Métodos de ensayo. Determinación de las propiedades mecánicas de los tableros derivados de la madera.

UNE EN 1058: 1996	Tableros derivados de la madera. Determinación de los valores característicos de las propiedades mecánicas y de la densidad.
UNE EN 1193: 1998	Estructuras de madera. Madera estructural y madera laminada encolada. Determinación de la resistencia a esfuerzo cortante y de las propiedades mecánicas en dirección perpendicular a la fibra.
UNE EN 26891: 1992	Estructuras de madera. Uniones realizadas con elementos de fijación mecánicos. Principios generales para la determinación de las características de resistencia y deslizamiento.
UNE EN 28970: 1992	Estructuras de madera. Ensayo de uniones realizadas con elementos de fijación mecánicos. Requisitos para la densidad de la madera.
UNE EN 1194	Estructuras de madera. Madera laminada encolada. Clases resistentes y determinación de los valores característicos.
UNE EN 1912: 1999	Madera estructural. Clases resistentes. Asignación de especies y calidad visuales.
UNE EN 1059: 2000	Estructuras de madera. Requisitos de las cerchas fabricadas con conectores de placas metálicas dentadas.
UNE EN 13183-1: 2002	Contenido de humedad de una pieza de madera aserrada. Parte 1: Determinación por el método de secado en estufa.
UNE EN 13183-2: 2003	Contenido de humedad de una pieza de madera aserrada. Parte 2: Estimación por el método de la resistencia eléctrica.
UNE EN 12369-1: 2003	Tableros derivados de la madera. Valores característicos para el cálculo estructural. Parte 1: OSB, tableros de partículas y de fibras. (+ Corrección 2003)
UNE EN 12369-2: 2004	Tableros derivados de la madera. Valores característicos para el cálculo estructural. Parte 2: Tablero contrachapado
UNE EN 14251: 2004	Madera en rollo estructural. Métodos de ensayo

# Documento Básico **SI**

---

## Seguridad en caso de incendio

---

- SI 1 Propagación interior
- SI 2 Propagación exterior
- SI 3 Evacuación
- SI 4 Detección, control y extinción del incendio
- SI 5 Intervención de los bomberos
- SI 6 Resistencia al fuego de la estructura



# Introducción

## I Objeto

Este Documento Básico (DB) tiene por objeto establecer reglas y procedimientos que permiten cumplir las exigencias básicas de seguridad en caso de incendio. Las secciones de este DB se corresponden con las exigencias básicas SI 1 a SI 6. La correcta aplicación de cada Sección supone el cumplimiento de la exigencia básica correspondiente. La correcta aplicación del conjunto del DB supone que se satisface el requisito básico "Seguridad en caso de incendio".

Tanto el objetivo del requisito básico como las exigencias básicas se establecen el artículo 11 de la Parte 1 de este CTE y son los siguientes:

### Artículo 11. Exigencias básicas de seguridad en caso de incendio (SI)

- 1 El objetivo del requisito básico "Seguridad en caso de incendio" consiste en reducir a límites aceptables el *riesgo* de que los *usuarios* de un *edificio* sufran daños derivados de un incendio de origen accidental, como consecuencia de las características de su *proyecto, construcción, uso y mantenimiento*.
- 2 Para satisfacer este objetivo, los *edificios* se proyectarán, construirán, mantendrán y utilizarán de forma que, en caso de incendio, se cumplan las exigencias básicas que se establecen en los apartados siguientes.
- 3 El Documento Básico DB-SI especifica parámetros objetivos y procedimientos cuyo cumplimiento asegura la satisfacción de las exigencias básicas y la superación de los niveles mínimos de calidad propios del requisito básico de seguridad en caso de incendio, excepto en el caso de los edificios, *establecimientos* y zonas de uso industrial a los que les sea de aplicación el "Reglamento de seguridad contra incendios en los establecimientos industriales", en los cuales las exigencias básicas se cumplen mediante dicha aplicación.<sup>(1)</sup>

#### 11.1 Exigencia básica SI 1 - Propagación interior

Se limitará el *riesgo* de propagación del incendio por el interior del *edificio*.

#### 11.2 Exigencia básica SI 2 - Propagación exterior

Se limitará el *riesgo* de propagación del incendio por el exterior, tanto en el *edificio* considerado como a otros *edificios*.

#### 11.3 Exigencia básica SI 3 – Evacuación de ocupantes

El *edificio* dispondrá de los medios de evacuación adecuados para que los ocupantes puedan abandonarlo o alcanzar un lugar seguro dentro del mismo en condiciones de seguridad.

#### 11.4 Exigencia básica SI 4 - Instalaciones de protección contra incendios

El *edificio* dispondrá de los equipos e instalaciones adecuados para hacer posible la detección, el control y la extinción del incendio, así como la transmisión de la alarma a los ocupantes.

#### 11.5 Exigencia básica SI 5 - Intervención de bomberos

Se facilitará la intervención de los equipos de rescate y de extinción de incendios.

<sup>(1)</sup> A tales efectos debe tenerse en cuenta que también se consideran zonas de uso industrial:

- a) Los almacenamientos integrados en establecimientos de cualquier uso no industrial, cuando la *carga de fuego* total, ponderada y corregida de dichos almacenamientos, calculada según el Anexo 1 de dicho Reglamento, exceda de  $3 \times 10^6$  megajulios (MJ). No obstante, cuando esté prevista la presencia del público en ellos se les deberá aplicar además las condiciones que este CTE establece para el uso correspondiente.
- b) Los garajes para vehículos destinados al transporte de personas o de mercancías.

### 11.6 Exigencia básica SI 6 – Resistencia al fuego de la estructura

La estructura portante mantendrá su *resistencia al fuego* durante el tiempo necesario para que puedan cumplirse las anteriores exigencias básicas.

## II Ámbito de aplicación

El ámbito de aplicación de este DB es el que se establece con carácter general para el conjunto del CTE en su artículo 2 (Parte I) excluyendo los edificios, *establecimientos* y zonas de uso industrial a los que les sea de aplicación el “Reglamento de seguridad contra incendios en los establecimientos industriales”.<sup>(1)</sup>

El contenido de este DB se refiere únicamente a las exigencias básicas relacionadas con el requisito básico "Seguridad en caso de incendio". También deben cumplirse las exigencias básicas de los demás requisitos básicos, lo que se posibilita mediante la aplicación del DB correspondiente a cada uno de ellos.<sup>(2)</sup>

Este CTE no incluye exigencias dirigidas a limitar el riesgo de inicio de incendio relacionado con las instalaciones o los almacenamientos regulados por reglamentación específica, debido a que corresponde a dicha reglamentación establecer dichas exigencias.

## III Criterios generales de aplicación

Pueden utilizarse otras soluciones diferentes a las contenidas en este DB, en cuyo caso deberá seguirse el procedimiento establecido en el artículo 5 del CTE y deberá documentarse en el proyecto el cumplimiento de las exigencias básicas.

Las citas a normas equivalentes a normas EN cuya referencia haya sido publicada en el Diario Oficial de la Unión Europea, en el marco de la aplicación de la Directiva 89/106/CEE sobre productos de construcción o de otras Directivas, se deberán relacionar con la versión de dicha referencia.

A efectos de este DB deben tenerse en cuenta los siguientes criterios de aplicación:

- 1 En aquellas zonas destinadas a albergar personas bajo régimen de privación de libertad o con limitaciones psíquicas no se deben aplicar las condiciones que sean incompatibles con dichas circunstancias. En su lugar, se deben aplicar otras condiciones alternativas, justificando su validez técnica y siempre que se cumplan las exigencias de este requisito básico.
- 2 Los *edificios, establecimientos* o zonas cuyo *uso previsto* no se encuentre entre los definidos en el Anejo SI A de este DB deberán cumplir, salvo indicación en otro sentido, las condiciones particulares del uso al que mejor puedan asimilarse en función de los criterios expuestos en el artículo 4 de este CTE.
- 3 A los edificios, *establecimientos* o zonas de los mismos cuyos ocupantes precisen, en su mayoría, ayuda para evacuar el edificio (residencias geriátricas o de personas discapacitadas, centros de educación especial, etc.) se les debe aplicar las condiciones específicas del *uso Hospitalario*.
- 4 A los edificios, *establecimientos* o zonas de uso sanitario o asistencial de carácter ambulatorio se les debe aplicar las condiciones particulares del *uso Administrativo*.
- 5 Cuando un cambio de uso afecte únicamente a parte de un edificio o de un *establecimiento*, este DB se debe aplicar a dicha parte, así como a los medios de evacuación que la sirvan y que conduzcan hasta el *espacio exterior seguro*, estén o no situados en ella. Como excepción a lo anterior, cuando en edificios de *uso Residencial Vivienda* existentes se trate de transformar en dicho uso zonas destinadas a cualquier otro, no es preciso aplicar este DB a los elementos comunes de evacuación del edificio.

<sup>(1)</sup> Conforme a dicho reglamento, a su vez, las condiciones de protección contra incendios de las zonas de los establecimientos industriales destinadas a otro uso y que superen determinados límites serán las que establece la norma básica de la edificación NBE-CPI/96. En dicha referencia, la citada norma básica se debe entender sustituida por este DB SI del CTE.

<sup>(2)</sup> En particular, debe tenerse en cuenta que en este Código Técnico las exigencias relacionadas con la seguridad de las personas al desplazarse por el edificio (tanto en circunstancias normales como en situaciones de emergencia) se vinculan al requisito básico "Seguridad de utilización". Por ello, las soluciones aplicables a los elementos de circulación (pasillos, escaleras, rampas, etc.) así como a la iluminación normal y al alumbrado de emergencia figuran en el DB SU.



- 6 En las obras de reforma en las que se mantenga el uso, este DB debe aplicarse a los elementos del edificio modificados por la reforma, siempre que ello suponga una mayor adecuación a las condiciones de seguridad establecidas en este DB.
- 7 Si la reforma altera la ocupación o su distribución con respecto a los elementos de evacuación, la aplicación de este DB debe afectar también a éstos. Si la reforma afecta a elementos constructivos que deban servir de soporte a las instalaciones de protección contra incendios, o a zonas por las que discurren sus componentes, dichas instalaciones deben adecuarse a lo establecido en este DB.
- 8 En todo caso, las obras de reforma no podrán menoscabar las condiciones de seguridad preexistentes, cuando éstas sean menos estrictas que las contempladas en este DB.

#### **IV Condiciones particulares para el cumplimiento del DB-SI**

- 1 La aplicación de los procedimientos de este DB se llevará a cabo de acuerdo con las condiciones particulares que en el mismo se establecen y con las condiciones generales para el cumplimiento del CTE, las condiciones del proyecto, las condiciones en la ejecución de las obras y las condiciones del edificio que figuran en los artículos 5, 6, 7 y 8 respectivamente de la parte I del CTE.

#### **V Condiciones de comportamiento ante el fuego de los productos de construcción y de los elementos constructivos.**

- 1 Este DB establece las condiciones de *reacción al fuego* y de *resistencia al fuego* de los elementos constructivos conforme a las nuevas clasificaciones europeas establecidas mediante el Real Decreto 312/2005, de 18 de marzo y a las normas de ensayo y clasificación que allí se indican.  
No obstante, cuando las normas de ensayo y clasificación del elemento constructivo considerado según su *resistencia al fuego* no estén aún disponibles en el momento de realizar el ensayo, dicha clasificación se podrá seguir determinando y acreditando conforme a las anteriores normas UNE, hasta que tenga lugar dicha disponibilidad.
- 2 El Anejo G refleja, con carácter informativo, el conjunto de normas de clasificación, de ensayo y de producto más directamente relacionadas con la aplicación de este DB.
- 3 Los sistemas de cierre automático de las puertas resistentes al fuego deben consistir en un dispositivo conforme a la norma UNE-EN 1154:2003 "Herrajes para la edificación. Dispositivos de cierre controlado de puertas. Requisitos y métodos de ensayo". Las puertas de dos hojas deben estar además equipadas con un dispositivo de coordinación de dichas hojas conforme a la norma UNE-EN 1158:2003 "Herrajes para la edificación. Dispositivos de coordinación de puertas. Requisitos y métodos de ensayo".
- 4 Las puertas previstas para permanecer habitualmente en posición abierta deben disponer de un dispositivo conforme con la norma UNE-EN 1155:2003 "Herrajes para la edificación. Dispositivos de retención electromagnética para puertas batientes. Requisitos y métodos de ensayo".

#### **VI Laboratorios de ensayo**

La clasificación, según las características de *reacción al fuego* o de *resistencia al fuego*, de los productos de construcción que aún no ostenten el *marcado CE* o los elementos constructivos, así como los ensayos necesarios para ello deben realizarse por laboratorios acreditados por una entidad oficialmente reconocida conforme al Real Decreto 2200/1995 de 28 de diciembre, modificado por el Real Decreto 411/1997 de 21 de marzo.

En el momento de su presentación, los certificados de los ensayos antes citados deberán tener una antigüedad menor que 5 años cuando se refieran a *reacción al fuego* y menor que 10 años cuando se refieran a *resistencia al fuego*.

## VII Terminología

A efectos de aplicación de este DB, los términos que figuran en letra cursiva deben utilizarse conforme al significado y a las condiciones que se establecen para cada uno de ellos, bien en el anejo SI A de este DB, cuando se trate de términos relacionados únicamente con el requisito básico "Seguridad en caso de incendio", o bien en el Anejo III de la Parte I de este CTE, cuando sean términos de uso común en el conjunto del Código.

# Índice

## Sección SI 1 Propagación interior

- 1 **Compartimentación en *sectores de incendio***
- 2 **Locales y zonas de riesgo especial**
- 3 **Espacios ocultos. Paso de instalaciones a través de elementos de compartimentación de incendios**
- 4 ***Reacción al fuego* de los elementos constructivos, decorativos y de mobiliario**

## Sección SI 2 Propagación exterior

- 1 **Medianerías y fachadas**
- 2 **Cubiertas**

## Sección SI 3 Evacuación de ocupantes

- 1 **Compatibilidad de los elementos de evacuación**
- 2 **Cálculo de la ocupación**
- 3 **Número de salidas y longitud de los *recorridos de evacuación***
- 4 **Dimensionado de los medios de evacuación**
  - 4.1 **Criterios para la asignación de los ocupantes**
  - 4.2 **Cálculo**
- 5 **Protección de las escaleras**
- 6 **Puertas situadas en *recorridos de evacuación***
- 7 **Señalización de los medios de evacuación**
- 8 **Control del humo de incendio**

## Sección SI 4 Detección, control y extinción del incendio

- 1 **Dotación de instalaciones de protección contra incendios**
- 2 **Señalización de las instalaciones manuales de protección contra incendios**

## Sección SI 5 Intervención de los bomberos

- 1 **Condiciones de aproximación y entorno**
  - 1.1 **Aproximación a los edificios**
  - 1.2 **Entorno de los edificios**
- 2 **Accesibilidad por fachada**

## **Sección SI 6 *Resistencia al fuego* de la estructura**

- 1 Generalidades**
- 2 *Resistencia al fuego* de la estructura**
- 3 Elementos estructurales principales**
- 4 Elementos estructurales secundarios**
- 5 Determinación de los efectos de las acciones durante el incendio**
- 6 Determinación de la *resistencia al fuego***

**Anejo SI A Terminología**

**Anejo SI B *Tiempo equivalente de exposición al fuego***

**Anejo SI C *Resistencia al fuego* de las estructuras de hormigón armado**

**Anejo SI D *Resistencia al fuego* de las estructuras de acero**

**Anejo SI E *Resistencia al fuego* de las estructuras de madera**

**Anejo SI F *Resistencia al fuego* de los elementos de fábrica**

**Anejo SI G Normas relacionadas con la aplicación del DB-SI**

# Sección SI 1

## Propagación interior

### 1 Compartimentación en sectores de incendio

- 1 Los edificios se deben compartimentar en *sectores de incendio* según las condiciones que se establecen en la tabla 1.1 de esta Sección. Las superficies máximas indicadas en dicha tabla para los *sectores de incendio* pueden duplicarse cuando estén protegidos con una instalación automática de extinción que no sea exigible conforme a este DB.
- 2 A efectos del cómputo de la superficie de un *sector de incendio*, se considera que los locales de riesgo especial y las *escaleras y pasillos protegidos* contenidos en dicho sector no forman parte del mismo.
- 3 La *resistencia al fuego* de los elementos separadores de los *sectores de incendio* debe satisfacer las condiciones que se establecen en la tabla 1.2 de esta Sección. Como alternativa, cuando, conforme a lo establecido en la Sección SI 6, se haya adoptado el *tiempo equivalente de exposición al fuego* para los elementos estructurales, podrá adoptarse ese mismo tiempo para la *resistencia al fuego* que deben aportar los elementos separadores de los *sectores de incendio*.
- 4 Las escaleras y los ascensores que sirvan a *sectores de incendio* diferentes estarán delimitados por elementos constructivos cuya *resistencia al fuego* será, como mínimo, la requerida a los elementos separadores de *sectores de incendio*, conforme a lo que se establece en el punto 3 anterior. En el caso de los ascensores, cuando sus accesos no estén situados en el recinto de una *escalera protegida* dispondrán de puertas E 30<sup>(\*)</sup> o bien de un *vestíbulo de independencia* en cada acceso, excepto cuando se trate de un acceso a un local de riesgo especial o a una zona de *uso Aparcamiento*, en cuyo caso deberá disponer siempre de *vestíbulo de independencia*.

**Tabla 1.1 Condiciones de compartimentación en sectores de incendio**

Uso previsto del edificio o establecimiento	Condiciones
En general	<ul style="list-style-type: none"> <li>- Todo <i>establecimiento</i> debe constituir sector de incendio diferenciado del resto del edificio excepto, en edificios cuyo uso principal sea <i>Residencial Vivienda</i>, los establecimientos cuya superficie construida no exceda de 500 m<sup>2</sup> y cuyo uso sea <i>Docente, Administrativo o Residencial Público</i>.</li> <li>- Toda zona cuyo <i>uso previsto</i> sea diferente y subsidiario del principal del edificio o del <i>establecimiento</i> en el que esté integrada debe constituir un <i>sector de incendio</i> diferente cuando supere los siguientes límites: <ul style="list-style-type: none"> <li>Zona de <i>uso Residencial Vivienda</i>, en todo caso.</li> <li>Zona de alojamiento<sup>(1)</sup> o de <i>uso Administrativo, Comercial o Docente</i> cuya superficie construida exceda de 500 m<sup>2</sup>.</li> <li>Zona de <i>uso Pública Concurrencia</i> cuya ocupación exceda de 500 personas.</li> <li>Zona de <i>uso Aparcamiento</i> cuya superficie construida exceda de 100 m<sup>2</sup> <sup>(2)</sup></li> <li>Cualquier comunicación con zonas de otro uso se debe hacer a través de <i>vestíbulos de independencia</i>.</li> </ul> </li> <li>- Un espacio diáfano puede constituir un único <i>sector de incendio</i>, cualquiera que sea su superficie construida, siempre que al menos el 90% de ésta se desarrolle en una</li> </ul>

<sup>(\*)</sup> Determinado conforme a la norma UNE-EN 81-58:2004 "Reglas de seguridad para la construcción e instalación de ascensores. Exámenes y ensayos – Parte 58: Ensayo de resistencia al fuego de las puertas de piso".

	<p>planta, sus salidas comuniquen directamente con el espacio libre exterior, al menos el 75% de su perímetro sea fachada y no exista sobre dicho <i>recinto</i> ninguna zona habitable.</p> <ul style="list-style-type: none"> <li>- No se establece límite de superficie para los <i>sectores de riesgo mínimo</i>.</li> </ul>
<i>Residencial Vivienda</i>	<ul style="list-style-type: none"> <li>- La superficie construida de todo <i>sector de incendio</i> no debe exceder de 2.500 m<sup>2</sup>.</li> <li>- Los elementos que separan viviendas entre sí, o a éstas de las zonas comunes del edificio deben ser al menos EI 60.</li> </ul>
<i>Administrativo</i>	<ul style="list-style-type: none"> <li>- La superficie construida de todo <i>sector de incendio</i> no debe exceder de 2.500 m<sup>2</sup>.</li> </ul>
<i>Comercial</i> <sup>(3)</sup>	<ul style="list-style-type: none"> <li>- Excepto en los casos contemplados en los guiones siguientes, la superficie construida de todo <i>sector de incendio</i> no debe exceder de: <ul style="list-style-type: none"> <li>i) 2.500 m<sup>2</sup>, en general;</li> <li>ii) 10.000 m<sup>2</sup> en los <i>establecimientos</i> o centros comerciales que ocupen en su totalidad un edificio íntegramente protegido con una instalación automática de extinción y cuya <i>altura de evacuación</i> no exceda de 10 m.<sup>(4)</sup></li> </ul> </li> <li>- Las zonas destinadas al público pueden constituir un único <i>sector de incendio</i> en <i>establecimientos</i> o centros comerciales que ocupen en su totalidad un edificio exento íntegramente protegido con una instalación automática de extinción y dispongan en cada planta de <i>salidas de edificio</i> aptas para la evacuación de todos los ocupantes de las mismas.<sup>(4)</sup></li> <li>- Cada <i>establecimiento</i> destinado a: <ul style="list-style-type: none"> <li>i) uso <i>Pública Concurrencia</i> en el que se prevea la existencia de espectáculos (incluidos cines, teatros, discotecas, salas de baile, etc.), cualquiera que sea su superficie;</li> <li>ii) otro tipo de actividad cuando su superficie construida exceda de 500 m<sup>2</sup>; debe constituir al menos un <i>sector de incendio</i> diferenciado, incluido el posible vestíbulo común a diferentes salas<sup>(5)</sup>.</li> </ul> </li> </ul>
<i>Residencial Público</i>	<ul style="list-style-type: none"> <li>- La <i>superficie</i> construida de cada <i>sector de incendio</i> no debe exceder de 2.500 m<sup>2</sup>.</li> <li>- Toda habitación para alojamiento debe tener paredes EI 60 y, en <i>establecimientos</i> cuya superficie construida exceda de 500 m<sup>2</sup>, puertas de acceso EI<sub>2</sub> 30-C5.</li> </ul>
<i>Docente</i>	<ul style="list-style-type: none"> <li>- Si el edificio tiene más de una planta, la superficie construida de cada <i>sector de incendio</i> no debe exceder de 4.000 m<sup>2</sup>. Cuando tenga una única planta, no es preciso que esté compartimentada en <i>sectores de incendio</i>.</li> </ul>
<i>Hospitalario</i>	<ul style="list-style-type: none"> <li>- Las plantas con zonas de hospitalización o con unidades especiales (quirófanos, UVI, etc.) deben estar compartimentadas al menos en dos <i>sectores de incendio</i>, cada uno de ellos con una superficie construida que no exceda de 1.500 m<sup>2</sup> y con espacio suficiente para albergar a los pacientes de uno de los sectores contiguos. Se exceptúa de lo anterior aquellas plantas cuya superficie construida no exceda de 1.500 m<sup>2</sup>, que tenga salidas directas al <i>espacio exterior seguro</i> y cuyos recorridos de <i>evacuación</i> hasta ellas no exceda de 25 m.</li> <li>- En otras zonas del edificio, la superficie construida de cada <i>sector de incendio</i> no debe exceder de 2.500 m<sup>2</sup>.</li> </ul>
<i>Pública Concurrencia</i>	<ul style="list-style-type: none"> <li>- La superficie construida de cada <i>sector de incendio</i> no debe exceder de 2.500 m<sup>2</sup>, excepto en los casos contemplados en los guiones siguientes.</li> <li>- Los espacios destinados a público sentado en asientos fijos en cines, teatros, auditorios, salas para congresos, etc., así como los museos, los espacios para culto religioso y los recintos polideportivos, feriales y similares pueden constituir un <i>sector de incendio</i> de superficie construida mayor de 2.500 m<sup>2</sup> siempre que: <ul style="list-style-type: none"> <li>a) estén compartimentados respecto de otras zonas mediante elementos EI 120;</li> <li>b) tengan resuelta la evacuación mediante <i>salidas de planta</i> que comuniquen, bien con un <i>sector de riesgo mínimo</i> a través de <i>vestíbulos de independencia</i>, o bien con un <i>espacio exterior seguro</i>;</li> <li>c) los materiales de revestimiento sean B-s1,d0 en paredes y techos y B<sub>FL</sub>-s1 en suelos;</li> <li>d) la <i>densidad de la carga de fuego</i> debida a los materiales de revestimiento y al mobiliario fijo no exceda de 200 MJ/m<sup>2</sup> y</li> <li>e) no exista sobre dichos espacios ninguna zona habitable.</li> </ul> </li> <li>- Las <i>cajas escénicas</i> deben constituir un <i>sector de incendio</i> diferenciado.</li> </ul>

<b>Aparcamiento</b>	Debe constituir un <i>sector de incendio</i> diferenciado cuando esté integrado en un edificio con otros usos. Cualquier comunicación con ellos se debe hacer a través de un <i>vestíbulo de independencia</i> .  Los <i>aparcamientos robotizados</i> situados debajo de otro uso estarán compartimentados en sectores de incendio que no excedan de 10.000 m <sup>3</sup> .
---------------------	---

- (1) Por ejemplo, las zonas de dormitorios en establecimientos docentes o, en hospitales, para personal médico, enfermeras, etc.
- (2) Cualquier superficie, cuando se trate de *aparcamientos robotizados*. Los aparcamientos convencionales que no excedan de 100 m<sup>2</sup> se consideran locales de riesgo especial bajo.
- (3) Se recuerda que las zonas de uso industrial o de almacenamiento a las que se refiere el ámbito de aplicación del apartado Generalidades de este DB deben constituir uno o varios *sectores de incendio* diferenciados de las zonas de *uso Comercial*, en las condiciones que establece la reglamentación específica aplicable al uso industrial.
- (4) Los elementos que separan entre sí diferentes establecimientos deben ser EI 60. Esta condición no es aplicable a los elementos que separan a los establecimientos de las zonas comunes de circulación del centro.
- (5) Dichos *establecimientos* deberán cumplir además las condiciones de compartimentación que se establecen para el *uso Pública Concurrencia*.

**Tabla 1.2 Resistencia al fuego de las paredes, techos y puertas que delimitan sectores de incendio** <sup>(1)(2)</sup>

Elemento	Resistencia al fuego			
	Sector bajo rasante	Sector sobre rasante en edificio con altura de evacuación:		
		h ≤ 15 m	15 < h ≤ 28 m	h > 28 m
Paredes y techos <sup>(3)</sup> que separan al sector considerado del resto del edificio, siendo su <i>uso previsto</i> : <sup>(4)</sup>				
- <i>Sector de riesgo mínimo</i> en edificio de cualquier uso	(no se admite)	EI 120	EI 120	EI 120
- <i>Residencial Vivienda, Residencial Público, Docente, Administrativo</i>	EI 120	EI 60	EI 90	EI 120
- <i>Comercial, Pública Concurrencia, Hospitalario</i>	EI 120 <sup>(5)</sup>	EI 90	EI 120	EI 180
- <i>Aparcamiento</i> <sup>(6)</sup>	EI 120 <sup>(7)</sup>	EI 120	EI 120	EI 120
Puertas de paso entre <i>sectores de incendio</i>	EI <sub>2</sub> t-C5 siendo t la mitad del tiempo de <i>resistencia al fuego</i> requerido a la pared en la que se encuentre, o bien la cuarta parte cuando el paso se realice a través de un <i>vestíbulo de independencia</i> y de dos puertas.			

- (1) Considerando la acción del fuego en el interior del sector, excepto en el caso de los *sectores de riesgo mínimo*, en los que únicamente es preciso considerarla desde el exterior del mismo.  
Un elemento delimitador de un *sector de incendios* puede precisar una *resistencia al fuego* diferente al considerar la acción del fuego por la cara opuesta, según cual sea la función del elemento por dicha cara: compartimentar una zona de riesgo especial, una *escalera protegida*, etc.
- (2) Como alternativa puede adoptarse *el tiempo equivalente de exposición al fuego*, determinado conforme a lo establecido en el apartado 2 del Anejo SI B.
- (3) Cuando el techo separe de una planta superior debe tener al menos la misma *resistencia al fuego* que se exige a las paredes, pero con la característica REI en lugar de EI, al tratarse de un elemento portante y compartimentador de incendios. En cambio, cuando sea una cubierta no destinada a actividad alguna, ni prevista para ser utilizada en la evacuación, no precisa tener una función de compartimentación de incendios, por lo que sólo debe aportar la *resistencia al fuego* R que le corresponda como elemento estructural, excepto en las franjas a las que hace referencia el capítulo 2 de la Sección SI 2, en las que dicha resistencia debe ser REI.
- (4) La *resistencia al fuego* del suelo es función del uso al que esté destinada la zona existente en la planta inferior. Véase apartado 3 de la Sección SI 6 de este DB.
- (5) El 180 si la *altura de evacuación* del edificio es mayor que 28 m.
- (6) *Resistencia al fuego* exigible a las paredes que separan al aparcamiento de zonas de otro uso. En relación con el forjado de separación, ver nota (3).
- (7) El 180 si es un *aparcamiento robotizado*.

## 2 Locales y zonas de riesgo especial

- 1 Los locales y zonas de riesgo especial integrados en los edificios se clasifican conforme los grados de riesgo alto, medio y bajo según los criterios que se establecen en la tabla 2.1. Los locales así clasificados deben cumplir las condiciones que se establecen en la tabla 2.2.
- 2 Los locales destinados a albergar instalaciones y equipos regulados por reglamentos específicos, tales como transformadores, maquinaria de aparatos elevadores, calderas, depósitos de combustible, contadores de gas o electricidad, etc. se rigen, además, por las condiciones que se establecen en dichos reglamentos. Las condiciones de ventilación de los locales y de los equipos exigidas por dicha reglamentación deberán solucionarse de forma compatible con las de compartimentación establecidas en este DB.

A los efectos de este DB se excluyen los equipos situados en las cubiertas de los edificios, aunque estén protegidos mediante elementos de cobertura.

**Tabla 2.1 Clasificación de los locales y zonas de riesgo especial integrados en edificios**

Uso previsto del edificio o establecimiento - Uso del local o zona	Tamaño del local o zona S = superficie construida V = volumen construido		
	Riesgo bajo	Riesgo medio	Riesgo alto
<b>En cualquier edificio o establecimiento:</b>			
- Talleres de mantenimiento, almacenes de elementos combustibles (p. e.: mobiliario, lencería, limpieza, etc.) archivos de documentos, depósitos de libros, etc.	$100 < V \leq 200 \text{ m}^3$	$200 < V \leq 400 \text{ m}^3$	$V > 400 \text{ m}^3$
- Almacén de residuos	$5 < S \leq 15 \text{ m}^2$	$15 < S \leq 30 \text{ m}^2$	$S > 30 \text{ m}^2$
- Aparcamiento de vehículos de hasta $100 \text{ m}^2$	En todo caso		
- Cocinas según potencia instalada P <sup>(1)(2)</sup>	$20 < P \leq 30 \text{ kW}$	$30 < P \leq 50 \text{ kW}$	$P > 50 \text{ kW}$
- Lavanderías. Vestuarios de personal. Camerinos <sup>(3)</sup>	$20 < S \leq 100 \text{ m}^2$	$100 < S \leq 200 \text{ m}^2$	$S > 200 \text{ m}^2$
- Salas de calderas con potencia útil nominal P	$70 < P \leq 200 \text{ kW}$	$200 < P \leq 600 \text{ kW}$	$P > 600 \text{ kW}$
- Salas de máquinas de instalaciones de climatización (UTAs, climatizadores y ventiladores)	En todo caso		
- Salas de maquinaria frigorífica: refrigerante amoníaco refrigerante halogenado	$P \leq 400 \text{ kW}$	En todo caso $P > 400 \text{ kW}$	En todo caso
- Almacén de combustible sólido para calefacción	En todo caso		
- Local de contadores de electricidad	En todo caso		
- Centro de transformación	En todo caso		
- aparatos con aislamiento dieléctrico seco o líquido con punto de inflamación mayor que $300^\circ\text{C}$	En todo caso		
- aparatos con aislamiento dieléctrico con punto de inflamación que no exceda de $300^\circ\text{C}$ y potencia instalada P: total	$P \leq 2\,520 \text{ kVA}$	$2\,520 < P \leq 4\,000 \text{ kVA}$	$P > 4\,000 \text{ kVA}$
- Sala de maquinaria de ascensores	$P \leq 630 \text{ kVA}$ En todo caso	$630 < P \leq 1\,000 \text{ kVA}$	$P > 1\,000 \text{ kVA}$
<b>Residencial Vivienda</b>			
- Trasteros <sup>(4)</sup>	$50 < S \leq 100 \text{ m}^2$	$100 < S \leq 500 \text{ m}^2$	$S > 500 \text{ m}^2$
<b>Hospitalario</b>			
- Almacenes de productos farmacéuticos y clínicos	$100 < V \leq 200 \text{ m}^3$	$200 < V \leq 400 \text{ m}^3$	$V > 400 \text{ m}^3$
- Esterilización y almacenes anejos			En todo caso
- Laboratorios clínicos	$V \leq 350 \text{ m}^3$	$350 < V \leq 500 \text{ m}^3$	$V > 500 \text{ m}^3$
<b>Administrativo</b>			
- Imprenta, reprografía y locales anejos, tales como almacenes de papel o de publicaciones, encuadernado, etc.	$100 < V \leq 200 \text{ m}^3$	$200 < V \leq 500 \text{ m}^3$	$V > 500 \text{ m}^3$
<b>Residencial Público</b>			
- Roperos y locales para la custodia de equipajes	$S \leq 20 \text{ m}^2$	$20 < S \leq 100 \text{ m}^2$	$S > 100 \text{ m}^2$
<b>Comercial</b>			
- Almacenes en los que la densidad de carga de fuego ponderada y corregida ( $Q_s$ ) aportada por los productos almacenados sea <sup>(5)</sup>	$425 < Q_s \leq 850 \text{ MJ/m}^2$	$850 < Q_s \leq 3\,400 \text{ MJ/m}^2$	$Q_s > 3\,400 \text{ MJ/m}^2$
y cuya superficie construida debe ser:			



- en <i>recintos</i> no situados por debajo de la planta de salida del edificio			
con instalación automática de extinción	S < 2.000 m <sup>2</sup>	S < 600 m <sup>2</sup>	S < 25 m <sup>2</sup> y <i>altura de evacuación</i> < 15 m
sin instalación automática de extinción	S < 1.000 m <sup>2</sup>	S < 300 m <sup>2</sup>	no se admite
- en <i>recintos</i> situados por debajo de la planta de salida del edificio			
con instalación automática de extinción	< 800 m <sup>2</sup>	no se admite	no se admite
sin instalación automática de extinción	< 400 m <sup>2</sup>	no se admite	no se admite
<b>Pública concurrencia</b>			
- Taller o almacén de decorados, de vestuario, etc.		100 < V ≤ 200 m <sup>3</sup>	V > 200 m <sup>3</sup>

(1) Para la determinación de la potencia instalada sólo se considerarán los aparatos destinados a la preparación de alimentos. Las freidoras y las sartenes basculantes se computarán a razón de 1 kW por cada litro de capacidad, independientemente de la potencia que tengan.

En usos distintos de *Hospitalario* y *Residencial Público* no se consideran locales de riesgo especial las cocinas cuyos aparatos estén protegidos con un sistema automático de extinción. En el capítulo 1 de la Sección SI4 de este DB, se establece que dicho sistema debe existir cuando la potencia instalada exceda de 50 kW.

(2) Los sistemas de extracción de los humos de las cocinas deben cumplir además las siguientes condiciones especiales:

- Las campanas deben estar separadas al menos 50 cm de cualquier material que no sea A1.
- Los conductos deben ser independientes de toda otra extracción o ventilación y exclusivos para cada cocina. Deben disponer de registros para inspección y limpieza en los cambios de dirección con ángulos mayores que 30° y cada 3 m como máximo de tramo horizontal. Los conductos que discurran por el interior del edificio, así como los que discurran por fachadas a menos de 1,50 m de distancia de zonas de la misma que no sean al menos EI 30 o de balcones, terrazas o huecos practicables tendrán una clasificación EI 30.  
No deben existir compuertas cortafuego en el interior de este tipo de conductos, por lo que su paso a través de elementos de compartimentación de *sectores de incendio* se debe resolver de la forma que se indica en el apartado 3 de esta Sección.
- Los filtros deben estar separados de los focos de calor más de 1,20 m si son tipo parrilla o de gas, y más de 0,50 m si son de otros tipos. Deben ser fácilmente accesibles y desmontables para su limpieza, tener una inclinación mayor que 45° y poseer una bandeja de recogida de grasas que conduzca éstas hasta un recipiente cerrado cuya capacidad debe ser menor que 3 l.
- Los ventiladores cumplirán las especificaciones de la norma UNE-EN 12101-3: 2002 "Especificaciones para aireadores extractores de humos y calor mecánicos." y tendrán una clasificación F<sub>400</sub> 90.

(3) Las zonas de aseos no computan a efectos del cálculo de la superficie construida.

(4) Incluye los que comunican directamente con zonas de uso garaje de edificios de vivienda.

(5) La determinación de Q<sub>s</sub> puede hacerse conforme a lo establecido en el "Reglamento de seguridad contra incendios en establecimientos industriales". Se recuerda que, conforme al ámbito de aplicación de este DB, los almacenes cuya carga de fuego total exceda de 3 x 10<sup>6</sup> MJ se regulan por dicho Reglamento, aunque pertenezcan a un establecimiento de *uso Comercial*.

**Tabla 2.2 Condiciones de las zonas de riesgo especial integradas en edificios** <sup>(1)</sup>

Característica	Riesgo bajo	Riesgo medio	Riesgo alto
<i>Resistencia al fuego</i> de la estructura portante <sup>(2)</sup>	R 90	R 120	R 180
<i>Resistencia al fuego</i> de las paredes y techos <sup>(3)</sup> que separan la zona del resto del edificio <sup>(2)(4)</sup>	EI 90	EI 120	EI 180
<i>Vestíbulo de independencia</i> en cada comunicación de la zona con el resto del edificio	-	Sí	Sí
Puertas de comunicación con el resto del edificio <sup>(5)</sup>	EI <sub>2</sub> 45-C5	2 x EI <sub>2</sub> 30-C5	2 x EI <sub>2</sub> 30-C5
Máximo recorrido de evacuación hasta alguna salida del local <sup>(6)</sup>	≤ 25 m <sup>(7)</sup>	≤ 25 m <sup>(7)</sup>	≤ 25 m <sup>(7)</sup>

(1) Las condiciones de *reacción al fuego* de los elementos constructivos se regulan en la tabla 4.1 del capítulo 4 de esta Sección.

(2) El tiempo de *resistencia al fuego* no debe ser menor que el establecido para la estructura portante del conjunto del edificio, de acuerdo con el apartado SI 6, excepto cuando la zona se encuentre bajo una cubierta no prevista para evacuación y cuyo fallo no suponga riesgo para la estabilidad de otras plantas ni para la compartimentación contra incendios, en cuyo caso puede ser R 30.

Excepto en los locales destinados a albergar instalaciones y equipos, puede adoptarse como alternativa *el tiempo equivalente de exposición al fuego* determinado conforme a lo establecido en el apartado 2 del Anejo SI B.

(3) Cuando el techo separe de una planta superior debe tener al menos la misma *resistencia al fuego* que se exige a las paredes, pero con la característica REI en lugar de EI, al tratarse de un elemento portante y compartimentador de incendios. En cambio,

cuando sea una cubierta no destinada a actividad alguna, ni prevista para ser utilizada en la evacuación, no precisa tener una función de compartimentación de incendios, por lo que sólo debe aportar la *resistencia al fuego* R que le corresponda como elemento estructural, excepto en las franjas a las que hace referencia el capítulo 2 de la Sección SI 2, en las que dicha resistencia debe ser REI.

- (4) Considerando la acción del fuego en el interior del *recinto*.  
La *resistencia al fuego* del suelo es función del uso al que esté destinada la zona existente en la planta inferior. Véase apartado 3 de la Sección SI 6 de este DB.
- (5) Las puertas de los *vestíbulos de independencia* deben abrir hacia el interior del vestíbulo.
- (6) El *recorrido de evacuación* por el interior de la zona de riesgo especial debe ser tenido en cuenta en el cómputo de la longitud los *recorridos de evacuación* hasta las *salidas de planta*.
- (7) Podrá aumentarse un 25% cuando la zona esté protegida con una Instalación automática de extinción.

### 3 Espacios ocultos. Paso de instalaciones a través de elementos de compartimentación de incendios

- 1 La compartimentación contra incendios de los espacios ocupables debe tener continuidad en los espacios ocultos, tales como patinillos, cámaras, falsos techos, suelos elevados, etc., salvo cuando éstos estén compartimentados respecto de los primeros al menos con la misma *resistencia al fuego*, pudiendo reducirse ésta a la mitad en los registros para *mantenimiento*.
- 2 Independientemente de lo anterior, se limita a tres plantas y a 10 m el desarrollo vertical de las cámaras no estancas (ventiladas).
- 3 La *resistencia al fuego* requerida a los elementos de compartimentación de incendios se debe mantener en los puntos en los que dichos elementos son atravesados por elementos de las instalaciones, tales como cables, tuberías, conducciones, conductos de ventilación, etc. Para ello puede optarse por una de las siguientes alternativas:
  - a) Disponer un elemento que, en caso de incendio, obture automáticamente la sección de paso y garantice en dicho punto una *resistencia al fuego* al menos igual a la del elemento atravesado, por ejemplo, una compuerta cortafuegos automática EI t (i↔o) siendo t el tiempo de *resistencia al fuego* requerida al elemento de compartimentación atravesado, o un dispositivo intumescente de obturación.
  - b) Elementos pasantes que aporten una resistencia al menos igual a la del elemento atravesado, por ejemplo, conductos de ventilación EI t (i↔o) siendo t el tiempo de *resistencia al fuego* requerida al elemento de compartimentación atravesado.

### 4 Reacción al fuego de los elementos constructivos, decorativos y de mobiliario

- 1 Los elementos constructivos deben cumplir las condiciones de *reacción al fuego* que se establecen en la tabla 4.1.
- 2 Las condiciones de *reacción al fuego* de los componentes de las instalaciones eléctricas (cables, tubos, bandejas, regletas, armarios, etc.) se regulan en su reglamentación específica.

**Tabla 4.1 Clases de *reacción al fuego* de los elementos constructivos**

Situación del elemento	Revestimientos <sup>(1)</sup>	
	De techos y paredes <sup>(2) (3)</sup>	De suelos <sup>(2)</sup>
Zonas ocupables <sup>(4)</sup>	C-s2,d0	E <sub>FL</sub>
Aparcamientos	A2-s1,d0	A2 <sub>FL</sub> -s1
<i>Pasillos y escaleras protegidos</i>	B-s1,d0	C <sub>FL</sub> -s1
Recintos de riesgo especial <sup>(5)</sup>	B-s1,d0	B <sub>FL</sub> -s1

---

Espacios ocultos no estancos: patinillos, falsos techos, suelos elevados, etc.

B-s3,d0

B<sub>FL</sub>-s2<sup>(6)</sup>

- 
- <sup>(1)</sup> Siempre que superen el 5% de las superficies totales del conjunto de las paredes, del conjunto de los techos o del conjunto de los suelos del *recinto* considerado.
- <sup>(2)</sup> Incluye las tuberías y conductos que transcurren por las zonas que se indican sin recubrimiento resistente al fuego. Cuando se trate de tuberías con aislamiento térmico lineal, la clase de reacción al fuego será la que se indica, pero incorporando el subíndice L.
- <sup>(3)</sup> Incluye a aquellos materiales que constituyan una capa contenida en el interior del techo o pared y que no esté protegida por una capa que sea EI 30 como mínimo.
- <sup>(4)</sup> Incluye, tanto las de permanencia de personas, como las de circulación que no sean protegidas. Excluye el interior de viviendas. En *uso Hospitalario* se aplicarán las mismas condiciones que en *pasillos y escaleras protegidos*.
- <sup>(5)</sup> Véase el capítulo 2 de esta Sección.
- <sup>(6)</sup> Se refiere a la parte inferior de la cavidad. Por ejemplo, en la cámara de los falsos techos se refiere al material situado en la cara superior de la membrana. En espacios con clara configuración vertical (por ejemplo, patinillos) esta condición no es aplicable.
- 

- 3 Los elementos textiles de cubierta integrados en edificios, tales como carpas, serán clase M2 conforme a UNE 23727:1990 "Ensayos de reacción al fuego de los materiales de construcción. Clasificación de los materiales utilizados en la construcción".
- 4 En los edificios y *establecimientos de uso Pública Concurrencia*, los elementos decorativos y de mobiliario cumplirán las siguientes condiciones:
- a) Butacas y asientos fijos que formen parte del proyecto:
- Tapizados: pasan el ensayo según las normas siguientes:  
 UNE-EN 1021-1:1994 "Valoración de la inflamabilidad del mobiliario tapizado - Parte 1: fuente de ignición: cigarrillo en combustión".  
 UNE-EN 1021-2:1994 "Valoración de la inflamabilidad del mobiliario tapizado - Parte 2: fuente de ignición: llama equivalente a una cerilla".
  - No tapizados: material M2 conforme a UNE 23727:1990 "Ensayos de reacción al fuego de los materiales de construcción. Clasificación de los materiales utilizados en la construcción".
- b) Elementos textiles suspendidos, como telones, cortinas, cortinajes, etc.:
- Clase 1 conforme a la norma UNE-EN 13773: 2003 "Textiles y productos textiles. Comportamiento al fuego. Cortinas y cortinajes. Esquema de clasificación".



## Sección SI 2

### Propagación exterior

#### 1 Medianerías y fachadas

- 1 Las medianerías o muros colindantes con otro edificio deben ser al menos EI 120.
- 2 Con el fin de limitar el riesgo de propagación exterior horizontal del incendio a través de las fachadas, ya sea entre dos edificios, o bien en un mismo edificio, entre dos *sectores de incendio* del mismo, entre una zona de riesgo especial alto y otras zonas o hacia una *escalera o pasillo protegido* desde otras zonas, los puntos de ambas fachadas que no sean al menos EI 60 deben estar separados la distancia  $d$  que se indica a continuación, como mínimo, en función del ángulo  $\alpha$  formado por los planos exteriores de dichas fachadas (véase figura 1.1). Para valores intermedios del ángulo  $\alpha$ , la distancia  $d$  puede obtenerse por interpolación lineal.

$\alpha$	0° <sup>(1)</sup>	45°	60°	90°	135°	180°
$d$ (m)	3,00	2,75	2,50	2,00	1,25	0,50

<sup>(1)</sup> Refleja el caso de fachadas enfrentadas paralelas

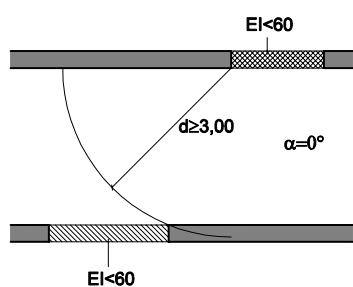


Figura 1.1. Fachadas enfrentadas

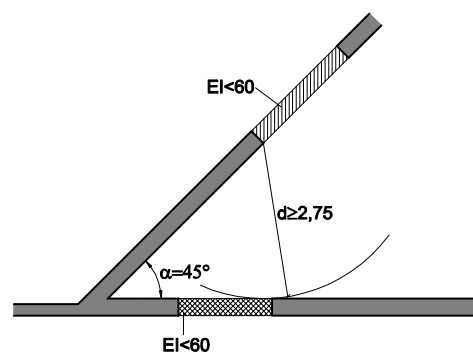


Figura 1.2. Fachadas a 45°

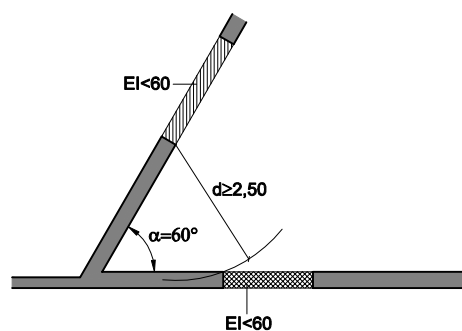


Figura 1.3. Fachadas a 60°

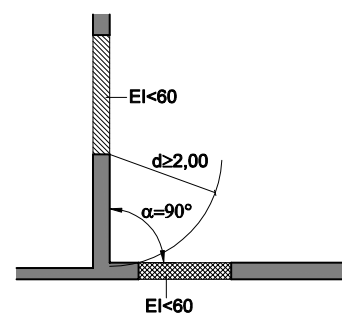


Figura 1.4. Fachadas a 90°

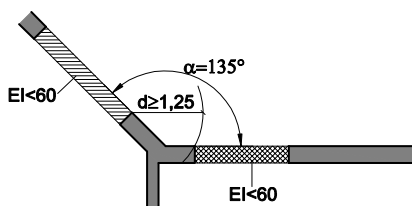


Figura 1.5. Fachadas a 135°

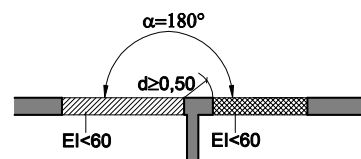


Figura 1.6. Fachadas a 180°

- 3 Con el fin de limitar el riesgo de propagación vertical del incendio por fachada entre dos *sectores de incendio* o entre una zona de riesgo especial alto y otras zonas más altas del edificio, dicha fachada debe ser al menos EI 60 en una franja de 1 m de altura, como mínimo, medida sobre el plano de la fachada (véase figura 1.7). En caso de existir elementos salientes aptos para impedir el paso de las llamas, la altura de dicha franja podrá reducirse en la dimensión del citado saliente (véase figura 1.8).

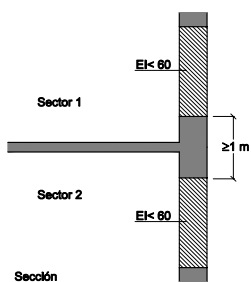


Figura 1.7 Encuentro forjado-fachada

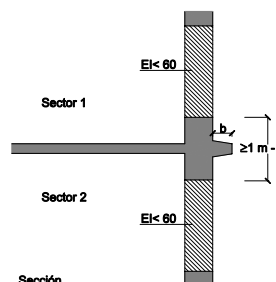


Figura 1.8 Encuentro forjado-fachada con saliente

- 4 La clase de *reacción al fuego* de los materiales que ocupen más del 10% de la superficie del acabado exterior de las fachadas o de las superficies interiores de las cámaras ventiladas que dichas fachadas puedan tener, será B-s3 d2 en aquellas fachadas cuyo arranque sea accesible al público, bien desde la rasante exterior o bien desde una cubierta, así como en toda fachada cuya altura exceda de 18m.

## 2 Cubiertas

- 1 Con el fin de limitar el riesgo de propagación exterior del incendio por la cubierta, ya sea entre dos edificios colindantes, ya sea en un mismo edificio, esta tendrá una *resistencia al fuego* REI 60, como mínimo, en una franja de 0,50 m de anchura medida desde el edificio colindante, así como en una franja de 1,00 m de anchura situada sobre el encuentro con la cubierta de todo elemento compartimentador de un *sector de incendio* o de un local de riesgo especial alto. Como alternativa a la condición anterior puede optarse por prolongar la medianería o el elemento compartimentador 0,60 m por encima del acabado de la cubierta.
- 2 En el encuentro entre una cubierta y una fachada que pertenezcan a sectores de incendio o a edificios diferentes, la altura  $h$  sobre la cubierta a la que deberá estar cualquier zona de fachada cuya resistencia al fuego no sea al menos EI 60 será la que se indica a continuación, en función de la distancia  $d$  de la fachada, en proyección horizontal, a la que esté cualquier zona de la cubierta cuya resistencia al fuego tampoco alcance dicho valor.

$d$ (m)	≥2,50	2,00	1,75	1,50	1,25	1,00	0,75	0,50	0
$h$ (m)	0	1,00	1,50	2,00	2,50	3,00	3,50	4,00	5,00

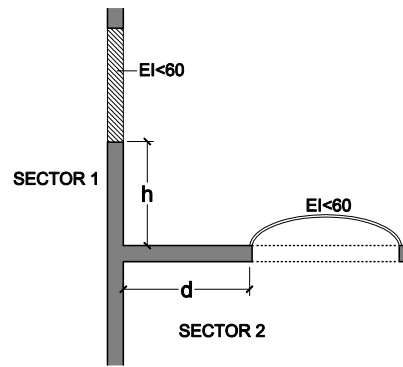


Figura 2.1 Encuentro cubierta-fachada

- 3 Los materiales que ocupen más del 10% del revestimiento o acabado exterior de las cubiertas, incluida la cara superior de los voladizos cuyo saliente exceda de 1 m, así como los lucernarios, claraboyas y cualquier otro elemento de iluminación, ventilación o extracción de humo, deben pertenecer a la clase de *reacción al fuego* B<sub>ROOF</sub> (t1).





## Sección SI 3

### Evacuación de ocupantes

#### 1 Compatibilidad de los elementos de evacuación

- 1 Los *establecimientos de uso Comercial o Pública Concurrencia* de cualquier superficie y los de *uso Docente, Residencial Público o Administrativo* cuya superficie construida sea mayor que 1.500 m<sup>2</sup>, si están integrados en un edificio cuyo *uso previsto* principal sea distinto del suyo, deben cumplir las siguientes condiciones:
  - a) sus salidas de uso habitual y los recorridos hasta el *espacio exterior seguro* estarán situados en elementos independientes de las zonas comunes del edificio y compartimentados respecto de éste de igual forma que deba estarlo el *establecimiento* en cuestión, según lo establecido en el capítulo 1 de la Sección 1 de este DB. No obstante, dichos elementos podrán servir como *salida de emergencia* de otras zonas del edificio,
  - b) sus *salidas de emergencia* podrán comunicar con un elemento común de evacuación del edificio a través de un *vestíbulo de independencia*, siempre que dicho elemento de evacuación esté dimensionado teniendo en cuenta dicha circunstancia.
- 2 Como excepción, los *establecimientos de uso Pública Concurrencia* cuya superficie construida total no exceda de 500 m<sup>2</sup> y estén integrados en centros comerciales podrán tener salidas de uso habitual o *salidas de emergencia* a las zonas comunes de circulación del centro. Cuando su superficie sea mayor que la indicada, al menos las *salidas de emergencia* serán independientes respecto de dichas zonas comunes.

#### 2 Cálculo de la ocupación

- 1 Para calcular la ocupación deben tomarse los valores de densidad de ocupación que se indican en la tabla 2.1 en función de la *superficie útil* de cada zona, salvo cuando sea previsible una ocupación mayor o bien cuando sea exigible una ocupación menor en aplicación de alguna disposición legal de obligado cumplimiento, como puede ser en el caso de establecimientos hoteleros, docentes, hospitales, etc. En aquellos *recintos* o zonas no incluidos en la tabla se deben aplicar los valores correspondientes a los que sean más asimilables.
- 2 A efectos de determinar la ocupación, se debe tener en cuenta el carácter simultáneo o alternativo de las diferentes zonas de un edificio, considerando el régimen de actividad y de *uso previsto* para el mismo.

Tabla 2.1. Densidades de ocupación <sup>(1)</sup>

Uso previsto	Zona, tipo de actividad	Ocupación (m <sup>2</sup> /persona)
Cualquiera	Zonas de ocupación ocasional y accesibles únicamente a efectos de mantenimiento: salas de máquinas, locales para material de limpieza, aseos de planta, etc.	<i>Ocupación nula</i>
<i>Residencial Vivienda</i>	Plantas de vivienda	20
<i>Residencial Público</i>	Zonas de alojamiento Salones de uso múltiple	20 1

	Vestíbulos generales y zonas generales de uso público en plantas de sótano, baja y entreplanta	2
<i>Aparcamiento</i> <sup>(2)</sup>	Vinculado a una actividad sujeta a horarios: comercial, espectáculos, oficina, etc.	15
	En otros casos	40
<i>Administrativo</i>	Plantas o zonas de oficinas	10
	Vestíbulos generales y zonas de uso público	2
<i>Docente</i>	Conjunto de la planta o del edificio	10
	Locales diferentes de aulas, como laboratorios, talleres, gimnasios, salas de dibujo, etc.	5
	Aulas (excepto de escuelas infantiles)	1,5
	Aulas de escuelas infantiles y salas de lectura de bibliotecas	2
<i>Hospitalario</i>	Salas de espera	2
	Zonas de hospitalización	15
	Servicios ambulatorios y de diagnóstico	10
	Zonas destinadas a tratamiento a pacientes internados	20
<i>Comercial</i>	En <i>establecimientos</i> comerciales:	
	áreas de ventas en plantas de sótano, baja y entreplanta	2
	áreas de ventas en plantas diferentes de las anteriores	3
	En zonas comunes de centros comerciales:	
	mercados y galerías de alimentación	2
	plantas de sótano, baja y entreplanta o en cualquier otra con acceso desde el espacio exterior	3
	Plantas diferentes de las anteriores	5
<i>Pública concurrencia</i>	Zonas destinadas a espectadores sentados:	
	con asientos definidos en el proyecto	1pers/asiento
	sin asientos definidos en el proyecto	0,5
	Zonas de espectadores de pie	0,25
	Zonas de público en discotecas	0,5
	Zonas de público de pie, en bares, cafeterías, etc.	1
	Zonas de público en gimnasios:	
	con aparatos	5
	sin aparatos	1,5
	Piscinas públicas	
	zonas de baño (superficie de los vasos de las piscinas)	2
	zonas de estancia de público en piscinas descubiertas	4
	vestuarios	3
	Salones de uso múltiple en edificios para congresos, hoteles, etc.	1
	Zonas de público en restaurantes de "comida rápida", (p. ej: hamburgueserías, pizzerías...)	1,2
	Zonas de público sentado en bares, cafeterías, restaurantes, etc.	1,5
	Salas de espera, salas de lectura en bibliotecas, zonas de uso público en museos, galerías de arte, ferias y exposiciones, etc.	2
Vestíbulos generales, zonas de uso público en plantas de sótano, baja y entreplanta	2	
Vestíbulos, vestuarios, camerinos y otras dependencias similares y anejas a salas de espectáculos y de reunión	2	
Zonas de público en terminales de transporte	10	
Zonas de servicio de bares, restaurantes, cafeterías, etc.	10	
Archivos, almacenes	40	

<sup>(1)</sup> Deben considerarse las posibles utilizaciones especiales y circunstanciales de determinadas zonas o *recintos*, cuando puedan suponer un aumento importante de la ocupación en comparación con la propia del *uso normal previsto*. En dichos casos se debe, o bien considerar dichos usos alternativos a efectos del diseño y cálculo de los elementos de evacuación, o bien dejar

constancia, tanto en la documentación del proyecto, como en el Libro del edificio, de que las ocupaciones y los usos previstos han sido únicamente los característicos de la actividad.

- (2) En los *aparcamientos robotizados* se considera que no existe ocupación. No obstante, dispondrán de los medios de escape en caso de emergencia para el personal de mantenimiento que en cada caso particular considere necesarios la autoridad de control.

### 3 Número de salidas y longitud de los recorridos de evacuación

- 1 En la tabla 3.1 se indica el número de salidas que debe haber en cada caso, como mínimo, así como la longitud de los *recorridos de evacuación* hasta ellas.

**Tabla 3.1. Número de salidas de planta y longitud de los recorridos de evacuación** <sup>(1)</sup>

Número de salidas existentes	Condiciones
Plantas o recintos que disponen de una única salida de planta	<p>No se admite en <i>uso Hospitalario</i><sup>(2)</sup> en las plantas de hospitalización o de tratamiento intensivo, así como en salas o unidades para pacientes hospitalizados cuya superficie construida exceda de 90 m<sup>2</sup>.</p> <p>La ocupación no excede de 100 personas, excepto en los casos que se indican a continuación:</p> <ul style="list-style-type: none"> <li>- 500 personas en el conjunto del edificio, en el caso de <i>salida de un edificio</i> de viviendas;</li> <li>- 50 personas en zonas desde las que la evacuación hasta una <i>salida de planta</i> deba salvar una altura mayor que 2 m en sentido ascendente;</li> <li>- 50 alumnos en escuelas infantiles, o de enseñanza primaria o secundaria.</li> </ul> <p>La longitud de los <i>recorridos de evacuación</i> hasta una <i>salida de planta</i> no exceden de 25m, excepto en los casos que se indican a continuación:</p> <ul style="list-style-type: none"> <li>- 35 m en <i>uso Aparcamiento</i>;</li> <li>- 50 m si se trata de una planta que tiene una salida directa al <i>espacio exterior seguro</i> y la ocupación no excede de 25 personas.</li> </ul> <p>La <i>altura de evacuación</i> de la planta considerada no excede de 28 m, excepto en <i>uso Residencial Público</i>, en cuyo caso es, como máximo, la segunda planta por encima de la de <i>salida de edificio</i> <sup>(3)</sup>.</p>
Plantas o recintos que disponen de más de una salida de planta <sup>(4)</sup>	<p>La longitud de los <i>recorridos de evacuación</i> hasta alguna <i>salida de planta</i> no excede de 50 m, excepto en los casos que se indican a continuación:</p> <ul style="list-style-type: none"> <li>- 35 m en <i>uso Residencial Vivienda</i> o <i>Residencial Público</i>;</li> <li>- 30 m en plantas de hospitalización o de tratamiento intensivo en <i>uso Hospitalario</i> y en plantas de escuela infantil o de enseñanza primaria.</li> </ul> <p>La longitud de los <i>recorridos de evacuación</i> desde su origen hasta llegar a algún punto desde el cual existan al menos dos <i>recorridos alternativos</i> no excede de 25 m, excepto en los casos que se indican a continuación:</p> <ul style="list-style-type: none"> <li>- 15 m en plantas de hospitalización o de tratamiento intensivo en <i>uso Hospitalario</i>;</li> <li>- 35 m en <i>uso Aparcamiento</i>.</li> </ul>

<sup>(1)</sup> La longitud de los *recorridos de evacuación* que se indican se puede aumentar un 25% cuando se trate de *sectores de incendio* protegidos con una instalación automática de extinción.

<sup>(2)</sup> Al menos una de las salidas debe ser un acceso a otro *sector de incendio*, a una *escalera protegida*, a un *pasillo protegido* o a un *vestíbulo de independencia*.

<sup>(3)</sup> Si el establecimiento no excede de 20 plazas de alojamiento y está dotado de un sistema de detección y alarma, puede aplicarse el límite general de 28 m de *altura de evacuación*.

<sup>(4)</sup> La planta de *salida del edificio* debe contar con más de una *salida*:

- en el caso de edificios de *Uso Residencial Vivienda*, cuando la ocupación total del edificio exceda de 500 personas.
- en el resto de los usos, cuando le sea exigible considerando únicamente la ocupación de dicha planta, o bien cuando el edificio esté obligado a tener más de una escalera para la evacuación descendente o más de una para evacuación ascendente.

## 4 Dimensionado de los medios de evacuación

### 4.1 Criterios para la asignación de los ocupantes

- 1 Cuando en un *recinto*, en una planta o en el edificio deba existir más de una salida, la distribución de los ocupantes entre ellas a efectos de cálculo debe hacerse suponiendo inutilizada una de ellas, bajo la hipótesis más desfavorable.
- 2 A efectos del cálculo de la capacidad de evacuación de las escaleras y de la distribución de los ocupantes entre ellas, cuando existan varias, no es preciso suponer inutilizada en su totalidad alguna de las *escaleras protegidas* existentes. En cambio, cuando existan varias escaleras no protegidas, debe considerarse inutilizada en su totalidad alguna de ellas, bajo la hipótesis más desfavorable.
- 3 En la planta de desembarco de una escalera, el flujo de personas que la utiliza deberá añadirse a la *salida de planta* que les corresponda, a efectos de determinar la anchura de esta. Dicho flujo deberá estimarse, o bien en 160 A personas, siendo A la anchura, en metros, del desembarco de la escalera, o bien en el número de personas que utiliza la escalera en el conjunto de las plantas, cuando este número de personas sea menor que 160A.

### 4.2 Cálculo

- 1 El dimensionado de los elementos de evacuación debe realizarse conforme a lo que se indica en la tabla 4.1.

**Tabla 4.1 Dimensionado de los elementos de la evacuación**

Tipo de elemento	Dimensionado
Puertas y pasos	$A \geq P / 200$ <sup>(1)</sup> $\geq 0,80$ m <sup>(2)</sup> La anchura de toda hoja de puerta no debe ser menor que 0,60 m, ni exceder de 1,20 m.
Pasillos y rampas	$A \geq P / 200 \geq 1,00$ m <sup>(3)</sup> <sup>(4)</sup> <sup>(5)</sup>
Pasos entre filas de asientos fijos en salas para público tales como cines, teatros, auditorios, etc. <sup>(6)</sup>	En filas con salida a pasillo únicamente por uno de sus extremos, $A \geq 30$ cm cuando tengan 7 asientos y 2,5 cm más por cada asiento adicional, hasta un máximo admisible de 12 asientos. En filas con salida a pasillo por sus dos extremos, $A \geq 30$ cm en filas de 14 asientos como máximo y 1,25 cm más por cada asiento adicional. Para 30 asientos o más: $A \geq 50$ cm. <sup>(7)</sup> Cada 25 filas, como máximo, se dispondrá un paso entre filas cuya anchura sea 1,20 m, como mínimo.
Escaleras no protegidas <sup>(8)</sup>	
para evacuación descendente	$A \geq P / 160$ <sup>(9)</sup>
para evacuación ascendente	$A \geq P / (160-10h)$ <sup>(9)</sup>
<i>Escaleras protegidas</i>	$E \leq 3 S + 160 A_s$ <sup>(9)</sup>
En zonas al aire libre:	
Pasos, pasillos y rampas	$A \geq P / 600 \geq 1,00$ m <sup>(10)</sup>
Escaleras	$A \geq P / 480 \geq 1,00$ m <sup>(10)</sup>

A = Anchura del elemento, [m]

$A_s$  = Anchura de la *escalera protegida* en su desembarco en la planta de *salida del edificio*, [m]

h = *Altura de evacuación ascendente*, [m]

P = Número total de personas cuyo paso está previsto por el punto cuya anchura se dimensiona.

E = Suma de los ocupantes asignados a la escalera en la planta considerada más los de las situadas por debajo o por encima de ella hasta la planta de salida del edificio, según se trate de una escalera para evacuación descendente o ascendente, respectivamente. Para dicha asignación solo será necesario aplicar la hipótesis de bloqueo de salidas de planta indicada en el punto 4.1 en una de las plantas, bajo la hipótesis más desfavorable;

S = *Superficie útil* del recinto de la *escalera protegida* en el conjunto de las plantas de las que provienen las P personas. Incluye la superficie de los tramos, de los rellanos y de las mesetas intermedias).

- (1) La anchura de una puerta de salida del recinto de una *escalera protegida* a planta de *salida del edificio* debe ser al menos igual al 80% de la anchura de la escalera.
- (2) En *uso hospitalario*  $A \geq 1,05$  m, incluso en puertas de habitación.
- (3) En *uso hospitalario*  $A \geq 2,20$  m ( $\geq 2,10$  m en el paso a través de puertas).
- (4) En establecimientos de *uso Comercial*, la anchura mínima de los pasillos situados en áreas de venta es la siguiente:
- a) Si la superficie construida del área de ventas excede de 400 m<sup>2</sup>:
- si está previsto el uso de carros para transporte de productos:
    - entre baterías con más de 10 cajas de cobro y estanterías:  $A \geq 4,00$  m.
    - en otros pasillos:  $A \geq 1,80$  m.
  - si no está previsto el uso de carros para transporte de productos:  $A \geq 1,40$  m.
- b) Si la superficie construida del área de ventas no excede de 400 m<sup>2</sup>:
- si está previsto el uso de carros para transporte de productos:
    - entre baterías con más de 10 cajas de cobro y estanterías:  $A \geq 3,00$  m.
    - en otros pasillos:  $A \geq 1,40$  m.
  - si no está previsto el uso de carros para transporte de productos:  $A \geq 1,20$  m.
- (5) La anchuras mínima es 0,80 m en pasillos previstos para 10 personas, como máximo, y estas sean usuarios habituales.
- (6) Anchura determinada por las proyecciones verticales más próximas de dos filas consecutivas, incluidas las mesas, tableros u otros elementos auxiliares que puedan existir. Los asientos abatibles que se coloquen automáticamente en posición elevada pueden considerarse en dicha posición.
- (7) No se limita el número de asientos, pero queda condicionado por la longitud de los *recorridos de evacuación* hasta alguna salida del *recinto*.
- (8) Incluso pasillos escalonados de acceso a localidades en anfiteatros, graderíos y tribunas de *recintos* cerrados, tales como cines, teatros, auditorios, pabellones polideportivos etc.
- (9) La anchura mínima es:
- 0,80 m en escaleras previstas para 10 personas, como máximo, y estas sean usuarios habituales de la misma.
  - 1,20 m en *uso Docente*, en zonas de escolarización infantil y en centros de enseñanza primaria, así como en zonas de público de *uso Pública Concurrencia y Comercial*.
  - en *uso Hospitalario*, 1,40 m en zonas destinadas a pacientes internos o externos con recorridos que obligan a giros iguales o mayores que 90° y 1,20 m en otras zonas.
  - 1,00 m en el resto de los casos.
- (10) En zonas para más de 3 000 personas,  $A \geq 1,20$  m.

**Tabla 4.2. Capacidad de evacuación de las escaleras en función de su anchura**

Anchura de la escalera en m	Escalera no protegida		Escalera protegida (evacuación descendente o ascendente) <sup>(1)</sup>					
	Evacuación ascendente <sup>(2)</sup>	Evacuación descendente	Nº de plantas					cada planta más
			2	4	6	8	10	
1,00	132	160	224	288	352	416	480	+32
1,10	145	176	248	320	392	464	536	+36
1,20	158	192	274	356	438	520	602	+41
1,30	171	208	302	396	490	584	678	+47
1,40	184	224	328	432	536	640	744	+52
1,50	198	240	356	472	588	704	820	+58
1,60	211	256	384	512	640	768	896	+64
1,70	224	272	414	556	698	840	982	+71
1,80	237	288	442	596	750	904	1058	+77
1,90	250	304	472	640	808	976	1144	+84
2,00	264	320	504	688	872	1056	1240	+92
2,10	277	336	534	732	930	1128	1326	+99
2,20	290	352	566	780	994	1208	1422	+107
2,30	303	368	598	828	1058	1288	1518	+115
2,40	316	384	630	876	1122	1368	1614	+123

## Número de ocupantes que pueden utilizar la escalera

- (1) La capacidad que se indica es válida para escaleras de doble tramo, cuya anchura sea constante en todas las plantas y cuyas dimensiones de rellanos y de mesetas intermedias sean las estrictamente necesarias en función de dicha anchura. Para otras configuraciones debe aplicarse la fórmula de la tabla 4.1, determinando para ello la superficie S de la escalera considerada.
- (2) Según se indica en la tabla 5.1, las escaleras no protegidas para una evacuación ascendente de más de 2,80 m no pueden servir a más de 100 personas.

## 5 Protección de las escaleras

- 1 En la tabla 5.1 se indican las condiciones de protección que deben cumplir las escaleras previstas para evacuación.

**Tabla 5.1. Protección de las escaleras**

Uso previsto <sup>(1)</sup>	Condiciones según tipo de protección de la escalera		
	No protegida	Protegida <sup>(2)</sup>	Especialmente protegida
<b>Escaleras para evacuación descendente</b>			
<i>Residencial Vivienda</i>	$h \leq 14$ m	$h \leq 28$ m	
<i>Administrativo, Docente,</i>	$h \leq 14$ m	$h \leq 28$ m	
<i>Comercial, Pública Concu- rrencia</i>	$h \leq 10$ m	$h \leq 20$ m	
<i>Residencial Público</i>	Baja más una <sup>(3)</sup>	$h \leq 28$ m	
<i>Hospitalario</i>			Se admite en todo caso
zonas de hospitalización o de tratamiento intensi- vo	No se admite	$h \leq 14$ m	
otras zonas	$h \leq 10$ m	$h \leq 20$ m	
<i>Aparcamiento</i>	No se admite	No se admite	
<b>Escaleras para evacuación ascendente</b>			
<i>Uso Aparcamiento</i>	No se admite	No se admite	
Otro uso: $h \leq 2,80$ m	Se admite en todo caso	Se admite en todo caso	Se admite en todo caso
$2,80 < h \leq 6,00$ m	$P \leq 100$ personas	Se admite en todo caso	
$h > 6,00$ m	No se admite	Se admite en todo caso	

- (1) Las escaleras que sirvan a diversos usos cumplirán en todas las plantas las condiciones más restrictivas de las correspondientes a cada uno de ellos. Cuando un *establecimiento* contenido en un edificio de *uso Residencial Vivienda* no precise constituir *sector de incendio* conforme al capítulo 1 de la Sección 1 de este DB, las condiciones exigibles a las escaleras comunes son las correspondientes a dicho uso.
- (2) Las escaleras que comuniquen *sectores de incendio* diferentes pero cuya *altura de evacuación* no exceda de la admitida para las escaleras no protegidas, no precisan cumplir las condiciones de las *escaleras protegidas*, sino únicamente estar compartimentadas respecto a dichos sectores con elementos cuya *resistencia al fuego* sea la que se establece en la tabla 1-2 de SI para los elementos delimitadores de los *sectores de incendio*.
- (3) Cuando se trate de un *establecimiento* con menos de 20 plazas de alojamiento se podrá optar por instalar un *sistema de detección y alarma* como medida alternativa a la exigencia de *escalera protegida*.

## 6 Puertas situadas en recorridos de evacuación

- 1 Las puertas previstas como *salida de planta o de edificio* y las previstas para la evacuación de más de 50 personas serán abatibles con eje de giro vertical y su sistema de cierre, o bien no actuará

mientras haya actividad en las zonas a evacuar, o bien consistirá en un dispositivo de fácil y rápida apertura desde el lado del cual provenga dicha evacuación, sin tener que utilizar una llave y sin tener que actuar sobre más de un mecanismo.

- 2 Se considera que satisfacen el anterior requisito funcional los dispositivos de apertura mediante manilla o pulsador conforme a la norma UNE-EN 179:2003 VC1, cuando se trate de la evacuación de zonas ocupadas por personas que en su mayoría estén familiarizados con la puerta considerada, así como los de barra horizontal de empuje o de deslizamiento conforme a la norma UNE EN 1125:2003 VC1, en caso contrario.
- 3 Abrirá en el sentido de la evacuación toda puerta de salida:
  - a) prevista para el paso de más de 200 personas en edificios de *uso Residencial Vivienda* o de 100 personas en los demás casos, o bien .
  - b) prevista para más de 50 ocupantes del *recinto* o espacio en el que esté situada.Para la determinación del número de personas que se indica en a) y b) se deberán tener en cuenta los criterios de asignación de los ocupantes establecidos en el apartado 4.1 de esta Sección.
- 4 Cuando existan puertas giratorias, deben disponerse puertas abatibles de apertura manual contiguas a ellas, excepto en el caso de que las giratorias sean automáticas y dispongan de un sistema que permita el abatimiento de sus hojas en el sentido de la evacuación, incluso en el caso de fallo de suministro eléctrico, mediante la aplicación manual de una fuerza no superior a 14 kg. La anchura útil de este tipo de puertas y de las de giro automático después de su abatimiento, debe estar dimensionada para la evacuación total prevista.
- 5 Las puertas de apertura automática dispondrán de un sistema tal que, en caso de fallo del mecanismo de apertura o del suministro de energía, abra la puerta e impida que ésta se cierre, o bien que, cuando sean abatibles, permita su apertura manual. En ausencia de dicho sistema, deben disponerse puertas abatibles de apertura manual que cumplan las condiciones indicadas en el párrafo anterior.

## 7 Señalización de los medios de evacuación

- 1 Se utilizarán las señales de salida, de uso habitual o de emergencia, definidas en la norma UNE 23034:1988, conforme a los siguientes criterios:
  - a) Las salidas de *recinto*, planta o edificio tendrán una señal con el rótulo "SALIDA", excepto en edificios de *uso Residencial Vivienda* y, en otros usos, cuando se trate de salidas de *recintos* cuya superficie no exceda de 50 m<sup>2</sup>, sean fácilmente visibles desde todo punto de dichos *recintos* y los ocupantes estén familiarizados con el edificio.
  - b) La señal con el rótulo "Salida de emergencia" debe utilizarse en toda salida prevista para uso exclusivo en caso de emergencia.
  - c) Deben disponerse señales indicativas de dirección de los recorridos, visibles desde todo *origen de evacuación* desde el que no se perciban directamente las salidas o sus señales indicativas y, en particular, frente a toda salida de un *recinto* con ocupación mayor que 100 personas que acceda lateralmente a un pasillo.
  - d) En los puntos de los *recorridos de evacuación* en los que existan alternativas que puedan inducir a error, también se dispondrán las señales antes citadas, de forma que quede claramente indicada la alternativa correcta. Tal es el caso de determinados cruces o bifurcaciones de pasillos, así como de aquellas escaleras que, en la planta de salida del edificio, continúen su trazado hacia plantas más bajas, etc.
  - e) En dichos recorridos, junto a las puertas que no sean salida y que puedan inducir a error en la evacuación debe disponerse la señal con el rótulo "Sin salida" en lugar fácilmente visible pero en ningún caso sobre las hojas de las puertas.
  - f) Las señales se dispondrán de forma coherente con la asignación de ocupantes que se pretenda hacer a cada salida, conforme a lo establecido en el capítulo 4 de esta Sección.
  - g) El tamaño de las señales será:
    - i) 210 x 210 mm cuando la distancia de observación de la señal no exceda de 10 m;
    - ii) 420 x 420 mm cuando la distancia de observación esté comprendida entre 10 y 20 m;
    - iii) 594 x 594 mm cuando la distancia de observación esté comprendida entre 20 y 30 m.

## 8 Control del humo de incendio

- 1 En los casos que se indican a continuación se debe instalar un sistema de control del humo de incendio capaz de garantizar dicho control durante la evacuación de los ocupantes, de forma que ésta se pueda llevar a cabo en condiciones de seguridad:
  - a) Aparcamientos que no tengan la consideración de *aparcamiento abierto*;
  - b) *Establecimientos de uso Comercial o Pública Concurrencia* cuya ocupación exceda de 1000 personas;
  - c) *Atrios*, cuando su ocupación en el conjunto de las zonas y plantas que constituyan un mismo *sector de incendio*, exceda de 500 personas, o bien cuando esté previsto para ser utilizado para la evacuación de más de 500 personas.
- 2 El diseño, cálculo, instalación y mantenimiento del sistema pueden realizarse de acuerdo con las normas UNE 23585:2004 (de la cual no debe tomarse en consideración la exclusión de los sistemas de evacuación mecánica o forzada que se expresa en el último párrafo de su apartado “0.3 Aplicaciones”) y EN 12101-6:2005.

Para el caso a) puede también utilizarse el sistema de ventilación por extracción mecánica con aberturas de admisión de aire previsto en el DB-HS 3 si, además de las condiciones que allí se establecen para el mismo, cumple las siguientes condiciones especiales:

- a) El sistema debe ser capaz de extraer un caudal de aire de 120 l/plaza·s y debe activarse automáticamente en caso de incendio mediante una instalación de detección, cerrándose también automáticamente, mediante compuertas E<sub>600</sub> 90, las aberturas de extracción de aire más cercanas al suelo, cuando el sistema disponga de ellas.
- b) Los ventiladores deben tener una clasificación F<sub>400</sub> 90.
- c) Los conductos que transcurran por un único *sector de incendio* deben tener una clasificación E<sub>600</sub> 90. Los que atraviesen elementos separadores de *sectores de incendio* deben tener una clasificación EI 90.



## Sección SI 4

# Detección, control y extinción del incendio

### 1 Dotación de instalaciones de protección contra incendios

- 1 Los edificios deben disponer de los equipos e instalaciones de protección contra incendios que se indican en la tabla 1.1. El diseño, la ejecución, la puesta en funcionamiento y el *mantenimiento* de dichas instalaciones, así como sus materiales, componentes y equipos, deben cumplir lo establecido en el “Reglamento de Instalaciones de Protección contra Incendios”, en sus disposiciones complementarias y en cualquier otra reglamentación específica que le sea de aplicación. La puesta en funcionamiento de las instalaciones requiere la presentación, ante el órgano competente de la Comunidad Autónoma, del certificado de la empresa instaladora al que se refiere el artículo 18 del citado reglamento.

Aquellas zonas cuyo *uso previsto* sea diferente y subsidiario del principal del edificio o del *establecimiento* en el que estén integradas y que, conforme a la tabla 1.1 del Capítulo 1 de la Sección 1 de este DB, deban constituir un *sector de incendio* diferente, deben disponer de la dotación de instalaciones que se indica para el *uso previsto* de la zona.

Tabla 1.1. Dotación de instalaciones de protección contra incendios

<b>Uso previsto del edificio o establecimiento</b>	<b>Condiciones</b>
<b>Instalación</b>	
<b>En general</b>	
Extintores portátiles	Uno de eficacia 21A -113B: <ul style="list-style-type: none"> <li>- Cada 15 m de recorrido en cada planta, como máximo, desde todo <i>origen de evacuación</i>.</li> <li>- En las zonas de riesgo especial conforme al capítulo 2 de la Sección 1<sup>(1)</sup> de este DB.</li> </ul>
Bocas de incendio	En zonas de riesgo especial alto, conforme al capítulo 2 de la Sección SI1, en las que el riesgo se deba principalmente a materias combustibles sólidas <sup>(2)</sup>
Ascensor de emergencia	En las plantas cuya <i>altura de evacuación</i> exceda de 50 m. <sup>(3)</sup>
Hidrantes exteriores	Si la <i>altura de evacuación</i> descendente exceda de 28 m o si la ascendente excede 6 m, así como en <i>establecimientos</i> de densidad de ocupación mayor que 1 persona cada 5 m <sup>2</sup> y cuya superficie construida está comprendida entre 2.000 y 10.000 m <sup>2</sup> . Al menos un hidrante hasta 10.000 m <sup>2</sup> de superficie construida y uno más por cada 10.000 m <sup>2</sup> adicionales o fracción. <sup>(4)</sup>
Instalación automática de extinción	Salvo otra indicación en relación con el uso, en todo edificio cuya <i>altura de evacuación</i> exceda de 80 m. En cocinas en las que la potencia instalada exceda de 20 kW en <i>uso Hospitalario</i> o <i>Residencial Público</i> o de 50 kW en cualquier otro uso <sup>(5)</sup> En centros de transformación cuyos aparatos tengan aislamiento dieléctrico con punto de inflamación menor que 300 °C y potencia instalada mayor que 1 000 kVA en cada aparato o mayor que 4 000 kVA en el conjunto de los aparatos. Si el centro está integrado en un edificio de <i>uso Pública Concurrencia</i> y tiene acceso desde el interior del edificio, dichas potencias son 630 kVA y 2 520 kVA respectivamente.
<b>Residencial Vivienda</b>	

Columna seca <sup>(6)</sup>	Si la <i>altura de evacuación</i> excede de 24 m.
Sistema de detección y de alarma de incendio	Si la <i>altura de evacuación</i> excede de 50 m. <sup>(7)</sup>
Ascensor de emergencia <sup>(3)</sup>	En las plantas cuya <i>altura de evacuación</i> exceda de 35 m.
Hidrantés exteriores	Uno si la superficie total construida esté comprendida entre 5.000 y 10.000 m <sup>2</sup> . Uno más por cada 10.000 m <sup>2</sup> adicionales o fracción. <sup>(4)</sup>
<b>Administrativo</b>	
Bocas de incendio	Si la superficie construida excede de 2.000 m <sup>2</sup> . <sup>(8)</sup>
Columna seca <sup>(6)</sup>	Si la <i>altura de evacuación</i> excede de 24 m.
Sistema de alarma	Si la superficie construida excede de 1.000 m <sup>2</sup> .
Sistema de detección de incendio	Si la superficie construida excede de 2.000 m <sup>2</sup> , detectores en zonas de riesgo alto conforme al capítulo 2 de la Sección 1 de este DB. Si excede de 5.000 m <sup>2</sup> , en todo el edificio.
Hidrantés exteriores	Uno si la superficie total construida está comprendida entre 5.000 y 10.000 m <sup>2</sup> . Uno más por cada 10.000 m <sup>2</sup> adicionales o fracción. <sup>(4)</sup>
<b>Residencial Público</b>	
Bocas de incendio	Si la superficie construida excede de 1.000 m <sup>2</sup> o el <i>establecimiento</i> está previsto para dar alojamiento a más de 50 personas. <sup>(8)</sup>
Columna seca <sup>(6)</sup>	Si la <i>altura de evacuación</i> excede de 24 m.
Sistema de detección y de alarma de incendio	Si la superficie construida excede de 500 m <sup>2</sup> . <sup>(9)</sup>
Instalación automática de extinción	Si la <i>altura de evacuación</i> excede de 28 m o la superficie construida del <i>establecimiento</i> excede de 5 000 m <sup>2</sup> .
Hidrantés exteriores	Uno si la superficie total construida está comprendida entre 2.000 y 10.000 m <sup>2</sup> . Uno más por cada 10 000 m <sup>2</sup> adicionales o fracción. <sup>(4)</sup>
<b>Hospitalario</b>	
Extintores portátiles	En las zonas de riesgo especial alto, conforme al capítulo 2 de la Sección 1 de este DB, cuya superficie construida exceda de 500 m <sup>2</sup> , un extintor móvil de 25 kg de polvo o de CO <sub>2</sub> por cada 2.500 m <sup>2</sup> de superficie o fracción.
Columna seca <sup>(6)</sup>	Si la <i>altura de evacuación</i> excede de 15 m.
Bocas de incendio	En todo caso. <sup>(8)</sup>
Sistema de detección y de alarma de incendio	En todo caso. El sistema dispondrá de detectores y de pulsadores manuales y debe permitir la transmisión de alarmas locales, de alarma general y de instrucciones verbales. Si el edificio dispone de más de 100 camas debe contar con comunicación telefónica directa con el servicio de bomberos.
Ascensor de emergencia <sup>(3)</sup>	En las zonas de hospitalización y de tratamiento intensivo cuya <i>altura de evacuación</i> es mayor que 15 m.
Hidrantés exteriores	Uno si la superficie total construida está comprendida entre 2.000 y 10.000 m <sup>2</sup> . Uno más por cada 10.000 m <sup>2</sup> adicionales o fracción. <sup>(4)</sup>
<b>Docente</b>	
Bocas de incendio	Si la superficie construida excede de 2.000 m <sup>2</sup> . <sup>(8)</sup>
Columna seca <sup>(6)</sup>	Si la <i>altura de evacuación</i> excede de 24 m.
Sistema de alarma	Si la superficie construida excede de 1.000 m <sup>2</sup> .
Sistema de detección de incendio	Si la superficie construida excede de 2.000 m <sup>2</sup> , detectores en zonas de riesgo alto conforme al capítulo 2 de la Sección 1 de este DB. Si excede de 5.000 m <sup>2</sup> , en todo el edificio.
Hidrantés exteriores	Uno si la superficie total construida está comprendida entre 5.000 y 10.000 m <sup>2</sup> . Uno más por cada 10.000 m <sup>2</sup> adicionales o fracción. <sup>(4)</sup>
<b>Comercial</b>	
Extintores portátiles	En toda agrupación de <i>locales</i> de <i>riesgo especial</i> medio y alto cuya superficie construida total excede de 1.000 m <sup>2</sup> , extintores móviles de 50 kg de polvo, distribuidos a razón de un extintor por cada 1 000 m <sup>2</sup> de superficie que supere dicho

	límite o fracción.
Bocas de incendio	Si la superficie construida excede de 500 m <sup>2</sup> . <sup>(8)</sup>
Columna seca <sup>(6)</sup>	Si la <i>altura de evacuación</i> excede de 24 m.
Sistema de alarma	Si la superficie construida excede de 1.000 m <sup>2</sup> .
Sistema de detección de incendio <sup>(10)</sup>	Si la superficie construida excede de 2.000 m <sup>2</sup> . <sup>(9)</sup>
Instalación automática de extinción	Si la superficie total construida excede de 1.500 m <sup>2</sup> , en las áreas públicas de ventas en las que la <i>densidad de carga de fuego</i> ponderada y corregida aportada por los productos comercializados sea mayor que 500 MJ/m <sup>2</sup> (aproximadamente 120 Mcal/m <sup>2</sup> ) y en los recintos de riesgo especial medio y alto conforme al capítulo 2 de la Sección 1 de este DB.
Hidrantes exteriores	Uno si la superficie total construida está comprendida entre 1 000 y 10 000 m <sup>2</sup> . Uno más por cada 10 000 m <sup>2</sup> adicionales o fracción. <sup>(4)</sup>
<b>Pública concurrencia</b>	
Bocas de incendio	Si la superficie construida excede de 500 m <sup>2</sup> . <sup>(8)</sup>
Columna seca <sup>(6)</sup>	Si la <i>altura de evacuación</i> excede de 24 m.
Sistema de alarma	Si la ocupación excede de 500 personas. El sistema debe ser apto para emitir mensajes por megafonía.
Sistema de detección de incendio	Si la superficie construida excede de 1000 m <sup>2</sup> . <sup>(9)</sup>
Hidrantes exteriores	En cines, teatros, auditorios y discotecas con superficie construida comprendida entre 500 y 10.000 m <sup>2</sup> y en recintos deportivos con superficie construida comprendida entre 5.000 y 10.000 m <sup>2</sup> . <sup>(4)</sup>
<b>Aparcamiento</b>	
Bocas de incendio	Si la superficie construida excede de 500 m <sup>2</sup> . <sup>(8)</sup> . Se excluyen los <i>aparcamientos robotizados</i> .
Columna seca <sup>(6)</sup>	Si existen más de tres plantas bajo rasante o más de cuatro sobre rasante, con tomas en todas sus plantas.
Sistema de detección de incendio	En aparcamientos convencionales cuya superficie construida exceda de 500 m <sup>2</sup> . <sup>(9)</sup> . Los <i>aparcamientos robotizados</i> dispondrán de pulsadores de alarma en todo caso.
Hidrantes exteriores	Uno si la superficie construida está comprendida entre 1.000 y 10.000 m <sup>2</sup> y uno más cada 10.000 m <sup>2</sup> más o fracción. <sup>(4)</sup>
Instalación automática de extinción	En todo <i>aparcamiento robotizado</i> .

<sup>(1)</sup> Un extintor en el exterior del local o de la zona y próximo a la puerta de acceso, el cual podrá servir simultáneamente a varios locales o zonas. En el interior del local o de la zona se instalarán además los extintores necesarios para que el recorrido real hasta alguno de ellos, incluido el situado en el exterior, no sea mayor que 15 m en locales de riesgo especial medio o bajo, o que 10 m en locales o zonas de riesgo especial alto.

<sup>(2)</sup> Los equipos serán de tipo 45 mm, excepto en edificios de *uso Residencial Vivienda*, en lo que serán de tipo 25 mm.

<sup>(3)</sup> Sus características serán las siguientes:

- Tendrá como mínimo una capacidad de carga de 630 kg, una superficie de cabina de 1,40 m<sup>2</sup>, una anchura de paso de 0,80 m y una velocidad tal que permita realizar todo su recorrido en menos de 60s.
- En *uso Hospitalario*, las dimensiones de la planta de la cabina serán 1,20 m x 2,10 m, como mínimo.
- En la planta de acceso al edificio se dispondrá un pulsador junto a los mandos del ascensor, bajo una tapa de vidrio, con la inscripción "USO EXCLUSIVO BOMBEROS". La activación del pulsador debe provocar el envío del ascensor a la planta de acceso y permitir su maniobra exclusivamente desde la cabina.
- En caso de fallo del abastecimiento normal, la alimentación eléctrica al ascensor pasará a realizarse de forma automática desde una fuente propia de energía que disponga de una autonomía de 1 h como mínimo.

<sup>(4)</sup> Para el cómputo de la dotación que se establece se pueden considerar los hidrantes que se encuentran en la vía pública a menos de 100 de la fachada accesible del edificio.

<sup>(5)</sup> Para la determinación de la potencia instalada sólo se considerarán los aparatos destinados a la preparación de alimentos. Las freidoras y las sartenes basculantes se computarán a razón de 1 kW por cada litro de capacidad, independientemente de la potencia que tengan. La eficacia del sistema debe quedar asegurada teniendo en cuenta la actuación del sistema de extracción de humos.

<sup>(6)</sup> Los municipios pueden sustituir esta condición por la de una instalación de bocas de incendio equipadas cuando, por el emplazamiento de un edificio o por el nivel de dotación de los servicios públicos de extinción existentes, no quede garantizada la utilidad de la instalación de columna seca.

<sup>(7)</sup> El sistema dispondrá al menos de detectores y de dispositivos de alarma de incendio en las zonas comunes.

<sup>(8)</sup> Los equipos serán de tipo 25 mm.

<sup>(9)</sup> El sistema dispondrá al menos de detectores de incendio.

<sup>(10)</sup> La condición de disponer detectores automáticos térmicos puede sustituirse por una instalación automática de extinción no exigida.

## **2 Señalización de las instalaciones manuales de protección contra incendios**

- 1 Los medios de protección contra incendios de utilización manual (extintores, bocas de incendio, pulsadores manuales de alarma y dispositivos de disparo de sistemas de extinción) se deben señalar mediante señales definidas en la norma UNE 23033-1 cuyo tamaño sea:
  - a) 210 x 210 mm cuando la distancia de observación de la señal no exceda de 10 m;
  - b) 420 x 420 mm cuando la distancia de observación esté comprendida entre 10 y 20 m;
  - c) 594 x 594 mm cuando la distancia de observación esté comprendida entre 20 y 30 m.
- 2 Las señales deben ser visibles incluso en caso de fallo en el suministro al alumbrado normal. Cuando sean fotoluminiscentes, sus características de emisión luminosa debe cumplir lo establecido en la norma UNE 23035-4:1999.

## Sección SI 5

# Intervención de los bomberos

## 1 Condiciones de aproximación y entorno

### 1.1 Aproximación a los edificios

- 1 Los viales de aproximación a los espacios de maniobra a los que se refiere el apartado 1.2, deben cumplir las condiciones siguientes:
  - a) anchura mínima libre 3,5 m;
  - b) altura mínima libre o gálibo 4,5 m;
  - c) capacidad portante del vial 20 kN/m<sup>2</sup>.
- 2 En los tramos curvos, el carril de rodadura debe quedar delimitado por la traza de una corona circular cuyos radios mínimos deben ser 5,30 m y 12,50 m, con una anchura libre para circulación de 7,20 m.

### 1.2 Entorno de los edificios

- 1 Los edificios con una *altura de evacuación* descendente mayor que 9 m deben disponer de un espacio de maniobra que cumpla las siguientes condiciones a lo largo de las fachadas en las que estén situados los accesos principales:
  - a) anchura mínima libre 5 m;
  - b) altura libre la del edificio
  - c) separación máxima del vehículo al edificio (desde el plano de la fachada hasta el eje del vía):
    - edificios de hasta 15 m de *altura de evacuación* 23 m
    - edificios de más de 15 m y hasta 20 m de *altura de evacuación* 18 m
    - edificios de más de 20 m de *altura de evacuación* 10 m;
  - d) distancia máxima hasta cualquier acceso principal al edificio 30 m;
  - e) pendiente máxima 10%;
  - f) resistencia al punzonamiento del suelo 10 t sobre 20 cm  $\phi$ .
- 2 La condición referida al punzonamiento debe cumplirse en las tapas de registro de las canalizaciones de servicios públicos situadas en ese espacio, cuando sus dimensiones fueran mayores que 0,15m x 0,15m, debiendo ceñirse a las especificaciones de la norma UNE-EN 124:1995.
- 3 El espacio de maniobra debe mantenerse libre de mobiliario urbano, arbolado, jardines, mojones u otros obstáculos. De igual forma, donde se prevea el acceso a una fachada con escaleras o plataformas hidráulicas, se evitarán elementos tales como cables eléctricos aéreos o ramas de árboles que puedan interferir con las escaleras, etc.
- 4 En el caso de que el edificio esté equipado con columna seca debe haber acceso para un equipo de bombeo a menos de 18 m de cada punto de conexión a ella. El punto de conexión será visible desde el camión de bombeo.
- 5 En las vías de acceso sin salida de más de 20 m de largo se dispondrá de un espacio suficiente para la maniobra de los vehículos del servicio de extinción de incendios.
- 6 En zonas edificadas limítrofes o interiores a áreas forestales, deben cumplirse las condiciones siguientes:

- a) Debe haber una franja de 25 m de anchura separando la zona edificada de la forestal, libre de arbustos o vegetación que pueda propagar un incendio del área forestal así como un camino perimetral de 5 m, que podrá estar incluido en la citada franja;
- b) La zona edificada o urbanizada debe disponer preferentemente de dos vías de acceso alternativas, cada una de las cuales debe cumplir las condiciones expuestas en el apartado 1.1;
- c) Cuando no se pueda disponer de las dos vías alternativas indicadas en el párrafo anterior, el acceso único debe finalizar en un fondo de saco de forma circular de 12,50 m de radio, en el que se cumplan las condiciones expresadas en el primer párrafo de este apartado.

## 2 Accesibilidad por fachada

- 1 Las fachadas a las que se hace referencia en el apartado 1.2 deben disponer de huecos que permitan el acceso desde el exterior al personal del servicio de extinción de incendios. Dichos huecos deben cumplir las condiciones siguientes:
  - a) Facilitar el acceso a cada una de las plantas del edificio, de forma que la altura del alféizar respecto del nivel de la planta a la que accede no sea mayor que 1,20 m;
  - b) Sus dimensiones horizontal y vertical deben ser, al menos, 0,80 m y 1,20 m respectivamente. La distancia máxima entre los ejes verticales de dos huecos consecutivos no debe exceder de 25 m, medida sobre la fachada;
  - c) No se deben instalar en fachada elementos que impidan o dificulten la accesibilidad al interior del edificio a través de dichos huecos, a excepción de los elementos de seguridad situados en los huecos de las plantas cuya *altura de evacuación* no exceda de 9 m.
- 2 Los *aparcamientos robotizados* dispondrán, en cada sector de incendios en que estén compartimentados, de una vía compartimentada con elementos EI 120 y puertas EI<sub>2</sub> 60-C5 que permita el acceso de los bomberos hasta cada nivel existente, así como de un sistema mecánico de extracción de humo capaz realizar 3 renovaciones/hora .

## Sección SI 6

# Resistencia al fuego de la estructura

### 1 Generalidades

- 1 La elevación de la temperatura que se produce como consecuencia de un incendio en un edificio afecta a su estructura de dos formas diferentes. Por un lado, los materiales ven afectadas sus propiedades, modificándose de forma importante su capacidad mecánica. Por otro, aparecen acciones indirectas como consecuencia de las deformaciones de los elementos, que generalmente dan lugar a tensiones que se suman a las debidas a otras acciones.
- 2 En este Documento Básico se indican únicamente métodos simplificados de cálculo suficientemente aproximados para la mayoría de las situaciones habituales (véase anejos B a F). Estos métodos sólo recogen el estudio de la *resistencia al fuego* de los elementos estructurales individuales ante la *curva normalizada tiempo temperatura*.
- 3 Pueden adoptarse otros modelos de incendio para representar la evolución de la temperatura durante el incendio, tales como las denominadas *curvas paramétricas* o, para efectos locales los modelos de incendio de una o dos zonas o de *fuegos localizados* o métodos basados en dinámica de fluidos (CFD, según siglas inglesas) tales como los que se contemplan en la norma UNE-EN 1991-1-2:2004.  
En dicha norma se recogen, asimismo, también otras *curvas nominales* para fuego exterior o para incendios producidos por combustibles de gran poder calorífico, como hidrocarburos, y métodos para el estudio de los elementos externos situados fuera de la envolvente del *sector de incendio* y a los que el fuego afecta a través de las aberturas en fachada.
- 4 En las normas UNE-EN 1992-1-2:1996, UNE-EN 1993-1-2:1996, UNE-EN 1994-1-2:1996, UNE-EN 1995-1-2:1996, se incluyen modelos de resistencia para los materiales.
- 5 Los modelos de incendio citados en el párrafo 3 son adecuados para el estudio de edificios singulares o para el tratamiento global de la estructura o parte de ella, así como cuando se requiera un estudio más ajustado a la situación de incendio real.
- 6 En cualquier caso, también es válido evaluar el comportamiento de una estructura, de parte de ella o de un elemento estructural mediante la realización de los ensayos que establece el Real Decreto 312/2005 de 18 de marzo.
- 7 Si se utilizan los métodos simplificados indicados en este Documento Básico no es necesario tener en cuenta las acciones indirectas derivadas del incendio.

### 2 Resistencia al fuego de la estructura

- 1 Se admite que un elemento tiene suficiente *resistencia al fuego* si, durante la duración del incendio, el valor de cálculo del efecto de las acciones, en todo instante  $t$ , no supera el valor de la resistencia de dicho elemento. En general, basta con hacer la comprobación en el instante de mayor temperatura que, con el modelo de *curva normalizada tiempo-temperatura*, se produce al final del mismo.
- 2 En el caso de *sectores de riesgo mínimo* y en aquellos *sectores de incendio* en los que, por su tamaño y por la distribución de la *carga de fuego*, no sea previsible la existencia de *fuegos totalmente desarrollados*, la comprobación de la *resistencia al fuego* puede hacerse elemento a elemento mediante el estudio por medio de *fuegos localizados*, según se indica en el Eurocódigo 1 (UNE-EN 1991-1-2: 2004) situando sucesivamente la *carga de fuego* en la posición previsible más desfavorable.

- 3 En este Documento Básico no se considera la capacidad portante de la estructura tras el incendio.

### 3 Elementos estructurales principales

- 1 Se considera que la *resistencia al fuego* de un elemento estructural principal del edificio (incluidos forjados, vigas y soportes), es suficiente si:
- alcanza la clase indicada en la tabla 3.1 o 3.2 que representa el tiempo en minutos de resistencia ante la acción representada por la *curva normalizada tiempo temperatura*, o
  - soporta dicha acción durante el *tiempo equivalente de exposición al fuego* indicado en el anejo B.

**Tabla 3.1 Resistencia al fuego suficiente de los elementos estructurales**

Uso del sector de incendio considerado <sup>(1)</sup>	Plantas de sótano	Plantas sobre rasante altura de evacuación del edificio		
		<15 m	<28 m	≥28 m
Vivienda unifamiliar <sup>(2)</sup>	R 30	R 30	-	-
Residencial Vivienda, Residencial Público, Docente, Administrativo	R 120	R 60	R 90	R 120
Comercial, Pública Concurrencia, Hospitalario	R 120 <sup>(3)</sup>	R 90	R 120	R 180
Aparcamiento (edificio de uso exclusivo o situado sobre otro uso)		R 90		
Aparcamiento (situado bajo un uso distinto)		R 120 <sup>(4)</sup>		

<sup>(1)</sup> La *resistencia al fuego* suficiente de un suelo es la que resulte al considerarlo como techo del sector de incendio situado bajo dicho suelo.

<sup>(2)</sup> En viviendas unifamiliares agrupadas o adosadas, los elementos que formen parte de la estructura común tendrán la *resistencia al fuego* exigible a edificios de uso Residencial Vivienda.

<sup>(3)</sup> R 180 si la *altura de evacuación* del edificio excede de 28 m.

<sup>(4)</sup> R 180 cuando se trate de *aparcamientos robotizados*.

**Tabla 3.2 Resistencia al fuego suficiente de los elementos estructurales de zonas de riesgo especial integradas en los edificios <sup>(1)</sup>**

Riesgo especial bajo	R 90
Riesgo especial medio	R 120
Riesgo especial alto	R 180

<sup>(1)</sup> No será inferior al de la estructura portante de la planta del edificio excepto cuando la zona se encuentre bajo una cubierta no prevista para evacuación y cuyo fallo no suponga riesgo para la estabilidad de otras plantas ni para la compartimentación contra incendios, en cuyo caso puede ser R 30.

La *resistencia al fuego* suficiente de un suelo es la que resulte al considerarlo como techo del sector de incendio situado bajo dicho suelo

- 2 Las estructuras de cubiertas ligeras no previstas para ser utilizadas en la evacuación de los ocupantes y cuya altura respecto de la rasante exterior no exceda de 28 m, así como los elementos que únicamente sustenten dichas cubiertas, podrán ser R 30 cuando su fallo no pueda ocasionar daños graves a los edificios o *establecimientos* próximos, ni comprometer la estabilidad de otras plantas inferiores o la compartimentación de los *sectores de incendio*. A tales efectos, puede entenderse como ligera aquella cubierta cuya carga permanente no exceda de 1 kN/m<sup>2</sup>.
- 3 Los elementos estructurales de una *escalera protegida* o de un *pasillo protegido* que estén contenidos en el recinto de éstos, serán como mínimo R-30. Cuando se trate de *escaleras especialmente protegidas* no se exige *resistencia al fuego* a los elementos estructurales.

### 4 Elementos estructurales secundarios

- 1 A los elementos estructurales secundarios, tales como los cargaderos o los de las entreplantas de un local, se les exige la misma *resistencia al fuego* que a los elementos principales si su colapso puede



ocasionar daños personales o compromete la estabilidad global, la evacuación o la compartimentación en *sectores de incendio* del edificio. En otros casos no precisan cumplir ninguna exigencia de *resistencia al fuego*.

- 2 Las estructuras sustentantes de elementos textiles de cubierta integrados en edificios, tales como carpas, no precisan cumplir ninguna exigencia de *resistencia al fuego* siempre que, además ser clase M2 conforme a UNE 23727:1990 según se establece en el Capítulo 4 de la Sección 1 de este DB, el certificado de ensayo acredite la perforación del elemento. En caso contrario, los elementos de dichas estructuras deberán ser R 30.

## 5 Determinación de los efectos de las acciones durante el incendio

- 1 Deben ser consideradas las mismas acciones permanentes y variables que en el cálculo en situación persistente, si es probable que actúen en caso de incendio.
- 2 Los efectos de las acciones durante la exposición al incendio deben obtenerse del Documento Básico DB-SE.
- 3 Los valores de las distintas acciones y coeficientes deben ser obtenidos según se indica en el Documento Básico DB-SE, apartados 3.4.2 y 3.5.2.4.
- 4 Si se emplean los métodos indicados en este Documento Básico para el cálculo de la *resistencia al fuego* estructural puede tomarse como efecto de la acción de incendio únicamente el derivado del efecto de la temperatura en la resistencia del elemento estructural.
- 5 Como simplificación para el cálculo se puede estimar el efecto de las acciones de cálculo en situación de incendio a partir del efecto de las acciones de cálculo a temperatura normal, como:

$$E_{fi,d} = \eta_{fi} E_d \quad (5.2)$$

siendo:

$E_d$  efecto de las acciones de cálculo en situación persistente (temperatura normal);

$\eta_{fi}$  factor de reducción.

donde el factor  $\eta_{fi}$  se puede obtener como:

$$\eta_{fi} = \frac{G_K + \psi_{1,1} Q_{K,1}}{\gamma_G G_K + \gamma_{Q,1} Q_{K,1}} \quad (5.3)$$

donde el subíndice 1 es la acción variable dominante considerada en la situación persistente.

## 6 Determinación de la *resistencia al fuego*

- 1 La *resistencia al fuego* de un elemento puede establecerse de alguna de las formas siguientes:
  - a) comprobando las dimensiones de su sección transversal con lo indicado en las distintas tablas según el material dadas en los anejos C a F, para las distintas *resistencias al fuego*;
  - b) obteniendo su resistencia por los métodos simplificados dados en los mismos anejos.
  - c) mediante la realización de los ensayos que establece el Real Decreto 312/2005 de 18 de marzo.
- 2 En el análisis del elemento puede considerarse que las coacciones en los apoyos y extremos del elemento durante el tiempo de exposición al fuego no varían con respecto a las que se producen a temperatura normal.
- 3 Cualquier modo de fallo no tenido en cuenta explícitamente en el análisis de esfuerzos o en la respuesta estructural deberá evitarse mediante detalles constructivos apropiados.
- 4 Si el anejo correspondiente al material específico (C a F) no indica lo contrario, los valores de los coeficientes parciales de resistencia en situación de incendio deben tomarse iguales a la unidad:
 
$$\gamma_{M,fi} = 1$$
- 5 En la utilización de algunas tablas de especificaciones de hormigón y acero se considera el coeficiente de sobredimensionado  $\mu_{fi}$ , definido como:

$$\mu_{fi} = \frac{E_{fi,d}}{R_{fi,d,0}} \quad (6.1)$$

siendo:

$R_{fi,d,0}$  resistencia del elemento estructural en situación de incendio en el instante inicial  $t=0$ , a temperatura normal.

## Anejo SI A

### Terminología

A efectos de aplicación del DB-SI, los términos que figuran en letra cursiva deben utilizarse conforme al significado y a las condiciones que se establecen para cada uno de ellos en este anejo, cuando se trate de términos relacionados únicamente con el requisito básico "Seguridad en caso de incendio", o bien en el Anejo III de la Parte I de este CTE, cuando sean términos de uso común en el conjunto del Código.

Cuando el significado asignado a un término en este Anexo sea igual al establecido en una norma EN o en otro documento, al final de dicho significado y entre paréntesis se indica la referencia de dicho documento.

#### ***Altura de evacuación***

Máxima diferencia de cotas entre un *origen de evacuación* y la *salida de edificio* que le corresponda. A efectos de determinar la *altura de evacuación* de un edificio no se consideran las plantas en las que únicamente existan *zonas de ocupación nula*.

#### ***Aparcamiento abierto***

Es aquel que cumple las siguientes condiciones:

- a) Sus fachadas presentan en cada planta un área total permanentemente abierta al exterior no inferior a 1/20 de su superficie construida, de la cual al menos 1/40 está distribuida de manera uniforme entre las dos paredes opuestas que se encuentren a menor distancia;
- b) La distancia desde el borde superior de las aberturas hasta el techo no excede de 0,5 metros.

#### ***Atrio***

Espacio diáfano con altura equivalente a la de varias plantas del edificio comunicadas con dicho espacio mediante huecos, ventanas, balcones, pasillos abiertos, etc. Parte del perímetro del *atrio* puede también estar formado por muros ciegos o por fachadas del edificio.

#### ***Caja escénica***

Volumen construido que abarca desde su nivel inferior hasta la cubierta de un edificio conformando un escenario de teatro, sala de ópera, etc. equipado con decorados, tramoyas, mecanismos y foso, de forma que constituye un *sector de incendio* que cumpla las siguientes condiciones especiales:

- Debe estar compartimentado respecto de la sala de espectadores mediante elementos EI 120 excepto en la boca de la escena, la cual se puede cerrar mediante un telón EI 60 de material incombustible cuyo tiempo de cierre no excede de 30 s y puede soportar una presión de 0,4 kN/m<sup>2</sup> en ambos sentidos sin que su funcionamiento se vea afectado.
- El cierre del telón debe ser automático, pero también debe poder activarse manualmente desde dos puntos, uno situado en el escenario y otro en lugar de acceso seguro, fuera del espacio del escenario. Cuando se ponga en funcionamiento, se debe activar una señal óptica de advertencia en el escenario. Debe disponer de una cortina de agua de activación automática y manual desde el escenario y desde otro punto situado en lugar de acceso seguro.
- Debe disponer de *vestíbulos de independencia* en toda comunicación con la sala de espectadores.
- Encima de la escena sólo deben existir locales técnicos que sirvan para uso directo de la escena.
- El *recorrido de evacuación* desde cualquier punto del escenario hasta alguna salida del sector no debe exceder de 25 m y las puertas de salida deben abrir en el sentido de la evacuación.

- Las pasarelas, galerías o similares existentes para uso de actores o empleados deben disponer de salidas de evacuación.
- Las pasarelas y escaleras del escenario deben tener una anchura de 0,80 m, como mínimo.
- La parte superior de la *caja escénica* debe disponer de un sistema adecuado para la eliminación del humo en caso de incendio.

### **Carga de fuego**

Suma de las energías caloríficas que se liberan en la combustión de todos los materiales combustibles existentes en un espacio (contenidos del edificio y elementos constructivos) (UNE-EN 1991-1-2:2004).

### **Curva normalizada tiempo-temperatura**

*Curva nominal* que representa un modelo de *fuego totalmente desarrollado* en un *sector de incendio* (UNE-EN 1991-1-2:2004).

### **Curvas tiempo-temperatura**

Temperatura del aire en la proximidad de las superficies de un elemento, en función del tiempo. Pueden ser:

- a) Nominales: curvas convencionales adoptadas para clasificar o verificar la resistencia al fuego, por ejemplo, la *curva normalizada tiempo-temperatura*, la curva de fuego exterior o la curva de fuego de hidrocarburos;
- b) Paramétricas: determinadas a partir de modelos de fuego y de los parámetros físicos específicos que definen las condiciones del *sector de incendio* (UNE-EN 1991-1-2:2004).

### **Densidad de carga de fuego**

*Carga de fuego* por unidad de superficie construida  $q_f$ , o por unidad de superficie de toda la envolvente, incluidas sus aberturas,  $q_t$ . (UNE-EN 1991-1-2:2004)

### **Densidad de carga de fuego de cálculo**

*Densidad de carga de fuego* considerada para determinar las acciones térmicas en el cálculo en situación de incendio. Su valor tiene en cuenta las incertidumbres. (UNE-EN 1991-1-2:2004)

### **Escalera abierta al exterior**

Escalera que dispone de huecos permanentemente abiertos al exterior que, en cada planta, acumulan una superficie de  $5A \text{ m}^2$ , como mínimo, siendo  $A$  la anchura del tramo de la escalera, en m. Cuando dichos huecos comuniquen con un patio, las dimensiones de la proyección horizontal de éste deben admitir el trazado de un círculo inscrito de 15 m de diámetro.

Puede considerarse como *escalera especialmente protegida* sin que para ello precise disponer de *vestíbulos de independencia* en sus accesos.

### **Escalera especialmente protegida**

Escalera que reúne las condiciones de *escalera protegida* y que además dispone de un *vestíbulo de independencia* diferente en cada uno de sus accesos desde cada planta. La existencia de dicho *vestíbulo de independencia* no es necesaria, ni cuando se trate de una *escalera abierta al exterior*, ni en la planta de *salida del edificio*, cuando la escalera comunique con un *sector de riesgo mínimo*.

### **Escalera protegida**

Escalera de trazado continuo desde su inicio hasta su desembarco en planta de *salida del edificio* que, en caso de incendio, constituye un recinto suficientemente seguro para permitir que los ocupantes puedan permanecer en el mismo durante un determinado tiempo. Para ello debe reunir, además de las condiciones de seguridad de utilización exigibles a toda escalera (véase DB-SU 1-4) las siguientes:

- 1 Es un recinto destinado exclusivamente a circulación y compartimentado del resto del edificio mediante elementos separadores EI 120. Si dispone de fachadas, éstas deben cumplir las condiciones establecidas en el capítulo 1 de la Sección SI 2 para limitar el riesgo de transmisión exterior del incendio desde otras zonas del edificio o desde otros edificios.  
En la planta de *salida del edificio* la escalera puede carecer de compartimentación cuando comunique con un *sector de riesgo mínimo*.
- 2 El recinto tiene como máximo dos accesos en cada planta, los cuales se realizan a través de puertas EI<sub>2</sub> 60-C5 y desde espacios de circulación comunes y sin ocupación propia.  
Además de dichos accesos, pueden abrir al recinto de la *escalera protegida* locales destinados a aseo y limpieza, así como los ascensores, siempre que las puertas de estos últimos abran, en todas sus plantas, al recinto de la *escalera protegida* considerada o a un *vestíbulo de independencia*.  
En el recinto también pueden existir tapas de registro de patinillos o de conductos para instalaciones, siempre que estas sean EI 60.
- 3 En la planta de *salida del edificio*, la longitud del recorrido desde la puerta de salida del recinto de la escalera, o en su defecto desde el desembarco de la misma, hasta una *salida de edificio* no debe exceder de 15 m, excepto cuando dicho recorrido se realice por un *sector de riesgo mínimo*, en cuyo caso dicha longitud debe ser la que con carácter general se establece para cualquier *origen de evacuación* de dicho sector.
- 4 El recinto cuenta con protección frente al humo, mediante una de las siguientes opciones:
  - a) *Ventilación natural* mediante ventanas practicables o huecos abiertos al exterior con una superficie de ventilación de al menos 1 m<sup>2</sup> en cada planta.
  - b) Ventilación mediante conductos independientes de entrada y de salida de aire, dispuestos exclusivamente para esta función y que cumplen las condiciones siguientes:
    - la superficie de la sección útil total es de 50 cm<sup>2</sup> por cada m<sup>3</sup> de recinto, tanto para la entrada como para la salida de aire; cuando se utilicen conductos rectangulares, la relación entre los lados mayor y menor no es mayor que 4;
    - las rejillas tienen una sección útil de igual superficie y relación máxima entre sus lados que el conducto al que están conectadas;
    - en cada planta, las rejillas de entrada de aire están situadas a una altura sobre el suelo menor que 1 m y las de salida de aire están enfrentadas a las anteriores y a una altura mayor que 1,80 m.
  - c) *Sistema de presión diferencial* conforme a EN 12101-6:2005.

### **Espacio exterior seguro**

Es aquel en el que se puede dar por finalizada la evacuación de los ocupantes del edificio, debido a que cumple las siguientes condiciones:

- 1 Permite la dispersión de los ocupantes que abandonan el edificio, en condiciones de seguridad.
- 2 Se puede considerar que dicha condición se cumple cuando el espacio exterior tiene, delante de cada *salida de edificio* que comunique con él, una superficie de al menos 0,5P m<sup>2</sup> dentro de la zona delimitada con un radio 0,1P m de distancia desde la *salida de edificio*, siendo P el número de ocupantes cuya evacuación esté prevista por dicha *salida*. Cuando P no exceda de 50 personas no es necesario comprobar dicha condición.
- 3 Si el espacio considerado no está comunicado con la red viaria o con otros espacios abiertos no puede considerarse ninguna zona situada a menos de 15 m de cualquier parte del edificio, excepto cuando esté dividido en *sectores de incendio* estructuralmente independientes entre sí y con salidas también independientes al espacio exterior, en cuyo caso dicha distancia se podrá aplicar únicamente respecto del *sector* afectado por un posible incendio.
- 4 Permite una amplia disipación del calor, del humo y de los gases producidos por el incendio.
- 5 Permite el acceso de los efectivos de bomberos y de los medios de ayuda a los ocupantes que, en cada caso, se consideren necesarios.
- 6 La cubierta de un edificio se puede considerar como *espacio exterior seguro* siempre que, además de cumplir las condiciones anteriores, su estructura sea totalmente independiente de la del edificio con salida a dicho espacio y un incendio no pueda afectar simultáneamente a ambos.

**Establecimiento**

Zona de un edificio destinada a ser utilizada bajo una titularidad diferenciada, bajo un régimen no subsidiario respecto del resto del edificio y cuyo proyecto de obras de construcción o reforma, así como el inicio de la actividad prevista, sean objeto de control administrativo.

**Fuego de cálculo**

Desarrollo de fuego específico adoptado a efectos de cálculo (UNE-EN 1991-1-2:2004)

**Fuego totalmente desarrollado**

Estado en el que todas las superficies combustibles existentes en un determinado espacio participan en el fuego (UNE-EN 1991-1-2:2004)

**Fuego localizado**

Fuego que sólo afecta a una zona limitada de la *carga de fuego* del *sector de incendio* (UNE-EN 1991-1-2:2004)

**Modelo informático de dinámica de fluidos**

Modelo de fuego que permite resolver numéricamente las ecuaciones diferenciales parciales que relacionan a las variables termodinámicas y aerodinámicas de cada punto del *sector de incendio* considerado. (UNE-EN 1991-1-2:2004).

**Origen de evacuación**

Es todo punto ocupable de un edificio, exceptuando el interior de las viviendas, así como de todo aquel recinto, o de varios comunicados entre sí, en los que la densidad de ocupación no exceda de 1 persona/10 m<sup>2</sup> y cuya superficie total no exceda de 50 m<sup>2</sup>, como pueden ser las habitaciones de hotel, residencia u hospital, los despachos de oficinas, etc.

Los puntos ocupables de los locales de riesgo especial y de las *zonas de ocupación nula* se consideran *origen de evacuación* y deben cumplir los límites que se establecen para la longitud de *los recorridos de evacuación* hasta las salidas de dichos espacios, cuando se trate de zonas de riesgo especial, y, en todo caso, hasta las *salidas de planta*, pero no es preciso tomarlos en consideración a efectos de determinar la *altura de evacuación* de un edificio o el número de ocupantes.

**Pasillo protegido**

Pasillo que, en caso de incendio, constituye un recinto suficientemente seguro para permitir que los ocupantes puedan permanecer en el mismo durante un determinado tiempo. Para ello dicho recinto debe reunir, además de las condiciones de seguridad de utilización exigibles a todo pasillo (véase DB-SU 1 y 2), unas condiciones de seguridad equivalentes a las de una *escalera protegida*.

Si su ventilación es mediante ventanas o huecos, su superficie de ventilación debe ser como mínimo 0,2L m<sup>2</sup>, siendo L la longitud del pasillo en m.

Si la ventilación se lleva a cabo mediante conductos de entrada y de salida de aire, éstos cumplirán las mismas condiciones indicadas para los conductos de las *escaleras protegidas*. Las rejillas de entrada de aire deben estar situadas en un paramento del pasillo, a una altura menor que 1 m y las de salida en el otro paramento, a una altura mayor que 1,80 m y separadas de las anteriores 10 m como máximo.

El pasillo debe tener un trazado continuo que permita circular por él hasta una *escalera protegida* o *especialmente protegida*, hasta un *sector de riesgo mínimo* o bien hasta un punto situado a 15 m de una *salida de edificio*, como máximo.

**Reacción al fuego**

Respuesta de un material al fuego medida en términos de su contribución al desarrollo del mismo con su propia combustión, bajo condiciones específicas de ensayo (DPC - DI2).

### Recorrido de evacuación

Recorrido que conduce desde un *origen de evacuación* hasta una *salida de planta*, situada en la misma planta considerada o en otra, o hasta una *salida de edificio*. Conforme a ello, una vez alcanzada una *salida de planta*, la longitud del recorrido posterior no computa a efectos del cumplimiento de los límites a los *recorridos de evacuación*.

La longitud de los recorridos por pasillos, escaleras y rampas, se medirá sobre el eje de los mismos. No se consideran válidos los recorridos por escaleras mecánicas, ni aquellos en los que existan tornos u otros elementos que puedan dificultar el paso. Los recorridos por rampas y pasillos móviles se consideran válidos cuando no sea posible su utilización por personas que trasladen carros para el transporte de objetos y estén provistos de un dispositivo de parada que pueda activarse bien manualmente, o bien automáticamente por un sistema de detección y alarma.

Los recorridos que tengan su origen en zonas habitables no pueden atravesar las zonas de riesgo especial definidas en SI 1.2. En cambio, sí pueden atravesar aparcamientos, cuando se trate de los recorridos adicionales de evacuación que precisen dichas zonas y en ningún caso de los recorridos principales.

En uso *Aparcamiento* los *recorridos de evacuación* deben discurrir por las calles de circulación de vehículos, o bien por itinerarios peatonales protegidos frente a la invasión de vehículos, conforme se establece en el Apartado 3 del DB-SU 7.

En *establecimientos de uso Comercial* cuya superficie construida exceda de 400 m<sup>2</sup>, los *recorridos de evacuación* deben transcurrir, excepto en sus diez primeros metros, por pasillos definidos en proyecto, delimitados por elementos fijos o bien señalizados en el suelo de forma clara y permanente y cuyos tramos comprendidos entre otros pasillos transversales no excedan de 20 m.

En *establecimientos* comerciales en los que esté previsto el uso de carros para transporte de productos, los puntos de paso a través de cajas de cobro no pueden considerarse como elementos de la evacuación. En dichos casos se dispondrán salidas intercaladas en la batería de cajas, dimensionadas según se establece en el apartado 4.2 de la Sección SI 3 y separadas de tal forma que no existan más de diez cajas entre dos salidas consecutivas. Cuando la batería cuente con menos de diez cajas, se dispondrán dos salidas, como mínimo, situadas en los extremos de la misma. Cuando cuente con menos de cinco cajas, se dispondrá una salida situada en un extremo de la batería.

En los *establecimientos* en los que no esté previsto el uso de carros, los puntos de paso a través de las cajas podrán considerarse como elementos de evacuación, siempre que su anchura libre sea 0,70m, como mínimo, y que en uno de los extremos de la batería de cajas se disponga un paso de 1,20m de anchura, como mínimo.

Excepto en el caso de los aparcamientos, de las *zonas de ocupación nula* y de las zonas ocupadas únicamente por personal de mantenimiento o de control de servicios, no se consideran válidos los *recorridos de evacuación* que precisen salvar, en sentido ascendente, una altura mayor que la indicada en la tabla que se incluye a continuación, bien en la totalidad del *recorrido de evacuación* hasta el *espacio exterior seguro*, o bien en alguno de sus tramos.

Uso previsto y zona	Máxima altura salvada
En general, exceptuando los casos que se indican a continuación	4 m <sup>(1)</sup>
Hospitalario, en zonas de hospitalización o tratamiento intensivo	2 m <sup>(2)</sup>
Docente      escuela infantil	1 m
enseñanza primaria	2 m
Administrativo      zonas de seguridad <sup>(3)</sup>	6 m

(1) Esta limitación no es aplicable cuando se trate de una primera planta bajo rasante.

(2) No se limita en zonas de tratamiento intensivo con radioterapia.

(3) Siempre que cuenten como mínimo con dos *salidas de planta* y al menos una de ellas consista en una puerta que dé acceso a otro sector en la misma planta, a una *escalera protegida*, a un *pasillo protegido* o a un *vestíbulo de independencia*.

### Recorridos de evacuación alternativos

Se considera que dos *recorridos de evacuación* que conducen desde un *origen de evacuación* hasta dos *salidas de planta o de edificio* diferentes son alternativos cuando en dicho origen forman entre sí un ángulo mayor que 45° o bien están separados por elementos constructivos que sean EI-30 (RF-30) e impidan que ambos recorridos puedan quedar simultáneamente bloqueados por el humo

### **Resistencia al fuego**

Capacidad de un elemento de construcción para mantener durante un período de tiempo determinado la función portante que le sea exigible, así como la integridad y/o el aislamiento térmico en los términos especificados en el ensayo normalizado correspondiente (DPC - DI2)

### **Salida de planta**

Es alguno de los siguientes elementos, pudiendo estar situada, bien en la planta considerada o bien en otra planta diferente:

- 1 El arranque de una escalera no protegida que conduce a una planta de *salida del edificio*, siempre que no tenga un ojo o hueco central con un área en planta mayor que 1,30 m<sup>2</sup>. Sin embargo, cuando la planta esté comunicada con otras por huecos diferentes de los de las escaleras, el arranque de escalera antes citado no puede considerarse *salida de planta*.
- 2 Una puerta de acceso a una *escalera protegida*, a un *pasillo protegido* o a un *vestíbulo de independencia* de una *escalera especialmente protegida*, con capacidad suficiente y que conduce a una *salida de edificio*.

Cuando se trate de una *salida de planta* desde una zona de hospitalización o de tratamiento intensivo, dichos elementos deben tener una superficie de al menos de 0,70 m<sup>2</sup> o 1,50 m<sup>2</sup>, respectivamente, por cada ocupante. En el caso de escaleras, dicha superficie se refiere a la del rellano de la planta considerada, admitiéndose su utilización para actividades de escaso riesgo, como salas de espera, etc.

- 3 Una puerta de paso, a través de un *vestíbulo de independencia*, a un *sector de incendio* diferente que exista en la misma planta, siempre que:
  - el sector inicial tenga otra *salida de planta* que no conduzca al mismo sector alternativo.
  - el sector alternativo tenga una superficie en zonas de circulación suficiente para albergar a los ocupantes del sector inicial, a razón de 0,5 m<sup>2</sup>/pers, considerando únicamente los puntos situados a menos de 30 m de recorrido desde el acceso al sector. En *uso Hospitalario* dicha superficie se determina conforme a los criterios indicados en el punto 2 anterior.
  - la evacuación del sector alternativo no confluya con la del sector inicial en ningún otro sector del edificio, excepto cuando lo haga en un *sector de riesgo mínimo*.
- 4 Una *salida de edificio*.

### **Salida de edificio**

Puerta o hueco de salida a un *espacio exterior seguro*. En el caso de *establecimientos* situados en áreas consolidadas y cuya ocupación no exceda de 500 personas puede admitirse como *salida de edificio* aquella que comunique con un espacio exterior que disponga de dos *recorridos alternativos* que no excedan de 50 m hasta dos *espacios exteriores seguros*.

### **Salida de emergencia**

*Salida de planta* o *de edificio* prevista para ser utilizada exclusivamente en caso de emergencia y que está señalizada de acuerdo con ello.

### **Sector bajo rasante**

*Sector de incendio* en el que los *recorridos de evacuación* de alguna de sus zonas deben salvar necesariamente una *altura de evacuación* ascendente igual o mayor que 1,5 m.

### **Sector de incendio**

Espacio de un edificio separado de otras zonas del mismo por elementos constructivos delimitadores resistentes al fuego durante un período de tiempo determinado, en el interior del cual se puede confinar (o excluir) el incendio para que no se pueda propagar a (o desde) otra parte del edificio. (DPC - DI2)

### **Sector de riesgo mínimo**

*Sector de incendio* que cumple las siguientes condiciones:



- Está destinado exclusivamente a circulación y no constituye un *sector bajo rasante*.
- La *densidad de carga de fuego* no excede de 40 MJ/m<sup>2</sup> en el conjunto del sector, ni de 50 MJ/m<sup>2</sup> en cualquiera de los recintos contenidos en el sector, considerando la *carga de fuego* aportada, tanto por los elementos constructivos, como por el contenido propio de la actividad.
- Está *separado* de cualquier otra zona del edificio que no tenga la consideración de *sector de riesgo mínimo* mediante elementos cuya resistencia al fuego sea EI 120 y la *comunicación* con dichas zonas se realiza a través de *vestíbulos de independencia*.
- Tiene resuelta la evacuación, desde todos sus puntos, mediante *salidas de edificio* directas a *espacio exterior seguro*.

### **Sistema de alarma de incendios**

Sistema que permite emitir señales acústicas y/o visuales a los ocupantes de un edificio (UNE 23007-1:1996, EN 54-1:1996).

(Nota: Su función se corresponde con la del denominado "Sistema de comunicación de alarma" según el Reglamento de Instalaciones de Protección contra Incendios y puede estar integrada junto con la del sistema de detección de incendios en un mismo sistema.)

### **Sistema de detección de incendios**

Sistema que permite detectar un incendio en el tiempo más corto posible y emitir las señales de alarma y de localización adecuadas para que puedan adoptarse las medidas apropiadas (UNE 23007-1:1996, EN 54-1:1996).

(Nota: Su función se corresponde con las de los denominados "Sistema automático de detección de incendios" y "Sistema manuales de alarma de incendios" según el Reglamento de Instalaciones de Protección contra Incendios y puede estar integrada junto con la del *sistema de alarma de incendios*, en un mismo sistema.)

### **Sistema de presión diferencial**

Sistema de ventiladores, conductos, aberturas y otros elementos característicos previstos con el propósito de generar una presión más baja en la zona del incendio que en el espacio protegido (UNE 23585: 2004 - CR 12101-5:2000 y EN 12101-6:2005).

### **Superficie útil**

Superficie en planta de un recinto, sector o edificio ocupable por las personas. En *uso Comercial*, cuando no se defina en proyecto la disposición de mostradores, estanterías, cajas registradoras y, en general, de aquellos elementos que configuran la implantación comercial de un *establecimiento*, se tomará como superficie útil de las zonas destinadas al público, al menos el 75% de su superficie construida.

### **Tiempo equivalente de exposición al fuego**

Es el tiempo de exposición a la *curva normalizada tiempo-temperatura* que se supone que tiene un efecto térmico igual al de un incendio real en el *sector de incendio* considerado (UNE-EN 1991-1-2:2004).

### **Uso Administrativo**

Edificio, *establecimiento* o zona en el que se desarrollan actividades de gestión o de servicios en cualquiera de sus modalidades, como por ejemplo, centros de la administración pública, bancos, despachos profesionales, oficinas, etc.

También se consideran de este uso los *establecimientos* destinados a otras actividades, cuando sus características constructivas y funcionales, el riesgo derivado de la actividad y las características de los ocupantes se puedan asimilar a este uso mejor que a cualquier otro. Como ejemplo de dicha asimilación pueden citarse los consultorios, los centros de análisis clínicos, los ambulatorios, los centros docentes en régimen de seminario, etc.

Las zonas de un *establecimiento de uso Administrativo* destinadas a otras actividades subsidiarias de la principal, tales como cafeterías, comedores, salones de actos, etc., deben cumplir las condiciones relativas a su *uso previsto*.

### **Uso Aparcamiento**

Edificio, *establecimiento* o zona independiente o accesoria de otro uso principal, destinado a estacionamiento de vehículos y cuya superficie construida exceda de 100 m<sup>2</sup>, incluyendo las dedicadas a revisiones tales como lavado, puesta a punto, montaje de accesorios, comprobación de neumáticos y faros, etc., que no requieran la manipulación de productos o de útiles de trabajo que puedan presentar riesgo adicional y que se produce habitualmente en la reparación propiamente dicha. Se excluyen de este uso los aparcamientos en espacios exteriores del entorno de los edificios, aunque sus plazas estén cubiertas.

Dentro de este uso, se denominan aparcamientos robotizados aquellos en los que el movimiento de los vehículos, desde al acceso hasta las plazas de aparcamiento, únicamente se realiza mediante sistemas mecánicos y sin presencia ni intervención directa de personas, exceptuando la actuación ocasional de personal de mantenimiento. En dichos aparcamientos no es preciso cumplir las condiciones de evacuación que se establecen en este DB SI, aunque deben disponer de los medios de escape en caso de emergencia para dicho personal que en cada caso considere adecuados la autoridad de control competente.

### **Uso Comercial**

Edificio o *establecimiento* cuya actividad principal es la venta de productos directamente al público o la prestación de servicios relacionados con los mismos, incluyendo, tanto las tiendas y a los grandes almacenes, los cuales suelen constituir un único *establecimiento* con un único titular, como los centros comerciales, los mercados, las galerías comerciales, etc..

También se consideran de *uso Comercial* aquellos *establecimientos* en los que se prestan directamente al público determinados servicios no necesariamente relacionados con la venta de productos, pero cuyas características constructivas y funcionales, las del riesgo derivado de la actividad y las de los ocupantes se puedan asimilar más a las propias de este uso que a las de cualquier otro. Como ejemplos de dicha asimilación pueden citarse las lavanderías, los salones de peluquería, etc.

### **Uso Docente**

Edificio, *establecimiento* o zona destinada a docencia, en cualquiera de sus niveles: escuelas infantiles, centros de enseñanza primaria, secundaria, universitaria o formación profesional. No obstante, los *establecimientos* docentes que no tengan la característica propia de este uso (básicamente, el predominio de actividades en aulas de elevada densidad de ocupación) deben asimilarse a otros usos.

Las zonas de un *establecimiento de uso Docente* destinadas a actividades subsidiarias de la principal, como cafeterías, comedores, salones de actos, administración, residencia, etc., deben cumplir las condiciones relativas a su uso.

### **Uso Hospitalario**

Edificio o *establecimiento* destinado a asistencia sanitaria con hospitalización de 24 horas y que está ocupados por personas que, en su mayoría, son incapaces de cuidarse por sí mismas, tales como hospitales, clínicas, sanatorios, residencias geriátricas, etc.

Las zonas de dichos edificios o *establecimientos* destinadas a asistencia sanitaria de carácter ambulatorio (despachos médicos, consultas, áreas destinadas al diagnóstico y tratamiento, etc.) así como a los centros con dicho carácter en exclusiva, deben cumplir las condiciones correspondientes al *uso Administrativo*.

Las zonas destinadas a usos subsidiarios de la actividad sanitaria, tales como oficinas, salones de actos, cafeterías, comedores, capillas, áreas de residencia del personal o habitaciones para médicos de guardia, aulas, etc., deben cumplir las condiciones relativas a su uso.

### **Uso Pública Concurrencia**

Edificio o *establecimiento* destinado a alguno de los siguientes usos: cultural (destinados a restauración, espectáculos, reunión, deporte, esparcimiento, auditorios, juego y similares), religioso y de transporte de personas.

Las zonas de un *establecimiento* de pública concurrencia destinadas a usos subsidiarios, tales como oficinas, aparcamiento, alojamiento, etc., deben cumplir las condiciones relativas a su uso.

### **Uso Residencial Público**

Edificio o *establecimiento* destinado a proporcionar alojamiento temporal, regentado por un titular de la actividad diferente del conjunto de los ocupantes y que puede disponer de servicios comunes, tales como limpieza, comedor, lavandería, locales para reuniones y espectáculos, deportes, etc. Incluye a los hoteles, hostales, residencias, pensiones, apartamentos turísticos, etc.

Las zonas de los *establecimientos de uso Residencial Público* destinadas a otras actividades subsidiarias de la principal, como cafetería, restaurante, salones de actos, locales para juegos o espectáculos, etc., deben cumplir las condiciones relativas a su uso.

### **Uso Residencial Vivienda**

Edificio o zona destinada a alojamiento permanente, cualquiera que sea el tipo de edificio: vivienda unifamiliar, edificio de pisos o de apartamentos, etc.

### **Ventilación forzada**

Extracción de humos mediante el uso de ventiladores mecánicos.

### **Ventilación natural**

Extracción de humos basada en la fuerza ascensional de éstos debida a la diferencia de densidades entre masas de aire a diferentes temperaturas.

### **Vestíbulo de independencia**

Recinto de uso exclusivo para circulación situado entre dos recintos o zonas con el fin de aportar una mayor garantía de compartimentación contra incendios y que únicamente puede comunicar con las zonas a independizar o con aseos de planta. Cumplirán las siguientes condiciones:

- Sus paredes serán EI 120 y sus puertas EI<sub>2</sub> C 30.
- Los *vestíbulos de independencia* de las *escaleras especialmente protegidas* no podrán serlo simultáneamente de locales de riesgo especial y estarán ventilados conforme a alguna de las alternativas establecidas para dichas escaleras.
- Los que sirvan a uno o a varios locales de riesgo especial, según lo establecido en el apartado 2 de la Sección SI 2 o una zona de *uso Aparcamiento*, no pueden utilizarse en los *recorridos de evacuación* de zonas diferentes de las citadas.
- La distancia mínima entre los contornos de las superficies barridas por las puertas del vestíbulo debe ser al menos 0,50 m. En *uso Hospitalario*, cuando esté prevista la evacuación de zonas de hospitalización o de tratamiento intensivo a través de un *vestíbulo de independencia*, la distancia entre dos puertas que deben atravesarse consecutivamente en la evacuación será de 3,5 m como mínimo
- Las puertas de acceso a *vestíbulos de independencia* desde zonas de *uso Aparcamiento* o de riesgo especial, deben abrir hacia el interior del vestíbulo.

### **Zona de ocupación nula**

Zona en la que la presencia de personas sea ocasional o bien a efectos de mantenimiento, tales como salas de máquinas y cuartos de instalaciones, locales para material de limpieza, determinados almacenes y archivos, aseos de planta, trasteros de viviendas, etc.

Los puntos de dichas zonas deben cumplir los límites que se establecen para los *recorridos de evacuación* hasta las salidas de las mismas (cuando además se trate de zonas de riesgo especial) o de la planta, pero no es preciso tomarlos en consideración a efectos de determinar la *altura de evacuación* de un edificio o el número de ocupantes.

## Anejo B *Tiempo equivalente de exposición al fuego*

### B.1 Generalidades

- 1 Este anejo establece el procedimiento para obtener el *tiempo equivalente de exposición al fuego* que, según se indica en SI 6, puede usarse como alternativa de la duración de incendio a soportar, tanto a efectos estructurales como compartimentadores. El tiempo equivalente se obtiene teniendo en cuenta las características geométricas y térmicas del sector y el valor de cálculo de la carga de fuego.
- 2 En este anejo se indica también la expresión de la *curva normalizada tiempo-temperatura* definida en la norma UNE EN 1363:2000 y que se utiliza como curva de fuego en los métodos de obtención de resistencias dados en este DB-SI. En la norma (Eurocódigo) UNE EN 1991-1-2:2004 se indican otras curvas de fuego nominales.

### B.2 Curva normalizada tiempo-temperatura

- 1 La *curva normalizada tiempo-temperatura* es la curva nominal definida en la norma UNE EN 1363:2000 para representar un modelo de *fuego totalmente desarrollado* en un *sector de incendio*. Está definida por la expresión:

$$\Theta_g = 20 + 345 \log_{10} (8 t + 1) \quad [^{\circ}\text{C}]; \quad (\text{B.1})$$

siendo:

$$\Theta_g \quad \text{temperatura del gas en el sector} \quad [^{\circ}\text{C}];$$

$$t \quad \text{tiempo desde la iniciación del incendio} \quad [\text{min}].$$

La *curva normalizada tiempo-temperatura* supone, aproximadamente, las siguientes temperaturas:

Tiempo t, en minutos	15	30	45	60	90	120	180	240
Temperatura en el sector $\Theta_g$ , en $^{\circ}\text{C}$	740	840	900	950	1000	1050	1100	1150

### B.3 Tiempo equivalente de exposición al fuego

- 1 Para elementos estructurales de hormigón armado, acero, o mixtos puede tomarse como valor de cálculo del tiempo equivalente, en minutos:

$$t_{e,d} = k_b \cdot w_f \cdot k_c \cdot q_{f,d} \quad (\text{B.2})$$

siendo:

$k_b$  coeficiente de conversión en función de las propiedades térmicas de la envolvente del sector; que puede tomarse igual a 0,07. El anejo F de la norma UNE EN 1991-1-2:2004 aporta valores más precisos.

$w_f$  coeficiente de ventilación en función de la forma y tamaño del sector.

$k_c$  coeficiente de corrección según el material estructural (Tabla B.1).

$q_{f,d}$  valor de cálculo de la densidad de carga de fuego en función del uso del sector, en  $\text{MJ/m}^2$ , obtenida según se indica en el apartado B.4.

- 2 El coeficiente de ventilación  $w_f$  se calcula como:

$$w_f = (6/H)^{0,3} \cdot [0,62 + 90(0,4 - \alpha_v)^4 / (1 + b_v \alpha_h)] \geq 0,5 \quad [-] \quad (\text{B.3})$$

siendo:

$\alpha_v = A_v/A_f$  relación entre la superficie de las aberturas en fachada y la superficie del suelo del sector, con los límites  $0,025 < \alpha_v < 0,25$   
(B.4)

$\alpha_h = A_h/A_f$  relación entre la superficie de las aberturas en el techo,  $A_h$ , y la superficie construida del suelo del sector

$$b_v = 12,5 (1 + 10 \alpha_v - \alpha_v^2) \geq 10 \quad (B.5)$$

H altura del sector de incendio [m]

Para sectores pequeños ( $A_f < 100 \text{ m}^2$ ), sin aberturas en el techo, el coeficiente  $w_f$  se puede calcular aproximadamente como:

$$w_f = O^{-1/2} \cdot A_f/A_t \quad (B.6)$$

siendo:

$O = A_v \sqrt{h} / A_t$  coeficiente de aberturas con los límites  $0,02 \leq O \leq 0,20 \text{ [m}^{1/2}\text{]}$ ;

$A_t$  superficie total de la envolvente del sector (paredes, suelo y techo), incluyendo aberturas [ $\text{m}^2$ ];

h altura promedio de los huecos verticales, [m]

Como aberturas en fachada o en techo se deben considerar los huecos, lucernarios, ventanas (practicables o no) superficies acristaladas y, en general, toda zona susceptible de facilitar la entrada de aire a la zona en la que se desarrolle el incendio.

De forma simplificada, para casos de sectores de una sola planta con aberturas únicamente en fachada, el coeficiente de ventilación  $w$  en función de la altura de la planta y de la superficie de dichas aberturas respecto de la superficie en planta del sector, puede tomarse como:

**Coeficiente de ventilación w**

Altura de planta (m)	Superficie relativa de huecos en fachada				
	0,05	0,10	0,15	0,20	$\geq 0,25$
2,5	2,6	1,8	1,3	1,0	0,9
3,0	2,4	1,7	1,2	0,9	0,8
3,5	2,3	1,6	1,1	0,9	0,8
4,0	2,2	1,5	1,1	0,9	0,8

3 Los valores del coeficiente de corrección  $k_c$  se toman de la siguiente tabla:

**Tabla B.1. Valores de  $k_c$  según el material estructural**

Material de la sección transversal	$k_c$
Hormigón armado	1,0
Acero protegido	1,0
Acero sin proteger	$13,7 \cdot O$

## B.4 Valor de cálculo de la densidad de carga de fuego

1 El valor de cálculo de la densidad de carga de fuego se determina en función del valor característico de la carga de fuego del sector, así como de la probabilidad de activación y de las previsible consecuencias del incendio, como:

$$q_{f,d} = q_{f,k} m \delta_{q1} \delta_{q2} \delta_n \delta_c \quad (B.7)$$

siendo:

- $q_{f,k}$  valor característico de la *densidad de carga de fuego*, según B.5;
- $m$  coeficiente de combustión que tiene en cuenta la fracción del combustible que arde en el incendio. En los casos en los que el material incendiado sea es de tipo celulósico (madera, papel, tejidos, etc.) puede tomarse  $m=0,8$ . Cuando se trate de otro tipo de material y no se conozca su coeficiente de combustión puede tomarse  $m=1$  del lado de la seguridad.
- $\delta_{q1}$  coeficiente que tiene en cuenta el riesgo de iniciación debido al tamaño del sector,
- $\delta_{q2}$  coeficiente que tiene en cuenta el riesgo de iniciación debido al tipo de uso o actividad;
- $\delta_n$  coeficiente que tiene en cuenta las medidas activas voluntarias existentes,  $\delta_n = \delta_{n,1} \delta_{n,2} \delta_{n,3}$
- $\delta_c$  coeficiente de corrección según las consecuencias del incendio.

- 2 Los valores de  $\delta_{q1}$  se dan en la tabla B.2, pudiéndose obtenerse valores intermedios por interpolación lineal.

**Tabla B.2. Valores del coeficiente  $\delta_{q1}$  por el riesgo de iniciación debido al tamaño del sector**

Superficie del sector $A_f$ [ $m^2$ ]	Riesgo de iniciación $\delta_{q1}$
<20	1,00
25	1,10
250	1,50
2 500	1,90
5 000	2,00
>10 000	2,13

- 3 Los valores de  $\delta_{q2}$  pueden obtenerse de la tabla B.3.

**Tabla B.3. Valores del coeficiente  $\delta_{q2}$  por el riesgo de iniciación debido al uso o actividad**

Actividad	Riesgo de iniciación $\delta_{q2}$
<i>Vivienda, Administrativo, Residencial, Docente</i>	1,00
<i>Comercial, Garaje, Hospitalario.</i>	1,25
Sectores de riesgo especial bajo	1,25
Sectores de riesgo especial medio	1,40
Sectores de riesgo especial alto	1,60

- 4 Los valores de  $\delta_{ni}$  pueden obtenerse de la tabla B.4.

**Tabla B.4. Valores de los coeficientes  $\delta_{ni}$  según las medidas activas voluntarias existentes**

Detección automática $\delta_{n,1}$	Alarma automática a bomberos $\delta_{n,2}$	Extinción automática $\delta_{n,3}$
0,87	0,87	0,61

- 5 Los valores de  $\delta_c$  pueden obtenerse de la tabla B.5. En el caso de edificios en los que no sea admisible que puedan quedar fuera de servicio o en los que se pueda haber un número elevado de víctimas en caso de incendio, como es el caso de los hospitales, los valores indicados deben ser multiplicados por 1,5.

**Tabla B.5. Valores de  $\delta_c$  por las posibles consecuencias del incendio, según la altura de evacuación del edificio**

Altura de evacuación	$\delta_c$
Edificios con <i>altura de evacuación</i> descendente de más de 28m o ascendente de más de una planta.	2,0
Edificios con <i>altura de evacuación</i> descendente entre 15 y 28 m o ascendente hasta 2,8m.	
Garajes bajo otros usos.	1,5
Edificios con <i>altura de evacuación</i> descendente de menos 15m	1,0

## B.5 Valor característico de la *densidad de carga de fuego*

- 1 El valor característico de la *densidad de carga de fuego*,  $q_{f,k}$ , se obtiene sumando el valor característico de la carga de fuego permanente, estimado por su valor promedio o esperado, y el valor característico de la carga de fuego variable, estimado como el valor que sólo es sobrepasado en un 20% de los casos.
- 2 La carga de fuego permanente corresponde a los revestimientos y otros elementos combustibles permanentes incluidos en proyecto. Puede obtenerse a partir de los valores específicos aportados el fabricante de cada producto o, en su defecto, a partir de tablas de valores para materiales genéricos.
- 3 La carga de fuego variable puede evaluarse elemento a elemento, según se indica en la norma UNE EN 1991-1-2: 2004, pudiendo en este caso tener en cuenta las cargas protegidas, o bien obtenerse en la tabla B.6, para zonas que no presenten acumulaciones de carga de fuego mayores que las propias del *uso previsto*, como es el caso de zonas de almacenamiento, archivos intensivos de documentación, depósitos de libros, etc.<sup>(1)</sup>.

**Tabla B.6. Cargas de fuego características según el uso previsto**

	Valor característico [MJ/m <sup>2</sup> ]
<i>Comercial</i> <sup>(1)</sup>	730
<i>Residencial Vivienda</i>	650
<i>Hospitalario / Residencial Público</i>	280
<i>Administrativo</i>	520
<i>Docente</i>	350
<i>Pública Concurrencia (teatros, cines)</i>	365
<i>Garaje</i>	280

<sup>(1)</sup> Para locales comerciales el valor indicado es el mínimo que se debe considerar, si no es previsible un uso con *carga de fuego* especialmente elevada.

<sup>(1)</sup> En el "Reglamento de seguridad contra incendios en los establecimientos industriales" se indican cargas de fuego promedio para algunas actividades especiales, así como para *uso Comercial* y para almacenes. El valor característico puede obtenerse multiplicando dicho valor por 1,6.

## Anejo C. Resistencia al fuego de las estructuras de hormigón armado

### C.1 Generalidades

- 1 En este anejo se establecen métodos simplificados y tablas que permiten determinar la resistencia de los elementos de hormigón ante la acción representada por la *curva normalizada tiempo-temperatura*.
- 2 Los elementos estructurales deben diseñarse de forma que, ante el desconchado (*spalling*) del hormigón, el fallo por anclaje o por pérdida de capacidad de giro tenga una menor probabilidad de aparición que el fallo por flexión, por esfuerzo cortante o por cargas axiales.

### C.2 Tablas

#### C.2.1 Generalidades

- 1 Mediante las tablas y apartados siguientes puede obtenerse la resistencia de los elementos estructurales a la acción representada por la *curva normalizada tiempo-temperatura* de los elementos estructurales, en función de sus dimensiones y de la distancia mínima equivalente al eje de las armaduras.
- 2 Para aplicación de las tablas, se define como distancia mínima equivalente al eje  $a_m$ , a efectos de *resistencia al fuego*, al valor

$$a_m = \frac{\sum [A_{si} f_{yki} (a_{si} + \Delta a_{si})]}{\sum A_{si} f_{yki}} \quad (C.1)$$

siendo:

- $A_{si}$  área de cada una de las armaduras  $i$ , pasiva o activa;
- $a_{si}$  distancia del eje de cada una de las armaduras  $i$ , al paramento expuesto más próximo, considerando los revestimientos en las condiciones que mas adelante se establecen;
- $f_{yki}$  resistencia característica del acero de las armaduras  $i$ ;
- $\Delta a_{si}$  corrección debida a las diferentes temperaturas críticas del acero y a las condiciones particulares de exposición al fuego, conforme a los valores de la tabla C.1.

Tabla C.1. Valores de  $\Delta a_{si}$  (mm)

$\mu_{fi}$	Acero de armar		Acero de pretensar			
	Vigas <sup>(1)</sup> y losas (forjados)	Resto de los casos	Vigas <sup>(1)</sup> y losas (forjados)		Resto de los casos	
			Barras	Alambres	Barras	Alambres
$\leq 0,4$	+10		0	-5		
0,5	+5	0	-5	-10	-10	-15
0,6	0		-10	-15		

<sup>(1)</sup> En el caso de armaduras situadas en las esquinas de vigas con una sola capa de armadura se incrementarán los valores de  $\Delta a_{si}$  en 10 mm, cuando el ancho de las mismas sea inferior a los valores de  $b_{min}$  especificados en la columna 3 de la tabla C.3.

siendo  $\mu_{fi}$  el coeficiente de sobredimensionado de la sección en estudio, definido en el apartado 6 del SI6. Las correcciones para valores de  $\mu_{fi}$  inferiores a 0,6 en vigas, losas y forjados, sólo podrán considerarse cuando dichos elementos estén sometidos a cargas distribuidas de forma sensiblemente uniforme. Para valores intermedios se puede interpolar linealmente.

- 3 Los valores dados en las tablas siguientes son aplicables a hormigones de densidad normal, confeccionados con áridos de naturaleza silíceo. Cuando se empleen hormigones con áridos de naturaleza caliza, en vigas, losas y forjados puede admitirse una reducción de un 10% tanto en las dimensiones de la sección recta como en la distancia equivalente al eje mínimas.



- En zonas traccionadas con recubrimientos de hormigón mayores de 50 mm debe disponerse una armadura de piel para prevenir el desprendimiento de dicho hormigón durante el periodo de resistencia al fuego, consistente en una malla con distancias inferiores a 150 mm entre armaduras (en ambas direcciones), anclada regularmente en la masa de hormigón.

### C.2.2 Soportes y muros

- Mediante la tabla C.2 puede obtenerse la resistencia al fuego de los soportes expuestos por tres o cuatro caras y de los muros portantes de sección estricta expuestos por una o por ambas caras, referida a la distancia mínima equivalente al eje de las armaduras de las caras expuestas.
- Para resistencias al fuego mayores que R 90 y cuando la armadura del soporte sea superior al 2% de la sección de hormigón, dicha armadura se distribuirá en todas sus caras. Esta condición no se refiere a las zonas de solapo de armadura.

Tabla C.2. Elementos a compresión

Resistencia al fuego	Lado menor o espesor $b_{\min}$ / Distancia mínima equivalente al eje $a_m$ (mm) <sup>(1)</sup>		
	Soportes	Muro de carga expuesto por una cara	Muro de carga expuesto por ambas caras
R 30	150 / 15 <sup>(2)</sup>	100 / 15 <sup>(3)</sup>	120 / 15
R 60	200 / 20 <sup>(2)</sup>	120 / 15 <sup>(3)</sup>	140 / 15
R 90	250 / 30	140 / 20 <sup>(3)</sup>	160 / 25
R 120	250 / 40	160 / 25 <sup>(3)</sup>	180 / 35
R 180	350 / 45	200 / 40 <sup>(3)</sup>	250 / 45
R 240	400 / 50	250 / 50 <sup>(3)</sup>	300 / 50

<sup>(1)</sup> Los recubrimientos por exigencias de durabilidad pueden requerir valores superiores.

<sup>(2)</sup> Los soportes ejecutados en obra deben tener, de acuerdo con la Instrucción EHE, una dimensión mínima de 250 mm.

<sup>(3)</sup> La resistencia al fuego aportada se puede considerar REI

- Si el elemento está sometido a tracción se comprobará como elemento de acero revestido.

### C.2.3 Vigas

- Para vigas de sección de ancho variable se considera como anchura mínima  $b$  la que existe a la altura del centro de gravedad mecánico de la armadura traccionada en la zona expuesta, según se indica en la figura C.1.

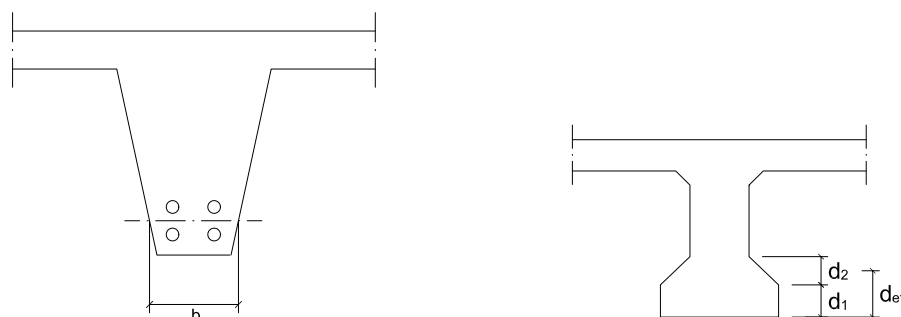


Figura C.1. Dimensiones equivalentes en caso de ancho variable en el canto

- Para vigas doble T, el canto del ala inferior deberá ser mayor que la dimensión que se establezca como ancho mínimo. Cuando el canto del ala inferior sea variable se considerará, a los efectos de esta comprobación, el indicado en la figura  $d_{ef} = d_1 + 0,5d_2$ .

#### C.2.3.1 Vigas con las tres caras expuestas al fuego

- Mediante la tabla C.3 puede obtenerse la resistencia al fuego de las secciones de vigas sustentadas en los extremos con tres caras expuestas al fuego, referida a la distancia mínima equivalente al eje de la armadura inferior traccionada.

Tabla C.3. Vigas con tres caras expuestas al fuego <sup>(1)</sup>

Resistencia al fuego normalizado	Dimensión mínima $b_{\min}$ / Distancia mínima equivalente al eje $a_m$ (mm)				Anchura mínima <sup>(2)</sup> del alma $b_{0,\min}$ (mm)
	Opción 1	Opción 2	Opción 3	Opción 4	
	R 30	80 / 20	120 / 15	200 / 10	
R 60	100 / 30	150 / 25	200 / 20	-	100
R 90	150 / 40	200 / 35	250 / 30	400 / 25	100
R 120	200 / 50	250 / 45	300 / 40	500 / 35	120
R 180	300 / 75	350 / 65	400 / 60	600 / 50	140
R 240	400 / 75	500 / 70	700 / 60	-	160

<sup>(1)</sup> Los recubrimientos por exigencias de durabilidad pueden requerir valores superiores.

<sup>(2)</sup> Debe darse en una longitud igual a dos veces el canto de la viga, a cada lado de los elementos de sustentación de la viga.

- Para una resistencia al fuego R 90 o mayor, la armadura de negativos de vigas continuas se prolongará hasta el 33% de la longitud del tramo con una cuantía no inferior al 25% de la requerida en los extremos.

### C.2.3.2 Vigas expuestas en todas sus caras

- En este caso deberá verificarse, además de las condiciones de la tabla C.3, que el área de la sección transversal de la viga no sea inferior a  $2(b_{\min})^2$ .

### C.2.3.3 Losas macizas

- Mediante la tabla C.4 puede obtenerse la resistencia al fuego de las secciones de las losas macizas, referida a la distancia mínima equivalente al eje de la armadura inferior traccionada. Si la losa debe cumplir una función de compartimentación de incendios (criterios R, E e I) su espesor deberá ser al menos el que se establece en la tabla, pero cuando se requiera únicamente una función resistente (criterio R) basta con que el espesor sea el necesario para cumplir con los requisitos del proyecto a temperatura ambiente. A estos efectos, podrá considerarse como espesor el solado o cualquier otro elemento que mantenga su función aislante durante todo el periodo de *resistencia al fuego*.

Tabla C.4. Losas macizas

Resistencia al fuego	Espesor mínimo $h_{\min}$ (mm)	Distancia mínima equivalente al eje $a_m$ (mm) <sup>(1)</sup>		
		Flexión en una dirección	Flexión en dos direcciones	
			$I_y/I_x$ <sup>(2)</sup> ≤ 1,5	$1,5 < I_y/I_x$ <sup>(2)</sup> ≤ 2
REI 30	60	10	10	10
REI 60	80	20	10	20
REI 90	100	25	15	25
REI 120	120	35	20	30
REI 180	150	50	30	40
REI 240	175	60	50	50

<sup>(1)</sup> Los recubrimientos por exigencias de durabilidad pueden requerir valores superiores.

<sup>(2)</sup>  $I_x$  y  $I_y$  son las luces de la losa, siendo  $I_y > I_x$ .

- Para losas macizas sobre apoyos lineales y en los casos de resistencia al fuego R 90 o mayor, la armadura de negativos deberá prolongarse un 33% de la longitud del tramo con una cuantía no inferior a un 25% de la requerida en extremos sustentados.
- Para losas macizas sobre apoyos puntuales y en los casos de resistencia al fuego R 90 o mayor, el 20% de la armadura superior sobre soportes deberá prolongarse a lo largo de todo el tramo.
- Las vigas planas con macizados laterales mayores que 10cm se pueden asimilar a losas unidireccionales.

### C.2.3.4 Forjados bidireccionales con casetones recuperables

- Mediante la tabla C.5 puede obtenerse la resistencia al fuego de las secciones de los forjados bidireccionales, referida al ancho mínimo de nervio y a la distancia mínima equivalente al eje de la armadura inferior traccionada. Si el forjado debe cumplir una función de compartimentación de incendios (criterios R, E e I) su espesor deberá ser al menos el que se establece en la tabla, pero cuando se requiera únicamente una función resistente (criterio R) basta con que el espesor será el necesario para cumplir con los requisitos del proyecto a temperatura ambiente. A estos efectos, podrá considerarse como espesor el solado o cualquier otro elemento que mantenga su función aislante durante todo el periodo de *resistencia al fuego*.

Tabla C.5 Forjados bidireccionales con casetones recuperables

Resistencia al fuego	Anchura de nervio mínimo $b_{\min}$ / Distancia mínima equivalente al eje $a_m$ <sup>(1)</sup> (mm)			Espesor mínimo $h_{\min}$ (mm)
	Opción 1	Opción 2	Opción 3	
REI 30	80 / 20	120 / 15	200 / 10	60
REI 60	100 / 30	150 / 25	200 / 20	70
REI 90	120 / 40	200 / 30	250 / 25	80
REI 120	160 / 50	250 / 40	300 / 35	100
REI 180	200 / 70	300 / 60	400 / 55	120
REI 240	250 / 90	350 / 75	500 / 70	150

<sup>(1)</sup> Los recubrimientos por exigencias de durabilidad pueden requerir valores superiores.

- En losas nervadas sobre apoyos puntuales y en los casos de resistencia al fuego R 90 o mayor, el 20% de la armadura superior sobre soportes se distribuirá en toda la longitud del vano, en la banda de soportes (véase EHE, 2.2.4.2.). Si la losa nervada se dispone sobre apoyos lineales, la armadura de negativos se prolongará un 33% de la longitud del vano con una cuantía no inferior a un 25% de la requerida en apoyos.

### C.2.3.5 Forjados unidireccionales

- Si los forjados disponen de elementos de entrevigado cerámicos o de hormigón y revestimiento inferior, para resistencia al fuego R 120 o menor bastará con que se cumpla el valor de la distancia mínima equivalente al eje de las armaduras establecidos para losas macizas en la tabla C.4, pudiéndose contabilizar, a efectos de dicha distancia, los espesores equivalentes de hormigón con los criterios y condiciones indicados en el apartado C.2.4.(2). Si el forjado tiene función de compartimentación de incendio deberá cumplir asimismo con el espesor  $h_{\min}$  establecido en la tabla C.4.
- Para una resistencia al fuego R 90 o mayor, la armadura de negativos de forjados continuos se debe prolongar hasta el 33% de la longitud del tramo con una cuantía no inferior al 25% de la requerida en los extremos.
- Para resistencias al fuego mayores que R 120, o bien cuando los elementos de entrevigado no sean de cerámica o de hormigón, o no se haya dispuesto revestimiento inferior deberán cumplirse las especificaciones establecidas para vigas con las tres caras expuestas al fuego en el apartado C.2.3.1. A efectos del espesor de la losa superior de hormigón y de la anchura de nervio se podrán tener en cuenta los espesores del solado y de las piezas de entrevigado que mantengan su función aislante durante el periodo de resistencia al fuego, el cual puede suponerse, en ausencia de datos experimentales, igual a 120 minutos. Las bovedillas cerámicas pueden considerarse como espesores adicionales de hormigón equivalentes a dos veces el espesor real de la bovedilla.

### C.2.4 Capas protectoras

- La *resistencia al fuego* requerida se puede alcanzar mediante la aplicación de capas protectoras cuya contribución a la resistencia al fuego del elemento estructural protegido se determinará de acuerdo con la norma UNE ENV 13381-3: 2004.
- Para resistencias al fuego R 120 como máximo, los revestimientos de yeso pueden considerarse como espesores adicionales de hormigón equivalentes a 1,8 veces su espesor real. Cuando estén aplicados en techos, para resistencias al fuego R 90 como máximo se recomienda que su puesta en obra se realice por proyección, mientras que para valores R 120 o mayores resulta necesario, debiendo además disponerse un armado interno no combustible firmemente unido a la vigueta. Estas especificaciones no son válidas para revestimientos con placas de yeso.

## C.3 Método simplificado de la isoterma 500

### C.3.1 Campo de aplicación

- Este método es aplicable a elementos de hormigón armado y pretensado, solicitados por esfuerzos de compresión, flexión o flexocompresión.

- 2 Para poder aplicar este método, la dimensión del lado menor de las vigas o soportes expuestos por dicho lado y los contiguos debe ser mayor que la indicada en la tabla C.6.

**Tabla C.6 Dimensión mínima de vigas y soportes**

Resistencia a fuego normalizado	R 60	R 90	R 120	R 180	R 240
Dimensión mínima de la sección recta (mm)	90	120	160	180	200

### C.3.2 Determinación de la capacidad resistente de cálculo de la sección transversal

- La comprobación de la capacidad portante de una sección de hormigón armado se realiza por los métodos establecidos en la Instrucción EHE, considerando:
  - una sección reducida de hormigón, obtenida eliminando a efectos de cálculo para determinar la capacidad resistente de la sección transversal, las zonas que hayan alcanzado una temperatura superior a los 500°C durante el periodo de tiempo considerado;
  - que las características mecánicas del hormigón de la sección reducida no se ven afectadas por la temperatura, conservando sus valores iniciales en cuanto a resistencia y módulo de elasticidad;
  - que las características mecánicas de las armaduras se reducen de acuerdo con la temperatura que haya alcanzado su centro durante el tiempo de resistencia al fuego considerado. Se considerarán todas las armaduras, incluso aquéllas que queden situadas fuera de la sección transversal reducida de hormigón.
- La comprobación de vigas o losas sección a sección resulta del lado de la seguridad. Un procedimiento más afinado es, a través del método del apartado C.3, comprobar que, en situación de incendio, la capacidad residual a momentos de cada signo del conjunto de las secciones equilibra la carga.

### C.3.3 Reducción de las características mecánicas

- La resistencia de los materiales se reduce, en función de la temperatura que se alcance en cada punto, a la fracción de su valor característico indicada en la tabla C.7:

**Tabla C.7 Reducción relativa de la resistencia con la temperatura**

Temperatura (°C)		100	200	300	400	500	600	700	800	900	1000	1200
<b>Hormigón</b>	Silíceo	1,00	0,95	0,85	0,75	0,60	0,45	0,30	0,15	0,08	0,04	0,00
	Calizo	1,00	0,97	0,91	0,85	0,74	0,60	0,43	0,27	0,15	0,06	0,00
<b>Acero de armar</b>	Laminado en caliente	1,00	1,00	1,00	1,00	0,78	0,47	0,23	0,11	0,06	0,04	0,00
	Estirado en frío	1,00	1,00	1,00	0,94	0,67	0,40	0,12	0,11	0,08	0,05	0,00
<b>Acero de pretensar</b>	Estirado en frío	0,99	0,87	0,72	0,46	0,22	0,10	0,08	0,05	0,03	0,00	0,00
	Enfriado y templado	0,98	0,92	0,86	0,69	0,26	0,21	0,15	0,09	0,04	0,00	0,00

### C.3.4 Isotermas

- Las temperaturas en una estructura de hormigón expuesta al fuego pueden obtenerse de forma experimental o analítica.
- Las isotermas de las figuras de este apartado pueden utilizarse para determinar las temperaturas en la sección recta con hormigones de áridos silíceos y expuestas a fuego según la curva normalizada hasta el instante de máxima temperatura. Estas isotermas quedan del lado de la seguridad para la mayor parte de tipos de áridos, pero no de forma generalizada para exposiciones a un fuego distinto del normalizado.

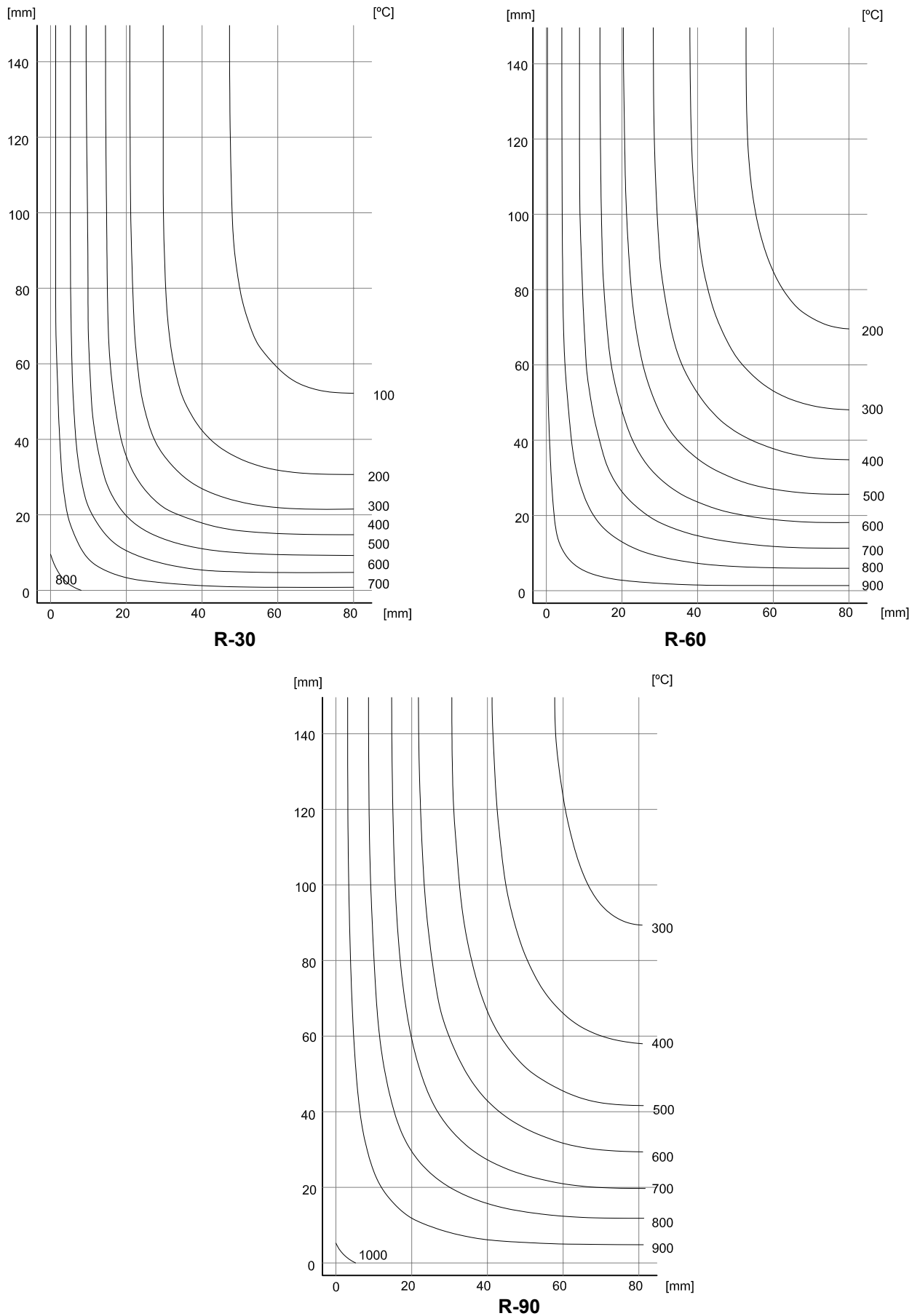


Figura C.3. Isothermas para cuartos de sección de 300 x 160 mm expuestos por ambas caras

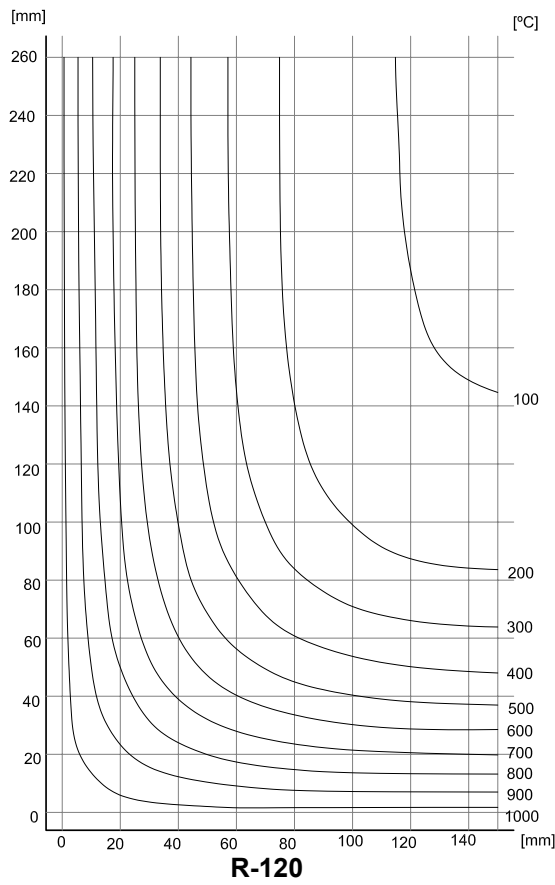
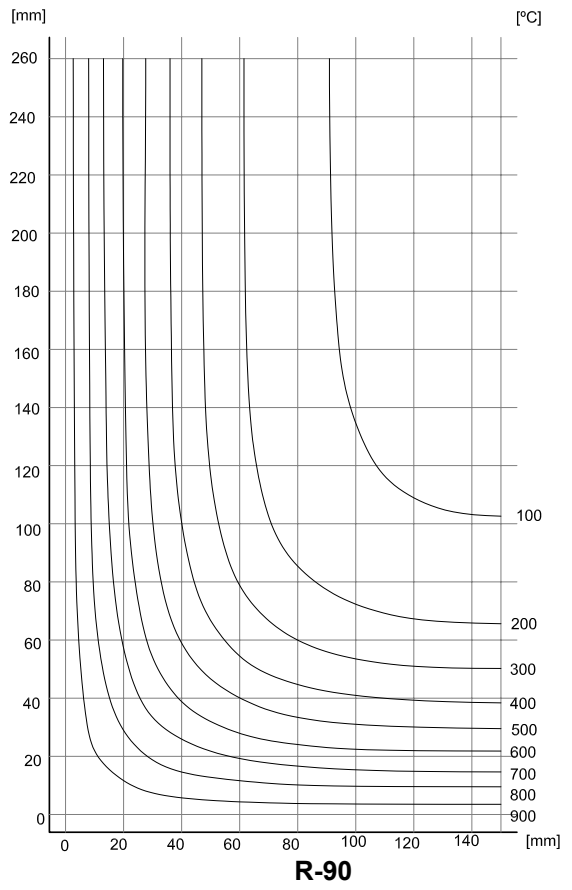
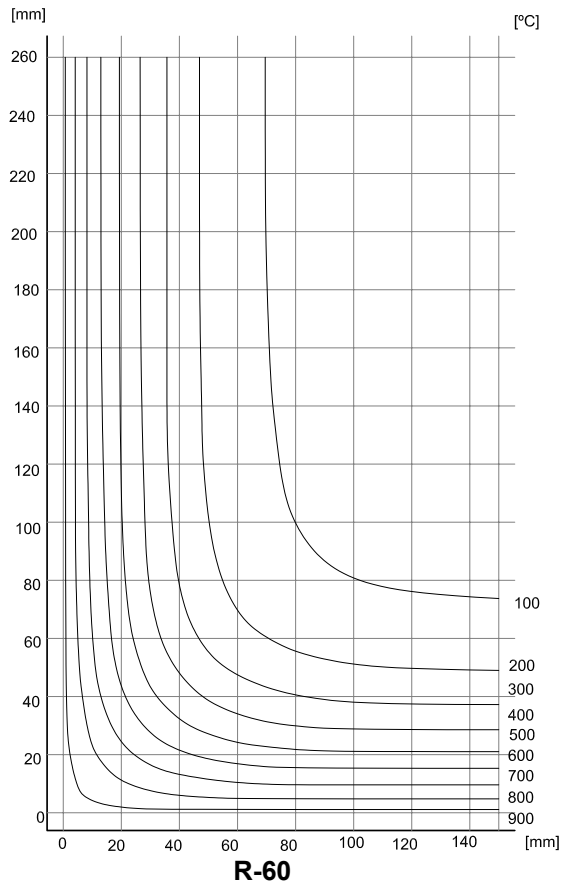


Figura C.4. Isothermas para cuartos de sección de 600 x 300 mm expuestos por ambas caras

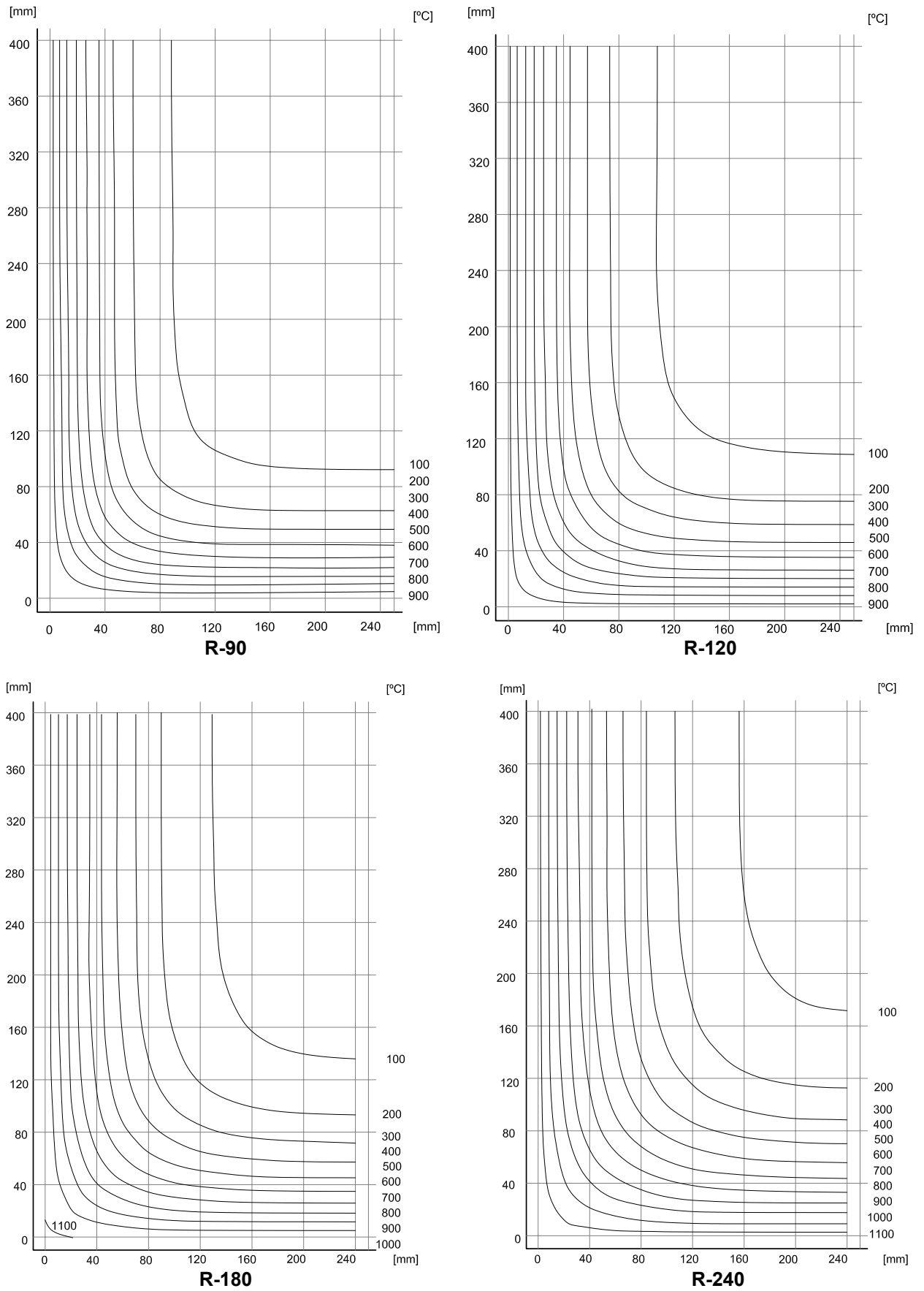
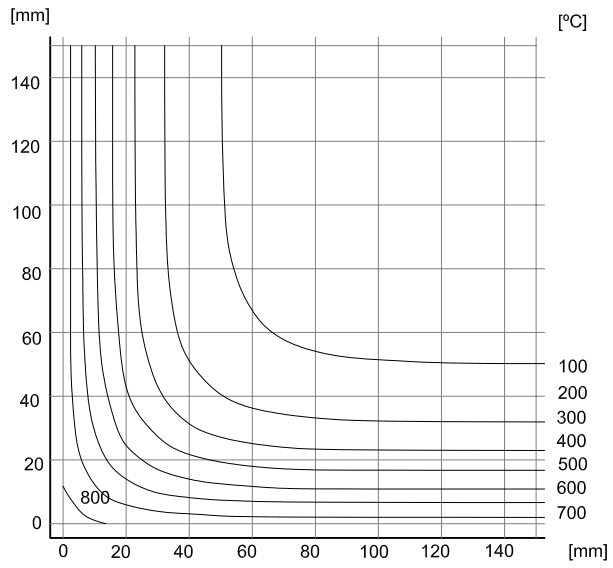
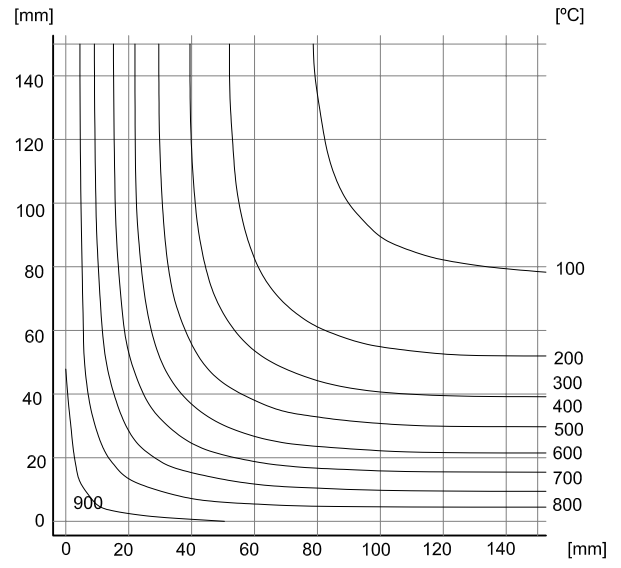


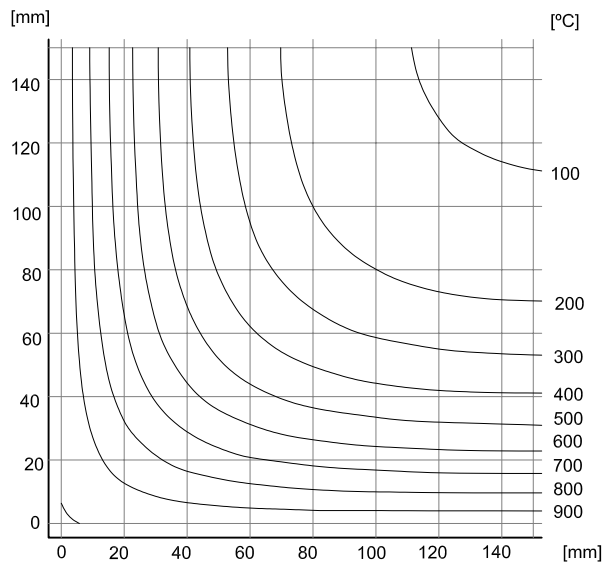
Figura C.5. Isothermas para cuartos de sección de 800 x 500 mm expuestos por ambas caras



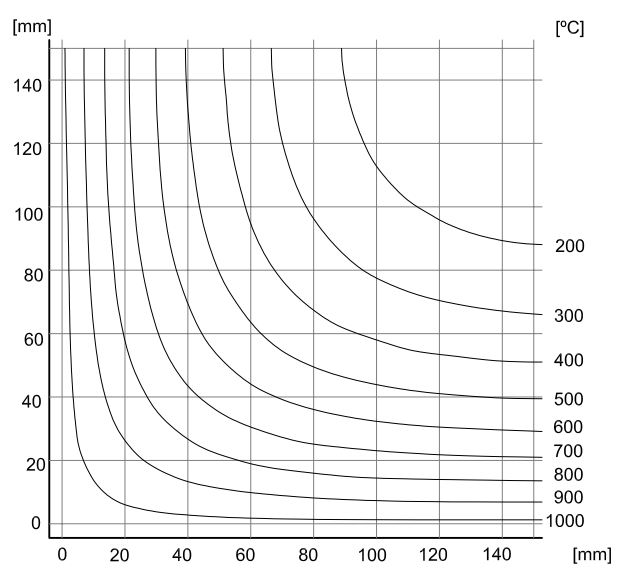
**R-30**



**R-60**



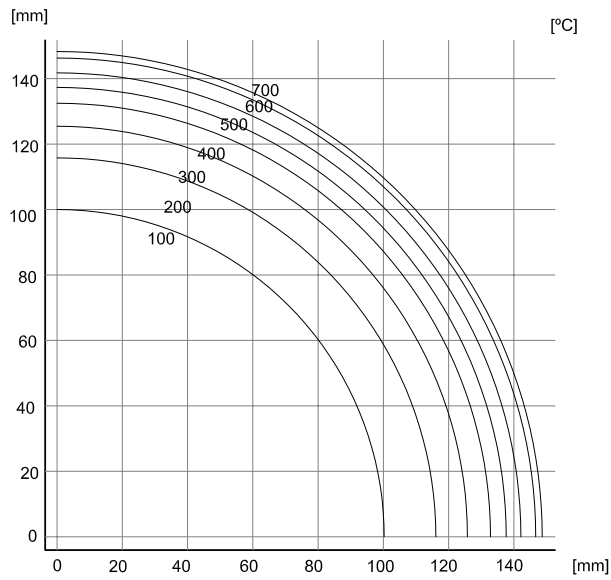
**R-90**



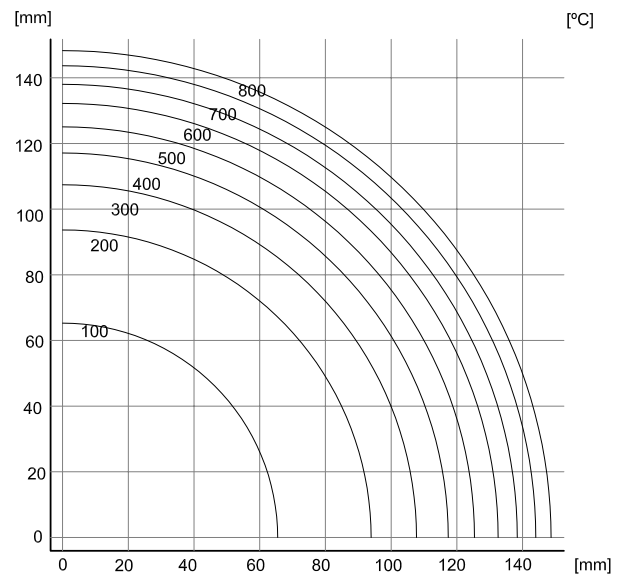
**R-120**

**Figura C.6. Isothermas para cuartos de sección de 300 x 300 mm expuestos por ambas caras**

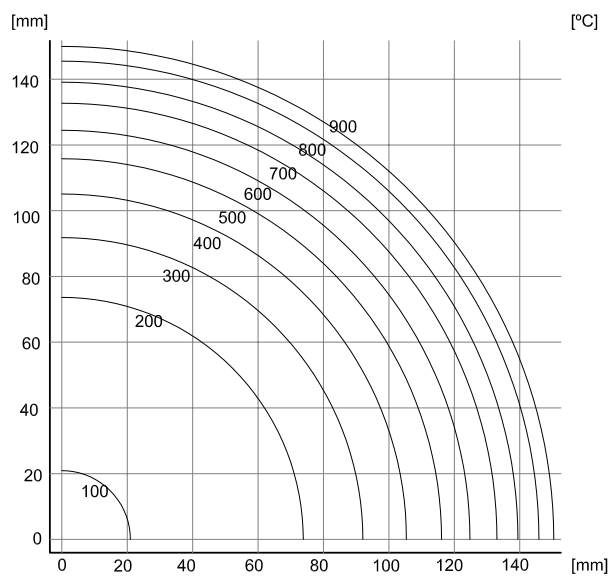




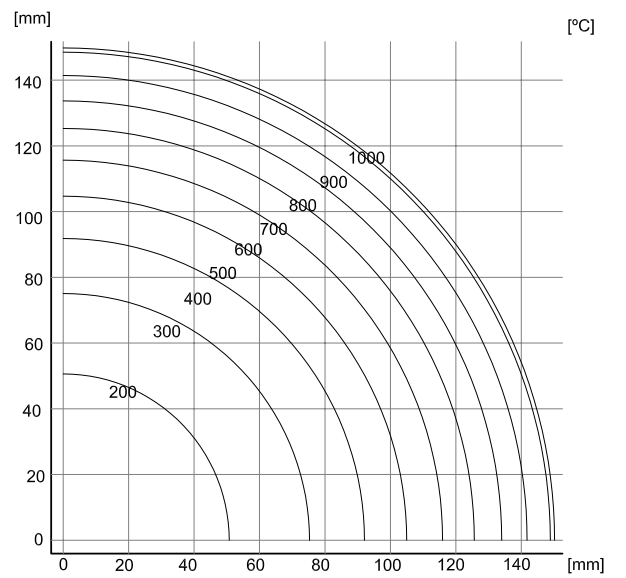
**R-30**



**R-60**



**R-90**



**R-120**

**Figura C.7. Isothermas de un cuarto de sección circular de 300 mm de diámetro expuesta perimetralmente**

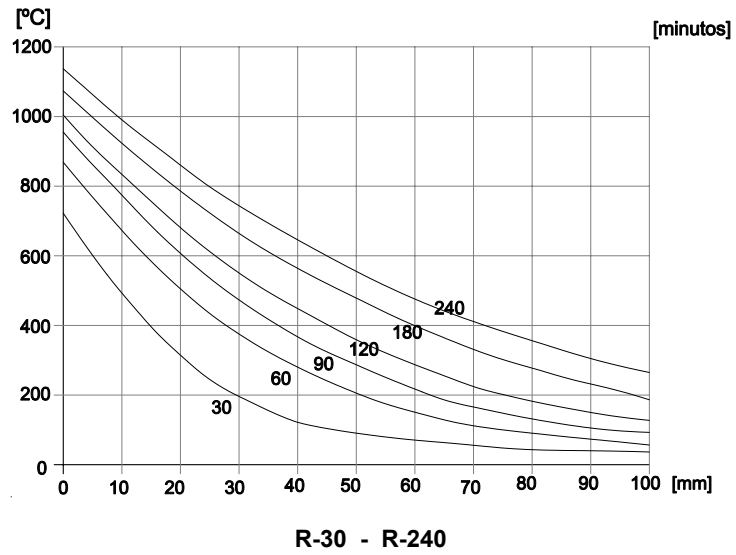


Figura C.8. Distribución de temperaturas en el espesor de secciones planas expuestas por una cara  $h \geq 200$  mm

## Anejo D Resistencia al fuego de los elementos de acero

### D.1 Generalidades

- 1 En este anejo se establece un método simplificado que permite determinar la resistencia de los elementos de acero ante la acción representada por la *curva normalizada tiempo-temperatura*.
- 2 En el análisis del elemento puede considerarse que las coacciones en los apoyos y extremos del mismo en situación de cálculo frente a fuego no varían con respecto de las que se producen a temperatura normal.
- 3 Se admite que la clase de las secciones transversales en situación de cálculo frente a fuego es la misma que a temperatura normal.
- 4 En elementos con secciones de pared delgada, (clase 4), la temperatura del acero en todas las secciones transversales no debe superar los 350 °C.
- 5 En cuanto a la resistencia al fuego de los elementos de acero revestidos con productos de protección con marcado CE, los valores de protección que éstos aportan serán los avalados por dicho marcado.

### D.2 Método simplificado de cálculo

#### D.2.1 Vigas y tirantes

- 1 Mediante la Tabla D.1 puede dimensionarse la protección frente al fuego de vigas arriostradas lateralmente o tirantes para una determinada *resistencia al fuego*, siendo:

$\mu_{fi}$  coeficiente de sobredimensionado, definido en SI 6.

$A_m/V$  factor de forma, siendo:

$A_m$  superficie expuesta al fuego del elemento por unidad de longitud, la del elemento si no está protegido o la de la cara interior de la protección si está revestido. Se considerará únicamente la del contorno expuesto en el *sector de incendio* analizado.

$V$  volumen del elemento de acero por unidad de longitud,

Para elementos de sección constante,  $A_m/V$  es igual al cociente entre el perímetro expuesto y el área de la sección transversal

$d/\lambda_p$  coeficiente de aislamiento del revestimiento, ( $m^2K/W$ ) obtenido como promedio de las caras expuestas al fuego, siendo:

$d$  espesor del revestimiento, [m];

$\lambda_p$  conductividad térmica efectiva del revestimiento, para el desarrollo total del tiempo de resistencia a fuego considerado; (W/mK).

En materiales de tipo pétreo, cerámico, hormigones, morteros y yesos, se puede tomar el valor de  $\lambda_p$  correspondiente a 20 °C.

Tabla D.1. Coeficiente de protección,  $d/\lambda_p$  ( $m^2K/W$ ) de vigas y tirantes

Tiempo estándar de resistencia al fuego	Factor de forma $A_m/V$ ( $m^{-1}$ )	Coeficiente de sobredimensionado $>\mu_{fi}$		
		$0,70 >\mu_{fi} \geq 0,60$	$0,60 >\mu_{fi} \geq 0,50$	$0,50 >\mu_{fi} \geq 0,40$
R 30	30	0,05	0,00 <sup>(1)</sup>	0,00 <sup>(1)</sup>
	50		0,05	0,05
	100			
	150			
	200		0,10	0,10
	250			
300	0,10	0,10		
R 60	30	0,05	0,05	0,05
	50	0,10	0,10	0,10
	100			
	150			
	200	0,15	0,15	
	250			
300	0,15	0,15		
R 90	30	0,05	0,05	0,05
	50	0,15	0,10	0,10
	100		0,15	
	150			
	200	0,20	0,20	
	250			
300	0,20	0,20		
R 120	30	0,10	0,05	0,05
	50	0,10	0,10	0,10
	100	0,15	0,15	0,15
	150	0,20	0,20	0,20
	200			
	250	0,25	0,25	
300	0,25	0,25		
R 180	30	0,10	0,10	0,10
	50	0,15	0,15	0,15
	100	0,25	0,20	0,20
	150	0,30	0,25	0,25
	200			
	250	0,30	0,30	
300	0,30	0,30		
R 240	30	0,15	0,15	0,10
	50	0,20	0,20	0,15
	100	0,30	0,25	0,25
	150	-	0,30	0,30
	200			
	250	-	-	-
300	-	-	-	

<sup>(1)</sup> Perfiles de acero sin revestir

## D.2.2 Soportes

### D.2.2.1 Soportes de estructuras arriostradas

- 1 En soportes de acero revestidos mediante elementos de fábrica en todo el contorno expuesto al fuego, se puede considerar del lado de la seguridad que la *resistencia al fuego* del soporte es, al menos igual a la *resistencia al fuego* correspondiente al elemento de fábrica.
- 2 En el caso de estructuras arriostradas en las que cada sector no abarque más de una planta y en las que la sección del soporte se haya determinado adoptando como longitud de pandeo al menos el 0,7 de la altura entre plantas, la resistencia al fuego puede determinarse mediante la tabla D.1.
- 3 En cualquier caso, en soportes de pared no delgada (clases 1,2 o 3), la capacidad resistente de cálculo considerando pandeo de un elemento sometido a flexocompresión puede verificarse, a partir de las solicitaciones obtenidas de la combinación de acciones en caso de incendio, me-

dian­te las expresiones generales de DB-SE-A usando los valores modificados dados a conti­nuación:

- el límite elástico se reducirá multiplicándolo por el coeficiente  $k_{y,\theta}$  de la tabla D.2
- como longitud de pandeo se tomará, en estructuras arriostradas y si el sector de incendio no abarca más de una planta, la mitad de la altura entre plantas intermedias, o el 0,7 de la altura de la última planta.
- como curva de pandeo se utilizará la curva c, con independencia del tipo de sección trans­versal o el plano de pandeo.
- la esbeltez reducida se incrementará multiplicándola por el coeficiente  $k_{\lambda,\theta}$  de la tabla D.2

**Tabla D.2 Valores de los parámetros mecánicos del acero en función de la temperatura**

Temperatura (°C)	100	200	300	400	500	600	700	800	900	1000	1200
$k_{y,\theta} = f_{y,\theta} / f_y$	1,00	1,00	1,00	1,00	0,78	0,47	0,23	0,11	0,06	0,04	0,00
$k_{E,\theta} = E_{s,\theta} / E_s$	1,00	0,90	0,80	0,70	0,60	0,31	0,13	-	-	-	-
$k_{\lambda,\theta} = \bar{\lambda}_\theta / \bar{\lambda}$	1,00	1,05	1,11	1,19	1,14	1,23	1,33	-	-	-	-

### D.2.3 Determinación de la temperatura del acero

- Para comprobar vigas o soportes, en función de la variación de los parámetros mecánicos del acero, establecidas en la tabla D.2, es preciso obtener la temperatura en el elemento, mediante un cálculo incremental, de acuerdo con la variación de la temperatura del sector.
- Para acero sin revestir, el incremento de temperatura en el acero,  $\Delta\theta_{s,t}$ , suponiéndola distribuida uniformemente en la sección, en un incremento de tiempo  $\Delta t$ , se determina mediante la expresión:

$$\Delta\theta_{s,t} = \frac{A_m/V}{c_s \rho_s} h'_{net,d} \Delta t \quad (D.1)$$

siendo:

$A_m/V$  factor de forma, según se define en D.2.1;

$c_s$  calor específico del acero, que puede suponerse independiente de la temperatura, y de valor  $c_s = 600 \text{ J/kgK}$ ;

$h'_{net,d}$  valor de cálculo del flujo de calor neto por unidad de área ( $\text{W/m}^2$ ), que se considera suma del valor del flujo de calor por radiación  $h'_{net,r}$  y por convección  $h'_{net,c}$ , siendo:

$$h'_{net,r} = \Phi \varepsilon_f \varepsilon_m \sigma [(\Theta_r + 273)^4 - (\Theta_s + 273)^4], \quad [\text{W/m}^2] \quad (D.2)$$

donde:

$\Phi$  factor de configuración, de valor 1,0 si no existen datos específicos;

$\varepsilon_f$  emisividad del fuego, de valor 1,0 si no existen datos específicos;

$\varepsilon_m$  emisividad superficial del material, que en el caso del acero tiene valor 0,50;

$\Theta_r$  temperatura de radiación efectiva en el sector de incendio [°C], que puede tomarse igual a la del gas según B.2 ;

$\Theta_s$  temperatura superficial del elemento (°C), y

$\sigma$  constante de Boltzmann; igual a  $5,67 \cdot 10^{-8} \text{ W/m}^2 \text{ K}^4$

$$h'_{net,c} = \alpha_c (\Theta_g - \Theta_m) \quad [\text{W/m}^2] \quad (D.3)$$

donde:

$\alpha_c$  coeficiente de transferencia de calor por convección ( $\text{W/m}^2\text{K}$ ), que para el caso de la *curva normalizada tiempo-temperatura* es igual a  $25 \text{ W/m}^2\text{K}$ . En el lado no expuesto de elementos separadores, puede considerarse únicamente el flujo de

calor por convección, tomando como coeficiente de transferencia el valor de  $\alpha_c = 9 \text{ W/m}^2 \text{ K}$

$\Theta_g$  temperatura del gas en el *sector de incendio* [°C]

$\Theta_s$  temperatura superficial del elemento [°C].

$\Delta t$  intervalo de tiempo, no superior a 5 segundos;

$\rho_s$  densidad del acero, que puede suponerse independiente de la temperatura y de valor  $7850 \text{ kg/m}^3$ .

- 3 Para acero revestido, el incremento de temperatura en el acero,  $\Delta\theta_{s,t}$ , suponiéndola distribuida uniformemente en la sección, en un incremento de tiempo  $\Delta t$ , se determina mediante la expresión:

$$\Delta\theta_{s,t} = \frac{\lambda_p A_m / V}{d c_s \rho_s} \frac{(\theta_{g,t} - \theta_{s,t})}{(1 + \phi/3)} \Delta t (e^{\phi/10} - 1)_{g,t} \quad \text{con } \Delta\theta_{s,t} \geq 0 \quad (\text{D.4})$$

siendo:

$$\phi = \frac{c_p \rho_p}{c_s \rho_s} d A_m / V$$

donde:

$A_m/V$  definido en el apartado D.2.2;

$d$  definido en el apartado D.2.2;

$\theta_{s,t}$  temperatura del acero en el instante  $t$ ;

$\lambda_p$  conductividad térmica del material de revestimiento, [W/mK].

### D.3 Conexiones

- 1 La conexión entre elementos debe tener un valor de  $\mu_{fi}$  mayor que el valor pésimo de los elementos que une.
- 2 Si los elementos están revestidos, la unión entre los mismos debe estar asimismo revestida, de tal forma que el valor del coeficiente de aislamiento del material de revestimiento de la unión sea mayor o igual al de los elementos.

## Anejo SI E Resistencia al fuego de las estructuras de madera

### E.1 Generalidades

- 1 En este anejo se establecen un método simplificado de cálculo que permite determinar la resistencia de los elementos estructurales de madera ante la acción representada por la *curva normalizada tiempo-temperatura*.

### E.2 Método de la sección reducida

#### E.2.1 Generalidades

- 1 La comprobación de la capacidad portante de un elemento estructural de madera se realiza por los métodos establecidos en DB SE-M, teniendo en cuenta las reglas simplificadas para el análisis de elementos establecidos en E.3, y considerando:
  - a) una sección reducida de madera, obtenida eliminando de la sección inicial la profundidad eficaz de carbonización,  $d_{ef}$ , en las caras expuestas, alcanzada durante el periodo de tiempo considerado;

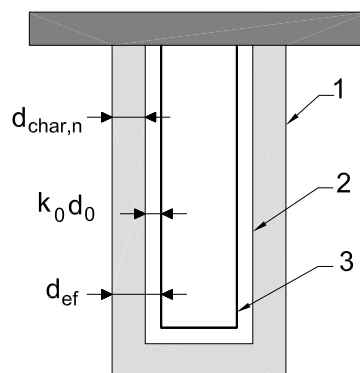
$$d_{ef} = d_{char,n} + k_0 \cdot d_0 \quad (E.1)$$

siendo:

$d_{char,n}$  profundidad carbonizada nominal de cálculo, se determinará de acuerdo con el apartado E.2.2.

$d_0$  de valor igual a 7 mm

$k_0$  de valor igual a 1 para un tiempo,  $t$ , mayor o igual a 20 minutos y  $t/20$  para tiempos inferiores, en el caso de superficies no protegidas o superficies protegidas cuyo tiempo del inicio de la carbonización,  $t_{ch}$ , sea menor o igual que 20 minutos. Para superficies protegidas cuyo tiempo del inicio de la carbonización,  $t_{ch}$ , sea mayor que 20 minutos se considerará que  $k_0$  varía linealmente desde cero hasta uno durante el intervalo de tiempo comprendido entre cero y  $t_{ch}$ , siendo constante e igual a uno a partir de dicho punto.



- 1 Superficie inicial del elemento
- 2 Límite de la sección residual
- 3 Límite de la sección eficaz

**Figura E.1. Definición de la sección residual y eficaz.**

- b) que la resistencia de cálculo y los parámetros de cálculo de la rigidez se consideran constantes durante el incendio, conservando sus valores iniciales;
- c) que el factor de modificación  $K_{mod}$  en situación de incendio se tomará igual a la unidad

- 2 En este método se consideran las siguientes hipótesis implícitas:
- Se analizan, a estos efectos, solamente los elementos estructurales individualmente en lugar de la estructura global.
  - Las condiciones de contorno y apoyo, para el elemento estructural, se corresponden con las adoptadas para temperatura normal.
  - No es necesario considerar las dilataciones térmicas en los elementos de madera, aunque sí en otros materiales.

### E.2.2 Profundidad carbonizada

- 1 Se considerará que se produce carbonización en todas las superficies de madera o de productos derivados de la madera expuestos al fuego y, en el caso de elementos protegidos, cuando ésta se inicie durante el tiempo de exposición al fuego especificado.
- 2 La profundidad carbonizada nominal de cálculo en una dirección,  $d_{char,n}$ , entendida como la distancia entre la superficie exterior de la sección inicial y la línea que define el frente de carbonización para un tiempo de exposición al fuego determinado, que incluye el efecto del redondeo de las aristas, se determina según la expresión siguiente:

$$d_{char,n} = \beta_n t \quad (E.2)$$

siendo:

$\beta_n$  velocidad de carbonización nominal. Se determinará de acuerdo con E.2.3;  
 $t$  tiempo de exposición al fuego.

### E.2.3 Velocidad de carbonización nominal de cálculo

#### E.2.3.1 Madera sin protección

- 1 Para maderas sin protección, la velocidad de carbonización nominal de cálculo,  $\beta_n$ , se considerará constante durante todo el tiempo de exposición al fuego y su valor se determinará de acuerdo con la tabla E.1.

**Tabla E.1. Velocidad de carbonización nominal de cálculo,  $\beta_n$ , de maderas sin protección**

	$\beta_n$ (mm/min)
<b>Coníferas y haya</b>	
Madera laminada encolada con densidad característica $\geq 290 \text{ kg/m}^3$	0,70
Madera maciza con densidad característica $\geq 290 \text{ kg/m}^3$	0,80
<b>Fronosas</b>	
Madera maciza o laminada encolada de frondosas con densidad característica de $290 \text{ kg/m}^3$ <sup>(1)</sup>	0,70
Madera maciza o laminada encolada de frondosas con densidad característica $\geq 450 \text{ kg/m}^3$	0,55
<b>Madera microlaminada</b>	
Con una densidad característica $\geq 480 \text{ kg/m}^3$	0,70

<sup>(1)</sup> Para densidad característica comprendida entre 290 y  $450 \text{ kg/m}^3$ , se interpolará linealmente

#### E.2.3.2 Madera con protección

##### E.2.3.2.1 Generalidades

- 1 Para elementos de madera protegidos (ver figura E.2), la velocidad de carbonización nominal de cálculo varía durante el tiempo de exposición al fuego, debiendo considerarse los siguientes casos:
- a) Si el inicio de la carbonización del elemento se produce por el fallo de la protección deben considerarse las siguientes fases. El inicio de la carbonización se retrasa hasta el momento en que se produce el fallo de la protección,  $t_f$ . A partir de este momento debe considerarse una velocidad de carbonización nominal igual al doble de la establecida en la tabla E.1 para madera sin protección, hasta que se alcance una profundidad carbonizada nominal de cálculo igual al menor de los dos valores siguientes: 25mm o la profundidad carbonizada nominal de cálculo de una superficie



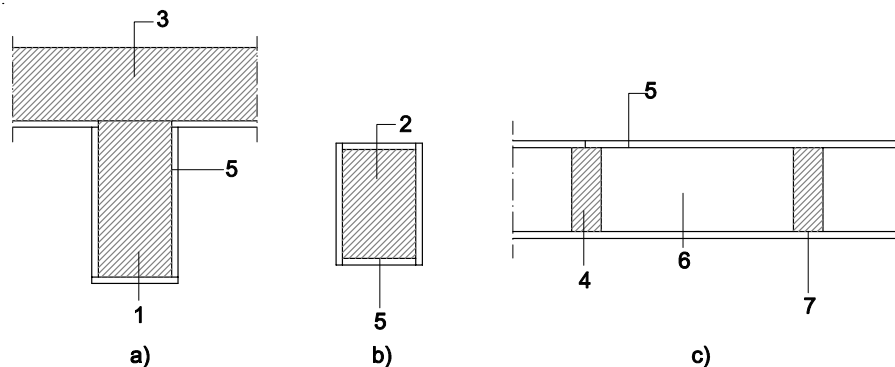
no protegida. En la fase posterior a dicho instante, se considerará como velocidad de carbonización nominal la correspondiente a la madera sin protección.

- b) Si el inicio de la carbonización del elemento se produce antes del fallo de la protección deben considerarse las siguientes fases. Una primera fase hasta el momento en que se inicia la carbonización del elemento,  $t_{ch}$ . A partir de este momento y hasta que se produzca el fallo de la protección,  $t_f$ , debe considerarse una velocidad de carbonización nominal igual a la establecida en la tabla E.1 para madera sin protección multiplicada por un coeficiente reductor  $k_2$ , función del tipo de protección. A partir de este momento, debe considerarse una velocidad de carbonización nominal igual al doble de la establecida en la tabla E.1 para madera sin protección, hasta que se alcance una profundidad carbonizada nominal de cálculo igual al menor de los dos valores siguientes: 25mm o la profundidad carbonizada nominal de cálculo de una superficie no protegida. En la fase posterior a dicho instante, se considerará como velocidad de carbonización nominal la correspondiente a la madera sin protección.

Cuando el elemento esté protegido con mantas de lana de roca con un espesor mayor o igual a 20 mm. y una densidad mayor o igual a 26 kg/m<sup>3</sup> que se mantengan con cohesión hasta 1000 °C, los valores de  $k_2$  pueden tomarse de la tabla E.2 Para espesores comprendidos entre 20 y 45mm puede interpolarse linealmente.

**Tabla E.2. Valores de  $k_2$  para madera protegida por mantas de lana de roca**

Espesor $h_{ins}$ [mm]	$k_2$
20	1
≥45	0,6



1 viga - 2 soporte - 3 entrecigado - 4 montante o vigueta  
5 revestimiento o cerramiento - 6 cavidad hueca  
7 junta

**Figura E.2. Ejemplos de paneles utilizados como revestimientos de protección contra el fuego**

- Salvo para los casos que se establecen en este Documento o para aquellos en que se disponga de información suficiente, el tiempo para el que se produce el inicio de la carbonización  $t_{ch}$  del elemento, el tiempo para el que se produce el fallo del revestimiento de protección contra el fuego u otros materiales de protección  $t_f$ , así como las velocidades de carbonización en las diferentes fases, deben determinarse experimentalmente.
- Debe tenerse en cuenta en el inicio de la carbonización y, cuando proceda, en la velocidad de carbonización antes del fallo de la protección, el efecto de las juntas del revestimiento con holguras no rellenas mayores de 2mm.

### E.2.3.2.2 Inicio de la carbonización

- En el caso de revestimientos de protección consistentes en una o varias capas de tableros derivados de la madera o tableros de madera maciza, el tiempo de inicio de carbonización  $t_{ch}$  del elemento protegido puede obtenerse mediante la siguiente expresión:

$$t_{ch} = \frac{h_p}{\beta_0} \quad (E.3)$$

siendo:

$h_p$  espesor del tablero, en caso de varias capas el espesor total, [mm];

$\beta_0$  velocidad de carbonización básica de cálculo (ver tabla E.3);

**Tabla E.3. Velocidad de carbonización básica de cálculo,  $\beta_0$ , de tableros de protección**

Tableros <sup>(1)</sup>	$\beta_0$ (mm/min)
Tableros de madera	0,90
Tableros contrachapados	1,00
Tableros derivados de la madera diferentes al tablero contrachapado	0,90

<sup>(1)</sup> Los valores se aplican para densidad característica de 450 kg/m<sup>3</sup> y para un espesor del tablero de 20 mm. Para valores diferentes de la densidad característica  $\rho_k$  y del espesor  $h_p$  del tablero, la velocidad de carbonización básica de cálculo se determina mediante la siguiente expresión:

$$\beta_{0,p,t} = \beta_0 k_p k_t \quad (E.4)$$

siendo:

$$k_p = \sqrt{\frac{450}{\rho_k}} \quad \text{y} \quad k_t = \max \left\{ \sqrt{\frac{20}{h_p}}, 1,0 \right\} \quad (E.5) \quad (E.6)$$

donde:

$\rho_k$  densidad característica en kg/m<sup>3</sup>  
 $h_p$  espesor del tablero en mm

- 2 En el caso de muros o forjados formados por tableros unidos a un entramado de madera (ver figura E.2 c), el tiempo de inicio de carbonización  $t_{ch}$  de los elementos del entramado protegido puede obtenerse mediante la siguiente expresión:

$$t_{ch} = \frac{h_p}{\beta_0} - 4 \quad (E.7)$$

siendo:

$h_p$  espesor del tablero, en caso de varias capas el espesor total, [mm];  
 $\beta_0$  velocidad de carbonización básica de cálculo (ver tabla E.3).

- 3 Para los casos de elementos protegidos mediante mantas de lana de roca, que cumplan las especificaciones del párrafo 1 b) del apartado E.2.3.2.1, el tiempo para el que se produce el inicio de la carbonización  $t_{ch}$ , puede obtenerse de la siguiente expresión:

$$t_{ch} = 0,07(h_{ins} - 20)\sqrt{\rho_{ins}} \quad (E.8)$$

siendo:

$h_{ins}$  espesor del material aislante en milímetros;  
 $\rho_{ins}$  densidad del material aislante en kg/m<sup>3</sup>.

### E.2.3.2.3 Tiempos de fallo de revestimientos de protección

- 1 El fallo del revestimiento de protección contra el fuego puede ocurrir por los siguiente motivos:
  - a) carbonización o degradación mecánica del material del revestimiento;
  - b) insuficiente longitud de penetración de los elementos de fijación en la zona no carbonizada de la madera;
  - c) separación o distancias inadecuadas de los elementos de fijación.
- 2 En el caso de revestimientos de protección contra el fuego mediante tableros derivados de la madera y tableros de madera maciza, se considerará como tiempo de fallo del revestimiento,  $t_f$ , el tiempo para el que se produce el inicio de la carbonización del elemento protegido,  $t_{ch}$  (ver apartado E.2.3.2.2).
- 3 Para evitar el fallo por insuficiente longitud de penetración de los elementos de fijación en la zona no carbonizada,  $l_a$ , esta longitud será al menos de 10 mm. La longitud requerida del elemento de fijación se determinara mediante la expresión siguiente,

$$l_{f,req} = h_p + d_{char,n} + l_a \quad (E.9)$$

siendo:

$h_p$  espesor del tablero;

- $d_{char,n}$  profundidad de carbonización en el elemento de madera.;
- $l_a$  longitud mínima de penetración del elemento de fijación en la zona no carbonizada de la madera.

## E.3 Reglas simplificadas para el análisis de elementos estructurales

### E.3.1 Generalidades

- 1 Puede despreciarse la compresión perpendicular a la fibra.
- 2 En secciones rectangulares y circulares macizas puede despreciarse el cortante.
- 3 Cuando para el cálculo de los elementos sometidos a compresión o a flexión se tenga en cuenta el efecto del arriostramiento, debe verificarse que no se produce el fallo del mismo durante el tiempo requerido de exposición al fuego.
- 4 Se considera que no se produce el fallo del arriostramiento si el ancho y la sección reducida del mismo es al menos el 60% del ancho y la sección requerida en situación de cálculo a la temperatura normal, siempre que la fijación se realice con clavos, tirafondos, pasadores o pernos.

### E.3.2 Vigas

- 1 Cuando pueda producirse el fallo del arriostramiento lateral de la viga durante el tiempo requerido de exposición al fuego, debe considerarse a efectos de cálculo la posibilidad de vuelco lateral de la viga sin arriostramiento.
- 2 En vigas con entalladuras debe verificarse que la sección residual en las proximidades de la entalladura es como mínimo del 60% de la sección requerida en condiciones de cálculo a la temperatura normal.

### E.3.3 Soportes

- 1 Cuando pueda producirse el fallo del arriostramiento del soporte durante el tiempo requerido de exposición al fuego, debe considerarse a efectos de pandeo el soporte sin arriostramientos.
- 2 En estructuras arriostradas y si el sector de incendio no abarca más de una planta, puede tomarse como longitud de pandeo la mitad de la altura entre plantas intermedias, o el 0,7 de la altura de la última planta.

### E.3.4 Elementos compuestos con uniones mecánicas

- 1 En elementos compuestos con uniones mecánicas, debe tenerse en cuenta la reducción del módulo de deslizamiento en la situación de incendio.
- 2 El módulo de deslizamiento  $K_{fi}$  para la situación de incendio se determina a partir de la siguiente expresión:

$$K_{fi} = K_u \cdot \eta_f \quad (\text{E.10})$$

siendo:

- $K_u$  módulo de deslizamiento en la situación normal de temperatura para los estados límite últimos de acuerdo con el DB-SE-M.; en N/mm
- $\eta_f$  factor de conversión definido en la tabla E.4.

Tabla E.4. Factor de conversión

	$\eta_f$
Clavos y tirafondos	0,2
Pernos, pasadores y conectores	0,67

## E.4 Uniones

### E.4.1 Generalidades

- 3 En este apartado se tratan las uniones entre elementos expuestos a la acción representada por la *curva normalizada tiempo-temperatura* realizadas con clavos, pernos, pasadores y conectores de

anillo y de placa de acuerdo con la norma UNE EN 912:2000 y con barras encoladas. Mientras en el texto no se indique lo contrario, las reglas son solo de aplicación para *resistencias al fuego* no mayores que R 60.

- Los apartados E.4.2 y E.4.3 son sólo válidos para uniones simétricas de tres elementos sometidas a carga lateral.

## E.4.2 Uniones con piezas laterales de madera

### E.4.2.1 Uniones no protegidas

- Mediante la tabla E.5 puede obtenerse la resistencia al fuego de uniones no protegidas entre madera y madera, cuyas separaciones, distancias entre elementos de fijación y espesor de la pieza lateral cumplan los requisitos mínimos definidos en el capítulo 8 del DB-SE-M.

**Tabla E.5. Resistencia al fuego de uniones no protegidas con piezas laterales de madera**

	Resistencia al fuego	Condiciones
Clavos lisos	R-15	$d \geq 2,8 \text{ mm}^{(1)}$
Tirafondos	R-15	$d \geq 3,5 \text{ mm}^{(1)}$
Pernos	R-15	$t_1 \geq 45 \text{ mm}^{(2)}$
Pasadores	R-20	$t_1 \geq 45 \text{ mm}^{(2)}$
Conectores	R-15	$t_1 \geq 45 \text{ mm}^{(2)}$

<sup>(1)</sup> d es el diámetro de la clavija

<sup>(2)</sup> t<sub>1</sub> es el espesor de la pieza lateral

- En uniones realizadas con pasadores, clavos o tirafondos en los que la cabeza no sobresalga de la superficie de la pieza, pueden considerarse resistencias al fuego superiores a las indicados en la tabla E.5 si se incrementa el espesor, la longitud y el ancho de las piezas laterales, así como las distancias a la testa y a los bordes desde los elementos de fijación, una cantidad a<sub>fi</sub>, definida por la siguiente expresión:

$$a_{fi} = \beta_n \cdot k_{flux} (t_{req} - t_{fi,d}) \quad (E.11)$$

siendo:

$\beta_n$  velocidad de carbonización nominal de cálculo de la madera según tabla E.1.

$k_{flux}$  coeficiente que tiene en cuenta el incremento del flujo de calor a través del elemento de fijación. Puede tomarse igual a 1,5.

$t_{req}$  tiempo requerido de resistencia al fuego, en minutos. Esta formulación no es válida resistencias al fuego superiores a 30 minutos

$t_{fi,d}$  tiempo de resistencia al fuego de la unión no protegida de acuerdo con la tabla E.5.

### E.4.2.2 Uniones protegidas

- Cuando la unión se proteja mediante el adosado de tableros de madera o tableros derivados de la madera, debe cumplirse la siguiente condición:

$$t_{ch} \geq t_{req} - 0,5 \cdot t_{fi,d} \quad (E.12)$$

siendo:

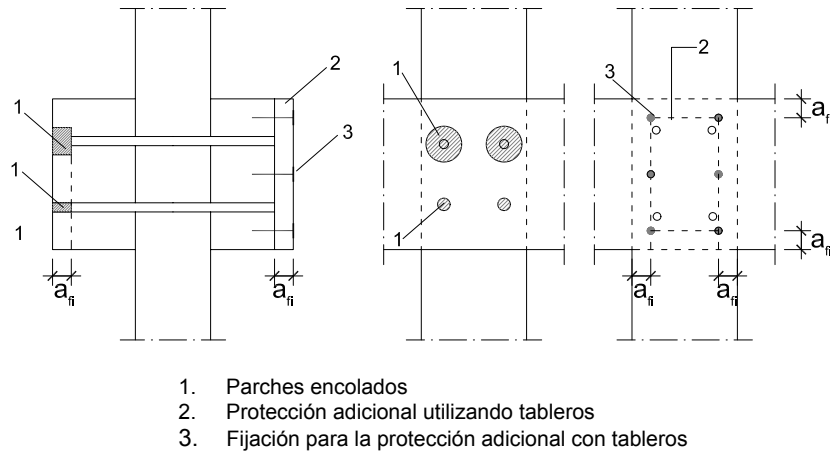
$t_{ch}$  tiempo en el que inicia la carbonización de acuerdo con E.2.3.2.2;

$t_{req}$  tiempo requerido para una exposición al fuego normalizado;

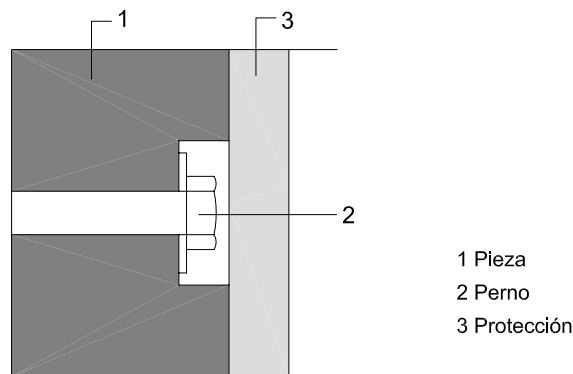
$t_{fi,d}$  tiempo de resistencia al fuego de la unión sin proteger de acuerdo con la tabla E.5, sometida al efecto de cálculo de las acciones en situación de incendio.

- En uniones en las que los elementos de fijación están protegidos por tapones o parches encolados, el espesor del parche debe determinarse mediante la expresión E.11, (ver figura E.3).
- La protección debe fijarse de tal manera que se evite su fallo prematuro. Cuando la protección se realice mediante tableros derivados de la madera, ésta debe permanecer en su posición hasta que se alcance el tiempo requerido de inicio de la carbonización del elemento protegido ( $t = t_{ch}$ ).
- Para la protección de uniones con pernos, la cabeza de los pernos debe protegerse con un elemento de protección de espesor a<sub>fi</sub> según E.11 (ver figura E.4).
- Cuando la fijación de la protección se realice con clavos o tirafondos deben cumplirse las siguientes condiciones:

- a) la distancia entre elementos de fijación debe ser de al menos 100 mm a lo largo de los bordes de la pieza y de al menos 300 mm en las líneas interiores (alejadas de los bordes);
  - b) la distancia a los bordes desde los elementos de fijación debe ser al menos igual a la obtenida mediante la ecuación E.11 (ver figura E.3).
- 6 La profundidad de penetración en el elemento protegido, de los elementos de fijación de tableros de madera o derivados de la madera, debe ser al menos igual a  $6d$ .



**Figura E.3. Ejemplos de protecciones adicionales mediante parches encolados y protección mediante tableros derivados de la madera o (la protección de los bordes de las piezas laterales y central no está representada en el dibujo)**



**Figura E.4. Ejemplo de protección de la cabeza de un perno.**

**E.4.2.3 Reglas complementarias para uniones con placas de acero en el interior**

- 1 En uniones con placas de acero espesor mayor o igual a 2 mm, situadas como piezas centrales, en las que la placa de acero no sobresalga respecto de la superficie de la pieza de madera, el ancho  $b_{st}$  de la placa de acero debe cumplir las condiciones definidas en la tabla E.6.

**Tabla E.6. Anchos de las placas de acero con bordes sin proteger  $b_{st}$ .**

	Tiempo de resistencia al fuego (min)	$b_{st}$ (mm)
Bordes sin proteger en general	R-30	$\geq 200$
	R-60	$\geq 280$
Bordes sin proteger en uno o dos lados	R-30	$\geq 120$
	R-60	$\geq 280$

- 2 En placas de acero cuyo ancho sea menor que el de las piezas de madera pueden considerarse protegidas en los casos siguientes, (ver figura E.5):

- a) En placas con un espesor no superior a 3 mm, cuando el retranqueo  $d_g$  sea mayor que 20 mm para una *resistencia al fuego* R 30, y mayor que 60 mm para una *resistencia al fuego* R 60.
- b) En uniones con filetes encolados o tableros derivados de la madera, cuando el retranqueo  $d_g$  o el espesor del panel  $h_p$ , respectivamente, sea mayor que 10 mm para una *resistencia al fuego* R 30, y mayor que 30 mm para una *resistencia al fuego* R 60.

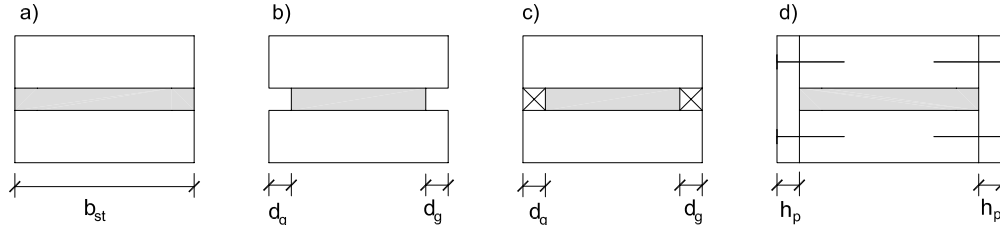


Figura E.5. Protección de los bordes de las placas de acero (no se muestran las conexiones entre la placa y la madera): a) sin proteger, b) protegidas con retranqueo, c) protegidas con filetes encolados, d) protegidas con tableros.

### E.4.3 Uniones con placas de acero al exterior

#### E.4.3.1 Uniones no protegidas

- 1 La capacidad resistente de las placas de acero se determina mediante la aplicación de las reglas definidas en el anejo D de este Documento.
- 2 A los efectos del cálculo del factor de forma definido en el anejo D de este Documento, las superficies de acero en contacto con la madera pueden considerarse no expuestas al fuego.

#### E.4.3.2 Uniones protegidas

- 1 Las placas de acero utilizadas como piezas laterales pueden considerarse protegidas si están totalmente recubiertas por madera o productos derivados de la madera cuyo espesor mínimo sea igual a  $a_{fi}$  de acuerdo con la ecuación E.11 con  $t_{fi,d} = 5$  min.

### E.4.4 Tirafondos sometidos a carga axial

- 1 Las especificaciones contenidas en este apartado son sólo de aplicación a los tirafondos sometidos a carga axial que se encuentren protegidos de la exposición directa al fuego.
- 2 La capacidad resistente en situación de incendio se obtiene multiplicando la capacidad resistente en situación normal de temperatura (según DB-SE-M) por un coeficiente de reducción, denominado factor de conversión, cuyo valor se determina según las expresiones siguientes.
- 3 Para las uniones del tipo de las representadas en la figura E.6 con:

$$d_2 \geq d_1 + 40 \quad (E.13)$$

$$d_3 \geq d_1 + 20 \quad (E.14)$$

siendo  $d_1$ ,  $d_2$  y  $d_3$  distancias en mm,

El factor de conversión  $\eta$  se define mediante las ecuaciones siguientes:

$$\eta = 0 \quad \text{para } d_1 \leq 0,6 \cdot t_{fi,d} \quad (E.15)$$

$$\eta = \frac{0,44 \cdot d_1 - 0,264 \cdot t_{fi,d}}{0,2 \cdot t_{fi,d} + 5} \quad \text{para } 0,6 \cdot t_{fi,d} \leq d_1 \leq 0,8 \cdot t_{fi,d} + 5 \quad (E.16)$$

$$\eta = \frac{0,56 \cdot d_1 - 0,36 \cdot t_{fi,d} + 7,32}{0,2 \cdot t_{fi,d} + 23} \quad \text{para } 0,8 \cdot t_{fi,d} + 5 \leq d_1 \leq t_{fi,d} + 28 \quad (E.17)$$

$$\eta = 1,0 \quad \text{para } d_1 \leq t_{fi,d} + 28 \quad (E.18)$$

siendo:

$d_1$  recubrimiento lateral en mm, figura E.11.

$t_{fi,d}$  tiempo requerido de resistencia al fuego en minutos.

- 4 El factor de conversión  $\eta$  para recubrimientos laterales  $d_2 = d_1$  y  $d_3 \geq d_1 + 20$  mm puede calcularse mediante las ecuaciones E.13 a E.18, sustituyendo  $t_{fi,d}$  por  $1,25 \cdot t_{fi,d}$ .

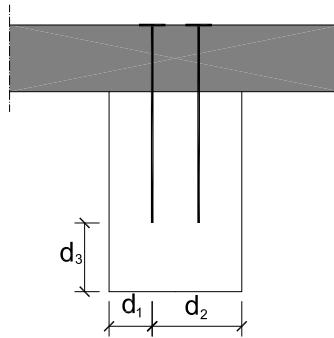


Figura E.6. Sección transversal y definición de distancias.

## E.5 Disposiciones constructivas

### E.5.1 Muros y forjados

#### E.5.1.1 Dimensiones y separaciones

- 1 La separación entre ejes de montantes de muros entramados y de viguetas de forjado no debe superar los 625 mm
- 2 En los muros, los paneles individuales deben tener un espesor mínimo  $t_{p,min}$ .

$$t_{p,min} = \max \left\{ \frac{l_p}{70}, \frac{l_p}{8} \right\} \quad (E.19)$$

siendo:

$t_{p,min}$  espesor mínimo del panel en milímetros  
 $l_p$  luz del panel (separación entre las piezas del entramado) en milímetros.

- 3 En los elementos constructivos con una sola capa en cada lado, los tableros derivados de la madera deberán tener una densidad característica de al menos  $350 \text{ kg/m}^3$ .

#### E.5.1.2 Detalles de las uniones de los tableros

- 1 Los tableros deben fijarse al entramado de madera.
- 2 Para los paneles o tableros de madera o derivados de la madera fijados con clavos, la separación máxima entre clavos será de 150 mm. La profundidad mínima de penetración debe ser ocho veces el diámetro del elemento de fijación para tableros portantes y seis veces el diámetro del elemento de fijación para los tableros no portantes. Si los paneles se fijan con tirafondos, la separación máxima será de 250 mm.
- 3 Los cantos de los tableros deberán quedar en contacto con una holgura máxima de 1 mm. Deben fijarse al entramado en al menos dos bordes opuestos. En el caso de capas múltiples este requisito se aplica a la capa externa.
- 4 En el caso de capas múltiples las juntas de los paneles deben desfasarse al menos 60 mm. Cada panel se fijará de manera individual.

#### E.5.1.3 Aislamiento

- 1 Las capas de materiales aislantes o tableros que sean tenidos en cuenta en el cálculo deben fijarse al entramado de madera de tal forma que se evite el fallo prematuro o descuelgue.

### E.5.2 Otros elementos

- 1 Los tableros utilizados como protección de elementos estructurales tales como vigas y soportes deben fijarse a los elementos de acuerdo con las indicaciones siguientes. Los tableros deben fijarse directamente al elemento y no a otro tablero. En los revestimientos consistentes en múltiples capas de tableros, cada capa debe fijarse individualmente, y las juntas deben desfasarse al menos 60 mm. La

separación entre los elementos de fijación no debe ser mayor que el menor de los valores siguientes: 200 mm. o 17 veces el espesor del tablero  $h_p$ . En relación a la longitud del elemento de fijación, se aplicará lo indicado en el párrafo 2 del apartado E.5.1.2., véase figura E.7 b). La distancia al borde no debe ser mayor que 3 veces el espesor del tablero  $h_p$ , ni menor que 1,5 veces el espesor del tablero ó 15 mm., eligiendo el menor valor de ambos.

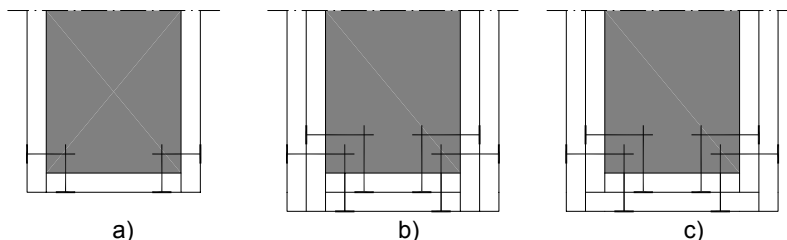


Figura E.7. Ejemplos de fijaciones para los tableros de protección

## E.6 Adhesivos

- 1 Los adhesivos para uso estructural deben producir uniones con resistencia y durabilidad tales que la integridad del encolado se mantenga durante el periodo de resistencia al fuego exigido.
- 2 Para el encolado de madera con madera, madera con productos derivados de la madera o productos derivados de la madera con productos derivados de la madera, deberán utilizarse adhesivos de tipo fenol-formaldehído y aminoplásticos de tipo 1 de acuerdo con la norma UNE EN 301:1994 y adhesivos para tablero contrachapado y madera microlaminada de acuerdo con la norma UNE EN 314:1994.
- 3 Para el encolado de barras de acero, la temperatura de reblandecimiento del adhesivo deberá determinarse experimentalmente.



## Anejo F Resistencia al fuego de los elementos de fábrica

En las tablas F.1 y F.2 se establece, respectivamente, la *resistencia al fuego* que aportan los elementos de fábrica de ladrillo cerámico o sílico-calcáreo y los de bloques de hormigón, ante la exposición térmica según la *curva normalizada tiempo-temperatura*.

Dichas tablas son aplicables solamente a muros y tabiques de una hoja, sin revestir y enfoscados con mortero de cemento o guarnecidos con yeso, con espesores de 1,5 cm como mínimo. En el caso de soluciones constructivas formadas por dos o más hojas puede adoptarse como valor de *resistencia al fuego* del conjunto la suma de los valores correspondientes a cada hoja.

La clasificación que figura en las tablas para cada elemento no es la única que le caracteriza, sino únicamente la que está disponible. Por ejemplo, una clasificación EI asignada a un elemento no presupone que el mismo carezca de capacidad portante ante la acción del fuego y que, por tanto, no pueda ser clasificado también como REI, sino simplemente que no se dispone de dicha clasificación.

**Tabla F.1. Resistencia al fuego de muros y tabiques de fábrica de ladrillo cerámico o sílico-calcáreo**

Tipo de revestimiento		Espesor e de la fábrica en mm.						
		Con ladrillo hueco			Con ladrillo macizo o perforado		Con bloques de arcilla aligerada	
		40<e≤80	80<e≤110	e>110	110<e≤200	e>200	140<e≤240	e>240
Sin revestir		(1)	(1)	(1)	REI-120	REI-240	(1)	(1)
Enfoscado	Por la cara expuesta	(1)	EI-60	EI-90	EI-180	EI-240	EI-180	EI-240
	Por las dos caras	REI-30	REI-90	REI-120	REI-180	REI-240	REI-180	REI-240
Guarnecido	Por la cara expuesta	EI-60	EI-120	EI-180	EI-240	EI-240	EI-240	EI-240
	Por las dos caras	EI-90	EI-180	EI-240	EI-240	EI-240	EI-240	EI-240

(1) No es usual

**Tabla F.2. Resistencia al fuego de muros y tabiques de fábrica de bloques de hormigón**

Tipo de cámara	Tipo de árido	Tipo de revestimiento	Espesor nominal en mm	Resistencia al fuego
Simple	Síliceo	Sin revestir	100	EI-15
			150	REI-60
			200	REI-120
	Calizo	Enfoscado por las dos caras	100	EI-60
			150	REI-90
			200	REI-180
	Volcánico	Sin revestir	120	EI-120
			200	REI-180
		Guarnecido por la cara expuesta	120	EI-120
90			EI-180	
120			EI-180	
200			REI-240	
Arcilla expandida	Sin revestir	200	REI-120	
		200	REI-180	
Doble	Arcilla expandida	Sin revestir	200	REI-180

## Anejo SI G

### Normas relacionadas con la aplicación del DB SI

- 1 Reacción al fuego
- 2 Resistencia al fuego y Eurocódigos
- 3 Instalaciones para control del humo y del calor (Especificaciones)
- 4 Herrajes y dispositivos de apertura para puertas resistentes al fuego
- 5 Señalización
- 6 Otras materias

Este Anejo incluye, con carácter informativo, las normas de clasificación, de ensayo y de especificación de producto que guardan relación con la aplicación del DB SI. Las referencias indican cuales están ya disponibles como normas UNE EN, cuales están disponibles como normas EN y cuales están aún en fase de proyecto (prEN)

#### 1 Reacción al fuego

	13501	Clasificación en función del comportamiento frente al fuego de los productos de construcción y elementos para la edificación
UNE EN	13501-1: 2002	Parte 1: Clasificación a partir de datos obtenidos en ensayos de reacción al fuego.
prEN	13501-5	Parte 5: Clasificación en función de datos obtenidos en ensayos de cubiertas ante la acción de un fuego exterior.
UNE EN ISO	1182: 2002	Ensayos de reacción al fuego para productos de construcción - Ensayo de no combustibilidad.
UNE ENV	1187: 2003	Métodos de ensayo para cubiertas expuestas a fuego exterior.
UNE EN ISO	1716: 2002	Ensayos de reacción al fuego de los productos de construcción - Determinación del calor de combustión.
UNE EN ISO	9239-1: 2002	Ensayos de reacción al fuego de los revestimientos de suelos Parte 1: Determinación del comportamiento al fuego mediante una fuente de calor radiante.
UNE EN ISO	11925-2:2002	Ensayos de reacción al fuego de los materiales de construcción - Inflamabilidad de los productos de construcción cuando se someten a la acción directa de la llama. Parte 2: Ensayo con una fuente de llama única.
UNE EN	13823: 2002	Ensayos de reacción al fuego de productos de construcción - Productos de construcción, excluyendo revestimientos de suelos, expuestos al ataque térmico provocado por un único objeto ardiendo.
UNE EN	13773: 2003	Textiles y productos textiles. Comportamiento al fuego. Cortinas y cortinajes. Esquema de clasificación.

UNE EN	13772: 2003	Textiles y productos textiles. Comportamiento al fuego. Cortinas y Cortinajes. Medición de la propagación de la llama de probetas orientadas verticalmente frente a una fuente de ignición de llama grande.
UNE EN	1101:1996	Textiles y productos textiles. Comportamiento al fuego. Cortinas y Cortinajes. Procedimiento detallado para determinar la inflamabilidad de probetas orientadas verticalmente (llama pequeña).
UNE EN	1021- 1:1994	“Valoración de la inflamabilidad del mobiliario tapizado - Parte 1: fuente de ignición: cigarrillo en combustión”.
UNE EN	1021-2:1994	Mobiliario. Valoración de la inflamabilidad del mobiliario tapizado. Parte 2: Fuente de ignición: llama equivalente a una cerilla.
UNE	23727: 1990	Ensayos de reacción al fuego de los materiales de construcción. Clasificación de los materiales utilizados en la construcción.

## 2 Resistencia al fuego

	<b>13501</b>	<b>Clasificación de los productos de construcción y de los elementos constructivos en función de su comportamiento ante el fuego</b>
UNE EN	13501-2: 2004	Parte 2: Clasificación a partir de datos obtenidos de los ensayos de resistencia al fuego, excluidas las instalaciones de ventilación.
	prEN 13501-3	Parte 3: Clasificación a partir de datos obtenidos en los ensayos de resistencia al fuego de productos y elementos utilizados en las instalaciones de servicio de los edificios: conductos y compuertas resistentes al fuego.
	prEN 13501-4	Parte 4: Clasificación a partir de datos obtenidos en ensayos de resistencia al fuego de componentes de sistemas de control de humo.
	<b>1363</b>	<b>Ensayos de resistencia al fuego</b>
UNE EN	1363-1: 2000	Parte 1: Requisitos generales.
UNE EN	1363-2: 2000	Parte 2: Procedimientos alternativos y adicionales.
	<b>1364</b>	<b>Ensayos de resistencia al fuego de elementos no portantes</b>
UNE EN	1364-1: 2000	Parte 1: Paredes.
UNE EN	1364-2: 2000	Parte 2: Falsos techos.
	prEN 1364-3	Parte 3: Fachadas ligeras. Configuración a tamaño real (conjunto completo)
	prEN 1364-3	Parte 4: Fachadas ligeras. Configuraciones parciales
	prEN 1364-5	Parte 5: Ensayo de fachadas y muros cortina ante un fuego seminatural.
	<b>1365</b>	<b>Ensayos de resistencia al fuego de elementos portantes</b>
UNE EN	1365-1: 2000	Parte 1: Paredes.
UNE EN	1365-2: 2000	Parte 2: Suelos y cubiertas.
UNE EN	1365-3: 2000	Parte 3: Vigas.

UNE EN	1365-4: 2000	Parte 4: Pilares.
UNE EN	1365-5: 2004	Parte 5: Balcones y pasarelas.
UNE EN	1365-6: 2004	Parte 6: Escaleras.
	<b>1366</b>	<b>Ensayos de resistencia al fuego de instalaciones de servicio</b>
UNE EN	1366-1: 2000	Parte 1: Conductos.
UNE EN	1366-2: 2000	Parte 2: Compuertas cortafuegos.
UNE EN	1366-3: 2005	Parte 3: Sellados de penetraciones.
prEN	1366-4	Parte 4: Sellados de juntas lineales.
UNE EN	1366-5: 2004	Parte 5: Conductos para servicios y patinillos.
UNE EN	1366-6: 2005	Parte 6: Suelos elevados.
UNE EN	1366-7: 2005	Parte 7: Cerramientos para sistemas transportadores y de cintas transportadoras.
UNE EN	1366-8: 2005	Parte 8: Conductos para extracción de humos.
prEN	1366-9	Parte 9: Conductos para extracción de humo en un único sector de incendio.
prEN	1366-10	Parte 10: Compuertas para control de humos.
	<b>1634</b>	<b>Ensayos de resistencia al fuego de puertas y elementos de cerramiento de huecos</b>
UNE EN	1634-1: 2000	Parte 1: Puertas y cerramientos cortafuegos.
prEN	1634-2	Parte 2: Herrajes para puertas y ventanas practicables resistentes al fuego.
UNE EN	1634-3: 2001	Parte 3: Puertas y cerramientos para control de humos.
UNE EN	81-58: 2004	Reglas de seguridad para la construcción e instalación de ascensores – Exámenes y ensayos. Parte 58: Ensayo de resistencia al fuego de las puertas de piso.
	<b>13381</b>	<b>Ensayos para determinar la contribución a la resistencia al fuego de elementos estructurales</b>
prENV	13381-1	Parte 1: Membranas protectoras horizontales.
UNE ENV	13381-2: 2004	Parte 2: Membranas protectoras verticales.
UNE ENV	13381-3: 2004	Parte 3: Protección aplicada a elementos de hormigón.
UNE ENV	13381-4: 2005	Parte 4: Protección aplicada a elementos de acero.
UNE ENV	13381-5: 2005	Parte 5: Protección aplicada a elementos mixtos de hormigón/láminas de acero perfiladas.
UNE ENV	13381-6: 2004	Parte 6: Protección aplicada a columnas de acero huecas rellenas de hormigón .

ENV	13381-7: 2002	Parte 7: Protección aplicada a elementos de madera.
UNE EN	14135: 2005	Revestimientos. Determinación de la capacidad de protección contra el fuego.
	<b>15080</b>	<b>Extensión de la aplicación de los resultados de los ensayos de resistencia al fuego</b>
prEN	15080-2	Parte 2: Paredes no portantes.
prEN	15080-8	Parte 8: Vigas.
prEN	15080-12	Parte 12: Sellados de penetración.
prEN	15080-14	Parte 14: Conductos y patinillos para instalaciones. .
prEN	15080-17	Parte 17: Conductos para extracción del humo en un único sector de incendio.
prEN	15080-19	Parte 19: Puertas y cierres resistentes al fuego.
	<b>15254</b>	<b>Extensión de la aplicación de los resultados de los ensayos de resistencia al fuego de paredes no portantes</b>
prEN	15254-1	Parte 1: Generalidades.
prEN	15254-2	Parte 2: Tabiques de fábrica y de bloques de yeso
prEN	15254-3	Parte 3: Tabiques ligeros.
prEN	15254-4	Parte 4: Tabiques acristalados.
prEN	15254-5	Parte 5: Tabiques a base de paneles sandwich metálicos.
prEN	15254-6	Parte 6: Tabiques desmontables.
	<b>15269</b>	<b>Extensión de la aplicación de los resultados de los ensayos de resistencia al fuego de puertas y persianas</b>
prEN	15269-1	Parte 1: Requisitos generales de resistencia al fuego.
prEN	15269-2	Parte 2: Puertas abisagradas pivotantes de acero.
prEN	15269-3	Parte 3: Puertas abisagradas pivotantes de madera.
prEN	15269-4	Parte 4: Puertas abisagradas pivotantes de vidrio.
prEN	15269-5	Parte 5: Puertas abisagradas pivotantes de aluminio.
prEN	15269-6	Parte 6: Puertas correderas de madera.
prEN	15269-7	Parte 7: Puertas correderas de acero.
prEN	15269-8	Parte 8: Puertas plegables horizontalmente de madera.
prEN	15269-9	Parte 9: Puertas plegables horizontalmente de acero.
prEN	15269-10	Parte 10: Cierres enrollables de acero.
prEN	15269-20	Parte 20: Puertas para control del humo.

UNE EN	1991-1-2: 2004	Eurocódigo 1: Acciones en estructuras. Parte 1-2: Acciones generales. Acciones en estructuras expuestas al fuego.
UNE ENV	1992-1-2: 1996	Eurocódigo 2: Proyecto de estructuras de hormigón. Parte 1-2: Reglas generales. Proyecto de estructuras frente al fuego
ENV	1993-1-2: 1995	Eurocódigo 3: Proyecto de estructuras de acero. Parte 1-2: Reglas generales. Proyecto de estructuras expuestas al fuego
UNE ENV	1994-1-2: 1996	Eurocódigo 4: Proyecto de estructuras mixtas de hormigón y acero. Parte 1-2: Reglas generales. Proyecto de estructuras sometidas al fuego
UNE ENV	1995-1-2: 1999	Eurocódigo 5: Proyecto de estructuras de madera. Parte 1-2: Reglas generales. Proyecto de estructuras sometidas al fuego.
ENV	1996-1-2: 1995	Eurocódigo 6: Proyecto de estructuras de fábrica. Parte 1-2: Reglas generales. Proyecto de estructuras frente al fuego.
EN	1992-1-2: 2004	Eurocódigo 2: Proyecto de estructuras de hormigón. Parte 1-2: Reglas generales. Proyecto de estructuras expuestas al fuego.
EN	1993-1-2: 2005	Eurocódigo 3: Proyecto de estructuras de acero. Parte 1-2: Reglas generales. Proyecto de estructuras expuestas al fuego.
EN	1994-1-2: 2005	Eurocódigo 4: Proyecto de estructuras mixtas de hormigón y acero. Parte 1-2: Reglas generales. Proyecto de estructuras sometidas al fuego.
EN	1995-1-2: 2004	Eurocódigo 5: Proyecto de estructuras de madera. Parte 1-2: Reglas generales. Proyecto de estructuras sometidas al fuego.
EN	1996-1-2: 2005	Eurocódigo 6: Proyecto de estructuras de fábrica. Parte 1-2: Reglas generales. Estructuras sometidas al fuego

### 3 Instalaciones para control del humo y del calor

<b>12101</b>		<b>Sistemas para el control del humo y el calor</b>
EN	12101-1:2005	Parte 1: Especificaciones para barreras para control de humo.
UNE EN	12101-2: 2004	Parte 2: Especificaciones para aireadores de extracción natural de humos y calor.
UNE EN	12101-3: 2002	Parte 3: Especificaciones para aireadores extractores de humos y calor mecánicos.
UNE	23585: 2004	Seguridad contra incendios. Sistemas de control de temperatura y evacuación de humos (SCTEH). Requisitos y métodos de cálculo y diseño para proyectar un sistema de control de temperatura y de evacuación de humos en caso de incendio.
EN	12101-6	Parte 6: Especificaciones para sistemas de presión diferencial. Equipos.
prEN	12101-7	Parte 7: Especificaciones para Conductos para control de humos.
prEN	12101-8	Parte 8: Especificaciones para compuertas para control del humo.
prEN	12101-9	Parte 9: Especificaciones para paneles de control.
prEN	12101-10	Parte 10: Especificaciones para equipos de alimentación eléctrica.

prEN	12101-11	Parte 11: Requisitos de diseño y métodos de cálculo de sistemas de extracción de humo y de calor considerando fuegos variables en función del tiempo.
------	----------	---

#### 4 Herrajes y dispositivos de apertura para puertas resistentes al fuego

UNE EN	1125: 2003 VC1	Herrajes para la edificación. Dispositivos antipánico para salidas de emergencia activados por una barra horizontal. Requisitos y métodos de ensayo.
UNE EN	179: 2003 VC1	Herrajes para la edificación. Dispositivos de emergencia accionados por una manilla o un pulsador para salidas de socorro. Requisitos y métodos de ensayo.
UNE EN	1154: 2003	Herrajes para la edificación. Dispositivos de cierre controlado de puertas. Requisitos y métodos de ensayo.
UNE EN	1155: 2003	Herrajes para la edificación. Dispositivos de retención electromagnética para puertas batientes. Requisitos y métodos de ensayo.
UNE EN	1158: 2003	Herrajes para la edificación. Dispositivos de coordinación de puertas. Requisitos y métodos de ensayo.
prEN	13633	Herrajes para la edificación. Dispositivos antipánico controlados eléctricamente para salidas de emergencia. Requisitos y métodos de ensayo.
prEN	13637	Herrajes para la edificación. Dispositivos de emergencia controlados eléctricamente para salidas de emergencia. Requisitos y métodos de ensayo.

#### 5 Señalización

UNE	23033-1:1981	Seguridad contra incendios. Señalización.
UNE	23034:1988	Seguridad contra incendios. Señalización de seguridad. Vías de evacuación.
UNE	23035-4:2003	Seguridad contra incendios. Señalización fotoluminiscente. Parte 4: Condiciones generales. Mediciones y clasificación.

#### 6 Otras materias

UNE EN ISO	13943: 2001	Seguridad contra incendio. Vocabulario.
------------	-------------	---

# Documento Básico **SU**

---

## Seguridad de utilización

- SU 1 Seguridad frente al riesgo de caídas
- SU 2 Seguridad frente al riesgo de impacto o de atrapamiento
- SU 3 Seguridad frente al riesgo de aprisionamiento
- SU 4 Seguridad frente al riesgo causado por iluminación inadecuada
- SU 5 Seguridad frente al riesgo causado por situaciones con alta ocupación
- SU 6 Seguridad frente al riesgo de ahogamiento
- SU 7 Seguridad frente al riesgo causado por vehículos en movimiento
- SU 8 Seguridad frente al riesgo causado por la acción del rayo





# Introducción

## I Objeto

Este Documento Básico (DB) tiene por objeto establecer reglas y procedimientos que permiten cumplir las exigencias básicas de seguridad de utilización. Las secciones de este DB se corresponden con las exigencias básicas SU 1 a SU 8. La correcta aplicación de cada Sección supone el cumplimiento de la exigencia básica correspondiente. La correcta aplicación del conjunto del DB supone que se satisface el requisito básico "Seguridad de utilización".

No es objeto de este Documento Básico la regulación de las condiciones de accesibilidad no relacionadas con la seguridad de utilización que deben cumplir los edificios. Dichas condiciones se regulan en la normativa de accesibilidad que sea de aplicación.

Tanto el objetivo del requisito básico "Seguridad de utilización", como las exigencias básicas se establecen en el artículo 12 de la Parte I de este CTE y son los siguientes:

### Artículo 12. Exigencias básicas de seguridad de utilización (SU)

1. El objetivo del requisito básico "Seguridad de utilización" consiste en reducir a límites aceptables el *riesgo* de que los *usuarios* sufran daños inmediatos durante el *uso previsto* de los edificios, como consecuencia de las características de su *proyecto, construcción, uso y mantenimiento*.
2. Para satisfacer este objetivo, los *edificios* se proyectarán, construirán, mantendrán y utilizarán de forma que se cumplan las exigencias básicas que se establecen en los apartados siguientes.
3. El Documento Básico DB-SU Seguridad de Utilización especifica parámetros objetivos y procedimientos cuyo cumplimiento asegura la satisfacción de las exigencias básicas y la superación de los niveles mínimos de calidad propios del requisito básico de seguridad de utilización.

#### 12.1. Exigencia básica SU 1: Seguridad frente al riesgo de caídas

Se limitará el *riesgo* de que los *usuarios* sufran caídas, para lo cual los suelos serán adecuados para favorecer que las personas no resbalen, tropiecen o se dificulte la movilidad. Asimismo se limitará el riesgo de caídas en huecos, en cambios de nivel y en escaleras y rampas, facilitándose la limpieza de los acristalamientos exteriores en condiciones de seguridad.

#### 12.2. Exigencia básica SU 2: Seguridad frente al riesgo de impacto o de atrapamiento

Se limitará el *riesgo* de que los *usuarios* puedan sufrir impacto o atrapamiento con elementos fijos o practicables del edificio.

#### 12.3. Exigencia básica SU 3: Seguridad frente al riesgo de aprisionamiento

Se limitará el *riesgo* de que los *usuarios* puedan quedar accidentalmente aprisionados en recintos.

#### 12.4. Exigencia básica SU 4: Seguridad frente al riesgo causado por iluminación inadecuada

Se limitará el *riesgo* de daños a las personas como consecuencia de una iluminación inadecuada en zonas de circulación de los *edificios*, tanto interiores como exteriores, incluso en caso de emergencia o de fallo del alumbrado normal.

#### 12.5. Exigencia básica SU 5: Seguridad frente al riesgo causado por situaciones con alta ocupación

Se limitará el *riesgo* causado por situaciones con alta ocupación facilitando la circulación de las personas y la sectorización con elementos de protección y contención en previsión del riesgo de aplastamiento.

**12.6. Exigencia básica SU 6: Seguridad frente al riesgo de ahogamiento**

Se limitará el *riesgo* de caídas que puedan derivar en ahogamiento en piscinas, depósitos, pozos y similares mediante elementos que restrinjan el acceso.

**12.7. Exigencia básica SU 7: Seguridad frente al riesgo causado por vehículos en movimiento**

Se limitará el *riesgo* causado por vehículos en movimiento atendiendo a los tipos de pavimentos y la señalización y protección de las zonas de circulación rodada y de las personas.

**12.8. Exigencia básica SU 8: Seguridad frente al riesgo causado por la acción del rayo**

Se limitará el *riesgo* de electrocución y de incendio causado por la acción del rayo, mediante instalaciones adecuadas de protección contra el rayo.

## II Ámbito de aplicación

El ámbito de aplicación de este DB es el que se establece con carácter general para el conjunto del CTE en el artículo 2 de la Parte 1. Su contenido se refiere únicamente a las exigencias básicas relacionadas con el requisito básico "Seguridad de utilización". También deben cumplirse las exigencias básicas de los demás requisitos básicos, lo que se posibilita mediante la aplicación del DB correspondiente a cada uno de ellos.

La protección frente a riesgos relacionados con instalaciones y equipos se consigue mediante el cumplimiento de sus reglamentos específicos.

## III Criterios generales de aplicación

Pueden utilizarse otras soluciones diferentes a las contenidas en este DB, en cuyo caso deberá seguirse el procedimiento establecido en el artículo 5 del CTE, y deberá documentarse en el proyecto el cumplimiento de las exigencias básicas.

Las citas a normas equivalentes a normas EN cuya referencia haya sido publicada en el Diario Oficial de la Unión Europea, en el marco de la aplicación de la Directiva 89/106/CEE sobre productos de construcción o de otras Directivas, se deberán relacionar con la versión de dicha referencia.

## IV Condiciones particulares para el cumplimiento del DB-SU

La aplicación de los procedimientos de este DB se llevará a cabo de acuerdo con las condiciones particulares que en el mismo se establecen y con las condiciones generales para el cumplimiento del CTE, las condiciones del proyecto, las condiciones en la ejecución de las obras y las condiciones del edificio que figuran en los artículos 5, 6, 7 y 8 respectivamente de la parte I del CTE.

## V Terminología

A efectos de aplicación de este DB, los términos que figuran en letra cursiva deben utilizarse conforme al significado y a las condiciones que se establecen para cada uno de ellos, o bien en el anejo A de este DB, cuando se trate de términos relacionados únicamente con el requisito básico "Seguridad de utilización", o bien en el Anejo III de la Parte I de este CTE, cuando sean términos de uso común en el conjunto del Código.

# Índice

## Sección SU 1 Seguridad frente al riesgo de caídas

- 1 Resbaladidad de los suelos
- 2 Discontinuidades en el pavimento
- 3 Desniveles
  - 3.1 Protección de los desniveles
  - 3.2 Características de las barreras de protección
- 4 Escaleras y rampas
  - 4.1 Escaleras de *uso restringido*
  - 4.2 Escaleras de *uso general*
  - 4.3 Rampas
  - 4.4 Pasillos escalonados de acceso a localidades en graderíos y tribunas
  - 4.5 Escalas fijas
- 5 Limpieza de los acristalamientos exteriores

## Sección SU 2 Seguridad frente al riesgo de impacto o de atrapamiento

- 1 Impacto
  - 1.1 Impacto con elementos fijos
  - 1.2 Impacto con elementos practicables
  - 1.3 Impacto con elementos frágiles
  - 1.4 Impacto con elementos insuficientemente perceptibles
- 2 Atrapamiento

## Sección SU 3 Seguridad frente al riesgo de aprisionamiento en recintos

## Sección SU 4 Seguridad frente al riesgo causado por iluminación inadecuada

- 1 Alumbrado normal
- 2 Alumbrado de emergencia
  - 2.1 Dotación
  - 2.2 Posición y características de las luminarias
  - 2.3 Características de la instalación
  - 2.4 Iluminación de las señales de seguridad

## Sección SU 5 Seguridad frente al riesgo causado por situaciones de alta ocupación

- 1 Ámbito de aplicación
- 2 Condiciones de los graderíos para espectadores de pie

## **Sección SU 6 Seguridad frente al riesgo de ahogamiento**

### **1 Piscinas**

- 1.1 Barreras de protección
- 1.2 Características del vaso de la piscina
- 1.3 Andenes
- 1.4 Escaleras

### **2 Pozos y depósitos**

## **Sección SU 7 Seguridad frente al riesgo causado por vehículos en movimiento**

### **1 Ámbito de aplicación**

### **2 Características constructivas**

### **3 Protección de recorridos peatonales**

### **4 Señalización**

## **Sección SU 8 Seguridad frente al riesgo causado por la acción del rayo**

### **1 Procedimiento de verificación**

### **2 Tipo de instalación exigido**

**Anejo A Terminología**

**Anejo B Características de las instalaciones de protección frente al rayo**

# Sección SU 1

## Seguridad frente al riesgo de caídas

### 1 Resbaladidad de los suelos

- 1 Con el fin de limitar el riesgo de resbalamiento, los suelos de los edificios o zonas de *uso Sanitario, Docente, Comercial, Administrativo, Aparcamiento y Pública Concurrencia*, excluidas las zonas de *uso restringido*, tendrán una clase adecuada conforme al punto 3 de este apartado.
- 2 Los suelos se clasifican, en función de su valor de resistencia al deslizamiento  $R_d$ , de acuerdo con lo establecido en la tabla 1.1:

**Tabla 1.1 Clasificación de los suelos según su resbaladidad**

Resistencia al deslizamiento $R_d$	Clase
$R_d \leq 15$	0
$15 < R_d \leq 35$	1
$35 < R_d \leq 45$	2
$R_d > 45$	3

El valor de resistencia al deslizamiento  $R_d$  se determina mediante el ensayo del péndulo descrito en el Anejo A de la norma UNE-ENV 12633:2003 empleando la escala C en probetas sin desgaste acelerado. La muestra seleccionada será representativa de las condiciones más desfavorables de resbaladidad.

- 3 La tabla 1.2 indica la clase que deben tener los suelos, como mínimo, en función de su localización. Dicha clase se mantendrá durante la vida útil del pavimento.

**Tabla 1.2 Clase exigible a los suelos en función de su localización**

Localización y características del suelo	Clase
Zonas interiores secas	
- superficies con pendiente menor que el 6%	1
- superficies con pendiente igual o mayor que el 6% y escaleras	2
Zonas interiores húmedas, tales como las entradas a los edificios desde el espacio exterior <sup>(1)</sup> , terrazas cubiertas, vestuarios, duchas, baños, aseos, cocinas, etc.	
- superficies con pendiente menor que el 6%	2
- superficies con pendiente igual o mayor que el 6% y escaleras	3
Zonas interiores donde, además de agua, pueda haber agentes (grasas, lubricantes, etc.) que reduzcan la resistencia al deslizamiento, tales como cocinas industriales, mataderos, aparcamientos, zonas de uso industrial, etc.	3
Zonas exteriores. Piscinas <sup>(2)</sup>	3

<sup>(1)</sup> Excepto cuando se trate de accesos directos a zonas de *uso restringido*.

<sup>(2)</sup> En zonas previstas para usuarios descalzos y en el fondo de los vasos, en las zonas en las que la profundidad no exceda de 1,50 m.

## 2 Discontinuidades en el pavimento

- 1 Excepto en zonas de *uso restringido* y con el fin de limitar el riesgo de caídas como consecuencia de traspies o de tropezos, el suelo debe cumplir las condiciones siguientes:
  - a) no presentará imperfecciones o irregularidades que supongan una diferencia de nivel de más de 6 mm;
  - b) los desniveles que no excedan de 50 mm se resolverán con una pendiente que no exceda el 25%;
  - c) en zonas interiores para circulación de personas, el suelo no presentará perforaciones o huecos por los que pueda introducirse una esfera de 15 mm de diámetro.
- 2 Cuando se dispongan barreras para delimitar zonas de circulación, tendrán una altura de 800 mm como mínimo.
- 3 En zonas de circulación no se podrá disponer un escalón aislado, ni dos consecutivos, excepto en los casos siguientes:
  - a) en zonas de *uso restringido*;
  - b) en las zonas comunes de los edificios de *uso Residencial Vivienda*;
  - c) en los accesos a los edificios, bien desde el exterior, bien desde porches, aparcamientos, etc. (véase figura 2.1);
  - d) en salidas de uso previsto únicamente en caso de emergencia;
  - e) en el acceso a un estrado o escenario.

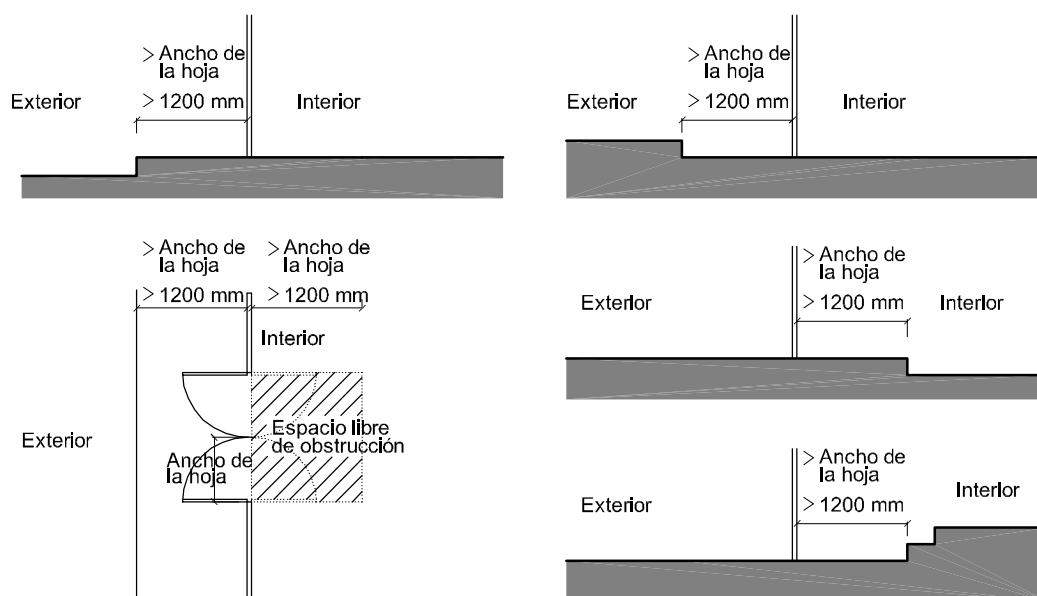


Figura 2.1 Distancia entre la puerta de acceso y el escalón más próximo

- 4 Excepto en edificios de *uso Residencial Vivienda*, la distancia entre el plano de una puerta de acceso a un edificio y el escalón más próximo a ella será mayor que 1200 mm y que la anchura de la hoja (véase figura 2.1).

## 3 Desniveles

### 3.1 Protección de los desniveles

- 1 Con el fin de limitar el riesgo de caída, existirán barreras de protección en los desniveles, huecos y aberturas (tanto horizontales como verticales) balcones, ventanas, etc. con una diferencia de cota mayor que 550 mm, excepto cuando la disposición constructiva haga muy improbable la caída o cuando la barrera sea incompatible con el uso previsto.

- 2 En las zonas de público (personas no familiarizadas con el edificio) se facilitará la percepción de las diferencias de nivel que no excedan de 550 mm y que sean susceptibles de causar caídas, mediante diferenciación visual y táctil. La diferenciación táctil estará a una distancia de 250 mm del borde, como mínimo.

## 3.2 Características de las barreras de protección

### 3.2.1 Altura

- 1 Las barreras de protección tendrán, como mínimo, una altura de 900 mm cuando la diferencia de cota que protegen no exceda de 6 m y de 1100 mm en el resto de los casos, excepto en el caso de huecos de escaleras de anchura menor que 400 mm, en los que el pasamanos tendrá una altura de 900 mm, como mínimo.

La altura se medirá verticalmente desde el nivel de suelo o, en el caso de escaleras, desde la línea de inclinación definida por los vértices de los peldaños, hasta el límite superior de la barrera (véase figura 3.1).

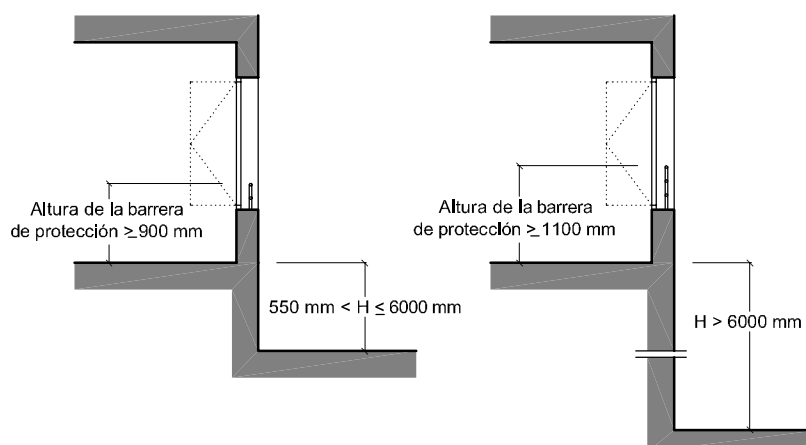


Figura 3.1 Barreras de protección en ventanas.

### 3.2.2 Resistencia

- 1 Las barreras de protección tendrán una resistencia y una rigidez suficiente para resistir la fuerza horizontal establecida en el apartado 3.2 del Documento Básico SE-AE, en función de la zona en que se encuentren.

### 3.2.3 Características constructivas

- 1 Las barreras de protección, incluidas las de las escaleras y rampas, situadas en zonas destinadas al público en *establecimientos de uso Comercial* o de *uso Pública Concurrencia*, en zonas comunes de edificios de *uso Residencial Vivienda* o en escuelas infantiles, estarán diseñadas de forma que:
- no puedan ser fácilmente escaladas por los niños, para lo cual no existirán puntos de apoyo en la altura comprendida entre 200 mm y 700 mm sobre el nivel del suelo o sobre la línea de inclinación de una escalera;
  - no tengan aberturas que puedan ser atravesadas por una esfera de 100 mm de diámetro, exceptuándose las aberturas triangulares que forman la huella y la contrahuella de los peldaños con el límite inferior de la barandilla, siempre que la distancia entre este límite y la línea de inclinación de la escalera no exceda de 50 mm (véase figura 3.2).



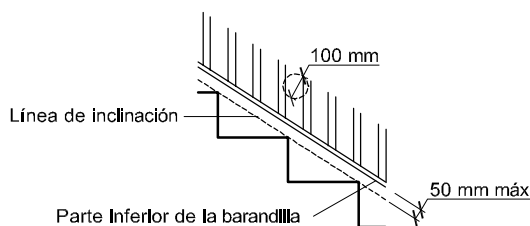


Figura 3.2 Línea de inclinación y parte inferior de la barandilla

Las barreras de protección situadas en zonas destinadas al público en edificios o establecimientos de usos distintos a los citados anteriormente únicamente precisarán cumplir la condición b) anterior, considerando para ella una esfera de 150 mm de diámetro.

### 3.2.4 Barreras situadas delante de una fila de asientos fijos

- 1 La altura de las barreras de protección situadas delante de una fila de asientos fijos podrá reducirse hasta 700 mm si la barrera de protección incorpora un elemento horizontal de 500 mm de anchura, como mínimo, situado a una altura de 500 mm, como mínimo. En ese caso, la barrera de protección será capaz de resistir una fuerza horizontal en el borde superior de 3 kN/m y simultáneamente con ella, una fuerza vertical uniforme de 1,0 kN/m, como mínimo, aplicada en el borde exterior (véase figura 3.3).

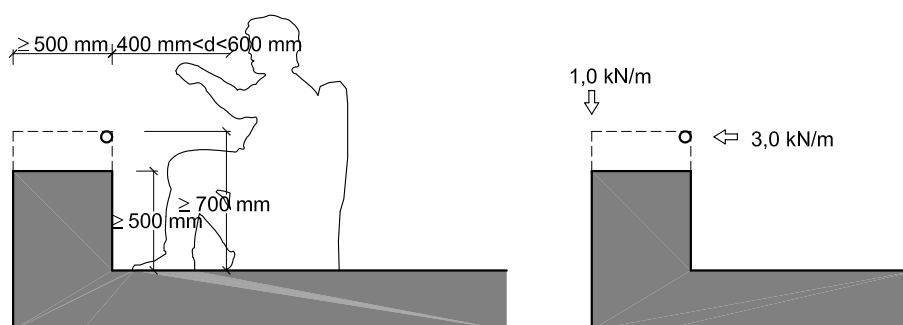


Figura 3.3 Barrera de protección frente a asientos fijos.

## 4 Escaleras y rampas

### 4.1 Escaleras de *uso restringido*

- 1 La anchura de cada tramo será de 800 mm, como mínimo.
- 2 La contrahuella será de 200 mm, como máximo, y la huella de 220 mm, como mínimo. La dimensión de toda huella se medirá, en cada peldaño, según la dirección de la marcha.  
En escaleras de trazado curvo, la huella se medirá en el eje de la escalera, cuando la anchura de esta sea menor que 1000 mm y a 500 mm del lado más estrecho cuando sea mayor. Además la huella medirá 50 mm, como mínimo, en el lado más estrecho y 440 mm, como máximo, en el lado más ancho.
- 3 Podrán disponerse mesetas partidas con peldaños a 45 ° y escalones sin tabica. En este último caso la proyección de las huellas se superpondrá al menos 25 mm (véase figura 4.1). La medida de la huella no incluirá la proyección vertical de la huella del peldaño superior.

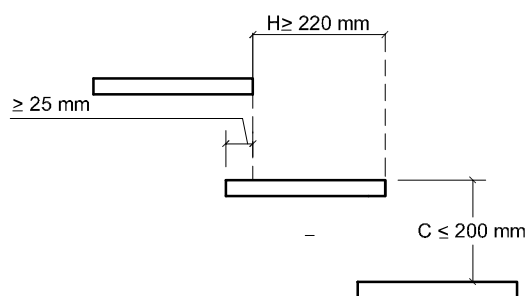


Figura 4.1 Escalones sin tabica

## 4.2 Escaleras de uso general

### 4.2.1 Peldaños

- 1 En tramos rectos, la huella medirá 280 mm como mínimo, y la contrahuella 130 mm como mínimo, y 185 mm como máximo, excepto en escuelas infantiles, centros de enseñanza primaria o secundaria y edificios utilizados principalmente por ancianos, donde la contrahuella medirá 170 mm, como máximo.

La huella H y la contrahuella C cumplirán a lo largo de una misma escalera la relación siguiente:

$$540 \text{ mm} \leq 2C + H \leq 700 \text{ mm}$$

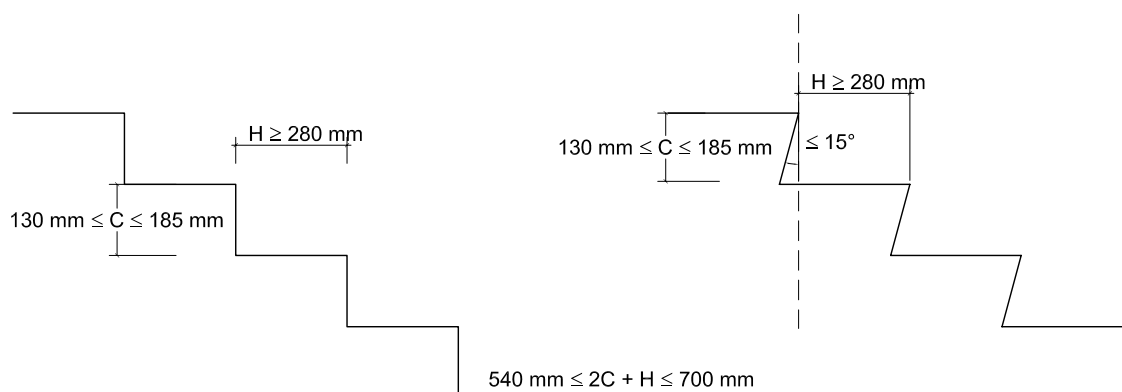


Figura 4.2 Configuración de los peldaños.

- 2 En las escaleras previstas para evacuación ascendente y en las utilizadas preferentemente por niños, ancianos o personas con discapacidad no se admiten los escalones sin tabica ni con bocel. Las tabicas serán verticales o inclinadas formando un ángulo que no exceda de 15° con la vertical (véase figura 4.2).

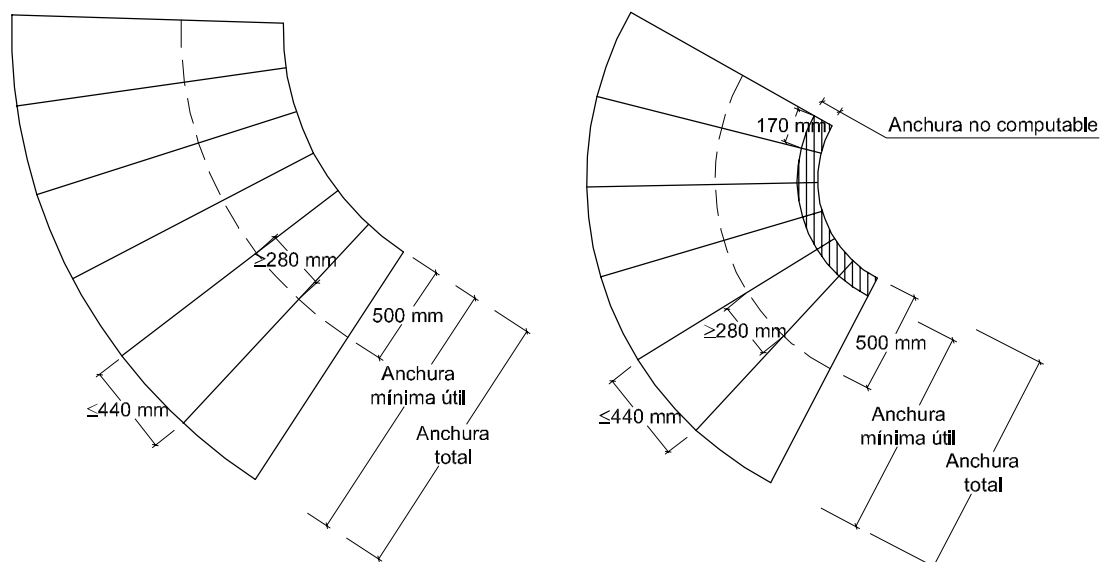


Figura 4.3 Escalera con trazado curvo.

- 3 En tramos curvos, la huella medirá 280 mm, como mínimo, a una distancia de 500 mm del borde interior y 440 mm, como máximo, en el borde exterior (véase figura 4.3). Además, se cumplirá la relación indicada en el punto anterior a 500 mm de ambos extremos. La dimensión de toda huella se medirá, en cada peldaño, según la dirección de la marcha.
- 4 La medida de la huella no incluirá la proyección vertical de la huella del peldaño superior.

#### 4.2.2 Tramos

- 1 Excepto en los casos admitidos en el punto 3 del apartado 2 de esta Sección, cada tramo tendrá 3 peldaños como mínimo y salvará una altura de 3,20 m como máximo. La máxima altura que puede salvar un tramo es 2,50 m en *uso Sanitario* y 2,10 m en escuelas infantiles, centros de enseñanza primaria y edificios utilizados principalmente por ancianos.
- 2 Los tramos podrán ser rectos, curvos o mixtos, excepto en zonas de hospitalización y tratamientos intensivos, en escuelas infantiles y en centros de enseñanza primaria o secundaria, donde los tramos únicamente pueden ser rectos.
- 3 En una misma escalera, todos los peldaños tendrán la misma contrahuella y todos los peldaños de los tramos rectos tendrán la misma huella.

En los tramos curvos el radio de curvatura será constante y todos los peldaños tendrán la misma huella medida a lo largo de toda línea equidistante de uno de los lados de la escalera. En tramos mixtos, la huella medida en el eje del tramo en las partes curvas no será menor que la huella en las partes rectas.

- 4 La anchura útil del tramo se determinará de acuerdo con las exigencias de evacuación establecidas en el apartado 4 de la Sección SI 3 del DB-SI y será, como mínimo, la indicada en la tabla 4.1.

Tabla 4.1 Escaleras de *uso general*. Anchura mínima útil de tramo en función del uso

Uso de edificio o zona	Anchura útil mínima mm
<i>Sanitario</i>	
- Zonas destinadas a pacientes internos o externos con recorridos que obligan a giros iguales o mayores que 90°	1400
- Otras zonas	1200
<i>Docente</i> con escolarización infantil, en centros de enseñanza primaria y secundaria	1200
<i>Pública concurrencia y Comercial</i>	1200
Otros	1000

- 5 La anchura de la escalera estará libre de obstáculos. La anchura mínima útil se medirá entre paredes o barreras de protección, sin descontar el espacio ocupado por los pasamanos siempre que estos no sobresalgan más de 120 mm de la pared o barrera de protección. En tramos curvos, la anchura útil debe excluir las zonas en las que la dimensión de la huella sea menor que 170 mm.

#### 4.2.3 Mesetas

- 1 Las mesetas dispuestas entre tramos de una escalera con la misma dirección tendrán al menos la anchura de la escalera y una longitud medida en su eje de 1000 mm, como mínimo.
- 2 Cuando exista un cambio de dirección entre dos tramos, la anchura de la escalera no se reducirá a lo largo de la meseta (véase figura 4.4). La zona delimitada por dicha anchura estará libre de obstáculos y sobre ella no barrerá el giro de apertura de ninguna puerta, excepto las de *zonas de ocupación nula* definidas en el anejo SI A del DB SI.
- 3 En zonas de hospitalización o de tratamientos intensivos, la profundidad de las mesetas en las que el recorrido obligue a giros de 180° será de 1600 mm, como mínimo.
- 4 En las mesetas de planta de las escaleras de zonas de público (personas no familiarizadas con el edificio) se dispondrá una franja de pavimento táctil en el arranque de los tramos descendentes, con la misma anchura que el tramo y una profundidad de 800 mm, como mínimo. En dichas mesetas no habrá puertas ni pasillos de anchura inferior a 1200 mm situados a menos de 400 mm de distancia del primer peldaño de un tramo.

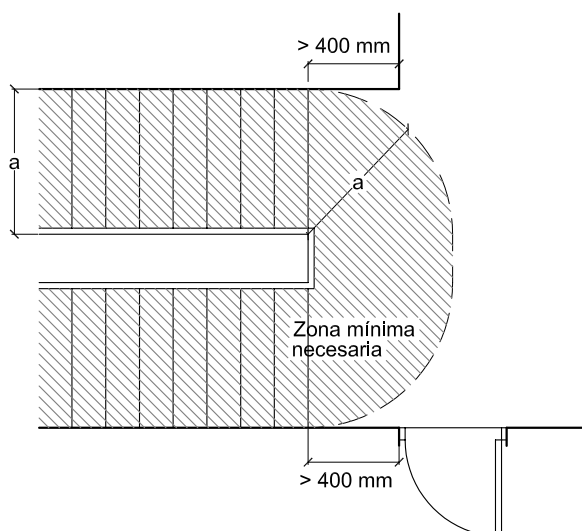


Figura 4.4 Cambio de dirección entre dos tramos.

#### 4.2.4 Pasamanos

- 1 Las escaleras que salven una altura mayor que 550 mm dispondrán de pasamanos continuo al menos en un lado. Cuando su anchura libre exceda de 1200 mm, o estén previstas para personas con movilidad reducida, dispondrán de pasamanos en ambos lados.
- 2 Se dispondrán pasamanos intermedios cuando la anchura del tramo sea mayor que 2400 mm. La separación entre pasamanos intermedios será de 2400 mm como máximo, excepto en escalinatas de carácter monumental en las que al menos se dispondrá uno.
- 3 El pasamanos estará a una altura comprendida entre 900 y 1100 mm. Para usos en los que se dé presencia habitual de niños, tales como docente infantil y primario, se dispondrá otro pasamanos a una altura comprendida entre 650 y 750 mm.
- 4 El pasamanos será firme y fácil de asir, estará separado del paramento al menos 40 mm y su sistema de sujeción no interferirá el paso continuo de la mano.

## 4.3 Rampas

- 1 Las rampas cuya pendiente exceda del 6% cumplirán lo que se establece en los apartados que figuran a continuación, excepto las de *uso restringido* y las de circulación de vehículos en aparcamientos que también estén previstas para la circulación de personas. Estas últimas deben satisfacer la pendiente máxima que se establece para ellas en el apartado 4.3.1 siguiente, así como las condiciones de la Sección SU 7.

### 4.3.1 Pendiente

- 1 Las rampas tendrán una pendiente del 12%, como máximo, excepto:
  - a) las previstas para *usuarios* en sillas de ruedas, cuya pendiente será, como máximo, del 10% cuando su longitud sea menor que 3 m, del 8% cuando la longitud sea menor que 6 m y del 6% en el resto de los casos.
  - b) las de circulación de vehículos en aparcamientos que también estén previstas para la circulación de personas, cuya pendiente será, como máximo, del 18%.

### 4.3.2 Tramos

- 1 Los tramos tendrán una longitud de 15 m como máximo, excepto si la rampa está destinada a *usuarios* en sillas de ruedas, en cuyo caso la longitud del tramo será de 9 m, como máximo. La anchura útil se determinará de acuerdo con las exigencias de evacuación establecidas en el apartado 4 de la Sección SI 3 del DB-SI y será, como mínimo, la indicada para escaleras en la tabla 4.1.
- 2 La anchura de la rampa estará libre de obstáculos. La anchura mínima útil se medirá entre paredes o barreras de protección, sin descontar el espacio ocupado por los pasamanos, siempre que estos no sobresalgan más de 120 mm de la pared o barrera de protección.
- 3 Si la rampa está prevista para *usuarios* en sillas de ruedas los tramos serán rectos y de una anchura constante de 1200 mm, como mínimo. Si además tiene bordes libres, éstos contarán con un zócalo o elemento de protección lateral de 100 mm de altura, como mínimo.

### 4.3.3 Mesetas

- 1 Las mesetas dispuestas entre los tramos de una rampa con la misma dirección tendrán al menos la anchura de la rampa y una longitud, medida en su eje, de 1500 mm como mínimo.
- 2 Cuando exista un cambio de dirección entre dos tramos, la anchura de la rampa no se reducirá a lo largo de la meseta. La zona delimitada por dicha anchura estará libre de obstáculos y sobre ella no barrerá el giro de apertura de ninguna puerta, excepto las de *zonas de ocupación nula* definidas en el anejo SI A del DB SI.
- 3 No habrá puertas ni pasillos de anchura inferior a 1200 mm situados a menos de 400 mm de distancia del arranque de un tramo. Si la rampa está prevista para *usuarios* en sillas de ruedas, dicha distancia será de 1500 mm como mínimo.

### 4.3.4 Pasamanos

- 1 Las rampas que salven una diferencia de altura de más de 550 mm, o de 150 mm si se destinan a personas con movilidad reducida, dispondrán de un pasamanos continuo al menos en un lado. Cuando su anchura libre exceda de 1200 mm dispondrán de pasamanos en ambos lados.
- 2 El pasamanos estará a una altura comprendida entre 900 y 1100 mm. Cuando la rampa esté prevista para usuarios en sillas de ruedas o usos en los que se dé presencia habitual de niños, tales como docente infantil y primaria, se dispondrá otro pasamanos a una altura comprendida entre 650 y 750 mm.
- 3 El pasamanos será firme y fácil de asir, estará separado del paramento al menos 40 mm y su sistema de sujeción no interferirá el paso continuo de la mano.

## 4.4 Pasillos escalonados de acceso a localidades en graderíos y tribunas

- 1 Los pasillos escalonados de acceso a localidades en zonas de espectadores tales como patios de butacas, anfiteatros, graderíos o similares, tendrán escalones con dimensiones constantes de huella y contrahuella. El piso de las filas de espectadores debe permitir el acceso al mismo nivel que la correspondiente huella del pasillo escalonado.

- 2 La anchura de los pasillos escalonados se determinará de acuerdo con las condiciones de evacuación que se establecen en el apartado 4 de la Sección SI 3 del DB-SI.

## 4.5 Escalas fijas

- 1 La anchura de las escalas estará comprendida entre 400 mm y 800 mm. La distancia entre peldaños será 300 mm como máximo.
- 2 Delante de la escala se dispondrá un espacio libre de 750 mm, como mínimo, medido desde el frente de los escalones. La distancia entre la parte posterior de los escalones y el objeto fijo más próximo será de 160 mm, como mínimo. Habrá un espacio libre de 400 mm a ambos lados del eje de la escala si no está provista de jaulas u otros dispositivos equivalentes (véase figura 4.5).
- 3 Cuando el paso desde el tramo final de una escala hasta la superficie a la que da acceso suponga un riesgo de caída por falta de apoyos, la barandilla o el lateral de la escala se prolongará al menos 1000 mm por encima del último peldaño. (véase figura 4.5)

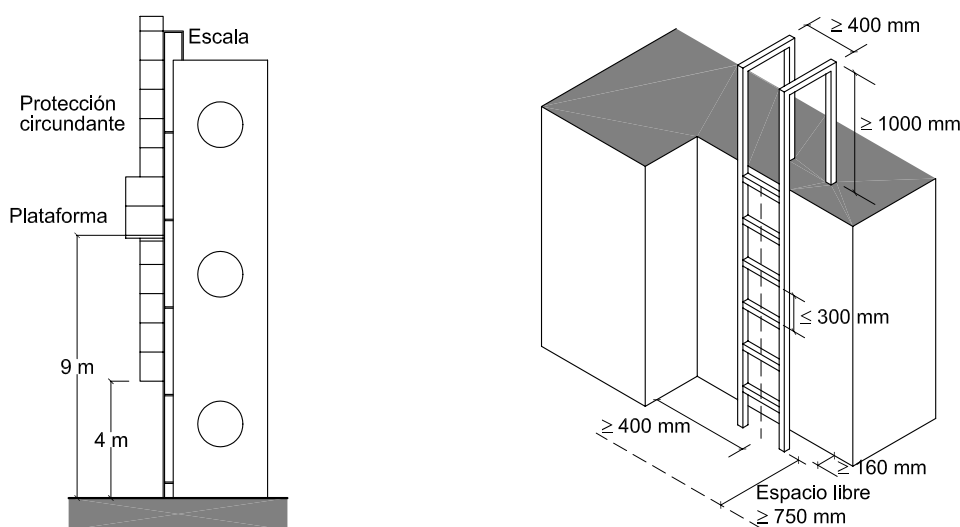
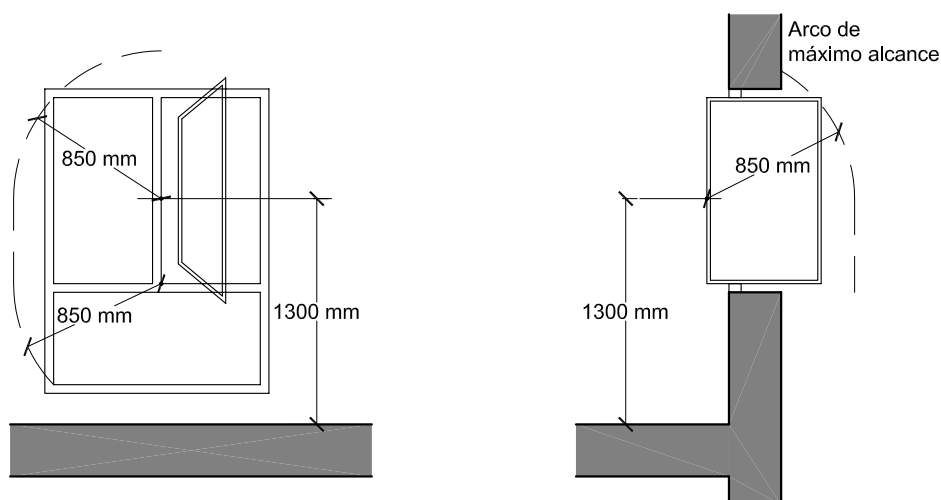


Figura 4.5 Escalas

- 4 Las escalas que tengan una altura mayor que 4 m dispondrán de una protección circundante a partir de dicha altura. Esta medida no será necesaria en conductos, pozos angostos y otras instalaciones que, por su configuración, ya proporcionen dicha protección.
- 5 Si se emplean escalas para alturas mayores de 9 m se instalarán plataformas de descanso al menos cada 9 m (véase figura 4.5).

## 5 Limpieza de los acristalamientos exteriores

- 1 Los acristalamientos de los edificios cumplirán las condiciones que se indican a continuación, salvo cuando esté prevista su limpieza desde el exterior (véase punto 2) o cuando sean fácilmente desmontables:
  - a) toda la superficie del acristalamiento, tanto interior como exterior, se encontrará comprendida en un radio de 850 mm desde algún punto del borde de la zona practicable situado a una altura no mayor de 1300 mm. (véase figura 5.1);
  - b) los acristalamientos reversibles estarán equipados con un dispositivo que los mantenga bloqueados en la posición invertida durante su limpieza.



**Figura 5.1 Limpieza de acristalamientos desde el interior**

- 2 Cuando se prevea que los acristalamientos se limpien desde el exterior del edificio y se encuentren a una altura superior a 6m, se dispondrá alguno de los sistemas siguientes:
  - a) una plataforma de mantenimiento, que tendrá una anchura de 400 mm, como mínimo, y una barrera de protección de 1200 mm de altura, como mínimo. La parte alta del acristalamiento estará a una altura sobre el nivel de la plataforma que no exceda la alcanzada en los procedimientos normales de limpieza y mantenimiento;
  - b) equipamientos de acceso especial, tales como góndolas, escalas, arneses, etc., para lo que estará prevista la instalación de puntos fijos de anclaje en el edificio que garanticen la resistencia adecuada.

## Sección SU 2

# Seguridad frente al riesgo de impacto o de atrapamiento

## 1 Impacto

### 1.1 Impacto con elementos fijos

- 1 La altura libre de paso en zonas de circulación será, como mínimo, 2100 mm en zonas de *uso restringido* y 2200 mm en el resto de las zonas. En los umbrales de las puertas la altura libre será 2000 mm, como mínimo.
- 2 Los elementos fijos que sobresalgan de las fachadas y que estén situados sobre zonas de circulación estarán a una altura de 2200 mm, como mínimo.
- 3 En zonas de circulación, las paredes carecerán de elementos salientes que vuelen más de 150 mm en la zona de altura comprendida entre 1000 mm y 2200 mm medida a partir del suelo.
- 4 Se limitará el riesgo de impacto con elementos volados cuya altura sea menor que 2000 mm, tales como mesetas o tramos de escalera, de rampas, etc., disponiendo elementos fijos que restrinjan el acceso hasta ellos.

### 1.2 Impacto con elementos practicables

- 1 Excepto en zonas de *uso restringido*, las puertas de paso situadas en el lateral de los pasillos cuya anchura sea menor que 2,50 m se dispondrán de forma que el barrido de la hoja no invada el pasillo (véase figura 1.1).

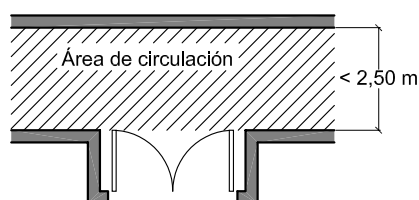


Figura 1.1 Disposición de puertas laterales a vías de circulación

- 2 Las puertas de vaivén situadas entre zonas de circulación tendrán partes transparentes o translúcidas que permitan percibir la aproximación de las personas y que cubran la altura comprendida entre 0,7 m y 1,5 m, como mínimo.

### 1.3 Impacto con elementos frágiles

- 1 Las superficies acristaladas situadas en las áreas con riesgo de impacto indicadas en el punto 2 siguiente cumplirán las condiciones que les sean aplicables de entre las siguientes, salvo cuando dispongan de una barrera de protección conforme al apartado 3.2 de SU 1:
  - a) si la diferencia de cota a ambos lados de la superficie acristalada está comprendida entre 0,55 m y 12 m, ésta resistirá sin romper un impacto de nivel 2 según el procedimiento descrito en la norma UNE EN 12600:2003;
  - b) Si la diferencia de cota es igual o superior a 12 m, la superficie acristalada resistirá sin romper un impacto de nivel 1 según la norma UNE EN 12600:2003;



- c) en el resto de los casos la superficie acristalada resistirá sin romper un impacto de nivel 3 o tendrá una *rotura de forma segura*.
- 2 Se identifican las siguientes áreas con riesgo de impacto (véase figura 1.2):
- en puertas, el área comprendida entre el nivel del suelo, una altura de 1500 mm y una anchura igual a la de la puerta más 300 mm a cada lado de esta;
  - en paños fijos, el área comprendida entre el nivel del suelo y una altura de 900 mm.

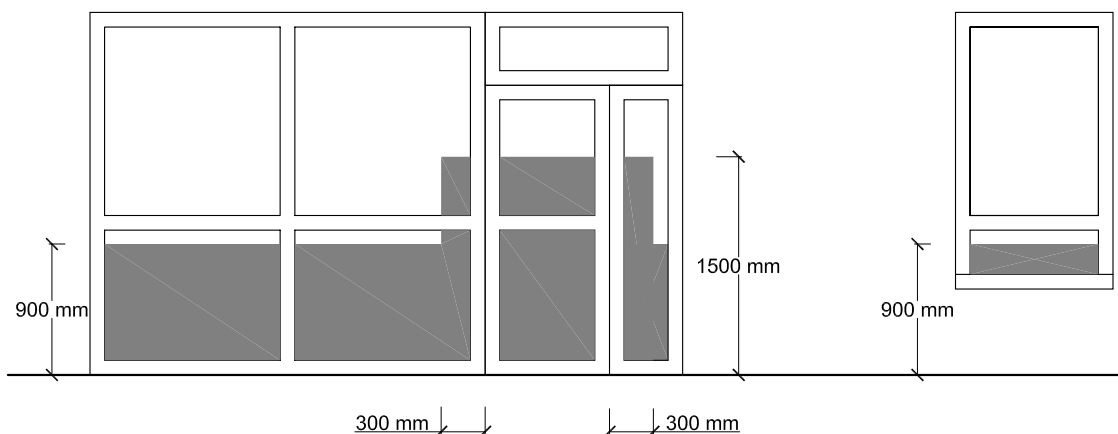


Figura 1.2 Identificación de áreas con riesgo de impacto

- 3 Las partes vidriadas de puertas y de cerramientos de duchas y bañeras estarán constituidas por elementos laminados o templados que resistan sin rotura un impacto de nivel 3, conforme al procedimiento descrito en la norma UNE EN 12600:2003.

## 1.4 Impacto con elementos insuficientemente perceptibles

- Las grandes superficies acristaladas que se puedan confundir con puertas o aberturas estarán provistas, en toda su longitud, de señalización situada a una altura inferior comprendida entre 850 mm y 1100 mm y a una altura superior comprendida entre 1500 mm y 1700 mm. Dicha señalización no es necesaria cuando existan montantes separados una distancia de 600 mm, como máximo, o si la superficie acristalada cuenta al menos con un travesaño situado a la altura inferior antes mencionada.
- Las puertas de vidrio que no dispongan de elementos que permitan identificarlas, tales como cercos o tiradores, dispondrán de señalización conforme al apartado 1 anterior.

## 2 Atrapamiento

- Con el fin de limitar el *riesgo* de atrapamiento producido por una puerta corredera de accionamiento manual, incluidos sus mecanismos de apertura y cierre, la distancia *a* hasta el objeto fijo más próximo será 200 mm, como mínimo (véase figura 2.1).

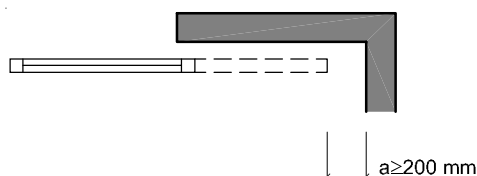


Figura 2.1 Holgura para evitar atrapamientos

- Los elementos de apertura y cierre automáticos dispondrán de dispositivos de protección adecuados al tipo de accionamiento y cumplirán con las especificaciones técnicas propias.

## Sección SU 3

# Seguridad frente al riesgo de aprisionamiento en recintos

### 1 Aprisionamiento

- 1 Cuando las puertas de un recinto tengan dispositivo para su bloqueo desde el interior y las personas puedan quedar accidentalmente atrapadas dentro del mismo, existirá algún sistema de desbloqueo de las puertas desde el exterior del recinto. Excepto en el caso de los baños o los aseos de viviendas, dichos recintos tendrán iluminación controlada desde su interior.
- 2 Las dimensiones y la disposición de los pequeños recintos y espacios serán adecuadas para garantizar a los posibles *usuarios* en sillas de ruedas la utilización de los mecanismos de apertura y cierre de las puertas y el giro en su interior, libre del espacio barrido por las puertas
- 3 La fuerza de apertura de las puertas de salida será de 150 N, como máximo, excepto en las de los recintos a los que se refiere el punto 2 anterior, en las que será de 25 N, como máximo.



## Sección SU 4

# Seguridad frente al riesgo causado por iluminación inadecuada

## 1 Alumbrado normal en zonas de circulación

- 1 En cada zona se dispondrá una instalación de alumbrado capaz de proporcionar, como mínimo, el nivel de iluminación que se establece en la tabla 1.1, medido a nivel del suelo,

Tabla 1.1 Niveles mínimos de iluminación

Zona		Iluminancia mínima lux	
Exterior	Exclusiva para personas	Escaleras	10
		Resto de zonas	5
	Para vehículos o mixtas		10
Interior	Exclusiva para personas	Escaleras	75
		Resto de zonas	50
	Para vehículos o mixtas		50

El factor de uniformidad media será del 40% como mínimo.

- 2 En las zonas de los establecimientos de *uso Pública Concurrencia* en las que la actividad se desarrolla con un nivel bajo de iluminación se dispondrá una iluminación de balizamiento en las rampas y en cada uno de los peldaños de las escaleras.

## 2 Alumbrado de emergencia

### 2.1 Dotación

- 1 Los edificios dispondrán de un alumbrado de emergencia que, en caso de fallo del alumbrado normal, suministre la iluminación necesaria para facilitar la visibilidad a los usuarios de manera que puedan abandonar el edificio, evite las situaciones de pánico y permita la visión de las señales indicativas de las salidas y la situación de los equipos y medios de protección existentes

Contarán con alumbrado de emergencia las zonas y los elementos siguientes:

- todo recinto cuya ocupación sea mayor que 100 personas;
- todo *recorrido de evacuación*, conforme estos se definen en el Anejo A de DB SI.
- los aparcamientos cerrados o cubiertos cuya superficie construida exceda de 100 m<sup>2</sup>, incluidos los pasillos y las escaleras que conduzcan hasta el exterior o hasta las zonas generales del edificio;
- los locales que alberguen equipos generales de las instalaciones de protección contra incendios y los de riesgo especial indicados en DB-SI 1;
- los aseos generales de planta en edificios de uso público;
- los lugares en los que se ubican cuadros de distribución o de accionamiento de la instalación de alumbrado de las zonas antes citadas;
- las señales de seguridad.

## 2.2 Posición y características de las luminarias

- 1 Con el fin de proporcionar una iluminación adecuada las luminarias cumplirán las siguientes condiciones:
  - a) se situarán al menos a 2 m por encima del nivel del suelo;
  - b) se dispondrá una en cada puerta de salida y en posiciones en las que sea necesario destacar un peligro potencial o el emplazamiento de un equipo de seguridad. Como mínimo se dispondrán en los siguientes puntos:
    - i) en las puertas existentes en los recorridos de evacuación;
    - ii) en las escaleras, de modo que cada tramo de escaleras reciba iluminación directa;
    - iii) en cualquier otro cambio de nivel;
    - iv) en los cambios de dirección y en las intersecciones de pasillos;

## 2.3 Características de la instalación

- 1 La instalación será fija, estará provista de fuente propia de energía y debe entrar automáticamente en funcionamiento al producirse un fallo de alimentación en la instalación de alumbrado normal en las zonas cubiertas por el alumbrado de emergencia. Se considera como fallo de alimentación el descenso de la tensión de alimentación por debajo del 70% de su valor nominal.
- 2 El alumbrado de emergencia de las vías de evacuación debe alcanzar al menos el 50% del nivel de iluminación requerido al cabo de los 5 s y el 100% a los 60 s.
- 3 La instalación cumplirá las condiciones de servicio que se indican a continuación durante una hora, como mínimo, a partir del instante en que tenga lugar el fallo:
  - a) En las vías de evacuación cuya anchura no exceda de 2 m, la *iluminancia* horizontal en el suelo debe ser, como mínimo, 1 lux a lo largo del eje central y 0,5 lux en la banda central que comprende al menos la mitad de la anchura de la vía. Las vías de evacuación con anchura superior a 2 m pueden ser tratadas como varias bandas de 2 m de anchura, como máximo.
  - b) En los puntos en los que estén situados los equipos de seguridad, las instalaciones de protección contra incendios de utilización manual y los cuadros de distribución del alumbrado, la *iluminancia* horizontal será de 5 lux, como mínimo.
  - c) A lo largo de la línea central de una vía de evacuación, la relación entre la *iluminancia* máxima y la mínima no debe ser mayor que 40:1.
  - d) Los niveles de iluminación establecidos deben obtenerse considerando nulo el factor de reflexión sobre paredes y techos y contemplando un factor de mantenimiento que englobe la reducción del rendimiento luminoso debido a la suciedad de las luminarias y al envejecimiento de las lámparas.
  - e) Con el fin de identificar los colores de seguridad de las señales, el valor mínimo del índice de rendimiento cromático Ra de las lámparas será 40.

## 2.4 Iluminación de las señales de seguridad

- 1 La iluminación de las señales de evacuación indicativas de las salidas y de las señales indicativas de los medios manuales de protección contra incendios y de los de primeros auxilios, deben cumplir los siguientes requisitos:
  - a) la *luminancia* de cualquier área de color de seguridad de la señal debe ser al menos de 2 cd/m<sup>2</sup> en todas las direcciones de visión importantes;
  - b) la relación de la *luminancia* máxima a la mínima dentro del color blanco o de seguridad no debe ser mayor de 10:1, debiéndose evitar variaciones importantes entre puntos adyacentes;
  - c) la relación entre la *luminancia* L<sub>blanca</sub> y la *luminancia* L<sub>color</sub> >10, no será menor que 5:1 ni mayor que 15:1.
  - d) las señales de seguridad deben estar iluminadas al menos al 50% de la *iluminancia* requerida, al cabo de 5 s, y al 100% al cabo de 60 s.

## Sección SU 5

# Seguridad frente al riesgo causado por situaciones de alta ocupación

### 1 Ámbito de aplicación

- 1 Las condiciones establecidas en esta Sección son de aplicación a los graderíos de estadios, pabellones polideportivos, centros de reunión, otros edificios de uso cultural, etc. previstos para más de 3000 espectadores de pie<sup>1</sup>. En todo lo relativo a las condiciones de evacuación les es también de aplicación la Sección SI 3 del Documento Básico DB-SI.

### 2 Condiciones de los graderíos para espectadores de pie

- 1 La pendiente no será mayor que 50%.
- 2 La longitud de una fila que tenga accesos desde pasillos situados en sus dos extremos será de 20 m, como máximo. Cuando la fila sólo disponga de acceso por un extremo, la longitud de esta será de 10 m, como máximo.
- 3 La anchura útil de los pasillos se determinará de acuerdo con las exigencias establecidas en el Capítulo 4 de la Sección SI 3 del DB-SI.
- 4 La diferencia de cota entre cualquier fila de espectadores y alguna salida del graderío será de 4 m, como máximo.
- 5 En graderíos y tribunas con más de cinco filas y cuya pendiente exceda el 6% se dispondrá una barrera continua o rompeolas de 1100 mm de altura, como mínimo, delante de la primera fila, así como barreras adicionales de la misma altura a la distancia horizontal que se indica en la tabla 2.1 en función de la pendiente del graderío.

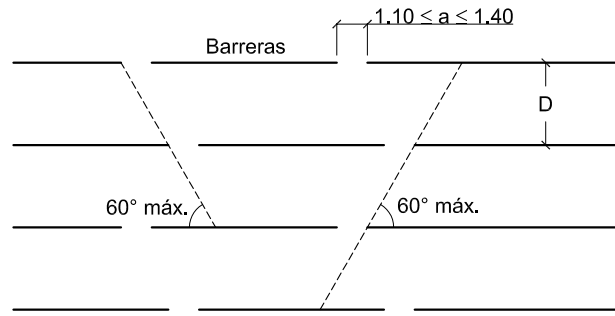
**Tabla 2.1 Distancia máxima entre barreras**

Pendiente	Distancia entre barreras D m
$6\% \leq P \leq 10\%$	5
$10\% < P \leq 25\%$	4
$25\% < P \leq 50\%$	3

Las barreras resistirán una fuerza de 5,0 kN/m aplicada en el borde superior.

No existirán más de 2 aberturas alineadas en filas sucesivas de barreras. La línea que une en planta dichas aberturas formará un ángulo menor que 60° con respecto a las barreras (véase figura 2.1). Las aberturas tendrán una anchura comprendida entre 1,10 m y 1,40 m.

<sup>(1)</sup> Considerando la densidad de ocupación de 4 persona / m<sup>2</sup>. que se establece en el Capítulo 2 de la Sección 3 del DB-SI.



**Figura 2.1 Líneas sucesivas de barreras en planta**

## Sección SU 6

# Seguridad frente al riesgo de ahogamiento

### 1 Piscinas

- 1 Esta Sección es aplicable a las piscinas de uso colectivo, salvo a las destinadas exclusivamente a competición o a enseñanza, las cuales tendrán las características propias de la actividad que se desarrolle.

Quedan excluidas las piscinas de viviendas unifamiliares, así como los baños termales, los centros de tratamiento de hidroterapia y otros dedicados a usos exclusivamente médicos, los cuales cumplirán lo dispuesto en su reglamentación específica.

#### 1.1 Barreras de protección

- 1 Las piscinas en las que el acceso de niños a la zona de baño no esté controlado dispondrán de barreras de protección que impidan su acceso al vaso excepto a través de puntos previstos para ello, los cuales tendrán elementos practicables con sistema de cierre y bloqueo.
- 2 Las barreras de protección tendrán una altura mínima de 1200 mm, resistirán una fuerza horizontal aplicada en el borde superior de 0,5 kN/m y tendrán las condiciones constructivas establecidas en el apartado 3.2.3 de la Sección SU 1.

#### 1.2 Características del vaso de la piscina

##### 1.2.1 Profundidad

- 1 La profundidad del vaso en piscinas infantiles será 500 mm, como máximo. En el resto de piscinas la profundidad será de 3000 mm, como máximo, y contarán con zonas cuya profundidad será menor que 1400 mm.
- 2 Se señalarán los puntos en donde se supere la profundidad de 1400 mm, e igualmente se señalará el valor de la máxima y la mínima profundidad en sus puntos correspondientes mediante rótulos al menos en las paredes del vaso y en el andén, con el fin de facilitar su visibilidad, tanto desde dentro como desde fuera del vaso.

##### 1.2.2 Pendiente

- 1 Los cambios de profundidad se resolverán mediante pendientes que serán, como máximo, las siguientes:
  - a) En piscinas infantiles el 6%;
  - b) En piscinas de recreo o polivalentes, el 10 % hasta una profundidad de 1400 mm y el 35% en el resto de las zonas.

##### 1.2.3 Huecos

- 1 Los huecos practicados en el vaso estarán protegidos mediante rejas u otro dispositivo de seguridad que impidan el atrapamiento de los usuarios.



#### **1.2.4 Materiales**

- 1 En zonas cuya profundidad no exceda de 1500 mm, el material del fondo será de Clase 3 en función de su resbaladidad, determinada de acuerdo con lo especificado en el apartado 1 de la Sección SU 1.
- 2 El revestimiento interior del vaso será de color claro con el fin de permitir la visión del fondo.

#### **1.3 Andenes**

- 1 El andén o playa que circunda el vaso cumplirá con lo establecido en el apartado 1 de la Sección SU 1, tendrá una anchura 1200 mm, como mínimo, y su construcción evitará el encharcamiento.

#### **1.4 Escaleras**

- 1 Excepto en las piscinas infantiles, las escaleras alcanzarán una profundidad bajo el agua de 1000 mm, como mínimo, o bien hasta 300 mm por encima del suelo del vaso.
- 2 Las escaleras se colocarán en la proximidad de los ángulos del vaso y en los cambios de pendiente, de forma que no disten más de 15 m entre ellas. Tendrán peldaños antideslizantes, carecerán de aristas vivas y no deben sobresalir del plano de la pared del vaso.

## **2 Pozos y depósitos**

- 1 Los pozos, depósitos, o conducciones abiertas que sean accesibles a personas y presenten riesgo de ahogamiento estarán equipados con sistemas de protección, tales como tapas o rejillas, con la suficiente rigidez y resistencia, así como con cierres que impidan su apertura por personal no autorizado.

## Sección SU 7

# Seguridad frente al riesgo causado por vehículos en movimiento

### 1 Ámbito de aplicación

- 1 Esta Sección es aplicable a las zonas de *uso Aparcamiento* y vías de circulación de vehículos existentes en los edificios, con excepción de los aparcamientos de las viviendas unifamiliares.

### 2 Características constructivas

- 1 Las zonas de *uso Aparcamiento* dispondrán de un espacio de acceso y espera en su incorporación al exterior, con una profundidad adecuada a la longitud del tipo de vehículo y de 4,5 m como mínimo y una pendiente del 5% como máximo.
- 2 El acceso a los aparcamientos permitirá la entrada y salida frontal de los vehículos sin que haya que realizar maniobras de marcha atrás.
- 3 Existirá al menos un acceso peatonal independiente. Para que un acceso peatonal contiguo al vial para vehículos se pueda considerar como independiente deberá cumplir las siguientes condiciones:
  - a) su anchura será de 800 mm, como mínimo;
  - b) estará protegido, bien mediante barreras de protección de 800 mm de altura, como mínimo, o bien mediante pavimento a un nivel más elevado, en cuyo caso el desnivel cumplirá lo especificado en el apartado 3.1 de la Sección SU 1;
- 4 Las pinturas o marcas utilizadas para la señalización horizontal o marcas viales serán de Clase 3 en función de su resbaladidad, determinada de acuerdo con lo especificado en el apartado 1 de la Sección SU 1.

### 3 Protección de recorridos peatonales

- 1 En plantas de Aparcamiento con capacidad mayor que 200 vehículos o con superficie mayor que 5000 m<sup>2</sup>, los itinerarios peatonales utilizables por el público (personas no familiarizadas con el edificio) se identificarán mediante pavimento diferenciado con pinturas o relieve, o bien dotando a dichas zonas de un nivel más elevado. Cuando dicho desnivel exceda de 550 mm, se protegerá conforme a lo que se establece en el apartado 3.2 de la sección SU 1.
- 2 Frente a las puertas que comunican el aparcamiento con otras zonas, dichos itinerarios se protegerán mediante la disposición de barreras situadas a una distancia de las puertas de 1200 mm, como mínimo, y con una altura de 800 mm, como mínimo.

### 4 Señalización

- 1 Debe señalizarse, conforme a lo establecido en el código de la circulación:
  - a) el sentido de la circulación y las salidas;
  - b) la velocidad máxima de circulación de 20 km/h;
  - c) las zonas de tránsito y paso de peatones, en las vías o rampas de circulación y acceso;Los aparcamientos a los que pueda acceder transporte pesado tendrán señalizado además los gálibos y las alturas limitadas.
- 2 Las zonas destinadas a almacenamiento y a carga o descarga deben estar señalizadas y delimitadas mediante marcas viales o pinturas en el pavimento.



## Sección SU 8

### Seguridad frente al riesgo causado por la acción del rayo

#### 1 Procedimiento de verificación

- 1 Será necesaria la instalación de un sistema de protección contra el rayo cuando la frecuencia esperada de impactos  $N_e$  sea mayor que el riesgo admisible  $N_a$ .
- 2 Los edificios en los que se manipulen sustancias tóxicas, radioactivas, altamente inflamables o explosivos y los edificios cuya altura sea superior a 43 m dispondrán siempre de sistemas de protección contra el rayo de eficiencia  $E$  superior o igual a 0,98, según lo indicado en el apartado 2.
- 3 La frecuencia esperada de impactos,  $N_e$ , puede determinarse mediante la expresión:

$$N_e = N_g A_e C_1 10^{-6} \text{ [nº impactos/año]} \quad (1.1)$$

siendo:

$N_g$  densidad de impactos sobre el terreno (nº impactos/año, km<sup>2</sup>), obtenida según la figura 1.1;

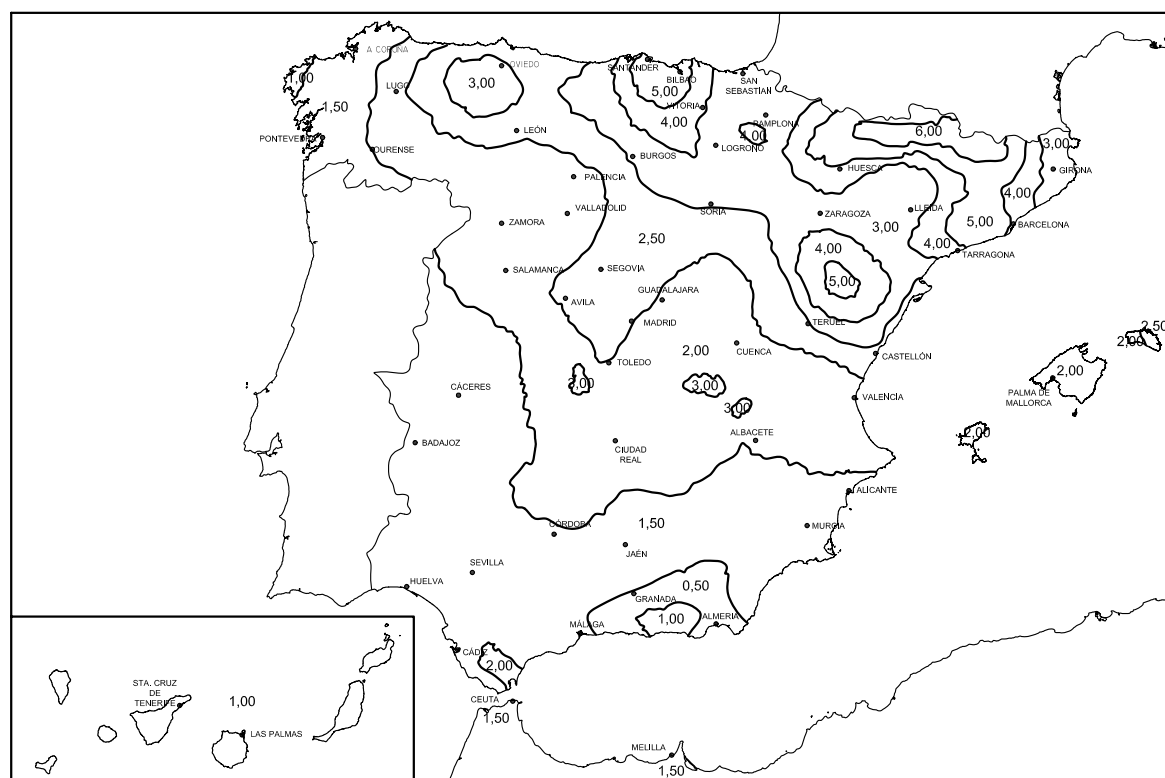


Figura 1.1 Mapa de densidad de impactos sobre el terreno  $N_g$

$A_e$ : superficie de captura equivalente del edificio aislado en m<sup>2</sup>, que es la delimitada por una línea trazada a una distancia 3H de cada uno de los puntos del perímetro del edificio, siendo H la altura del edificio en el punto del perímetro considerado.

$C_1$ : coeficiente relacionado con el entorno, según la tabla 1.1.

Tabla 1.1 Coeficiente C<sub>1</sub>

Situación del edificio	C <sub>1</sub>
Próximo a otros edificios o árboles de la misma altura o más altos	0,5
Rodeado de edificios más bajos	0,75
Aislado	1
Aislado sobre una colina o promontorio	2

- 4 El riesgo admisible, N<sub>a</sub>, puede determinarse mediante la expresión:

$$N_a = \frac{5,5}{C_2 C_3 C_4 C_5} 10^{-3} \quad (1.2)$$

siendo:

- C<sub>2</sub> coeficiente en función del tipo de construcción, conforme a la tabla 1.2;  
 C<sub>3</sub> coeficiente en función del contenido del edificio, conforme a la tabla 1.3;  
 C<sub>4</sub> coeficiente en función del uso del edificio, conforme a la tabla 1.4;  
 C<sub>5</sub> coeficiente en función de la necesidad de continuidad en las actividades que se desarrollan en el edificio, conforme a la tabla 1.5.

Tabla 1.2 Coeficiente C<sub>2</sub>

	Cubierta metálica	Cubierta de hormigón	Cubierta de madera
Estructura metálica	0,5	1	2
Estructura de hormigón	1	1	2,5
Estructura de madera	2	2,5	3

Tabla 1.3 Coeficiente C<sub>3</sub>

Edificio con contenido inflamable	3
Otros contenidos	1

Tabla 1.4 Coeficiente C<sub>4</sub>

Edificios no ocupados normalmente	0,5
Usos Pública Concurrencia, Sanitario, Comercial, Docente	3
Resto de edificios	1

Tabla 1.5 Coeficiente C<sub>5</sub>

Edificios cuyo deterioro pueda interrumpir un servicio imprescindible (hospitales, bomberos, ...) o pueda ocasionar un impacto ambiental grave	5
Resto de edificios	1

## 2 Tipo de instalación exigido

- 1 Cuando, conforme a lo establecido en el apartado anterior, sea necesario disponer una instalación de protección contra el rayo, ésta tendrá al menos la *eficiencia* E que determina la siguiente fórmula:

$$E = 1 - \frac{N_a}{N_e} \quad (2.1)$$

- 2 La tabla 2.1 indica el nivel de protección correspondiente a la eficiencia requerida. Las características del sistema para cada nivel de protección se describen en el Anexo SU B:

Tabla 2.1 Componentes de la instalación

Eficiencia requerida	Nivel de protección
$E \geq 0,98$	1
$0,95 \leq E < 0,98$	2
$0,80 \leq E < 0,95$	3
$0 \leq E < 0,80$	4

## Anejo A Terminología

### ***Eficiencia del sistema de protección***

Probabilidad de que un sistema de protección contra el rayo intercepte las descargas sin riesgo para la estructura e instalaciones.

### ***Iluminancia, E***

Flujo luminoso por unidad de área de la superficie iluminada. En el sistema de unidades SI, la unidad de iluminancia es el lux (lx), que es la *iluminancia* de una superficie que recibe un flujo luminoso de un lumen repartido sobre un m<sup>2</sup> de superficie.

### ***Luminancia, L***

Cociente entre la intensidad luminosa radiada por una fuente de luz y la superficie de la fuente proyectada según dicha dirección. Con I en candelas y S en cm<sup>2</sup>, L queda expresado en cd/cm<sup>2</sup> o stilb (sb), también se emplea la cd/m<sup>2</sup> unidad que se conoce por nit (nt).

### ***Nivel de protección***

Término de clasificación de los sistemas externos de protección contra el rayo en función de su eficacia.

### ***Rotura de forma segura***

Rotura que presenta un vidrio bajo alguna de las siguientes formas:

- a) una pequeña abertura, con un límite en el tamaño de las partículas separadas;
- b) desintegración, con pequeñas partículas separadas; o
- c) rotura provocando la formación de piezas separadas no afiladas o puntiagudas.

### ***Uso Administrativo***

Edificio, establecimiento o zona en el que se desarrollan actividades de gestión o de servicios en cualquiera de sus modalidades, como por ejemplo, centros de la administración pública, bancos, despachos profesionales, oficinas, etc.

También se consideran dentro de este uso los establecimientos destinados a otras actividades, cuando sus características constructivas y funcionales, el riesgo derivado de la actividad y las características de los ocupantes se puedan asimilar a este uso mejor que a cualquier otro. Como ejemplo de dicha asimilación pueden citarse los consultorios, los centros de análisis clínicos, los ambulatorios, los centros docentes en régimen de seminario, etc.

Las zonas de un establecimiento de *uso Administrativo* destinadas a otras actividades subsidiarias de la principal, tales como cafeterías, comedores, salones de actos, etc., deben cumplir las condiciones relativas a su uso.

### ***Uso Aparcamiento***

Edificio, establecimiento o zona independiente o accesoria de otro uso principal, destinado a estacionamiento de vehículos y cuya superficie construida exceda de 100 m<sup>2</sup>, incluyendo las dedicadas a revisiones tales como lavado, puesta a punto, montaje de accesorios, comprobación de neumáticos y faros, etc., que no requieran la manipulación de productos o de útiles de trabajo que puedan presentar riesgo adicional y que se produce habitualmente en la reparación propiamente dicha. Se excluyen de este uso, así como del ámbito de aplicación del DB-SU, los aparcamientos robotizados.

### ***Uso Comercial***

Edificio o establecimiento cuya actividad principal es la venta de productos directamente al público o la prestación de servicios relacionados con los mismos, incluyendo, tanto las tiendas y a los grandes almacenes, los cuales suelen constituir un único establecimiento con un único titular, como los centros comerciales, los mercados, las galerías comerciales, etc..

También se consideran de *uso Comercial* aquellos establecimientos en los que se prestan directamente al público determinados servicios no necesariamente relacionados con la venta de productos, pero cuyas características constructivas y funcionales, las del riesgo derivado de la actividad y las de los ocupantes se puedan asimilar más a las propias de este uso que a las de cualquier otro. Como ejemplos de dicha asimilación pueden citarse las lavanderías, los salones de peluquería, etc.

### **Uso Docente**

Edificio, establecimiento o zona destinada a docencia en cualquiera de sus niveles: escuelas infantiles, centros de enseñanza primaria, secundaria, universitaria o formación profesional. No obstante, los establecimientos docentes que no tengan la característica propia de este uso (básicamente, el predominio de actividades en aulas de elevada densidad de ocupación) deben asimilarse a otros usos.

Las zonas de un establecimiento de *uso Docente* destinadas a actividades subsidiarias de la principal, como cafeterías, comedores, salones de actos, administración, residencia, etc., deben cumplir las condiciones relativas a su uso.

### **Uso general**

Utilización de las zonas o elementos que no sean de *uso restringido*.

### **Uso Pública Concurrencia**

Edificio o establecimiento destinado a alguno de los siguientes usos: cultural (destinados a restauración, espectáculos, reunión, esparcimiento, deporte, auditorios, juego y similares), religioso y de transporte de personas.

Las zonas de un establecimiento de pública concurrencia destinadas a usos subsidiarios, tales como oficinas, aparcamiento, alojamiento, etc., deben cumplir las condiciones relativas a su uso.

### **Uso Residencial Público**

Edificio o establecimiento destinado a proporcionar alojamiento temporal, regentado por un titular de la actividad diferente del conjunto de los ocupantes y que puede disponer de servicios comunes, tales como limpieza, comedor, lavandería, locales para reuniones y espectáculos, deportes, etc. Incluye a los hoteles, hostales, residencias, pensiones, apartamentos turísticos, etc.

Las zonas de los establecimientos de *uso Residencial Público* destinadas a otras actividades subsidiarias de la principal, como cafetería, restaurante, salones de actos, locales para juegos o espectáculos, etc., deben cumplir las condiciones relativas a su uso.

### **Uso Residencial Vivienda**

Edificio o zona destinada a alojamiento permanente, cualquiera que sea el tipo de edificio: vivienda unifamiliar, edificio de pisos o de apartamentos, etc.

### **Uso restringido**

Utilización de las zonas o elementos de circulación limitados a un máximo de 10 personas que tienen el carácter de *usuarios* habituales, incluido el interior de las viviendas.

### **Uso Sanitario**

Edificio o zona cuyo uso incluye hospitales, centros de salud, etc.

## Anejo B Características de las instalaciones de protección frente al rayo

- 1 Los sistemas de protección contra el rayo deben constar de un sistema externo, un sistema interno y una red de tierra de acuerdo a los apartados siguientes.

### B.1 Sistema externo

- 1 El sistema externo de protección contra el rayo está formado por dispositivos captadores y por derivadores o conductores de bajada.

#### B.1.1 Diseño de la instalación de dispositivos captadores

- 1 Los dispositivos captadores podrán ser puntas Franklin, mallas conductoras y pararrayos con dispositivo de cebado.

##### B.1.1.1 Volumen protegido mediante puntas Franklin y mallas conductoras

- 2 El diseño de la instalación se hará de manera que el edificio quede dentro del volumen protegido determinado por alguno de los siguientes métodos, que pueden utilizarse de forma separada o combinada:
  - a) ángulo de protección;
  - b) esfera rodante;
  - c) mallado o retícula.

##### B.1.1.1.1 Método del ángulo de protección

- 1 El volumen protegido determinado por los dispositivos captadores está formado por la superficie de referencia y la superficie generada por una línea que, pasando por el extremo del dispositivo captador, gire formando un ángulo  $\alpha$  con él. Los valores de los ángulos de protección  $\alpha$  vienen dados en la tabla B.1 en función de la diferencia de altura entre la punta del pararrayos y el plano horizontal considerado  $h$ , para cada *nivel de protección*. Cuando se disponga un conductor horizontal uniendo dos puntas, el volumen protegido será el resultante de desplazar a lo largo del conductor el definido por las puntas (véase figura B.1).

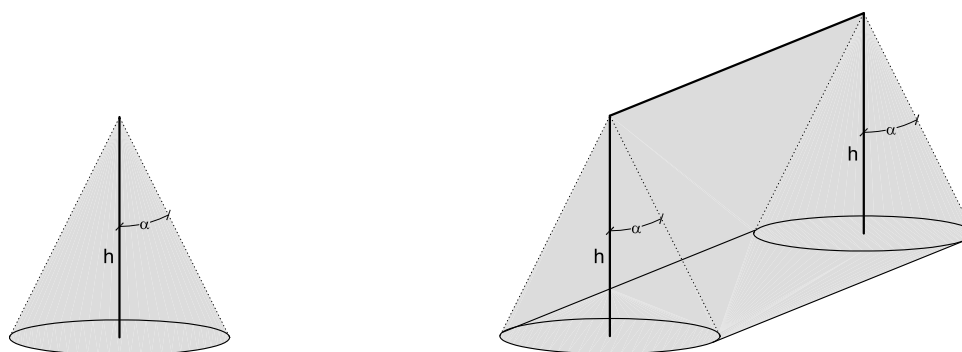


Figura B.1 Volumen protegido por captadores



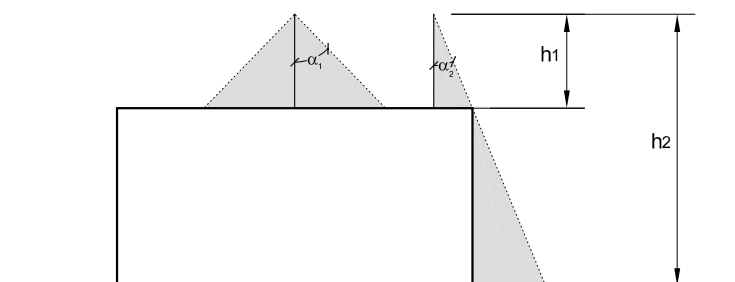


Figura B.2 Ángulo de protección, disposición para diferentes alturas

Tabla B.1 Ángulo de protección  $\alpha$

Nivel de protección	Diferencia de altura $h$ entre la punta del pararrayos y el plano horizontal considerado			
	m			
	20	30	45	60
1	25°	*	*	*
2	35°	25°	*	*
3	45°	35°	25°	*
4	55°	45°	35°	25°

\* En estos casos se emplean los métodos de esfera rodante y/o malla.

#### B.1.1.1.2 Método de la esfera rodante

- 1 El volumen protegido queda definido al hacer rodar una esfera de radio  $R$  sobre el edificio (véase figura B.3). Las zonas que puedan ser tocadas por la esfera son susceptibles de ser alcanzados por las descargas.

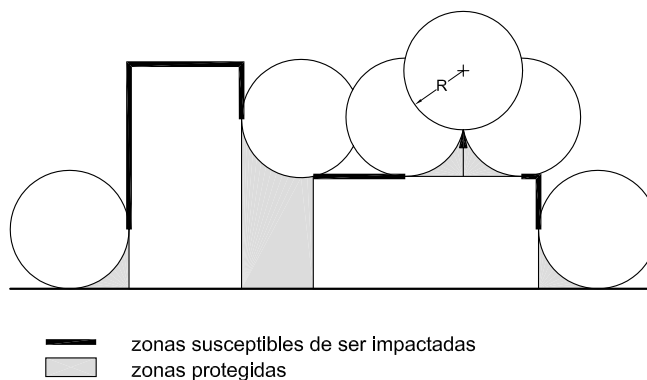


Figura B.3 Esfera rodante en estructuras

- 2 El radio de la esfera será el indicado en la tabla B.2 en función del nivel de protección.

Tabla B.2 Radio de la esfera rodante

Nivel de protección	Radio de la esfera rodante
	m
1	20
2	30
3	45
4	60

#### B.1.1.1.3 Método de la malla

- 1 El volumen protegido es el definido por una malla rectangular cuya dimensión mayor será la indicada en la tabla B.3 en función del nivel de protección.

Tabla B.3 Dimensión de la retícula

Nivel de protección	Dimensión de la retícula m
1	5
2	10
3	15
4	20

- 2 Las condiciones para que la protección sea efectiva son las siguientes:
- los conductores captadores situados en la cubierta deben estar colocados en:
    - el perímetro de la cubierta;
    - en la superficie de la cubierta formando una malla de la dimensión exigida;
    - en la línea de limatesa de la cubierta, cuando la pendiente de la cubierta sea superior al 10%;
  - en las superficies laterales de la estructura la malla debe disponerse a alturas superiores al radio de la esfera rodante correspondiente al *nivel de protección* exigido;
  - ninguna instalación metálica debe sobresalir fuera del volumen protegido por las mallas.
- 3 En edificios de altura superior a 60 m protegidos mediante malla conductora, se deberá disponer también una malla conductora para proteger el 20% superior de la fachada.

#### B.1.1.2 Volumen protegido mediante pararrayos con dispositivo de cebado

- 1 Cuando se utilicen pararrayos con dispositivo de cebado, el volumen protegido por cada punta se define de la siguiente forma (véase figura B.4):
- bajo el plano horizontal situado 5 m por debajo de la punta, el volumen protegido es el de una esfera cuyo centro se sitúa en la vertical de la punta a una distancia D y cuyo radio es:
 
$$R = D + \Delta L$$
 siendo
    - R el radio de la esfera en m que define la zona protegida
    - D distancia en m que figura en la tabla B.4 en función del nivel de protección
    - $\Delta L$  distancia en m función del tiempo del avance en el cebado  $\Delta t$  del pararrayos en  $\mu s$ . Se adoptará  $\Delta L = \Delta t$  para valores de  $\Delta t$  inferiores o iguales a 60  $\mu s$ , y  $\Delta L = 60$  m para valores de  $\Delta t$  superiores.

Tabla B.4 Distancia D

Nivel de protección	Distancia D m
1	20
2	30
3	45
4	60

- por encima de este plano, el volumen protegido es el de un cono definido por la punta de captación y el círculo de intersección entre este plano y la esfera.

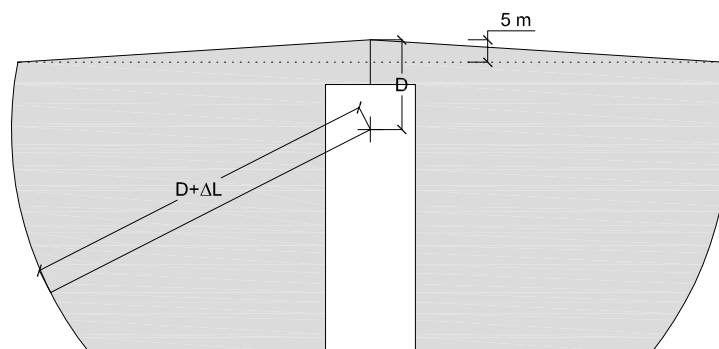


Figura B.4 Volumen protegido por pararrayos con dispositivo de cebado

### B.1.2 Derivadores o conductores de bajada

- 1 Los derivadores conducirán la corriente de descarga atmosférica desde el dispositivo captador a la toma de tierra, sin calentamientos y sin elevaciones de potencial peligrosos, por lo que deben preverse:
  - a) al menos un conductor de bajada por cada punta Franklin o pararrayos con dispositivo de cebado, y un mínimo de dos cuando la proyección horizontal del conductor sea superior a su proyección vertical o cuando la altura de la estructura que se protege sea mayor que 28 m;
  - b) longitudes de las trayectorias lo más reducidas posible;
  - c) conexiones equipotenciales entre los derivadores a nivel del suelo y cada 20 metros.
- 2 En caso de mallas, los derivadores y conductores de bajada se repartirán a lo largo del perímetro del espacio a proteger, de forma que su separación media no exceda de lo indicado en la tabla B.5 en función del nivel de protección.

Tabla B.5 Distancia entre conductores de bajada en sistemas de protección de mallas conductoras

Nivel de protección	Distancia entre conductores de bajada m
1	10
2	15
3	20
4	25

- 3 Todo elemento de la instalación discurrirá por donde no represente riesgo de electrocución o estará protegido adecuadamente.

### B.2 Sistema interno

- 1 Este sistema comprende los dispositivos que reducen los efectos eléctricos y magnéticos de la corriente de la descarga atmosférica dentro del espacio a proteger.
- 2 Deberá unirse la estructura metálica del edificio, la instalación metálica, los elementos conductores externos, los circuitos eléctricos y de telecomunicación del espacio a proteger y el sistema externo de protección si lo hubiera, con conductores de equipotencialidad o protectores de sobretensiones a la red de tierra.
- 3 Cuando no pueda realizarse la unión equipotencial de algún elemento conductor, los conductores de bajada se dispondrán a una distancia de dicho elemento superior a la distancia de seguridad  $d_s$ . La distancia de seguridad  $d_s$  será igual a:

$$d_s = 0,1 \cdot L$$

siendo  $L$  la distancia vertical desde el punto en que se considera la proximidad hasta la toma de tierra de la masa metálica o la unión equipotencial más próxima. En el caso de canalizaciones exteriores de gas, la distancia de seguridad será de 5 m como mínimo.

### **B.3 Red de tierra**

- 1 La red de tierra será la adecuada para dispersar en el terreno la corriente de las descargas atmosféricas.

# Documento Básico **HS**

---

## **Salubridad** (Higiene, salud y protección del medio ambiente)

---

- HS 1 Protección frente a la humedad
- HS 2 Recogida y evacuación de residuos
- HS 3 Calidad del aire interior
- HS 4 Suministro de agua
- HS 5 Evacuación de aguas



# Introducción

## I Objeto

Este Documento Básico (DB) tiene por objeto establecer reglas y procedimientos que permiten cumplir las exigencias básicas de salubridad. Las secciones de este DB se corresponden con las exigencias básicas HS 1 a HS 5. La correcta aplicación de cada sección supone el cumplimiento de la exigencia básica correspondiente. La correcta aplicación del conjunto del DB supone que se satisface el requisito básico "Higiene, salud y protección del medio ambiente".

Tanto el objetivo del requisito básico " Higiene, salud y protección del medio ambiente ", como las exigencias básicas se establecen el artículo 13 de la Parte I de este CTE y son los siguientes:

### Artículo 13. Exigencias básicas de salubridad (HS)

1. El objetivo del requisito básico "Higiene, salud y protección del medio ambiente", tratado en adelante bajo el término salubridad, consiste en reducir a límites aceptables el *riesgo* de que los *usuarios*, dentro de los *edificios* y en condiciones normales de utilización, padezcan molestias o enfermedades, así como el *riesgo* de que los *edificios* se deterioren y de que deterioren el medio ambiente en su entorno inmediato, como consecuencia de las características de su *proyecto, construcción, uso y mantenimiento*.
2. Para satisfacer este objetivo, los *edificios* se proyectarán, construirán, mantendrán y utilizarán de tal forma que se cumplan las exigencias básicas que se establecen en los apartados siguientes.
3. El Documento Básico "DB HS Salubridad" especifica parámetros objetivos y procedimientos cuyo cumplimiento asegura la satisfacción de las exigencias básicas y la superación de los niveles mínimos de calidad propios del requisito básico de salubridad.

#### 13.1 Exigencia básica HS 1: Protección frente a la humedad

Se limitará el *riesgo* previsible de presencia inadecuada de agua o humedad en el interior de los edificios y en sus *cerramientos* como consecuencia del agua procedente de precipitaciones atmosféricas, de escorrentías, del terreno o de condensaciones, disponiendo medios que impidan su penetración o, en su caso permitan su evacuación sin producción de daños.

#### 13.2 Exigencia básica HS 2: Recogida y evacuación de residuos

Los *edificios* dispondrán de espacios y medios para extraer los residuos ordinarios generados en ellos de forma acorde con el sistema público de recogida de tal forma que se facilite la adecuada separación en origen de dichos residuos, la recogida selectiva de los mismos y su posterior gestión.

#### 13.3 Exigencia básica HS 3: Calidad del aire interior

- 1 Los *edificios* dispondrán de medios para que sus *recintos* se puedan ventilar adecuadamente, eliminando los contaminantes que se produzcan de forma habitual durante el uso normal de los edificios, de forma que se aporte un caudal suficiente de aire exterior y se garantice la extracción y expulsión del aire viciado por los contaminantes.
- 2 Para limitar el riesgo de contaminación del aire interior de los edificios y del entorno exterior en fachadas y patios, la evacuación de productos de combustión de las instalaciones térmicas se producirá, con carácter general, por la cubierta del edificio, con independencia del tipo de combustible y del aparato que se utilice, de acuerdo con la reglamentación específica sobre instalaciones térmicas.

#### 13.4 Exigencia básica HS 4: Suministro de agua

Los *edificios* dispondrán de medios adecuados para suministrar al equipamiento higiénico previsto de agua apta para el consumo de forma sostenible, aportando caudales suficientes para su funcionamiento, sin alteración de las propiedades de aptitud para el consumo e impidiendo los posibles retornos que puedan contaminar la red, incorporando medios que permitan el ahorro y el control del agua.

Los equipos de producción de agua caliente dotados de sistemas de acumulación y los puntos terminales de utilización tendrán unas características tales que eviten el desarrollo de gérmenes patógenos.

### **13.5 Exigencia básica HS 5: Evacuación de aguas**

Los *edificios* dispondrán de medios adecuados para extraer las aguas residuales generadas en ellos de forma independiente o conjunta con las precipitaciones atmosféricas y con las escorrentías.

## **II Ámbito de aplicación**

El ámbito de aplicación en este DB se especifica, para cada sección de las que se compone el mismo, en sus respectivos apartados.

El contenido de este DB se refiere únicamente a las exigencias básicas relacionadas con el requisito básico "Higiene, salud y protección del medio ambiente". También deben cumplirse las exigencias básicas de los demás requisitos básicos, lo que se posibilita mediante la aplicación del DB correspondiente a cada uno de ellos.

## **III Criterios generales de aplicación**

Pueden utilizarse otras soluciones diferentes a las contenidas en este DB, en cuyo caso deberá seguirse el procedimiento establecido en el artículo 5 del CTE, y deberá documentarse en el proyecto el cumplimiento de las exigencias básicas.

Las citas a disposiciones reglamentarias contenidas en este DB se refieren a sus versiones vigentes en cada momento en que se aplique el Código. Las citas a normas UNE, UNE EN o UNE EN ISO se deben relacionar con la versión que se indica en cada caso, aún cuando exista una versión posterior, excepto cuando se trate de normas equivalentes a normas EN cuya referencia haya sido publicada en el Diario Oficial de la Comunidad Europea, en el marco de la aplicación de la Directiva 89/106/CEE sobre productos de construcción, en cuyo caso la cita se deberá relacionar con la versión de dicha referencia.

## **IV Condiciones particulares para el cumplimiento del DB HS**

La aplicación de los procedimientos de este DB se llevará a cabo de acuerdo con las condiciones particulares que en el mismo se establecen y con las condiciones generales para el cumplimiento del CTE, las condiciones del proyecto, las condiciones en la ejecución de las obras y las condiciones del edificio que figuran en los artículos 5, 6, 7 y 8 respectivamente de la parte I del CTE.

## **V Terminología**

A efectos de aplicación de este DB, los términos que figuran en letra cursiva deben utilizarse conforme al significado y a las condiciones que se establecen para cada uno de ellos, bien en los apéndices A de cada una de las secciones de este DB, o bien en el Anejo III de la Parte I de este CTE, cuando sean términos de uso común en el conjunto del Código.



# Índice

## Sección HS 1 Protección frente a la humedad

### 1 Generalidades

- 1.1 Ámbito de aplicación
- 1.2 Procedimiento de verificación

### 2 Diseño

- 2.1 Muros
- 2.2 Suelos
- 2.3 Fachadas
- 2.4 Cubiertas

### 3 Dimensionado

- 3.1 Tubos de drenaje
- 3.2 Canaletas de recogida
- 3.3 Bombas de achique

### 4 Productos de Construcción

- 4.1 Características exigibles a los productos
- 4.2 Control de recepción en obra de productos

### 5 Construcción

- 5.1 Ejecución
- 5.2 Control de la ejecución
- 5.3 Control de la obra terminada

### 6 Mantenimiento y Conservación

**Apéndice A Terminología**

**Apéndice B Notación**

**Apéndice C Cálculo del caudal de drenaje**

## Sección HS 2 Recogida y evacuación de residuos

### 1 Generalidades

- 1.1 Ámbito de aplicación
- 1.2 Procedimiento de verificación

### 2 Diseño y Dimensionado

- 2.1 Almacén de contenedores de edificio y espacio de reserva
- 2.2 Instalaciones de traslado por bajantes
- 2.3 Espacios de almacenamiento inmediato en las viviendas

### 3 Mantenimiento y Conservación

- 3.1 Almacén de contenedores de edificio
- 3.2 Instalaciones de traslado por bajantes

**Apéndice A Terminología**

**Apéndice B Notación**

## **Sección HS 3 Calidad del aire interior**

### **1 Generalidades**

- 1.1 Ámbito de aplicación
- 1.2 Procedimiento de verificación

### **2 Caracterización y Cuantificación de las Exigencias**

### **3 Diseño**

- 3.1 Condiciones generales de los sistemas de ventilación
- 3.2 Condiciones particulares de los elementos

### **4 Dimensionado**

- 4.1 Aberturas de ventilación
- 4.2 Conductos de extracción
- 4.3 Aspiradores híbridos, aspiradores mecánicos y extractores
- 4.4 Ventanas y puertas exteriores

### **5 Productos de Construcción**

- 5.1 Características exigibles a los productos
- 5.2 Control de recepción en obra de productos

### **6 Construcción**

- 6.1 Ejecución
- 6.2 Control de la ejecución
- 6.3 Control de la obra terminada

### **7 Mantenimiento y Conservación**

#### **Apéndice A Terminología**

#### **Apéndice B Notación**

## **Sección HS 4 Suministro de agua**

### **1 Generalidades**

- 1.1 Ámbito de aplicación
- 1.2 Procedimiento de verificación

### **2 Caracterización y Cuantificación de las Exigencias**

- 2.1 Propiedades de la instalación
- 2.2 Señalización
- 2.3 Ahorro de agua

### **3 Diseño**

- 3.1 Esquema general de la instalación
- 3.2 Elementos que componen la instalación
- 3.3 Protección contra retornos
- 3.4 Separaciones respecto de otras instalaciones
- 3.5 Señalización
- 3.6 Ahorro de agua

### **4 Dimensionado**

- 4.1 Reserva de espacio en el edificio
- 4.2 Dimensionado de las redes de distribución

- 4.3 Dimensionado de las derivaciones a cuartos húmedos y ramales de enlace
- 4.4 Dimensionado de las redes de ACS
- 4.5 Dimensionado de los equipos, elementos y dispositivos de la instalación

## **5 Construcción**

- 5.1 Ejecución
- 5.2 Puesta en servicio

## **6 Productos de Construcción**

- 6.1 Condiciones generales de los materiales
- 6.2 Condiciones particulares de las conducciones
- 6.3 Incompatibilidades

## **7 Mantenimiento y Conservación**

- 7.1 Interrupción del servicio
- 7.2 Nueva puesta en servicio
- 7.3 Mantenimiento de las instalaciones

### **Apéndice A Terminología**

### **Apéndice B Notaciones y unidades**

### **Apéndice C Normas de referencia**

### **Apéndice D Simbología**

## **Sección HS 5 Evacuación de aguas**

### **1 Generalidades**

- 1.1 Ámbito de aplicación
- 1.2 Procedimiento de verificación

### **2 Caracterización y Cuantificación de las Exigencias**

### **3 Diseño**

- 3.1 Condiciones generales de la evacuación
- 3.2 Configuraciones de los sistemas de evacuación
- 3.3 Elementos que componen las instalaciones

### **4 Dimensionado**

- 4.1 Dimensionado de la red de evacuación de aguas residuales
- 4.2 Dimensionado de la red de evacuación de aguas pluviales
- 4.3 Dimensionado de los colectores de tipo mixto
- 4.4 Dimensionado de las redes de ventilación
- 4.5 Accesorios
- 4.6 Dimensionado de los sistemas de bombeo y elevación

### **5 Construcción**

- 5.1 Ejecución de los puntos de captación
- 5.2 Ejecución de las redes de pequeña evacuación
- 5.3 Ejecución de bajantes y ventilaciones
- 5.4 Ejecución de albañales y colectores
- 5.5 Ejecución de los sistemas de elevación y bombeo
- 5.6 Pruebas

### **6 Productos de Construcción**

- 6.1 Características generales de los materiales
- 6.2 Materiales de las canalizaciones
- 6.3 Materiales de los puntos de captación
- 6.4 Condiciones de los materiales de los accesorios

## **7 Mantenimiento y Conservación**

**Apéndice A Terminología**

**Apéndice B Mapa de intensidad pluviométrica**

**Apéndice C Normas de referencia**

# Sección HS 1

## Protección frente a la humedad

### 1 Generalidades

#### 1.1 Ámbito de aplicación

- 1 Esta sección se aplica a los muros y los suelos que están en contacto con el terreno y a los cerramientos que están en contacto con el aire exterior (fachadas y cubiertas) de todos los edificios incluidos en el ámbito de aplicación general del CTE. Los *suelos elevados* se consideran suelos que están en contacto con el terreno. Las medianerías que vayan a quedar descubiertas porque no se ha edificado en los solares colindantes o porque la superficie de las mismas excede a las de las colindantes se consideran fachadas. Los suelos de las terrazas y los de los balcones se consideran cubiertas.
- 2 La comprobación de la limitación de humedades de condensación superficiales e intersticiales debe realizarse según lo establecido en la Sección HE-1 Limitación de la demanda energética del DB HE Ahorro de energía.

#### 1.2 Procedimiento de verificación

- 1 Para la aplicación de esta sección debe seguirse la secuencia que se expone a continuación.
- 2 Cumplimiento de las siguientes condiciones de diseño del apartado 2 relativas a los elementos constructivos:
  - a) muros:
    - i) sus características deben corresponder con las especificadas en el apartado 2.1.2 según el *grado de impermeabilidad* exigido en el apartado 2.1.1;
    - ii) las características de los puntos singulares del mismo deben corresponder con las especificadas en el apartado 2.1.3;
  - b) suelos:
    - i) sus características deben corresponder con las especificadas en el apartado 2.2.2 según el *grado de impermeabilidad* exigido en el apartado 2.2.1;
    - ii) las características de los puntos singulares de los mismos deben corresponder con las especificadas en el apartado 2.2.3;
  - c) fachadas:
    - i) las características de las fachadas deben corresponder con las especificadas en el apartado 2.3.2 según el *grado de impermeabilidad* exigido en el apartado 2.3.1;
    - ii) las características de los puntos singulares de las mismas deben corresponder con las especificadas en el apartado 2.3.3;
  - d) cubiertas:

- i) las características de las cubiertas deben corresponder con las especificadas en el apartado 2.4.2;
  - ii) las características de los *componentes* de las mismas deben corresponder con las especificadas en el apartado 2.4.3;
  - iii) las características de los puntos singulares de las mismas deben corresponder con las especificadas en el apartado 2.4.4.
- 3 Cumplimiento de las condiciones de dimensionado del apartado 3 relativas a los tubos de drenaje, a las canaletas de recogida del agua filtrada en los *muros parcialmente estancos* y a las bombas de achique.
  - 4 Cumplimiento de las condiciones relativas a los productos de construcción del apartado 4.
  - 5 Cumplimiento de las condiciones de construcción del apartado 5.
  - 6 Cumplimiento de las condiciones de mantenimiento y conservación del apartado 6.

## 2 Diseño

### 2.1 Muros

#### 2.1.1 Grado de impermeabilidad

- 1 El *grado de impermeabilidad* mínimo exigido a los muros que están en contacto con el terreno frente a la penetración del agua del terreno y de las escorrentías se obtiene en la tabla 2.1 en función de la presencia de agua y del coeficiente de permeabilidad del terreno.
- 2 La presencia de agua se considera
  - a) baja cuando la cara inferior del suelo en contacto con el terreno se encuentra por encima del nivel freático;
  - b) media cuando la cara inferior del suelo en contacto con el terreno se encuentra a la misma profundidad que el nivel freático o a menos de dos metros por debajo;
  - c) alta cuando la cara inferior del suelo en contacto con el terreno se encuentra a dos o más metros por debajo del nivel freático.

Tabla 2.1 *Grado de impermeabilidad* mínimo exigido a los muros

Presencia de agua	Coeficiente de permeabilidad del terreno		
	$K_s \geq 10^{-2}$ cm/s	$10^{-5} < K_s < 10^{-2}$ cm/s	$K_s \leq 10^{-5}$ cm/s
Alta	5	5	4
Media	3	2	2
Baja	1	1	1

#### 2.1.2 Condiciones de las *soluciones constructivas*

- 1 Las condiciones exigidas a cada *solución constructiva*, en función del tipo de muro, del tipo de impermeabilización y del *grado de impermeabilidad*, se obtienen en la tabla 2.2. Las casillas sombreadas se refieren a soluciones que no se consideran aceptables y la casilla en blanco a una solución a la que no se le exige ninguna condición para los grados de impermeabilidad correspondientes.

Tabla 2.2 Condiciones de las soluciones de muro

	Grado de impermeabilidad	Muro de gravedad			Muro flexorresistente			Muro pantalla		
		Imp. interior	Imp. exterior	Parcialmente estanco	Imp. interior	Imp. exterior	Parcialmente estanco	Imp. interior	Imp. exterior	Parcialmente estanco
≤1		I2+D1+D5	I2+I3+D1+D5	V1	C1+I2+D1+D5	I2+I3+D1+D5	V1	C2+I2+D1+D5	C2+I2+D1+D5	
≤2		C3+I1+D1+D3 <sup>(3)</sup>	I1+I3+D1+D3	D4+V1	C1+I1+D1+D3	I1+I3+D1+D3	D4+V1	C1+C2+I1	C2+I1	D4+V1
≤3		C3+I1+D1+D3 <sup>(3)</sup>	I1+I3+D1+D3	D4+V1	C1+C3+I1+D1+D3 <sup>(2)</sup>	I1+I3+D1+D3	D4+V1	C1+C2+I1	C2+I1	D4+V1
≤4			I1+I3+D1+D3	D4+V1		I1+I3+D1+D3	D4+V1	C1+C2+I1	C2+I1	D4+V1
≤5			I1+I3+D1+D2+D3	D4+V1 <sup>(1)</sup>		I1+I3+D1+D2+D3	D4+V1	C1+C2+I1	C2+I1	D4+V1

<sup>(1)</sup> Solución no aceptable para más de un sótano.

<sup>(2)</sup> Solución no aceptable para más de dos sótanos.

<sup>(3)</sup> Solución no aceptable para más de tres sótanos.

## 2 A continuación se describen las condiciones agrupadas en bloques homogéneos.

### C) Constitución del muro:

C1 Cuando el muro se construya in situ debe utilizarse hormigón hidrófugo.

C2 Cuando el muro se construya in situ debe utilizarse hormigón de consistencia fluida.

C3 Cuando el muro sea de fábrica deben utilizarse bloques o ladrillos hidrofugados y mortero hidrófugo.

### I) Impermeabilización:

I1 La impermeabilización debe realizarse mediante la colocación en el muro de una lámina impermeabilizante, o la aplicación directa in situ de productos líquidos, tales como polímeros acrílicos, caucho acrílico, resinas sintéticas o poliéster. En los muros pantalla contruidos con excavación la impermeabilización se consigue mediante la utilización de lodos bentoníticos.

Si se impermeabiliza interiormente con lámina ésta debe ser adherida.

Si se impermeabiliza exteriormente con lámina, cuando ésta sea adherida debe colocarse una *capa antipunzonamiento* en su cara exterior y cuando sea no adherida debe colocarse una *capa antipunzonamiento* en cada una de sus caras. En ambos casos, si se dispone una lámina drenante puede suprimirse la *capa antipunzonamiento* exterior.

Si se impermeabiliza mediante aplicaciones líquidas debe colocarse una capa protectora en su cara exterior salvo que se coloque una lámina drenante en contacto directo con la impermeabilización. La capa protectora puede estar constituida por un *geotextil* o por mortero reforzado con una armadura.

I2 La impermeabilización debe realizarse mediante la aplicación de una pintura impermeabilizante.

I3 Cuando el muro sea de fábrica debe recubrirse por su cara interior con un revestimiento hidrófugo, tal como una capa de mortero hidrófugo sin revestir, una hoja de cartón-yeso sin yeso higroscópico u otro material no higroscópico.

### D) Drenaje y evacuación:

D1 Debe disponerse una capa drenante y una capa filtrante entre el muro y el terreno o, cuando existe una capa de impermeabilización, entre ésta y el terreno. La capa drenante puede estar constituida por una lámina drenante, grava, una fábrica de bloques de arcilla porosos u otro material que produzca el mismo efecto.

Cuando la capa drenante sea una lámina, el remate superior de la lámina debe protegerse de la entrada de agua procedente de las precipitaciones y de las escorrentías.

D2 Debe disponerse en la proximidad del muro un pozo drenante cada 50 m como máximo. El pozo debe tener un diámetro interior igual o mayor que 0,7 m y debe disponer de una capa filtrante que impida el arrastre de finos y de dos bombas de achique para evacuar el agua a la red de saneamiento o a cualquier sistema de recogida para su reutilización posterior.

- D3 Debe colocarse en el arranque del muro un tubo drenante conectado a la red de saneamiento o a cualquier sistema de recogida para su reutilización posterior y, cuando dicha conexión esté situada por encima de la red de drenaje, al menos una cámara de bombeo con dos bombas de achique.
- D4 Deben construirse canaletas de recogida de agua en la cámara del muro conectadas a la red de saneamiento o a cualquier sistema de recogida para su reutilización posterior y, cuando dicha conexión esté situada por encima de las canaletas, al menos una cámara de bombeo con dos bombas de achique.
- D5 Debe disponerse una red de evacuación del agua de lluvia en las partes de la cubierta y del terreno que puedan afectar al muro y debe conectarse aquélla a la red de saneamiento o a cualquier sistema de recogida para su reutilización posterior.

V) Ventilación de la cámara:

- V1 Deben disponerse aberturas de ventilación en el arranque y la coronación de la hoja interior y ventilarse el local al que se abren dichas aberturas con un caudal de, al menos, 0,7 l/s por cada m<sup>2</sup> de superficie útil del mismo.

Las aberturas de ventilación deben estar repartidas al 50% entre la parte inferior y la coronación de la hoja interior junto al techo, distribuidas regularmente y dispuestas al tresbolillo. La relación entre el área efectiva total de las aberturas,  $S_s$ , en cm<sup>2</sup>, y la superficie de la hoja interior,  $A_h$ , en m<sup>2</sup>, debe cumplir la siguiente condición:

$$30 > \frac{S_s}{A_h} > 10 \quad (2.1)$$

La distancia entre aberturas de ventilación contiguas no debe ser mayor que 5 m.

### 2.1.3 Condiciones de los puntos singulares

- 1 Deben respetarse las condiciones de disposición de bandas de refuerzo y de terminación, las de continuidad o discontinuidad, así como cualquier otra que afecte al diseño, relativas al sistema de impermeabilización que se emplee.

#### 2.1.3.1 Encuentros del muro con las fachadas

- 1 Cuando el muro se impermeabilice por el interior, en los arranques de la fachada sobre el mismo, el impermeabilizante debe prolongarse sobre el muro en todo su espesor a más de 15 cm por encima del nivel del suelo exterior sobre una banda de refuerzo del mismo material que la barrera impermeable utilizada que debe prolongarse hacia abajo 20 cm, como mínimo, a lo largo del paramento del muro. Sobre la barrera impermeable debe disponerse una capa de mortero de regulación de 2 cm de espesor como mínimo.
- 2 En el mismo caso cuando el muro se impermeabilice con lámina, entre el impermeabilizante y la capa de mortero, debe disponerse una banda de terminación adherida del mismo material que la banda de refuerzo, y debe prolongarse verticalmente a lo largo del paramento del muro hasta 10 cm, como mínimo, por debajo del borde inferior de la banda de refuerzo (Véase la figura 2.1).

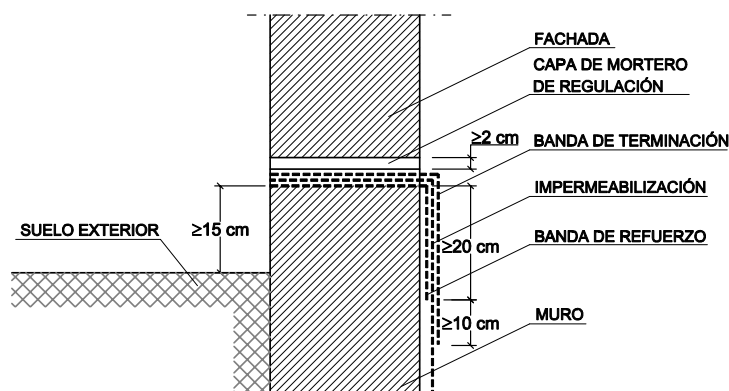


Figura 2.1 Ejemplo de encuentro de un muro impermeabilizado por el interior con lámina con una fachada

- 3 Cuando el muro se impermeabilice por el exterior, en los arranques de las fachadas sobre el mismo, el impermeabilizante debe prolongarse más de 15 cm por encima del nivel del suelo exterior y el remate superior del impermeabilizante debe realizarse según lo descrito en el apartado 2.4.4.1.2 o disponiendo un zócalo según lo descrito en el apartado 2.3.3.2.



- 4 Deben respetarse las condiciones de disposición de bandas de refuerzo y de terminación así como las de continuidad o discontinuidad, correspondientes al sistema de impermeabilización que se emplee.

#### **2.1.3.2 Encuentros del muro con las cubiertas enterradas**

- 1 Cuando el muro se impermeabilice por el exterior, el impermeabilizante del muro debe soldarse o unirse al de la cubierta.

#### **2.1.3.3 Encuentros del muro con las particiones interiores**

- 1 Cuando el muro se impermeabilice por el interior las particiones deben construirse una vez realizada la impermeabilización y entre el muro y cada partición debe disponerse una junta sellada con material elástico que, cuando vaya a estar en contacto con el material impermeabilizante, debe ser compatible con él.

#### **2.1.3.4 Paso de conductos**

- 1 Los pasatubos deben disponerse de tal forma que entre ellos y los conductos exista una holgura que permita las tolerancias de ejecución y los posibles movimientos diferenciales entre el muro y el conducto.
- 2 Debe fijarse el conducto al muro con elementos flexibles.
- 3 Debe disponerse un impermeabilizante entre el muro y el pasatubos y debe sellarse la holgura entre el pasatubos y el conducto con un perfil expansivo o un mástico elástico resistente a la compresión.

#### **2.1.3.5 Esquinas y rincones**

- 1 Debe colocarse en los encuentros entre dos planos impermeabilizados una banda o capa de refuerzo del mismo material que el impermeabilizante utilizado de una anchura de 15 cm como mínimo y centrada en la arista.
- 2 Cuando las bandas de refuerzo se apliquen antes que el impermeabilizante del muro deben ir adheridas al soporte previa aplicación de una imprimación.

#### **2.1.3.6 Juntas**

- 1 En las juntas verticales de los muros de hormigón prefabricado o de fábrica impermeabilizados con lámina deben disponerse los siguientes elementos (Véase la figura 2.2):
  - a) cuando la junta sea estructural, un cordón de relleno compresible y compatible químicamente con la impermeabilización;
  - b) sellado de la junta con una banda elástica;
  - c) pintura de imprimación en la superficie del muro extendida en una anchura de 25 cm como mínimo centrada en la junta;
  - d) una banda de refuerzo del mismo material que el impermeabilizante con una armadura de fibra de poliéster y de una anchura de 30 cm como mínimo centrada en la junta;
  - e) el impermeabilizante del muro hasta el borde de la junta;
  - f) una banda de terminación de 45 cm de anchura como mínimo centrada en la junta, del mismo material que la de refuerzo y adherida a la lámina.

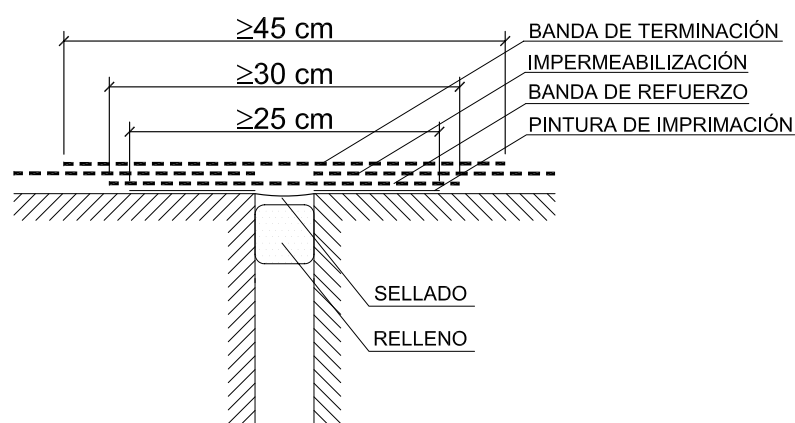


Figura 2.2 Ejemplo de junta estructural

- 2 En las juntas verticales de los muros de hormigón prefabricado o de fábrica impermeabilizados con productos líquidos deben disponerse los siguientes elementos:
  - a) cuando la junta sea estructural, un cordón de relleno compresible y compatible químicamente con la impermeabilización;
  - b) sellado de la junta con una banda elástica;
  - c) la impermeabilización del muro hasta el borde de la junta;
  - d) una banda de refuerzo de una anchura de 30 cm como mínimo centrada en la junta y del mismo material que el impermeabilizante con una armadura de fibra de poliéster o una banda de lámina impermeable.
- 3 En el caso de muros hormigonados in situ, tanto si están impermeabilizados con lámina o con productos líquidos, para la impermeabilización de las juntas verticales y horizontales, debe disponerse una banda elástica embebida en los dos testeros de ambos lados de la junta.
- 4 Las juntas horizontales de los muros de hormigón prefabricado deben sellarse con mortero hidrófugo de baja retracción o con un sellante a base de poliuretano.

## 2.2 Suelos

### 2.2.1 Grado de impermeabilidad

- 1 El *grado de impermeabilidad* mínimo exigido a los suelos que están en contacto con el terreno frente a la penetración del agua de éste y de las escorrentías se obtiene en la tabla 2.3 en función de la presencia de agua determinada de acuerdo con 2.1.1 y del coeficiente de permeabilidad del terreno.

Tabla 2.3 Grado de impermeabilidad mínimo exigido a los suelos

Presencia de agua	Coeficiente de permeabilidad del terreno	
	$K_s > 10^{-5}$ cm/s	$K_s \leq 10^{-5}$ cm/s
Alta	5	4
Media	4	3
Baja	2	1

### 2.2.2 Condiciones de las soluciones constructivas

- 1 Las condiciones exigidas a cada *solución constructiva*, en función del tipo de muro, del tipo de suelo, del tipo de intervención en el terreno y del *grado de impermeabilidad*, se obtienen en la tabla 2.4. Las casillas sombreadas se refieren a soluciones que no se consideran aceptables y las casillas en blanco a soluciones a las que no se les exige ninguna condición para los grados de impermeabilidad correspondientes.

Tabla 2.4 Condiciones de las soluciones de suelo

		Muro flexorresistente o de gravedad								
		Suelo elevado			Solera			Placa		
		Sub-base	Inyecciones	Sin intervención	Sub-base	Inyecciones	Sin intervención	Sub-base	Inyecciones	Sin intervención
Grado de impermeabilidad	IA1			V1		D1	C2+C3+D1		D1	C2+C3+D1
	IA2	C2		V1	C2+C3	C2+C3+D1	C2+C3+D1	C2+C3	C2+C3+D1	C2+C3+D1
	IA3	I2+S1+S3+V1	I2+S1+S3+V1	I2+S1+S3+V1+D3+D4	C1+C2+C3+I2+D1+D2+S1+S2+S3	C1+C2+C3+I2+D1+D2+S1+S2+S3	C2+C3+I2+D1+D2+C1+S1+S2+S3	C2+C3+I2+D1+D2+C1+S1+S2+S3	C1+C2+C3+I2+D1+D2+S1+S2+S3	C1+C2+I2+D1+D2+S1+S2+S3
	IA4	I2+S1+S3+V1	I2+S1+S3+V1+D4		C2+C3+I2+D1+D2+P2+S1+S2+S3	C2+C3+I2+D1+D2+P2+S1+S2+S3	C1+C2+C3+I1+I2+D1+D2+D3+D4+P1+P2+S1+S2+S3	C2+C3+I2+D1+D2+P2+S1+S2+S3	C2+C3+I2+D1+D2+P2+S1+S2+S3	C1+C2+C3+I1+I2+D1+D2+D3+D4+P1+P2+S1+S2+S3
	IA5	I2+S1+S3+V1+D3	I2+P1+S1+S3+V1+D3		C2+C3+I2+D1+D2+P2+S1+S2+S3	C2+C3+I1+I2+D1+D2+P1+P2+S1+S2+S3		C2+C3+D1+D2+I2+P2+S1+S2+S3	C2+C3+I1+I2+D1+D2+P1+P2+S1+S2+S3	C1+C2+C3+I1+I2+D1+D2+D3+D4+P1+P2+S1+S2+S3

		Muro pantalla								
		Suelo elevado			Solera			Placa		
		Sub-base	Inyecciones	Sin intervención	Sub-base	Inyecciones	Sin intervención	Sub-base	Inyecciones	Sin intervención
Grado de impermeabilidad	IA1			V1		D1	C2+C3+D1			C2+C3+D1
	IA2			V1	C2+C3	C2+C3+D1	C2+C3+D1	C2+C3	C2+C3+D1	C2+C3+D1
	IA3	S3+V1	S3+V1	S3+V1	C1+C2+C3+D1+P2+S2+S3	C1+C2+C3+D1+P2+S2+S3	C1+C2+C3+D1+D4+P2+S2+S3	C1+C2+C3+D1+D2+D3+P2+S2+S3	C1+C2+C3+D1+D2+P2+S2+S3	C1+C2+C3+D1+D2+D3+P2+S2+S3
	IA4	S3+V1	D4+S3+V1	D3+D4+S3+V1	C2+C3+D1+S2+S3	C2+C3+D1+S2+S3	C1+C3+I1+D2+D3+P1+S2+S3	C2+C3+S2+S3	C2+C3+D1+D2+S2+S3	C1+C2+C3+I1+D1+D2+D3+D4+P1+S2+S3
	IA5	S3+V1	D3+D4+S3+V1		C2+C3+D1+P2+S2+S3	C2+C3+D1+P2+S2+S3	C1+C2+C3+I1+D1+D2+D3+D4+P1+P2+S2+S3	C2+C3+P2+S2+S3	C2+C3+D1+D2+P2+S2+S3	C1+C2+C3+I1+D1+D2+D3+D4+P1+P2+S2+S3

2 A continuación se describen las condiciones agrupadas en bloques homogéneos.

C) Constitución del suelo:

- C1 Cuando el suelo se construya in situ debe utilizarse hormigón hidrófugo de elevada compacidad.
- C2 Cuando el suelo se construya in situ debe utilizarse hormigón de retracción moderada.
- C3 Debe realizarse una hidrofugación complementaria del suelo mediante la aplicación de un producto líquido colmatador de poros sobre la superficie terminada del mismo.

l) Impermeabilización:

- l1 Debe impermeabilizarse el suelo externamente mediante la disposición de una lámina sobre la capa base de regulación del terreno.  
Si la lámina es adherida debe disponerse una *capa antipunzonamiento* por encima de ella.  
Si la lámina es no adherida ésta debe protegerse por ambas caras con sendas *capas antipunzonamiento*.  
Cuando el suelo sea una placa, la lámina debe ser doble.

- I2 Debe impermeabilizarse, mediante la disposición sobre la capa de hormigón de limpieza de una lámina, la base de la zapata en el caso de muro flexorresistente y la base del muro en el caso de muro por gravedad.  
Si la lámina es adherida debe disponerse una *capa antipunzonamiento* por encima de ella.  
Si la lámina es no adherida ésta debe protegerse por ambas caras con sendas *capas antipunzonamiento*.  
Deben sellarse los encuentros de la lámina de impermeabilización del suelo con la de la base del muro o zapata.
- D) Drenaje y evacuación:
- D1 Debe disponerse una capa drenante y una capa filtrante sobre el terreno situado bajo el suelo. En el caso de que se utilice como capa drenante un enchachado, debe disponerse una lámina de polietileno por encima de ella.
- D2 Deben colocarse tubos drenantes, conectados a la red de saneamiento o a cualquier sistema de recogida para su reutilización posterior, en el terreno situado bajo el suelo y, cuando dicha conexión esté situada por encima de la red de drenaje, al menos una cámara de bombeo con dos bombas de achique.
- D3 Deben colocarse tubos drenantes, conectados a la red de saneamiento o a cualquier sistema de recogida para su reutilización posterior, en la base del muro y, cuando dicha conexión esté situada por encima de la red de drenaje, al menos una cámara de bombeo con dos bombas de achique.  
En el caso de muros pantalla los tubos drenantes deben colocarse a un metro por debajo del suelo y repartidos uniformemente junto al muro pantalla.
- D4 Debe disponerse un pozo drenante por cada 800 m<sup>2</sup> en el terreno situado bajo el suelo. El diámetro interior del pozo debe ser como mínimo igual a 70 cm. El pozo debe disponer de una envolvente filtrante capaz de impedir el arrastre de finos del terreno. Deben disponerse dos bombas de achique, una conexión para la evacuación a la red de saneamiento o a cualquier sistema de recogida para su reutilización posterior y un dispositivo automático para que el achique sea permanente.
- P) Tratamiento perimétrico:
- P1 La superficie del terreno en el perímetro del muro debe tratarse para limitar el aporte de agua superficial al terreno mediante la disposición de una acera, una zanja drenante o cualquier otro elemento que produzca un efecto análogo.
- P2 Debe encastrarse el borde de la placa o de la solera en el muro.
- S) Sellado de juntas:
- S1 Deben sellarse los encuentros de las láminas de impermeabilización del muro con las del suelo y con las dispuestas en la base inferior de las cimentaciones que estén en contacto con el muro.
- S2 Deben sellarse todas las juntas del suelo con banda de PVC o con perfiles de caucho expansivo o de bentonita de sodio.
- S3 Deben sellarse los encuentros entre el suelo y el muro con banda de PVC o con perfiles de caucho expansivo o de bentonita de sodio, según lo establecido en el apartado 2.2.3.1.
- V) Ventilación de la cámara:
- V1 El espacio existente entre el *suelo elevado* y el terreno debe ventilarse hacia el exterior mediante aberturas de ventilación repartidas al 50% entre dos paredes enfrentadas, dispuestas regularmente y al tresbolillo. La relación entre el área efectiva total de las aberturas,  $S_s$ , en cm<sup>2</sup>, y la superficie del *suelo elevado*,  $A_s$ , en m<sup>2</sup> debe cumplir la condición:
- $$30 > \frac{S_s}{A_s} > 10 \quad (2.2)$$
- La distancia entre aberturas de ventilación contiguas no debe ser mayor que 5 m.

### 2.2.3 Condiciones de los puntos singulares

- 1 Deben respetarse las condiciones de disposición de bandas de refuerzo y de terminación, las de continuidad o discontinuidad, así como cualquier otra que afecte al diseño, relativas al sistema de impermeabilización que se emplee.

### 2.2.3.1 Encuentros del suelo con los muros

- 1 En los casos establecidos en la tabla 2.4 el encuentro debe realizarse de la forma detallada a continuación.
- 2 Cuando el suelo y el muro sean hormigonados in situ, excepto en el caso de muros pantalla, debe sellarse la junta entre ambos con una banda elástica embebida en la masa del hormigón a ambos lados de la junta.
- 3 Cuando el muro sea un muro pantalla hormigonado in situ, el suelo debe encastrarse y sellarse en el intradós del muro de la siguiente forma (Véase la figura 2.3):
  - a) debe abrirse una roza horizontal en el intradós del muro de 3 cm de profundidad como máximo que dé cabida al suelo más 3 cm de anchura como mínimo;
  - b) debe hormigonarse el suelo macizando la roza excepto su borde superior que debe sellarse con un perfil expansivo.

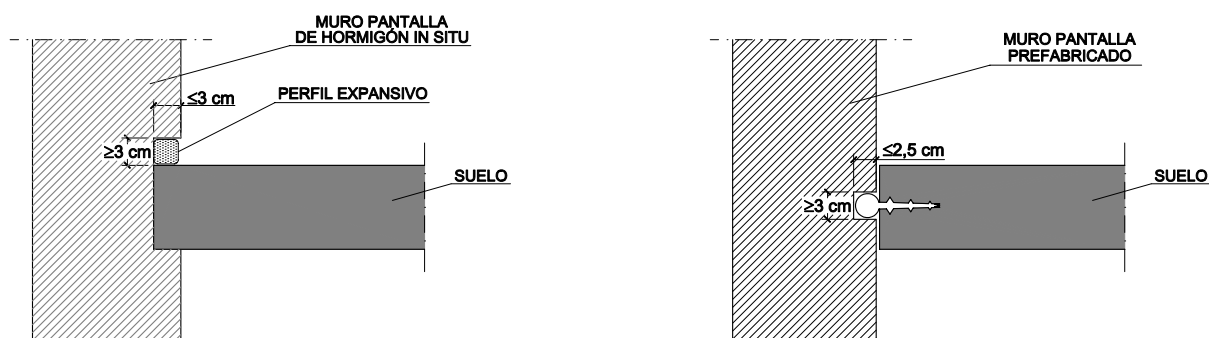


Figura 2.3 Ejemplos de encuentro del suelo con un muro

- 4 Cuando el muro sea prefabricado debe sellarse la junta conformada con un perfil expansivo situado en el interior de la junta (Véase la figura 2.3).

### 2.2.3.2 Encuentros entre suelos y particiones interiores

- 1 Cuando el suelo se impermeabilice por el interior, la partición no debe apoyarse sobre la capa de impermeabilización, sino sobre la capa de protección de la misma.

## 2.3 Fachadas

### 2.3.1 Grado de impermeabilidad

- 1 El *grado de impermeabilidad* mínimo exigido a las fachadas frente a la penetración de las precipitaciones se obtiene en la tabla 2.5 en función de la *zona pluviométrica de promedios* y del grado de exposición al viento correspondientes al lugar de ubicación del edificio. Estos parámetros se determinan de la siguiente forma:

- a) la *zona pluviométrica de promedios* se obtiene de la figura 2.4;
- b) el grado de exposición al viento se obtiene en la tabla 2.6 en función de la altura de coronación del edificio sobre el terreno, de la *zona eólica* correspondiente al punto de ubicación, obtenida de la figura 2.5, y de la clase del entorno en el que está situado el edificio que será E0 cuando se trate de un terreno tipo I, II o III y E1 en los demás casos, según la clasificación establecida en el DB SE:

Terreno tipo I: Borde del mar o de un lago con una zona despejada de agua (en la dirección del viento) de una extensión mínima de 5 km.

Terreno tipo II: Terreno llano sin obstáculos de envergadura.

Terreno tipo III: Zona rural con algunos obstáculos aislados tales como árboles o construcciones de pequeñas dimensiones.

Terreno tipo IV: Zona urbana, industrial o forestal.

Terreno tipo V: Centros de grandes ciudades, con profusión de edificios en altura.

Tabla 2.5 Grado de impermeabilidad mínimo exigido a las fachadas

		<b>Zona pluviométrica de promedios</b>				
		<b>I</b>	<b>II</b>	<b>III</b>	<b>IV</b>	<b>V</b>
<b>Grado de exposición al viento</b>	<b>V1</b>	5	5	4	3	2
	<b>V2</b>	5	4	3	3	2
	<b>V3</b>	5	4	3	2	1

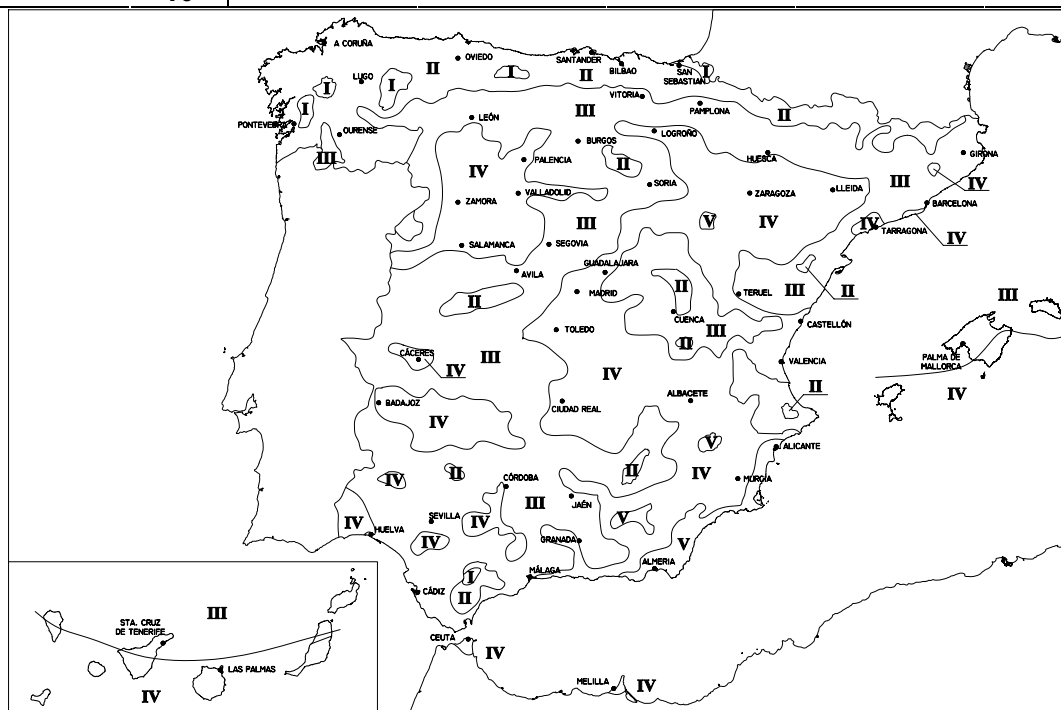


Figura 2.4 Zonas pluviométricas de promedios en función del índice pluviométrico anual

Tabla 2.6 Grado de exposición al viento

		<b>Clase del entorno del edificio</b>					
		<b>E1</b>			<b>E0</b>		
		<b>Zona eólica</b>			<b>Zona eólica</b>		
		<b>A</b>	<b>B</b>	<b>C</b>	<b>A</b>	<b>B</b>	<b>C</b>
<b>Altura del edificio en m</b>	<b>≤15</b>	V3	V3	V3	V2	V2	V2
	<b>16 - 40</b>	V3	V2	V2	V2	V2	V1
	<b>41 – 100 <sup>(1)</sup></b>	V2	V2	V2	V1	V1	V1

<sup>(1)</sup> Para edificios de más de 100 m de altura y para aquellos que están próximos a un desnivel muy pronunciado, el grado de exposición al viento debe ser estudiada según lo dispuesto en el DB-SE-AE.

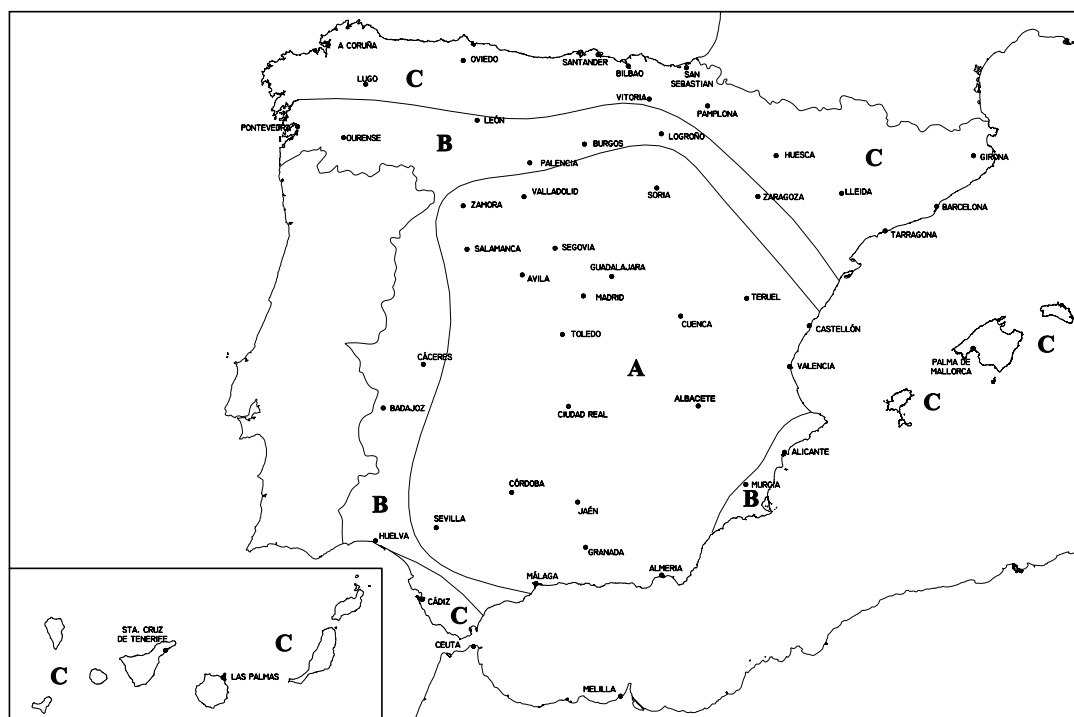


Figura 2.5 Zonas eólicas

### 2.3.2 Condiciones de las soluciones constructivas

- Las condiciones exigidas a cada *solución constructiva* en función de la existencia o no de revestimiento exterior y del *grado de impermeabilidad* se obtienen en la tabla 2.7. En algunos casos estas condiciones son únicas y en otros se presentan conjuntos optativos de condiciones.

Tabla 2.7 Condiciones de las soluciones de fachada

		Con revestimiento exterior			Sin revestimiento exterior			
Grado de impermeabilidad	≤1	R1+C1 <sup>(1)</sup>			C1 <sup>(1)</sup> +J1+N1			
	≤2				B1+C1+J1+N1	C2+H1+J1+N1	C2+J2+N2	C1 <sup>(1)</sup> +H1+J2+N2
	≤3	R1+B1+C1	R1+C2	B2+C1+J1+N1	B1+C2+H1+J1+N1	B1+C2+J2+N2	B1+C1+H1+J2+N2	
	≤4	R1+B2+C1	R1+B1+C2	R2+C1 <sup>(1)</sup>	B2+C2+H1+J1+N1	B2+C2+J2+N2	B2+C1+H1+J2+N2	
	≤5	R3+C1	B3+C1	R1+B2+C2	R2+B1+C1	B3+C1		

<sup>(1)</sup> Cuando la fachada sea de una sola hoja, debe utilizarse C2.

- A continuación se describen las condiciones agrupadas en bloques homogéneos. En cada bloque el número de la denominación de la condición indica el nivel de prestación de tal forma que un número mayor corresponde a una prestación mejor, por lo que cualquier condición puede sustituir en la tabla a las que tengan el número de denominación más pequeño de su mismo bloque.

R) Resistencia a la filtración del *revestimiento exterior*:

R1 El *revestimiento exterior* debe tener al menos una resistencia media a la filtración. Se considera que proporcionan esta resistencia los siguientes:

- revestimientos continuos de las siguientes características:
  - espesor comprendido entre 10 y 15 mm, salvo los acabados con una capa plástica delgada;

- adherencia al soporte suficiente para garantizar su estabilidad;
  - *permeabilidad al vapor* suficiente para evitar su deterioro como consecuencia de una acumulación de vapor entre él y la *hoja principal*;
  - adaptación a los movimientos del soporte y comportamiento aceptable frente a la fisuración;
  - cuando se dispone en fachadas con el aislante por el exterior de la hoja principal, compatibilidad química con el aislante y disposición de una armadura constituida por una malla de fibra de vidrio o de poliéster.
- revestimientos discontinuos rígidos pegados de las siguientes características:
- de piezas menores de 300 mm de lado;
  - fijación al soporte suficiente para garantizar su estabilidad;
  - disposición en la cara exterior de la *hoja principal* de un enfoscado de mortero;
  - adaptación a los movimientos del soporte.
- R2 El *revestimiento exterior* debe tener al menos una resistencia alta a la filtración. Se considera que proporcionan esta resistencia los revestimientos discontinuos rígidos fijados mecánicamente dispuestos de tal manera que tengan las mismas características establecidas para los discontinuos de R1, salvo la del tamaño de las piezas.
- R3 El *revestimiento exterior* debe tener una resistencia muy alta a la filtración. Se considera que proporcionan esta resistencia los siguientes:
- revestimientos continuos de las siguientes características:
- estanquidad al agua suficiente para que el agua de filtración no entre en contacto con la hoja del cerramiento dispuesta inmediatamente por el interior del mismo;
  - adherencia al soporte suficiente para garantizar su estabilidad;
  - *permeabilidad al vapor* suficiente para evitar su deterioro como consecuencia de una acumulación de vapor entre él y la *hoja principal*;
  - adaptación a los movimientos del soporte y comportamiento muy bueno frente a la fisuración, de forma que no se fisure debido a los esfuerzos mecánicos producidos por el movimiento de la estructura, por los esfuerzos térmicos relacionados con el clima y con la alternancia día-noche, ni por la retracción propia del material constituyente del mismo;
  - estabilidad frente a los ataques físicos, químicos y biológicos que evite la degradación de su masa.
- revestimientos discontinuos fijados mecánicamente de alguno de los siguientes elementos dispuestos de tal manera que tengan las mismas características establecidas para los discontinuos de R1, salvo la del tamaño de las piezas:
- escamas: elementos manufacturados de pequeñas dimensiones (pizarra, piezas de fibrocemento, madera, productos de barro);
  - lamas: elementos que tienen una dimensión pequeña y la otra grande (lamas de madera, metal);
  - placas: elementos de grandes dimensiones (fibrocemento, metal);
  - sistemas derivados: sistemas formados por cualquiera de los elementos discontinuos anteriores y un aislamiento térmico.
- B) Resistencia a la filtración de la barrera contra la penetración de agua:
- B1 Debe disponerse al menos una barrera de resistencia media a la filtración. Se consideran como tal los siguientes elementos:
- cámara de aire sin ventilar;



- *aislante no hidrófilo* colocado en la cara interior de la *hoja principal*.
- B2 Debe disponerse al menos una barrera de resistencia alta a la filtración. Se consideran como tal los siguientes elementos:
- cámara de aire sin ventilar y *aislante no hidrófilo* dispuestos por el interior de la *hoja principal*, estando la cámara por el lado exterior del aislante;
  - *aislante no hidrófilo* dispuesto por el exterior de la *hoja principal*.
- B3 Debe disponerse una barrera de resistencia muy alta a la filtración. Se consideran como tal los siguientes:
- una *cámara de aire ventilada* y un *aislante no hidrófilo* de las siguientes características:
    - la cámara debe disponerse por el lado exterior del aislante;
    - debe disponerse en la parte inferior de la cámara un sistema de recogida y evacuación del agua filtrada a la misma (véase el apartado 2.3.3.5);
    - el espesor de la cámara debe estar comprendido entre 3 y 10 cm;
    - deben disponerse aberturas de ventilación cuya área efectiva total sea como mínimo igual a 120 cm<sup>2</sup> por cada 10 m<sup>2</sup> de paño de fachada entre forjados repartidas al 50% entre la parte superior y la inferior. Pueden utilizarse como aberturas rejillas, llagas desprovistas de mortero, juntas abiertas en los revestimientos discontinuos que tengan una anchura mayor que 5 mm u otra solución que produzca el mismo efecto.
  - revestimiento continuo intermedio en la cara interior de la *hoja principal*, de las siguientes características:
    - estanquidad al agua suficiente para que el agua de filtración no entre en contacto con la hoja del cerramiento dispuesta inmediatamente por el interior del mismo;
    - adherencia al soporte suficiente para garantizar su estabilidad;
    - permeabilidad suficiente al vapor para evitar su deterioro como consecuencia de una acumulación de vapor entre él y la *hoja principal*;
    - adaptación a los movimientos del soporte y comportamiento muy bueno frente a la fisuración, de forma que no se fisure debido a los esfuerzos mecánicos producidos por el movimiento de la estructura, por los esfuerzos térmicos relacionados con el clima y con la alternancia día-noche, ni por la retracción propia del material constituyente del mismo;
    - estabilidad frente a los ataques físicos, químicos y biológicos que evite la degradación de su masa.

C) Composición de la *hoja principal*:

- C1 Debe utilizarse al menos una *hoja principal* de espesor medio. Se considera como tal una fábrica cogida con mortero de:
- ½ pie de ladrillo cerámico, que debe ser perforado o macizo cuando no exista *revestimiento exterior* o cuando exista un *revestimiento exterior discontinuo* o un aislante exterior fijados mecánicamente;
  - 12 cm de bloque cerámico, bloque de hormigón o piedra natural.
- C2 Debe utilizarse una *hoja principal* de espesor alto. Se considera como tal una fábrica cogida con mortero de:
- 1 pie de ladrillo cerámico, que debe ser perforado o macizo cuando no exista *revestimiento exterior* o cuando exista un *revestimiento exterior discontinuo* o un aislante exterior fijados mecánicamente;
  - 24 cm de bloque cerámico, bloque de hormigón o piedra natural.

H) *Higroscopicidad* del material componente de la *hoja principal*:

H1 Debe utilizarse un material de *higroscopicidad* baja, que corresponde a una fábrica de:

- ladrillo cerámico de *absorción*  $\leq 10\%$ , según el ensayo descrito en UNE 67 027:1984;
- piedra natural de *absorción*  $\leq 2\%$ , según el ensayo descrito en UNE-EN 13755:2002.

J) Resistencia a la filtración de las juntas entre las piezas que componen la *hoja principal*:

J1 Las juntas deben ser al menos de resistencia media a la filtración. Se consideran como tales las juntas de mortero sin interrupción excepto, en el caso de las juntas de los bloques de hormigón, que se interrumpen en la parte intermedia de la hoja;

J2 Las juntas deben ser de resistencia alta a la filtración. Se consideran como tales las juntas de mortero con adición de un producto hidrófugo, de las siguientes características:

- sin interrupción excepto, en el caso de las juntas de los bloques de hormigón, que se interrumpen en la parte intermedia de la hoja;
- juntas horizontales llagueadas o de pico de flauta;
- cuando el sistema constructivo así lo permita, con un rejuntado de un mortero más rico.

Véase apartado 5.1.3.1 para condiciones de ejecución relativas a las juntas.

N) Resistencia a la filtración del revestimiento intermedio en la cara interior de la *hoja principal*:

N1 Debe utilizarse al menos un revestimiento de resistencia media a la filtración. Se considera como tal un enfoscado de mortero con un espesor mínimo de 10 mm.

N2 Debe utilizarse un revestimiento de resistencia alta a la filtración. Se considera como tal un enfoscado de mortero con aditivos hidrofugantes con un espesor mínimo de 15 mm o un material adherido, continuo, sin juntas e impermeable al agua del mismo espesor.

### 2.3.3 Condiciones de los puntos singulares

- 1 Deben respetarse las condiciones de disposición de bandas de refuerzo y de terminación, así como las de continuidad o discontinuidad relativas al sistema de impermeabilización que se emplee.

#### 2.3.3.1 Juntas de dilatación

- 1 Deben disponerse juntas de dilatación en la *hoja principal* de tal forma que cada junta estructural coincida con una de ellas y que la distancia entre juntas de dilatación contiguas sea como máximo la que figura en la tabla 2.8.

**Tabla 2.8 Distancia entre juntas de dilatación**

Material componente de los elementos de la fábrica	Distancia máxima entre juntas verticales de dilatación de la hoja principal en m
Arcilla cocida	12
Silicocalcáreos	8
Hormigón	6
Hormigón celular curado en autoclave	6
Piedra natural	12

- 2 En las juntas de dilatación de la *hoja principal* debe colocarse un sellante sobre un relleno introducido en la junta. Deben emplearse rellenos y sellantes de materiales que tengan una elasticidad y una adherencia suficientes para absorber los movimientos de la hoja previstos y que sean impermeables y resistentes a los agentes atmosféricos. La profundidad del sellante debe ser mayor o igual que 1 cm y la relación entre su espesor y su anchura debe estar comprendida entre 0,5 y 2. En fachadas enfoscadas debe enrasarse con el paramento de la *hoja principal* sin enfoscar. Cuando se utilicen chapas metálicas en las juntas de dilatación, deben disponerse las mismas de tal forma que éstas cubran a ambos lados de la junta una banda de muro de 5 cm como mínimo y cada chapa debe fijarse mecánicamente en dicha banda y sellarse su extremo correspondiente (Véase la figura 2.6).

- 3 El *revestimiento exterior* debe estar provisto de juntas de dilatación de tal forma que la distancia entre juntas contiguas sea suficiente para evitar su agrietamiento.

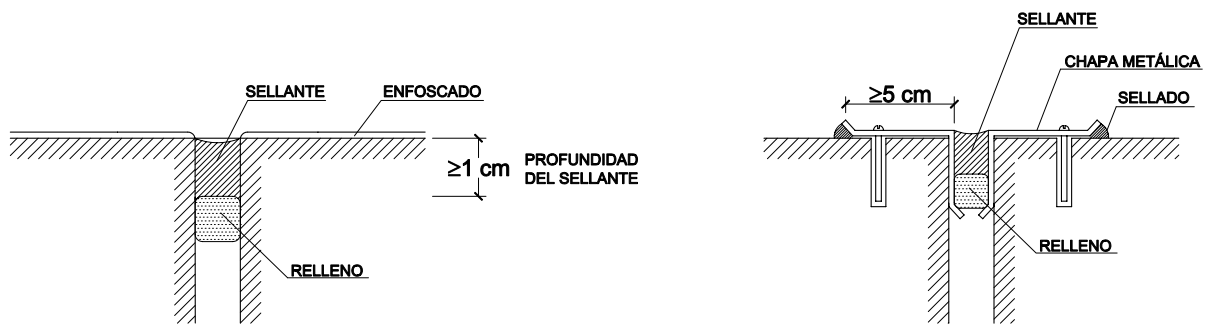


Figura 2.6 Ejemplos de juntas de dilatación

### 2.3.3.2 Arranque de la fachada desde la cimentación

- 1 Debe disponerse una barrera impermeable que cubra todo el espesor de la fachada a más de 15 cm por encima del nivel del suelo exterior para evitar el ascenso de agua por capilaridad o adoptarse otra solución que produzca el mismo efecto.
- 2 Cuando la fachada esté constituida por un material poroso o tenga un revestimiento poroso, para protegerla de las salpicaduras, debe disponerse un zócalo de un material cuyo coeficiente de succión sea menor que el 3%, de más de 30 cm de altura sobre el nivel del suelo exterior que cubra el impermeabilizante del muro o la barrera impermeable dispuesta entre el muro y la fachada, y sellarse la unión con la fachada en su parte superior, o debe adoptarse otra solución que produzca el mismo efecto (Véase la figura 2.7).

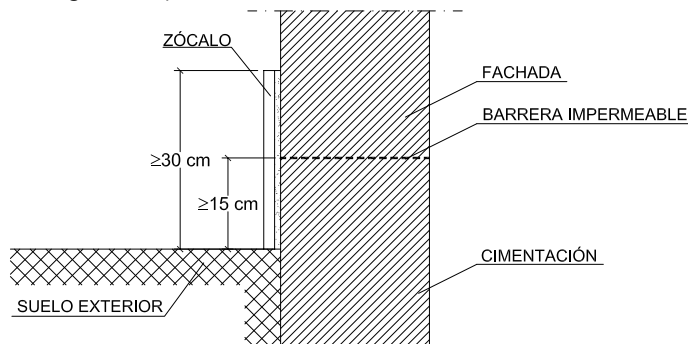


Figura 2.7 Ejemplo de arranque de la fachada desde la cimentación

- 3 Cuando no sea necesaria la disposición del zócalo, el remate de la barrera impermeable en el exterior de la fachada debe realizarse según lo descrito en el apartado 2.4.4.1.2 o disponiendo un sellado.

### 2.3.3.3 Encuentros de la fachada con los forjados

- 1 Cuando la *hoja principal* esté interrumpida por los forjados y se tenga *revestimiento exterior* continuo, debe adoptarse una de las dos soluciones siguientes (Véase la figura 2.8):
  - a) disposición de una junta de desolidarización entre la *hoja principal* y cada forjado por debajo de éstos dejando una holgura de 2 cm que debe rellenarse después de la retracción de la *hoja principal* con un material cuya elasticidad sea compatible con la deformación prevista del forjado y protegerse de la filtración con un goterón;
  - b) refuerzo del *revestimiento exterior* con armaduras dispuestas a lo largo del forjado de tal forma que sobrepasen el elemento hasta 15 cm por encima del forjado y 15 cm por debajo de la primera hilada de la fábrica.

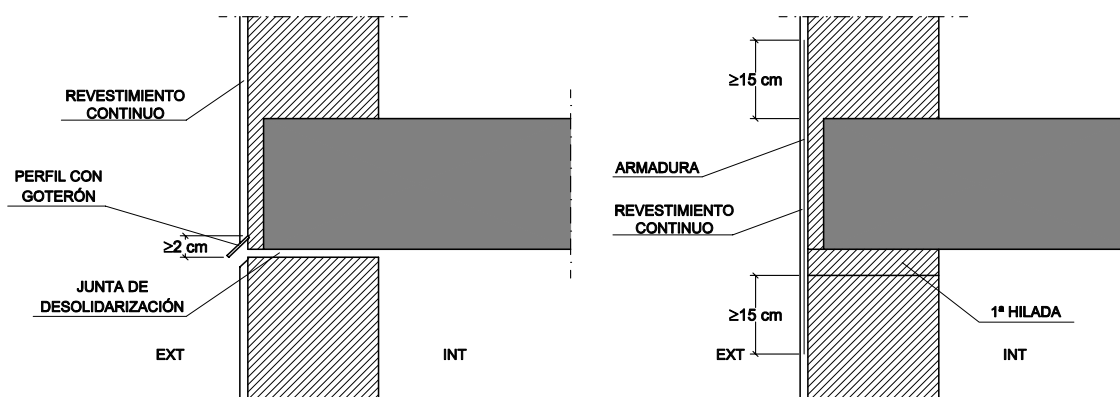


Figura 2.8 Ejemplos de encuentros de la fachada con los forjados

- 2 Cuando en otros casos se disponga una junta de desolidarización, ésta debe tener las características anteriormente mencionadas.
- 3 Cuando el paramento exterior de la *hoja principal* sobresalga del borde del forjado, el vuelo debe ser menor que 1/3 del espesor de dicha hoja.
- 4 Cuando el forjado sobresalga del plano exterior de la fachada debe tener una pendiente hacia el exterior para evacuar el agua de 10° como mínimo y debe disponerse un goterón en el borde del mismo.

#### 2.3.3.4 Encuentros de la fachada con los pilares

- 1 Cuando la *hoja principal* esté interrumpida por los pilares, en el caso de fachada con *revestimiento continuo*, debe reforzarse éste con armaduras dispuestas a lo largo del pilar de tal forma que lo sobrepasen 15 cm por ambos lados.
- 2 Cuando la *hoja principal* esté interrumpida por los pilares, si se colocan piezas de menor espesor que la *hoja principal* por la parte exterior de los pilares, para conseguir la estabilidad de estas piezas, debe disponerse una armadura o cualquier otra solución que produzca el mismo efecto (Véase la figura 2.9).

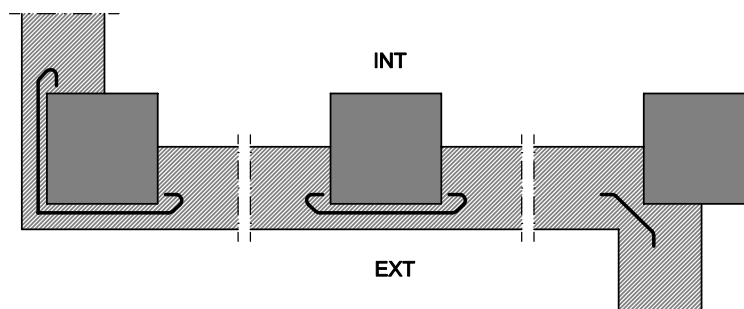


Figura 2.9 Ejemplo de encuentro de la fachada con los pilares

#### 2.3.3.5 Encuentros de la cámara de aire ventilada con los forjados y los dinteles

- 1 Cuando la cámara quede interrumpida por un forjado o un dintel, debe disponerse un sistema de recogida y evacuación del agua filtrada o condensada en la misma.
- 2 Como sistema de recogida de agua debe utilizarse un elemento continuo impermeable (lámina, perfil especial, etc.) dispuesto a lo largo del fondo de la cámara, con inclinación hacia el exterior, de tal forma que su borde superior esté situado como mínimo a 10 cm del fondo y al menos 3 cm por encima del punto más alto del sistema de evacuación (Véase la figura 2.10). Cuando se disponga una lámina, ésta debe introducirse en la hoja interior en todo su espesor.
- 3 Para la evacuación debe disponerse uno de los sistemas siguientes:
  - a) un conjunto de tubos de material estanco que conduzcan el agua al exterior, separados 1,5 m como máximo (Véase la figura 2.10);

- b) un conjunto de llagas de la primera hilada desprovistas de mortero, separadas 1,5 m como máximo, a lo largo de las cuales se prolonga hasta el exterior el elemento de recogida dispuesto en el fondo de la cámara.

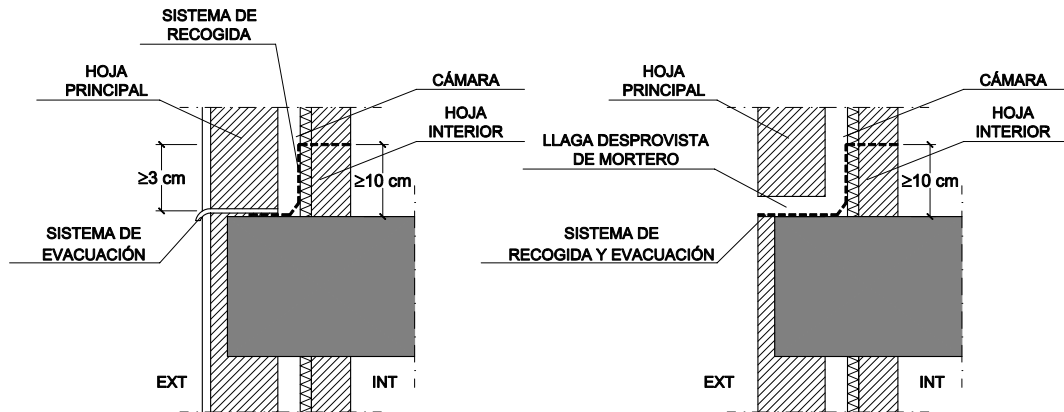


Figura 2.10 Ejemplo de encuentro de la cámara con los forjados

### 2.3.3.6 Encuentro de la fachada con la carpintería

- 1 Cuando el *grado de impermeabilidad* exigido sea igual a 5, si las carpinterías están retranqueadas respecto del paramento exterior de la fachada, debe disponerse precerco y debe colocarse una barrera impermeable en las jambas entre la *hoja principal* y el precerco, o en su caso el cerco, prolongada 10 cm hacia el interior del muro (Véase la figura 2.11).
- 2 Debe sellarse la junta entre el cerco y el muro con un cordón que debe estar introducido en un llagado practicado en el muro de forma que quede encajado entre dos bordes paralelos.

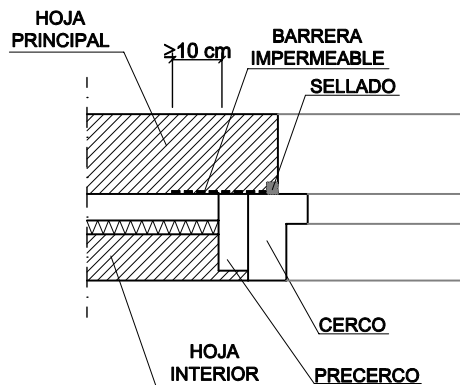


Figura 2.11 Ejemplo de encuentro de la fachada con la carpintería

- 3 Cuando la carpintería esté retranqueada respecto del paramento exterior de la fachada, debe rematarse el alféizar con un vierteaguas para evacuar hacia el exterior el agua de lluvia que llegue a él y evitar que alcance la parte de la fachada inmediatamente inferior al mismo y disponerse un goterón en el dintel para evitar que el agua de lluvia discorra por la parte inferior del dintel hacia la carpintería o adoptarse soluciones que produzcan los mismos efectos.
- 4 El vierteaguas debe tener una pendiente hacia el exterior de 10° como mínimo, debe ser impermeable o disponerse sobre una barrera impermeable fijada al cerco o al muro que se prolongue por la parte trasera y por ambos lados del vierteaguas y que tenga una pendiente hacia el exterior de 10° como mínimo. El vierteaguas debe disponer de un goterón en la cara inferior del saliente, separado del paramento exterior de la fachada al menos 2 cm, y su entrega lateral en la jamba debe ser de 2 cm como mínimo (Véase la figura 2.12).
- 5 La junta de las piezas con goterón deben tener la forma del mismo para no crear a través de ella un puente hacia la fachada.

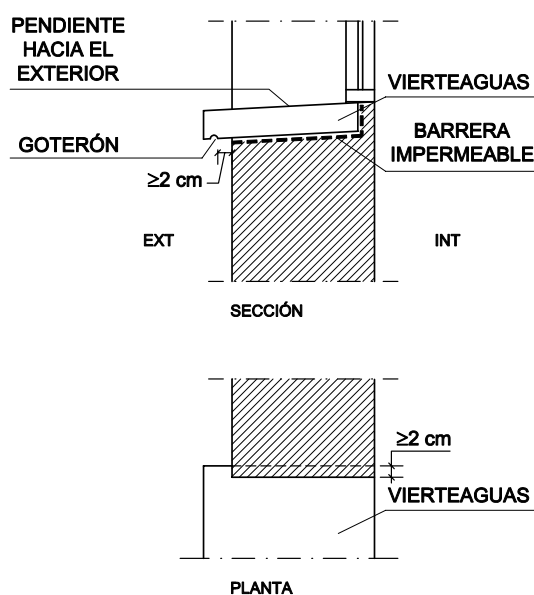


Figura 2.12 Ejemplo de vierteaguas

### 2.3.3.7 Antepechos y remates superiores de las fachadas

- 1 Los antepechos deben rematarse con albardillas para evacuar el agua de lluvia que llegue a su parte superior y evitar que alcance la parte de la fachada inmediatamente inferior al mismo o debe adoptarse otra solución que produzca el mismo efecto.
- 2 Las albardillas deben tener una inclinación de  $10^\circ$  como mínimo, deben disponer de goterones en la cara inferior de los salientes hacia los que discurre el agua, separados de los paramentos correspondientes del antepecho al menos 2 cm y deben ser impermeables o deben disponerse sobre una barrera impermeable que tenga una pendiente hacia el exterior de  $10^\circ$  como mínimo. Deben disponerse juntas de dilatación cada dos piezas cuando sean de piedra o prefabricadas y cada 2 m cuando sean cerámicas. Las juntas entre las albardillas deben realizarse de tal manera que sean impermeables con un sellado adecuado.

### 2.3.3.8 Anclajes a la fachada

- 1 Cuando los anclajes de elementos tales como barandillas o mástiles se realicen en un plano horizontal de la fachada, la junta entre el anclaje y la fachada debe realizarse de tal forma que se impida la entrada de agua a través de ella mediante el sellado, un elemento de goma, una pieza metálica u otro elemento que produzca el mismo efecto.

### 2.3.3.9 Aleros y cornisas

- 1 Los aleros y las cornisas de constitución continua deben tener una pendiente hacia el exterior para evacuar el agua de  $10^\circ$  como mínimo y los que sobresalgan más de 20 cm del plano de la fachada deben
  - a) ser impermeables o tener la cara superior protegida por una barrera impermeable, para evitar que el agua se filtre a través de ellos;
  - b) disponer en el encuentro con el paramento vertical de elementos de protección prefabricados o realizados in situ que se extiendan hacia arriba al menos 15 cm y cuyo remate superior se resuelva de forma similar a la descrita en el apartado 2.4.4.1.2, para evitar que el agua se filtre en el encuentro y en el remate;
  - c) disponer de un goterón en el borde exterior de la cara inferior para evitar que el agua de lluvia evacuada alcance la fachada por la parte inmediatamente inferior al mismo.
- 2 En el caso de que no se ajusten a las condiciones antes expuestas debe adoptarse otra solución que produzca el mismo efecto.
- 3 La junta de las piezas con goterón deben tener la forma del mismo para no crear a través de ella un puente hacia la fachada.

## 2.4 Cubiertas

### 2.4.1 Grado de impermeabilidad

- 1 Para las cubiertas el *grado de impermeabilidad* exigido es único e independiente de factores climáticos. Cualquier *solución constructiva* alcanza este *grado de impermeabilidad* siempre que se cumplan las condiciones indicadas a continuación.

### 2.4.2 Condiciones de las *soluciones constructivas*

- 1 Las cubiertas deben disponer de los elementos siguientes:
  - a) un sistema de formación de pendientes cuando la cubierta sea plana o cuando sea inclinada y su soporte resistente no tenga la pendiente adecuada al tipo de protección y de impermeabilización que se vaya a utilizar;
  - b) una *barrera contra el vapor* inmediatamente por debajo del *aislante térmico* cuando, según el cálculo descrito en la sección HE1 del DB “Ahorro de energía”, se prevea que vayan a producirse condensaciones en dicho elemento;
  - c) una *capa separadora* bajo el *aislante térmico*, cuando deba evitarse el contacto entre materiales químicamente incompatibles;
  - d) un *aislante térmico*, según se determine en la sección HE1 del DB “Ahorro de energía”;
  - e) una *capa separadora* bajo la capa de impermeabilización, cuando deba evitarse el contacto entre materiales químicamente incompatibles o la adherencia entre la impermeabilización y el elemento que sirve de soporte en sistemas no adheridos;
  - f) una capa de impermeabilización cuando la cubierta sea plana o cuando sea inclinada y el sistema de formación de pendientes no tenga la pendiente exigida en la tabla 2.10 o el solapo de las piezas de la protección sea insuficiente;
  - g) una *capa separadora* entre la capa de protección y la capa de impermeabilización, cuando
    - i) deba evitarse la adherencia entre ambas capas;
    - ii) la impermeabilización tenga una resistencia pequeña al punzonamiento estático;
    - iii) se utilice como capa de protección solado flotante colocado sobre soportes, grava, una capa de rodadura de hormigón, una capa de rodadura de aglomerado asfáltico dispuesta sobre una capa de mortero o tierra vegetal; en este último caso además debe disponerse inmediatamente por encima de la *capa separadora*, una capa drenante y sobre ésta una capa filtrante; en el caso de utilizarse grava la *capa separadora* debe ser antipunzonante;
  - h) una *capa separadora* entre la capa de protección y el *aislante térmico*, cuando
    - i) se utilice tierra vegetal como capa de protección; además debe disponerse inmediatamente por encima de esta *capa separadora*, una capa drenante y sobre ésta una capa filtrante;
    - ii) la cubierta sea transitable para peatones; en este caso la *capa separadora* debe ser antipunzonante;
    - iii) se utilice grava como capa de protección; en este caso la *capa separadora* debe ser filtrante, capaz de impedir el paso de áridos finos y antipunzonante;
  - i) una capa de protección, cuando la cubierta sea plana, salvo que la capa de impermeabilización sea autoprotegida;
  - j) un tejado, cuando la cubierta sea inclinada;
  - k) un sistema de evacuación de aguas, que puede constar de canalones, sumideros y rebosaderos, dimensionado según el cálculo descrito en la sección HS 5 del DB-HS.

### 2.4.3 Condiciones de los *componentes*

#### 2.4.3.1 Sistema de formación de pendientes

- 1 El sistema de formación de pendientes debe tener una cohesión y estabilidad suficientes frente a las sollicitaciones mecánicas y térmicas, y su constitución debe ser adecuada para el recibido o fijación del resto de *componentes*.
- 2 Cuando el sistema de formación de pendientes sea el elemento que sirve de soporte a la capa de impermeabilización, el material que lo constituye debe ser compatible con el material impermeabilizante y con la forma de unión de dicho impermeabilizante a él.
- 3 El sistema de formación de pendientes en cubiertas planas debe tener una pendiente hacia los elementos de evacuación de agua incluida dentro de los intervalos que figuran en la tabla 2.9 en función del uso de la cubierta y del tipo de protección.

Tabla 2.9 Pendientes de cubiertas planas

Uso	Protección	Pendiente en %	
Transitables	Peatones	Solado fijo	1-5 <sup>(1)</sup>
	Vehículos	Solado flotante	1-5
		Capa de rodadura	1-15
No transitables	Grava	1-5	
	Lámina autoprotegida	1-15	
Ajardinadas	Tierra vegetal	1-5	

<sup>(1)</sup> Para rampas no se aplica la limitación de pendiente máxima.

- 4 El sistema de formación de pendientes en cubiertas inclinadas, cuando éstas no tengan capa de impermeabilización, debe tener una pendiente hacia los elementos de evacuación de agua mayor que la obtenida en la tabla 2.10 en función del tipo de protección.

Tabla 2.10 Pendientes de cubiertas inclinadas

			Pendiente mínima en %	
Protección <sup>(1)(2)</sup>	Teja <sup>(3)</sup>	Teja curva	26	
		Teja mixta y plana monocanal	30	
		Teja plana marselesa o alicantina	40	
		Teja plana con encaje	50	
	Pizarra		60	
	Placas y perfiles	Cinc		10
			Fibro cemento	10
		Sintéticos	Placas simétricas de onda grande	10
			Placas asimétricas de nervadura grande	10
			Placas asimétricas de nervadura media	25
			Perfiles de ondulado grande	10
			Perfiles de ondulado pequeño	15
			Perfiles de grecado grande	5
		Galvanizados	Perfiles de grecado medio	8
			Perfiles nervados	10
			Perfiles de ondulado pequeño	15
Perfiles de grecado o nervado grande			5	
Perfiles de grecado o nervado medio	8			
Perfiles de nervado pequeño	10			
Aleaciones ligeras	Paneles	5		
	Perfiles de ondulado pequeño	15		
	Perfiles de nervado medio	5		

<sup>(1)</sup> En caso de cubiertas con varios sistemas de protección superpuestos se establece como pendiente mínima la mayor de las pendientes para cada uno de los sistemas de protección.

<sup>(2)</sup> Para los sistemas y piezas de formato especial las pendientes deben establecerse de acuerdo con las correspondientes especificaciones de aplicación.

<sup>(3)</sup> Estas pendientes son para faldones menores a 6,5 m, una situación de exposición normal y una situación climática desfavorable; para condiciones diferentes a éstas, se debe tomar el valor de la pendiente mínima establecida en norma UNE 127.100 ("Tejas de hormigón. Código de práctica para la concepción y el montaje de cubiertas con tejas de hormigón") ó en norma UNE 136.020 ("Tejas cerámicas. Código de práctica para la concepción y el montaje de cubiertas con tejas cerámicas").

#### 2.4.3.2 Aislante térmico

- 1 El material del *aislante térmico* debe tener una cohesión y una estabilidad suficiente para proporcionar al sistema la solidez necesaria frente a las sollicitaciones mecánicas.



- 2 Cuando el *aislante térmico* esté en contacto con la capa de impermeabilización, ambos materiales deben ser compatibles; en caso contrario debe disponerse una *capa separadora* entre ellos.
- 3 Cuando el *aislante térmico* se disponga encima de la capa de impermeabilización y quede expuesto al contacto con el agua, dicho aislante debe tener unas características adecuadas para esta situación.

#### **2.4.3.3 Capa de impermeabilización**

- 1 Cuando se disponga una capa de impermeabilización, ésta debe aplicarse y fijarse de acuerdo con las condiciones para cada tipo de material constitutivo de la misma.
- 2 Se pueden usar los materiales especificados a continuación u otro material que produzca el mismo efecto.

##### **2.4.3.3.1 Impermeabilización con materiales bituminosos y bituminosos modificados**

- 1 Las láminas pueden ser de oxiasfalto o de betún modificado.
- 2 Cuando la pendiente de la cubierta sea mayor que 15%, deben utilizarse sistemas fijados mecánicamente.
- 3 Cuando la pendiente de la cubierta esté comprendida entre 5 y 15%, deben utilizarse sistemas adheridos.
- 4 Cuando se quiera independizar el impermeabilizante del elemento que le sirve de soporte para mejorar la absorción de movimientos estructurales, deben utilizarse sistemas no adheridos.
- 5 Cuando se utilicen sistemas no adheridos debe emplearse una capa de protección pesada.

##### **2.4.3.3.2 Impermeabilización con poli (cloruro de vinilo) plastificado**

- 1 Cuando la pendiente de la cubierta sea mayor que 15%, deben utilizarse sistemas fijados mecánicamente.
- 2 Cuando la cubierta no tenga protección, deben utilizarse sistemas adheridos o fijados mecánicamente.
- 3 Cuando se utilicen sistemas no adheridos, debe emplearse una capa de protección pesada.

##### **2.4.3.3.3 Impermeabilización con etileno propileno dieno monómero**

- 1 Cuando la pendiente de la cubierta sea mayor que 15%, deben utilizarse sistemas fijados mecánicamente.
- 2 Cuando la cubierta no tenga protección, deben utilizarse sistemas adheridos o fijados mecánicamente.
- 3 Cuando se utilicen sistemas no adheridos, debe emplearse una capa de protección pesada.

##### **2.4.3.3.4 Impermeabilización con poliolefinas**

- 1 Deben utilizarse láminas de alta flexibilidad.

##### **2.4.3.3.5 Impermeabilización con un sistema de placas**

- 1 El solapo de las placas debe establecerse de acuerdo con la pendiente del elemento que les sirve de soporte y de otros factores relacionados con la situación de la cubierta, tales como *zona eólica*, tormentas y altitud topográfica.
- 2 Debe recibirse o fijarse al soporte una cantidad de piezas suficiente para garantizar su estabilidad dependiendo de la pendiente de la cubierta, del tipo de piezas y del solapo de las mismas, así como de la zona geográfica del emplazamiento del edificio.

#### **2.4.3.4 Cámara de aire ventilada**

- 1 Cuando se disponga una cámara de aire, ésta debe situarse en el lado exterior del *aislante térmico* y ventilarse mediante un conjunto de aberturas de tal forma que el cociente entre su área efectiva total,  $S_s$ , en  $\text{cm}^2$ , y la superficie de la cubierta,  $A_c$ , en  $\text{m}^2$  cumpla la siguiente condición:

$$30 > \frac{S_s}{A_c} > 3 \quad (2.3)$$

#### 2.4.3.5 Capa de protección

- 1 Cuando se disponga una capa de protección, el material que forma la capa debe ser resistente a la intemperie en función de las condiciones ambientales previstas y debe tener un peso suficiente para contrarrestar la succión del viento.
- 2 Se pueden usar los materiales siguientes u otro material que produzca el mismo efecto:
  - a) cuando la cubierta no sea transitable, grava, solado fijo o flotante, mortero, tejas y otros materiales que conformen una capa pesada y estable;
  - b) cuando la cubierta sea transitable para peatones, solado fijo, flotante o capa de rodadura;
  - c) cuando la cubierta sea transitable para vehículos, capa de rodadura.

##### 2.4.3.5.1 Capa de grava

- 1 La grava puede ser suelta o aglomerada con mortero.
- 2 La grava suelta sólo puede emplearse en cubiertas cuya pendiente sea menor que el 5 %.
- 3 La grava debe estar limpia y carecer de sustancias extrañas. Su tamaño debe estar comprendido entre 16 y 32 mm y debe formar una capa cuyo espesor sea igual a 5 cm como mínimo. Debe establecerse el lastre de grava adecuado en cada parte de la cubierta en función de las diferentes zonas de exposición en la misma.
- 4 Deben disponerse pasillos y zonas de trabajo con una capa de protección de un material apto para cubiertas transitables con el fin de facilitar el tránsito en la cubierta para realizar las operaciones de mantenimiento y evitar el deterioro del sistema.

##### 2.4.3.5.2 Solado fijo

- 1 El solado fijo puede ser de los materiales siguientes: baldosas recibidas con mortero, capa de mortero, piedra natural recibida con mortero, hormigón, adoquín sobre lecho de arena, mortero filtrante, aglomerado asfáltico u otros materiales de características análogas.
- 2 El material que se utilice debe tener una forma y unas dimensiones compatibles con la pendiente.
- 3 Las piezas no deben colocarse a hueso.

##### 2.4.3.5.3 Solado flotante

- 1 El solado flotante puede ser de piezas apoyadas sobre soportes, baldosas sueltas con *aislante térmico* incorporado u otros materiales de características análogas.
- 2 Las piezas apoyadas sobre soportes deben disponerse horizontalmente. Los soportes deben estar diseñados y fabricados expresamente para este fin, deben tener una plataforma de apoyo para repartir las cargas y deben disponerse sobre la *capa separadora* en el plano inclinado de escorrentía. Las piezas deben ser resistentes a los esfuerzos de flexión a los que vayan a estar sometidos.
- 3 Las piezas o baldosas deben colocarse con junta abierta.

##### 2.4.3.5.4 Capa de rodadura

- 1 La capa de rodadura puede ser aglomerado asfáltico, capa de hormigón, adoquinado u otros materiales de características análogas.
- 2 Cuando el aglomerado asfáltico se vierta en caliente directamente sobre la impermeabilización, el espesor mínimo de la capa de aglomerado debe ser 8 cm.

- 3 Cuando el aglomerado asfáltico se vierta sobre una capa de mortero dispuesta sobre la impermeabilización, debe interponerse entre estas dos capas una *capa separadora* para evitar la adherencia entre ellas de 4 cm de espesor como máximo y armada de tal manera que se evite su fisuración. Esta capa de mortero debe aplicarse sobre el impermeabilizante en los puntos singulares que estén impermeabilizados.

#### 2.4.3.6 Tejado

- 4 Debe estar constituido por piezas de cobertura tales como tejas, pizarra, placas, etc. El solapo de las piezas debe establecerse de acuerdo con la pendiente del elemento que les sirve de soporte y de otros factores relacionados con la situación de la cubierta, tales como *zona eólica*, tormentas y altitud topográfica.
- 5 Debe recibirse o fijarse al soporte una cantidad de piezas suficiente para garantizar su estabilidad dependiendo de la pendiente de la cubierta, la altura máxima del faldón, el tipo de piezas y el solapo de las mismas, así como de la ubicación del edificio.

### 2.4.4 Condiciones de los puntos singulares

#### 2.4.4.1 Cubiertas planas

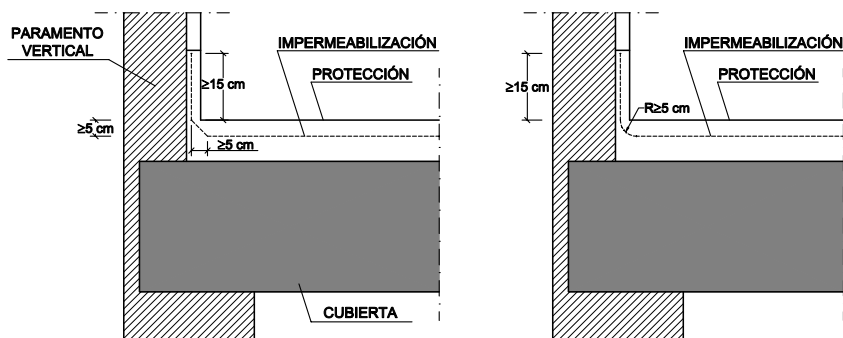
- 1 Deben respetarse las condiciones de disposición de bandas de refuerzo y de terminación, las de continuidad o discontinuidad, así como cualquier otra que afecte al diseño, relativas al sistema de impermeabilización que se emplee.

##### 2.4.4.1.1 Juntas de dilatación

- 1 Deben disponerse juntas de dilatación de la cubierta y la distancia entre juntas de dilatación contiguas debe ser como máximo 15 m. Siempre que exista un encuentro con un paramento vertical o una junta estructural debe disponerse una junta de dilatación coincidiendo con ellos. Las juntas deben afectar a las distintas capas de la cubierta a partir del elemento que sirve de soporte resistente. Los bordes de las juntas de dilatación deben ser romos, con un ángulo de 45° aproximadamente, y la anchura de la junta debe ser mayor que 3 cm.
- 2 Cuando la capa de protección sea de solado fijo, deben disponerse juntas de dilatación en la misma. Estas juntas deben afectar a las piezas, al mortero de agarre y a la capa de asiento del solado y deben disponerse de la siguiente forma:
  - a) coincidiendo con las juntas de la cubierta;
  - b) en el perímetro exterior e interior de la cubierta y en los encuentros con paramentos verticales y *elementos pasantes*;
  - c) en cuadrícula, situadas a 5 m como máximo en cubiertas no ventiladas y a 7,5 m como máximo en cubiertas ventiladas, de forma que las dimensiones de los paños entre las juntas guarden como máximo la relación 1:1,5.
- 3 En las juntas debe colocarse un sellante dispuesto sobre un relleno introducido en su interior. El sellado debe quedar enrasado con la superficie de la capa de *protección de la cubierta*.

##### 2.4.4.1.2 Encuentro de la cubierta con un paramento vertical

- 1 La impermeabilización debe prolongarse por el paramento vertical hasta una altura de 20 cm como mínimo por encima de la *protección de la cubierta* (Véase la figura 2.13).
- 2 El encuentro con el paramento debe realizarse redondeándose con un radio de curvatura de 5 cm aproximadamente o achaflanándose una medida análoga según el sistema de impermeabilización.



**Figura 2.13 Encuentro de la cubierta con un paramento vertical**

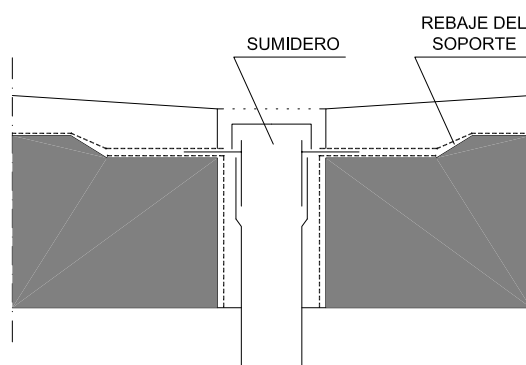
- 3 Para que el agua de las precipitaciones o la que se deslice por el paramento no se filtre por el remate superior de la impermeabilización, dicho remate debe realizarse de alguna de las formas siguientes o de cualquier otra que produzca el mismo efecto:
  - a) mediante una roza de 3 x 3 cm como mínimo en la que debe recibirse la impermeabilización con mortero en bisel formando aproximadamente un ángulo de 30° con la horizontal y redondeándose la arista del paramento;
  - b) mediante un retranqueo cuya profundidad con respecto a la superficie externa del paramento vertical debe ser mayor que 5 cm y cuya altura por encima de la protección de la cubierta debe ser mayor que 20 cm;
  - c) mediante un perfil metálico inoxidable provisto de una pestaña al menos en su parte superior, que sirva de base a un cordón de sellado entre el perfil y el muro. Si en la parte inferior no lleva pestaña, la arista debe ser redondeada para evitar que pueda dañarse la lámina.

#### 2.4.4.1.3 Encuentro de la cubierta con el borde lateral

- 1 El encuentro debe realizarse mediante una de las formas siguientes:
  - a) prolongando la impermeabilización 5 cm como mínimo sobre el frente del alero o el paramento;
  - b) disponiéndose un perfil angular con el ala horizontal, que debe tener una anchura mayor que 10 cm, anclada al faldón de tal forma que el ala vertical descuelgue por la parte exterior del paramento a modo de goterón y prolongando la impermeabilización sobre el ala horizontal.

#### 2.4.4.1.4 Encuentro de la cubierta con un sumidero o un canalón

- 1 El sumidero o el canalón debe ser una pieza prefabricada, de un material compatible con el tipo de impermeabilización que se utilice y debe disponer de un ala de 10 cm de anchura como mínimo en el borde superior.
- 2 El sumidero o el canalón debe estar provisto de un elemento de protección para retener los sólidos que puedan obturar la bajante. En cubiertas transitables este elemento debe estar enrasado con la capa de protección y en cubiertas no transitables, este elemento debe sobresalir de la capa de protección.
- 3 El elemento que sirve de soporte de la impermeabilización debe rebajarse alrededor de los sumideros o en todo el perímetro de los canalones (Véase la figura 2.14) lo suficiente para que después de haberse dispuesto el impermeabilizante siga existiendo una pendiente adecuada en el sentido de la evacuación.



**Figura 2.14 Rebaje del soporte alrededor de los sumideros**

- 4 La impermeabilización debe prolongarse 10 cm como mínimo por encima de las alas.
- 5 La unión del impermeabilizante con el sumidero o el canalón debe ser estanca.
- 6 Cuando el sumidero se disponga en la parte horizontal de la cubierta, debe situarse separado 50 cm como mínimo de los encuentros con los paramentos verticales o con cualquier otro elemento que sobresalga de la cubierta.
- 7 El borde superior del sumidero debe quedar por debajo del nivel de esorrentía de la cubierta.
- 8 Cuando el sumidero se disponga en un paramento vertical, el sumidero debe tener sección rectangular. Debe disponerse un impermeabilizante que cubra el ala vertical, que se extienda hasta 20 cm como mínimo por encima de la protección de la cubierta y cuyo remate superior se haga según lo descrito en el apartado 2.4.4.1.2.
- 9 Cuando se disponga un canalón su borde superior debe quedar por debajo del nivel de esorrentía de la cubierta y debe estar fijado al elemento que sirve de soporte.
- 10 Cuando el canalón se disponga en el encuentro con un paramento vertical, el ala del canalón de la parte del encuentro debe ascender por el paramento y debe disponerse una banda impermeabilizante que cubra el borde superior del ala, de 10 cm como mínimo de anchura centrada sobre dicho borde resuelto según lo descrito en el apartado 2.4.4.1.2.

#### **2.4.4.1.5 Rebosaderos**

- 1 En las cubiertas planas que tengan un paramento vertical que las delimite en todo su perímetro, deben disponerse rebosaderos en los siguientes casos:
  - a) cuando en la cubierta exista una sola bajante;
  - b) cuando se prevea que, si se obtura una bajante, debido a la disposición de las bajantes o de los faldones de la cubierta, el agua acumulada no pueda evacuar por otras bajantes;
  - c) cuando la obturación de una bajante pueda producir una carga en la cubierta que comprometa la estabilidad del elemento que sirve de soporte resistente.
- 2 La suma de las áreas de las secciones de los rebosaderos debe ser igual o mayor que la suma de las de bajantes que evacuan el agua de la cubierta o de la parte de la cubierta a la que sirvan.
- 3 El rebosadero debe disponerse a una altura intermedia entre la del punto más bajo y la del más alto de la entrega de la impermeabilización al paramento vertical (Véase la figura 2.15) y en todo caso a un nivel más bajo de cualquier acceso a la cubierta.
- 4 El rebosadero debe sobresalir 5 cm como mínimo de la cara exterior del paramento vertical y disponerse con una pendiente favorable a la evacuación.

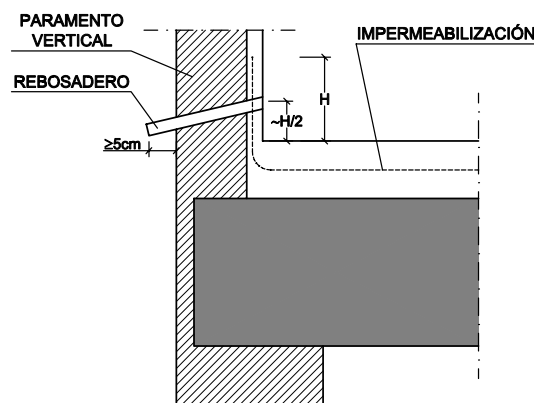


Figura 2.15 Rebosadero

#### 2.4.4.1.6 Encuentro de la cubierta con *elementos pasantes*

- 1 Los *elementos pasantes* deben situarse separados 50 cm como mínimo de los encuentros con los paramentos verticales y de los elementos que sobresalgan de la cubierta.
- 2 Deben disponerse elementos de protección prefabricados o realizados in situ, que deben ascender por el *elemento pasante* 20 cm como mínimo por encima de la *protección de la cubierta*.

#### 2.4.4.1.7 Anclaje de elementos

- 1 Los anclajes de elementos deben realizarse de una de las formas siguientes:
  - a) sobre un paramento vertical por encima del remate de la impermeabilización;
  - b) sobre la parte horizontal de la cubierta de forma análoga a la establecida para los encuentros con *elementos pasantes* o sobre una bancada apoyada en la misma.

#### 2.4.4.1.8 Rincones y esquinas

- 1 En los rincones y las esquinas deben disponerse elementos de protección prefabricados o realizados in situ hasta una distancia de 10 cm como mínimo desde el vértice formado por los dos planos que conforman el rincón o la esquina y el plano de la cubierta.

#### 2.4.4.1.9 Accesos y aberturas

- 1 Los accesos y las aberturas situados en un paramento vertical deben realizarse de una de las formas siguientes:
  - a) disponiendo un desnivel de 20 cm de altura como mínimo por encima de la *protección de la cubierta*, protegido con un impermeabilizante que lo cubra y ascienda por los laterales del hueco hasta una altura de 15 cm como mínimo por encima de dicho desnivel;
  - b) disponiéndolos retranqueados respecto del paramento vertical 1 m como mínimo. El suelo hasta el acceso debe tener una pendiente del 10% hacia fuera y debe ser tratado como la cubierta.
- 2 Los accesos y las aberturas situados en el paramento horizontal de la cubierta deben realizarse disponiendo alrededor del hueco un antepecho de una altura por encima de la *protección de la cubierta* de 20 cm como mínimo e impermeabilizado según lo descrito en el apartado 2.4.4.1.2.

#### 2.4.4.2 Cubiertas inclinadas

- 1 Deben respetarse las condiciones de disposición de bandas de refuerzo y de terminación, las de continuidad o discontinuidad, así como cualquier otra que afecte al diseño, relativas al sistema de impermeabilización que se emplee.

### 2.4.4.2.1 Encuentro de la cubierta con un paramento vertical

- 1 En el encuentro de la cubierta con un paramento vertical deben disponerse elementos de protección prefabricados o realizados in situ.
- 2 Los elementos de protección deben cubrir como mínimo una banda del paramento vertical de 25 cm de altura por encima del tejado y su remate debe realizarse de forma similar a la descrita en las cubiertas planas.
- 3 Cuando el encuentro se produzca en la parte inferior del faldón, debe disponerse un canalón y realizarse según lo dispuesto en el apartado 2.4.4.2.9.
- 4 Cuando el encuentro se produzca en la parte superior o lateral del faldón, los elementos de protección deben colocarse por encima de las piezas del tejado y prolongarse 10 cm como mínimo desde el encuentro (Véase la figura 2.16).

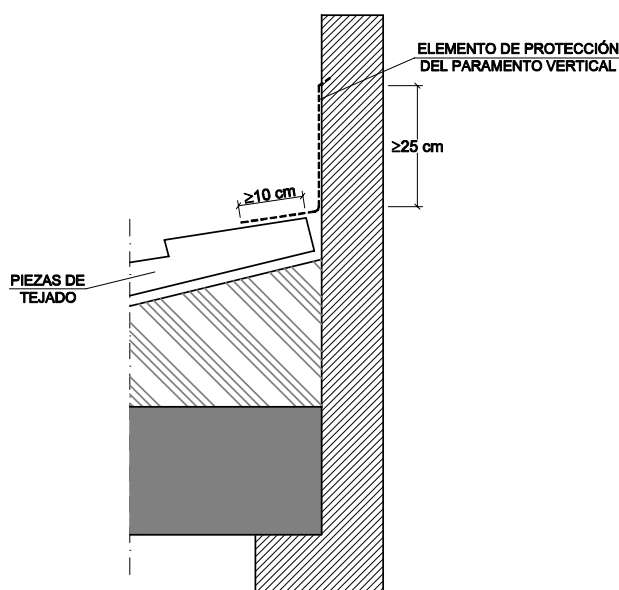


Figura 2.16 Encuentro en la parte superior del faldón

### 2.4.4.2.2 Alero

- 1 Las piezas del tejado deben sobresalir 5 cm como mínimo y media pieza como máximo del soporte que conforma el alero.
- 2 Cuando el tejado sea de pizarra o de teja, para evitar la filtración de agua a través de la unión de la primera hilada del tejado y el alero, debe realizarse en el borde un recalce de asiento de las piezas de la primera hilada de tal manera que tengan la misma pendiente que las de las siguientes, o debe adoptarse cualquier otra solución que produzca el mismo efecto.

### 2.4.4.2.3 Borde lateral

- 1 En el borde lateral deben disponerse piezas especiales que vuelen lateralmente más de 5 cm o baberos protectores realizados in situ. En el último caso el borde puede rematarse con piezas especiales o con piezas normales que vuelen 5 cm.

### 2.4.4.2.4 Limahoyas

- 1 En las limahoyas deben disponerse elementos de protección prefabricados o realizados in situ.
- 2 Las piezas del tejado deben sobresalir 5 cm como mínimo sobre la limahoya.
- 3 La separación entre las piezas del tejado de los dos faldones debe ser 20 cm como mínimo.

### 2.4.4.2.5 Cumbresas y limatesas

- 1 En las cumbreras y limatesas deben disponerse piezas especiales, que deben solapar 5 cm como mínimo sobre las piezas del tejado de ambos faldones.
- 2 Las piezas del tejado de la última hilada horizontal superior y las de la cumbrera y la limatesa deben fijarse.
- 3 Cuando no sea posible el solape entre las piezas de una cumbrera en un cambio de dirección o en un encuentro de cumbreras este encuentro debe impermeabilizarse con piezas especiales o babe-ros protectores.

#### **2.4.4.2.6 Encuentro de la cubierta con *elementos pasantes***

- 1 Los *elementos pasantes* no debe disponerse en las limahoya.
- 2 La parte superior del encuentro del faldón con el *elemento pasante* debe resolverse de tal manera que se desvíe el agua hacia los lados del mismo.
- 3 En el perímetro del encuentro deben disponerse elementos de protección prefabricados o realiza-dos in situ, que deben cubrir una banda del *elemento pasante* por encima del tejado de 20 cm de altura como mínimo.

#### **2.4.4.2.7 Lucernarios**

- 1 Deben impermeabilizarse las zonas del faldón que estén en contacto con el precerco o el cerco del lucernario mediante elementos de protección prefabricados o realizados in situ.
- 2 En la parte inferior del lucernario, los elementos de protección deben colocarse por debajo de las piezas del tejado y prolongarse 10 cm como mínimo desde el encuentro y en la superior por encima y prolongarse 10 cm como mínimo.

#### **2.4.4.2.8 Anclaje de elementos**

- 1 Los anclajes no deben disponerse en las limahoyas.
- 2 Deben disponerse elementos de protección prefabricados o realizados in situ, que deben cubrir una banda del elemento anclado de una altura de 20 cm como mínimo por encima del tejado.

#### **2.4.4.2.9 Canalones**

- 1 Para la formación del canalón deben disponerse elementos de protección prefabricados o realiza-dos in situ.
- 2 Los canalones deben disponerse con una pendiente hacia el desagüe del 1% como mínimo.
- 3 Las piezas del tejado que vierten sobre el canalón deben sobresalir 5 cm como mínimo sobre el mismo.
- 4 Cuando el canalón sea visto, debe disponerse el borde más cercano a la fachada de tal forma que quede por encima del borde exterior del mismo.
- 5 Cuando el canalón esté situado junto a un paramento vertical deben disponerse:
  - a) cuando el encuentro sea en la parte inferior del faldón, los elementos de protección por debajo de las piezas del tejado de tal forma que cubran una banda a partir del encuentro de 10 cm de anchura como mínimo (Véase la figura 2.17);
  - b) cuando el encuentro sea en la parte superior del faldón, los elementos de protección por encima de las piezas del tejado de tal forma que cubran una banda a partir del encuentro de 10 cm de anchura como mínimo (Véase la figura 2.17);
  - c) elementos de protección prefabricados o realizados in situ de tal forma que cubran una banda del paramento vertical por encima del tejado de 25 cm como mínimo y su remate se realice de forma similar a la descrita para cubiertas planas (Véase la figura 2.17).



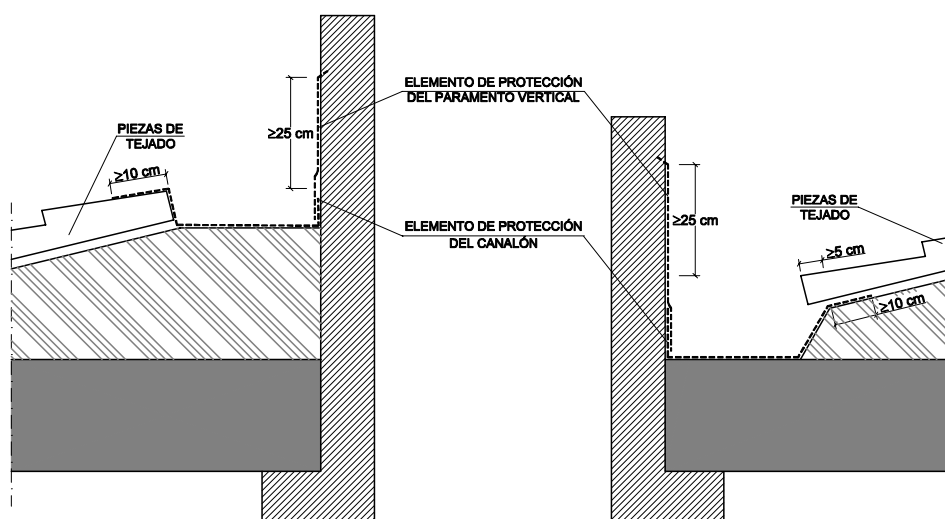


Figura 2.17 Canales

- 6 Cuando el canalón esté situado en una zona intermedia del faldón debe disponerse de tal forma que
- el ala del canalón se extienda por debajo de las piezas del tejado 10 cm como mínimo;
  - la separación entre las piezas del tejado a ambos lados del canalón sea de 20 cm como mínimo.

### 3 Dimensionado

#### 3.1 Tubos de drenaje

- 1 Las pendientes mínima y máxima y el diámetro nominal mínimo de los tubos de drenaje deben ser los que se indican en la tabla 3.1.

Tabla 3.1 Tubos de drenaje

Grado de impermeabilidad <sup>(1)</sup>	Pendiente mínima en %	Pendiente máxima en %	Diámetro nominal mínimo en mm	
			Drenes bajo suelo	Drenes en el perímetro del muro
1	3	14	125	150
2	3	14	125	150
3	5	14	150	200
4	5	14	150	200
5	8	14	200	250

(1) Este grado de impermeabilidad es el establecido en el apartado 2.1.1 para muros y en el apartado 2.2.1 para suelos.

- 2 La superficie de orificios del tubo drenante por metro lineal debe ser como mínimo la obtenida de la tabla 3.2.

Tabla 3.2 Superficie mínima de orificios de los tubos de drenaje

Diámetro nominal	Superficie total mínima de orificios en cm <sup>2</sup> /m
125	10
150	10
200	12
250	17

#### 3.2 Canaletas de recogida

- El diámetro de los sumideros de las canaletas de recogida del agua en los muros parcialmente estancos debe ser 110 mm como mínimo.
- Las pendientes mínima y máxima de la canaleta y el número mínimo de sumideros en función del grado de impermeabilidad exigido al muro deben ser los que se indican en la tabla 3.3.

Tabla 3.3 Canaletas de recogida de agua filtrada

Grado de impermeabilidad del muro	Pendiente mínima en %	Pendiente máxima en %	Sumideros
1	5	14	1 cada 25 m <sup>2</sup> de muro
2	5	14	1 cada 25 m <sup>2</sup> de muro
3	8	14	1 cada 20 m <sup>2</sup> de muro
4	8	14	1 cada 20 m <sup>2</sup> de muro
5	12	14	1 cada 15 m <sup>2</sup> de muro

### 3.3 Bombas de achique

- 1 Cada una de las bombas de achique de una misma cámara debe dimensionarse para el caudal total de agua a evacuar que, en el caso de referirse a muros, se puede calcular según el método descrito en el apéndice C.
- 2 El volumen de cada cámara de bombeo debe ser como mínimo igual al obtenido de la tabla 3.4. Para caudales mayores debe colocarse una segunda cámara.

Tabla 3.4 Cámaras de bombeo

Caudal de la bomba en l/s	Volumen de la cámara en l
0,15	2,4
0,31	2,85
0,46	3,6
0,61	3,9
0,76	4,5
1,15	5,7
1,53	9,6
1,91	10,8
2,3	15
3,1	20

## 4 Productos de construcción

### 4.1 Características exigibles a los productos

#### 4.1.1 Introducción

- 1 El comportamiento de los edificios frente al agua se caracteriza mediante las propiedades hídricas de los productos de construcción que componen sus cerramientos.
- 2 Los productos para aislamiento térmico y los que forman la *hoja principal* de la fachada se definen mediante las siguientes propiedades:
  - a) la *succión* o absorción al agua por capilaridad a corto plazo por inmersión parcial (Kg/m<sup>2</sup>, [g/(m<sup>2</sup>.min)]<sup>0,5</sup> ó g/(cm<sup>2</sup>.min));
  - b) la *absorción* al agua a largo plazo por inmersión total (g/cm<sup>3</sup>).
- 3 Los productos para la *barrera contra el vapor* se definen mediante la resistencia al paso del vapor de agua (MN·s/g ó m<sup>2</sup>·h·Pa/mg).
- 4 Los productos para la impermeabilización se definen mediante las siguientes propiedades, en función de su uso:
  - a) estanquidad;
  - b) resistencia a la penetración de raíces;
  - c) envejecimiento artificial por exposición prolongada a la combinación de radiación ultravioleta, elevadas temperaturas y agua;
  - d) resistencia a la fluencia (°C);

- e) estabilidad dimensional (%);
- f) envejecimiento térmico (°C);
- g) flexibilidad a bajas temperaturas (°C);
- h) resistencia a la carga estática (kg);
- i) resistencia a la carga dinámica (mm);
- j) alargamiento a la rotura (%);
- k) resistencia a la tracción (N/5cm).

#### 4.1.2 Componentes de la hoja principal de fachadas

- 1 Cuando la *hoja principal* sea de ladrillo cerámico, los ladrillos deben tener como máximo una *succión* de 0,45 g/(cm<sup>2</sup>·min) medida según el ensayo de UNE 67 031:1985.
- 2 Cuando la *hoja principal* sea de bloque de hormigón, salvo de bloque de hormigón curado en autoclave, el valor de *absorción* de los bloques medido según el ensayo de UNE 41 170:1989 debe ser como máximo 0,32 g/cm<sup>3</sup>.
- 3 Cuando la *hoja principal* sea resistente y de bloque de hormigón visto, el valor medio del coeficiente de *succión* de los bloques medido según el ensayo de UNE EN 772 11:2001 y para un tiempo de 10 minutos debe ser como máximo 5 [g/(m<sup>2</sup>·min)]<sup>0,5</sup> y el valor individual del coeficiente debe ser como máximo 7 [g/(m<sup>2</sup>·min)]<sup>0,5</sup>.
- 4 Cuando la hoja principal sea de ladrillo o de bloque sin *revestimiento exterior*, los ladrillos y los bloques deben ser caravista.

#### 4.1.3 Aislante térmico

- 1 Cuando el aislante térmico se disponga por el exterior de la hoja principal, debe ser *no hidrófilo*.

### 4.2 Control de recepción en obra de productos

- 1 En el pliego de condiciones del proyecto deben indicarse las condiciones de control para la recepción de los productos, incluyendo los ensayos necesarios para comprobar que los mismos reúnen las características exigidas en los apartados anteriores.
- 2 Debe comprobarse que los productos recibidos:
  - a) corresponden a los especificados en el pliego de condiciones del proyecto;
  - b) disponen de la documentación exigida;
  - c) están caracterizados por las propiedades exigidas;
  - d) han sido ensayados, cuando así se establezca en el pliego de condiciones o lo determine el director de la ejecución de la obra con el visto bueno del director de obra, con la frecuencia establecida.
- 3 En el control deben seguirse los criterios indicados en el artículo 7.2 de la parte I del CTE.

## 5 Construcción

- 1 En el proyecto se definirán y justificarán las características técnicas mínimas que deben reunir los productos, así como las condiciones de ejecución de cada unidad de obra, con las verificaciones y controles especificados para comprobar su conformidad con lo indicado en dicho proyecto, según lo indicado en el artículo 6 de la parte I del CTE.

### 5.1 Ejecución

- 1 Las obras de construcción del edificio, en relación con esta sección, se ejecutarán con sujeción al proyecto, a la legislación aplicable, a las normas de la buena práctica constructiva y a las instrucciones del director de obra y del director de la ejecución de la obra, conforme a lo indicado en el ar-

título 7 de la parte I del CTE. En el pliego de condiciones se indicarán las condiciones de ejecución de los cerramientos.

### **5.1.1 Muros**

#### **5.1.1.1 Condiciones de los pasatubos**

- 1 Los pasatubos deben ser estancos y suficientemente flexibles para absorber los movimientos previstos.

#### **5.1.1.2 Condiciones de las láminas impermeabilizantes**

- 1 Las láminas deben aplicarse en unas condiciones ambientales que se encuentren dentro de los márgenes prescritos en las correspondientes especificaciones de aplicación.
- 2 Las láminas deben aplicarse cuando el muro esté suficientemente seco de acuerdo con las correspondientes especificaciones de aplicación.
- 3 Las láminas deben aplicarse de tal forma que no entren en contacto materiales incompatibles químicamente.
- 4 En las uniones de las láminas deben respetarse los solapos mínimos prescritos en las correspondientes especificaciones de aplicación.
- 5 El paramento donde se va aplicar la lámina no debe tener rebabas de mortero en las fábricas de ladrillo o bloques ni ningún resalto de material que pueda suponer riesgo de punzonamiento.
- 6 Cuando se utilice una lámina impermeabilizante adherida deben aplicarse imprimaciones previas y cuando se utilice una lámina impermeabilizante no adherida deben sellarse los solapos.
- 7 Cuando la impermeabilización se haga por el interior, deben colocarse bandas de refuerzo en los cambios de dirección.

#### **5.1.1.3 Condiciones del revestimiento hidrófugo de mortero**

- 1 El paramento donde se va aplicar el revestimiento debe estar limpio.
- 2 Deben aplicarse al menos cuatro capas de revestimiento de espesor uniforme y el espesor total no debe ser mayor que 2 cm.
- 3 No debe aplicarse el revestimiento cuando la temperatura ambiente sea menor que 0°C ni cuando se prevea un descenso de la misma por debajo de dicho valor en las 24 horas posteriores a su aplicación.
- 4 En los encuentros deben solaparse las capas del revestimiento al menos 25 cm.

#### **5.1.1.4 Condiciones de los productos líquidos de impermeabilización**

##### **5.1.1.4.1 Revestimientos sintéticos de resinas**

- 1 Las fisuras grandes deben cajearse mediante rozas de 2 cm de profundidad y deben rellenarse éstas con mortero pobre.
- 2 Las coqueas y las grietas deben rellenarse con masillas especiales compatibles con la resina.
- 3 Antes de la aplicación de la imprimación debe limpiarse el paramento del muro.
- 4 No debe aplicarse el revestimiento cuando la temperatura sea menor que 5°C o mayor que 35°C. Salvo que en las especificaciones de aplicación se fijen otros límites.
- 5 El espesor de la capa de resina debe estar comprendido entre 300 y 500 de tal forma que cubran una banda a partir del encuentro de 10 cm de anchura como mínimo  $\mu\text{m}$ .
- 6 Cuando existan fisuras de espesor comprendido entre 100 y 250  $\mu\text{m}$  debe aplicarse una imprimación en torno a la fisura. Luego debe aplicarse una capa de resina a lo largo de toda la fisura, en un ancho mayor que 12 cm y de un espesor que no sea mayor que 50  $\mu\text{m}$ . Finalmente deben aplicarse tres manos consecutivas, en intervalos de seis horas como mínimo, hasta alcanzar un espesor total que no sea mayor que 1 mm.

- 7 Cuando el revestimiento esté elaborado a partir de poliuretano y esté total o parcialmente expuesto a la intemperie debe cubrirse con una capa adecuada para protegerlo de las radiaciones ultravioleta.

#### **5.1.1.4.2 Polímeros Acrílicos**

- 1 El soporte debe estar seco, sin restos de grasa y limpio.
- 2 El revestimiento debe aplicarse en capas sucesivas cada 12 horas aproximadamente. El espesor no debe ser mayor que 100  $\mu\text{m}$ .

#### **5.1.1.4.3 Caucho acrílico y resinas acrílicas**

- 1 El soporte debe estar seco y exento de polvo, suciedad y lechadas superficiales.

#### **5.1.1.5 Condiciones del sellado de juntas**

##### **5.1.1.5.1 Masillas a base de poliuretano**

- 1 En juntas mayores de 5 mm debe colocarse un relleno de un material no adherente a la masilla para limitar la profundidad.
- 2 La junta debe tener como mínimo una profundidad de 8 mm.
- 3 La anchura máxima de la junta no debe ser mayor que 25 mm.

##### **5.1.1.5.2 Masillas a base de siliconas**

- 1 En juntas mayores de 5 mm debe colocarse un relleno de un material no adherente a la masilla para obtener la sección adecuada.

##### **5.1.1.5.3 Masillas a base de resinas acrílicas**

- 1 Si el soporte es poroso y está excesivamente seco deben humedecerse ligeramente los bordes de la junta.
- 2 En juntas mayores de 5 mm debe colocarse un relleno de un material no adherente a la masilla para obtener la sección adecuada.
- 3 La junta debe tener como mínimo una profundidad de 10 mm.
- 4 La anchura máxima de la junta no debe ser mayor que 25 mm.

##### **5.1.1.5.4 Masillas asfálticas**

- 1 Deben aplicarse directamente en frío sobre las juntas.

#### **5.1.1.6 Condiciones de los sistemas de drenaje**

- 1 El tubo drenante debe rodearse de una capa de árido y ésta, a su vez, envolverse totalmente con una lámina filtrante.
- 2 Si el árido es de aluvión el espesor mínimo del recubrimiento de la capa de árido que envuelve el tubo drenante debe ser, en cualquier punto, como mínimo 1,5 veces el diámetro del dren.
- 3 Si el árido es de machaqueo el espesor mínimo del recubrimiento de la capa de árido que envuelve el tubo drenante debe ser, en cualquier punto, como mínimo 3 veces el diámetro del dren.

#### **5.1.2 Suelos**

##### **5.1.2.1 Condiciones de los pasatubos**

- 1 Los pasatubos deben ser flexibles para absorber los movimientos previstos y estancos.

##### **5.1.2.2 Condiciones de las láminas impermeabilizantes**

- 1 Las láminas deben aplicarse en unas condiciones térmicas ambientales que se encuentren dentro de los márgenes prescritos en las correspondientes especificaciones de aplicación.
- 2 Las láminas deben aplicarse cuando el suelo esté suficientemente seco de acuerdo con las correspondientes especificaciones de aplicación.
- 3 Las láminas deben aplicarse de tal forma que no entren en contacto materiales incompatibles químicamente.
- 4 Deben respetarse en las uniones de las láminas los solapos mínimos prescritos en las correspondientes especificaciones de aplicación.
- 5 La superficie donde va a aplicarse la impermeabilización no debe presentar algún tipo de resaltos de materiales que puedan suponer un riesgo de punzonamiento.
- 6 Deben aplicarse imprimaciones sobre los hormigones de regulación o limpieza y las cimentaciones en el caso de aplicar láminas adheridas y en el perímetro de fijación en el caso de aplicar láminas no adheridas.
- 7 En la aplicación de las láminas impermeabilizantes deben colocarse bandas de refuerzo en los cambios de dirección.

#### **5.1.2.3 Condiciones de las arquetas**

- 1 Deben sellarse todas las tapas de arquetas al propio marco mediante bandas de caucho o similares que permitan el registro.

#### **5.1.2.4 Condiciones del hormigón de limpieza**

- 1 El terreno inferior de las soleras y placas drenadas debe compactarse y tener como mínimo una pendiente del 1%.
- 2 Cuando deba colocarse una lamina impermeabilizante sobre el hormigón de limpieza del suelo o de la cimentación, la superficie de dicho hormigón debe allanarse.

### **5.1.3 Fachadas**

#### **5.1.3.1 Condiciones de la *hoja principal***

- 1 Cuando la *hoja principal* sea de ladrillo, deben sumergirse en agua brevemente antes de su colocación. Cuando se utilicen juntas con resistencia a la filtración alta o moderada, el material constituyente de la hoja debe humedecerse antes de colocarse.
- 2 Deben dejarse *enjarjes* en todas las hiladas de los encuentros y las esquinas para trabar la fábrica.
- 3 Cuando la *hoja principal* no esté interrumpida por los pilares, el anclaje de dicha hoja a los pilares debe realizarse de tal forma que no se produzcan agrietamientos en la misma. Cuando se ejecute la *hoja principal* debe evitarse la adherencia de ésta con los pilares.
- 4 Cuando la *hoja principal* no esté interrumpida por los forjados el anclaje de dicha hoja a los forjados, debe realizarse de tal forma que no se produzcan agrietamientos en la misma. Cuando se ejecute la *hoja principal* debe evitarse la adherencia de ésta con los forjados.

#### **5.1.3.2 Condiciones del revestimiento intermedio**

- 1 Debe disponerse adherido al elemento que sirve de soporte y aplicarse de manera uniforme sobre éste.

#### **5.1.3.3 Condiciones del *aislante térmico***

- 1 Debe colocarse de forma continua y estable.
- 2 Cuando el *aislante térmico* sea a base de paneles o mantas y no rellene la totalidad del espacio entre las dos hojas de la fachada, el *aislante térmico* debe disponerse en contacto con la hoja interior y deben utilizarse elementos separadores entre la hoja exterior y el aislante.

#### **5.1.3.4 Condiciones de la cámara de aire ventilada**

- 1 Durante la construcción de la fachada debe evitarse que caigan cascotes, rebabas de mortero y suciedad en la cámara de aire y en las llagas que se utilicen para su ventilación.

#### **5.1.3.5 Condiciones del revestimiento exterior**

- 1 Debe disponerse adherido o fijado al elemento que sirve de soporte.

#### **5.1.3.4 Condiciones de los puntos singulares**

- 2 Las juntas de dilatación deben ejecutarse aplomadas y deben dejarse limpias para la aplicación del relleno y del sellado.

### **5.1.4 Cubiertas**

#### **5.1.4.1 Condiciones de la formación de pendientes**

- 1 Cuando la formación de pendientes sea el elemento que sirve de soporte de la impermeabilización, su superficie debe ser uniforme y limpia.

#### **5.1.4.2 Condiciones de la barrera contra el vapor**

- 1 La *barrera contra el vapor* debe extenderse bajo el fondo y los laterales de la capa de *aislante térmico*.
- 2 Debe aplicarse en unas condiciones térmicas ambientales que se encuentren dentro de los márgenes prescritos en las correspondientes especificaciones de aplicación.

#### **5.1.4.3 Condiciones del aislante térmico**

- 1 Debe colocarse de forma continua y estable.

#### **5.1.4.4 Condiciones de la impermeabilización**

- 1 Las láminas deben aplicarse en unas condiciones térmicas ambientales que se encuentren dentro de los márgenes prescritos en las correspondientes especificaciones de aplicación.
- 2 Cuando se interrumpan los trabajos deben protegerse adecuadamente los materiales.
- 3 La impermeabilización debe colocarse en dirección perpendicular a la línea de máxima pendiente.
- 4 Las distintas capas de la impermeabilización deben colocarse en la misma dirección y a cubrejuntas.
- 5 Los solapos deben quedar a favor de la corriente de agua y no deben quedar alineados con los de las hileras contiguas.

#### **5.1.4.5 Condiciones de la cámara de aire ventilada**

- 1 Durante la construcción de la cubierta debe evitarse que caigan cascotes, rebabas de mortero y suciedad en la cámara de aire.

## **5.2 Control de la ejecución**

- 1 El control de la ejecución de las obras se realizará de acuerdo con las especificaciones del proyecto, sus anejos y modificaciones autorizados por el director de obra y las instrucciones del director de la ejecución de la obra, conforme a lo indicado en el artículo 7.3 de la parte I del CTE y demás normativa vigente de aplicación.
- 2 Se comprobará que la ejecución de la obra se realiza de acuerdo con los controles y con la frecuencia de los mismos establecida en el pliego de condiciones del proyecto.

- 3 Cualquier modificación que pueda introducirse durante la ejecución de la obra quedará en la documentación de la obra ejecutada sin que en ningún caso dejen de cumplirse las condiciones mínimas señaladas en este Documento Básico.

### 5.3 Control de la obra terminada

- 1 En el control se seguirán los criterios indicados en el artículo 7.4 de la parte I del CTE. En esta sección del DB no se prescriben pruebas finales.

## 6 Mantenimiento y conservación

- 1 Deben realizarse las operaciones de mantenimiento que, junto con su periodicidad, se incluyen en la tabla 6.1 y las correcciones pertinentes en el caso de que se detecten defectos.

**Tabla 6.1 Operaciones de mantenimiento**

	<b>Operación</b>	<b>Periodicidad</b>
<b>Muros</b>	Comprobación del correcto funcionamiento de los canales y bajantes de evacuación de los muros parcialmente estancos	1 año <sup>(1)</sup>
	Comprobación de que las aberturas de ventilación de la cámara de los muros parcialmente estancos no están obstruidas	1 año
	Comprobación del estado de la impermeabilización interior	1 año
<b>Suelos</b>	Comprobación del estado de limpieza de la red de drenaje y de evacuación	1 año <sup>(2)</sup>
	Limpieza de las arquetas	1 año <sup>(2)</sup>
	Comprobación del estado de las bombas de achique, incluyendo las de reserva, si hubiera sido necesarias su implantación para poder garantizar el drenaje	1 año
	Comprobación de la posible existencia de filtraciones por fisuras y grietas	1 año
<b>Fachadas</b>	Comprobación del estado de conservación del revestimiento: posible aparición de fisuras, desprendimientos, humedades y manchas	3 años
	Comprobación del estado de conservación de los puntos singulares	3 años
	Comprobación de la posible existencia de grietas y fisuras, así como desplomes u otras deformaciones, en la hoja principal	5 años
	Comprobación del estado de limpieza de las llagas o de las aberturas de ventilación de la cámara	10 años
<b>Cubiertas</b>	Limpieza de los elementos de desagüe (sumideros, canalones y rebosaderos) y comprobación de su correcto funcionamiento	1 año <sup>(1)</sup>
	Recolocación de la grava	1 año
	Comprobación del estado de conservación de la protección o tejado	3 años
	Comprobación del estado de conservación de los puntos singulares	3 años

<sup>(1)</sup> Además debe realizarse cada vez que haya habido tormentas importantes.

<sup>(2)</sup> Debe realizarse cada año al final del verano.



## Apéndice A Terminología

**Absorción:** retención de un gas o vapor por un líquido o de un líquido por un sólido.

**Aislante no hidrófilo:** aislante que tiene una *succión* o absorción de agua a corto plazo por inmersión parcial menor que  $1\text{kg/m}^2$  según ensayo UNE-EN 1609:1997 o una *absorción* de agua a largo plazo por inmersión total menor que el 5% según ensayo UNE-EN 12087:1997.

**Aislante térmico:** elemento que tiene una conductividad térmica menor que  $0,060\text{ W/(m}\cdot\text{K)}$  y una resistencia térmica mayor que  $0,25\text{ m}^2\cdot\text{K/W}$ .

**Aplicaciones líquidas:** sustancias líquidas de impermeabilización.

**Área efectiva (de una abertura):** área de la sección perpendicular a la dirección del movimiento del aire que está libre de obstáculos.

**Barrera contra el vapor:** elemento que tiene una resistencia a la difusión de vapor mayor que  $10\text{ MN}\cdot\text{s/g}$  equivalente a  $2,7\text{ m}^2\cdot\text{h}\cdot\text{Pa/mg}$ .

**Cámara de aire ventilada:** espacio de separación en la sección constructiva de una fachada o de una cubierta que permite la difusión del vapor de agua a través de aberturas al exterior dispuestas de forma que se garantiza la ventilación cruzada.

**Cámara de bombeo:** depósito o arqueta donde se acumula provisionalmente el agua drenada antes de su bombeo y donde están alojadas las bombas de achique, incluyendo las de reserva.

**Capa antipunzonamiento:** *capa separadora* que se interpone entre dos capas sometidas a presión y que sirve para proteger a la menos resistente y evitar con ello su rotura.

**Capa de protección:** producto que se dispone sobre la capa de impermeabilización para protegerla de las radiaciones ultravioletas y del impacto térmico directo del sol y además favorece la escorrentía y la evacuación del agua hacia los sumideros.

**Capa de regulación:** capa que se dispone sobre la capa drenante o el terreno para eliminar las posibles irregularidades y desniveles y así recibir de forma homogénea el hormigón de la solera o la placa.

**Capa separadora:** capa que se intercala entre elementos del sistema de impermeabilización para todas o algunas de las finalidades siguientes:

- a) evitar la adherencia entre ellos;
- b) proporcionar protección física o química a la membrana;
- c) permitir los movimientos diferenciales entre los *componentes* de la cubierta;
- d) actuar como capa antipunzonante;
- e) actuar como capa filtrante;
- f) actuar como capa ignífuga.

**Capilaridad:** fenómeno según el cual la superficie de un líquido en contacto con un sólido se eleva o se deprime debido a la fuerza resultante de atracciones entre las moléculas del líquido (cohesión) y las de éste con las del sólido (adhesión).

**Coefficiente de permeabilidad:** parámetro indicador del grado de permeabilidad de un suelo medido por la velocidad de paso del agua a través de él. Se expresa en m/s o cm/s. Puede determinarse directamente mediante ensayo en permeámetro o mediante ensayo in situ, o indirectamente a partir de la granulometría y la porosidad del terreno.

**Componente:** cada una de las partes de las que consta un *elemento constructivo*.

**Cubrejunta:** pequeña pieza de madera o metal que se utiliza para fijar una junta a tope.

**Drenaje:** operación de dar salida a las aguas muertas o a la excesiva humedad de los terrenos por medio de zanjas o cañerías.

**Elemento constructivo:** parte del edificio con una función independiente. Se entienden como tales los suelos, los muros, las fachadas y las cubiertas.

**Elemento pasante:** elemento que atraviesa un elemento constructivo. Se entienden como tales las bajantes y las chimeneas que atraviesan las cubiertas.

**Encachado:** capa de grava de diámetro grande que sirve de base a una solera apoyada en el terreno con el fin de dificultar la ascensión del agua del terreno por capilaridad a ésta.

**Enjarje:** cada uno de los dentellones que se forman en la interrupción lateral de un muro para su trabazón al proseguirlo.

**Formación de pendientes (sistema de):** sistema constructivo situado sobre el soporte resistente de una cubierta y que tiene una inclinación para facilitar la evacuación de agua.

**Geotextil:** tipo de lámina plástica que contiene un tejido de refuerzo y cuyas principales funciones son filtrar, proteger químicamente y desolidarizar capas en contacto.

**Grado de impermeabilidad:** número indicador de la resistencia al paso del agua característica de una *solución constructiva* definido de tal manera que crece al crecer dicha resistencia y, en consecuencia, cuanto mayor sea la sollicitación de humedad mayor debe ser el grado de impermeabilidad de dicha solución para alcanzar el mismo resultado. La gradación se aplica a las soluciones de cada *elemento constructivo* de forma independiente a las de los demás elementos. Por lo tanto, las gradaciones de los distintos elementos no son necesariamente equivalentes: así, el grado 3 de un muro no tiene por qué equivaler al grado 3 de una fachada.

**Higroscopicidad:** propiedad de un material de absorber o ceder agua en función de la humedad relativa del ambiente en que se encuentra.

**Hoja principal:** hoja de una fachada cuya función es la de soportar el resto de las hojas y *componentes* de la fachada, así como, en su caso desempeñar la función estructural.

**Hormigón de consistencia fluida:** hormigón que, ensayado en la mesa de sacudidas, presenta un asentamiento comprendido entre el 70% y el 100%, que equivale aproximadamente a un asiento superior mayor que 20 cm en el cono de Abrams.

**Hormigón de elevada compacidad:** hormigón con un índice muy reducido de huecos en su granulometría.

**Hormigón hidrófugo:** hormigón que, por contener sustancias de carácter químico hidrófobo, evita o disminuye sensiblemente la absorción de agua.

**Hormigón de retracción moderada:** hormigón que sufre poca reducción de volumen como consecuencia del proceso físico-químico del fraguado, endurecimiento o desecación.

**Impermeabilización:** procedimiento destinado a evitar el mojado o la absorción de agua por un material o *elemento constructivo*. Puede hacerse durante su fabricación o mediante la posterior aplicación de un tratamiento.

**Impermeabilizante:** producto que evita el paso de agua a través de los materiales tratados con él.

**Índice pluviométrico anual:** para un año dado, es el cociente entre la precipitación media y la precipitación media anual de la serie.

**Inyección:** técnica de recalce consistente en el refuerzo o consolidación de un terreno de cimentación mediante la introducción en él a presión de un mortero de cemento fluido con el fin de que rellene los huecos existentes.

**Intradós:** superficie interior del muro.

**Lámina drenante:** lámina que contiene nodos o algún tipo de pliegue superficial para formar canales por donde pueda discurrir el agua.

**Lámina filtrante:** lámina que se interpone entre el terreno y un *elemento constructivo* y cuya característica principal es permitir el paso del agua a través de ella e impedir el paso de las partículas del terreno.

**Limahoya:** línea de intersección de dos vertientes de cubierta que se juntan formando un ángulo cóncavo.

**Limatesa:** línea de intersección de dos vertientes de cubierta que se juntan formando un ángulo convexo.

**Llaga:** junta vertical entre dos ladrillos de una misma hilada.

**Lodo de bentonita:** suspensión en agua de bentonita que tiene la cualidad de formar sobre una superficie porosa una película prácticamente impermeable y que es tixotrópica, es decir, tiene la facultad de adquirir en estado de reposo una cierta rigidez.

**Mortero hidrófugo:** mortero que, por contener sustancias de carácter químico hidrófobo, evita o disminuye sensiblemente la absorción de agua.

**Mortero hidrófugo de baja retracción:** mortero que reúne las siguientes características:

- a) contiene sustancias de carácter químico hidrófobo que evitan o disminuyen sensiblemente la absorción de agua;
- b) experimenta poca reducción de volumen como consecuencia del proceso físico-químico del fraguado, endurecimiento o desecación.

**Mortero pobre:** mortero que tiene una dosificación, expresada en Kg de cemento por m<sup>3</sup> de arena, menor o igual que 1/8.

**Muro flexorresistente:** muro armado que resiste esfuerzos de compresión y de flexión. Este tipo de muro se construye después de realizado el vaciado del terreno del sótano.

**Muro de gravedad:** muro no armado que resiste esfuerzos principalmente de compresión. Este tipo de muro se construye después de realizado el vaciado del terreno del sótano.

**Muro pantalla:** muro armado que resiste esfuerzos de compresión y de flexión. Este tipo de muro se construye en el terreno mediante el vaciado del terreno exclusivo del muro y el consiguiente hormigonado in situ o mediante el hincado en el terreno de piezas prefabricadas. El vaciado del terreno del sótano se realiza una vez construido el muro.

**Muro parcialmente estanco:** muro compuesto por una hoja exterior resistente, una cámara de aire y una hoja interior. El muro no se impermeabiliza sino que se permite el paso del agua del terreno hasta la cámara donde se recoge y se evacua.

**Nivel freático:** valor medio anual de la profundidad con respecto a la superficie del terreno de la cara superior de la capa freática.

**Permeabilidad al vapor de agua:** cantidad de vapor de agua que se transmite a través de un material de espesor unidad por unidad de área, unidad de tiempo y de diferencia de presiones parciales de vapor de agua. La permeabilidad se expresa en g·m/(MN·s) o en g·cm/(mmHG·m<sup>2</sup>·día).

**Pintura impermeabilizante:** compuesto líquido pigmentado que se convierte en película sólida después de su aplicación y que impide la filtración y la absorción de agua a través de él.

**Placa:** solera armada para resistir mayores esfuerzos de flexión como consecuencia, entre otros, del empuje vertical del agua freática.

**Pozo drenante:** pozo efectuado en el terreno con entibación perforada para permitir la llegada del agua del terreno circundante a su interior. El agua se extrae por bombeo.

**Revestimiento continuo:** revestimiento que se aplica en forma de pasta fluida directamente sobre la superficie que se reviste. Puede ser a base de morteros hidráulicos, plástico o pintura.

**Revestimiento discontinuo:** revestimiento conformado a partir de piezas (baldosas, lamas, placas, etc.) de materiales naturales o artificiales que se fijan a las superficies mediante sistemas de agarre o anclaje. Según sea este sistema de fijación el revestimiento se considera pegado o fijado mecánicamente.

**Revestimiento exterior:** revestimiento de la fachada dispuesto en la cara exterior de la misma.

**Sistema adherido:** sistema de fijación en el que la impermeabilización se adhiere al elemento que sirve de soporte en toda su superficie.

**Sistema fijado mecánicamente:** sistema de fijación en el que la impermeabilización se sujeta al elemento que sirve de soporte mediante fijaciones mecánicas.

**Sistema no adherido:** sistema de fijación en el que la impermeabilización se coloca sobre el soporte sin adherirse al mismo salvo en elementos singulares tales como juntas, desagües, petos, bordes, etc. y en el perímetro de elementos sobresalientes de la cubierta, tales como chimeneas, claraboyas, mástiles, etc.

**Sistema semiadherido:** sistema de fijación en el que la impermeabilización se adhiere al elemento que sirve de soporte en una extensión comprendida entre el 15 y el 50 %.

**Solera:** capa gruesa de hormigón apoyada sobre el terreno, que se dispone como pavimento o como base para un solado.

**Solución constructiva:** *elemento constructivo* caracterizado por los *componentes* concretos que lo forman junto con otros elementos del contorno ajenos al *elemento constructivo* cuyas características influyen en el nivel de prestación proporcionado.

**Sub-base:** capa de bentonita de sodio sobre hormigón de limpieza dispuesta debajo del suelo.

**Succión:** capacidad de imbibición de agua por capilaridad de un producto mediante inmersión parcial en un período corto de tiempo.

**Suelo elevado:** suelo situado en la base del edificio en el que la relación entre la suma de la superficie de contacto con el terreno y la de apoyo, y la superficie del suelo es inferior a 1/7.

**Trasdós:** superficie exterior de un muro.

**Tubo drenante:** tubo enterrado cuyas paredes están perforadas para permitir la llegada del agua del terreno circundante a su interior.

**Valor básico de la velocidad del viento:** corresponde al valor característico de la velocidad media del viento a lo largo de un periodo de 10 minutos, tomada en zona plana y desprotegida frente al viento a una altura de 10 m sobre el suelo. Dicho valor característico es el valor cuya probabilidad anual de ser sobrepasado es de 0,02 (período de retorno de 50 años).

**Zanja drenante:** zanja que recoge el agua del terreno circundante y la conduce a la red de alcantarillado o de saneamiento.

**Zona eólica:** zona geográfica que engloba todos los puntos que tienen un *valor básico de la velocidad del viento*,  $V$ , comprendido dentro del mismo intervalo de los siguientes:

zona A cuando  $V = 26$  m/s

zona B cuando  $V = 27$  m/s

zona C cuando  $V = 29$  m/s

**Zona pluviométrica de promedios:** zona geográfica que engloba todos los puntos que tienen un *índice pluviométrico anual*,  $p$ , comprendido dentro del mismo intervalo de los siguientes:

zona I cuando  $p > 2000$  mm

zona II cuando  $1000 \text{ mm} < p \leq 2000$  mm

zona III cuando  $500 \text{ mm} < p \leq 1000$  mm

zona IV cuando  $300 \text{ mm} < p \leq 500$  mm

zona V cuando  $p < 300$  mm

## Apéndice B Notación

- 1 En este apéndice se recogen, ordenados alfabéticamente, los símbolos que se utilizan en esta sección del DB junto con las correspondientes magnitudes y unidades.
  - $A_h$ : superficie de la hoja interior de un *muro parcialmente estanco*, [m<sup>2</sup>].
  - $A_s$ : superficie del suelo elevado, [m<sup>2</sup>].
  - $A_c$ : superficie de la cubierta, [m<sup>2</sup>].
  - H: diferencia entre la profundidad de la cara superior de la capa impermeable y el nivel freático antes de la intervención, [m].
  - $h_o$ : diferencia entre la profundidad de la cara superior de la capa impermeable y el nivel freático en el punto del terreno donde está situado el tubo drenante, [m].
  - $K_s$ : coeficiente de permeabilidad del terreno, [m/s ó cm/s].
  - NF: *nivel freático*, [m].
  - P: profundidad del arranque del muro con respecto a la superficie del terreno, [m];
  - p: índice pluviométrico anual, [mm].
  - q: caudal de drenaje por metro lineal de muro, [m<sup>3</sup>/(s.m)].
  - R: radio de acción del drenaje, equivalente a la distancia de la zona de recarga del acuífero, [m].
  - $S_s$ : área efectiva total de las aberturas de ventilación de una cámara, [cm<sup>2</sup>].
  - V: valor básico de la velocidad del viento, [m/s].



## Apéndice C Cálculo del caudal de drenaje

1 El caudal de drenaje por metro lineal de muro en  $\text{m}^3/(\text{s}\cdot\text{m})$  debido al encuentro con una capa freática,  $q$ , se obtiene por el procedimiento que se expone a continuación (Véase la figura C.1).

a) Cuando el arranque del muro coincide o está por debajo de la cara superior de una capa impermeable el caudal se obtiene mediante la fórmula C.1 o la fórmula C.2

$$q = \frac{K_s(P - NF)}{10} \quad (\text{C.1})$$

$$q = \frac{K_s(H^2 - h_o^2)}{2R} \quad (\text{C.2})$$

siendo

P la profundidad del arranque del muro con respecto a la superficie del terreno, [m];

NF el nivel freático, [m];

q el caudal de drenaje por metro lineal de muro, [ $\text{m}^3/(\text{s}\cdot\text{m})$ ];

$K_s$  el coeficiente de permeabilidad del terreno, [m/s];

H la diferencia entre la profundidad de la cara superior de la capa impermeable y el nivel freático antes de la intervención, [m];

$h_o$  la diferencia entre la profundidad de la cara superior de la capa impermeable y el nivel freático en el punto del terreno donde está situado el tubo drenante, [m];

R el radio de acción del drenaje, equivalente a la distancia de la zona de recarga del acuífero, [m].

b) Cuando el arranque del muro no alcanza ninguna capa impermeable, el caudal se obtiene mediante la fórmula

$$q = \frac{K_s \left[ 0,73 + 0,27 \frac{H - h_o}{H} \right] (H^2 - h_o^2)}{2R} \quad (\text{C.3})$$

siendo

$K_s$ , H,  $h_o$  y R lo indicado para el caso a).

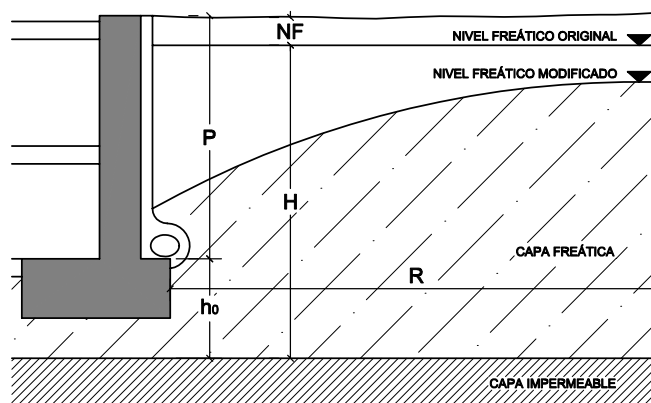


Figura C.1

# Sección HS 2

## Recogida y evacuación de residuos

### 1 Generalidades

#### 1.1 Ámbito de aplicación

- 1 Esta sección se aplica a los edificios de viviendas de nueva construcción, tengan o no locales destinados a otros usos, en lo referente a la recogida de los *residuos ordinarios* generados en ellos.
- 2 Para los edificios y locales con otros usos la demostración de la conformidad con las exigencias básicas debe realizarse mediante un estudio específico adoptando criterios análogos a los establecidos en esta sección.

#### 1.2 Procedimiento de verificación

- 1 Para la aplicación de esta sección debe seguirse la secuencia de verificaciones que se expone a continuación.
- 2 Cumplimiento de las condiciones de diseño y dimensionado del apartado 2 relativas al sistema de almacenamiento y traslado de *residuos*:
  - a) la existencia del almacén de *contenedores de edificio* y las condiciones relativas al mismo, cuando el edificio esté situado en una zona en la que exista *recogida puerta a puerta* de alguna de las fracciones de los *residuos ordinarios*;
  - b) la existencia de la reserva de espacio y las condiciones relativas al mismo, cuando el edificio esté situado en una zona en la que exista *recogida centralizada* con *contenedores de calle* de superficie de alguna de las fracciones de los *residuos ordinarios*;
  - c) las condiciones relativas a la instalación de traslado por *bajantes*, en el caso de que se haya dispuesto ésta;
  - d) la existencia del espacio de *almacenamiento inmediato* y las condiciones relativas al mismo.
- 3 Cumplimiento de las condiciones de mantenimiento y conservación del apartado 3.

### 2 Diseño y dimensionado

#### 2.1 Almacén de *contenedores de edificio* y espacio de reserva

- 1 Cada edificio debe disponer como mínimo de un almacén de *contenedores de edificio* para las fracciones de los *residuos* que tengan *recogida puerta a puerta*, y, para las fracciones que tengan *recogida centralizada* con *contenedores de calle* de superficie, debe disponer de un espacio de reserva en el que pueda construirse un almacén de contenedores cuando alguna de estas fracciones pase a tener *recogida puerta a puerta*.
- 2 En el caso de viviendas aisladas o agrupadas horizontalmente, el almacén de *contenedores de edificio* y el espacio de reserva pueden disponerse de tal forma que sirva a varias viviendas.



### 2.1.1 Situación

- 1 El almacén y el espacio de reserva, en el caso de que estén fuera del edificio, deben estar situados a una distancia del acceso del mismo menor que 25 m.
- 2 El recorrido entre el almacén y el punto de recogida exterior debe tener una anchura libre de 1,20 m como mínimo, aunque se admiten estrechamientos localizados siempre que no se reduzca la anchura libre a menos de 1 m y que su longitud no sea mayor que 45 cm. Cuando en el recorrido existan puertas de apertura manual éstas deben abrirse en el sentido de salida. La pendiente debe ser del 12 % como máximo y no deben disponerse escalones.

### 2.1.2 Superficie

#### 2.1.2.1 Superficie útil del almacén

- 1 La superficie útil del almacén debe calcularse mediante la fórmula siguiente:

$$S = 0,8 \cdot P \cdot \sum (T_f \cdot G_f \cdot C_f \cdot M_f) \quad (2.1)$$

siendo

S la superficie útil [m<sup>2</sup>];

P el número estimado de ocupantes habituales del edificio que equivale a la suma del número total de dormitorios sencillos y el doble de número total de dormitorios dobles;

T<sub>f</sub> el período de recogida de la fracción [días];

G<sub>f</sub> el volumen generado de la fracción por persona y día [dm<sup>3</sup>/(persona·día)], que equivale a los siguientes valores:

Papel / cartón	1,55
Envases ligeros	8,40
Materia orgánica	1,50
Vidrio	0,48
Varios	1,50

C<sub>f</sub> el factor de contenedor [m<sup>2</sup>/l], que depende de la capacidad del contenedor de edificio que el servicio de recogida exige para cada fracción y que se obtiene de la tabla 2.1;

Tabla 2.1 Factor de contenedor

Capacidad del contenedor de edificio en l	C <sub>f</sub> en m <sup>2</sup> /l
120	0,0050
240	0,0042
330	0,0036
600	0,0033
800	0,0030
1.100	0,0027

M<sub>f</sub> un factor de mayoración que se utiliza para tener en cuenta que no todos los ocupantes del edificio separan los *residuos* y que es igual a 4 para la fracción varios y a 1 para las demás fracciones.

- 2 Con independencia de lo anteriormente expuesto, la superficie útil del almacén debe ser como mínimo 3 m<sup>2</sup>.

#### 2.1.2.2 Superficie del espacio de reserva

- 1 La superficie de reserva debe calcularse mediante la fórmula siguiente:

$$S_R = P \cdot \sum F_f \quad (2.2)$$

siendo

S<sub>R</sub> la superficie de reserva [m<sup>2</sup>];

- P el número estimado de ocupantes habituales del edificio que equivale a la suma del número total de dormitorios sencillos y el doble de número total de dormitorios dobles;
- $F_f$  el factor de fracción [ $m^2$ /persona], que se obtiene de la tabla 2.2.

Tabla 2.2 Factor de fracción

Fracción	$F_f$ en $m^2$ /persona
Papel / cartón	0,039
Envases ligeros	0,060
Materia orgánica	0,005
Vidrio	0,012
Varios	0,038

- 2 Con independencia de lo anteriormente expuesto, la superficie de reserva debe ser como mínimo  $3,5 m^2$ .

### 2.1.3 Otras características

- 1 El almacén de contenedores debe tener las siguientes características:
- su emplazamiento y su diseño deben ser tales que la temperatura interior no supere  $30^\circ$ ;
  - el revestimiento de las paredes y el suelo debe ser impermeable y fácil de limpiar; los encuentros entre las paredes y el suelo deben ser redondeados;
  - debe contar al menos con una toma de agua dotada de válvula de cierre y un sumidero sifónico antimúridos en el suelo;
  - debe disponer de una iluminación artificial que proporcione 100 lux como mínimo a una altura respecto del suelo de 1 m y de una base de enchufe fija 16A 2p+T según UNE 20.315:1994;
  - satisfará las condiciones de protección contra incendios que se establecen para los almacenes de residuos en el apartado 2 de la Sección SI-1 del DB-SI Seguridad en caso de incendio;
  - en el caso de traslado de *residuos por bajante*
    - si se dispone una tolva intermedia para almacenar los *residuos* hasta su paso a los contenedores, ésta debe ir provista de una compuerta para su vaciado y limpieza, así como de un punto de luz que proporcione 1.000 lúmenes situado en su interior sobre la compuerta, y cuyo interruptor esté situado fuera de la tolva;
    - el suelo debe ser flotante y debe tener una frecuencia de resonancia de 50 Hz como máximo calculada según el método descrito en el DB HR Protección frente a ruido.

## 2.2 Instalaciones de traslado por bajantes

### 2.2.1 Condiciones generales

- Las compuertas de vertido deben situarse en zonas comunes y a una distancia de las viviendas menor que 30 m, medidos horizontalmente.
- El traslado del vidrio no se debe realizar mediante el sistema de traslado por *bajantes*.

### 2.2.2 Condiciones particulares de las bajantes

- Las *bajantes* deben ser metálicas o de cualquier material de clase de reacción al fuego A1, impermeable, anticorrosivo, imputrescible y resistente a los golpes. Las superficies interiores deben ser lisas.
- Las *bajantes* deben separarse del resto de los recintos del edificio mediante muros que en función de las características de resistencia a fuego sean de clase EI-120.
- Cuando se utilicen conductos prefabricados, deben sujetarse éstos a los elementos estructurales o a los muros mediante bridas o abrazaderas de tal modo que la frecuencia

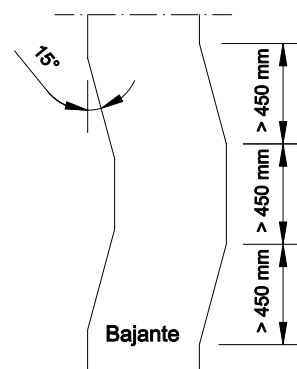


Figura 2.1 Acodadura de bajante

de resonancia al conjunto sea 30 Hz como máximo calculada según el método descrito en el DB-HR Protección frente a ruido.

- 4 Las *bajantes* deben disponerse verticalmente, aunque pueden realizarse cambios de dirección respecto a la vertical no mayores que 30°. Para evitar los ruidos producidos por una velocidad excesiva en la caída de los *residuos*, cada 10 m de conducto debe disponerse una acodadura con cuatro codos de 15° cada uno como máximo según la figura 2.1, o adoptarse otra solución que produzca el mismo efecto.
- 5 Las *bajantes* deben tener un diámetro de 450 mm como mínimo.
- 6 Las *bajantes* de los sistemas de traslado por gravedad deben ventilarse por el extremo superior con un aspirador estático y, en dicho extremo, debe disponerse una toma de agua con racor para manguera y una compuerta para limpieza dotada de cierre hermético y cerradura.
- 7 Las *bajantes* de los sistemas neumáticos deben conectarse a un conducto de ventilación de una sección no menor que 350 cm<sup>2</sup>.
- 8 El extremo superior de la *bajante* en los sistemas de traslado por gravedad y del conducto de ventilación en los sistemas neumáticos deben desembocar en un espacio exterior adecuado de tal manera que (véase la figura 2.2) el tramo exterior sobre la cubierta tenga una altura de 1 m como mínimo y supere las siguientes alturas en función de su emplazamiento:
  - a) la altura de cualquier obstáculo que esté a una distancia comprendida entre 2 y 10 m;
  - b) 1,3 veces la altura de cualquier obstáculo que esté a una distancia menor o igual que 2 m.

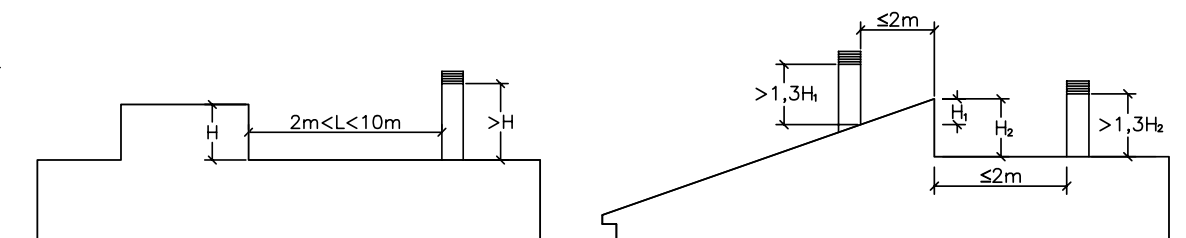


Figura 2.2 Ejemplos de altura libre del extremo superior de la *bajante* sobre la cubierta

- 9 En el extremo inferior de la *bajante* en los sistemas de traslado por gravedad debe disponerse una compuerta de cierre y un sistema que impida que, como consecuencia de la acumulación de los *residuos* en el tramo de la *bajante* inmediatamente superior a la compuerta de cierre, los *residuos* alcancen la compuerta de vertido más baja.

### 2.2.3 Condiciones particulares de las compuertas de vertido

- 1 Las compuertas de vertido deben ser metálicas o de material con clase de reacción al fuego A1, impermeable, anticorrosivo, imputrescible y resistente a los golpes. En función de las características de resistencia a fuego deben ser de clase EI-60. Las superficies interiores deben ser lisas.
- 2 Para que la unión de las compuertas con las *bajantes* sea estanca, debe disponerse un cierre con burlete elástico o adoptarse otra solución que produzca el mismo efecto.
- 3 Las compuertas deben ser de tal forma que permitan
  - a) el vertido de los *residuos* con facilidad;
  - b) su limpieza interior con facilidad;
  - c) el acceso para eliminar los atascos que se produzcan en las *bajantes*.
- 4 Las compuertas deben ir provistas de cierre hermético y silencioso. Para evitar que cuando haya una compuerta abierta se pueda abrir otra, debe disponerse un sistema de enclavamiento eléctrico o adoptarse otra solución que produzca el mismo efecto.
- 5 Cuando las compuertas sean circulares deben tener un diámetro comprendido entre 300 y 350 mm y, cuando sean rectangulares, deben tener unas dimensiones comprendidas entre 300x300 y 350x350 mm.
- 6 La zona situada alrededor de la compuerta y el suelo adyacente de acuerdo con la figura 2.3 deben revestirse con un acabado impermeable que sea fácilmente lavable:

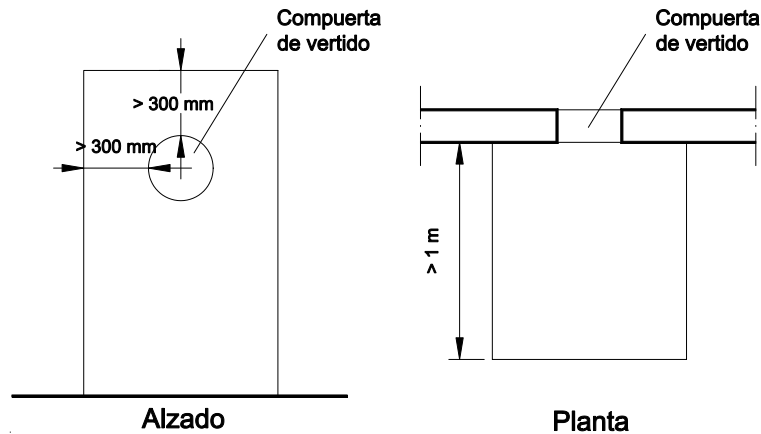


Figura 2.3 Zona de acabado impermeable y lavable

### 2.2.4 Condiciones particulares de las estaciones de carga de los sistemas neumáticos

- 1 La *estación de carga* debe disponer de un tramo vertical de 2,5 m de *bajante* para almacenamiento de los *residuos*, una *válvula de residuos* situada en el extremo inferior del tramo vertical y una *válvula de aire* situada a la misma altura que la *válvula de residuos*.
- 2 Las estaciones de carga deben situarse en un recinto que tenga las siguientes características:
  - a) los cerramientos deben dimensionarse para una depresión de 2,95 kPa como mínimo;
  - b) debe disponer de una iluminación artificial que proporcione 100 lux como mínimo a una altura respecto del suelo de 1 m y de una base de enchufe fija 16A 2p+T según UNE 20.315:1994;
  - c) debe disponer de una puerta de acceso batiente hacia fuera;
  - d) el revestimiento de las paredes y el suelo debe ser impermeable y fácil de limpiar y el de aquel último debe ser además antideslizante; los encuentros entre las paredes y el suelo deben ser redondeados;
  - e) debe contar al menos con una toma de agua dotada de válvula de cierre y un desagüe antimúridos.

### 2.3 Espacios de *almacenamiento inmediato* en las viviendas

- 1 Deben disponerse en cada vivienda espacios para almacenar cada una de las cinco fracciones de los *residuos ordinarios* generados en ella.
- 2 En el caso de viviendas aisladas o agrupadas horizontalmente, para las fracciones de papel / cartón y vidrio, puede utilizarse como espacio de *almacenamiento inmediato* el almacén de *contenedores de edificio*.
- 3 La capacidad de almacenamiento para cada fracción debe calcularse mediante la siguiente fórmula:

$$C = CA \cdot P_v \quad (2.3)$$

siendo

C la capacidad de almacenamiento en la vivienda por fracción [dm<sup>3</sup>];

CA el coeficiente de almacenamiento [dm<sup>3</sup>/persona] cuyo valor para cada fracción se obtiene en la tabla 2.3;

Tabla 2.3 Coeficiente de almacenamiento, CA

Fracción	CA
Envases ligeros	7,80
Materia orgánica	3,00
Papel / cartón	10,85
Vidrio	3,36
Varios	10,50

P<sub>v</sub> el número estimado de ocupantes habituales de la vivienda que equivale a la suma del número total de dormitorios sencillos y el doble de número total de dormitorios dobles.

- 4 Con independencia de lo anteriormente expuesto, el espacio de almacenamiento de cada fracción debe tener una superficie en planta no menor que 30x30 cm y debe ser igual o mayor que 45 dm<sup>3</sup>.
- 5 Los espacios destinados a materia orgánica y envases ligeros deben disponerse en la cocina o en zonas anejas auxiliares.
- 6 Estos espacios deben disponerse de tal forma que el acceso a ellos pueda realizarse sin que haya necesidad de recurrir a elementos auxiliares y que el punto más alto esté situado a una altura no mayor que 1,20 m por encima del nivel del suelo.
- 7 El acabado de la superficie de cualquier elemento que esté situado a menos de 30 cm de los límites del espacio de almacenamiento debe ser impermeable y fácilmente lavable.

### 3 Mantenimiento y conservación

#### 3.1 Almacén de *contenedores de edificio*

- 1 Deben señalizarse correctamente los contenedores, según la fracción correspondiente, y el almacén de contenedores. En el interior del almacén de contenedores deben disponerse en un soporte indeleble, junto con otras normas de uso y mantenimiento, instrucciones para que cada fracción se vierta en el contenedor correspondiente.
- 2 Deben realizarse las operaciones de mantenimiento que, junto con su periodicidad, se incluyen en la tabla 3.1.

**Tabla 3.1 Operaciones de mantenimiento**

Operación	Periodicidad
Limpieza de los contenedores	3 días
Desinfección de los contenedores	1,5 meses
Limpieza del suelo del almacén	1 día
Lavado con manguera del suelo del almacén	2 semanas
Limpieza de las paredes, puertas, ventanas, etc.	4 semanas
Limpieza general de las paredes y techos del almacén, incluidos los elementos del sistema de ventilación, las luminarias, etc.	6 meses
Desinfección, desinsectación y desratización del almacén de contenedores	1,5 meses

#### 3.2 Instalaciones de traslado por *bajantes*

- 1 Las compuertas deben estar correctamente señalizadas según la fracción correspondiente.
- 2 En los recintos en los que estén situadas las compuertas deben disponerse, en un soporte indeleble, junto a otras normas de uso y mantenimiento, las instrucciones siguientes:
  - a) cada fracción debe verterse en la compuerta correspondiente;
  - b) no se deben verter por ninguna compuerta *residuos* líquidos, objetos cortantes o punzantes ni vidrio;
  - c) los envases ligeros y la materia orgánica deben verterse introducidos en envases cerrados;
  - d) los objetos de cartón que no quepan por la compuerta deben introducirse troceados y no deben plegarse.
- 3 Deben realizarse las operaciones de mantenimiento que, junto con su periodicidad, se incluyen en la tabla 3.2.

**Tabla 3.2 Operaciones de mantenimiento**

Operación	Periodicidad
Limpieza de las <i>bajantes</i> por gravedad. Revisión y reparación de los daños encontrados	6 meses
<b>Bajantes</b> Limpieza de las <i>bajantes</i> neumáticas. Revisión y reparación de los daños encontrados	1 año
Limpieza de las compuertas de vertido	1 semana

<b>Recinto de estación de carga</b>	Limpieza del suelo	1 semana
	Limpieza de las paredes, las puertas, las ventanas, etc.	2 meses
	Limpieza general de las paredes y techos ,incluidas elementos del sistema de ventilación, luminarias, etc.	6 meses
	Desinfección, desinsectación y desratización	6 meses

---



## Apéndice A Terminología

**Almacenamiento inmediato:** almacenamiento temporal de las fracciones de los *residuos* en el interior de las unidades de uso para reducir la frecuencia del traslado a mano hasta los puntos de recogida.

**Bajante:** conducto vertical que sirve para el traslado por gravedad o neumático de los *residuos* desde las compuertas de vertido hasta los *contenedores de edificio* o las estaciones de carga, respectivamente.

**Contenedores de calle:** *contenedores de recogida* públicos dispuestos en la calle para los *residuos* generados en edificios de su entorno. Estos contenedores pueden ser de superficie, en cuyo caso los usuarios depositan los *residuos* directamente en ellos, o subterráneos, que disponen de un buzón colocado en la superficie para la introducción de los *residuos*.

**Contenedores de edificio:** *contenedores de recogida* privados para los *residuos* generados en una o varias viviendas y que se sitúan en el almacén de *contenedores de edificio*. En estos contenedores se depositan los *residuos* a través de *bajantes* o a mano.

**Contenedores de recogida:** contenedores utilizados para depositar las distintas fracciones de los *residuos ordinarios* generados, a fin de facilitar su traslado y su carga en los camiones del *servicio de recogida*.

**Estación de carga:** parte de la instalación de *recogida neumática* situada en la parte inferior de la *bajante* o de la compuerta de vertido exterior que las conecta con el tramo subterráneo horizontal de la red de tuberías. Generalmente consta de un tramo vertical, válvula de *residuos*, válvula de aire, indicadores de nivel e instrumentación de enclavamiento y control. La función del tramo vertical es el agrupamiento de las bolsas. La válvula de *residuos* se sitúa en la parte inferior del tramo vertical y permite la retención y la expedición de los *residuos* de acuerdo con las órdenes de control. La válvula de aire es transversal a la tubería y permite la entrada de aire para el transporte.

**Factor de contenedor:** factor que se define mediante la siguiente expresión:

$$C_f = \frac{SC}{CC} \quad (A.1)$$

siendo

$C_f$  el factor de contenedor [ $m^2/l$ ];

SC la superficie necesaria para el almacenamiento y maniobra de cada contenedor de edificio [ $m^2$ ];

CC la capacidad de cada contenedor [ $l$ ].

En la tabla A.1 se incluyen los factores de contenedor correspondientes a los *contenedores de edificio* habituales.

Tabla A.1 Factor de contenedor

CC en l	SC en $m^2$	$C_f$ en $m^2/l$
120	0,6	0,0050
240	1,0	0,0042
330	1,2	0,0036
600	2,0	0,0033
800	2,4	0,0030
1.100	3,0	0,0027

**Factor de fracción:** factor que se define mediante la siguiente expresión:

$$F_f = T_f \cdot G_f \cdot C_f \quad (A.2)$$

siendo

$F_f$  el factor de fracción [ $m^2/persona$ ];

$T_f$  el período de recogida de la fracción [días];

$G_f$  el volumen generado de la fracción por persona y día [ $dm^3/(persona \cdot día)$ ], que equivale a los siguientes valores:

Papel / cartón	1,55
Envases ligeros	8,40
Materia orgánica	1,50
Vidrio	0,48
Varios	1,50



$C_f$  el factor de contenedor [ $m^2/l$ ].

El factor de fracción se utiliza para determinar el espacio que debe reservarse en los edificios situados en las zonas en las que exista *recogida centralizada* con *contenedores de calle* de superficie, por lo que se desconocen los valores de  $T_f$  y  $C_f$  que se deberían utilizar en el caso de establecerse una *recogida puerta a puerta*. Por ello, y a falta de estos datos reales, se toman los valores establecidos en la tabla A.2.

**Tabla A.2 Factor de fracción**

Fracción	$T_f$ en días	$G_f$ en $dm^3/(persona \cdot día)$	$C_f$ en $m^2/l$	$F_f$ en $m^2/persona$
Papel / cartón	7	1,55		0,039
Envases ligeros	2	8,40		0,060
Materia orgánica	1	1,50	0,0036	0,005
Vidrio	7	0,48		0,012
Varios	7	1,50		0,038

**Recogida neumática:** sistema en el que los *residuos* se almacenan en estaciones de carga que se alimentan a través de compuertas de vertido o buzones situados en espacios comunes o públicos. Los *residuos* almacenados se aspiran intermitentemente desde una instalación central que da servicio a un conjunto de edificios y se depositan en los contenedores de transporte situados en ella.

**Recogida centralizada:** sistema en el que el *servicio de recogida* retira los *residuos* de los *contenedores de calle*, tanto los de superficie como los subterráneos.

**Recogida puerta a puerta:** sistema en el que el *servicio de recogida* retira los *residuos* de los *contenedores de edificio*, bien accediendo al almacén de los mismos, bien directamente en la vía pública a donde los sacan los usuarios.

**Residuo:** (de acuerdo con la Ley 10/1998, de 21 de Abril, de Residuos. Normas reguladoras de los residuos) cualquier sustancia u objeto perteneciente a alguna de las categorías que figuran en el anejo de dicha ley, del cual su poseedor se desprenda o del que tenga la intención u obligación de desprenderse. En todo caso tendrán esta consideración los que figuren en la Lista Europea de Residuos (LER), aprobada por las Instituciones Comunitarias.

**Residuos ordinarios:** parte de los *residuos urbanos* generada en los edificios, con excepción de:

- animales domésticos muertos, muebles y enseres;
- residuos* y escombros procedentes de obras menores de construcción y reparación domiciliaria.

Las fracciones y los componentes principales de estos *residuos* se detallan en la tabla A.3.

**Tabla A.3 Fracciones y componentes principales de los residuos ordinarios**

Fracción	Componentes
Envases ligeros	Bolsas de plástico
	Botellas y garrafas de plástico
	Brics
	Envases de plástico
	Latas metálicas
Materia orgánica	Corcho
	Restos de comidas
	Restos de preparación de comidas
	Servilletas de papel y papel de cocina usados
Papel y cartón	Diarios y revistas
	Embalajes de cartón
	Envases de cartón
	Hojas de publicidad
	Papel de oficina
Vidrio	Botellas
	Botes
Varios <sup>(1)</sup>	Cenizas
	Cuero
	Goma, caucho
	Maderas
	Pañales

<sup>(1)</sup> Cuando alguna fracción no se separa se deposita en la fracción varios.

**Residuos urbanos:** (de acuerdo con la Ley 10/1998, de 21 de Abril 1998, de Residuos. Normas reguladoras de los residuos) los generados en los domicilios particulares, comercios, oficinas y servicios, así como todos aquellos que no tengan la calificación de peligrosos y que por su naturaleza o composición puedan asimilarse a los producidos en los anteriores lugares o actividades. Tendrán también la consideración de residuos urbanos los siguientes:

- a) *residuos* procedentes de la limpieza de vías públicas, zonas verdes, áreas recreativas y playas;
- b) animales domésticos muertos, así como muebles, enseres y vehículos abandonados;
- c) *residuos* y escombros procedentes de obras menores de construcción y reparación domiciliaria.

**Servicio de recogida:** servicio encargado de recoger los *residuos* generados en los edificios y transportarlos hasta las instalaciones de reciclaje, valorización o eliminación. Este servicio lo presta habitualmente la administración municipal, bien directamente bien a través de empresas contratadas; aunque en algunos casos lo hace una agrupación de municipios o una administración supramunicipal.



## Apéndice B Notación

- 1 En este apéndice se recogen, ordenados alfabéticamente, los símbolos correspondientes a las magnitudes que se utilizan en esta sección del DB junto con sus unidades.
  - C: capacidad de almacenamiento en la vivienda por fracción, [dm<sup>3</sup>].
  - CA: coeficiente de almacenamiento, [dm<sup>3</sup>/persona].
  - CC: capacidad de cada contenedor, [l].
  - C<sub>f</sub>: factor de contenedor adimensional.
  - F<sub>f</sub>: factor de fracción adimensional.
  - G<sub>f</sub>: volumen generado de la fracción por persona y día, [dm<sup>3</sup>/(persona·día)].
  - M<sub>f</sub>: factor de mayoración adimensional.
  - P: número estimado de ocupantes habituales del edificio.
  - P<sub>v</sub>: número estimado de ocupantes habituales de la vivienda.
  - S: superficie útil, [m<sup>2</sup>].
  - SC: superficie necesaria para el almacenamiento y maniobra de un contenedor de edificio, [m<sup>2</sup>].
  - S<sub>R</sub>: superficie de reserva, [m<sup>2</sup>].
  - T<sub>f</sub>: período de recogida de la fracción, [día].

## Sección HS 3

### Calidad del aire interior

## 1 Generalidades

### 1.1 Ámbito de aplicación

- 1 Esta sección se aplica, en los edificios de viviendas, al interior de las mismas, los almacenes de residuos, los trasteros, los aparcamientos y garajes; y, en los edificios de cualquier otro uso, a los aparcamientos y los garajes. Se considera que forman parte de los aparcamientos y garajes las zonas de circulación de los vehículos.
- 2 Para *locales* de otros tipos la demostración de la conformidad con las exigencias básicas debe verificarse mediante un tratamiento específico adoptando criterios análogos a los que caracterizan las condiciones establecidas en esta sección.

### 1.2 Procedimiento de verificación

- 1 Para la aplicación de esta sección debe seguirse la secuencia de verificaciones que se expone a continuación.
- 2 Cumplimiento de las condiciones establecidas para los caudales del apartado 2.
- 3 Cumplimiento de las condiciones de diseño del sistema de ventilación del apartado 3:
  - a) para cada tipo de *local*, el tipo de ventilación y las condiciones relativas a los medios de ventilación, ya sea natural, mecánica o híbrida;
  - b) las condiciones relativas a los elementos constructivos siguientes:
    - i) aberturas y bocas de ventilación;
    - ii) *conductos de admisión*;
    - iii) *conductos de extracción para ventilación híbrida*;
    - iv) *conductos de extracción para ventilación mecánica*;
    - v) *aspiradores híbridos, aspiradores mecánicos y extractores*;
    - vi) ventanas y puertas exteriores.
- 4 Cumplimiento de las condiciones de dimensionado del apartado 4 relativas a los elementos constructivos.
- 5 Cumplimiento de las condiciones de los productos de construcción del apartado 5.
- 6 Cumplimiento de las condiciones de construcción del apartado 6.
- 7 Cumplimiento de las condiciones de mantenimiento y conservación del apartado 7.

## 2 Caracterización y cuantificación de las exigencias

- 1 El *caudal de ventilación* mínimo para los *locales* se obtiene en la tabla 2.1 teniendo en cuenta las reglas que figuran a continuación.
- 2 El número de ocupantes se considera igual,
  - a) en cada dormitorio individual, a uno y, en cada dormitorio doble, a dos;

- b) en cada comedor y en cada sala de estar, a la suma de los contabilizados para todos los dormitorios de la vivienda correspondiente.
- 3 En los *locales* de las viviendas destinados a varios usos se considera el caudal correspondiente al uso para el que resulte un caudal mayor.

Tabla 2.1 Caudales de ventilación mínimos exigidos

		Caudal de ventilación mínimo exigido $q_v$ en l/s		
		Por ocupante	Por $m^2$ útil	En función de otros parámetros
Locales	Dormitorios	5		
	Salas de estar y comedores	3		
	Aseos y cuartos de baño			15 por <i>local</i>
	Cocinas		2 <sup>(1)</sup>	50 por <i>local</i> <sup>(2)</sup>
	Trasteros y sus zonas comunes		0,7	
	Aparcamientos y garajes			120 por plaza
	Almacenes de residuos		10	

<sup>(1)</sup> En las cocinas con sistema de cocción por combustión o dotadas de calderas no estancas este caudal se incrementa en 8 l/s.

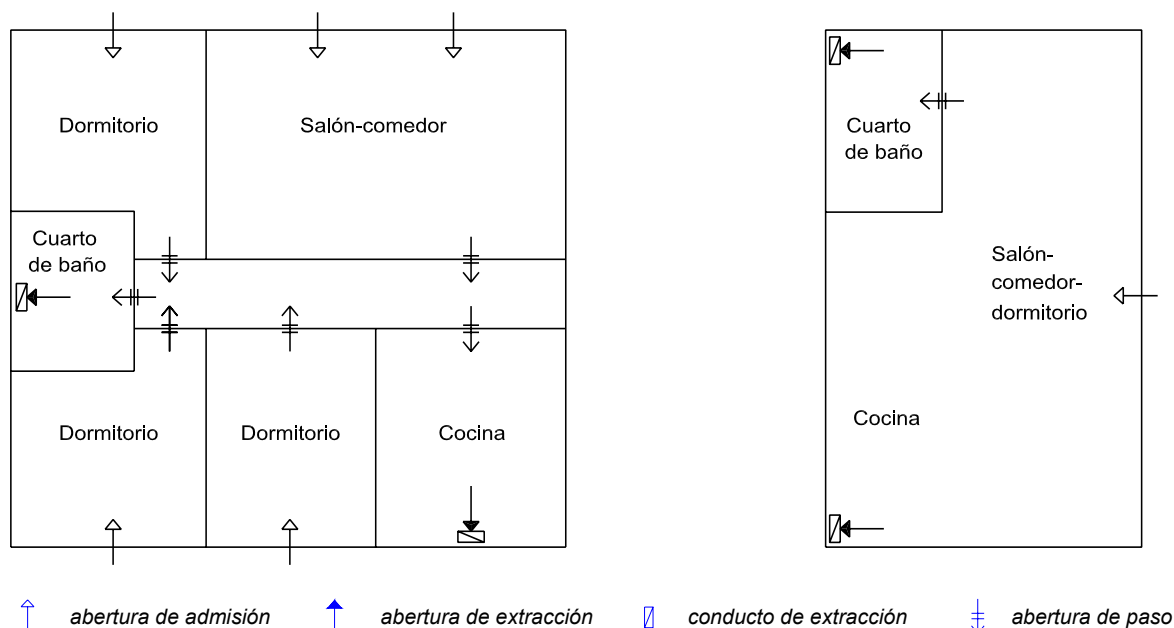
<sup>(2)</sup> Este es el caudal correspondiente a la ventilación adicional específica de la cocina (véase el párrafo 3 del apartado 3.1.1).

### 3 Diseño

#### 3.1 Condiciones generales de los sistemas de ventilación

##### 3.1.1 Viviendas

- 1 Las viviendas deben disponer de un sistema general de *ventilación* que puede ser *híbrida* o *mecánica* con las siguientes características (véanse los ejemplos de la figura 3.1):
- el aire debe circular desde los *locales* secos a los húmedos, para ello los comedores, los dormitorios y las salas de estar deben disponer de aberturas de *admisión*; los aseos, las cocinas y los cuartos de baño deben disponer de aberturas de *extracción*; las particiones situadas entre los locales con *admisión* y los locales con *extracción* deben disponer de *aberturas de paso*;
  - los *locales* con varios usos de los del punto anterior, deben disponer en cada zona destinada a un uso diferente de las aberturas correspondientes;
  - cuando las carpinterías exteriores sean de clase 2, 3 ó 4 según norma UNE EN 12207:2000 deben utilizarse, como *aberturas de admisión*, aberturas dotadas de *aireadores* o aperturas fijas de la carpintería; cuando las carpinterías exteriores sean de clase 0 ó 1 pueden utilizarse como *aberturas de admisión* las *juntas de apertura*;
  - cuando la *ventilación* sea *híbrida* las *aberturas de admisión* deben comunicar directamente con el exterior;
  - los *aireadores* deben disponerse a una distancia del suelo mayor que 1,80 m;
  - cuando algún *local* con *extracción* esté compartimentado, deben disponerse *aberturas de paso* entre los compartimentos; la *abertura de extracción* debe disponerse en el compartimento más contaminado que, en el caso de aseos y cuartos de baños, es aquel en el que está situado el inodoro, y en el caso de cocinas es aquel en el que está situada la zona de cocción; la *abertura de paso* que conecta con el resto de la vivienda debe estar situada en el local menos contaminado;
  - las *aberturas de extracción* deben conectarse a *conductos de extracción* y deben disponerse a una distancia del techo menor que 100 mm y a una distancia de cualquier rincón o esquina vertical mayor que 100 mm;
  - los *conductos de extracción* no pueden compartirse con *locales* de otros usos salvo con los trasteros.



**Figura 3.1 Ejemplos de ventilación en el interior de las viviendas**

- 2 Las cocinas, comedores, dormitorios y salas de estar deben disponer de un sistema complementario de ventilación natural. Para ello debe disponerse una ventana exterior practicable o una puerta exterior.
- 3 Las cocinas deben disponer de un sistema adicional específico de ventilación con *extracción* mecánica para los vapores y los contaminantes de la cocción. Para ello debe disponerse un *extractor* conectado a un *conducto de extracción* independiente de los de la ventilación general de la vivienda que no puede utilizarse para la *extracción* de aire de *locales* de otro uso. Cuando este conducto sea compartido por varios *extractores*, cada uno de éstos debe estar dotado de una válvula automática que mantenga abierta su conexión con el conducto sólo cuando esté funcionando o de cualquier otro sistema antirrevoco.

### 3.1.2 Almacenes de residuos

- 1 En los almacenes de residuos debe disponerse un sistema de *ventilación* que puede ser *natural*, *híbrida* o *mecánica*.

#### 3.1.2.1 Medios de ventilación natural

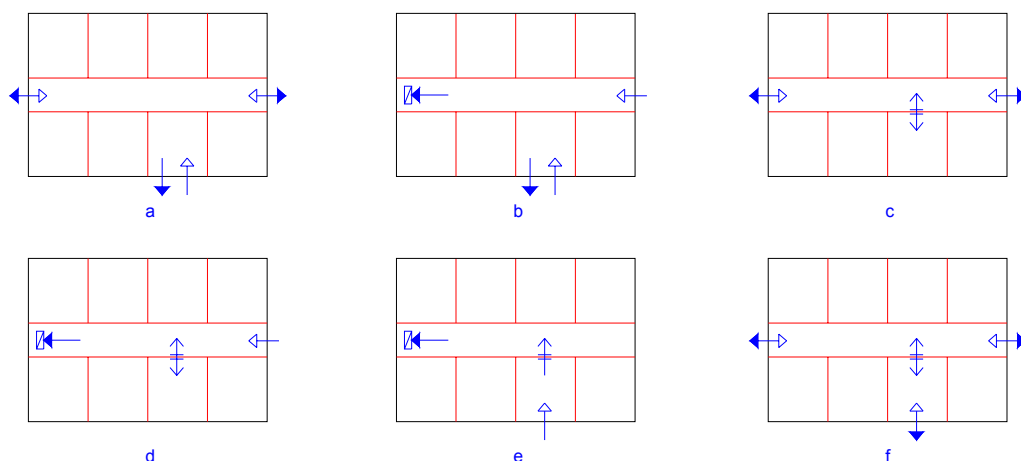
- 1 Cuando el almacén se ventile a través de *aberturas mixtas*, éstas deben disponerse al menos en dos partes opuestas del cerramiento, de tal forma que ningún punto de la zona diste más de 15 m de la abertura más próxima.
- 2 Cuando los trasteros se ventilen a través de *aberturas de admisión y extracción*, éstas deben comunicar directamente con el exterior y la separación vertical entre ellas debe ser como mínimo 1,5 m.

#### 3.1.2.2 Medios de ventilación híbrida y mecánica

- 1 Si se disponen *conductos de admisión*, en el caso de *ventilación híbrida*, éstos no deben tener una longitud mayor que 10 m.
- 2 Cuando el almacén esté compartimentado, la *abertura de extracción* debe disponerse en el compartimento más contaminado, la de *admisión* en el otro u otros y deben disponerse *aberturas de paso* entre los compartimentos.
- 3 Las *aberturas de extracción* deben conectarse a *conductos de extracción*.
- 4 Los *conductos de extracción* no pueden compartirse con *locales* de otro uso.

### 3.1.3 Trasteros

- 1 En los trasteros y en sus zonas comunes debe disponerse un sistema de *ventilación* que puede ser *natural*, *híbrida* o *mecánica* (véanse los ejemplos de la figura 3.2).



- a) Ventilación independiente y natural de trasteros y zonas comunes.
- b) Ventilación independiente de trasteros y zonas comunes. Ventilación natural en trasteros e híbrida o mecánica en zonas comunes.
- c) Ventilación dependiente y natural de trasteros y zonas comunes.
- d) Ventilación dependiente de trasteros y zonas comunes. Ventilación natural en trasteros y híbrida o mecánica en zonas comunes.
- e) Ventilación dependiente e híbrida o mecánica de trasteros y zonas comunes.
- f) Ventilación dependiente y natural de trasteros y zonas comunes.



Figura 3.2 Ejemplos de tipos de ventilación en trasteros

### 3.1.3.1 Medios de ventilación natural

- 1 Deben disponerse *aberturas mixtas* en la zona común al menos en dos partes opuestas del cerramiento, de tal forma que ningún punto de la zona diste más de 15 m de la abertura más próxima.
- 2 Cuando los trasteros se ventilen a través de la zona común, la partición situada entre cada trastero y esta zona debe disponer al menos de dos *aberturas de paso* separadas verticalmente 1,5 m como mínimo.
- 3 Cuando los trasteros se ventilen independientemente de la zona común a través de sus *aberturas de admisión y extracción*, estas deben comunicar directamente con el exterior y la separación vertical entre ellas debe ser como mínimo 1,5 m.

### 3.1.3.2 Medios de ventilación híbrida y mecánica

- 1 Cuando los trasteros se ventilen a través de la zona común, la *extracción* debe situarse en la zona común. Las particiones situadas entre esta zona y los trasteros deben disponer de *aberturas de paso*.
- 2 Las *aberturas de admisión* de los trasteros deben comunicar directamente con el exterior y las *aberturas de extracción* deben estar conectadas a un *conducto de extracción*.
- 3 Cuando en la zona común se dispongan *conductos de admisión*, la longitud de éstos debe ser como máximo 10 m.
- 4 En las zonas comunes las *aberturas de admisión* y las de *extracción* deben disponerse de tal forma que ningún punto del *local* diste más de 15 m de la abertura más próxima.
- 5 Las *aberturas de paso* de cada trastero deben separarse verticalmente 1,5 m como mínimo.

### 3.1.4 Aparcamientos y garajes de cualquier tipo de edificio

- 1 En los aparcamientos y garajes debe disponerse un sistema de *ventilación* que puede ser *natural* o *mecánica*.



### 3.1.4.1 Medios de ventilación natural

- 1 Deben disponerse *aberturas mixtas* al menos en dos zonas opuestas de la fachada de tal forma que su reparto sea uniforme y que la distancia a lo largo del recorrido mínimo libre de obstáculos entre cualquier punto del *local* y la abertura más próxima a él sea como máximo igual a 25 m. Si la distancia entre las aberturas opuestas más próximas es mayor que 30 m debe disponerse otra equidistante de ambas, permitiéndose una tolerancia del 5%.
- 2 En el caso de garajes con menos de cinco plazas, en vez de las *aberturas mixtas*, pueden disponerse una o varias *aberturas de admisión* que comuniquen directamente con el exterior en la parte inferior de un cerramiento y una o varias *aberturas de extracción* que comuniquen directamente con el exterior en la parte superior del mismo cerramiento, separadas verticalmente como mínimo 1,5 m.

### 3.1.4.2 Medios de ventilación mecánica

- 1 La ventilación debe realizarse por depresión, debe ser para uso exclusivo del aparcamiento y puede utilizarse una de las siguientes opciones:
  - a) con *extracción* mecánica;
  - b) con *admisión* y *extracción* mecánica.
- 2 Debe evitarse que se produzcan estancamientos de los gases contaminantes y para ello, las aberturas de ventilación deben disponerse de la forma indicada a continuación o de cualquier otra que produzca el mismo efecto:
  - a) haya una *abertura de admisión* y otra de *extracción* por cada 100 m<sup>2</sup> de superficie útil;
  - b) la separación entre *aberturas de extracción* más próximas sea menor que 10 m.
- 3 Como mínimo deben emplazarse dos terceras partes de las *aberturas de extracción* a una distancia del techo menor o igual a 0,5 m.
- 4 En los *aparcamientos compartimentados* en los que la *ventilación* sea conjunta deben disponerse las *aberturas de admisión* en los compartimentos y las de *extracción* en las zonas de circulación comunes de tal forma que en cada compartimento se disponga al menos una *abertura de admisión*.
- 5 Deben disponerse una o varias redes de *conductos de extracción* dotadas del correspondiente *aspirador mecánico*, en función del número de plazas del aparcamiento P, de acuerdo con los valores que figuran en la tabla 3.1.

**Tabla 3.1 Número mínimo de redes de conductos de extracción**

$P \leq 15$	1
$15 < P \leq 80$	2
$80 < P$	$1 + \text{parte entera de } \frac{P}{40}$

- 6 En los aparcamientos con más de cinco plazas debe disponerse un sistema de detección de monóxido de carbono que active automáticamente los *aspiradores mecánicos* cuando se alcance una concentración de 50 p.p.m. en aparcamientos donde se prevea que existan empleados y una concentración de 100 p.p.m. en caso contrario.

## 3.2 Condiciones particulares de los elementos

### 3.2.1 Aberturas y bocas de ventilación

- 1 Las *aberturas de admisión* que comunican el *local* directamente con el exterior, las *mixtas* y las *bocas de toma* deben estar en contacto con un espacio exterior suficientemente grande para permitir que en su planta pueda situarse un círculo cuyo diámetro sea igual a un tercio de la altura del cerramiento más bajo de los que lo delimitan y no menor que 4 m, de tal modo que ningún punto de dicho cerramiento resulte interior al círculo y que cuando las aberturas estén situadas en un retranqueo, el ancho de éste cumpla las siguientes condiciones:
  - a) sea igual o mayor que 3 m cuando la profundidad del retranqueo esté comprendida entre 1,5 y 3 m;
  - b) sea igual o mayor que la profundidad cuando ésta sea mayor o igual que 3 m.

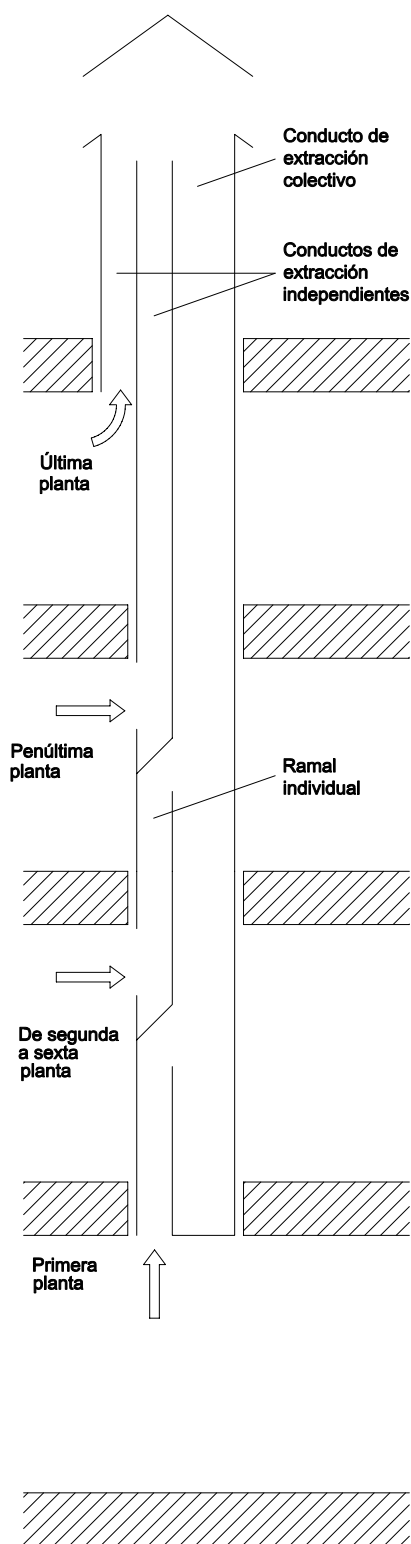
- 2 Pueden utilizarse como *abertura de paso* un *aireador* o la holgura existente entre las hojas de las puertas y el suelo.
- 3 Las *aberturas de ventilación* en contacto con el exterior deben disponerse de tal forma que se evite la entrada de agua de lluvia o estar dotadas de elementos adecuados para el mismo fin.
- 4 Las *bocas de expulsión* deben situarse separadas horizontalmente 3 m como mínimo, de cualquier elemento de entrada de aire de ventilación (*boca de toma*, *abertura de admisión*, puerta exterior y ventana), del linde de la parcela y de cualquier punto donde pueda haber personas de forma habitual que se encuentren a menos de 10 m de distancia de la boca.
- 5 Las *bocas de expulsión* deben disponer de malla antipájaros u otros elementos similares.
- 6 En el caso de *ventilación híbrida*, la *boca de expulsión* debe ubicarse en la cubierta del edificio a una altura sobre ella de 1 m como mínimo y debe superar las siguientes alturas en función de su emplazamiento (véanse los ejemplos de la figura 3.4):
  - a) la altura de cualquier obstáculo que esté a una distancia comprendida entre 2 y 10 m;
  - b) 1,3 veces la altura de cualquier obstáculo que esté a una distancia menor o igual que 2 m;
  - c) 2 m en cubiertas transitables.

### 3.2.2 Conductos de admisión

- 1 Los conductos deben tener sección uniforme y carecer de obstáculos en todo su recorrido.
- 2 Los conductos deben tener un acabado que dificulte su ensuciamiento y deben ser practicables para su registro y limpieza cada 10 m como máximo en todo su recorrido.

### 3.2.3 Conductos de extracción para ventilación híbrida

- 1 Cada *conducto de extracción* debe disponer en la *boca de expulsión* de un *aspirador híbrido*.
- 2 Los conductos deben ser verticales.
- 3 Si los conductos son colectivos no deben servir a más de 6 plantas. Los conductos de las dos últimas plantas deben ser individuales. La conexión de las *aberturas de extracción* con los conductos colectivos debe hacerse a través de ramales verticales cada uno de los cuales debe desembocar en el conducto inmediatamente por debajo del ramal siguiente (véase el ejemplo de la figura 3.3).
- 4 Los conductos deben tener sección uniforme y carecer de obstáculos en todo su recorrido.
- 5 Los conductos que atraviesen elementos separadores de sectores de incendio deben cumplir las condiciones de resistencia a fuego del apartado 3 de la sección SI1.
- 6 Los conductos deben tener un acabado que dificulte su ensuciamiento y deben ser practicables para su registro y limpieza en la coronación y en el arranque.
- 7 Los conductos deben ser estancos al aire para su presión de dimensionado.



**Figura 3.3**  
Ejemplo de conducto de extracción para ventilación híbrida con conducto colectivo

### 3.2.4 Conductos de extracción para ventilación mecánica

- 1 Cada *conducto de extracción*, salvo los de la ventilación específica de las cocinas, debe disponer en la *boca de expulsión* de un *aspirador mecánico*, pudiendo varios *conductos de extracción* compartir un mismo *aspirador mecánico* (véanse los ejemplos de la figura 3.5).

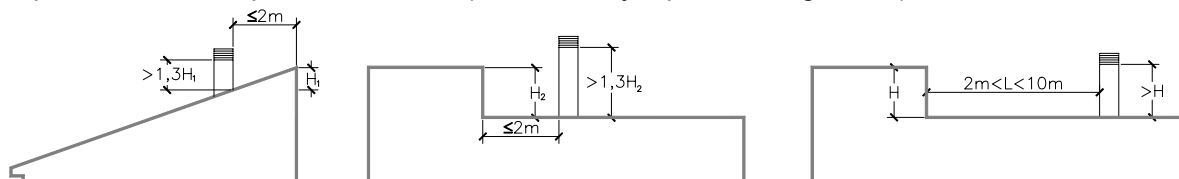
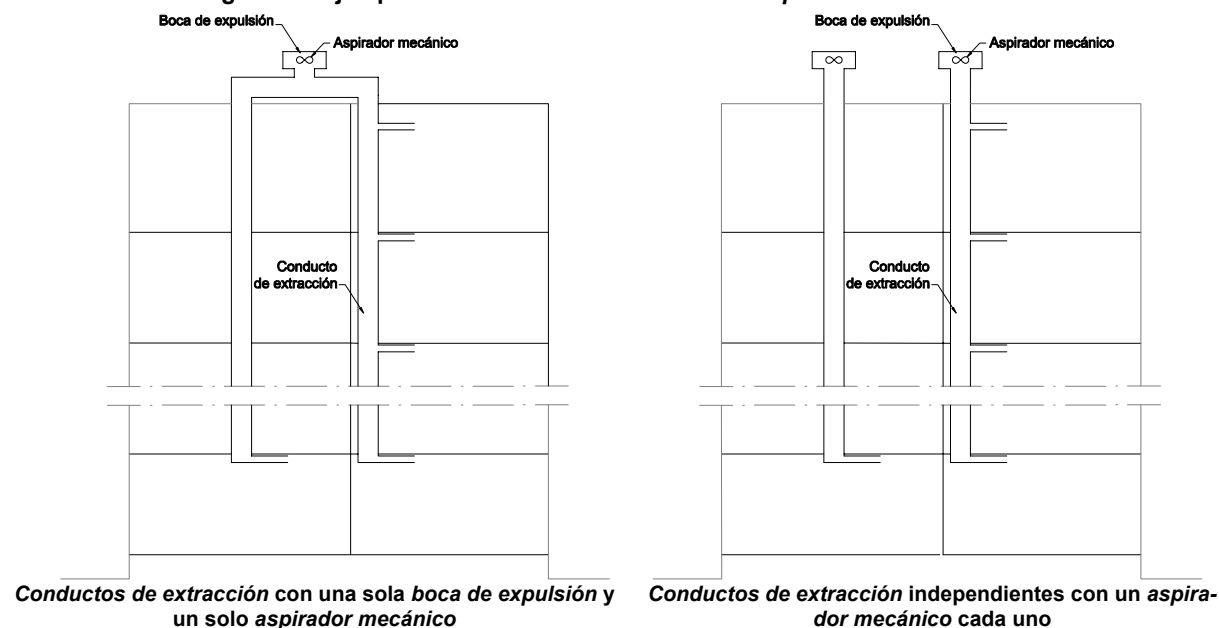


Figura 3.4 Ejemplos de altura libre de la boca de expulsión sobre la cubierta



Conductos de extracción con una sola boca de expulsión y un solo aspirador mecánico

Conductos de extracción independientes con un aspirador mecánico cada uno

Figura 3.5 Ejemplos de disposición de aspiradores mecánicos

- 2 Los conductos deben ser verticales. Se exceptúan de dicha condición los tramos de conexión de las aberturas de extracción con los conductos o ramales correspondientes.
- 3 La sección de cada tramo del conducto comprendido entre dos puntos consecutivos con aporte o salida de aire debe ser uniforme.
- 4 Los conductos deben tener un acabado que dificulte su ensuciamiento y ser practicables para su registro y limpieza en la coronación y en el arranque de los tramos verticales.
- 5 Cuando se prevea que en las paredes de los conductos pueda alcanzarse la temperatura de rocío éstos deben aislarse térmicamente de tal forma que se evite que se produzcan condensaciones.
- 6 Los conductos que atraviesen elementos separadores de sectores de incendio deben cumplir las condiciones de resistencia a fuego del apartado 3 de la sección S11.
- 7 Los conductos deben ser estancos al aire para su presión de dimensionado.
- 8 Cuando el conducto para la ventilación específica adicional de las cocinas sea colectivo, cada *extractor* debe conectarse al mismo mediante un ramal que debe desembocar en el *conducto de extracción* inmediatamente por debajo del ramal siguiente (véanse los ejemplos de la figura 3.6).

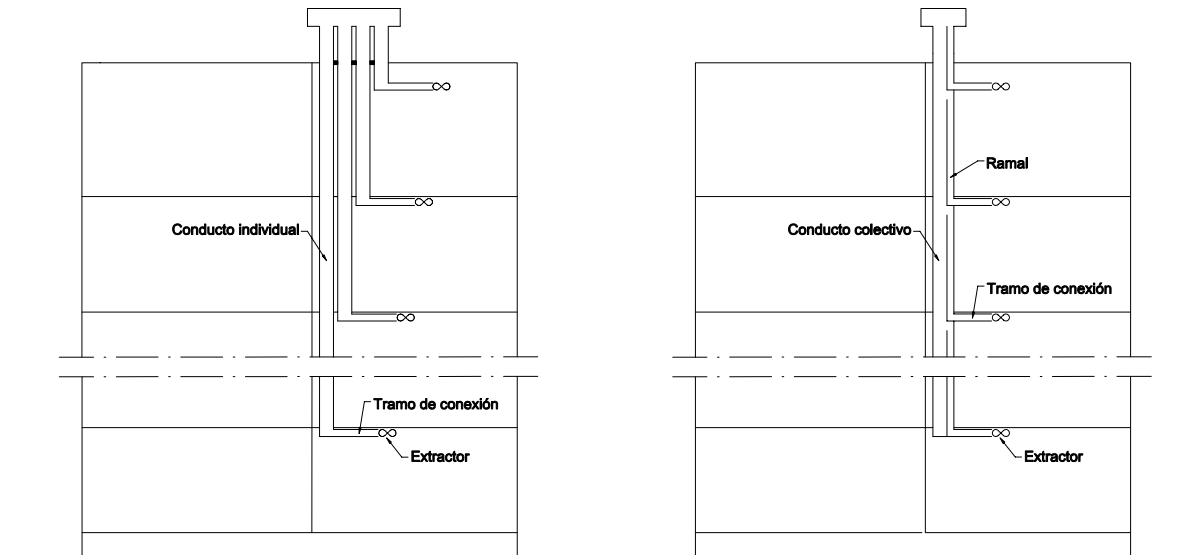


Figura 3.6 Ejemplos de conductos para la ventilación específica adicional de las cocinas

### 3.2.5 Aspiradores híbridos, aspiradores mecánicos y extractores

- 1 Los aspiradores mecánicos y los aspiradores híbridos deben disponerse en un lugar accesible para realizar su limpieza.
- 2 Previo a los extractores de las cocinas debe disponerse un filtro de grasas y aceites dotado de un dispositivo que indique cuando debe reemplazarse o limpiarse dicho filtro.
- 3 Debe disponerse un sistema automático que actúe de tal forma que todos los aspiradores híbridos y mecánicos de cada vivienda funcionen simultáneamente o adoptar cualquier otra solución que impida la inversión del desplazamiento del aire en todos los puntos.

### 3.2.6 Ventanas y puertas exteriores

- 1 Las ventanas y puertas exteriores que se dispongan para la ventilación natural complementaria deben estar en contacto con un espacio que tenga las mismas características que el exigido para las aberturas de admisión.

## 4 Dimensionado

### 4.1 Aberturas de ventilación

- 1 El área efectiva total de las aberturas de ventilación de cada local debe ser como mínimo la mayor de las que se obtienen mediante las fórmulas que figuran en la tabla 4.1.

Tabla 4.1 Área efectiva de las aberturas de ventilación de un local en  $\text{cm}^2$

Aberturas de ventilación	Aberturas de admisión <sup>(1)</sup>	$4 \cdot q_v$ ó $4 \cdot q_{va}$
	Aberturas de extracción	$4 \cdot q_v$ ó $4 \cdot q_{ve}$
	Aberturas de paso	$70 \text{ cm}^2$ ó $8 \cdot q_{vp}$
	Aberturas mixtas <sup>(2)</sup>	$8 \cdot q_v$

(1) Cuando se trate de una abertura de admisión constituida por una apertura fija, la dimensión que se obtenga de la tabla no podrá excederse en más de un 10%.

(2) El área efectiva total de las aberturas mixtas de cada zona opuesta de fachada y de la zona equidistante debe ser como mínimo el área total exigida.  
siendo

- $q_v$ : *caudal de ventilación* mínimo exigido de el *local* [l/s], obtenido de la tabla 2.1.
- $q_{va}$  *caudal de ventilación* correspondiente a cada *abertura de admisión* del local calculado por un procedimiento de equilibrado de caudales de *admisión* y de *extracción* y con una hipótesis de circulación del aire según la distribución de los locales, [l/s].
- $q_{ve}$  *caudal de ventilación* correspondiente a cada *abertura de extracción* del local calculado por un procedimiento de equilibrado de caudales de *admisión* y de *extracción* y con una hipótesis de circulación del aire según la distribución de los locales, [l/s].
- $q_{vp}$  *caudal de ventilación* correspondiente a cada *abertura de paso* del local calculado por un procedimiento de equilibrado de caudales de *admisión* y de *extracción* y con una hipótesis de circulación del aire según la distribución de los locales, [l/s].

## 4.2 Conductos de extracción

### 4.2.1 Conductos de extracción para ventilación híbrida

- 1 La sección de los *conductos de extracción* debe ser como mínimo la obtenida de la tabla 4.2 en función del caudal de aire en el tramo del conducto y de la clase del tiro que se determinarán de la siguiente forma:
  - a) el caudal de aire en el tramo del conducto [l/s],  $q_{vt}$ , que es igual a la suma de todos los caudales que pasan por las *aberturas de extracción* que vierten al tramo;
  - b) la clase del tiro se obtiene en la tabla 4.3 en función del número de plantas existentes entre la más baja que vierte al conducto y la última, ambas incluidas, y de la *zona térmica* en la que se sitúa el edificio de acuerdo con la tabla 4.4.

Tabla 4.2 Secciones del *conducto de extracción* en  $cm^2$

		Clase de tiro			
		T-1	T-2	T-3	T-4
Caudal de aire en el tramo del conducto en l/s	$q_{vt} \leq 100$	1 x 225	1 x 400	1 x 625	1 x 625
	$100 < q_{vt} \leq 300$	1 x 400	1 x 625	1 x 625	1 x 900
	$300 < q_{vt} \leq 500$	1 x 625	1 x 900	1 x 900	2 x 900
	$500 < q_{vt} \leq 750$	1 x 625	1 x 900	1 x 900 + 1 x 625	3 x 900
	$750 < q_{vt} \leq 1\ 000$	1 x 900	1 x 900 + 1 x 625	2 x 900	3 x 900 + 1 x 625

Tabla 4.3 Clases de tiro

		Zona térmica			
		W	X	Y	Z
Nº de plantas	1				T-4
	2			T-3	T-4
	3			T-3	
	4		T-2		
	5		T-2		
	6		T-2		
	7		T-1		
	$\geq 8$		T-1		T-2

Tabla 4.4 Zonas térmicas

Provincia	Altitud en m		Provincia	Altitud en m	
	$\leq 800$	$> 800$		$\leq 800$	$> 800$
Álava	W	W	Las Palmas	Z	Y
Albacete	X	W	León	W	W
Alicante	Z	Y	Lleida	Y	X
Almería	Z	Y	Lugo	W	W
Asturias	X	W	Madrid	X	W
Ávila	W	W	Málaga	Z	Y
Badajoz	Z	Y	Melilla	Z	-
Baleares	Z	Y	Murcia	Z	Y
Barcelona	Z	Y	Navarra	X	W

Burgos	W	W	Ourense	X	W
Cáceres	Z	Y	Palencia	W	W
Cádiz	Z	Y	Pontevedra	Y	X
Cantabria	X	W	Rioja, La	Z	Y
Castellón	Z	Y	Salamanca	Y	X
Ceuta	Z	-	Sta. Cruz Tenerife	X	W
Ciudad Real	Y	X	Segovia	W	W
Córdoba	Z	Y	Sevilla	Z	Y
Coruña, A	X	W	Soria	W	W
Cuenca	W	W	Tarragona	Y	X
Girona	Y	X	Teruel	W	W
Granada	Y	X	Toledo	Y	X
Guadalajara	X	W	Valencia	Z	Y
Guipúzcoa	X	W	Valladolid	W	W
Huelva	Z	Y	Vizcaya	X	W
Huesca	X	W	Zamora	X	W
Jaén	Z	Y	Zaragoza	Y	X

- La sección de cada ramal debe ser, como mínimo, igual a la mitad de la del conducto colectivo al que vierte.

#### 4.2.2 Conductos de extracción para ventilación mecánica

- Cuando los conductos se dispongan contiguos a un *local habitable*, salvo que estén en la cubierta, para que el nivel sonoro continuo equivalente estandarizado ponderado producido por la instalación no supere 30 dBA, la sección nominal de cada tramo del *conducto de extracción* debe ser como mínimo igual a la obtenida mediante la fórmula 4.1 o cualquiera otra solución que proporcione el mismo efecto

$$S = 2,50 \cdot q_{vt} \quad (4.1)$$

siendo

$q_{vt}$  el caudal de aire en el tramo del conducto [l/s], que es igual a la suma de todos los caudales que pasan por las *aberturas de extracción* que vierten al tramo.

- Cuando los conductos se dispongan en la cubierta, la sección debe ser como mínimo igual a la obtenida mediante la fórmula

$$S = 2 \cdot q_{vt} \quad (4.2)$$

#### 4.3 Aspiradores híbridos, aspiradores mecánicos y extractores

- Deben dimensionarse de acuerdo con el caudal extraído y para una depresión suficiente para contrarrestar las pérdidas de presión previstas del sistema.
- Los *extractores* deben dimensionarse de acuerdo con el caudal mínimo para cada cocina indicado en la tabla 2.1 para la ventilación adicional de las mismas.

#### 4.4 Ventanas y puertas exteriores

- La superficie total practicable de las ventanas y puertas exteriores de cada *local* debe ser como mínimo un veinteavo de la superficie útil del mismo.

### 5 Productos de construcción

#### 5.1 Características exigibles a los productos

- De forma general, todos los materiales que se vayan a utilizar en los sistemas de ventilación deben cumplir las siguientes condiciones:
  - lo especificado en los apartados anteriores;
  - lo especificado en la legislación vigente;

- c) que sean capaces de funcionar eficazmente en las condiciones previstas de servicio.
- 2 Se consideran aceptables los conductos de chapa fabricados de acuerdo con las condiciones de la norma UNE 100 102:1988.

## 5.2 Control de recepción en obra de productos

- 1 En el pliego de condiciones del proyecto deben indicarse las condiciones particulares de control para la recepción de los productos, incluyendo los ensayos necesarios para comprobar que los mismos reúnen las características exigidas en los apartados anteriores.
- 2 Debe comprobarse que los productos recibidos:
  - a) corresponden a los especificados en el pliego de condiciones del proyecto;
  - b) disponen de la documentación exigida;
  - c) están caracterizados por las propiedades exigidas;
  - d) han sido ensayados, cuando así se establezca en el pliego de condiciones o lo determine el director de la ejecución de la obra con el visto bueno del director de obra, con la frecuencia establecida.
- 3 En el control deben seguirse los criterios indicados en el artículo 7.2 de la parte I del CTE.

## 6 Construcción

- 1 En el proyecto deben definirse y justificarse las características técnicas mínimas que deben reunir los productos, así como las condiciones de ejecución de cada unidad de obra, con las verificaciones y controles especificados para comprobar su conformidad con lo indicado en dicho proyecto, según lo indicado en el artículo 6 de la parte I del CTE.

### 6.1 Ejecución

- 1 Las obras de construcción del edificio, en relación con esta Sección, deben ejecutarse con sujeción al proyecto, a la legislación aplicable, a las normas de la buena práctica constructiva y a las instrucciones del director de obra y del director de la ejecución de la obra, conforme a lo indicado en el artículo 7 de la parte I del CTE. En el pliego de condiciones deben indicarse las condiciones particulares de ejecución de los sistemas de ventilación.

#### 6.1.1 Aberturas

- 1 Cuando las aberturas se dispongan directamente en el muro debe colocarse un pasamuros cuya sección interior tenga las dimensiones mínimas de ventilación previstas y deben sellarse los extremos en su encuentro con el mismo. Los elementos de protección de las aberturas deben colocarse de tal modo que no se permita la entrada de agua desde el exterior.
- 2 Los elementos de protección de las *aberturas de extracción* cuando dispongan de lamas, deben colocarse con éstas inclinadas en la dirección de la circulación del aire.

#### 6.1.2 Conductos de extracción

- 1 Debe preverse el paso de los conductos a través de los forjados y otros elementos de partición horizontal de tal forma que se ejecuten aquellos elementos necesarios para ello tales como brochales y zunchos. Los huecos de paso de los forjados deben proporcionar una holgura perimétrica de 20 mm y debe rellenarse dicha holgura con aislante térmico.
- 2 El tramo de conducto correspondiente a cada planta debe apoyarse sobre el forjado inferior de la misma.
- 3 Para *conductos de extracción para ventilación híbrida*, las piezas deben colocarse cuidando el aplomado, admitiéndose una desviación de la vertical de hasta 15° con transiciones suaves.
- 4 Cuando las piezas sean de hormigón en masa o cerámicas, deben recibirse con mortero de cemento tipo M-5a (1:6), evitando la caída de restos de mortero al interior del conducto y enrasando la junta por ambos lados. Cuando sean de otro material, deben realizarse las uniones previstas en el sistema, cuidándose la estanquidad de sus juntas.

- 5 Las *aberturas de extracción* conectadas a *conductos de extracción* deben taparse adecuadamente para evitar la entrada de escombros u otros objetos en los conductos hasta que se coloquen los elementos de protección correspondientes.
- 6 Se consideran satisfactorios los conductos de chapa ejecutados según lo especificado en la norma UNE 100 102:1988.

### 6.1.3 Sistemas de ventilación mecánicos

- 1 El *aspirador híbrido* o el *aspirador mecánico*, en su caso, debe colocarse aplomado y sujeto al *conducto de extracción* o a su revestimiento.
- 2 El sistema de ventilación mecánica debe colocarse sobre el soporte de manera estable y utilizando elementos antivibratorios.
- 3 Los empalmes y conexiones deben ser estancos y estar protegidos para evitar la entrada o salida de aire en esos puntos.

## 6.2 Control de la ejecución

- 1 El control de la ejecución de las obras debe realizarse de acuerdo con las especificaciones del proyecto, sus anejos y modificaciones autorizados por el director de obra y las instrucciones del director de la ejecución de la obra, conforme a lo indicado en el artículo 7.3 de la parte I del CTE y demás normativa vigente de aplicación.
- 2 Debe comprobarse que la ejecución de la obra se realiza de acuerdo con los controles y con la frecuencia de los mismos establecida en el pliego de condiciones del proyecto.
- 3 Cualquier modificación que pueda introducirse durante la ejecución de la obra debe quedar en la documentación de la obra ejecutada sin que en ningún caso dejen de cumplirse las condiciones mínimas señaladas en este Documento Básico.

## 6.3 Control de la obra terminada

- 1 En el control deben seguirse los criterios indicados en el artículo 7.4 de la parte I del CTE. En esta sección del DB no se prescriben pruebas finales.

# 7 Mantenimiento y conservación

- 1 Deben realizarse las operaciones de mantenimiento que, junto con su periodicidad, se incluyen en la tabla 7.1 y las correcciones pertinentes en el caso de que se detecten defectos.

Tabla 7.1 Operaciones de mantenimiento

	Operación	Periodicidad
<b>Conductos</b>	Limpieza	1 año
	Comprobación de la estanquidad aparente	5 años
<b>Aberturas</b>	Limpieza	1 año
<b>Aspiradores híbridos, mecánicos, y extractores</b>	Limpieza	1 año
	Revisión del estado de funcionalidad	5 años
<b>Filtros</b>	Revisión del estado	6 meses
	Limpieza o sustitución	1 año
<b>Sistemas de control</b>	Revisión del estado de sus automatismos	2 años



## Apéndice A Terminología

**Abertura de admisión:** *abertura de ventilación* que sirve para la *admisión*, comunicando el *local* con el exterior, directamente o a través de un *conducto de admisión*.

**Abertura de extracción:** *abertura de ventilación* que sirve para la *extracción*, comunicando el *local* con el exterior, directamente o a través de un *conducto de extracción*.

**Abertura de paso:** *abertura de ventilación* que sirve para permitir el paso de aire de un *local* a otro contiguo.

**Abertura de ventilación:** hueco practicado en uno de los elementos constructivos que delimitan un *local* para permitir la transferencia de aire entre el mismo y otro *local* contiguo o el espacio exterior.

**Abertura mixta:** *abertura de ventilación* que comunica el *local* directamente con el exterior y que en ciertas circunstancias funciona como *abertura de admisión* y en otras como *abertura de extracción*.

**Admisión:** entrada a un *local* de aire exterior para su ventilación y, en algunos casos, también para la de otros *locales*.

**Aireador:** elemento que se dispone en las *aberturas de admisión* para dirigir adecuadamente el flujo de aire e impedir la entrada de agua y de insectos o pájaros. Puede ser regulable o de abertura fija y puede disponer de elementos adicionales para obtener una atenuación acústica adecuada. Puede situarse tanto en las carpinterías como en el muro del cerramiento.

**Aparcamiento compartimentado:** aparcamiento colectivo en el que las plazas correspondientes a usuarios diferentes se encuentran separadas entre sí y de la zona común de circulación por medio de particiones.

**Apertura fija (de una carpintería):** Apertura estable que se consigue mediante la propia configuración de la carpintería o mediante un dispositivo especial que mantiene las hojas en una posición que la permita.

**Área efectiva (de una abertura):** área de la sección perpendicular a la dirección del movimiento del aire que está libre de obstáculos.

**Aspirador híbrido:** dispositivo de la *ventilación híbrida*, colocado en la *boca de expulsión*, que permite la *extracción* del aire por tiro natural cuando la presión y la temperatura ambientales son favorables para garantizar el caudal necesario y que, mediante un *ventilador*, extrae automáticamente el aire cuando dichas magnitudes son desfavorables.

**Aspirador mecánico:** dispositivo de la *ventilación mecánica*, colocado en la *boca de expulsión* que tiene un *ventilador* para extraer automáticamente el aire de forma continua.

**Boca de expulsión:** extremo exterior de un *conducto de extracción* por el que sale el aire viciado, que está dotado de elementos de protección para impedir la entrada de agua y de pájaros.

**Boca de toma:** extremo exterior de un *conducto de admisión* por el que entra el aire exterior, que está dotado de elementos de protección para impedir la entrada de agua y de insectos.

**Caudal de ventilación:** volumen de aire que, en condiciones normales, se aporta a un *local* por unidad de tiempo.

**Conducto de admisión:** conducto que sirve para introducir el aire exterior al interior de un *local* cuando ninguno de los elementos constructivos que lo conforman está en contacto con un espacio exterior apto para que pueda disponerse en él la abertura de entrada del aire de ventilación.

**Conducto de extracción:** conducto que sirve para sacar el aire viciado al exterior.

**Contaminantes (del aire):** sustancias que, durante el uso de un *local*, se incorporan al aire interior y deterioran su calidad en una medida tal que puede producir molestias inaceptables o enfermedades en los ocupantes del *local*.

**Depresión:** valor absoluto de la diferencia de presión entre un punto cualquiera del sistema de ventilación y otro con mayor presión que se toma como referencia.

**Expulsión:** salida al exterior del aire viciado.

**Extracción:** evacuación hacia el exterior del aire viciado de un *local*. Este aire puede haberse contaminado en el propio local o en otros comunicados con él.

**Extractor:** *ventilador* que sirve para extraer de forma localizada los contaminantes.

**Filtro:** elemento de un sistema de ventilación que sirve para retener la suciedad del aire con el fin de evitar el ensuciamiento de los dispositivos y aparatos por los que éste pasa y la contaminación del aire exterior.

**Junta de apertura:** línea de discontinuidad existente entre el marco y la hoja y entre dos hojas de una ventana o puerta exterior.

**Local:** recinto interior. En el caso de que dos *locales* contiguos estén comunicados por un hueco libre se considerará que forman un solo *local* cuando el área de dicho hueco sea mayor o igual que  $1,5 \text{ m}^2$  y que un veinteavo de la suma de las áreas de ambos *locales*.

**Local habitable:** *local* destinado al uso de personas cuya densidad de ocupación y tiempo de estancia exigen unas condiciones acústicas, térmicas y de salubridad adecuadas. Se consideran locales habitables, dentro del ámbito de aplicación de esta sección, los siguientes:

- a) habitaciones y estancias (dormitorios, comedores, bibliotecas, salones, etc.);
- b) cocinas, baños, aseos y pasillos y distribuidores interiores de las viviendas.

**Sección nominal (de un conducto):** valor teórico aproximado al valor real del área libre de la sección recta de un conducto que se toma como representativo del mismo.

**Sistema de detección de monóxido de carbono:** sistema automático de vigilancia de la concentración de monóxido de carbono existente en un *local*. Se utiliza para poner en funcionamiento los *aspiradores mecánicos* del sistema de ventilación cuando se alcanzan los valores de la concentración considerados inadecuados o peligrosos.

**Temperatura de rocío:** temperatura hasta la que debe ser enfriado el aire contenido en un *local* para que se inicie la condensación del vapor de agua debido a que se alcanza la saturación.

**Tiro:** movimiento ascendente del aire entre dos puntos producido por la diferencia de temperatura existente entre ellos.

**Ventilación mecánica:** ventilación en la que la renovación del aire se produce por el funcionamiento de aparatos electro-mecánicos dispuestos al efecto. Puede ser con *admisión* mecánica, con *extracción* mecánica o equilibrada.

**Ventilación híbrida:** ventilación en la que, cuando las condiciones de presión y temperatura ambientales son favorables, la renovación del aire se produce como en la ventilación natural y, cuando son desfavorables, como en la ventilación con *extracción* mecánica.

**Ventilación natural:** ventilación en la que la renovación del aire se produce exclusivamente por la acción del viento o por la existencia de un gradiente de temperaturas entre el punto de entrada y el de salida.

**Ventilación:** proceso de renovación del aire de los *locales* para limitar el deterioro de su calidad, desde el punto de vista de su composición, que se realiza mediante entrada de aire exterior y evacuación de aire viciado.

**Ventilador:** aparato electromecánico dotado de un motor y de un conjunto de aspas o de álabes accionados por él que se utiliza para extraer o impulsar el aire.

**Zona térmica:** zona geográfica que engloba todos los puntos en los que la temperatura media anual,  $T_m$ , está comprendida dentro del mismo intervalo de los siguientes:

zona W:  $T_m \leq 14^\circ\text{C}$

zona X:  $14^\circ\text{C} < T_m \leq 16^\circ\text{C}$

zona Y:  $16^\circ\text{C} < T_m \leq 18^\circ\text{C}$

zona Z:  $18^\circ\text{C} < T_m$

## Apéndice B Notación

- 1 En este apéndice se recogen, ordenados alfabéticamente, los símbolos correspondientes a las magnitudes que se utilizan en esta sección del DB junto con sus unidades.

$q_v$ : *caudal de ventilación* mínimo exigido de un *local*, [l/s].

$q_{va}$  *caudal de ventilación* correspondiente a cada *abertura de admisión* de un local calculado por un procedimiento de equilibrado de caudales de *admisión* y de *extracción* y con una hipótesis de circulación del aire según la distribución de los locales, [l/s].

$q_{ve}$  *caudal de ventilación* correspondiente a cada *abertura de extracción* de un local calculado por un procedimiento de equilibrado de caudales de *admisión* y de *extracción* y con una hipótesis de circulación del aire según la distribución de los locales, [l/s].

$q_{vp}$  *caudal de ventilación* correspondiente a cada *abertura de paso* de un local calculado por un procedimiento de equilibrado de caudales de *admisión* y de *extracción* y con una hipótesis de circulación del aire según la distribución de los locales, [l/s].

$q_{vt}$ : caudal de aire existente en un tramo de un conducto, [l/s].

S: sección nominal de un tramo de un *conducto de extracción*, [cm<sup>2</sup>].

# Sección HS 4

## Suministro de agua

### 1 Generalidades

#### 1.1 Ámbito de aplicación

- 1 Esta sección se aplica a la instalación de suministro de agua en los edificios incluidos en el ámbito de aplicación general del CTE. Las ampliaciones, modificaciones, reformas o rehabilitaciones de las instalaciones existentes se consideran incluidas cuando se amplía el número o la capacidad de los aparatos receptores existentes en la instalación.

#### 1.2 Procedimiento de verificación

- 1 Para la aplicación de esta sección debe seguirse la secuencia de verificaciones que se expone a continuación.
- 2 Cumplimiento de las condiciones de diseño del apartado 3.
- 3 Cumplimiento de las condiciones de dimensionado del apartado 4.
- 4 Cumplimiento de las condiciones de ejecución, del apartado 5.
- 5 Cumplimiento de las condiciones de los productos de construcción del apartado 6.
- 6 Cumplimiento de las condiciones de uso y mantenimiento del apartado 7.

### 2 Caracterización y cuantificación de las exigencias

#### 2.1 Propiedades de la instalación

##### 2.1.1 Calidad del agua

- 1 El agua de la instalación debe cumplir lo establecido en la legislación vigente sobre el agua para consumo humano.
- 2 Las compañías suministradoras facilitarán los datos de caudal y presión que servirán de base para el dimensionado de la instalación.
- 3 Los materiales que se vayan a utilizar en la instalación, en relación con su afectación al agua que suministren, deben ajustarse a los siguientes requisitos:
  - a) para las tuberías y accesorios deben emplearse materiales que no produzcan concentraciones de sustancias nocivas que excedan los valores permitidos por el Real Decreto 140/2003, de 7 de febrero;
  - b) no deben modificar las características organolépticas ni la salubridad del agua suministrada;
  - c) deben ser resistentes a la corrosión interior;
  - d) deben ser capaces de funcionar eficazmente en las condiciones de servicio previstas;
  - e) no deben presentar incompatibilidad electroquímica entre sí;

- f) deben ser resistentes a temperaturas de hasta 40°C, y a las temperaturas exteriores de su entorno inmediato;
  - g) deben ser compatibles con el agua suministrada y no deben favorecer la migración de sustancias de los materiales en cantidades que sean un riesgo para la salubridad y limpieza del agua de consumo humano;
  - h) su envejecimiento, fatiga, durabilidad y las restantes características mecánicas, físicas o químicas, no deben disminuir la vida útil prevista de la instalación.
- 4 Para cumplir las condiciones anteriores pueden utilizarse revestimientos, sistemas de protección o sistemas de tratamiento de agua.
  - 5 La instalación de suministro de agua debe tener características adecuadas para evitar el desarrollo de gérmenes patógenos y no favorecer el desarrollo de la biocapa (biofilm).

### 2.1.2 Protección contra retornos

- 1 Se dispondrán sistemas antirretorno para evitar la inversión del sentido del flujo en los puntos que figuran a continuación, así como en cualquier otro que resulte necesario:
  - a) después de los contadores;
  - b) en la base de las ascendentes;
  - c) antes del equipo de tratamiento de agua;
  - d) en los tubos de alimentación no destinados a usos domésticos;
  - e) antes de los aparatos de refrigeración o climatización.
- 2 Las instalaciones de suministro de agua no podrán conectarse directamente a instalaciones de evacuación ni a instalaciones de suministro de agua proveniente de otro origen que la red pública.
- 3 En los aparatos y equipos de la instalación, la llegada de agua se realizará de tal modo que no se produzcan retornos.
- 4 Los antirretornos se dispondrán combinados con grifos de vaciado de tal forma que siempre sea posible vaciar cualquier tramo de la red.

### 2.1.3 Condiciones mínimas de suministro

- 1 La instalación debe suministrar a los aparatos y equipos del equipamiento higiénico los caudales que figuran en la tabla 2.1.

**Tabla 2.1 Caudal instantáneo mínimo para cada tipo de aparato**

Tipo de aparato	Caudal instantáneo mínimo de agua fría [dm <sup>3</sup> /s]	Caudal instantáneo mínimo de ACS [dm <sup>3</sup> /s]
Lavamanos	0,05	0,03
Lavabo	0,10	0,065
Ducha	0,20	0,10
Bañera de 1,40 m o más	0,30	0,20
Bañera de menos de 1,40 m	0,20	0,15
Bidé	0,10	0,065
Inodoro con cisterna	0,10	-
Inodoro con fluxor	1,25	-
Urinarios con grifo temporizado	0,15	-
Urinarios con cisterna (c/u)	0,04	-
Fregadero doméstico	0,20	0,10
Fregadero no doméstico	0,30	0,20
Lavavajillas doméstico	0,15	0,10
Lavavajillas industrial (20 servicios)	0,25	0,20
Lavadero	0,20	0,10
Lavadora doméstica	0,20	0,15
Lavadora industrial (8 kg)	0,60	0,40
Grifo aislado	0,15	0,10
Grifo garaje	0,20	-
Vertedero	0,20	-

- 2 En los puntos de consumo la presión mínima debe ser:
  - a) 100 kPa para grifos comunes;
  - b) 150 kPa para fluxores y calentadores.
- 3 La presión en cualquier punto de consumo no debe superar 500 kPa.
- 4 La temperatura de ACS en los puntos de consumo debe estar comprendida entre 50°C y 65°C. excepto en las instalaciones ubicadas en edificios dedicados a uso exclusivo de vivienda siempre que estas no afecten al ambiente exterior de dichos edificios.

#### **2.1.4 Mantenimiento**

- 1 Excepto en viviendas aisladas y adosadas, los elementos y equipos de la instalación que lo requieran, tales como el grupo de presión, los sistemas de tratamiento de agua o los contadores, deben instalarse en locales cuyas dimensiones sean suficientes para que pueda llevarse a cabo su mantenimiento adecuadamente.
- 2 Las redes de tuberías, incluso en las instalaciones interiores particulares si fuera posible, deben diseñarse de tal forma que sean accesibles para su mantenimiento y reparación, para lo cual deben estar a la vista, alojadas en huecos o patinillos registrables o disponer de arquetas o registros.

## **2.2 Señalización**

- 1 Si se dispone una instalación para suministrar agua que no sea apta para el consumo, las tuberías, los grifos y los demás puntos terminales de esta instalación deben estar adecuadamente señalados para que puedan ser identificados como tales de forma fácil e inequívoca.

## **2.3 Ahorro de agua**

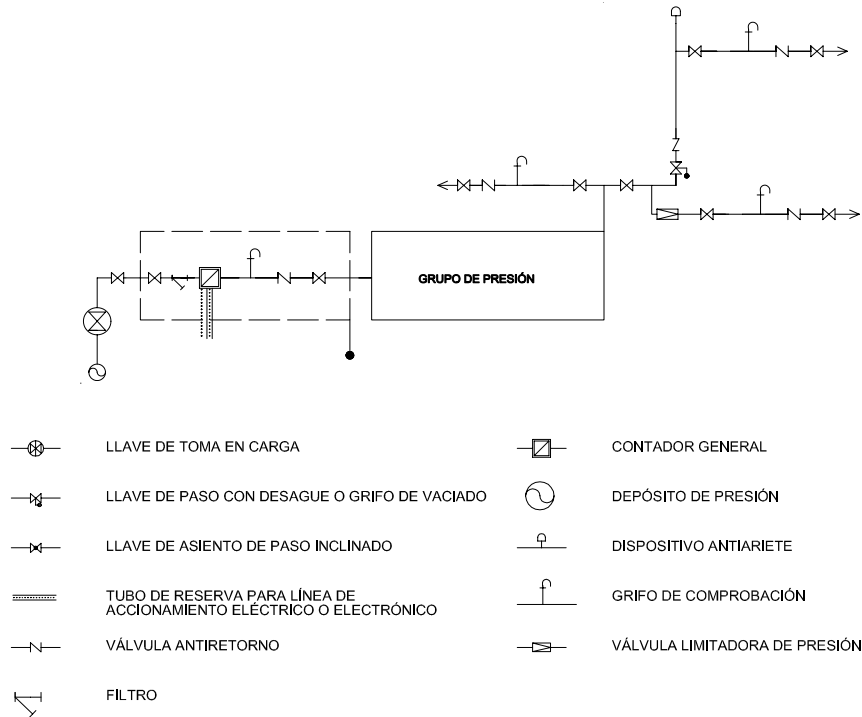
- 1 Debe disponerse un sistema de contabilización tanto de agua fría como de agua caliente para cada unidad de consumo individualizable.
- 2 En las redes de ACS debe disponerse una red de retorno cuando la longitud de la tubería de ida al punto de consumo más alejado sea igual o mayor que 15 m.
- 3 En las zonas de pública concurrencia de los edificios, los grifos de los lavabos y las cisternas deben estar dotados de dispositivos de ahorro de agua.

## **3 Diseño**

- 1 La instalación de suministro de agua desarrollada en el proyecto del edificio debe estar compuesta de una acometida, una instalación general y, en función de si la contabilización es única o múltiple, de derivaciones colectivas o instalaciones particulares.

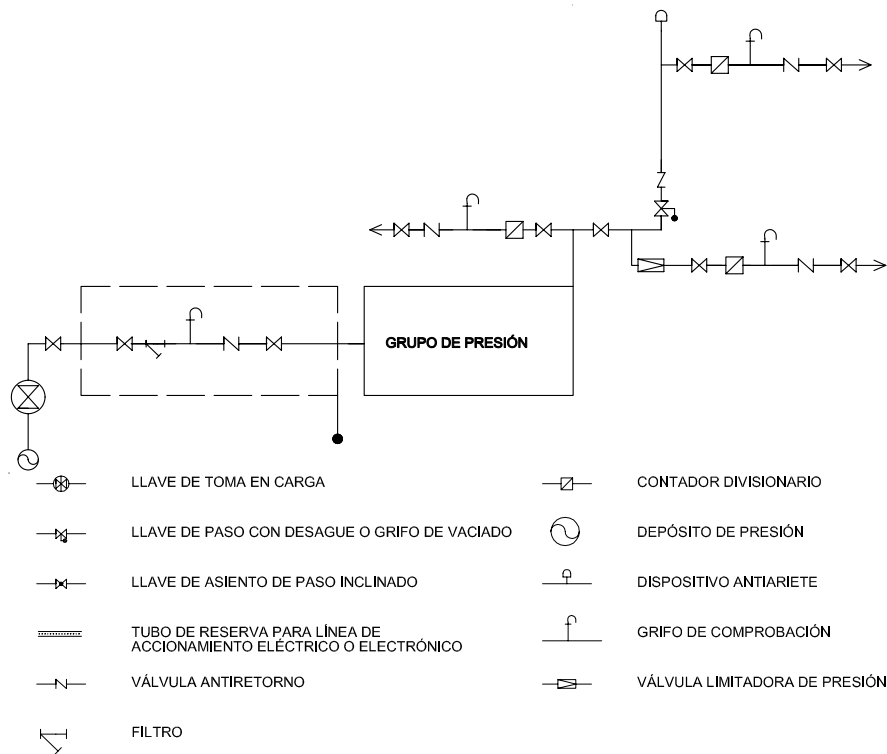
### **3.1 Esquema general de la instalación**

- 1 El esquema general de la instalación debe ser de uno de los dos tipos siguientes:
  - a) Red con contador general único, según el esquema de la figura 3.1, y compuesta por la acometida, la instalación general que contiene un armario o arqueta del contador general, un tubo de alimentación y un distribuidor principal; y las derivaciones colectivas.



**Figura 3.1 Esquema de red con contador general**

- b) red con contadores aislados, según el esquema de la figura 3.2, compuesta por la acometida, la instalación general que contiene los contadores aislados, las instalaciones particulares y las derivaciones colectivas.



**Figura 3.2 Esquema de red con contadores aislados**

## 3.2 Elementos que componen la instalación

### 3.2.1 Red de agua fría

#### 3.2.1.1 Acometida

- 1 La *acometida* debe disponer, como mínimo, de los elementos siguientes:
  - a) una llave de toma o un collarín de toma en carga, sobre la tubería de distribución de la red exterior de suministro que abra el paso a la acometida;
  - b) un tubo de acometida que enlace la llave de toma con la llave de corte general;
  - c) Una llave de corte en el exterior de la propiedad
- 2 En el caso de que la acometida se realice desde una captación privada o en zonas rurales en las que no exista una red general de suministro de agua, los equipos a instalar (además de la captación propiamente dicha) serán los siguientes: válvula de pié, bomba para el trasiego del agua y válvulas de registro y general de corte.

#### 3.2.1.2 Instalación general

- 1 La *instalación general* debe contener, en función del esquema adoptado, los elementos que le correspondan de los que se citan en los apartados siguientes.

##### 3.2.1.2.1 Llave de corte general

- 1 La llave de corte general servirá para interrumpir el suministro al edificio, y estará situada dentro de la propiedad, en una zona de uso común, accesible para su manipulación y señalada adecuadamente para permitir su identificación. Si se dispone armario o arqueta del contador general, debe alojarse en su interior.

##### 3.2.1.2.2 Filtro de la instalación general

- 1 El filtro de la instalación general debe retener los residuos del agua que puedan dar lugar a corrosiones en las canalizaciones metálicas. Se instalará a continuación de la llave de corte general. Si se dispone armario o arqueta del contador general, debe alojarse en su interior. El filtro debe ser de tipo Y con un umbral de filtrado comprendido entre 25 y 50  $\mu\text{m}$ , con malla de acero inoxidable y baño de plata, para evitar la formación de bacterias y autolimpiable. La situación del filtro debe ser tal que permita realizar adecuadamente las operaciones de limpieza y mantenimiento sin necesidad de corte de suministro.

##### 3.2.1.2.3 Armario o arqueta del contador general:

- 1 El armario o arqueta del contador general contendrá, dispuestos en este orden, la llave de corte general, un filtro de la instalación general, el contador, una llave, grifo o racor de prueba, una válvula de retención y una llave de salida. Su instalación debe realizarse en un plano paralelo al del suelo.
- 2 La llave de salida debe permitir la interrupción del suministro al edificio. La llave de corte general y la de salida servirán para el montaje y desmontaje del contador general.

##### 3.2.1.2.4 Tubo de alimentación

- 1 El trazado del *tubo de alimentación* debe realizarse por zonas de uso común. En caso de ir empotrado deben disponerse registros para su inspección y control de fugas, al menos en sus extremos y en los cambios de dirección.

##### 3.2.1.2.5 Distribuidor principal

- 1 El trazado del *distribuidor principal* debe realizarse por zonas de uso común. En caso de ir empotrado deben disponerse registros para su inspección y control de fugas, al menos en sus extremos y en los cambios de dirección.
- 2 Debe adoptarse la solución de distribuidor en anillo en edificios tales como los de uso sanitario, en los que en caso de avería o reforma el suministro interior deba quedar garantizado.



- 3 Deben disponerse llaves de corte en todas las derivaciones, de tal forma que en caso de avería en cualquier punto no deba interrumpirse todo el suministro.

#### **3.2.1.2.6 Ascendentes o montantes**

- 1 Las ascendentes o montantes deben discurrir por zonas de uso común del mismo.
- 2 Deben ir alojadas en recintos o huecos, contruidos a tal fin. Dichos recintos o huecos, que podrán ser de uso compartido solamente con otras instalaciones de agua del edificio, deben ser registrables y tener las dimensiones suficientes para que puedan realizarse las operaciones de mantenimiento.
- 3 Las ascendentes deben disponer en su base de una válvula de retención, una llave de corte para las operaciones de mantenimiento, y de una llave de paso con grifo o tapón de vaciado, situadas en zonas de fácil acceso y señaladas de forma conveniente. La válvula de retención se dispondrá en primer lugar, según el sentido de circulación del agua.
- 4 En su parte superior deben instalarse dispositivos de purga, automáticos o manuales, con un separador o cámara que reduzca la velocidad del agua facilitando la salida del aire y disminuyendo los efectos de los posibles golpes de ariete.

#### **3.2.1.2.7 Contadores divisionarios**

- 1 Los contadores divisionarios deben situarse en zonas de uso común del edificio, de fácil y libre acceso.
- 2 Contarán con pre-instalación adecuada para una conexión de envío de señales para lectura a distancia del contador.
- 3 Antes de cada contador divisionario se dispondrá una llave de corte. Después de cada contador se dispondrá una válvula de retención.

#### **3.2.1.3 Instalaciones particulares**

- 1 Las instalaciones particulares estarán compuestas de los elementos siguientes:
  - a) una llave de paso situada en el interior de la propiedad particular en lugar accesible para su manipulación;
  - b) derivaciones particulares, cuyo trazado se realizará de forma tal que las derivaciones a los cuartos húmedos sean independientes. Cada una de estas derivaciones contará con una llave de corte, tanto para agua fría como para agua caliente;
  - c) ramales de enlace;
  - d) puntos de consumo, de los cuales, todos los aparatos de descarga, tanto depósitos como grifos, los calentadores de agua instantáneos, los acumuladores, las calderas individuales de producción de ACS y calefacción y, en general, los aparatos sanitarios, llevarán una llave de corte individual.

#### **3.2.1.4 Derivaciones colectivas**

- 1 Discurrirán por zonas comunes y en su diseño se aplicarán condiciones análogas a las de las instalaciones particulares.

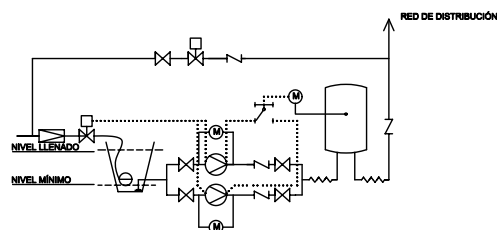
#### **3.2.1.5 Sistemas de control y regulación de la presión**

##### **3.2.1.5.1 Sistemas de sobreelevación: grupos de presión**

- 1 El sistema de sobreelevación debe diseñarse de tal manera que se pueda suministrar a zonas del edificio alimentables con presión de red, sin necesidad de la puesta en marcha del grupo.
- 2 El grupo de presión debe ser de alguno de los dos tipos siguientes:
  - a) convencional, que contará con:
    - i) depósito auxiliar de alimentación, que evite la toma de agua directa por el equipo de bombeo;
    - ii) equipo de bombeo, compuesto, como mínimo, de dos bombas de iguales prestaciones y funcionamiento alterno, montadas en paralelo;

- iii) depósitos de presión con membrana, conectados a dispositivos suficientes de valoración de los parámetros de presión de la instalación, para su puesta en marcha y parada automáticas;
- b) de accionamiento regulable, también llamados de caudal variable, que podrá prescindir del depósito auxiliar de alimentación y contará con un variador de frecuencia que accionará las bombas manteniendo constante la presión de salida, independientemente del caudal solicitado o disponible; Una de las bombas mantendrá la parte de caudal necesario para el mantenimiento de la presión adecuada.

ESQUEMA GENERAL DE GRUPO DE PRESIÓN CONVENCIONAL



ESQUEMA GENERAL DE GRUPO DE PRESIÓN DE CAUDAL VARIABLE

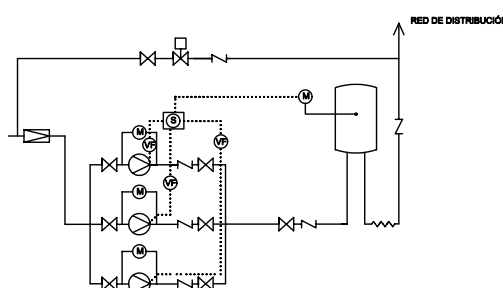


Figura 3.3 Grupos de presión

- 3 El grupo de presión se instalará en un local de uso exclusivo que podrá albergar también el sistema de tratamiento de agua. Las dimensiones de dicho local serán suficientes para realizar las operaciones de mantenimiento.

### 3.2.1.5.2 Sistemas de reducción de la presión

- 1 Deben instalarse válvulas limitadoras de presión en el ramal o derivación pertinente para que no se supere la presión de servicio máxima establecida en 2.1.3.
- 2 Cuando se prevean incrementos significativos en la presión de red deben instalarse válvulas limitadoras de tal forma que no se supere la presión máxima de servicio en los puntos de utilización.

### 3.2.1.6 Sistemas de tratamiento de agua

#### 3.2.1.6.1 Condiciones generales

- 1 En el caso de que se quiera instalar un sistema de tratamiento en la instalación interior o deberá empeorar el agua suministrada y en ningún caso incumplir con los valores paramétricos establecidos en el Anexo I del Real Decreto 140/2003

#### 3.2.1.6.2 Exigencias de los materiales

- 1 Los materiales utilizados en la fabricación de los equipos de tratamiento de agua deben tener las características adecuadas en cuanto a resistencia mecánica, química y microbiológica para cumplir con los requerimientos inherentes tanto al agua como al proceso de tratamiento.

#### 3.2.1.6.3 Exigencias de funcionamiento

- 1 Deben realizarse las derivaciones adecuadas en la red de forma que la parada momentánea del sistema no suponga discontinuidad en el suministro de agua al edificio.
- 2 Los sistemas de tratamiento deben estar dotados de dispositivos de medida que permitan comprobar la eficacia prevista en el tratamiento del agua.
- 3 Los equipos de tratamiento deben disponer de un contador que permita medir, a su entrada, el agua utilizada para su mantenimiento.

#### 3.2.1.6.4 Productos de tratamiento

- 1 Los productos químicos utilizados en el proceso deben almacenarse en condiciones de seguridad en función de su naturaleza y su forma de utilización. La entrada al local destinado a su almacenamiento debe estar dotada de un sistema para que el acceso sea restringido a las personas autorizadas para su manipulación.

#### **3.2.1.6.5 Situación del equipo**

- 1 El local en que se instale el equipo de tratamiento de agua debe ser preferentemente de uso exclusivo, aunque si existiera un sistema de sobreelevación podrá compartir el espacio de instalación con éste. En cualquier caso su acceso se producirá desde el exterior o desde zonas comunes del edificio, estando restringido al personal autorizado. Las dimensiones del local serán las adecuadas para alojar los dispositivos necesarios, así como para realizar un correcto mantenimiento y conservación de los mismos. Dispondrá de desagüe a la red general de saneamiento del inmueble, así como un grifo o toma de suministro de agua.

### **3.2.2 Instalaciones de agua caliente sanitaria (ACS)**

#### **3.2.2.1 Distribución (impulsión y retorno)**

- 1 En el diseño de las instalaciones de ACS deben aplicarse condiciones análogas a las de las redes de agua fría.
- 2 En los edificios en los que sea de aplicación la contribución mínima de energía solar para la producción de agua caliente sanitaria, de acuerdo con la sección HE-4 del DB-HE, deben disponerse, además de las tomas de agua fría, previstas para la conexión de la lavadora y el lavavajillas, sendas tomas de agua caliente para permitir la instalación de equipos bitérmicos.
- 3 Tanto en instalaciones individuales como en instalaciones de producción centralizada, la red de distribución debe estar dotada de una red de retorno cuando la longitud de la tubería de ida al punto de consumo más alejado sea igual o mayor que 15 m.
- 4 La red de retorno se compondrá de
  - a) un colector de retorno en las distribuciones por grupos múltiples de columnas. El colector debe tener canalización con pendiente descendente desde el extremo superior de las columnas de ida hasta la columna de retorno; Cada colector puede recoger todas o varias de las columnas de ida, que tengan igual presión;
  - b) columnas de retorno: desde el extremo superior de las columnas de ida, o desde el colector de retorno, hasta el acumulador o calentador centralizado.
- 5 Las redes de retorno discurrirán paralelamente a las de impulsión.
- 6 En los montantes, debe realizarse el retorno desde su parte superior y por debajo de la última derivación particular. En la base de dichos montantes se dispondrán válvulas de asiento para regular y equilibrar hidráulicamente el retorno.
- 7 Excepto en viviendas unifamiliares o en instalaciones pequeñas, se dispondrá una bomba de recirculación doble, de montaje paralelo o "gemelas", funcionando de forma análoga a como se especifica para las del grupo de presión de agua fría. En el caso de las instalaciones individuales podrá estar incorporada al equipo de producción.
- 8 Para soportar adecuadamente los movimientos de dilatación por efectos térmicos deben tomarse las precauciones siguientes:
  - a) en las distribuciones principales deben disponerse las tuberías y sus anclajes de tal modo que dilaten libremente, según lo establecido en el Reglamento de Instalaciones Térmicas en los Edificios y sus Instrucciones Técnicas Complementarias ITE para las redes de calefacción;
  - b) en los tramos rectos se considerará la dilatación lineal del material, previendo dilatadores si fuera necesario, cumpliéndose para cada tipo de tubo las distancias que se especifican en el Reglamento antes citado.
- 9 El aislamiento de las redes de tuberías, tanto en impulsión como en retorno, debe ajustarse a lo dispuesto en el Reglamento de Instalaciones Térmicas en los Edificios y sus Instrucciones Técnicas Complementarias ITE.

### **3.2.2.2 Regulación y control**

- 1 En las instalaciones de ACS se regulará y se controlará la temperatura de preparación y la de distribución.
- 2 En las instalaciones individuales los sistemas de regulación y de control de la temperatura estarán incorporados a los equipos de producción y preparación. El control sobre la recirculación en sistemas individuales con producción directa será tal que pueda recircularse el agua sin consumo hasta que se alcance la temperatura adecuada.

## **3.3 Protección contra retornos**

### **3.3.1 Condiciones generales de la instalación de suministro**

- 1 La constitución de los aparatos y dispositivos instalados y su modo de instalación deben ser tales que se impida la introducción de cualquier fluido en la instalación y el retorno del agua salida de ella.
- 2 La instalación no puede empalmarse directamente a una conducción de evacuación de aguas residuales.
- 3 No pueden establecerse uniones entre las conducciones interiores empalmadas a las redes de distribución pública y otras instalaciones, tales como las de aprovechamiento de agua que no sea procedente de la red de distribución pública.
- 4 Las instalaciones de suministro que dispongan de sistema de tratamiento de agua deben estar provistas de un dispositivo para impedir el retorno; este dispositivo debe situarse antes del sistema y lo más cerca posible del contador general si lo hubiera.

### **3.3.2 Puntos de consumo de alimentación directa**

- 1 En todos los aparatos que se alimentan directamente de la distribución de agua, tales como bañeras, lavabos, bidés, fregaderos, lavaderos, y en general, en todos los recipientes, el nivel inferior de la llegada del agua debe verter a 20 mm, por lo menos, por encima del borde superior del recipiente.
- 2 Los rociadores de ducha manual deben tener incorporado un dispositivo antirretorno.

### **3.3.3 Depósitos cerrados**

- 1 En los depósitos cerrados aunque estén en comunicación con la atmósfera, el tubo de alimentación desembocará 40 mm por encima del nivel máximo del agua, o sea por encima del punto más alto de la boca del aliviadero. Este aliviadero debe tener una capacidad suficiente para evacuar un caudal doble del máximo previsto de entrada de agua.

### **3.3.4 Derivaciones de uso colectivo**

- 1 Los tubos de alimentación que no estén destinados exclusivamente a necesidades domésticas deben estar provistos de un dispositivo antirretorno y una purga de control.
- 2 Las derivaciones de uso colectivo de los edificios no pueden conectarse directamente a la red pública de distribución, salvo que fuera una instalación única en el edificio

### **3.3.5 Conexión de calderas**

- 1 Las calderas de vapor o de agua caliente con sobrepresión no se empalmarán directamente a la red pública de distribución. Cualquier dispositivo o aparato de alimentación que se utilice partirá de un depósito, para el que se cumplirán las anteriores disposiciones.

### **3.3.6 Grupos motobomba**

- 1 Las bombas no deben conectarse directamente a las tuberías de llegada del agua de suministro, sino que deben alimentarse desde un depósito, excepto cuando vayan equipadas con los dispositivos de protección y aislamiento que impidan que se produzca depresión en la red.

- 2 Esta protección debe alcanzar también a las bombas de caudal variable que se instalen en los grupos de presión de acción regulable e incluirá un dispositivo que provoque el cierre de la aspiración y la parada de la bomba en caso de depresión en la tubería de alimentación y un depósito de protección contra las sobrepresiones producidas por golpe de ariete.
- 3 En los grupos de sobreelevación de tipo convencional, debe instalarse una válvula antirretorno, de tipo membrana, para amortiguar los posibles golpes de ariete.

### 3.4 Separaciones respecto de otras instalaciones

- 1 El tendido de las tuberías de agua fría debe hacerse de tal modo que no resulten afectadas por los focos de calor y por consiguiente deben discurrir siempre separadas de las canalizaciones de agua caliente (ACS o calefacción) a una distancia de 4 cm, como mínimo. Cuando las dos tuberías estén en un mismo plano vertical, la de agua fría debe ir siempre por debajo de la de agua caliente.
- 2 Las tuberías deben ir por debajo de cualquier canalización o elemento que contenga dispositivos eléctricos o electrónicos, así como de cualquier red de telecomunicaciones, guardando una distancia en paralelo de al menos 30 cm.
- 3 Con respecto a las conducciones de gas se guardará al menos una distancia de 3 cm.

### 3.5 Señalización

- 1 Las tuberías de agua de consumo humano se señalarán con los colores verde oscuro o azul.
- 2 Si se dispone una instalación para suministrar agua que no sea apta para el consumo, las tuberías, los grifos y los demás puntos terminales de esta instalación deben estar adecuadamente señalados para que puedan ser identificados como tales de forma fácil e inequívoca.

### 3.6 Ahorro de agua

- 1 Todos los edificios en cuyo uso se prevea la concurrencia pública deben contar con dispositivos de ahorro de agua en los grifos. Los dispositivos que pueden instalarse con este fin son: grifos con aireadores, grifería termostática, grifos con sensores infrarrojos, grifos con pulsador temporizador, fluxores y llaves de regulación antes de los puntos de consumo.
- 2 Los equipos que utilicen agua para consumo humano en la condensación de agentes frigoríficos, deben equiparse con sistemas de recuperación de agua.

## 4 Dimensionado

### 4.1 Reserva de espacio en el edificio

- 1 En los edificios dotados con contador general único se preverá un espacio para un armario o una cámara para alojar el contador general de las dimensiones indicadas en la tabla 4.1.

**Tabla 4.1 Dimensiones del armario y de la cámara para el contador general**

Dimensiones en mm	Diámetro nominal del contador en mm										
	Armario					Cámara					
	15	20	25	32	40	50	65	80	100	125	150
Largo	600	600	900	900	1300	2100	2100	2200	2500	3000	3000
Ancho	500	500	500	500	600	700	700	800	800	800	800
Alto	200	200	300	300	500	700	700	800	900	1000	1000

### 4.2 Dimensionado de las redes de distribución

- 1 El cálculo se realizará con un primer dimensionado seleccionando el tramo más desfavorable de la misma y obteniéndose unos diámetros previos que posteriormente habrá que comprobar en función de la pérdida de carga que se obtenga con los mismos.

- 2 Este dimensionado se hará siempre teniendo en cuenta las peculiaridades de cada instalación y los diámetros obtenidos serán los mínimos que hagan compatibles el buen funcionamiento y la economía de la misma.

#### 4.2.1 Dimensionado de los tramos

- 1 El dimensionado de la red se hará a partir del dimensionado de cada tramo, y para ello se partirá del circuito considerado como más desfavorable que será aquel que cuente con la mayor pérdida de presión debida tanto al rozamiento como a su altura geométrica.
- 2 El dimensionado de los tramos se hará de acuerdo al procedimiento siguiente:
  - a) el caudal máximo de cada tramos será igual a la suma de los caudales de los puntos de consumo alimentados por el mismo de acuerdo con la tabla 2.1.
  - b) establecimiento de los coeficientes de simultaneidad de cada tramo de acuerdo con un criterio adecuado.
  - c) determinación del caudal de cálculo en cada tramo como producto del caudal máximo por el coeficiente de simultaneidad correspondiente.
  - d) elección de una velocidad de cálculo comprendida dentro de los intervalos siguientes:
    - i) tuberías metálicas: entre 0,50 y 2,00 m/s
    - ii) tuberías termoplásticas y multicapas: entre 0,50 y 3,50 m/s
  - e) Obtención del diámetro correspondiente a cada tramo en función del caudal y de la velocidad.

#### 4.2.2 Comprobación de la presión

- 1 Se comprobará que la presión disponible en el punto de consumo más desfavorable supera con los valores mínimos indicados en el apartado 2.1.3 y que en todos los puntos de consumo no se supera el valor máximo indicado en el mismo apartado, de acuerdo con lo siguiente:
  - a) determinar la pérdida de presión del circuito sumando las pérdidas de presión total de cada tramo. Las pérdidas de carga localizadas podrán estimarse en un 20% al 30% de la producida sobre la longitud real del tramo o evaluarse a partir de los elementos de la instalación.
  - b) comprobar la suficiencia de la presión disponible: una vez obtenidos los valores de las pérdidas de presión del circuito, se comprueba si son sensiblemente iguales a la presión disponible que queda después de descontar a la presión total, la altura geométrica y la residual del punto de consumo más desfavorable. En el caso de que la presión disponible en el punto de consumo fuera inferior a la presión mínima exigida sería necesaria la instalación de un grupo de presión.

### 4.3 Dimensionado de las derivaciones a cuartos húmedos y ramales de enlace

- 1 Los ramales de enlace a los aparatos domésticos se dimensionarán conforme a lo que se establece en las tabla 4.2. En el resto, se tomarán en cuenta los criterios de suministro dados por las características de cada aparato y se dimensionará en consecuencia.

Tabla 4.2 Diámetros mínimos de derivaciones a los aparatos

Aparato o punto de consumo	Diámetro nominal del ramal de enlace	
	Tubo de acero (")	Tubo de cobre o plástico (mm)
Lavamanos	1/2	12
Lavabo, bidé	1/2	12
Ducha	1/2	12
Bañera <1,40 m	3/4	20
Bañera >1,40 m	3/4	20
Inodoro con cisterna	1/2	12
Inodoro con fluxor	1 - 1 1/2	25-40
Urinario con grifo temporizado	1/2	12
Urinario con cisterna	1/2	12
Fregadero doméstico	1/2	12
Fregadero industrial	3/4	20
Lavavajillas doméstico	1/2 (rosca a 3/4)	12
Lavavajillas industrial	3/4	20

Lavadora doméstica	$\frac{3}{4}$	20
Lavadora industrial	1	25
Vertedero	$\frac{3}{4}$	20

- 2 Los diámetros de los diferentes tramos de la red de suministro se dimensionarán conforme al procedimiento establecido en el apartado 4.2, adoptándose como mínimo los valores de la tabla 4.3:

Tabla 4.3 Diámetros mínimos de alimentación

Tramo considerado	Diámetro nominal del tubo de alimentación	
	Acero (")	Cobre o plástico (mm)
Alimentación a cuarto húmedo privado: baño, aseo, cocina.	$\frac{3}{4}$	20
Alimentación a derivación particular: vivienda, apartamento, local comercial	$\frac{3}{4}$	20
Columna (montante o descendente)	$\frac{3}{4}$	20
Distribuidor principal	1	25
< 50 kW	$\frac{1}{2}$	12
Alimentación equipos de climatización 50 - 250 kW	$\frac{3}{4}$	20
250 - 500 kW	1	25
> 500 kW	1 $\frac{1}{4}$	32

## 4.4 Dimensionado de las redes de ACS

### 4.4.1 Dimensionado de las redes de impulsión de ACS

- 1 Para las redes de impulsión o ida de ACS se seguirá el mismo método de cálculo que para redes de agua fría.

### 4.4.2 Dimensionado de las redes de retorno de ACS

- Para determinar el caudal que circulará por el circuito de retorno, se estimará que en el grifo más alejado, la pérdida de temperatura sea como máximo de 3 °C desde la salida del acumulador o intercambiador en su caso.
- En cualquier caso no se recircularán menos de 250 l/h en cada columna, si la instalación responde a este esquema, para poder efectuar un adecuado equilibrado hidráulico.
- El caudal de retorno se podrá estimar según reglas empíricas de la siguiente forma:
  - considerar que se recircula el 10% del agua de alimentación, como mínimo. De cualquier forma se considera que el diámetro interior mínimo de la tubería de retorno es de 16 mm.
  - los diámetros en función del caudal recirculado se indican en la tabla 4.4.

Tabla 4.4 Relación entre diámetro de tubería y caudal recirculado de ACS

Diámetro de la tubería (pulgadas)	Caudal recirculado (l/h)
$\frac{1}{2}$	140
$\frac{3}{4}$	300
1	600
1 $\frac{1}{4}$	1.100
1 $\frac{1}{2}$	1.800
2	3.300

#### 4.4.3 Cálculo del aislamiento térmico

- 1 El espesor del aislamiento de las conducciones, tanto en la ida como en el retorno, se dimensionará de acuerdo a lo indicado en el Reglamento de Instalaciones Térmicas en los Edificios RITE y sus Instrucciones Técnicas complementarias ITE.

#### 4.4.4 Cálculo de dilatadores

- 1 En los materiales metálicos se podrá aplicar lo especificado en la norma UNE 100 156:1989 y para los materiales termoplásticos lo indicado en la norma UNE ENV 12 108:2002.
- 2 En todo tramo recto sin conexiones intermedias con una longitud superior a 25 m se deben adoptar las medidas oportunas para evitar posibles tensiones excesivas de la tubería, motivadas por las contracciones y dilataciones producidas por las variaciones de temperatura. El mejor punto para colocarlos se encuentra equidistante de las derivaciones más próximas en los montantes.

### 4.5 Dimensionado de los equipos, elementos y dispositivos de la instalación

#### 4.5.1 Dimensionado de los contadores

- 1 El calibre nominal de los distintos tipos de contadores se adecuará, tanto en agua fría como caliente, a los caudales nominales y máximos de la instalación.

#### 4.5.2 Cálculo del grupo de presión

##### 4.5.2.1 Cálculo del depósito auxiliar de alimentación

- 1 El volumen del depósito se calculará en función del tiempo previsto de utilización, aplicando la siguiente expresión:

$$V = Q \cdot t \cdot 60 \quad (4.1)$$

siendo

V es el volumen del depósito [l];

Q es el caudal máximo simultáneo [dm<sup>3</sup>/s];

t es el tiempo estimado (de 15 a 20) [min].

- 2 La estimación de la capacidad de agua se podrá realizar con los criterios de la norma UNE 100 030:1994.

##### 4.5.2.2 Cálculo de las bombas

- 1 El cálculo de las bombas se hará en función del caudal y de las presiones de arranque y parada de la/s bomba/s (mínima y máxima respectivamente), siempre que no se instalen bombas de caudal variable. En este segundo caso la presión será función del caudal solicitado en cada momento y siempre constante.
- 2 El número de bombas a instalar en el caso de un grupo de tipo convencional, excluyendo las de reserva, se determinará en función del caudal total del grupo. Se dispondrán dos bombas para caudales de hasta 10 dm<sup>3</sup>/s, tres para caudales de hasta 30 dm<sup>3</sup>/s y 4 para más de 30 dm<sup>3</sup>/s.
- 3 El caudal de las bombas será el máximo simultáneo de la instalación o caudal punta y vendrá fijado por el uso y necesidades de la instalación.
- 4 La presión mínima o de arranque (Pb) será el resultado de sumar la altura geométrica de aspiración (Ha), la altura geométrica (Hg), la pérdida de carga del circuito (Pc) y la presión residual en el grifo, llave o fluxor (Pr).



#### 4.5.2.3 Cálculo del depósito de presión

- 1 Para la presión máxima se adoptará un valor que limite el número de arranques y paradas del grupo de forma que se prolongue lo más posible la vida útil del mismo. Este valor estará comprendido entre 2 y 3 bar por encima del valor de la presión mínima.
- 2 El cálculo de su volumen se hará con la fórmula siguiente:

$$V_n = P_b \times V_a / P_a \quad (4.2)$$

siendo

- $V_n$  es el volumen útil del depósito de membrana;  
 $P_b$  es la presión absoluta mínima;  
 $V_a$  es el volumen mínimo de agua;  
 $P_a$  es la presión absoluta máxima.

#### 4.5.3 Cálculo del *diámetro nominal* del reductor de presión

- 1 El *diámetro nominal* se establecerá aplicando los valores especificados en la tabla 4.5 en función del caudal máximo simultáneo:

<i>Diámetro nominal</i>	Caudal máximo simultáneo	
	dm <sup>3</sup> /s	m <sup>3</sup> /h
15	0,5	1,8
20	0,8	2,9
25	1,3	4,7
32	2,0	7,2
40	2,3	8,3
50	3,6	13,0
65	6,5	23,0
80	9,0	32,0
100	12,5	45,0
125	17,5	63,0
150	25,0	90,0
200	40,0	144,0
250	75,0	270,0

- 2 Nunca se calcularán en función del *diámetro nominal* de las tuberías.

#### 4.5.4 Dimensionado de los sistemas y equipos de tratamiento de agua

##### 4.5.4.1 Determinación del tamaño de los aparatos dosificadores

- 1 El tamaño apropiado del aparato se tomará en función del caudal punta en la instalación, así como del consumo mensual medio de agua previsto, o en su defecto se tomará como base un consumo de agua previsible de 60 m<sup>3</sup> en 6 meses, si se ha de tratar tanto el agua fría como el ACS, y de 30 m<sup>3</sup> en 6 meses si sólo ha de ser tratada el agua destinada a la elaboración de ACS.
- 2 El límite de trabajo superior del aparato dosificador, en m<sup>3</sup>/h, debe corresponder como mínimo al caudal máximo simultáneo o caudal punta de la instalación.
- 3 El volumen de dosificación por carga, en m<sup>3</sup>, no debe sobrepasar el consumo de agua previsto en 6 meses.

##### 4.5.4.2 Determinación del tamaño de los equipos de descalcificación

- 1 Se tomará como caudal mínimo 80 litros por persona y día.

## 5 Construcción

### 5.1 Ejecución

- 1 La instalación de suministro de agua se ejecutará con sujeción al proyecto, a la legislación aplicable, a las normas de la buena construcción y a las instrucciones del director de obra y del director de la ejecución de la obra.
- 2 Durante la ejecución e instalación de los materiales, accesorios y productos de construcción en la instalación interior, se utilizarán técnicas apropiadas para no empeorar el agua suministrada y en ningún caso incumplir los valores paramétricos establecidos en el Anexo I del Real Decreto 140/2003

#### 5.1.1 Ejecución de las redes de tuberías

##### 5.1.1.1 Condiciones generales

- 1 La ejecución de las redes de tuberías se realizará de manera que se consigan los objetivos previstos en el proyecto sin dañar o deteriorar al resto del edificio, conservando las características del agua de suministro respecto de su potabilidad, evitando ruidos molestos, procurando las condiciones necesarias para la mayor duración posible de la instalación así como las mejores condiciones para su mantenimiento y conservación.
- 2 Las tuberías ocultas o empotradas discurrirán preferentemente por patinillos o cámaras de fábrica realizados al efecto o prefabricados, techos o suelos técnicos, muros cortina o tabiques técnicos. Si esto no fuera posible, por rozas realizadas en paramentos de espesor adecuado, no estando permitido su empotramiento en tabiques de ladrillo hueco sencillo. Cuando discurran por conductos, éstos estarán debidamente ventilados y contarán con un adecuado sistema de vaciado.
- 3 El trazado de las tuberías vistas se efectuará en forma limpia y ordenada. Si estuvieran expuestas a cualquier tipo de deterioro por golpes o choques fortuitos, deben protegerse adecuadamente.
- 4 La ejecución de redes enterradas atenderá preferentemente a la protección frente a fenómenos de corrosión, esfuerzos mecánicos y daños por la formación de hielo en su interior. Las conducciones no deben ser instaladas en contacto con el terreno, disponiendo siempre de un adecuado revestimiento de protección. Si fuese preciso, además del revestimiento de protección, se procederá a realizar una protección catódica, con ánodos de sacrificio y, si fuera el caso, con corriente impresa.

##### 5.1.1.2 Uniones y juntas

- 1 Las uniones de los tubos serán estancas.
- 2 Las uniones de tubos resistirán adecuadamente la tracción, o bien la red la absorberá con el adecuado establecimiento de puntos fijos, y en tuberías enterradas mediante estribos y apoyos dispuestos en curvas y derivaciones.
- 3 En las uniones de tubos de acero galvanizado o zincado las roscas de los tubos serán del tipo cónico, de acuerdo a la norma UNE 10 242:1995. Los tubos sólo pueden soldarse si la protección interior se puede restablecer o si puede aplicarse una nueva. Son admisibles las soldaduras fuertes, siempre que se sigan las instrucciones del fabricante. Los tubos no se podrán curvar salvo cuando se verifiquen los criterios de la norma UNE EN 10 240:1998. En las uniones tubo-acesorio se observarán las indicaciones del fabricante.
- 4 Las uniones de tubos de cobre se podrán realizar por medio de soldadura o por medio de manguitos mecánicos. La soldadura, por capilaridad, blanda o fuerte, se podrá realizar mediante manguitos para soldar por capilaridad o por enchufe soldado. Los manguitos mecánicos podrán ser de compresión, de ajuste cónico y de pestañas.
- 5 Las uniones de tubos de plástico se realizarán siguiendo las instrucciones del fabricante.

##### 5.1.1.3 Protecciones

###### 5.1.1.3.1 Protección contra la corrosión

- 1 Las tuberías metálicas se protegerán contra la agresión de todo tipo de morteros, del contacto con el agua en su superficie exterior y de la agresión del terreno mediante la interposición de un ele-

- mento separador de material adecuado e instalado de forma continua en todo el perímetro de los tubos y en toda su longitud, no dejando juntas de unión de dicho elemento que interrumpan la protección e instalándolo igualmente en todas las piezas especiales de la red, tales como codos, curvas.
- 2 Los revestimientos adecuados, cuando los tubos discurren enterrados o empotrados, según el material de los mismos, serán:
    - a) Para tubos de acero con revestimiento de polietileno, bituminoso, de resina epoxídica o con alquitrán de poliuretano.
    - b) Para tubos de cobre con revestimiento de plástico.
    - c) Para tubos de fundición con revestimiento de película continua de polietileno, de resina epoxídica, con betún, con láminas de poliuretano o con zincado con recubrimiento de cobertura
  - 3 Los tubos de acero galvanizado empotrados para transporte de agua fría se recubrirán con una lechada de cemento, y los que se utilicen para transporte de agua caliente deben recubrirse preferentemente con una coquilla o envoltura aislante de un material que no absorba humedad y que permita las dilataciones y contracciones provocadas por las variaciones de temperatura
  - 4 Toda conducción exterior y al aire libre, se protegerá igualmente. En este caso, los tubos de acero podrán ser protegidos, además, con recubrimientos de cinc. Para los tubos de acero que discurren por cubiertas de hormigón se dispondrá de manera adicional a la envuelta del tubo de una lámina de retención de 1 m de ancho entre éstos y el hormigón. Cuando los tubos discurren por canales de suelo, ha de garantizarse que estos son impermeables o bien que disponen de adecuada ventilación y drenaje. En las redes metálicas enterradas, se instalará una junta dieléctrica después de la entrada al edificio y antes de la salida.
  - 5 Para la corrosión por el uso de materiales distintos se aplicará lo especificado en el apartado 6.3.2.
  - 6 Para la corrosión por elementos contenidos en el agua de suministro, además de lo reseñado, se instalarán los filtros especificados en el punto 6.3.1

#### **5.1.1.3.2 Protección contra las condensaciones**

- 1 Tanto en tuberías empotradas u ocultas como en tuberías vistas, se considerará la posible formación de condensaciones en su superficie exterior y se dispondrá un elemento separador de protección, no necesariamente aislante pero si con capacidad de actuación como barrera antivapor, que evite los daños que dichas condensaciones pudieran causar al resto de la edificación.
- 2 Dicho elemento se instalará de la misma forma que se ha descrito para el elemento de protección contra los agentes externos, pudiendo en cualquier caso utilizarse el mismo para ambas protecciones.
- 3 Se considerarán válidos los materiales que cumplen lo dispuesto en la norma UNE 100 171:1989.

#### **5.1.1.3.3 Protecciones térmicas**

- 1 Los materiales utilizados como aislante térmico que cumplan la norma UNE 100 171:1989 se considerarán adecuados para soportar altas temperaturas.
- 2 Cuando la temperatura exterior del espacio por donde discurre la red pueda alcanzar valores capaces de helar el agua de su interior, se aislará térmicamente dicha red con aislamiento adecuado al material de constitución y al diámetro de cada tramo afectado, considerándose adecuado el que indica la norma UNE EN ISO 12 241:1999.

#### **5.1.1.3.4 Protección contra esfuerzos mecánicos**

- 1 Cuando una tubería haya de atravesar cualquier paramento del edificio u otro tipo de elemento constructivo que pudiera transmitirle esfuerzos perjudiciales de tipo mecánico, lo hará dentro de una funda, también de sección circular, de mayor diámetro y suficientemente resistente. Cuando en instalaciones vistas, el paso se produzca en sentido vertical, el pasatubos sobresaldrá al menos 3 centímetros por el lado en que pudieran producirse golpes ocasionales, con el fin de proteger al tubo. Igualmente, si se produce un cambio de sentido, éste sobresaldrá como mínimo una longitud igual al diámetro de la tubería más 1 centímetro.
- 2 Cuando la red de tuberías atraviese, en superficie o de forma empotrada, una junta de dilatación constructiva del edificio, se instalará un elemento o dispositivo dilatador, de forma que los posibles movimientos estructurales no le transmitan esfuerzos de tipo mecánico.

- 3 La suma de golpe de ariete y de presión de reposo no debe sobrepasar la sobrepresión de servicio admisible. La magnitud del golpe de ariete positivo en el funcionamiento de las válvulas y aparatos medido inmediatamente antes de estos, no debe sobrepasar 2 bar; el golpe de ariete negativo no debe descender por debajo del 50 % de la presión de servicio.

#### 5.1.1.3.5 Protección contra ruidos

- 1 Como normas generales a adoptar, sin perjuicio de lo que pueda establecer el DB HR al respecto, se adoptarán las siguientes:
  - a) los huecos o patinillos, tanto horizontales como verticales, por donde discurran las conducciones estarán situados en zonas comunes;
  - b) a la salida de las bombas se instalarán conectores flexibles para atenuar la transmisión del ruido y las vibraciones a lo largo de la red de distribución. dichos conectores serán adecuados al tipo de tubo y al lugar de su instalación;
- 2 Los soportes y colgantes para tramos de la red interior con tubos metálicos que transporten el agua a velocidades de 1,5 a 2,0 m/s serán antivibratorios. Igualmente, se utilizarán anclajes y guías flexibles que vayan a estar rígidamente unidos a la estructura del edificio.

#### 5.1.1.4 Accesorios

##### 5.1.1.4.1 Grapas y abrazaderas

- 1 La colocación de grapas y abrazaderas para la fijación de los tubos a los paramentos se hará de forma tal que los tubos queden perfectamente alineados con dichos paramentos, guarden las distancias exigidas y no transmitan ruidos y/o vibraciones al edificio.
- 2 El tipo de grapa o abrazadera será siempre de fácil montaje y desmontaje, así como aislante eléctrico.
- 3 Si la velocidad del tramo correspondiente es igual o superior a 2 m/s, se interpondrá un elemento de tipo elástico semirrígido entre la abrazadera y el tubo.

##### 5.1.1.4.2 Soportes

- 1 Se dispondrán soportes de manera que el peso de los tubos cargue sobre estos y nunca sobre los propios tubos o sus uniones.
- 2 No podrán anclarse en ningún elemento de tipo estructural, salvo que en determinadas ocasiones no sea posible otra solución, para lo cual se adoptarán las medidas preventivas necesarias. La longitud de empotramiento será tal que garantice una perfecta fijación de la red sin posibles desprendimientos.
- 3 De igual forma que para las grapas y abrazaderas se interpondrá un elemento elástico en los mismos casos, incluso cuando se trate de soportes que agrupan varios tubos.
- 4 La máxima separación que habrá entre soportes dependerá del tipo de tubería, de su diámetro y de su posición en la instalación.

#### 5.1.2 Ejecución de los sistemas de medición del consumo. Contadores

##### 5.1.2.1 Alojamiento del contador general

- 1 La cámara o arqueta de alojamiento estará construida de tal forma que una fuga de agua en la instalación no afecte al resto del edificio. A tal fin, estará impermeabilizada y contará con un desagüe en su piso o fondo que garantice la evacuación del caudal de agua máximo previsto en la acometida. El desagüe lo conformará un sumidero de tipo sifónico provisto de rejilla de acero inoxidable recibida en la superficie de dicho fondo o piso. El vertido se hará a la red de saneamiento general del edificio, si ésta es capaz para absorber dicho caudal, y si no lo fuese, se hará directamente a la red pública de alcantarillado.
- 2 Las superficies interiores de la cámara o arqueta, cuando ésta se realice "in situ", se terminarán adecuadamente mediante un enfoscado, bruñido y fratasado, sin esquinas en el fondo, que a su vez tendrá la pendiente adecuada hacia el sumidero. Si la misma fuera prefabricada cumplirá los mismos requisitos de forma general.

- 3 En cualquier caso, contará con la pre-instalación adecuada para una conexión de envío de señales para la lectura a distancia del contador.
- 4 Estarán cerradas con puertas capaces de resistir adecuadamente tanto la acción de la intemperie como posibles esfuerzos mecánicos derivados de su utilización y situación. En las mismas, se practicarán aberturas fijas, taladros o rejillas, que posibiliten la necesaria ventilación de la cámara. Irán provistas de cerradura y llave, para impedir la manipulación por personas no autorizadas, tanto del contador como de sus llaves.

#### **5.1.2.2 Contadores individuales aislados**

- 1 Se alojarán en cámara, arqueta o armario según las distintas posibilidades de instalación y cumpliendo los requisitos establecidos en el apartado anterior en cuanto a sus condiciones de ejecución. En cualquier caso este alojamiento dispondrá de desagüe capaz para el caudal máximo contenido en este tramo de la instalación, conectado, o bien a la red general de evacuación del edificio, o bien con una red independiente que recoja todos ellos y la conecte con dicha red general.

### **5.1.3 Ejecución de los sistemas de control de la presión**

#### **5.1.3.1 Montaje del grupo de sobreelevación**

##### **5.1.3.1.1 Depósito auxiliar de alimentación**

- 1 En estos depósitos el agua de consumo humano podrá ser almacenada bajo las siguientes premisas:
  - a) el depósito habrá de estar fácilmente accesible y ser fácil de limpiar. Contará en cualquier caso con tapa y esta ha de estar asegurada contra deslizamiento y disponer en la zona más alta de suficiente ventilación y aireación;
  - b) Habrá que asegurar todas las uniones con la atmósfera contra la entrada de animales e imisiones nocivas con dispositivos eficaces tales como tamices de trama densa para ventilación y aireación, sifón para el rebosado.
- 2 En cuanto a su construcción, será capaz de resistir las cargas previstas debidas al agua contenida más las debidas a la sobrepresión de la red si es el caso.
- 3 Estarán, en todos los casos, provistos de un rebosadero, considerando las disposiciones contra retorno del agua especificadas en el punto 3.3.
- 4 Se dispondrá, en la tubería de alimentación al depósito de uno o varios dispositivos de cierre para evitar que el nivel de llenado del mismo supere el máximo previsto. Dichos dispositivos serán válvulas pilotadas. En el caso de existir exceso de presión habrá de interponerse, antes de dichas válvulas, una que limite dicha presión con el fin de no producir el deterioro de las anteriores.
- 5 La centralita de maniobra y control del equipo dispondrá de un hidronivel de protección para impedir el funcionamiento de las bombas con bajo nivel de agua.
- 6 Se dispondrá de los mecanismos necesarios que permitan la fácil evacuación del agua contenida en el depósito, para facilitar su mantenimiento y limpieza. Así mismo, se construirán y conectarán de manera que el agua se renueve por su propio modo de funcionamiento evitando siempre la existencia de agua estancada.

##### **5.1.3.1.2 Bombas**

- 1 Se montarán sobre bancada de hormigón u otro tipo de material que garantice la suficiente masa e inercia al conjunto e impida la transmisión de ruidos y vibraciones al edificio. Entre la bomba y la bancada irán, además interpuestos elementos antivibratorios adecuados al equipo a instalar, sirviendo estos de anclaje del mismo a la citada bancada.
- 2 A la salida de cada bomba se instalará un manguito elástico, con el fin de impedir la transmisión de vibraciones a la red de tuberías.
- 3 Igualmente, se dispondrán llaves de cierre, antes y después de cada bomba, de manera que se puedan desmontar sin interrupción del abastecimiento de agua.
- 4 Los sistemas antivibratorios tendrán unos valores de transmisibilidad  $\tau$  inferiores a los establecidos en el apartado correspondiente del DB-HR.

- 5 Se considerarán válidos los soportes antivibratorios y los manguitos elásticos que cumplan lo dispuesto en la norma UNE 100 153:1988.
- 6 Se realizará siempre una adecuada nivelación.
- 7 Las bombas de impulsión se instalarán preferiblemente sumergidas.

#### 5.1.3.1.3 Depósito de presión

- 1 Estará dotado de un presostato con manómetro, tarado a las presiones máxima y mínima de servicio, haciendo las veces de interruptor, comandando la centralita de maniobra y control de las bombas, de tal manera que estas sólo funcionen en el momento en que disminuya la presión en el interior del depósito hasta los límites establecidos, provocando el corte de corriente, y por tanto la parada de los equipos de bombeo, cuando se alcance la presión máxima del aire contenido en el depósito. Los valores correspondientes de reglaje han de figurar de forma visible en el depósito.
- 2 En equipos con varias bombas de funcionamiento en cascada, se instalarán tantos presostatos como bombas se desee hacer entrar en funcionamiento. Dichos presostatos, se tararán mediante un valor de presión diferencial para que las bombas entren en funcionamiento consecutivo para ahorrar energía.
- 3 Cumplirán la reglamentación vigente sobre aparatos a presión y su construcción atenderá en cualquier caso, al uso previsto. Dispondrán, en lugar visible, de una placa en la que figure la contraseña de certificación, las presiones máximas de trabajo y prueba, la fecha de timbrado, el espesor de la chapa y el volumen.
- 4 El timbre de presión máxima de trabajo del depósito superará, al menos, en 1 bar, a la presión máxima prevista a la instalación.
- 5 Dispondrá de una válvula de seguridad, situada en su parte superior, con una presión de apertura por encima de la presión nominal de trabajo e inferior o igual a la presión de timbrado del depósito.
- 6 Con objeto de evitar paradas y puestas en marcha demasiado frecuentes del equipo de bombeo, con el consiguiente gasto de energía, se dará un margen suficientemente amplio entre la presión máxima y la presión mínima en el interior del depósito, tal como figura en los puntos correspondientes a su cálculo.
- 7 Si se instalaran varios depósitos, estos pueden disponerse tanto en línea como en derivación.
- 8 Las conducciones de conexión se instalarán de manera que el aire comprimido no pueda llegar ni a la entrada al depósito ni a su salida a la red de distribución.

#### 5.1.3.2 Funcionamiento alternativo del grupo de presión convencional

- 1 Se preverá una derivación alternativa (by-pass) que una el tubo de alimentación con el tubo de salida del grupo hacia la red interior de suministro, de manera que no se produzca una interrupción total del abastecimiento por la parada de éste y que se aproveche la presión de la red de distribución en aquellos momentos en que ésta sea suficiente para abastecer nuestra instalación.
- 2 Esta derivación llevará incluidas una válvula de tres vías motorizada y una válvula antirretorno posterior a ésta. La válvula de tres vías estará accionada automáticamente por un manómetro y su correspondiente presostato, en función de la presión de la red de suministro, dando paso al agua cuando ésta tome valor suficiente de abastecimiento y cerrando el paso al grupo de presión, de manera que éste sólo funcione cuando sea imprescindible. El accionamiento de la válvula también podrá ser manual para discriminar el sentido de circulación del agua en base a otras causas tales como avería, interrupción del suministro eléctrico, etc.
- 3 Cuando en un edificio se produzca la circunstancia de tener que recurrir a un doble distribuidor principal para dar servicio a plantas con presión de red y servicio a plantas mediante grupo de presión podrá optarse por no duplicar dicho distribuidor y hacer funcionar la válvula de tres vías con presiones máxima y/o mínima para cada situación.
- 4 Dadas las características de funcionamiento de los grupos de presión con accionamiento regulable, no será imprescindible, aunque sí aconsejable, la instalación de ningún tipo de circuito alternativo.

#### 5.1.3.3 Ejecución y montaje del reductor de presión

- 1 Cuando existan baterías mezcladoras, se instalará una reducción de presión centralizada.
- 2 Se instalarán libres de presiones y preferentemente con la caperuza de muelle dispuesta en vertical.

- 4 Asimismo, se dispondrá de un racor de conexión para la instalación de un aparato de medición de presión o un puente de presión diferencial. Para impedir reacciones sobre el reductor de presión debe disponerse en su lado de salida como tramo de retardo con la misma medida nominal, un tramo de tubo de una longitud mínima de cinco veces el diámetro interior.
- 5 Si en el lado de salida se encuentran partes de la instalación que por un cierre incompleto del reductor serán sobrecargadas con una presión no admisible, hay que instalar una válvula de seguridad. La presión de salida del reductor en estos casos ha de ajustarse como mínimo un 20 % por debajo de la presión de reacción de la válvula de seguridad.
- 6 Si por razones de servicio se requiere un by-pass, éste se proveerá de un reductor de presión. Los reductores de presión se elegirán de acuerdo con sus correspondientes condiciones de servicio y se instalarán de manera que exista circulación por ambos.

#### **5.1.4 Montaje de los filtros**

- 1 El filtro ha de instalarse antes del primer llenado de la instalación, y se situará inmediatamente delante del contador según el sentido de circulación del agua. Deben instalarse únicamente filtros adecuados.
- 2 En la ampliación de instalaciones existentes o en el cambio de tramos grandes de instalación, es conveniente la instalación de un filtro adicional en el punto de transición, para evitar la transferencia de materias sólidas de los tramos de conducción existentes.
- 3 Para no tener que interrumpir el abastecimiento de agua durante los trabajos de mantenimiento, se recomienda la instalación de filtros retroenjuagables o de instalaciones paralelas.
- 4 Hay que conectar una tubería con salida libre para la evacuación del agua del autolimpiado.

##### **5.1.4.1 Instalación de aparatos dosificadores**

- 1 Sólo deben instalarse aparatos de dosificación conformes con la reglamentación vigente.
- 2 Cuando se deba tratar todo el agua potable dentro de una instalación, se instalará el aparato de dosificación detrás de la instalación de contador y, en caso de existir, detrás del filtro y del reductor de presión.
- 3 Si sólo ha de tratarse el agua potable para la producción de ACS, entonces se instala delante del grupo de válvulas en la alimentación de agua fría al generador de ACS..

##### **5.1.4.2 Montaje de los equipos de descalcificación**

- 1 La tubería para la evacuación del agua de enjuagado y regeneración debe conectarse con salida libre.
- 2 Cuando se deba tratar todo el agua potable dentro de una instalación, se instalará el aparato de descalcificación detrás de la instalación de contador, del filtro incorporado y delante de un aparato de dosificación eventualmente existente.
- 3 Cuando sólo deba tratarse el agua potable para la producción de ACS, entonces se instalará, delante del grupo de valvulería, en la alimentación de agua fría al generador de ACS.
- 4 Cuando sea pertinente, se mezclará el agua descalcificada con agua dura para obtener la adecuada dureza de la misma.
- 5 Cuando se monte un sistema de tratamiento electrolítico del agua mediante ánodos de aluminio, se instalará en el último acumulador de ACS de la serie, como especifica la norma UNE 100 050:2000.

## **5.2 Puesta en servicio**

### **5.2.1 Pruebas y ensayos de las instalaciones**

#### **5.2.1.1 Pruebas de las instalaciones interiores**

- 1 La empresa instaladora estará obligada a efectuar una prueba de resistencia mecánica y estanquidad de todas las tuberías, elementos y accesorios que integran la instalación, estando todos sus componentes vistos y accesibles para su control.
- 2 Para iniciar la prueba se llenará de agua toda la instalación, manteniendo abiertos los grifos terminales hasta que se tenga la seguridad de que la purga ha sido completa y no queda nada de aire.

### 5.2.1.1 Pruebas de las instalaciones interiores

- 1 La empresa instaladora estará obligada a efectuar una prueba de resistencia mecánica y estanquidad de todas las tuberías, elementos y accesorios que integran la instalación, estando todos sus componentes vistos y accesibles para su control.
- 2 Para iniciar la prueba se llenará de agua toda la instalación, manteniendo abiertos los grifos terminales hasta que se tenga la seguridad de que la purga ha sido completa y no queda nada de aire. Entonces se cerrarán los grifos que han servido de purga y el de la fuente de alimentación. A continuación se empleará la bomba, que ya estará conectada y se mantendrá su funcionamiento hasta alcanzar la presión de prueba. Una vez acondicionada, se procederá en función del tipo del material como sigue:
  - a) para las tuberías metálicas se considerarán válidas las pruebas realizadas según se describe en la norma UNE 100 151:1988 ;
  - b) para las tuberías termoplásticas y multicapas se considerarán válidas las pruebas realizadas conforme al Método A de la Norma UNE ENV 12 108:2002.
- 3 Una vez realizada la prueba anterior, a la instalación se le conectarán la grifería y los aparatos de consumo, sometiéndose nuevamente a la prueba anterior.
- 4 El manómetro que se utilice en esta prueba debe apreciar como mínimo intervalos de presión de 0,1 bar.
- 5 Las presiones aludidas anteriormente se refieren a nivel de la calzada.

### 5.2.1.2 Pruebas particulares de las instalaciones de ACS

- 1 En las instalaciones de preparación de ACS se realizarán las siguientes pruebas de funcionamiento:
  - a) medición de caudal y temperatura en los puntos de agua;
  - b) obtención de los caudales exigidos a la temperatura fijada una vez abiertos el número de grifos estimados en la simultaneidad;
  - c) comprobación del tiempo que tarda el agua en salir a la temperatura de funcionamiento una vez realizado el equilibrado hidráulico de las distintas ramas de la red de retorno y abiertos uno a uno el grifo más alejado de cada uno de los ramales, sin haber abierto ningún grifo en las últimas 24 horas;
  - d) medición de temperaturas de la red;
  - e) con el acumulador a régimen, comprobación con termómetro de contacto de las temperaturas del mismo, en su salida y en los grifos. La temperatura del retorno no debe ser inferior en 3 °C a la de salida del acumulador.

## 6 Productos de construcción

### 6.1 Condiciones generales de los materiales

- 1 De forma general, todos los materiales que se vayan a utilizar en las instalaciones de agua de consumo humano cumplirán los siguientes requisitos :
  - a) todos los productos empleados deben cumplir lo especificado en la legislación vigente para aguas de consumo humano;
  - b) no deben modificar las características organolépticas ni la salubridad del agua suministrada;
  - c) serán resistentes a la corrosión interior;
  - d) serán capaces de funcionar eficazmente en las condiciones previstas de servicio;
  - e) no presentarán incompatibilidad electroquímica entre sí;
  - f) deben ser resistentes, sin presentar daños ni deterioro, a temperaturas de hasta 40°C, sin que tampoco les afecte la temperatura exterior de su entorno inmediato;
  - g) serán compatibles con el agua a transportar y contener y no deben favorecer la migración de sustancias de los materiales en cantidades que sean un riesgo para la salubridad y limpieza del agua de consumo humano;



- h) su envejecimiento, fatiga, durabilidad y todo tipo de factores mecánicos, físicos o químicos, no disminuirán la vida útil prevista de la instalación.
- 2 Para que se cumplan las condiciones anteriores, se podrán utilizar revestimientos, sistemas de protección o los ya citados sistemas de tratamiento de agua.

## 6.2. Condiciones particulares de las conducciones

- 1 En función de las condiciones expuestas en el apartado anterior, se consideran adecuados para las instalaciones de agua de consumo humano los siguientes tubos:
- a) tubos de acero galvanizado, según Norma UNE 19 047:1996;
  - b) tubos de cobre, según Norma UNE EN 1 057:1996;
  - c) tubos de acero inoxidable, según Norma UNE 19 049-1:1997;
  - d) tubos de fundición dúctil, según Norma UNE EN 545:1995;
  - e) tubos de policloruro de vinilo no plastificado (PVC), según Norma UNE EN 1452:2000;
  - f) tubos de policloruro de vinilo clorado (PVC-C), según Norma UNE EN ISO 15877:2004;
  - g) tubos de polietileno (PE), según Normas UNE EN 12201:2003;
  - h) tubos de polietileno reticulado (PE-X), según Norma UNE EN ISO 15875:2004;
  - i) tubos de polibutileno (PB), según Norma UNE EN ISO 15876:2004;
  - j) tubos de polipropileno (PP) según Norma UNE EN ISO 15874:2004;
  - k) tubos multicapa de polímero / aluminio / polietileno resistente a temperatura (PE-RT), según Norma UNE 53 960 EX:2002;
  - l) tubos multicapa de polímero / aluminio / polietileno reticulado (PE-X), según Norma UNE 53 961 EX:2002.
- 2 No podrán emplearse para las tuberías ni para los accesorios, materiales que puedan producir concentraciones de sustancias nocivas que excedan los valores permitidos por el Real Decreto 140/2003, de 7 de febrero.
- 3 El ACS se considera igualmente agua de consumo humano y cumplirá por tanto con todos los requisitos al respecto.
- 4 Dada la alteración que producen en las condiciones de potabilidad del agua, quedan prohibidos expresamente los tubos de aluminio y aquellos cuya composición contenga plomo.
- 5 Todos los materiales utilizados en los tubos, accesorios y componentes de la red, incluyendo también las juntas elásticas y productos usados para la estanqueidad, así como los materiales de aporte y fundentes para soldaduras, cumplirán igualmente las condiciones expuestas.

### 6.2.2 Aislantes térmicos

- 1 El aislamiento térmico de las tuberías utilizado para reducir pérdidas de calor, evitar condensaciones y congelación del agua en el interior de las conducciones, se realizará con coquillas resistentes a la temperatura de aplicación.

### 6.2.3 Válvulas y llaves

- 1 El material de válvulas y llaves no será incompatible con las tuberías en que se intercalen.
- 2 El cuerpo de la llave ó válvula será de una sola pieza de fundición o fundida en bronce, latón, acero, acero inoxidable, aleaciones especiales o plástico.
- 3 Solamente pueden emplearse válvulas de cierre por giro de 90° como válvulas de tubería si sirven como órgano de cierre para trabajos de mantenimiento.
- 4 Serán resistentes a una presión de servicio de 10 bar.

## 6.3 Incompatibilidades

### 6.3.1 Incompatibilidad de los materiales y el agua

- 1 Se evitará siempre la incompatibilidad de las tuberías de acero galvanizado y cobre controlando la agresividad del agua. Para los tubos de acero galvanizado se considerarán agresivas las aguas no incrustantes con contenidos de ión cloruro superiores a 250 mg/l. Para su valoración se empleará el índice de Langelier. Para los tubos de cobre se consideraran agresivas las aguas dulces y ácidas (pH inferior a 6,5) y con contenidos altos de CO<sub>2</sub>. Para su valoración se empleará el índice de Lucey.
- 2 Para los tubos de acero galvanizado las condiciones límites del agua a transportar, a partir de las cuales será necesario un tratamiento serán las de la tabla 6.1:

Tabla 6.1

Características	Agua fría	Agua caliente
Resistividad (Ohm x cm)	1.500 – 4.500	2.200 – 4.500
Título alcalimétrico completo (TAC) meq/l	1,6 mínimo	1,6 mínimo
Oxígeno disuelto, mg/l	4 mínimo	-
CO <sub>2</sub> libre, mg/l	30 máximo	15 máximo
CO <sub>2</sub> agresivo, mg/l	5 máximo	-
Calcio (Ca <sup>2+</sup> ), mg/l	32 mínimo	32 mínimo
Sulfatos (SO <sub>4</sub> <sup>2-</sup> ), mg/l	150 máximo	96 máximo
Cloruros (Cl <sup>-</sup> ), mg/l	100 máximo	71 máximo
Sulfatos + Cloruros, meq/l	-	3 máximo

- 3 Para los tubos de cobre las condiciones límites del agua a transportar, a partir de las cuales será necesario un tratamiento serán las de la tabla 6.2:

Tabla 6.2

Características	Agua fría y agua caliente
pH	7,0 mínimo
CO <sub>2</sub> libre, mg/l	no concentraciones altas
Índice de Langelier (IS)	debe ser positivo
Dureza total (TH), °F	5 mínimo (no aguas dulces)

- 4 Para las tuberías de acero inoxidable las calidades se seleccionarán en función del contenido de cloruros disueltos en el agua. Cuando éstos no sobrepasen los 200 mg/l se puede emplear el AISI-304. Para concentraciones superiores es necesario utilizar el AISI-316.

## 6.3.2 Incompatibilidad entre materiales

### 6.3.2.1 Medidas de protección frente a la incompatibilidad entre materiales

- 1 Se evitará el acoplamiento de tuberías y elementos de metales con diferentes valores de potencial electroquímico excepto cuando según el sentido de circulación del agua se instale primero el de menor valor.
- 2 En particular, las tuberías de cobre no se colocarán antes de las conducciones de acero galvanizado, según el sentido de circulación del agua, para evitar la aparición de fenómenos de corrosión por la formación de pares galvánicos y arrastre de iones Cu<sup>+</sup> hacia las conducciones de acero galvanizado, que aceleren el proceso de perforación.
- 3 Igualmente, no se instalarán aparatos de producción de ACS en cobre colocados antes de canalizaciones en acero.
- 4 Excepcionalmente, por requisitos insalvables de la instalación, se admitirá el uso de manguitos antielectrolíticos, de material plástico, en la unión del cobre y el acero galvanizado.
- 5 Se autoriza sin embargo, el acoplamiento de cobre después de acero galvanizado, montando una válvula de retención entre ambas tuberías.
- 6 Se podrán acoplar al acero galvanizado elementos de acero inoxidable.
- 7 En las vainas pasamuros, se interpondrá un material plástico para evitar contactos inconvenientes entre distintos materiales.

## 7 Mantenimiento y conservación

### 7.1 Interrupción del servicio

- 1 En las instalaciones de agua de consumo humano que no se pongan en servicio después de 4 semanas desde su terminación, o aquellas que permanezcan fuera de servicio más de 6 meses, se cerrará su conexión y se procederá a su vaciado.
- 2 Las acometidas que no sean utilizadas inmediatamente tras su terminación o que estén paradas temporalmente, deben cerrarse en la conducción de abastecimiento. Las acometidas que no se utilicen durante 1 año deben ser taponadas.

### 7.2 Nueva puesta en servicio

- 1 En instalaciones de descalcificación habrá que iniciar una regeneración por arranque manual.
- 2 Las instalaciones de agua de consumo humano que hayan sido puestas fuera de servicio y vaciadas provisionalmente deben ser lavadas a fondo para la nueva puesta en servicio. Para ello se podrá seguir el procedimiento siguiente:
  - a) para el llenado de la instalación se abrirán al principio solo un poco las llaves de cierre, empezando por la llave de cierre principal. A continuación, para evitar golpes de ariete y daños, se purgarán de aire durante un tiempo las conducciones por apertura lenta de cada una de las llaves de toma, empezando por la más alejada o la situada más alta, hasta que no salga más aire. A continuación se abrirán totalmente las llaves de cierre y lavarán las conducciones;
  - b) una vez llenadas y lavadas las conducciones y con todas las llaves de toma cerradas, se comprobará la estanqueidad de la instalación por control visual de todas las conducciones accesibles, conexiones y dispositivos de consumo.

### 7.3 Mantenimiento de las instalaciones

- 1 Las operaciones de mantenimiento relativas a las instalaciones de fontanería recogerán detalladamente las prescripciones contenidas para estas instalaciones en el Real Decreto 865/2003 sobre criterios higiénico-sanitarios para la prevención y control de la legionelosis, y particularmente todo lo referido en su Anexo 3.
- 2 Los equipos que necesiten operaciones periódicas de mantenimiento, tales como elementos de medida, control, protección y maniobra, así como válvulas, compuertas, unidades terminales, que deban quedar ocultos, se situarán en espacios que permitan la accesibilidad.
- 3 Se aconseja situar las tuberías en lugares que permitan la accesibilidad a lo largo de su recorrido para facilitar la inspección de las mismas y de sus accesorios.
- 4 En caso de contabilización del consumo mediante batería de contadores, las montantes hasta cada derivación particular se considerará que forman parte de la instalación general, a efectos de conservación y mantenimiento puesto que discurren por zonas comunes del edificio;

## Apéndice A. Terminología

**Acometida:** tubería que enlaza la instalación general del edificio con la red exterior de suministro.

**Ascendentes (o montantes):** Tuberías verticales que enlazan el distribuidor principal con las instalaciones interiores particulares o derivaciones colectivas.

**Caudal instantáneo:** volumen de agua suministrado por unidad de tiempo.

**Caudal instantáneo mínimo:** caudal instantáneo que debe recibir los aparatos sanitarios con independencia del estado de funcionamiento.

**Caudal simultáneo:** caudal que se produce por el funcionamiento lógico simultáneo de aparatos de consumo o unidades de suministro.

**Contadores divisionarios:** aparatos que miden los consumos particulares de cada abonado y el de cada servicio que así lo requiera en el edificio. En general se instalarán sobre las baterías.

**Contador general:** aparato que mide la totalidad de los consumos producidos en el edificio.

**Depósito de acumulación:** depósito que servirá básicamente, en los grupos de presión, para la succión de agua por las electrobombas correspondientes sin hacerlo directamente desde la red exterior; de reserva cuando el suministro habitual sea discontinuo o insuficiente.

**Derivación de aparato:** tubería que enlaza la derivación particular o una de sus ramificaciones con un aparato de consumo.

**Derivación particular:** tubería que enlaza el montante con las derivaciones de aparato, directamente o a través de una ramificación.

**Diámetro nominal:** número convencional que sirve de referencia y forma parte de la identificación de los diversos elementos que se acoplan entre sí en una instalación, pudiéndose referir al diámetro interior o al diámetro exterior. Vienen especificados en las normas UNE correspondientes a cada tipo de tubería.

**Distribuidor principal:** Tubería que enlaza los sistemas de control de la presión y las ascendentes o derivaciones.

**Espesor nominal:** número convencional que se aproxima al espesor del tubo.

**Fluxor:** elemento de descarga que dispone de cierre automático y que al ser accionado permite el paso de un gran caudal durante el tiempo que permanezca accionado.

**Fluxor:** llave, temporizada, de cierre automático que al ser abierta es capaz de proporcionar un caudal de agua abundante en un breve periodo de tiempo, empleada generalmente para sustituir el depósito de descarga en los inodoros y otros aparatos empleados en servicios de uso público.

**Grupo de sobreelevación:** equipo que permite disponer de una presión mayor que la que proporciona la red de distribución.

**Instalación general:** conjunto de tuberías y elementos de control y regulación que enlazan la acometida con las instalaciones interiores particulares y las derivaciones colectivas.

**Instalación interior particular:** parte de la instalación comprendida entre cada contador y los aparatos de consumo del abonado correspondiente.

Red de tuberías, llaves y dispositivos que discurren por el interior de la propiedad particular, desde la llave de paso hasta los correspondientes puntos de consumo. Estará compuesta de:

- llave de paso: que permitirá el corte del suministro a toda ella

- derivaciones particulares: tramo de canalización comprendido entre la llave de paso y los ramales de enlace
- ramales de enlace: tramos que conectan la derivación particular con los distintos puntos de consumo.
- puntos de consumo: todo aparato o equipo individual o colectivo que requiera suministro de agua fría para su utilización directa o para su posterior conversión en ACS.

**Local húmedo:** local en el que existen aparatos que consumen agua, alimentados por las derivaciones de aparato de la instalación interior particular.

**Llave de paso:** llave colocada en el tubo de alimentación que pueda cortarse el paso del agua hacia el resto de la instalación interior.

**Llave de registro:** llave colocada al final de la acometida para que pueda cerrarse el paso del agua hacia la instalación interior.

**Pasamuros:** orificio que se practica en el muro de un cerramiento del edificio para el paso de una tubería, de modo que ésta quede suelta y permita la libre dilatación.

**Presión de prueba:** presión manométrica a la que se somete la instalación durante la prueba de estanqueidad.

**Presión de servicio:** presión manométrica del suministro de agua a la instalación en régimen estacionario.

**Presión de trabajo:** valor de la presión manométrica interna máxima para la que se ha diseñado el tubo, considerando un uso continuado de 50 años.

**Presión nominal:** número convencional que coincide con la presión máxima de trabajo a 20 °C.

**Prueba de resistencia mecánica y estanqueidad:** prueba que consiste en someter a presión una red de tuberías con el fin de detectar roturas en la instalación y falta de estanqueidad.

**Purgado:** consiste en eliminar o evacuar el aire de las tuberías de la instalación.

**Tubo de alimentación:** Tubería que enlaza la llave de corte general y los sistemas de control y regulación de la presión o el distribuidor principal.

**Válvula limitadora/reguladora de presión:**

**Válvula de retención:** dispositivo que impide automáticamente el paso de un fluido en sentido contrario al normal funcionamiento de la misma.

**Válvula de seguridad:** dispositivo que se abre automáticamente cuando la presión del circuito sube por encima del valor de tarado, descargando el exceso de presión a la atmósfera. Su escape será reconducido a desagüe.

## Apéndice B. Notaciones y unidades

- 1 Se utilizará el sistema de unidades de medida SI (Sistema Internacional) de acuerdo con lo dispuesto en el Real Decreto 1317/1989, de 20 de octubre, por el que se establecen las Unidades Legales de Medida.

Longitud metro (m)  
 Masa kilogramo (kg)  
 Tiempo segundo (s)  
 Fuerza Newton (N)

Unidad derivada

Presión Pascal (Pa) = N / m<sup>2</sup>

**Tabla B.1 Relaciones con otras unidades usuales**

Kilogramo-fuerza (kgf)	1 kgf	9,80665 N
Megapascal (MPa)	1 MPa	1000 N / m <sup>2</sup>
Atmósfera (atm)	1 atm	1,01325 x 10 <sup>5</sup> Pa
Bar (bar)	1 bar	10 <sup>5</sup> Pa
Metro de columna de agua (m.c.a.)	1 m.c.a.	9,80665 x 10 <sup>3</sup> Pa
kgf/cm <sup>2</sup>	1 kgf/cm <sup>2</sup>	9,80665 x 10 <sup>4</sup> Pa



## Apéndice C. Normas de referencia

<b>UNE EN 274-1:2002</b>	“Accesorios de desagüe para aparatos sanitarios. Parte 1: Requisitos”.
<b>UNE EN 274-2:2002</b>	“Accesorios de desagüe para aparatos sanitarios. Parte 2: Métodos de ensayo”.
<b>UNE EN 274-3:2002</b>	“Accesorios de desagüe para aparatos sanitarios. Parte 3: Control de calidad”.
<b>UNE EN 545:2002</b>	“Tubos, racores y accesorios en fundición dúctil y sus uniones para canalizaciones de agua. Requisitos y métodos de ensayo”.
<b>UNE EN 806-1:2001</b>	“Especificaciones para instalaciones de conducción de agua destinada al consumo humano en el interior de los edificios. Parte 1: Generalidades”.
<b>UNE EN 816:1997</b>	“Grifería sanitaria. Grifos de cierre automático PN 10”.
<b>UNE EN 1 057:1996</b>	“Cobre y aleaciones de cobre. Tubos redondos de cobre, sin soldadura, para agua y gas en aplicaciones sanitarias y de calefacción”.
<b>UNE EN 1 112:1997</b>	“Duchas para griferías sanitarias (PN 10) ”.
<b>UNE EN 1 113:1997</b>	“Flexibles de ducha para griferías sanitarias (PN 10) ”.
<b>UNE EN 1 254-1:1999</b>	“Cobre y aleaciones de cobre. Accesorios. Parte 1: Accesorios para soldeo o soldeo fuerte por capilaridad para tuberías de cobre”.
<b>UNE EN 1 254-2:1999</b>	“Cobre y aleaciones de cobre. Accesorios. Parte 2: Accesorios de compresión para tuberías de cobre”.
<b>UNE EN 1 254-3:1999</b>	Cobre y aleaciones de cobre. Accesorios. Parte 3: Accesorios de compresión para tuberías de plástico”.
<b>UNE EN 1 254-4:1999</b>	“Cobre y aleaciones de cobre. Accesorios. Parte 4: Accesorios para soldar por capilaridad o de compresión para montar con otros tipos de conexiones”.
<b>UNE EN 1 254-5:1999</b>	“Cobre y aleaciones de cobre. Accesorios. Parte 5: Accesorios de embocadura corta para soldar por capilaridad con soldeo fuerte para tuberías de cobre”.
<b>UNE EN 1 452-1:2000</b>	“Sistemas de canalización en materiales plásticos para conducción de agua. Poli (cloruro de vinilo) no plastificado (PVC – U). Parte 1: Generalidades”.
<b>UNE EN 1 452-2:2000</b>	“Sistemas de canalización de materiales plásticos para conducción de agua. Poli (cloruro de vinilo) no plastificado (PVC – U). Parte 2: Tubos”.
<b>UNE EN 1 452-3:2000</b>	“Sistemas de canalización de materiales plásticos para conducción de agua. Poli (cloruro de vinilo) no plastificado (PVC – U). Parte 3: Accesorios”.
<b>UNE EN 12 201-1:2003</b>	“Sistemas de canalización en materiales plásticos para conducción de agua. Polietileno (PE). Parte 1: Generalidades” .
<b>UNE EN 12 201-2:2003</b>	“Sistemas de canalización en materiales plásticos para conducción de agua. Polietileno (PE). Parte 2: Tubos.”
<b>UNE EN 12 201-3:2003</b>	“Sistemas de canalización en materiales plásticos para conducción de agua. Polietileno (PE). Parte 3: Accesorios”.
<b>UNE EN 12 201-4:2003</b>	“Sistemas de canalización en materiales plásticos para conducción de agua. Polietileno (PE). Parte 4: Válvulas”.



- UNE EN ISO 3 822-2:1996** “Acústica. Medición en laboratorio del ruido emitido por la grifería y los equipamientos hidráulicos utilizados en las instalaciones de abastecimiento de agua. Parte 2: Condiciones de montaje y de funcionamiento de las instalaciones de abastecimiento de agua y de la grifería. (ISO 3822-2:1995) ”.
- UNE EN ISO 3 822-3:1997** “Acústica. Medición en laboratorio del ruido emitido por la grifería y los equipamientos hidráulicos utilizados en las instalaciones de abastecimiento de agua. Parte 3: Condiciones de montaje y de funcionamiento de las griferías y de los equipamientos hidráulicos en línea. (ISO 3822-3:1997) ”.
- UNE EN ISO 3 822-4:1997** “Acústica. Medición en laboratorio del ruido emitido por la grifería y los equipamientos hidráulicos utilizados en las instalaciones de abastecimiento de agua. Parte 4: Condiciones de montaje y de funcionamiento de los equipamientos especiales. (ISO 3822-4:1997) ”.
- UNE EN ISO 12 241:1999** “Aislamiento térmico para equipos de edificación e instalaciones industriales. Método de cálculo”.
- UNE EN ISO 15874-1:2004** “Sistemas de canalización en materiales plásticos para instalaciones de agua caliente y fría. Polipropileno (PP). Parte 1: Generalidades”.
- UNE EN ISO 15874-2:2004** “Sistemas de canalización en materiales plásticos para instalaciones de agua caliente y fría. Polipropileno (PP). Parte 2: Tubos”.
- UNE EN ISO 15874-3:2004** “Sistemas de canalización en materiales plásticos para instalaciones de agua caliente y fría. Polipropileno (PP). Parte 3: Accesorios”.
- UNE EN ISO 15875-1:2004** “Sistemas de canalización en materiales plásticos para instalaciones de agua caliente y fría. Polietileno reticulado (PE-X). Parte 1: Generalidades”.
- UNE EN ISO 15875-2:2004** “Sistemas de canalización en materiales plásticos para instalaciones de agua caliente y fría. Polietileno reticulado (PE-X). Parte 2: Tubos”.
- UNE EN ISO 15875-3:2004** “Sistemas de canalización en materiales plásticos para instalaciones de agua caliente y fría. Polietileno reticulado (PE-X). Parte 3: Accesorios”.
- UNE EN ISO 15876-1:2004** “Sistemas de canalización en materiales plásticos para instalaciones de agua caliente y fría. Polibutileno (PB). Parte 1: Generalidades”.
- UNE EN ISO 15876-2:2004** “Sistemas de canalización de materiales plásticos para instalaciones de agua caliente y fría. Polibutileno (PB). Parte 2: Tubos”.
- UNE EN ISO 15876-3:2004** “Sistemas de canalización de materiales plásticos para instalaciones de agua caliente y fría. Polibutileno (PB). Parte 3: Accesorios”.
- UNE EN ISO 15877-1:2004** “Sistemas de canalización en materiales plásticos para instalaciones de agua caliente y fría. Poli(cloruro de vinilo) clorado (PVC-C). Parte 1: Generalidades”.
- UNE EN ISO 15877-2:2004** “Sistemas de canalización en materiales plásticos para instalaciones de agua caliente y fría. Poli(cloruro de vinilo) clorado (PVC-C). Parte 2: Tubos.”
- UNE EN ISO 15877-3:2004** “Sistemas de canalización en materiales plásticos para instalaciones de agua caliente y fría. Poli(cloruro de vinilo) clorado (PVC-C). Parte 3: Accesorios”
- UNE 19 040:1993** “Tubos roscables de acero de uso general. Medidas y masas. Serie normal”.
- UNE 19 041:1993** “Tubos roscables de acero de uso general. Medidas y masas. Serie reforzada”.

<b>UNE 19 047:1996</b>	“Tubos de acero soldados y galvanizados para instalaciones interiores de agua fría y caliente”.
<b>UNE 19 049-1:1997</b>	“Tubos de acero inoxidable para instalaciones interiores de agua fría y caliente. Parte 1: Tubos”.
<b>UNE 19 702:2002</b>	“Grifería sanitaria de alimentación. Terminología”.
<b>UNE 19 703:2003</b>	“Grifería sanitaria. Especificaciones técnicas”.
<b>UNE 19 707:1991</b>	“Grifería sanitaria. Especificaciones técnicas generales para grifos simples y mezcladores (dimensión nominal 1/2). PN 10. Presión dinámica mínima de 0,05 Mpa (0,5 bar) ”.
<b>UNE 53 131:1990</b>	“Plásticos. Tubos de polietileno para conducciones de agua a presión. Características y métodos de ensayo”.
<b>UNE 53 323:2001 EX</b>	“Sistemas de canalización enterrados de materiales plásticos para aplicaciones con y sin presión. Plásticos termoestables reforzados con fibra de vidrio (PRFV) basados en resinas de poliéster insaturado (UP) ”.
<b>UNE 100 151:1988</b>	“Climatización. Pruebas de estanquidad de redes de tuberías”.
<b>UNE 100 156:1989</b>	“Climatización. Dilatadores. Criterios de diseño”.
<b>UNE 100 171:1989 IN</b>	“Climatización. Aislamiento térmico. Materiales y colocación”.



## Apéndice D. Simbología

SIMBOLO	DESCRIPCIÓN	SIMBOLO	DESCRIPCIÓN
	ALJIBE DE RESERVA		LLAVE DE TOMA EN CARGA
	ALTERNADOR DE FUNCIONAMIENTO DE BOMBAS		LLAVE DE COMPUERTA
	BOMBA		LLAVE DE BOLA O DE ACCIONAMIENTO RÁPIDO
	CODO CON VUELTA HACIA ARRIBA		LLAVE DE PASO CON DESAGUE O GRIFO DE VACIADO
	CODO CON VUELTA HACIA ABAJO		LLAVE DE ASIENTO DE PASO RECTO
	COLECTOR		LLAVE DE ASIENTO DE PASO INCLINADO
	COLLARÍN DE TOMA		LLAVE DE PASO CON GRIFO DE VACIADO Y DISPOSITIVO ANTIRRETORNO
	CONECTOR FLEXIBLE		MANÓMETRO
	CONTADOR GENERAL		MANÓMETRO Y PRESOSTATO
	CONTADOR DIVISIONARIO		PRESOSTATO
	DEPÓSITO ACUMULADOR		TUBO DE RESERVA PARA LÍNEA DE ACCIONAMIENTO ELÉCTRICO O ELECTRÓNICO
	DEPÓSITO DE PRESIÓN		VÁLVULA REGULADORA DE CAUDAL
	DISPOSITIVO ANTIARIEETE		VÁLVULA DE SEGURIDAD DE ESCAPE CONDUCCO
	DILATADOR EN LÍNEA		VÁLVULA DE SEGURIDAD DE ESCAPE LIBRE
	DESAGUE EN ARQUETA O ARMARIO		VÁLVULA PILOTADA
	FILTRO		VÁLVULA ANTIRETORNO
	FLUXOR		VÁLVULA DE DOS VÍAS MOTORIZADA
	GRIFO DE AGUA FRÍA		VÁLVULA DE TRES VÍAS MOTORIZADA
	GRIFO DE AGUA FRÍA TEMPORIZADO		VÁLVULA LIMITADORA DE PRESIÓN
	GRIFO HIDROMEZCLADOR MANUAL		VÁLVULA REGULADORA DE PRESIÓN
	GRIFO HIDROMEZCLADOR AUTOMÁTICO		VÁLVULA DE VENTOSA
	GRIFO ELECTRÓNICO		TUBERÍA DE IDA O IMPULSIÓN DE A.F.
	GRIFO DE COMPROBACIÓN		TUBERÍA DE IDA O IMPULSIÓN DE A.C.S.
	PURGADOR		TUBERÍA DE RETORNO O RECIRCULACIÓN DE A.C.S.
	TERMÓMETRO		TÉ CON SALIDA HACIA ARRIBA
	LÍNEA DE ACCIONAMIENTO ELÉCTRICO O ELECTRÓNICO		TÉ CON SALIDA HACIA ABAJO
	PASATUBOS		

# Sección HS 5

## Evacuación de aguas

### 1 Generalidades

#### 1.1 Ámbito de aplicación

- 1 Esta Sección se aplica a la instalación de evacuación de *aguas residuales* y *pluviales* en los edificios incluidos en el ámbito de aplicación general del CTE. Las ampliaciones, modificaciones, reformas o rehabilitaciones de las instalaciones existentes se consideran incluidas cuando se amplía el número o la capacidad de los aparatos receptores existentes en la instalación.

#### 1.2 Procedimiento de verificación

- 1 Para la aplicación de esta sección debe seguirse la secuencia de verificaciones que se expone a continuación.
  - a) Cumplimiento de las condiciones de diseño del apartado 3.
  - b) Cumplimiento de las condiciones de dimensionado del apartado 4.
  - c) Cumplimiento de las condiciones de ejecución del apartado 5.
  - d) Cumplimiento de las condiciones de los productos de construcción del apartado 6.
  - e) Cumplimiento de las condiciones de uso y mantenimiento del apartado 7.

### 2 Caracterización y cuantificación de las exigencias

- 1 Deben disponerse *cierres hidráulicos* en la instalación que impidan el paso del aire contenido en ella a los locales ocupados sin afectar al flujo de residuos.
- 2 Las tuberías de la red de evacuación deben tener el trazado más sencillo posible, con unas distancias y pendientes que faciliten la evacuación de los residuos y ser autolimpiables. Debe evitarse la retención de aguas en su interior.
- 3 Los diámetros de las tuberías deben ser los apropiados para transportar los caudales previsibles en condiciones seguras.
- 4 Las redes de tuberías deben diseñarse de tal forma que sean accesibles para su mantenimiento y reparación, para lo cual deben disponerse a la vista o alojadas en huecos o patinillos registrables. En caso contrario deben contar con arquetas o registros.
- 5 Se dispondrán sistemas de ventilación adecuados que permitan el funcionamiento de los *cierres hidráulicos* y la evacuación de gases mefíticos.
- 6 La instalación no debe utilizarse para la evacuación de otro tipo de residuos que no sean *aguas residuales* o *pluviales*.

### 3 Diseño

#### 3.1 Condiciones generales de la evacuación

- 1 Los *colectores* del edificio deben desaguar, preferentemente por gravedad, en el pozo o arqueta general que constituye el punto de conexión entre la instalación de evacuación y la red de alcantariado público, a través de la correspondiente *acometida*.

- 2 Cuando no exista red de alcantarillado público, deben utilizarse sistemas individualizados separados, uno de evacuación de *aguas residuales* dotado de una estación depuradora particular y otro de evacuación de *aguas pluviales* al terreno.
- 3 Los residuos agresivos industriales requieren un tratamiento previo al vertido a la red de alcantarillado o sistema de depuración.
- 4 Los residuos procedentes de cualquier actividad profesional ejercida en el interior de las viviendas distintos de los domésticos, requieren un tratamiento previo mediante dispositivos tales como depósitos de decantación, separadores o depósitos de neutralización.

## 3.2 Configuraciones de los sistemas de evacuación

- 1 Cuando exista una única red de alcantarillado público debe disponerse un *sistema mixto* o un *sistema separativo* con una conexión final de las *aguas pluviales* y las *residuales*, antes de su salida a la red exterior. La conexión entre la red de *pluviales* y la de *residuales* debe hacerse con interposición de un *cierre hidráulico* que impida la transmisión de gases de una a otra y su salida por los puntos de captación tales como calderetas, rejillas o sumideros. Dicho cierre puede estar incorporado a los puntos de captación de las aguas o ser un sifón final en la propia conexión.
- 2 Cuando existan dos redes de alcantarillado público, una de *aguas pluviales* y otra de *aguas residuales* debe disponerse un *sistema separativo* y cada red de canalizaciones debe conectarse de forma independiente con la exterior correspondiente.

## 3.3 Elementos que componen las instalaciones

### 3.3.1 Elementos en la red de evacuación

#### 3.3.1.1 Cierres hidráulicos

- 1 Los *cierres hidráulicos* pueden ser:
  - a) sifones individuales, propios de cada aparato;
  - b) botes sifónicos, que pueden servir a varios aparatos;
  - c) sumideros sifónicos;
  - d) arquetas sifónicas, situadas en los encuentros de los conductos enterrados de *aguas pluviales* y *residuales*.
- 2 Los *cierres hidráulicos* deben tener las siguientes características:
  - a) deben ser autolimpiables, de tal forma que el agua que los atravesase arrastre los sólidos en suspensión.
  - b) sus superficies interiores no deben retener materias sólidas;
  - c) no deben tener partes móviles que impidan su correcto funcionamiento;
  - d) deben tener un registro de limpieza fácilmente accesible y manipulable;
  - e) la altura mínima de *cierre hidráulico* debe ser 50 mm, para usos continuos y 70 mm para usos discontinuos. La altura máxima debe ser 100 mm. La corona debe estar a una distancia igual o menor que 60 cm por debajo de la válvula de desagüe del aparato. El diámetro del sifón debe ser igual o mayor que el diámetro de la válvula de desagüe e igual o menor que el del ramal de desagüe. En caso de que exista una diferencia de diámetros, el tamaño debe aumentar en el sentido del flujo;
  - f) debe instalarse lo más cerca posible de la válvula de desagüe del aparato, para limitar la longitud de tubo sucio sin protección hacia el ambiente;
  - g) no deben instalarse serie, por lo que cuando se instale bote sifónico para un grupo de aparatos sanitarios, estos no deben estar dotados de sifón individual;
  - h) si se dispone un único *cierre hidráulico* para servicio de varios aparatos, debe reducirse al máximo la distancia de estos al cierre;
  - i) un bote sifónico no debe dar servicio a aparatos sanitarios no dispuestos en el cuarto húmedo en dónde esté instalado;
  - j) el desagüe de fregaderos, lavaderos y aparatos de bombeo (lavadoras y lavavajillas) debe hacerse con sifón individual.

### 3.3.1.2 Redes de pequeña evacuación

- 1 Las redes de pequeña evacuación deben diseñarse conforme a los siguientes criterios:
  - a) el trazado de la red debe ser lo más sencillo posible para conseguir una circulación natural por gravedad, evitando los cambios bruscos de dirección y utilizando las piezas especiales adecuadas;
  - b) deben conectarse a las *bajantes*; cuando por condicionantes del diseño esto no fuera posible, se permite su conexión al manguetón del inodoro;
  - c) la distancia del bote sifónico a la *bajante* no debe ser mayor que 2,00 m;
  - d) las derivaciones que acometan al bote sifónico deben tener una longitud igual o menor que 2,50 m, con una pendiente comprendida entre el 2 y el 4 %;
  - e) en los aparatos dotados de sifón individual deben tener las características siguientes:
    - i) en los fregaderos, los lavaderos, los lavabos y los bidés la distancia a la *bajante* debe ser 4,00 m como máximo, con pendientes comprendidas entre un 2,5 y un 5 %;
    - ii) en las bañeras y las duchas la pendiente debe ser menor o igual que el 10 %;
    - iii) el desagüe de los inodoros a las *bajantes* debe realizarse directamente o por medio de un manguetón de acometida de longitud igual o menor que 1,00 m, siempre que no sea posible dar al tubo la pendiente necesaria.
  - f) debe disponerse un rebosadero en los lavabos, bidés, bañeras y fregaderos;
  - g) no deben disponerse desagües enfrentados acometiendo a una tubería común;
  - h) las uniones de los desagües a las *bajantes* deben tener la mayor inclinación posible, que en cualquier caso no debe ser menor que 45°;
  - i) cuando se utilice el sistema de sifones individuales, los ramales de desagüe de los aparatos sanitarios deben unirse a un tubo de derivación, que desemboque en la *bajante* o si esto no fuera posible, en el manguetón del inodoro, y que tenga la cabecera registrable con tapón roscado;
  - j) excepto en instalaciones temporales, deben evitarse en estas redes los desagües bombeados.

### 3.3.1.3 Bajantes y canalones

- 1 Las *bajantes* deben realizarse sin desviaciones ni retranqueos y con diámetro uniforme en toda su altura excepto, en el caso de *bajantes de residuales*, cuando existan obstáculos insalvables en su recorrido y cuando la presencia de inodoros exija un diámetro concreto desde los tramos superiores que no es superado en el resto de la *bajante*.
- 2 El diámetro no debe disminuir en el sentido de la corriente.
- 3 Podrá disponerse un aumento de diámetro cuando acometan a la *bajante* caudales de magnitud mucho mayor que los del tramo situado aguas arriba.

### 3.3.1.4 Colectores

- 1 Los *colectores* pueden disponerse colgados o enterrados.

#### 3.3.1.4.1 Colectores colgados

- 1 Las *bajantes* deben conectarse mediante piezas especiales, según las especificaciones técnicas del material. No puede realizarse esta conexión mediante simples codos, ni en el caso en que estos sean reforzados.
- 2 La conexión de una *bajante de aguas pluviales* al *colector* en los *sistemas mixtos*, debe disponerse separada al menos 3 m de la conexión de la *bajante* más próxima de *aguas residuales* situada aguas arriba.
- 3 Deben tener una pendiente del 1% como mínimo.
- 4 No deben acometer en un mismo punto más de dos *colectores*.
- 5 En los tramos rectos, en cada encuentro o acoplamiento tanto en horizontal como en vertical, así como en las derivaciones, deben disponerse registros constituidos por piezas especiales, según el material del que se trate, de tal manera que los tramos entre ellos no superen los 15 m.

### 3.3.1.4.2 Colectores enterrados

- 1 Los tubos deben disponerse en zanjas de dimensiones adecuadas, tal y como se establece en el apartado 5.4.3., situados por debajo de la red de distribución de agua potable.
- 2 Deben tener una pendiente del 2 % como mínimo.
- 3 La acometida de las *bajantes* y los manguetones a esta red se hará con interposición de una arqueta de pie de bajante, que no debe ser sifónica.
- 4 Se dispondrán registros de tal manera que los tramos entre los contiguos no superen 15 m.

### 3.3.1.5 Elementos de conexión

- 1 En redes enterradas la unión entre las redes vertical y horizontal y en ésta, entre sus encuentros y derivaciones, debe realizarse con arquetas dispuestas sobre cimiento de hormigón, con tapa practicable. Sólo puede acometer un *colector* por cada cara de la arqueta, de tal forma que el ángulo formado por el *colector* y la salida sea mayor que 90°.
- 2 Deben tener las siguientes características:
  - a) la arqueta a pie de bajante debe utilizarse para registro al pie de las bajantes cuando la conducción a partir de dicho punto vaya a quedar enterrada; no debe ser de tipo sifónico;
  - b) en las arquetas de paso deben acometer como máximo tres *colectores*;
  - c) las arquetas de registro deben disponer de tapa accesible y practicable;
  - d) la arqueta de trasdós debe disponerse en caso de llegada al *pozo general* del edificio de más de un *colector*;
  - e) el separador de grasas debe disponerse cuando se prevea que las *aguas residuales* del edificio puedan transportar una cantidad excesiva de grasa, (en locales tales como restaurantes, garajes, etc.), o de líquidos combustibles que podría dificultar el buen funcionamiento de los sistemas de depuración, o crear un riesgo en el sistema de bombeo y elevación.

Puede utilizarse como arqueta sifónica. Debe estar provista de una abertura de ventilación, próxima al lado de descarga, y de una tapa de registro totalmente accesible para las preceptivas limpiezas periódicas. Puede tener más de un tabique separador. Si algún aparato descargara de forma directa en el separador, debe estar provisto del correspondiente *cierre hidráulico*. Debe disponerse preferiblemente al final de la red horizontal, previo al pozo de resalto y a la *acometida*.

Salvo en casos justificados, al separador de grasas sólo deben verter las aguas afectadas de forma directa por los mencionados residuos. (grasas, aceites, etc.)
- 3 Al final de la instalación y antes de la *acometida* debe disponerse el *pozo general* del edificio.
- 4 Cuando la diferencia entre la cota del extremo final de la instalación y la del punto de *acometida* sea mayor que 1 m, debe disponerse un pozo de resalto como elemento de conexión de la red interior de evacuación y de la red exterior de alcantarillado o los sistemas de depuración.
- 5 Los registros para limpieza de *colectores* deben situarse en cada encuentro y cambio de dirección e intercalados en tramos rectos.

## 3.3.2 Elementos especiales

### 3.3.2.1 Sistema de bombeo y elevación

- 1 Cuando la red interior o parte de ella se tenga que disponer por debajo de la cota del punto de *acometida* debe preverse un sistema de bombeo y elevación. A este sistema de bombeo no deben verter *aguas pluviales*, salvo por imperativos de diseño del edificio, tal como sucede con las aguas que se recogen en patios interiores o rampas de acceso a garajes-aparcamientos, que quedan a un nivel inferior a la cota de salida por gravedad. Tampoco deben verter a este sistema las *aguas residuales* procedentes de las partes del edificio que se encuentren a un nivel superior al del punto de *acometida*.
- 2 Las bombas deben disponer de una protección adecuada contra las materias sólidas en suspensión. Deben instalarse al menos dos, con el fin de garantizar el servicio de forma permanente en casos de avería, reparaciones o sustituciones. Si existe un grupo electrógeno en el edificio, las bombas deben conectarse a él, o en caso contrario debe disponerse uno para uso exclusivo o una batería adecuada para una autonomía de funcionamiento de al menos 24 h.



- 3 Los sistemas de bombeo y elevación se alojarán en pozos de bombeo dispuestos en lugares de fácil acceso para su registro y mantenimiento.
- 4 En estos pozos no deben entrar aguas que contengan grasas, aceites, gasolinas o cualquier líquido inflamable.
- 5 Deben estar dotados de una tubería de ventilación capaz de descargar adecuadamente el aire del depósito de recepción.
- 6 El suministro eléctrico a estos equipos debe proporcionar un nivel adecuado de seguridad y continuidad de servicio, y debe ser compatible con las características de los equipos (frecuencia, tensión de alimentación, intensidad máxima admisible de las líneas, etc.).
- 7 Cuando la continuidad del servicio lo haga necesario (para evitar, por ejemplo, inundaciones, contaminación por vertidos no depurados o imposibilidad de uso de la red de evacuación), debe disponerse un sistema de suministro eléctrico autónomo complementario.
- 8 En su conexión con el sistema exterior de alcantarillado debe disponerse un bucle antirreflujo de las aguas por encima del nivel de salida del sistema general de desagüe.

### 3.3.2.2 Válvulas antirretorno de seguridad

- 1 Deben instalarse válvulas antirretorno de seguridad para prevenir las posibles inundaciones cuando la red exterior de alcantarillado se sobrecargue, particularmente en *sistemas mixtos* (doble clapeta con cierre manual), dispuestas en lugares de fácil acceso para su registro y mantenimiento.

### 3.3.3 Subsistemas de ventilación de las instalaciones

- 1 Deben disponerse subsistemas de ventilación tanto en las redes de *aguas residuales* como en las de *pluviales*. Se utilizarán subsistemas de *ventilación primaria*, *ventilación secundaria*, *ventilación terciaria* y *ventilación con válvulas de aireación-ventilación*.

#### 3.3.3.1 Subsistema de ventilación primaria

- 1 Se considera suficiente como único sistema de ventilación en edificios con menos de 7 plantas, o con menos de 11 si la *bajante* está sobredimensionada, y los ramales de desagües tienen menos de 5 m.
- 2 Las *bajantes* de *aguas residuales* deben prolongarse al menos 1,30 m por encima de la cubierta del edificio, si esta no es transitable. Si lo es, la prolongación debe ser de al menos 2,00 m sobre el pavimento de la misma.
- 3 La salida de la *ventilación primaria* no debe estar situada a menos de 6 m de cualquier toma de aire exterior para climatización o ventilación y debe sobrepasarla en altura.
- 4 Cuando existan huecos de recintos habitables a menos de 6 m de la salida de la *ventilación primaria*, ésta debe situarse al menos 50 cm por encima de la cota máxima de dichos huecos.
- 5 La salida de la ventilación debe estar convenientemente protegida de la entrada de cuerpos extraños y su diseño debe ser tal que la acción del viento favorezca la expulsión de los gases.
- 6 No pueden disponerse terminaciones de columna bajo marquesinas o terrazas.

#### 3.3.3.2 Subsistema de ventilación secundaria

- 1 En los edificios no incluidos en el punto 1 del apartado anterior debe disponerse un sistema de *ventilación secundaria* con conexiones en plantas alternas a la *bajante* si el edificio tiene menos de 15 plantas, o en cada planta si tiene 15 plantas o más.
- 2 Las conexiones deben realizarse por encima de la acometida de los aparatos sanitarios.
- 3 En su parte superior la conexión debe realizarse al menos 1 m por encima del último aparato sanitario existente, e igualmente en su parte inferior debe conectarse con el *colector* de la red horizontal, en su generatriz superior y en el punto más cercano posible, a una distancia como máximo 10 veces el diámetro del mismo. Si esto no fuera posible, la conexión inferior debe realizarse por debajo del último ramal.
- 4 La columna de ventilación debe terminar conectándose a la *bajante*, una vez rebasada la altura mencionada, o prolongarse por encima de la cubierta del edificio al menos hasta la misma altura que la *bajante*.
- 5 Si existe una desviación de la *bajante* de más de 45°, debe considerarse como tramo horizontal y ventilarse cada tramo de dicha *bajante* de manera independiente.

### 3.3.3.3 Subsistema de ventilación terciaria

- 1 Debe disponerse *ventilación terciaria* cuando la longitud de los ramales de desagüe sea mayor que 5 m, o si el edificio tiene más de 14 plantas. El sistema debe conectar los *cierres hidráulicos* con la columna de *ventilación secundaria* en sentido ascendente.
- 2 Debe conectarse a una distancia del *cierre hidráulico* comprendida entre 2 y 20 veces el diámetro de la tubería de desagüe del aparato.
- 3 La abertura de ventilación no debe estar por debajo de la corona del sifón. La toma debe estar por encima del eje vertical de la sección transversal, subiendo verticalmente con un ángulo no mayor que 45° respecto de la vertical.
- 4 Deben tener una pendiente del 1% como mínimo hacia la tubería de desagüe para recoger la condensación que se forme.
- 5 Los tramos horizontales deben estar por lo menos 20 cm por encima del rebosadero del aparato sanitario cuyo sifón ventila.

### 3.3.3.4 Subsistema de ventilación con válvulas de aireación

- 1 Debe utilizarse cuando por criterios de diseño se decida combinar los elementos de los demás sistemas de ventilación con el fin de no salir al de la cubierta y ahorrar el espacio ocupado por los elementos del sistema de *ventilación secundaria*. Debe instalarse una única válvula en edificios de 5 plantas o menos y una cada 4 plantas en los de mayor altura. En ramales de cierta entidad es recomendable instalar válvulas secundarias, pudiendo utilizarse sifones individuales combinados.

## 4 Dimensionado

- 1 Debe aplicarse un procedimiento de dimensionado para un *sistema separativo*, es decir, debe dimensionarse la red de *aguas residuales* por un lado y la red de *aguas pluviales* por otro, de forma separada e independiente, y posteriormente mediante las oportunas conversiones, dimensionar un *sistema mixto*.
- 2 Debe utilizarse el método de adjudicación del número de unidades de desagüe (UD) a cada aparato sanitario en función de que el uso sea público o privado.

## 4.1 Dimensionado de la red de evacuación de *aguas residuales*

### 4.1.1 Red de pequeña evacuación de *aguas residuales*

#### 4.1.1.1 Derivaciones individuales

- 1 La adjudicación de UD a cada tipo de aparato y los diámetros mínimos de los sifones y las derivaciones individuales correspondientes se establecen en la tabla 4.1 en función del uso.
- 2 Para los desagües de tipo continuo o semicontinuo, tales como los de los equipos de climatización, las bandejas de condensación, etc., debe tomarse 1 UD para 0,03 dm<sup>3</sup>/s de caudal estimado.

Tabla 4.1 UD's correspondientes a los distintos aparatos sanitarios

Tipo de aparato sanitario	Unidades de desagüe UD		Diámetro mínimo sifón y derivación individual (mm)	
	Uso privado	Uso público	Uso privado	Uso público
Lavabo	1	2	32	40
Bidé	2	3	32	40
Ducha	2	3	40	50
Bañera (con o sin ducha)	3	4	40	50
Inodoro	Con cisterna	4	5	100
	Con fluxómetro	8	10	100
Urinario	Pedestal	-	4	50
	Suspendido	-	2	40
	En batería	-	3.5	-
Fregadero	De cocina	3	6	40
	De laboratorio, restaurante, etc.	-	2	40
Lavadero	3	-	40	-
Vertedero	-	8	-	100
Fuente para beber	-	0.5	-	25
Sumidero sifónico	1	3	40	50
Lavavajillas	3	6	40	50
Lavadora	3	6	40	50
Cuarto de baño (lavabo, inodoro, bañera y bidé)	Inodoro con cisterna	7	-	100
	Inodoro con fluxómetro	8	-	100
Cuarto de aseo (lavabo, inodoro y ducha)	Inodoro con cisterna	6	-	100
	Inodoro con fluxómetro	8	-	100

- Los diámetros indicados en la tabla 4.1 se consideran válidos para ramales individuales cuya longitud sea igual a 1,5 m. Para ramales mayores debe efectuarse un cálculo pormenorizado, en función de la longitud, la pendiente y el caudal a evacuar.
- El diámetro de las conducciones no debe ser menor que el de los tramos situados aguas arriba.
- Para el cálculo de las UD's de aparatos sanitarios o equipos que no estén incluidos en la tabla 4.1, pueden utilizarse los valores que se indican en la tabla 4.2 en función del diámetro del tubo de desagüe:

Tabla 4.2 UD's de otros aparatos sanitarios y equipos

Diámetro del desagüe (mm)	Unidades de desagüe UD
32	1
40	2
50	3
60	4
80	5
100	6

#### 4.1.1.2 Botes sifónicos o sifones individuales

- Los sifones individuales deben tener el mismo diámetro que la válvula de desagüe conectada.
- Los botes sifónicos deben tener el número y tamaño de entradas adecuado y una altura suficiente para evitar que la descarga de un aparato sanitario alto salga por otro de menor altura.

#### 4.1.1.3 Ramales colectores

- En la tabla 4.3 se obtiene el diámetro de los ramales colectores entre aparatos sanitarios y la bajante según el número máximo de unidades de desagüe y la pendiente del ramal colector.

Tabla 4.3 Diámetros de ramales colectores entre aparatos sanitarios y bajante

Máximo número de UD			Diámetro (mm)
Pendiente			
1 %	2 %	4 %	
-	1	1	32
-	2	3	40
-	6	8	50
-	11	14	63
-	21	28	75
47	60	75	90
123	151	181	110
180	234	280	125
438	582	800	160
870	1.150	1.680	200

#### 4.1.2 Bajantes de aguas residuales

- 1 El dimensionado de las *bajantes* debe realizarse de forma tal que no se rebase el límite de  $\pm 250$  Pa de variación de presión y para un caudal tal que la superficie ocupada por el agua no sea mayor que 1/3 de la sección transversal de la tubería.
- 2 El diámetro de las *bajantes* se obtiene en la tabla 4.4 como el mayor de los valores obtenidos considerando el máximo número de UD en la *bajante* y el máximo número de UD en cada ramal en función del número de plantas.

**Tabla 4.4 Diámetro de las bajantes según el número de alturas del edificio y el número de UD**

Máximo número de UD, para una altura de bajante de:		Máximo número de UD, en cada ramal para una altura de bajante de:		Diámetro (mm)
Hasta 3 plantas	Más de 3 plantas	Hasta 3 plantas	Más de 3 plantas	
10	25	6	6	50
19	38	11	9	63
27	53	21	13	75
135	280	70	53	90
360	740	181	134	110
540	1.100	280	200	125
1.208	2.240	1.120	400	160
2.200	3.600	1.680	600	200
3.800	5.600	2.500	1.000	250
6.000	9.240	4.320	1.650	315

- 3 Las desviaciones con respecto a la vertical, se dimensionan con el criterio siguiente:
  - a) Si la desviación forma un ángulo con la vertical menor que  $45^\circ$ , no se requiere ningún cambio de sección.
  - b) Si la desviación forma un ángulo mayor que  $45^\circ$ , se procede de la manera siguiente.
    - i) el tramo de la *bajante* situado por encima de la desviación se dimensiona como se ha especificado de forma general;
    - ii) el tramo de la desviación, se dimensiona como un *colector* horizontal, aplicando una pendiente del 4% y considerando que no debe ser menor que el tramo anterior;
    - iii) para el tramo situado por debajo de la desviación se adoptará un diámetro igual o mayor al de la desviación.

#### 4.1.3 Colectores horizontales de aguas residuales

- 1 Los *colectores* horizontales se dimensionan para funcionar a media de sección, hasta un máximo de tres cuartos de sección, bajo condiciones de flujo uniforme.
- 2 El diámetro de los *colectores* horizontales se obtiene en la tabla 4.5 en función del máximo número de UD y de la pendiente.

**Tabla 4.5 Diámetro de los colectores horizontales en función del número máximo de UD y la pendiente adoptada**

Máximo número de UD			Diámetro (mm)
Pendiente			
1 %	2 %	4 %	
-	20	25	50
-	24	29	63
-	38	57	75
96	130	160	90
264	321	382	110
390	480	580	125
880	1.056	1.300	160
1.600	1.920	2.300	200
2.900	3.500	4.200	250
5.710	6.920	8.290	315
8.300	10.000	12.000	350

## 4.2 Dimensionado de la red de evacuación de *aguas pluviales*

### 4.2.1 Red de pequeña evacuación de *aguas pluviales*

- 1 El área de la superficie de paso del elemento filtrante de una caldereta debe estar comprendida entre 1,5 y 2 veces la sección recta de la tubería a la que se conecta.
- 2 El número mínimo de sumideros que deben disponerse es el indicado en la tabla 4.6, en función de la superficie proyectada horizontalmente de la cubierta a la que sirven.

**Tabla 4.6 Número de sumideros en función de la superficie de cubierta**

Superficie de cubierta en proyección horizontal (m <sup>2</sup> )	Número de sumideros
S < 100	2
100 ≤ S < 200	3
200 ≤ S < 500	4
S > 500	1 cada 150 m <sup>2</sup>

- 3 El número de puntos de recogida debe ser suficiente para que no haya desniveles mayores que 150 mm y pendientes máximas del 0,5 %, y para evitar una sobrecarga excesiva de la cubierta.
- 4 Cuando por razones de diseño no se instalen estos puntos de recogida debe preverse de algún modo la evacuación de las aguas de precipitación, como por ejemplo colocando rebosaderos.

### 4.2.2 Canalones

- 1 El *diámetro nominal* del canalón de evacuación de *aguas pluviales* de sección semicircular para una intensidad pluviométrica de 100 mm/h se obtiene en la tabla 4.7 en función de su pendiente y de la superficie a la que sirve.

**Tabla 4.7 Diámetro del canalón para un régimen pluviométrico de 100 mm/h**

Máxima superficie de cubierta en proyección horizontal (m <sup>2</sup> )				Diámetro nominal del canalón (mm)
Pendiente del canalón				
0.5 %	1 %	2 %	4 %	
35	45	65	95	100
60	80	115	165	125
90	125	175	255	150
185	260	370	520	200
335	475	670	930	250

- 2 Para un régimen con intensidad pluviométrica diferente de 100 mm/h (véase el Anexo B), debe aplicarse un factor f de corrección a la superficie servida tal que:

$$f = i / 100 \quad (4.1)$$

siendo

i la intensidad pluviométrica que se quiere considerar.

- 3 Si la sección adoptada para el canalón no fuese semicircular, la sección cuadrangular equivalente debe ser un 10 % superior a la obtenida como sección semicircular.

### 4.2.3 Bajantes de *aguas pluviales*

- 1 El diámetro correspondiente a la superficie, en proyección horizontal, servida por cada *bajante* de *aguas pluviales* se obtiene en la tabla 4.8:

**Tabla 4.8 Diámetro de las bajantes de *aguas pluviales* para un régimen pluviométrico de 100 mm/h**

Superficie en proyección horizontal servida (m <sup>2</sup> )	Diámetro nominal de la bajante (mm)
65	50
113	63
177	75
318	90
580	110
805	125
1.544	160
2.700	200

- 2 Análogamente al caso de los canalones, para intensidades distintas de 100 mm/h, debe aplicarse el factor *f* correspondiente.

#### 4.2.4 Colectores de aguas pluviales

- 1 Los *colectores* de *aguas pluviales* se calculan a sección llena en régimen permanente.
- 2 El diámetro de los *colectores* de *aguas pluviales* se obtiene en la tabla 4.9, en función de su pendiente y de la superficie a la que sirve.

Tabla 4.9 Diámetro de los *colectores* de *aguas pluviales* para un régimen pluviométrico de 100 mm/h

	Superficie proyectada (m <sup>2</sup> )			Diámetro nominal del colector (mm)
	Pendiente del colector			
	1 %	2 %	4 %	
	125	178	253	90
	229	323	458	110
	310	440	620	125
	614	862	1.228	160
	1.070	1.510	2.140	200
	1.920	2.710	3.850	250
	2.016	4.589	6.500	315

### 4.3 Dimensionado de los *colectores* de tipo mixto

- 1 Para dimensionar los *colectores* de tipo mixto deben transformarse las unidades de desagüe correspondientes a las *aguas residuales* en superficies equivalentes de recogida de aguas, y sumarse a las correspondientes a las *aguas pluviales*. El diámetro de los *colectores* se obtiene en la tabla 4.9 en función de su pendiente y de la superficie así obtenida.
- 2 La transformación de las UD en superficie equivalente para un régimen pluviométrico de 100 mm/h se efectúa con el siguiente criterio:
  - a) para un número de UD menor o igual que 250 la superficie equivalente es de 90 m<sup>2</sup>;
  - b) para un número de UD mayor que 250 la superficie equivalente es de 0,36 x n° UD m<sup>2</sup>.
- 1 Si el régimen pluviométrico es diferente, deben multiplicarse los valores de las superficies equivalentes por el factor *f* de corrección indicado en 4.2.2.

### 4.4 Dimensionado de las redes de ventilación

#### 4.4.1 Ventilación primaria

- 1 La *ventilación primaria* debe tener el mismo diámetro que la *bajante* de la que es prolongación, aunque a ella se conecte una columna de *ventilación secundaria*.

#### 4.4.2 Ventilación secundaria

- 1 Debe tener un diámetro uniforme en todo su recorrido.
- 2 Cuando existan desviaciones de la *bajante*, la columna de ventilación correspondiente al tramo anterior a la desviación se dimensiona para la carga de dicho tramo, y la correspondiente al tramo posterior a la desviación se dimensiona para la carga de toda la *bajante*.
- 3 El diámetro de la tubería de unión entre la *bajante* y la columna de ventilación debe ser igual al de la columna.
- 4 El diámetro de la columna de ventilación debe ser al menos igual a la mitad del diámetro de la *bajante* a la que sirve
- 5 Los *diámetros nominales* de la columna de *ventilación secundaria* se obtienen de la tabla 4.10 en función del diámetro de la *bajante*, del número de UD y de la *longitud efectiva*.

Tabla 4.10 Dimensionado de la columna de *ventilación secundaria*

Diámetro de la <i>bajante</i> (mm)	UD	Máxima longitud efectiva (m)													
		32	40	50	63	65	80	100	125	150	200				
32	2	9													
40	8	15	45												
50	10	9	30												
	24	7	14	40											
63	19		13	38	100										
	40		10	32	90										
75	27		10	25	68	130									
	54		8	20	63	120									
90	65			14	30	93	175								
	153			12	26	58	145								
110	180				15	56	97	290							
	360				10	51	79	270							
	740				8	48	73	220							
125	300				6	45	65	100	300						
	540					42	57	85	250						
	1.100					40	47	70	210						
160	696						32	47	100	340					
	1.048						31	40	90	310					
	1.960						25	34	60	220					
200	1.000							28	37	202	380				
	1.400							25	30	185	360				
	2.200							19	22	157	330				
	3.600							18	20	150	250				
250	2.500							10	18	75	150				
	3.800								16	40	105				
	5.600								14	25	75				
315	4.450									7	8	15			
	6.508									6	7	12			
	9.046									5	6	10			

- 6 En el caso de conexiones a la columna de ventilación en cada planta, los diámetros de esta se obtienen en la tabla 4.11 en función del diámetro de la bajante:

Tabla 4.11 Diámetros de columnas de *ventilación secundaria* con uniones en cada planta

Diámetro de la <i>bajante</i> (mm)	Diámetro de la columna de ventilación (mm)
40	32
50	32
63	40
75	40
90	50
110	63
125	75
160	90
200	110
250	125
315	160

#### 4.4.3 Ventilación terciaria

- 1 Los diámetros de las ventilaciones terciarias, junto con sus longitudes máximas se obtienen en la tabla 4.12 en función del diámetro y de la pendiente del ramal de desagüe.

Tabla 4.12 Diámetros y longitudes máximas de la ventilación terciaria

Diámetro del ramal de desagüe (mm)	Pendiente del ramal de desagüe (%)	Máxima longitud del ramal de ventilación (m)				
32	2	>300				
40	2	>300				
50	1	>300				
	2	>300				
65	1	300	>300	>300	>300	
	2	250	>300	>300	>300	
80	1	200	300	>300	>300	>300
	2	100	215	>300	>300	>300
100	1	40	110	300	>300	>300
	2	20	44	180	>300	>300
125	1		28	107	255	>300
	2		15	48	125	>300
150	1			37	96	>300
	2			18	47	>300
		<b>32</b>	<b>40</b>	<b>50</b>	<b>65</b>	<b>80</b>
		<b>Diámetro del ramal de ventilación (mm)</b>				

## 4.5 Accesorios

- 1 En la tabla 4.13 se obtienen las dimensiones mínimas necesarias (longitud L y anchura A mínimas) de una arqueta en función del diámetro del *colector* de salida de ésta.

Tabla 4.13 Dimensiones de las arquetas

L x A [cm]	Diámetro del <i>colector</i> de salida [mm]								
	100	150	200	250	300	350	400	450	500
L x A [cm]	40 x 40	50 x 50	60 x 60	60 x 70	70 x 70	70 x 80	80 x 80	80 x 90	90 x 90

## 4.6 Dimensionado de los sistemas de bombeo y elevación

### 4.6.1 Dimensionado del depósito de recepción

- 1 El dimensionado del depósito se hace de forma que se limite el número de arranques y paradas de las bombas, considerando aceptable que éstas sean 12 veces a la hora, como máximo.
- 2 La capacidad del depósito se calcula con la expresión:
 
$$V_u = 0,3 Q_b \text{ (dm}^3\text{)} \quad (4.2)$$
 siendo  
 $Q_b$  caudal de la bomba (dm<sup>3</sup>/s)
- 3 Esta capacidad debe ser mayor que la mitad de la aportación media diaria de *aguas residuales*.
- 4 El caudal de entrada de aire al depósito debe ser igual al de las bombas.
- 5 El diámetro de la tubería de ventilación debe ser como mínimo igual a la mitad del de la acometida y, al menos, de 80 mm.

### 4.6.2 Cálculo de las Bombas de elevación

- 1 El caudal de cada bomba debe ser igual o mayor que el 125 % del caudal de aportación, siendo todas las bombas iguales.
- 2 La presión manométrica de la bomba debe obtenerse como resultado de sumar la altura geométrica entre el punto más alto al que la bomba debe elevar las aguas y el nivel mínimo de las mismas en el depósito, y la pérdida de presión producida a lo largo de la tubería, calculada por los métodos usuales, desde la boca de la bomba hasta el punto más elevado.
- 3 Desde el punto de conexión con el *colector* horizontal, o desde el punto de elevación, la tubería debe dimensionarse como cualquier otro *colector* horizontal por los métodos ya señalados.



## 5 Construcción

- 1 La instalación de evacuación de *aguas residuales* se ejecutará con sujeción al proyecto, a la legislación aplicable, a las normas de la buena construcción y a las instrucciones del director de obra y del director de ejecución de la obra.

### 5.1 Ejecución de los puntos de captación

#### 5.1.1 Válvulas de desagüe

- 1 Su ensamblaje e interconexión se efectuará mediante juntas mecánicas con tuerca y junta tórica. Todas irán dotadas de su correspondiente tapón y cadeneta, salvo que sean automáticas o con dispositivo incorporado a la grifería, y juntas de estanqueidad para su acoplamiento al aparato sanitario.
- 2 Las rejillas de todas las válvulas serán de latón cromado o de acero inoxidable, excepto en fregaderos en los que serán necesariamente de acero inoxidable. La unión entre rejilla y válvula se realizará mediante tornillo de acero inoxidable roscado sobre tuerca de latón inserta en el cuerpo de la válvula.
- 3 En el montaje de válvulas no se permitirá la manipulación de las mismas, quedando prohibida la unión con enmasillado. Cuando el tubo sea de polipropileno, no se utilizará líquido soldador.

#### 5.1.2 Sifones individuales y botes sifónicos

- 1 Tanto los sifones individuales como los botes sifónicos serán accesibles en todos los casos y siempre desde el propio local en que se hallen instalados. Los *cierres hidráulicos* no quedarán tapados u ocultos por tabiques, forjados, etc., que dificulten o imposibiliten su acceso y mantenimiento. Los botes sifónicos empotrados en forjados sólo se podrán utilizar en condiciones ineludibles y justificadas de diseño.
- 2 Los sifones individuales llevarán en el fondo un dispositivo de registro con tapón roscado y se instalarán lo más cerca posible de la válvula de descarga del aparato sanitario o en el mismo aparato sanitario, para minimizar la longitud de tubería sucia en contacto con el ambiente.
- 3 La distancia máxima, en sentido vertical, entre la válvula de desagüe y la corona del sifón debe ser igual o inferior a 60 cm, para evitar la pérdida del sello hidráulico.
- 4 Cuando se instalen sifones individuales, se dispondrán en orden de menor a mayor altura de los respectivos *cierres hidráulicos* a partir de la embocadura a la *bajante* o al manguetón del inodoro, si es el caso, donde desembocarán los restantes aparatos aprovechando el máximo desnivel posible en el desagüe de cada uno de ellos. Así, el más próximo a la *bajante* será la bañera, después el bidé y finalmente el o los lavabos.
- 5 No se permitirá la instalación de sifones antisucción, ni cualquier otro que por su diseño pueda permitir el vaciado del sello hidráulico por sifonamiento.
- 6 No se podrán conectar desagües procedentes de ningún otro tipo de aparato sanitario a botes sifónicos que recojan desagües de urinarios,
- 7 Los botes sifónicos quedarán enrasados con el pavimento y serán registrables mediante tapa de cierre hermético, estanca al aire y al agua.
- 8 La conexión de los ramales de desagüe al bote sifónico se realizará a una altura mínima de 20 mm y el tubo de salida como mínimo a 50 mm, formando así un *cierre hidráulico*. La conexión del tubo de salida a la *bajante* no se realizará a un nivel inferior al de la boca del bote para evitar la pérdida del sello hidráulico.
- 9 El diámetro de los botes sifónicos será como mínimo de 110 mm.
- 10 Los botes sifónicos llevarán incorporada una válvula de retención contra inundaciones con boya flotador y desmontable para acceder al interior. Así mismo, contarán con un tapón de registro de acceso directo al tubo de evacuación para eventuales atascos y obstrucciones.
- 11 No se permitirá la conexión al sifón de otro aparato del desagüe de electrodomésticos, aparatos de bombeo o fregaderos con triturador.

### 5.1.3 Calderetas o cazoletas y sumideros

- 1 La superficie de la boca de la caldereta será como mínimo un 50 % mayor que la sección de *bajante* a la que sirve. Tendrá una profundidad mínima de 15 cm y un solape también mínimo de 5 cm bajo el solado. Irán provistas de rejillas, planas en el caso de cubiertas transitables y esféricas en las no transitables.
- 2 Tanto en las *bajantes* mixtas como en las *bajantes* de *pluviales*, la caldereta se instalará en paralelo con la *bajante*, a fin de poder garantizar el funcionamiento de la columna de ventilación.
- 3 Los sumideros de recogida de *aguas pluviales*, tanto en cubiertas, como en terrazas y garajes serán de tipo sifónico, capaces de soportar, de forma constante, cargas de 100 kg/cm<sup>2</sup>. El sellado estanco entre al impermeabilizante y el sumidero se realizará mediante apriete mecánico tipo “brida” de la tapa del sumidero sobre el cuerpo del mismo. Así mismo, el impermeabilizante se protegerá con una brida de material plástico.
- 4 El sumidero, en su montaje, permitirá absorber diferencias de espesores de suelo, de hasta 90 mm.
- 5 El sumidero sifónico se dispondrá a una distancia de la *bajante* inferior o igual a 5 m, y se garantizará que en ningún punto de la cubierta se supera una altura de 15 cm de hormigón de pendiente. Su diámetro será superior a 1,5 veces el diámetro de la *bajante* a la que desagua.

### 5.1.4 Canalones

- 1 Los canalones, en general y salvo las siguientes especificaciones, se dispondrán con una pendiente mínima de 0,5%, con una ligera pendiente hacia el exterior.
- 2 Para la construcción de canalones de zinc, se soldarán las piezas en todo su perímetro, las abrazaderas a las que se sujetará la chapa, se ajustarán a la forma de la misma y serán de pletina de acero galvanizado. Se colocarán estos elementos de sujeción a una distancia máxima de 50 cm e irá remetido al menos 15 mm de la línea de tejas del alero.
- 3 En canalones de plástico, se puede establecer una pendiente mínima de 0,16%. En estos canalones se unirán los diferentes perfiles con manguito de unión con junta de goma. La separación máxima entre ganchos de sujeción no excederá de 1 m, dejando espacio para las *bajantes* y uniones, aunque en zonas de nieve dicha distancia se reducirá a 0,70 m. Todos sus accesorios deben llevar una zona de dilatación de al menos 10 mm.
- 4 La conexión de canalones al *colector* general de la red vertical aneja, en su caso, se hará a través de sumidero sifónico.

## 5.2 Ejecución de las redes de pequeña evacuación

- 1 Las redes serán estancas y no presentarán exudaciones ni estarán expuestas a obstrucciones.
- 2 Se evitarán los cambios bruscos de dirección y se utilizarán piezas especiales adecuadas. Se evitará el enfrentamiento de dos ramales sobre una misma tubería colectiva.
- 3 Se sujetarán mediante bridas o ganchos dispuestos cada 700 mm para tubos de diámetro no superior a 50 mm y cada 500 mm para diámetros superiores. Cuando la sujeción se realice a paramentos verticales, estos tendrán un espesor mínimo de 9 cm. Las abrazaderas de cuelgue de los forjados llevarán forro interior elástico y serán regulables para darles la pendiente adecuada.
- 4 En el caso de tuberías empotradas se aislarán para evitar corrosiones, aplastamientos o fugas. Igualmente, no quedarán sujetas a la obra con elementos rígidos tales como yesos o morteros.
- 5 En el caso de utilizar tuberías de gres, por la agresividad de las aguas, la sujeción no será rígida, evitando los morteros y utilizando en su lugar un cordón embreado y el resto relleno de asfalto.
- 6 Los pasos a través de forjados, o de cualquier elemento estructural, se harán con contratubo de material adecuado, con una holgura mínima de 10 mm, que se retacará con masilla asfáltica o material elástico.
- 7 Cuando el manguetón del inodoro sea de plástico, se acoplará al desagüe del aparato por medio de un sistema de junta de caucho de sellado hermético.

## 5.3 Ejecución de *bajantes* y ventilaciones

### 5.3.1 Ejecución de las *bajantes*

- 1 Las *bajantes* se ejecutarán de manera que queden aplomadas y fijadas a la obra, cuyo espesor no debe ser menor de 12 cm, con elementos de agarre mínimos entre forjados. La fijación se realizará con una abrazadera de fijación en la zona de la embocadura, para que cada tramo de tubo sea autoportante, y una abrazadera de guiado en las zonas intermedias. La distancia entre abrazaderas debe ser de 15 veces el diámetro, y podrá tomarse la tabla siguiente como referencia, para tubos de 3 m:

Tabla 5.1

Diámetro del tubo en mm	40	50	63	75	110	125	160
Distancia en m	0,4	0,8	1,0	1,1	1,5	1,5	1,5

- 2 Las uniones de los tubos y piezas especiales de las *bajantes* de PVC se sellarán con colas sintéticas impermeables de gran adherencia dejando una holgura en la copa de 5 mm, aunque también se podrá realizar la unión mediante junta elástica.
- 3 En las *bajantes* de polipropileno, la unión entre tubería y accesorios, se realizará por soldadura en uno de sus extremos y junta deslizante (anillo adaptador) por el otro; montándose la tubería a media carrera de la copa, a fin de poder absorber las dilataciones o contracciones que se produzcan.
- 4 Para los tubos y piezas de gres se realizarán juntas a enchufe y cordón. Se rodeará el cordón con cuerda embreada u otro tipo de empaquetadura similar. Se incluirá este extremo en la copa o enchufe, fijando la posición debida y apretando dicha empaquetadura de forma que ocupe la cuarta parte de la altura total de la copa. El espacio restante se rellenará con mortero de cemento y arena de río en la proporción 1:1. Se retacará este mortero contra la pieza del cordón, en forma de bisel.
- 5 Para las *bajantes* de fundición, las juntas se realizarán a enchufe y cordón, rellenado el espacio libre entre copa y cordón con una empaquetadura que se retacará hasta que deje una profundidad libre de 25 mm. Así mismo, se podrán realizar juntas por bridas, tanto en tuberías normales como en piezas especiales.
- 6 Las *bajantes*, en cualquier caso, se mantendrán separadas de los paramentos, para, por un lado poder efectuar futuras reparaciones o acabados, y por otro lado no afectar a los mismos por las posibles condensaciones en la cara exterior de las mismas.
- 7 A las *bajantes* que discurriendo vistas, sea cual sea su material de constitución, se les presuponga un cierto riesgo de impacto, se les dotará de la adecuada protección que lo evite en lo posible.
- 8 En edificios de más de 10 plantas, se interrumpirá la verticalidad de la *bajante*, con el fin de disminuir el posible impacto de caída. La desviación debe preverse con piezas especiales o escudos de protección de la *bajante* y el ángulo de la desviación con la vertical debe ser superior a 60°, a fin de evitar posibles atascos. El reforzamiento se realizará con elementos de poliéster aplicados "in situ".

### 5.3.2 Ejecución de las redes de ventilación

- 1 Las ventilaciones primarias irán provistas del correspondiente accesorio estándar que garantice la estanqueidad permanente del remate entre impermeabilizante y tubería.
- 2 En las *bajantes* mixtas o *residuales*, que vayan dotadas de columna de ventilación paralela, ésta se montará lo más próxima posible a la *bajante*; para la interconexión entre ambas se utilizarán accesorios estándar del mismo material de la *bajante*, que garanticen la absorción de las distintas dilataciones que se produzcan en las dos conducciones, *bajante* y ventilación. Dicha interconexión se realizará en cualquier caso, en el sentido inverso al del flujo de las aguas, a fin de impedir que éstas penetren en la columna de ventilación.
- 3 Los pasos a través de forjados se harán en idénticas condiciones que para las *bajantes*, según el material de que se trate. Igualmente, dicha columna de ventilación debe quedar fijada a muro de espesor no menor de 9 cm, mediante abrazaderas, no menos de 2 por tubo y con distancias máximas de 150 cm.
- 4 La *ventilación terciaria* se conectará a una distancia del *cierre hidráulico* entre 2 y 20 veces el diámetro de la tubería. Se realizará en sentido ascendente o en todo caso horizontal por una de las paredes del local húmedo.

- 5 Las válvulas de aireación se montarán entre el último y el penúltimo aparato, y por encima, de 1 a 2 m, del nivel del flujo de los aparatos. Se colocarán en un lugar ventilado y accesible. La unión podrá ser por presión con junta de caucho o sellada con silicona.

## 5.4 Ejecución de albañales y colectores

### 5.4.1 Ejecución de la red horizontal colgada

- 1 El entronque con la *bajante* se mantendrá libre de conexiones de desagüe a una distancia igual o mayor que 1 m a ambos lados.
- 2 Se situará un tapón de registro en cada entronque y en tramos rectos cada 15 m, que se instalarán en la mitad superior de la tubería.
- 3 En los cambios de dirección se situarán codos de 45°, con registro roscado.
- 4 La separación entre abrazaderas será función de la flecha máxima admisible por el tipo de tubo, siendo:
  - a) en tubos de PVC y para todos los diámetros, 0,3 cm;
  - b) en tubos de fundición, y para todos los diámetros, 0,3 cm.
- 5 Aunque se debe comprobar la flecha máxima citada, se incluirán abrazaderas cada 1,50 m, para todo tipo de tubos, y la red quedará separada de la cara inferior del forjado un mínimo de 5 cm. Estas abrazaderas, con las que se sujetarán al forjado, serán de hierro galvanizado y dispondrán de forro interior elástico, siendo regulables para darles la pendiente deseada. Se dispondrán sin apriete en las gargantas de cada accesorio, estableciéndose de ésta forma los puntos fijos; los restantes soportes serán deslizantes y soportarán únicamente la red.
- 6 Cuando la generatriz superior del tubo quede a más de 25 cm del forjado que la sustenta, todos los puntos fijos de anclaje de la instalación se realizarán mediante silletas o trapecios de fijación, por medio de tirantes anclados al forjado en ambos sentidos (aguas arriba y aguas abajo) del eje de la conducción, a fin de evitar el desplazamiento de dichos puntos por pandeo del soporte.
- 7 En todos los casos se instalarán los absorbedores de dilatación necesarios. En tuberías encoladas se utilizarán manguitos de dilatación o uniones mixtas (encoladas con juntas de goma) cada 10 m.
- 8 La tubería principal se prolongará 30 cm desde la primera toma para resolver posibles obturaciones.
- 9 Los pasos a través de elementos de fábrica se harán con contra-tubo de algún material adecuado, con las holguras correspondientes, según se ha indicado para las *bajantes*.

### 5.4.2 Ejecución de la red horizontal enterrada

- 1 La unión de la *bajante* a la arqueta se realizará mediante un manguito deslizante arenado previamente y recibido a la arqueta. Este arenado permitirá ser recibido con mortero de cemento en la arqueta, garantizando de esta forma una unión estanca.
- 2 Si la distancia de la *bajante* a la arqueta de pie de bajante es larga se colocará el tramo de tubo entre ambas sobre un soporte adecuado que no limite el movimiento de este, para impedir que funcione como ménsula.
- 3 Para la unión de los distintos tramos de tubos dentro de las zanjas, se considerará la compatibilidad de materiales y sus tipos de unión:
  - a) para tuberías de hormigón, las uniones serán mediante corchetes de hormigón en masa;
  - b) para tuberías de PVC, no se admitirán las uniones fabricadas mediante soldadura o pegamento de diversos elementos, las uniones entre tubos serán de enchufe o cordón con junta de goma, o pegado mediante adhesivos.
- 4 Cuando exista la posibilidad de invasión de la red por raíces de las plantaciones inmediatas a ésta, se tomarán las medidas adecuadas para impedirlo tales como disponer mallas de geotextil.

### 5.4.3 Ejecución de las zanjas

- 1 Las zanjas se ejecutarán en función de las características del terreno y de los materiales de las canalizaciones a enterrar. Se considerarán tuberías más deformables que el terreno las de materiales plásticos, y menos deformables que el terreno las de fundición, hormigón y gres.

- 2 Sin perjuicio del estudio particular del terreno que pueda ser necesario, se tomarán de forma general, las siguientes medidas.

#### 5.4.3.1 Zanjas para tuberías de materiales plásticos

- 1 Las zanjas serán de paredes verticales; su anchura será el diámetro del tubo más 500 mm, y como mínimo de 0,60 m.
- 2 Su profundidad vendrá definida en el proyecto, siendo función de las pendientes adoptadas. Si la tubería discurre bajo calzada, se adoptará una profundidad mínima de 80 cm, desde la clave hasta la rasante del terreno.
- 3 Los tubos se apoyarán en toda su longitud sobre un lecho de material granular (arena/grava) o tierra exenta de piedras de un grueso mínimo de  $10 + \text{diámetro exterior} / 10$  cm. Se compactarán los laterales y se dejarán al descubierto las uniones hasta haberse realizado las pruebas de estanqueidad. El relleno se realizará por capas de 10 cm, compactando, hasta 30 cm del nivel superior en que se realizará un último vertido y la compactación final.
- 4 La base de la zanja, cuando se trate de terrenos poco consistentes, será un lecho de hormigón en toda su longitud. El espesor de este lecho de hormigón será de 15 cm y sobre él irá el lecho descrito en el párrafo anterior.

#### 5.4.3.2 Zanjas para tuberías de fundición, hormigón y gres

- 1 Además de las prescripciones dadas para las tuberías de materiales plásticos se cumplirán las siguientes.
- 2 El lecho de apoyo se interrumpirá reservando unos nichos en la zona donde irán situadas las juntas de unión.
- 3 Una vez situada la tubería, se rellenarán los flancos para evitar que queden huecos y se compactarán los laterales hasta el nivel del plano horizontal que pasa por el eje del tubo. Se utilizará relleno que no contenga piedras o terrones de más de 3 cm de diámetro y tal que el material pulverulento, diámetro inferior a 0,1 mm, no supere el 12 %. Se proseguirá el relleno de los laterales hasta 15 cm por encima del nivel de la clave del tubo y se compactará nuevamente. La compactación de las capas sucesivas se realizará por capas no superiores a 30 cm y se utilizará material exento de piedras de diámetro superior a 1 cm.

#### 5.4.4 Protección de las tuberías de fundición enterradas

- 1 En general se seguirán las instrucciones dadas para las demás tuberías en cuanto a su enterramiento, con las prescripciones correspondientes a las protecciones a tomar relativas a las características de los terrenos particularmente agresivos.
- 2 Se definirán como terrenos particularmente agresivos los que presenten algunas de las características siguientes:
  - a) baja resistividad: valor inferior a  $1.000 \Omega \times \text{cm}$ ;
  - b) reacción ácida:  $\text{pH} < 6$ ;
  - c) contenido en cloruros superior a 300 mg por kg de tierra;
  - d) contenido en sulfatos superior a 500 mg por kg de tierra;
  - e) indicios de sulfuros;
  - f) débil valor del potencial redox: valor inferior a +100 mV.
- 3 En este caso, se podrá evitar su acción mediante la aportación de tierras químicamente neutras o de reacción básica (por adición de cal), empleando tubos con revestimientos especiales y empleando protecciones exteriores mediante fundas de film de polietileno.
- 4 En éste último caso, se utilizará tubo de PE de 0,2 mm de espesor y de diámetro superior al tubo de fundición. Como complemento, se utilizará alambre de acero con recubrimiento plastificador y tiras adhesivas de film de PE de unos 50 mm de ancho.
- 5 La protección de la tubería se realizará durante su montaje, mediante un primer tubo de PE que servirá de funda al tubo de fundición e irá colocado a lo largo de éste dejando al descubierto sus extremos y un segundo tubo de 70 cm de longitud, aproximadamente, que hará de funda de la unión.

## 5.4.5 Ejecución de los elementos de conexión de las redes enterradas

### 5.4.5.1 Arquetas

- 1 Si son fabricadas "in situ" podrán ser construidas con fábrica de ladrillo macizo de medio pie de espesor, enfoscada y bruñida interiormente, se apoyarán sobre una solera de hormigón H-100 de 10 cm de espesor y se cubrirán con una tapa de hormigón prefabricado de 5 cm de espesor. El espesor de las realizadas con hormigón será de 10 cm. La tapa será hermética con junta de goma para evitar el paso de olores y gases.
- 2 Las arquetas sumidero se cubrirán con rejilla metálica apoyada sobre angulares. Cuando estas arquetas sumideros tengan dimensiones considerables, como en el caso de rampas de garajes, la rejilla plana será desmontable. El desagüe se realizará por uno de sus laterales, con un diámetro mínimo de 110 mm, vertiendo a una arqueta sifónica o a un separador de grasas y fangos.
- 3 En las arquetas sifónicas, el conducto de salida de las aguas irá provisto de un codo de 90°, siendo el espesor de la lámina de agua de 45 cm.
- 4 Los encuentros de las paredes laterales se deben realizar a media caña, para evitar el depósito de materias sólidas en las esquinas. Igualmente, se conducirán las aguas entre la entrada y la salida mediante medias cañas realizadas sobre cama de hormigón formando pendiente.

### 5.4.5.2 Pozos

- 1 Si son fabricados "in situ", se construirán con fábrica de ladrillo macizo de 1 pie de espesor que irá enfoscada y bruñida interiormente. Se apoyará sobre solera de hormigón H-100 de 20 cm de espesor y se cubrirá con una tapa hermética de hierro fundido. Los prefabricados tendrán unas prestaciones similares.

### 5.4.5.3 Separadores

- 1 Si son fabricados "in situ", se construirán con fábrica de ladrillo macizo de 1 pie de espesor que irá enfoscada y bruñida interiormente. Se apoyará sobre solera de hormigón H-100 de 20 cm de espesor y se cubrirá con una tapa hermética de hierro fundido, practicable.
- 2 En el caso que el separador se construya en hormigón, el espesor de las paredes será como mínimo de 10 cm y la solera de 15 cm.
- 3 Cuando se exija por las condiciones de evacuación se utilizará un separador con dos etapas de tratamiento: en la primera se realizará un pozo separador de fango, en donde se depositarán las materias gruesas, en la segunda se hará un pozo separador de grasas, cayendo al fondo del mismo las materias ligeras.
- 4 En todo caso, deben estar dotados de una eficaz ventilación, que se realizará con tubo de 100 mm, hasta la cubierta del edificio.
- 5 El material de revestimiento será inatacable pudiendo realizarse mediante materiales cerámicos o vidriados.
- 6 El conducto de alimentación al separador llevará un sifón tal que su generatriz inferior esté a 5 cm sobre el nivel del agua en el separador siendo de 10 cm la distancia del primer tabique interior al conducto de llegada. Estos serán inamovibles sobresaliendo 20 cm del nivel de aceites y teniendo, como mínimo, otros 20 cm de altura mínima sumergida. Su separación entre sí será, como mínimo, la anchura total del separador de grasas. Los conductos de evacuación serán de gres vidriado con una pendiente mínima del 3 % para facilitar una rápida evacuación a la red general.

## 5.5 Ejecución de los sistemas de elevación y bombeo

### 5.5.1 Depósito de recepción

- 1 El depósito acumulador de *aguas residuales* debe ser de construcción estanca para evitar la salida de malos olores y estará dotado de una tubería de ventilación con un diámetro igual a la mitad del de acometida y como mínimo de 80 mm.
- 2 Tendrá, preferiblemente, en planta una superficie de sección circular, para evitar la acumulación de depósitos sólidos.

- 3 Debe quedar un mínimo de 10 cm entre el nivel máximo del agua en el depósito y la generatriz inferior de la tubería de acometida, o de la parte más baja de las generatrices inferiores de las tuberías de acometida, para evitar su inundación y permitir la circulación del aire.
- 4 Se dejarán al menos 20 cm entre el nivel mínimo del agua en el depósito y el fondo para que la boca de aspiración de la bomba esté siempre sumergida, aunque esta cota podrá variar según requisitos específicos del fabricante.
- 5 La altura total será de al menos 1 m, a la que habrá que añadir la diferencia de cota entre el nivel del suelo y la generatriz inferior de la tubería, para obtener la profundidad total del depósito.
- 6 Cuando se utilicen bombas de tipo sumergible, se alojarán en una fosa para reducir la cantidad de agua que queda por debajo de la boca de aspiración. La misma forma podrá tener el fondo del tanque cuando existan dos cámaras, una para recibir las aguas (fosa húmeda) y otra para alojar las bombas (fosa seca).
- 7 El fondo del tanque debe tener una pendiente mínima del 25 %.
- 8 El caudal de entrada de aire al tanque debe ser igual al de la bomba.

### 5.5.2 Dispositivos de elevación y control

- 1 Las bombas tendrán un diseño que garantice una protección adecuada contra las materias sólidas en suspensión en el agua.
- 2 Para controlar la marcha y parada de la bomba se utilizarán interruptores de nivel, instalados en los niveles alto y bajo respectivamente. Se instalará además un nivel de alarma por encima del nivel superior y otro de seguridad por debajo del nivel mínimo.
- 3 Si las bombas son dos o más, se multiplicará proporcionalmente el número de interruptores. Se añadirá, además un dispositivo para alternar el funcionamiento de las bombas con el fin de mantenerlas en igual estado de uso, con un funcionamiento de las bombas secuencial.
- 4 Cuando exista riesgo de flotación de los equipos, éstos se fijarán a su alojamiento para evitar dicho riesgo. En caso de existencia de fosa seca, ésta dispondrá de espacio suficiente para que haya, al menos, 600 mm alrededor y por encima de las partes o componentes que puedan necesitar mantenimiento. Igualmente, se le dotará de sumidero de al menos 100 mm de diámetro, ventilación adecuada e iluminación mínima de 200 lux.
- 5 Todas las conexiones de las tuberías del sistema de bombeo y elevación estarán dotadas de los elementos necesarios para la no transmisión de ruidos y vibraciones. El depósito de recepción que contenga residuos fecales no estará integrado en la estructura del edificio.
- 6 En la entrada del equipo se dispondrá una llave de corte, así como a la salida y después de la válvula de retención. No se realizará conexión alguna en la tubería de descarga del sistema. No se conectará la tubería de descarga a *bajante* de cualquier tipo. La conexión con el *colector* de desagüe se hará siempre por gravedad. En la tubería de descarga no se colocarán válvulas de aireación.

## 5.6 Pruebas

### 5.6.1 Pruebas de estanqueidad parcial

- 1 Se realizarán pruebas de estanqueidad parcial descargando cada aparato aislado o simultáneamente, verificando los tiempos de desagüe, los fenómenos de sifonado que se produzcan en el propio aparato o en los demás conectados a la red, ruidos en desagües y tuberías y comprobación de *cierres hidráulicos*.
- 2 No se admitirá que quede en el sifón de un aparato una altura de *cierre hidráulico* inferior a 25 mm.
- 3 Las pruebas de vaciado se realizarán abriendo los grifos de los aparatos, con los caudales mínimos considerados para cada uno de ellos y con la válvula de desagüe asimismo abierta; no se acumulará agua en el aparato en el tiempo mínimo de 1 minuto.
- 4 En la red horizontal se probará cada tramo de tubería, para garantizar su estanqueidad introduciendo agua a presión (entre 0,3 y 0,6 bar) durante diez minutos.
- 5 Las arquetas y pozos de registro se someterán a idénticas pruebas llenándolos previamente de agua y observando si se advierte o no un descenso de nivel.
- 6 Se controlarán al 100 % las uniones, entronques y/o derivaciones.

### 5.6.2 Pruebas de estanqueidad total

- 1 Las pruebas deben hacerse sobre el sistema total, bien de una sola vez o por partes podrán según las prescripciones siguientes.

### 5.6.3 Prueba con agua

- 1 La prueba con agua se efectuará sobre las redes de evacuación de *aguas residuales y pluviales*. Para ello, se taponarán todos los terminales de las tuberías de evacuación, excepto los de cubierta, y se llenará la red con agua hasta rebosar.
- 2 La presión a la que debe estar sometida cualquier parte de la red no debe ser inferior a 0,3 bar, ni superar el máximo de 1 bar.
- 3 Si el sistema tuviese una altura equivalente más alta de 1 bar, se efectuarán las pruebas por fases, subdividiendo la red en partes en sentido vertical.
- 4 Si se prueba la red por partes, se hará con presiones entre 0,3 y 0,6 bar, suficientes para detectar fugas.
- 5 Si la red de ventilación está realizada en el momento de la prueba, se le someterá al mismo régimen que al resto de la red de evacuación.
- 6 La prueba se dará por terminada solamente cuando ninguna de las uniones acusen pérdida de agua.

### 5.6.4 Prueba con aire

- 1 La prueba con aire se realizará de forma similar a la prueba con agua, salvo que la presión a la que se someterá la red será entre 0,5 y 1 bar como máximo.
- 2 Esta prueba se considerará satisfactoria cuando la presión se mantenga constante durante tres minutos.

### 5.6.5 Prueba con humo

- 1 La prueba con humo se efectuará sobre la red de *aguas residuales* y su correspondiente red de ventilación.
- 2 Debe utilizarse un producto que produzca un humo espeso y que, además, tenga un fuerte olor.
- 3 La introducción del producto se hará por medio de máquinas o bombas y se efectuará en la parte baja del sistema, desde distintos puntos si es necesario, para inundar completamente el sistema, después de haber llenado con agua todos los *cierres hidráulicos*.
- 4 Cuando el humo comience a aparecer por los terminales de cubierta del sistema, se taponarán éstos a fin de mantener una presión de gases de 250 Pa.
- 5 El sistema debe resistir durante su funcionamiento fluctuaciones de  $\pm 250$  Pa, para las cuales ha sido diseñado, sin pérdida de estanqueidad en los *cierres hidráulicos*.
- 6 La prueba se considerará satisfactoria cuando no se detecte presencia de humo y olores en el interior del edificio.

## 6 Productos de construcción

### 6.1 Características generales de los materiales

- 1 De forma general, las características de los materiales definidos para estas instalaciones serán:
  - a) Resistencia a la fuerte agresividad de las aguas a evacuar.
  - b) Impermeabilidad total a líquidos y gases.
  - c) Suficiente resistencia a las cargas externas.
  - d) Flexibilidad para poder absorber sus movimientos.
  - e) Lisura interior.
  - f) Resistencia a la abrasión.
  - g) Resistencia a la corrosión.



- h) Absorción de ruidos, producidos y transmitidos.

## 6.2 Materiales de las canalizaciones

- 1 Conforme a lo ya establecido, se consideran adecuadas para las instalaciones de evacuación de residuos las canalizaciones que tengan las características específicas establecidas en las siguientes normas:
  - a) Tuberías de fundición según normas UNE EN 545:2002, UNE EN 598:1996, UNE EN 877:2000.
  - b) Tuberías de PVC según normas UNE EN 1329-1:1999, UNE EN 1401-1:1998, UNE EN 1453-1:2000, UNE EN 1456-1:2002, UNE EN 1566-1:1999.
  - c) Tuberías de polipropileno (PP) según norma UNE EN 1852-1:1998.
  - d) Tuberías de gres según norma UNE EN 295-1:1999.
  - e) Tuberías de hormigón según norma UNE 127010:1995 EX.

## 6.3 Materiales de los puntos de captación

### 6.3.1 Sifones

- 1 Serán lisos y de un material resistente a las aguas evacuadas, con un espesor mínimo de 3 mm.

### 6.3.2 Calderetas

- 1 Podrán ser de cualquier material que reúna las condiciones de estanquidad, resistencia y perfecto acoplamiento a los materiales de cubierta, terraza o patio.

## 6.4 Condiciones de los materiales de los accesorios

- 1 Cumplirán las siguientes condiciones:
  - a) Cualquier elemento metálico o no que sea necesario para la perfecta ejecución de estas instalaciones reunirá en cuanto a su material, las mismas condiciones exigidas para la canalización en que se inserte.
  - b) Las piezas de fundición destinadas a tapas, sumideros, válvulas, etc., cumplirán las condiciones exigidas para las tuberías de fundición.
  - c) Las bridas, presillas y demás elementos destinados a la fijación de *bajantes* serán de hierro metalizado o galvanizado.
  - d) Cuando se trate de *bajantes* de material plástico se intercalará, entre la abrazadera y la *bajante*, un manguito de plástico.
  - e) Igualmente cumplirán estas prescripciones todos los herrajes que se utilicen en la ejecución, tales como peldaños de pozos, tuercas y y bridas de presión en las tapas de registro, etc.

## 7 Mantenimiento y conservación

- 1 Para un correcto funcionamiento de la instalación de saneamiento, se debe comprobar periódicamente la estanqueidad general de la red con sus posibles fugas, la existencia de olores y el mantenimiento del resto de elementos.
- 2 Se revisarán y desatascarán los sifones y válvulas, cada vez que se produzca una disminución apreciable del caudal de evacuación, o haya obstrucciones.
- 3 Cada 6 meses se limpiarán los sumideros de locales húmedos y cubiertas transitables, y los botes sifónicos. Los sumideros y calderetas de cubiertas no transitables se limpiarán, al menos, una vez al año.
- 4 Una vez al año se revisarán los *colectores* suspendidos, se limpiarán las arquetas sumidero y el resto de posibles elementos de la instalación tales como pozos de registro, bombas de elevación.
- 5 Cada 10 años se procederá a la limpieza de arquetas de pie de bajante, de paso y sifónicas o antes si se apreciaran olores.
- 6 Cada 6 meses se limpiará el separador de grasas y fangos si este existiera.

- 7 Se mantendrá el agua permanentemente en los sumideros, botes sifónicos y sifones individuales para evitar malos olores, así como se limpiarán los de terrazas y cubiertas.

## Apéndice A. Terminología

**Acometida:** conjunto de conducciones, accesorios y uniones instalados fuera de los límites del edificio, que enlazan la red de evacuación de éste a la red general de saneamiento o al sistema de depuración.

**Aguas pluviales:** aguas procedentes de precipitación natural, básicamente sin contaminar.

**Aguas residuales:** las aguas residuales que proceden de la utilización de los aparatos sanitarios comunes de los edificios.

**Altura de cierre hidráulico:** la altura de la columna de agua que habría que evacuar de un sifón completamente lleno antes de que, a la presión atmosférica, los gases y los olores pudiesen salir del sifón hacia el exterior.

**Aparato sanitario:** dispositivo empleado para el suministro local de agua para uso sanitario en los edificios, así como para su evacuación.

**Aparatos sanitarios domésticos:** elementos pertenecientes al equipamiento higiénico de los edificios que están alimentados por agua y son utilizados para la limpieza o el lavado, tales como bañeras, duchas, lavabos, bidés, inodoros, urinarios, fregaderos, lavavajillas y lavadoras automáticas.

**Aparatos sanitarios industriales:** aparatos sanitarios de uso específico en cocinas comerciales, lavanderías, laboratorios, hospitales, etc.

**Bajantes:** canalizaciones que conducen verticalmente las *aguas pluviales* desde los sumideros sifónicos en cubierta y los canalones y las *aguas residuales* desde las redes de pequeña evacuación e inodoros hasta la arqueta a pie de bajante o hasta el *colector* suspendido.

**Cierre hidráulico:** o sello hidráulico, es un dispositivo que retiene una determinada cantidad de agua que impide el paso de aire fétido desde la red de evacuación a los locales donde están instalados los aparatos sanitarios, sin afectar el flujo del agua a través de él.

**Coefficiente de rugosidad “n”:** es un coeficiente adimensional que depende de la rugosidad, grado de suciedad y diámetro de la tubería.

**Colector:** canalización que conduce las aguas desde las *bajantes* hasta la red de alcantarillado público.

**Cota de evacuación:** diferencia de altura entre el punto de vertido más bajo en el edificio y el de conexión a la red de vertido. En ocasiones será necesaria la colocación de un sistema de bombeo para evacuar parte de las *aguas residuales* generadas en el edificio.

**Diámetro exterior:** diámetro exterior medio de la tubería en cualquier sección transversal.

**Diámetro interior:** diámetro interior medio de la tubería en cualquier sección transversal.

**Diámetro nominal:** designación numérica de la dimensión que corresponde al número redondeado más aproximado al valor real del diámetro, en mm.

**Flujo en conducciones horizontales:** depende de la fuerza de gravedad que es inducida por la pendiente de la tubería y la altura del agua en la misma. El flujo uniforme se alcanza cuando el agua ha tenido tiempo suficiente de llegar a un estado en el que la pendiente de su superficie libre es igual a la de la tubería.

**Flujo en conducciones verticales:** depende esencialmente del caudal, función a su vez del diámetro de la tubería y de la relación entre la superficie transversal de la lámina de agua y la superficie transversal de la tubería.

**Longitud efectiva:** de una red de ventilación, es igual a la longitud equivalente dividida por 1,5, para incluir sin pormenorizar, las pérdidas localizadas por elementos singulares de la red..

**Longitud equivalente:** de una red de ventilación, depende del diámetro de la tubería, de su coeficiente de fricción y del caudal de aire (función a su vez del caudal de agua), expresándose:

$$L = 2,58 \times 10^{-7} \times (d^5 / (f \times q^2))$$

Siendo:

d diámetro de la tubería, en mm

f coeficiente de fricción, adimensional

q caudal de aire, en dm<sup>3</sup>/s

Para una presión de 250 Pa.

**Manguito de dilatación:** accesorio con la función de absorber las dilataciones y contracciones lineales de las conducciones provocadas por cambios de temperatura.

**Manguito intermedio:** accesorio destinado a compensar las diferencias de dimensión o de material en las uniones entre tuberías.

**Nivel de llenado:** Relación entre la altura del agua y el diámetro interior de la tubería.

**Período de retorno:** o frecuencia de la lluvia, es el número de años en que se considera se superará una vez como promedio la intensidad de lluvia máxima adoptada.

**Pozo general del edificio:** punto de conexión entre las redes privada y pública, al que acometen los *colectores* procedentes del edificio y del que sale la *acometida* a la red general.

**Radio hidráulico:** o profundidad hidráulica, es la relación entre la superficie transversal del flujo y el perímetro mojado de la superficie de la tubería. Para tuberías de sección circular y con flujo a sección llena o a mitad de la sección, la profundidad hidráulica media es igual a un cuarto del diámetro de la conducción.

**Red de evacuación:** conjunto de conducciones, accesorios y uniones utilizados para recoger y evacuar las *aguas residuales* y *pluviales* de un edificio.

**Red de pequeña evacuación:** parte de la red de evacuación que conduce los residuos desde los *cierres hidráulicos*, excepto de los inodoros, hasta las *bajantes*

**Red general de saneamiento:** conjunto de conducciones, accesorios y uniones utilizados para recoger y evacuar las *aguas residuales* y *pluviales* de los edificios.

**Reflujo:** Flujo de las aguas en dirección contraria a la prevista para su evacuación.

**Salto hidráulico:** diferencia entre el régimen de velocidad en la canalización vertical y la canalización horizontal, que conlleva un considerable incremento de la profundidad de llenado en la segunda. Depende de la velocidad de entrada del agua en el *colector* horizontal, de la pendiente del mismo, de su diámetro, del caudal existente y de la rugosidad del material.

**Sifonamiento:** fenómeno de expulsión del agua fuera del sello hidráulico por efecto de las variaciones de presión en los sistemas de evacuación y ventilación.

**Sistema de depuración:** instalación destinada a la realización de un tratamiento de las *aguas residuales* previo a su vertido.

**Sistema de desagüe:** es el formado por los equipos y componentes que recogen las aguas a evacuar y las conducen al exterior de los edificios.

**Sistema de elevación y bombeo:** conjunto de dispositivos para la recogida y elevación automática de las aguas procedentes de una red de evacuación o de parte de la misma, hasta la cota correspondiente de salida al alcantarillado.

**Sistema mixto o semiseparativo:** aquel en el que las derivaciones y *bajantes* son independientes para *aguas residuales* y *pluviales*, unificándose ambas redes en los *colectores*.

**Sistema separativo:** aquel en el que las derivaciones, *bajantes* y *colectores* son independientes para *aguas residuales* y *pluviales*.

**Tubería de ventilación:** tubería destinada a limitar las fluctuaciones de presión en el interior del sistema de tuberías de descarga.

**Unidad de desagüe:** es un caudal que corresponde a  $0,47 \text{ dm}^3/\text{s}$  y representa el peso que un aparato sanitario tiene en la evaluación de los diámetros de una red de evacuación.

**Válvula de retención o antirretorno:** dispositivo que permite el paso del fluido en un solo sentido, impidiendo los retornos no deseados.

**Válvula de aireación:** válvula que permite la entrada de aire en el sistema pero no su salida, a fin de limitar las fluctuaciones de presión dentro del sistema de desagüe.

**Ventilación primaria:** subsistema que tiene como función la evacuación del aire en la *bajante* para evitar sobrepresiones y subpresiones en la misma durante su funcionamiento y consiste en la prolongación de la *bajante* por encima de la última planta hasta la cubierta de forma que quede en contacto con la atmósfera exterior y por encima de los recintos habitables.

**Ventilación secundaria** o paralela o cruzada: subsistema que tiene como función evitar el exceso de presión en la base de la *bajante* permitiendo la salida de aire comprimido en esta. Discurre paralela a la *bajante* y se conecta a esta.

**Ventilación terciaria** o de los *cierres hidráulicos*: subsistema que tiene como función proteger los *cierres hidráulicos* contra el sifonamiento y el autosifonamiento. Lleva implícitas la *ventilación primaria* y *secundaria*.

**Ventilación con válvulas de aireación-ventilación:** subsistema que unifica los componentes de los sistemas de *ventilación primaria*, *secundaria* y *terciaria*, sin necesidad de salir al exterior, pudiendo instalarse en espacios tales como falsos techos y cámaras. Puede realizarse con sifones combinados.



## Apéndice B. Obtención de la intensidad pluviométrica

- 1 La intensidad pluviométrica  $i$  se obtendrá en la tabla B.1 en función de la isoyeta y de la zona pluviométrica correspondientes a la localidad determinadas mediante el mapa de la figura B.1



Figura B.1 Mapa de isoyetas y zonas pluviométricas

Tabla B.1  
Intensidad Pluviométrica  $i$  (mm/h)

Isoyeta	10	20	30	40	50	60	70	80	90	100	110	120
Zona A	30	65	90	125	155	180	210	240	275	300	330	365
Zona B	30	50	70	90	110	135	150	170	195	220	240	265





## Apéndice C. Normas de referencia

<b>UNE EN 295-1:1999</b>	“Tuberías de gres, accesorios y juntas para saneamiento. Parte 1: Requisitos”.
<b>UNE EN 295-2:2000</b>	“Tuberías de gres, accesorios y juntas para saneamiento. Parte 2: Control de calidad y muestreo”.
<b>UNE EN 295-4/AC:1998</b>	“Tuberías de gres, accesorios y juntas para saneamiento. Parte 4: Requisitos para accesorios especiales, adaptadores y accesorios compatibles”.
<b>UNE EN 295-5/AI:1999</b>	“Tuberías de gres, accesorios y juntas para saneamiento. Parte 4: Requisitos para tuberías de gres perforadas y sus accesorios”.
<b>UNE EN 295-6:1996</b>	“Tuberías de gres, accesorios y juntas para saneamiento. Parte 4: Requisitos para pozos de registro de gres”.
<b>UNE EN 295-7:1996</b>	“Tuberías de gres, accesorios y juntas para saneamiento. Parte 4: Requisitos para tuberías de gres y juntas para hinca”.
<b>UNE EN 545:2002</b>	“Tubos, racores y accesorios de fundición dúctil y sus uniones para canalizaciones de agua. Requisitos y métodos de ensayo”.
<b>UNE EN 598:1996</b>	“Tubos, accesorios y piezas especiales de fundición dúctil y sus uniones para el saneamiento. Prescripciones y métodos de ensayo”.
<b>UNE-EN 607:1996</b>	“Canalones suspendidos y sus accesorios de PVC. Definiciones, exigencias y métodos de ensayo”.
<b>UNE EN 612/AC:1996</b>	“Canalones de alero y bajantes de aguas pluviales de chapa metálica. Definiciones, clasificación y especificaciones”.
<b>UNE EN 877:2000</b>	“Tubos y accesorios de fundición, sus uniones y piezas especiales destinados a la evacuación de aguas de los edificios. Requisitos, métodos de ensayo y aseguramiento de la calidad”.
<b>UNE EN 1 053:1996</b>	“Sistemas de canalización en materiales plásticos. Sistemas de canalizaciones termoplásticas para aplicaciones sin presión. Método de ensayo de estanquidad al agua”.
<b>UNE EN 1 054:1996</b>	“Sistemas de canalización en materiales plásticos. Sistemas de canalizaciones termoplásticas para la evacuación de aguas residuales. Método de ensayo de estanquidad al aire de las uniones”.
<b>UNE EN 1 092-1:2002</b>	“Bridas y sus uniones. Bridas circulares para tuberías, grifería, accesorios y piezas especiales, designación PN. Parte 1: Bridas de acero”.
<b>UNE EN 1 092-2:1998</b>	“Bridas y sus uniones. Bridas circulares para tuberías, grifería, accesorios y piezas especiales, designación PN. Parte 2: Bridas de fundición”.
<b>UNE EN 1 115-1:1998</b>	“Sistemas de canalización enterrados de materiales plásticos, para evacuación y saneamiento con presión. Plásticos termoestables reforzados con fibra de vidrio (PRFV) basados en resinas de poliéster insaturado (UP). Parte 1: Generalidades”.
<b>UNE EN 1 115-3:1997</b>	“Sistemas de canalización enterrados de materiales plásticos, para evacuación y saneamiento con presión. Plásticos termoestables reforzados con fibra de vidrio (PRFV) basados en resinas de poliéster insaturado (UP). Parte 3: Accesorios”.

- UNE EN 1 293:2000** “Requisitos generales para los componentes utilizados en tuberías de evacuación, sumideros y alcantarillado presurizadas neumáticamente”.
- UNE EN 1 295-1:1998** “Cálculo de la resistencia mecánica de tuberías enterradas bajo diferentes condiciones de carga. Parte 1: Requisitos generales”.
- UNE EN 1 329-1:1999** “Sistemas de canalización en materiales plásticos para evacuación de aguas residuales (baja y alta temperatura) en el interior de la estructura de los edificios. Poli (cloruro de vinilo) no plastificado (PVC-U). Parte 1: Especificaciones para tubos, accesorios y el sistema”.
- UNE ENV 1 329-2:2002** “Sistemas de canalización en materiales plásticos para evacuación de aguas residuales (baja y alta temperatura) en el interior de la estructura de los edificios. Poli (cloruro de vinilo) no plastificado (PVC-C). Parte 2: Guía para la evaluación de la conformidad”.
- UNE EN 1 401-1:1998** “Sistemas de canalización en materiales plásticos para saneamiento enterrado sin presión. Poli (cloruro de vinilo) no plastificado (PVC-U). Parte 1: Especificaciones para tubos, accesorios y el sistema”.
- UNE ENV 1 401-2:2001** “Sistemas de canalización en materiales plásticos para saneamiento enterrado sin presión. Poli (cloruro de vinilo) no plastificado (PVC-U). Parte 2: Guía para la evaluación de la conformidad”.
- UNE ENV 1 401-3:2002** “Sistemas de canalización en materiales plásticos para saneamiento enterrado sin presión. Poli (cloruro de vinilo) no plastificado (PVC-U). parte 3: práctica recomendada para la instalación”.
- UNE EN 1 451-1:1999** “Sistemas de canalización en materiales plásticos para evacuación de aguas residuales (baja y alta temperatura) en el interior de la estructura de los edificios. Polipropileno (PP). Parte 1: Especificaciones para tubos, accesorios y el sistema”.
- UNE ENV 1 451-2:2002** “Sistemas de canalización en materiales plásticos para evacuación de aguas residuales (baja y alta temperatura) en el interior de la estructura de los edificios. Polipropileno (PP). Parte 2: Guía para la evaluación de la conformidad”.
- UNE EN 1 453-1:2000** “Sistemas de canalización en materiales plásticos con tubos de pared estructurada para evacuación de aguas residuales (baja y alta temperatura) en el interior de la estructura de los edificios. Poli (cloruro de vinilo) no plastificado (PVC-U). Parte 1: Especificaciones para los tubos y el sistema”.
- UNE ENV 1 453-2:2001** “Sistemas de canalización en materiales plásticos con tubos de pared estructurada para evacuación de aguas residuales (baja y alta temperatura) en el interior de la estructura de los edificios. Poli (cloruro de vinilo) no plastificado (PVC-U). Parte 2: Guía para la evaluación de la conformidad”.
- UNE EN 1455-1:2000** “Sistemas de canalización en materiales plásticos para la evacuación de aguas residuales (baja y alta temperatura) en el interior de la estructura de los edificios. Acrilonitrilo-butadieno-estireno (ABS). Parte 1: Especificaciones para tubos, accesorios y el sistema”.

- UNE ENV 1 455-2:2002** “Sistemas de canalización en materiales plásticos para la evacuación de aguas residuales (baja y alta temperatura) en el interior de la estructura de los edificios. Acrilonitrilo-butadieno-estireno (ABS). Parte 2: Guía para la evaluación de la conformidad”.
- UNE EN 1 456-1:2002** “Sistemas de canalización en materiales plásticos para saneamiento enterrado o aéreo con presión. Poli (cloruro de vinilo) no plastificado (PVC-U). Parte 1: Especificaciones para tubos, accesorios y el sistema”.
- UNE ENV 1 519-1:2000** “Sistemas de canalización en materiales plásticos para evacuación de aguas residuales (baja y alta temperatura) en el interior de la estructura de los edificios. Polietileno (PE). Parte 1: Especificaciones para tubos, accesorios y el sistema”.
- UNE ENV 1 519-2:2002** “Sistemas de canalización en materiales plásticos para evacuación de aguas residuales (baja y alta temperatura) en el interior de la estructura de los edificios. Polietileno (PE). Parte 2: Guía para la evaluación de la conformidad”.
- UNE EN 1 565-1:1999** “Sistemas de canalización en materiales plásticos para evacuación de aguas residuales (baja y alta temperatura) en el interior de la estructura de los edificios. Mezclas de copolímeros de estireno (SAN + PVC). Parte 1: Especificaciones para tubos, accesorios y el sistema”.
- UNE ENV 1 565-2:2002** “Sistemas de canalización en materiales plásticos para evacuación de aguas residuales (baja y alta temperatura) en el interior de la estructura de los edificios. Mezclas de copolímeros de estireno (SAN + PVC). Parte 2: Guía para la evaluación de la conformidad”.
- UNE EN 1 566-1:1999** “Sistemas de canalización en materiales plásticos para evacuación de aguas residuales (baja y alta temperatura) en el interior de la estructura de los edificios. Poli (cloruro de vinilo) clorado (PVC-C). Parte 1: Especificaciones para tubos, accesorios y el sistema”.
- UNE ENV 1 566-2:2002** “Sistemas de canalización en materiales plásticos para evacuación de aguas residuales (baja y alta temperatura) en el interior de la estructura de los edificios. Poli (cloruro de vinilo) clorado (PVC-C). Parte 2: Guía para la evaluación de la conformidad”.
- UNE EN 1636-3:1998** “Sistemas de canalización enterrados de materiales plásticos, para evacuación y saneamiento sin presión. Plásticos termoestables reforzados con fibra de vidrio (PRFV) basados en resinas de poliéster insaturado (UP). Parte 3: Accesorios”.
- UNE EN 1 636-5:1998** “Sistemas de canalización enterrados de materiales plásticos, para evacuación y saneamiento sin presión. Plásticos termoestables reforzados con fibra de vidrio (PRFV) basados en resinas de poliéster insaturado (UP). Parte 5: Aptitud de las juntas para su utilización”.
- UNE EN 1 636-6:1998** “Sistemas de canalización enterrados de materiales plásticos, para evacuación y saneamiento sin presión. Plásticos termoestables reforzados con fibra de vidrio (PRFV) basados en resinas de poliéster insaturado (UP). Parte 6: Prácticas de instalación”.
- UNE EN 1 852-1:1998** “Sistemas de canalización en materiales plásticos para saneamiento enterrado sin presión. Polipropileno (PP). Parte 1: Especificaciones para tubos, accesorios y el sistema”.

- UNE ENV 1 852-2:2001** “Sistemas de canalización en materiales plásticos para saneamiento enterrado sin presión. Polipropileno (PP). Parte 2: Guía para la evaluación de la conformidad”.
- UNE EN 12 095:1997** “Sistemas de canalización en materiales plásticos. Abrazaderas para sistemas de evacuación de aguas pluviales. Método de ensayo de resistencia de la abrazadera”.
- UNE ENV 13 801:2002** Sistemas de canalización en materiales plásticos para la evacuación de aguas residuales (a baja y a alta temperatura) en el interior de la estructura de los edificios. Termoplásticos. Práctica recomendada para la instalación.
- UNE 37 206:1978** “Manguetones de plomo”.
- UNE 53 323:2001 EX** “Sistemas de canalización enterrados de materiales plásticos para aplicaciones con y sin presión. Plásticos termoestables reforzados con fibra de vidrio (PRFV) basados en resinas de poliéster insaturado (UP) ”.
- UNE 53 365:1990** “Plásticos. Tubos de PE de alta densidad para uniones soldadas, usados para canalizaciones subterráneas, enterradas o no, empleadas para la evacuación y desagües. Características y métodos de ensayo”.
- UNE 127 010:1995 EX** “Tubos prefabricados de hormigón en masa, hormigón armado y hormigón con fibra de acero, para conducciones sin presión”.

# Documento Básico **HE**

---

## Ahorro de energía

- HE 1 Limitación de demanda energética
- HE 2 Rendimiento de las instalaciones térmicas
- HE 3 Eficiencia energética de las instalaciones de iluminación
- HE 4 Contribución solar mínima de agua caliente sanitaria
- HE 5 Contribución fotovoltaica mínima de energía eléctrica



# Introducción

## I Objeto

Este Documento Básico (DB) tiene por objeto establecer reglas y procedimientos que permiten cumplir las exigencias básicas de ahorro de energía. Las secciones de este DB se corresponden con las exigencias básicas HE 1 a HE 5. La correcta aplicación de cada sección supone el cumplimiento de la exigencia básica correspondiente. La correcta aplicación del conjunto del DB supone que se satisface el requisito básico "Ahorro de energía".

Tanto el objetivo del requisito básico "Ahorro de energía", como las exigencias básicas se establecen en el artículo 15 de la Parte I de este CTE y son los siguientes:

### Artículo 15. Exigencias básicas de ahorro de energía (HE)

1. El objetivo del requisito básico "Ahorro de energía" consiste en conseguir un uso racional de la energía necesaria para la utilización de los *edificios*, reduciendo a límites sostenibles su consumo y conseguir asimismo que una parte de este consumo proceda de fuentes de energía renovable, como consecuencia de las características de su *proyecto, construcción, uso y mantenimiento*.
2. Para satisfacer este objetivo, los *edificios* se proyectarán, construirán, utilizarán y mantendrán de forma que se cumplan las exigencias básicas que se establecen en los apartados siguientes.
3. El Documento Básico "DB HE Ahorro de energía" especifica parámetros objetivos y procedimientos cuyo cumplimiento asegura la satisfacción de las exigencias básicas y la superación de los niveles mínimos de calidad propios del requisito básico de ahorro de energía.

#### 15.1 Exigencia básica HE 1: Limitación de demanda energética

Los *edificios* dispondrán de una envolvente de características tales que limite adecuadamente la *demanda energética* necesaria para alcanzar el *bienestar térmico* en función del clima de la localidad, del uso del edificio y del régimen de verano y de invierno, así como por sus características de aislamiento e inercia, permeabilidad al aire y exposición a la radiación solar, reduciendo el riesgo de aparición de humedades de condensación superficiales e intersticiales que puedan perjudicar sus características y tratando adecuadamente los *puentes térmicos* para limitar las pérdidas o ganancias de calor y evitar problemas higrotérmicos en los mismos.

#### 15.2 Exigencia básica HE 2: Rendimiento de las instalaciones térmicas

Los *edificios* dispondrán de instalaciones térmicas apropiadas destinadas a proporcionar el *bienestar térmico* de sus ocupantes, regulando el rendimiento de las mismas y de sus equipos. Esta exigencia se desarrolla actualmente en el vigente Reglamento de Instalaciones Térmicas en los Edificios, RITE, y su aplicación quedará definida en el *proyecto* del *edificio*.

#### 15.3 Exigencia básica HE 3: Eficiencia energética de las instalaciones de iluminación

Los *edificios* dispondrán de instalaciones de iluminación adecuadas a las necesidades de sus *usuarios* y a la vez eficaces energéticamente disponiendo de un sistema de control que permita ajustar el encendido a la ocupación real de la zona, así como de un sistema de regulación que optimice el aprovechamiento de la luz natural, en las zonas que reúnan unas determinadas condiciones.

#### 15.4 Exigencia básica HE 4: Contribución solar mínima de agua caliente sanitaria

En los *edificios*, con previsión de demanda de agua caliente sanitaria o de climatización de piscina cubierta, en los que así se establezca en este CTE, una parte de las necesidades energéticas térmicas derivadas de esa demanda se cubrirá mediante la incorporación en los mismos de sistemas de captación, almacenamiento y utilización de energía solar de baja temperatura, adecuada a la radiación solar global de su emplazamiento y a la demanda de agua caliente del edificio. Los valores derivados de esta exigencia básica tendrán la consideración de mínimos, sin perjuicio de valores que puedan ser establecidos por las administraciones competentes y que contribuyan a la sostenibilidad, atendiendo a las características propias de su localización y ámbito territorial.

### **15.5. Exigencia básica HE 5: Contribución fotovoltaica mínima de energía eléctrica**

En los *edificios* que así se establezca en este CTE se incorporarán sistemas de captación y transformación de energía solar en energía eléctrica por procedimientos fotovoltaicos para uso propio o suministro a la red. Los valores derivados de esta exigencia básica tendrán la consideración de mínimos, sin perjuicio de valores más estrictos que puedan ser establecidos por las administraciones competentes y que contribuyan a la sostenibilidad, atendiendo a las características propias de su localización y ámbito territorial.

## **II Ámbito de aplicación**

El ámbito de aplicación en este DB se especifica, para cada sección de las que se compone el mismo, en sus respectivos apartados.

El contenido de este DB se refiere únicamente a las exigencias básicas relacionadas con el requisito básico "Ahorro de energía". También deben cumplirse las exigencias básicas de los demás requisitos básicos, lo que se posibilita mediante la aplicación del DB correspondiente a cada uno de ellos.

## **III Criterios generales de aplicación**

Pueden utilizarse otras soluciones diferentes a las contenidas en este DB, en cuyo caso deberá seguirse el procedimiento establecido en el artículo 5 de la Parte I del CTE, y deberá justificarse en el proyecto el cumplimiento de las exigencias básicas.

Las citas a normas equivalentes a normas EN cuya referencia haya sido publicada en el Diario Oficial de la Unión Europea, en el marco de la aplicación de la Directiva 89/106/CEE sobre productos de construcción o de otras Directivas, se deberán relacionar con la versión de dicha referencia.

## **IV Condiciones particulares para el cumplimiento del DB-HE**

La aplicación de los procedimientos de este DB se llevará a cabo de acuerdo con las condiciones particulares que en el mismo se establecen y con las condiciones generales para el cumplimiento del CTE, las condiciones del proyecto, las condiciones en la ejecución de las obras y las condiciones del edificio que figuran en los artículos 5, 6, 7 y 8 respectivamente de la parte I del CTE.

## **V Términos y definiciones**

A efectos de aplicación de este DB, los términos que figuran en letra cursiva deben utilizarse conforme al significado y a las condiciones que se establecen para cada uno de ellos, bien en los apéndices A de cada una de las secciones de este DB o bien en el Anejo III de la Parte I de este CTE, cuando sean términos de uso común en el conjunto del Código.



# Índice

## SECCIÓN HE 1 LIMITACIÓN DE DEMANDA ENERGÉTICA

### 1 Generalidades

- 1.1 Ámbito de aplicación
- 1.2 Procedimiento de verificación

### 2 Caracterización y cuantificación de las exigencias

- 2.1 Demanda energética
- 2.2 Condensaciones
- 2.3 Permeabilidad al aire

### 3 Cálculo y dimensionado

- 3.1 Datos previos
- 3.2 Opción simplificada
- 3.3 Opción general

### 4 Productos de construcción

- 4.1 Características exigibles a los productos
- 4.2 Características exigibles a los cerramientos y particiones interiores de la envolvente térmica
- 4.3 Control de recepción en obra de productos

### 5 Construcción

- 5.1 Ejecución
- 5.2 Control de la ejecución de la obra
- 5.3 Control de la obra terminada

### Apéndice A Terminología

### Apéndice B Notaciones y unidades

### Apéndice C Normas de referencia

### Apéndice D Zonas climáticas

### Apéndice E Cálculo de los parámetros característicos de la demanda

### Apéndice F Resistencia térmica total de un elemento de edificación constituido por capas homogéneas y heterogéneas

### Apéndice G Condensaciones

### Apéndice H Fichas justificativas de la opción simplificada

## SECCIÓN HE 2 RENDIMIENTO DE LAS INSTALACIONES TÉRMICAS

La exigencia básica HE 2 se desarrolla en el vigente Reglamento de instalaciones térmicas en los edificios (RITE)

## **SECCIÓN HE 3 EFICIENCIA ENERGÉTICA DE LAS INSTALACIONES DE ILUMINACIÓN**

### **1 Generalidades**

- 1.1 Ámbito de aplicación
- 1.2 Procedimiento de verificación
- 1.3 Documentación justificativa

### **2 Caracterización y cuantificación de las exigencias**

- 2.1 Valor de Eficiencia Energética de la Instalación
- 2.2 Sistemas de control y regulación

### **3 Cálculo y dimensionado**

- 3.1 Datos previos
- 3.2 Método de cálculo

### **4 Productos de construcción**

- 4.1 Equipos
- 4.2 Control de recepción en obra de los productos

### **5 Mantenimiento y conservación**

#### **Apéndice A Terminología**

#### **Apéndice B Normas de referencia**

## **SECCIÓN HE 4 CONTRIBUCIÓN SOLAR MÍNIMA DE AGUA CALIENTE SANITARIA**

### **1 Generalidades**

- 1.1 Ámbito de aplicación
- 1.2 Procedimiento de verificación

### **2 Caracterización y cuantificación de las exigencias**

- 2.1 Contribución solar mínima

### **3 Cálculo y dimensionado**

- 3.1 Datos previos
- 3.2 Condiciones generales de la instalación
- 3.3 Criterios generales de Cálculo
- 3.4 Componentes
- 3.5 Cálculo de las pérdidas por orientación e inclinación
- 3.6 Cálculo de pérdidas de radiación solar por sombras

### **4 Mantenimiento**

- 4.1 Plan de vigilancia
- 4.2 Plan de mantenimiento

#### **Apéndice A Terminología**

#### **Apéndice B Tablas de referencia**

#### **Apéndice C Normas de referencia**

## **SECCIÓN HE 5 CONTRIBUCIÓN FOTOVOLTAICA MÍNIMA DE ENERGÍA ELÉCTRICA**

### **1 Generalidades**

- 1.1 Ámbito de aplicación
- 1.2 Procedimiento de verificación

### **2 Caracterización y cuantificación de las exigencias**

- 2.1 Potencia eléctrica mínima
- 2.2 Determinación de la potencia a instalar

### **3 Cálculo y dimensionado**

- 3.1 Zonas climáticas
- 3.2 Condiciones generales de la instalación
- 3.3 Cálculo de las pérdidas por orientación e inclinación
- 3.4 Cálculo de las pérdidas de radiación solar por sombras

### **4 Mantenimiento**

- 4.1 Plan de vigilancia
- 4.2 Plan de mantenimiento preventivo

### **Apéndice A Terminología**

### **Apéndice B Tablas de referencia**

### **Apéndice C Normas de referencia**

# Sección HE 1

## Limitación de demanda energética

### 1 Generalidades

#### 1.1. Ámbito de aplicación

- 1 Esta Sección es de aplicación en:
  - a) edificios de nueva construcción;
  - b) modificaciones, reformas o rehabilitaciones de edificios existentes con una superficie útil superior a 1000 m<sup>2</sup> donde se renueve más del 25% del total de sus *cerramientos*.
- 2 Se excluyen del campo de aplicación:
  - a) aquellas edificaciones que por sus características de utilización deban permanecer abiertas;
  - b) edificios y monumentos protegidos oficialmente por ser parte de un entorno declarado o en razón de su particular valor arquitectónico o histórico, cuando el cumplimiento de tales exigencias pudiese alterar de manera inaceptable su carácter o aspecto;
  - c) edificios utilizados como lugares de culto y para actividades religiosas;
  - d) construcciones provisionales con un plazo previsto de utilización igual o inferior a dos años;
  - e) instalaciones industriales, talleres y edificios agrícolas no residenciales;
  - f) edificios aislados con una superficie útil total inferior a 50 m<sup>2</sup>.

#### 1.2 Procedimiento de verificación

- 1 Para la correcta aplicación de esta Sección deben realizarse las verificaciones siguientes:
  - a) en el proyecto se optará por uno de los dos procedimientos alternativos de comprobación siguientes:
    - i) **opción simplificada**, basada en el control indirecto de la demanda energética de los edificios mediante la limitación de los parámetros característicos de los *cerramientos* y *particiones interiores* que componen su envolvente térmica. La comprobación se realiza a través de la comparación de los valores obtenidos en el cálculo con los valores límite permitidos. Esta opción podrá aplicarse a obras de edificación de nueva construcción que cumplan los requisitos especificados en el apartado 3.2.1.2 y a obras de rehabilitación de edificios existentes;
    - ii) **opción general**, basada en la evaluación de la demanda energética de los edificios mediante la comparación de ésta con la correspondiente a un edificio de referencia que define la propia opción. Esta opción podrá aplicarse a todos los edificios que cumplan los requisitos especificados en 3.3.1.2.

En ambas opciones se limita la presencia de condensaciones en la superficie y en el interior de los *cerramientos* y se limitan las pérdidas energéticas debidas a las infiltraciones de aire, para unas condiciones normales de utilización de los edificios.
  - b) durante la construcción de los edificios se comprobarán las indicaciones descritas en el apartado 5.

## 2 Caracterización y cuantificación de las exigencias

### 2.1 Demanda energética

- 1 La demanda energética de los edificios se limita en función del clima de la localidad en la que se ubican, según la zonificación climática establecida en el apartado 3.1.1, y de la carga interna en sus espacios según el apartado 3.1.2.
- 2 La demanda energética será inferior a la correspondiente a un edificio en el que los parámetros característicos de los *cerramientos y particiones interiores* que componen su *envolvente térmica*, sean los valores límites establecidos en las tablas 2.2.
- 3 Los parámetros característicos que definen la *envolvente térmica* se agrupan en los siguientes tipos:
  - a) transmitancia térmica de muros de fachada  $U_M$ ;
  - b) transmitancia térmica de cubiertas  $U_C$ ;
  - c) transmitancia térmica de suelos  $U_S$ ;
  - d) transmitancia térmica de cerramientos en contacto con el terreno  $U_T$ ;
  - e) transmitancia térmica de huecos  $U_H$ ;
  - f) factor solar modificado de huecos  $F_H$ ;
  - g) factor solar modificado de lucernarios  $F_L$ ;
  - h) transmitancia térmica de medianerías  $U_{MD}$ .
- 4 Para evitar descompensaciones entre la calidad térmica de diferentes espacios, cada uno de los *cerramientos y particiones interiores* de la *envolvente térmica* tendrán una transmitancia no superior a los valores indicados en la tabla 2.1 en función de la zona climática en la que se ubique el edificio.

**Tabla 2.1 Transmitancia térmica máxima de cerramientos y particiones interiores de la envolvente térmica U en W/m<sup>2</sup> K**

<i>Cerramientos y particiones interiores</i>	ZONAS A	ZONAS B	ZONAS C	ZONAS D	ZONAS E
Muros de fachada, <i>particiones interiores</i> en contacto con espacios no habitables, primer metro del perímetro de suelos apoyados sobre el terreno <sup>(1)</sup> y primer metro de muros en contacto con el terreno	1,22	1,07	0,95	0,86	0,74
Suelos	0,69	0,68	0,65	0,64	0,62
Cubiertas	0,65	0,59	0,53	0,49	0,46
Vidrios y marcos <sup>(2)</sup>	5,70	5,70	4,40	3,50	3,10
Medianerías	1,22	1,07	1,00	1,00	1,00

<sup>(1)</sup> Se incluyen las losas o soleras enterradas a una profundidad no mayor de 0,5 m

<sup>(2)</sup> Las transmitancias térmicas de vidrios y marcos se compararán por separado.

- 5 En edificios de viviendas, las *particiones interiores* que limitan las *unidades de uso* con sistema de calefacción previsto en el proyecto, con las zonas comunes del edificio no calefactadas, tendrán cada una de ellas una transmitancia no superior a 1,2 W/m<sup>2</sup>K.

Tablas 2.2 Valores límite de los parámetros característicos medios

**ZONA CLIMÁTICA A3**

Transmitancia límite de muros de fachada y cerramientos en contacto con el terreno

$$U_{Mlim}: 0,94 \text{ W/m}^2 \text{ K}$$

Transmitancia límite de suelos

$$U_{Slim}: 0,53 \text{ W/m}^2 \text{ K}$$

Transmitancia límite de cubiertas

$$U_{Clim}: 0,50 \text{ W/m}^2 \text{ K}$$

Factor solar modificado límite de lucernarios

$$F_{Lim}: 0,29$$

% de huecos	Transmitancia límite de huecos <sup>(1)</sup> $U_{Hlim}$ W/m <sup>2</sup> K				Factor solar modificado límite de huecos $F_{Hlim}$					
	N	E/O	S	SE/SO	Baja carga interna			Alta carga interna		
					E/O	S	SE/SO	E/O	S	SE/SO
de 0 a 10	5,7	5,7	5,7	5,7	-	-	-	-	-	-
de 11 a 20	4,7 (5,6)	5,7	5,7	5,7	-	-	-	-	-	-
de 21 a 30	4,1 (4,6)	5,5 (5,7)	5,7	5,7	-	-	-	0,60	-	-
de 31 a 40	3,8 (4,1)	5,2 (5,5)	5,7	5,7	-	-	-	0,48	-	0,51
de 41 a 50	3,5 (3,8)	5,0 (5,2)	5,7	5,7	0,57	-	0,60	0,41	0,57	0,44
de 51 a 60	3,4 (3,6)	4,8 (4,9)	5,7	5,7	0,50	-	0,54	0,36	0,51	0,39

**ZONA CLIMÁTICA A4**

Transmitancia límite de muros de fachada y cerramientos en contacto con el terreno

$$U_{Mlim}: 0,94 \text{ W/m}^2 \text{ K}$$

Transmitancia límite de suelos

$$U_{Slim}: 0,53 \text{ W/m}^2 \text{ K}$$

Transmitancia límite de cubiertas

$$U_{Clim}: 0,50 \text{ W/m}^2 \text{ K}$$

Factor solar modificado límite de lucernarios

$$F_{Lim}: 0,29$$

% de huecos	Transmitancia límite de huecos <sup>(1)</sup> $U_{Hlim}$ W/m <sup>2</sup> K				Factor solar modificado límite de huecos $F_{Hlim}$					
	N	E/O	S	SE/SO	Baja carga interna			Alta carga interna		
					E/O	S	SE/SO	E/O	S	SE/SO
de 0 a 10	5,7	5,7	5,7	5,7	-	-	-	-	-	-
de 11 a 20	4,7 (5,6)	5,7	5,7	5,7	-	-	-	-	-	-
de 21 a 30	4,1 (4,6)	5,5 (5,7)	5,7	5,7	-	-	-	0,56	-	0,57
de 31 a 40	3,8 (4,1)	5,2 (5,5)	5,7	5,7	0,57	-	0,58	0,43	0,59	0,44
de 41 a 50	3,5 (3,8)	5,0 (5,2)	5,7	5,7	0,47	-	0,48	0,35	0,49	0,37
de 51 a 60	3,4 (3,6)	4,8 (4,9)	5,7	5,7	0,40	0,55	0,42	0,30	0,42	0,32

<sup>(1)</sup> En los casos en que la transmitancia media de los muros de fachada  $U_{Mm}$ , definida en el apartado 3.2.2.1, sea inferior a 0,67 se podrá tomar el valor de  $U_{Hlim}$  indicado entre paréntesis para las zonas climáticas A3 y A4.

**ZONA CLIMÁTICA B3**

<b>Transmitancia límite de muros de fachada y cerramientos en contacto con el terreno</b>	<b><math>U_{Mlim}</math>: 0,82 W/m<sup>2</sup>K</b>
<b>Transmitancia límite de suelos</b>	<b><math>U_{Slim}</math>: 0,52 W/m<sup>2</sup>K</b>
<b>Transmitancia límite de cubiertas</b>	<b><math>U_{Clim}</math>: 0,45 W/m<sup>2</sup>K</b>
<b>Factor solar modificado límite de lucernarios</b>	<b><math>F_{Llim}</math>: 0,30</b>

% de huecos	Transmitancia límite de huecos <sup>(1)</sup> $U_{Hlim}$ W/m <sup>2</sup> K				Factor solar modificado límite de huecos $F_{Hlim}$					
	N	E/O	S	SE/SO	Baja carga interna			Alta carga interna		
					E/O	S	SE/SO	E/O	S	SE/SO
de 0 a 10	5,4 (5,7)	5,7	5,7	5,7	-	-	-	-	-	-
de 11 a 20	3,8 (4,7)	4,9 (5,7)	5,7	5,7	-	-	-	-	-	-
de 21 a 30	3,3 (3,8)	4,3 (4,7)	5,7	5,7	-	-	-	0,57	-	-
de 31 a 40	3,0 (3,3)	4,0 (4,2)	5,6 (5,7)	5,6 (5,7)	-	-	-	0,45	-	0,50
de 41 a 50	2,8 (3,0)	3,7 (3,9)	5,4 (5,5)	5,4 (5,5)	0,53	-	0,59	0,38	0,57	0,43
de 51 a 60	2,7 (2,8)	3,6 (3,7)	5,2 (5,3)	5,2 (5,3)	0,46	-	0,52	0,33	0,51	0,38

**ZONA CLIMÁTICA B4**

<b>Transmitancia límite de muros de fachada y cerramientos en contacto con el terreno</b>	<b><math>U_{Mlim}</math>: 0,82 W/m<sup>2</sup>K</b>
<b>Transmitancia límite de suelos</b>	<b><math>U_{Slim}</math>: 0,52 W/m<sup>2</sup>K</b>
<b>Transmitancia límite de cubiertas</b>	<b><math>U_{Clim}</math>: 0,45 W/m<sup>2</sup>K</b>
<b>Factor solar modificado límite de lucernarios</b>	<b><math>F_{Llim}</math>: 0,28</b>

% de huecos	Transmitancia límite de huecos <sup>(1)</sup> $U_{Hlim}$ W/m <sup>2</sup> K				Factor solar modificado límite de huecos $F_{Hlim}$					
	N	E/O	S	SE/SO	Baja carga interna			Alta carga interna		
					E/O	S	SE/SO	E/O	S	SE/SO
de 0 a 10	5,4 (5,7)	5,7	5,7	5,7	-	-	-	-	-	-
de 11 a 20	3,8 (4,7)	4,9 (5,7)	5,7	5,7	-	-	-	-	-	-
de 21 a 30	3,3 (3,8)	4,3 (4,7)	5,7	5,7	-	-	-	0,55	-	0,57
de 31 a 40	3,0 (3,3)	4,0 (4,2)	5,6 (5,7)	5,6 (5,7)	0,55	-	0,58	0,42	0,59	0,44
de 41 a 50	2,8 (3,0)	3,7 (3,9)	5,4 (5,5)	5,4 (5,5)	0,45	-	0,48	0,34	0,49	0,36
de 51 a 60	2,7 (2,8)	3,6 (3,7)	5,2 (5,3)	5,2 (5,3)	0,39	0,55	0,41	0,29	0,42	0,31

<sup>(1)</sup> En los casos en que la transmitancia media de los muros de fachada  $U_{Mm}$ , definida en el apartado 3.2.2.1, sea inferior a 0,58 se podrá tomar el valor de  $U_{Hlim}$  indicado entre paréntesis para las zonas climáticas B3 y B4.

**ZONA CLIMÁTICA C1**

**Transmitancia límite de muros de fachada y cerramientos en contacto con el terreno**  $U_{Mlim}: 0,73 \text{ W/m}^2\text{K}$   
**Transmitancia límite de suelos**  $U_{Slim}: 0,50 \text{ W/m}^2\text{K}$   
**Transmitancia límite de cubiertas**  $U_{Clim}: 0,41 \text{ W/m}^2\text{K}$   
**Factor solar modificado límite de lucernarios**  $F_{Llim}: 0,37$

% de huecos	Transmitancia límite de huecos <sup>(1)</sup> $U_{Hlim} \text{ W/m}^2\text{K}$				Factor solar modificado límite de huecos $F_{Hlim}$					
	N	E/O	S	SE/SO	Baja carga interna			Alta carga interna		
					E/O	S	SE/SO	E/O	S	SE/SO
de 0 a 10	4,4	4,4	4,4	4,4	-	-	-	-	-	-
de 11 a 20	3,4 (4,2)	3,9 (4,4)	4,4	4,4	-	-	-	-	-	-
de 21 a 30	2,9 (3,3)	3,3 (3,8)	4,3 (4,4)	4,3 (4,4)	-	-	-	-	-	-
de 31 a 40	2,6 (2,9)	3,0 (3,3)	3,9 (4,1)	3,9 (4,1)	-	-	-	0,56	-	0,60
de 41 a 50	2,4 (2,6)	2,8 (3,0)	3,6 (3,8)	3,6 (3,8)	-	-	-	0,47	-	0,52
de 51 a 60	2,2 (2,4)	2,7 (2,8)	3,5 (3,6)	3,5 (3,6)	-	-	-	0,42	-	0,46

**ZONA CLIMÁTICA C2**

**Transmitancia límite de muros de fachada y cerramientos en contacto con el terreno**  $U_{Mlim}: 0,73 \text{ W/m}^2\text{K}$   
**Transmitancia límite de suelos**  $U_{Slim}: 0,50 \text{ W/m}^2\text{K}$   
**Transmitancia límite de cubiertas**  $U_{Clim}: 0,41 \text{ W/m}^2\text{K}$   
**Factor solar modificado límite de lucernarios**  $F_{Llim}: 0,32$

% de huecos	Transmitancia límite de huecos <sup>(1)</sup> $U_{Hlim} \text{ W/m}^2\text{K}$				Factor solar modificado límite de huecos $F_{Hlim}$					
	N	E/O	S	SE/SO	Baja carga interna			Alta carga interna		
					E/O	S	SE/SO	E/O	S	SE/SO
de 0 a 10	4,4	4,4	4,4	4,4	-	-	-	-	-	-
de 11 a 20	3,4 (4,2)	3,9 (4,4)	4,4	4,4	-	-	-	-	-	-
de 21 a 30	2,9 (3,3)	3,3 (3,8)	4,3 (4,4)	4,3 (4,4)	-	-	-	0,60	-	-
de 31 a 40	2,6 (2,9)	3,0 (3,3)	3,9 (4,1)	3,9 (4,1)	-	-	-	0,47	-	0,51
de 41 a 50	2,4 (2,6)	2,8 (3,0)	3,6 (3,8)	3,6 (3,8)	0,59	-	-	0,40	0,58	0,43
de 51 a 60	2,2 (2,4)	2,7 (2,8)	3,5 (3,6)	3,5 (3,6)	0,51	-	0,55	0,35	0,52	0,38

<sup>(1)</sup> En los casos en que la transmitancia media de los muros de fachada  $U_{Mm}$ , definida en el apartado 3.2.2.1, sea inferior a 0,52 se podrá tomar el valor de  $U_{Hlim}$  indicado entre paréntesis para las zonas climáticas C1, C2, C3 y C4.



**ZONA CLIMÁTICA C3**

Transmitancia límite de muros de fachada y cerramientos en contacto con el terreno  
 Transmitancia límite de suelos  
 Transmitancia límite de cubiertas  
 Factor solar modificado límite de lucernarios

$U_{Mlim}: 0,73 \text{ W/m}^2 \text{ K}$   
 $U_{Slim}: 0,50 \text{ W/m}^2 \text{ K}$   
 $U_{Clim}: 0,41 \text{ W/m}^2 \text{ K}$   
 $F_{Llim}: 0,28$

% de huecos	Transmitancia límite de huecos <sup>(1)</sup> $U_{Hlim} \text{ W/m}^2 \text{ K}$				Factor solar modificado límite de huecos $F_{Hlim}$					
	N	E/O	S	SE/SO	Baja carga interna			Alta carga interna		
					E/O	S	SE/SO	E/O	S	SE/SO
de 0 a 10	4,4	4,4	4,4	4,4	-	-	-	-	-	-
de 11 a 20	3,4 (4,2)	3,9 (4,4)	4,4	4,4	-	-	-	-	-	-
de 21 a 30	2,9 (3,3)	3,3 (3,8)	4,3 (4,4)	4,3 (4,4)	-	-	-	0,55	-	0,59
de 31 a 40	2,6 (2,9)	3,0 (3,3)	3,9 (4,1)	3,9 (4,1)	-	-	-	0,43	-	0,46
de 41 a 50	2,4 (2,6)	2,8 (3,0)	3,6 (3,8)	3,6 (3,8)	0,51	-	0,54	0,35	0,52	0,39
de 51 a 60	2,2 (2,4)	2,7 (2,8)	3,5 (3,6)	3,5 (3,6)	0,43	-	0,47	0,31	0,46	0,34

**ZONA CLIMÁTICA C4**

Transmitancia límite de muros de fachada y cerramientos en contacto con el terreno  
 Transmitancia límite de suelos  
 Transmitancia límite de cubiertas  
 Factor solar modificado límite de lucernarios

$U_{Mlim}: 0,73 \text{ W/m}^2 \text{ K}$   
 $U_{Slim}: 0,50 \text{ W/m}^2 \text{ K}$   
 $U_{Clim}: 0,41 \text{ W/m}^2 \text{ K}$   
 $F_{Llim}: 0,27$

% de huecos	Transmitancia límite de huecos <sup>(1)</sup> $U_{Hlim} \text{ W/m}^2 \text{ K}$				Factor solar modificado límite de huecos $F_{Hlim}$					
	N	E/O	S	SE/SO	Baja carga interna			Alta carga interna		
					E/O	S	SE/SO	E/O	S	SE/SO
de 0 a 10	4,4	4,4	4,4	4,4	-	-	-	-	-	-
de 11 a 20	3,4 (4,2)	3,9 (4,4)	4,4	4,4	-	-	-	-	-	-
de 21 a 30	2,9 (3,3)	3,3 (3,8)	4,3 (4,4)	4,3 (4,4)	-	-	-	0,54	-	0,56
de 31 a 40	2,6 (2,9)	3,0 (3,3)	3,9 (4,1)	3,9 (4,1)	0,54	-	0,56	0,41	0,57	0,43
de 41 a 50	2,4 (2,6)	2,8 (3,0)	3,6 (3,8)	3,6 (3,8)	0,47	-	0,46	0,34	0,47	0,35
de 51 a 60	2,2 (2,4)	2,7 (2,8)	3,5 (3,6)	3,5 (3,6)	0,38	0,53	0,39	0,29	0,40	0,30

<sup>(1)</sup> En los casos en que la transmitancia media de los muros de fachada  $U_{Mm}$ , definida en el apartado 3.2.2.1, sea inferior a 0,52 se podrá tomar el valor de  $U_{Hlim}$  indicado entre paréntesis para las zonas climáticas C1, C2, C3 y C4.

**ZONA CLIMÁTICA D1**

Transmitancia límite de muros de fachada y cerramientos en contacto con el terreno  
 Transmitancia límite de suelos  
 Transmitancia límite de cubiertas  
 Factor solar modificado límite de lucernarios

$U_{Mlim}: 0,66 \text{ W/m}^2 \text{ K}$   
 $U_{Slim}: 0,49 \text{ W/m}^2 \text{ K}$   
 $U_{Clim}: 0,38 \text{ W/m}^2 \text{ K}$   
 $F_{Llim}: 0,36$

% de huecos	Transmitancia límite de huecos <sup>(1)</sup> $U_{Hlim} \text{ W/m}^2 \text{ K}$				Factor solar modificado límite de huecos $F_{Hlim}$					
	N	E/O	S	SE/SO	Baja carga interna			Alta carga interna		
					E/O	S	SE/SO	E/O	S	SE/SO
de 0 a 10	3,5	3,5	3,5	3,5	-	-	-	-	-	-
de 11 a 20	3,0 (3,5)	3,5	3,5	3,5	-	-	-	-	-	-
de 21 a 30	2,5 (2,9)	2,9 (3,3)	3,5	3,5	-	-	-	-	-	-
de 31 a 40	2,2 (2,5)	2,6 (2,9)	3,4 (3,5)	3,4 (3,5)	-	-	-	0,54	-	0,58
de 41 a 50	2,1 (2,2)	2,5 (2,6)	3,2 (3,4)	3,2 (3,4)	-	-	-	0,45	-	0,49
de 51 a 60	1,9 (2,1)	2,3 (2,4)	3,0 (3,1)	3,0 (3,1)	-	-	-	0,40	0,57	0,44

**ZONA CLIMÁTICA D2**

Transmitancia límite de muros de fachada y cerramientos en contacto con el terreno  
 Transmitancia límite de suelos  
 Transmitancia límite de cubiertas  
 Factor solar modificado límite de lucernarios

$U_{Mlim}: 0,66 \text{ W/m}^2 \text{ K}$   
 $U_{Slim}: 0,49 \text{ W/m}^2 \text{ K}$   
 $U_{Clim}: 0,38 \text{ W/m}^2 \text{ K}$   
 $F_{Llim}: 0,31$

% de huecos	Transmitancia límite de huecos <sup>(1)</sup> $U_{Hlim} \text{ W/m}^2 \text{ K}$				Factor solar modificado límite de huecos $F_{Hlim}$					
	N	E/O	S	SE/SO	Baja carga interna			Alta carga interna		
					E/O	S	SE/SO	E/O	S	SE/SO
de 0 a 10	3,5	3,5	3,5	3,5	-	-	-	-	-	-
de 11 a 20	3,0 (3,5)	3,5	3,5	3,5	-	-	-	-	-	-
de 21 a 30	2,5 (2,9)	2,9 (3,3)	3,5	3,5	-	-	-	0,58	-	0,61
de 31 a 40	2,2 (2,5)	2,6 (2,9)	3,4 (3,5)	3,4 (3,5)	-	-	-	0,46	-	0,49
de 41 a 50	2,1 (2,2)	2,5 (2,6)	3,2 (3,4)	3,2 (3,4)	-	-	0,61	0,38	0,54	0,41
de 51 a 60	1,9 (2,1)	2,3 (2,4)	3,0 (3,1)	3,0 (3,1)	0,49	-	0,53	0,33	0,48	0,36

**ZONA CLIMÁTICA D3**

Transmitancia límite de muros de fachada y cerramientos en contacto con el terreno  
 Transmitancia límite de suelos  
 Transmitancia límite de cubiertas  
 Factor solar modificado límite de lucernarios

$U_{Mlim}: 0,66 \text{ W/m}^2 \text{ K}$   
 $U_{Slim}: 0,49 \text{ W/m}^2 \text{ K}$   
 $U_{Clim}: 0,38 \text{ W/m}^2 \text{ K}$   
 $F_{Llim}: 0,28$

% de huecos	Transmitancia límite de huecos <sup>(1)</sup> $U_{Hlim} \text{ W/m}^2 \text{ K}$				Factor solar modificado límite de huecos $F_{Hlim}$					
	N	E/O	S	SE/SO	Baja carga interna			Alta carga interna		
					E/O	S	SE/SO	E/O	S	SE/SO
de 0 a 10	3,5	3,5	3,5	3,5	-	-	-	-	-	-
de 11 a 20	3,0 (3,5)	3,5	3,5	3,5	-	-	-	-	-	-
de 21 a 30	2,5 (2,9)	2,9 (3,3)	3,5	3,5	-	-	-	0,54	-	0,57
de 31 a 40	2,2 (2,5)	2,6 (2,9)	3,4 (3,5)	3,4 (3,5)	-	-	-	0,42	0,58	0,45
de 41 a 50	2,1 (2,2)	2,5 (2,6)	3,2 (3,4)	3,2 (3,4)	0,50	-	0,53	0,35	0,49	0,37
de 51 a 60	1,9 (2,1)	2,3 (2,4)	3,0 (3,1)	3,0 (3,1)	0,42	0,61	0,46	0,30	0,43	0,32

<sup>(1)</sup> En los casos en que la transmitancia media de los muros de fachada  $U_{Mm}$ , definida en el apartado 3.2.2.1, sea inferior a 0,47 se podrá tomar el valor de  $U_{Hlim}$  indicado entre paréntesis para las zonas climáticas D1, D2 y D3.

**ZONA CLIMÁTICA E1**

<b>Transmitancia límite de muros de fachada y cerramientos en contacto con el terreno</b>	<b><math>U_{Mlim}</math>: 0,57 W/m<sup>2</sup> K</b>
<b>Transmitancia límite de suelos</b>	<b><math>U_{Slim}</math>: 0,48 W/m<sup>2</sup> K</b>
<b>Transmitancia límite de cubiertas</b>	<b><math>U_{Clim}</math>: 0,35 W/m<sup>2</sup> K</b>
<b>Factor solar modificado límite de lucernarios</b>	<b><math>F_{Llim}</math>: 0,36</b>

% de huecos	Transmitancia límite de huecos <sup>(1)</sup> $U_{Hlim}$ W/m <sup>2</sup> K				Factor solar modificado límite de huecos $F_{Hlim}$					
	N	E/O	S	SE/SO	Baja carga interna			Alta carga interna		
					E/O	S	SE/SO	E/O	S	SE/SO
de 0 a 10	3,1	3,1	3,1	3,1	-	-	-	-	-	-
de 11 a 20	3,1	3,1	3,1	3,1	-	-	-	-	-	-
de 21 a 30	2,6 (2,9)	3,0 (3,1)	3,1	3,1	-	-	-	-	-	-
de 31 a 40	2,2 (2,4)	2,7 (2,8)	3,1	3,1	-	-	-	0,54	-	0,56
de 41 a 50	2,0 (2,2)	2,4 (2,6)	3,1	3,1	-	-	-	0,45	0,60	0,49
de 51 a 60	1,9 (2,0)	2,3 (2,4)	3,0 (3,1)	3,0 (3,1)	-	-	-	0,40	0,54	0,43

<sup>(1)</sup> En los casos en que la transmitancia media de los muros de fachada  $U_{Mm}$ , definida en el apartado 3.2.2.1, sea inferior a 0,43 se podrá tomar el valor de  $U_{Hlim}$  indicado entre paréntesis para las zonas climáticas E1.

## 2.2 Condensaciones

- 1 Las condensaciones superficiales en los *cerramientos* y *particiones interiores* que componen la *envolvente térmica* del edificio, se limitarán de forma que se evite la formación de mohos en su superficie interior. Para ello, en aquellas superficies interiores de los cerramientos que puedan absorber agua o susceptibles de degradarse y especialmente en los puentes térmicos de los mismos, la humedad relativa media mensual en dicha superficie será inferior al 80%.
- 2 Las condensaciones intersticiales que se produzcan en los *cerramientos* y *particiones interiores* que componen la *envolvente térmica* del edificio serán tales que no produzcan una merma significativa en sus prestaciones térmicas o supongan un riesgo de degradación o pérdida de su vida útil. Además, la máxima condensación acumulada en cada periodo anual no será superior a la cantidad de evaporación posible en el mismo periodo.

## 2.3 Permeabilidad al aire

- 1 Las carpinterías de los huecos (ventanas y puertas) y lucernarios de los *cerramientos* se caracterizan por su permeabilidad al aire.
- 2 La permeabilidad de las carpinterías de los huecos y lucernarios de los *cerramientos* que limitan los *espacios habitables* de los edificios con el ambiente exterior se limita en función del clima de la localidad en la que se ubican, según la zonificación climática establecida en el apartado 3.1.1.
- 3 La permeabilidad al aire de las carpinterías, medida con una sobrepresión de 100 Pa, tendrá unos valores inferiores a los siguientes:
  - a) para las zonas climáticas A y B:  $50 \text{ m}^3/\text{h m}^2$ ;
  - b) para las zonas climáticas C, D y E:  $27 \text{ m}^3/\text{h m}^2$ .

# 3. Cálculo y dimensionado

## 3.1 Datos previos

### 3.1.1 Zonificación Climática

- 1 Para la limitación de la demanda energética se establecen 12 zonas climáticas identificadas mediante una letra, correspondiente a la división de invierno, y un número, correspondiente a la división de verano. En general, la zona climática donde se ubican los edificios se determinará a partir de los valores tabulados. En localidades que no sean capitales de provincia y que dispongan de registros climáticos contrastados, se podrán emplear, previa justificación, zonas climáticas específicas.
- 2 El procedimiento para la determinación de la zonificación climática se recoge en el apéndice D.

### 3.1.2 Clasificación de los espacios

- 1 Los espacios interiores de los edificios se clasifican en *espacios habitables* y *espacios no habitables*.
- 2 A efectos de cálculo de la demanda energética, los *espacios habitables* se clasifican en función de la cantidad de calor disipada en su interior, debido a la actividad realizada y al periodo de utilización de cada espacio, en las siguientes categorías:
  - a) espacios con baja carga interna: espacios en los que se disipa poco calor.  
Son los espacios destinados principalmente a residir en ellos, con carácter eventual o permanente. En esta categoría se incluyen todos los espacios de edificios de viviendas y aquellas zonas o espacios de edificios asimilables a éstos en uso y dimensión, tales como habitaciones de hotel, habitaciones de hospitales y salas de estar, así como sus zonas de circulación vinculadas.
  - b) espacios con alta carga interna: espacios en los que se genera gran cantidad de calor por causa de su ocupación, iluminación o equipos existentes. Son aquellos espacios no incluidos en la definición de espacios con baja carga interna. El conjunto de estos espacios conforma la zona de alta carga interna del edificio.

- 3 A efectos de comprobación de la limitación de condensaciones en los cerramientos, los *espacios habitables* se caracterizan por el *exceso de humedad interior*. En ausencia de datos más precisos y de acuerdo con la clasificación que se expresa en la norma EN ISO 13788: 2002 se establecen las siguientes categorías:
- a) espacios de clase de higrometría 5: espacios en los que se prevea una gran producción de humedad, tales como lavanderías y piscinas;
  - b) espacios de clase de higrometría 4: espacios en los que se prevea una alta producción de humedad, tales como cocinas industriales, restaurantes, pabellones deportivos, duchas colectivas u otros de uso similar;
  - c) espacios de clase de higrometría 3 o inferior: espacios en los que no se prevea una alta producción de humedad. Se incluyen en esta categoría todos los espacios de edificios residenciales y el resto de los espacios no indicados anteriormente.

### 3.1.3 Definición de la envolvente térmica del edificio y clasificación de sus componentes

- 1 La *envolvente térmica* del edificio, como muestra la figura 3.2, está compuesta por todos los *cerramientos* que limitan *espacios habitables* con el ambiente exterior (aire o terreno u otro edificio) y por todas las *particiones interiores* que limitan los *espacios habitables* con los *espacios no habitables* que a su vez estén en contacto con el ambiente exterior.
- 2 Los *cerramientos* y *particiones interiores* de los *espacios habitables* se clasifican según su situación en las siguientes categorías:
- a) cubiertas, comprenden aquellos cerramientos superiores en contacto con el aire cuya inclinación sea inferior a 60° respecto a la horizontal;
  - b) suelos, comprenden aquellos cerramientos inferiores horizontales o ligeramente inclinados que estén en contacto con el aire, con el terreno, o con un *espacio no habitable*;
  - c) fachadas, comprenden los cerramientos exteriores en contacto con el aire cuya inclinación sea superior a 60° respecto a la horizontal. Se agrupan en 6 orientaciones según los sectores angulares contenidos en la figura 3.1. La orientación de una fachada se caracteriza mediante el ángulo  $\alpha$  que es el formado por el norte geográfico y la normal exterior de la fachada, medido en sentido horario;
  - d) medianerías, comprenden aquellos *cerramientos* que lindan con otros edificios ya construidos o que se construyan a la vez y que conformen una división común. Si el edificio se construye con posterioridad el cerramiento se considerará, a efectos térmicos, una fachada;
  - e) cerramientos en contacto con el terreno, comprenden aquellos cerramientos distintos a los anteriores que están en contacto con el terreno;
  - f) particiones interiores, comprenden aquellos elementos constructivos horizontales o verticales que separan el interior del edificio en diferentes recintos.

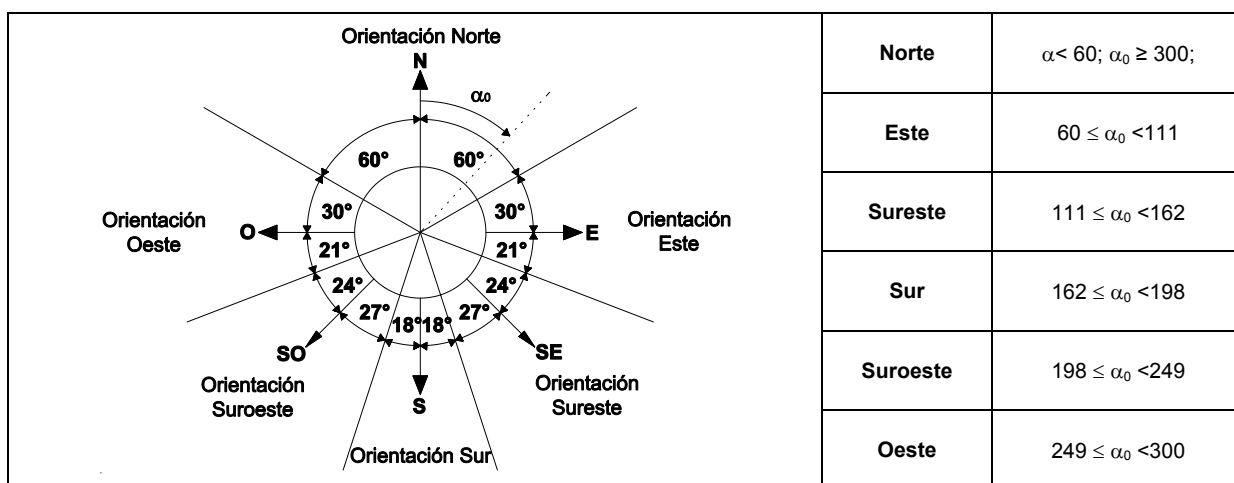


Figura 3.1. Orientaciones de las Fachadas

- 3 Los *cerramientos* de los *espacios habitables* se clasifican según su diferente comportamiento térmico y cálculo de sus parámetros característicos en las siguientes categorías:
- a) cerramientos en contacto con el aire:
    - i) parte opaca, constituida por muros de fachada, cubiertas, suelos en contacto con el aire y los puentes térmicos integrados;
    - ii) parte semitransparente, constituida por huecos (ventanas y puertas) de fachada y lucernarios de cubiertas.
  - b) cerramientos en contacto con el terreno, clasificados según los tipos siguientes:
    - i) suelos en contacto con el terreno;
    - ii) muros en contacto con el terreno;
    - iii) cubiertas enterradas.
  - c) *particiones interiores* en contacto con *espacios no habitables*, clasificados según los tipos siguientes:
    - i) *particiones interiores* en contacto con cualquier *espacio no habitable* (excepto cámaras sanitarias);
    - ii) suelos en contacto con cámaras sanitarias.

## 3.2 Opción simplificada

### 3.2.1 Aplicación de la opción

#### 3.2.1.1 Objeto

- 1 El objeto de la opción simplificada es:
- a) limitar la demanda energética de los edificios, de una manera indirecta, mediante el establecimiento de determinados valores límite de los parámetros de transmitancia térmica U y del factor solar modificado F de los componentes de la *envolvente térmica*;
  - b) limitar la presencia de condensaciones en la superficie y en el interior de los cerramientos para las condiciones ambientales establecidas en este Documento Básico;
  - c) limitar las infiltraciones de aire en los huecos y lucernarios;
  - d) limitar en los edificios de viviendas la transmisión de calor entre las *unidades de uso calefactadas* y las zonas comunes no calefactadas.

#### 3.2.1.2 Aplicabilidad

- 1 Puede utilizarse la opción simplificada cuando se cumplan simultáneamente las condiciones siguientes:
- a) que el porcentaje de huecos en cada fachada sea inferior al 60% de su superficie;
  - b) que el porcentaje de lucernarios sea inferior al 5% de la superficie total de la cubierta.
- 2 Como excepción, se admiten porcentajes de huecos superiores al 60% en aquellas fachadas cuyas áreas supongan un porcentaje inferior al 10% del área total de las fachadas del edificio.
- 3 Quedan excluidos aquellos edificios cuyos cerramientos estén formados por soluciones constructivas no convencionales tales como *muros Trombe*, *muros parietodinámicos*, *invernaderos adosados*, etc.
- 4 En el caso de obras de rehabilitación, se aplicarán a los nuevos cerramientos los criterios establecidos en esta opción.

#### 3.2.1.3 Cerramientos y particiones interiores objeto de la opción

- 1 Son objeto de esta opción simplificada los *cerramientos* y *particiones interiores* que componen la *envolvente térmica* del edificio y que se define en el apartado 3.1.3.
- 2 A efectos de limitación de la demanda, se incluirán en la consideración anterior sólo aquellos *puentes térmicos* cuya superficie sea superior a 0,5 m<sup>2</sup> y que estén integrados en las fachadas, tales como pilares, contornos de huecos y cajas de persiana.
- 3 No se incluirán en la consideración anterior las puertas cuyo porcentaje de superficie semitransparente sea inferior al 50 %.

### 3.2.1.4 Conformidad con la opción

- 1 El procedimiento de aplicación mediante la opción simplificada es el siguiente:
  - a) determinación de la zonificación climática según el apartado 3.1.1;
  - b) clasificación de los espacios del edificio según el apartado 3.1.2;
  - c) definición de la *envolvente térmica* y cerramientos objeto según el apartado 3.2.1.3;
  - d) comprobación del cumplimiento de las limitaciones de permeabilidad al aire establecidas en el apartado 2.3 de las carpinterías de los huecos y lucernarios de la *envolvente térmica*;
  - e) cálculo de los parámetros característicos de los distintos componentes de los *cerramientos* y *particiones interiores* según el apéndice E;
  - f) limitación de la demanda energética:
    - i) comprobación de que cada una de las transmitancias térmicas de los *cerramientos* y *particiones interiores* que conforman la *envolvente térmica* es inferior al valor máximo indicado en la tabla 2.1;
    - ii) cálculo de la media de los distintos parámetros característicos para la zona con baja carga interna y la zona de alta carga interna del edificio según el apartado 3.2.2.1;
    - iii) comprobación de que los parámetros característicos medios de la zona de baja carga interna y la zona de alta carga interna son inferiores a los valores límite de las tablas 2.2, como se describe en el apartado 3.2.2.2;
    - iv) en edificios de vivienda, limitación de la transmitancia térmica de las *particiones interiores* que separan las unidades de uso con las zonas comunes del edificio, según el apartado 2.1;
  - g) control de las condensaciones intersticiales y superficiales según el apartado 3.2.3.

### 3.2.1.5 Documentación justificativa

- 1 En la memoria del proyecto se justificará el cumplimiento de las condiciones que se establecen en esta Sección mediante las fichas justificativas del cálculo de los parámetros característicos medios y los formularios de conformidad que figuran en el Apéndice H para la zona habitable de baja carga interna y la de alta carga interna del edificio.

## 3.2.2 Comprobación de la limitación de la demanda energética

### 3.2.2.1 Parámetros característicos medios

- 1 Tanto para las zonas de baja carga interna como para la zonas de alta carga interna de los edificios, se calculará el valor de los parámetros característicos de los *cerramientos* y *particiones interiores* como se describe en el apéndice E y se agruparán en las categorías descritas en el apartado 3.1.3.
- 2 Para cada categoría se determinará la media de los parámetros característicos U y F, que se obtendrá ponderando los parámetros correspondientes a cada cerramiento según su fracción de área en relación con el área total de la categoría a la que pertenece.
- 3 Se obtendrán de esta manera, los siguientes valores:
  - a) transmitancia media de cubiertas  $U_{Cm}$ , incluyendo en el promedio la transmitancia de los lucernarios  $U_L$  y los puentes térmicos integrados en cubierta  $U_{PC}$ ;
  - b) transmitancia media de suelos  $U_{Sm}$ ;
  - c) transmitancia media de muros de fachada para cada orientación  $U_{Mm}$ , incluyendo en el promedio los puentes térmicos integrados en la fachada tales como contorno de huecos  $U_{PF1}$ , pilares en fachada  $U_{PF2}$  y de cajas de persianas  $U_{PF3}$ , u otros;
  - d) transmitancia media de cerramientos en contacto con el terreno  $U_{Tm}$ ;
  - e) transmitancia media de huecos de fachadas  $U_{Hm}$  para cada orientación;
  - f) factor solar modificado medio de huecos de fachadas  $F_{Hm}$  para cada orientación;
  - g) factor solar modificado medio de lucernarios de cubiertas  $F_{Hm}$ .
- 4 Las áreas de los cerramientos se considerarán a partir de las dimensiones tomadas desde el interior del edificio.

### 3.2.2.2 Valores límite de los parámetros característicos medios

- 1 Tanto para las zonas de baja carga interna como para la zonas de alta carga interna de los edificios, los parámetros característicos medios de los *cerramientos y particiones interiores* que limitan los *espacios habitables* serán inferiores a los valores límite indicados en las tablas 2.2 en función de la zona climática en la que se encuentre el edificio, de la siguiente manera:
  - a) la transmitancia media de muros de fachada  $U_{Mm}$  para cada orientación y la transmitancia media de cerramientos en contacto con el terreno  $U_{Tm}$  serán inferiores a la transmitancia límite de muros  $U_{Mlim}$ ;
  - b) la transmitancia media de suelos  $U_{Sm}$  será inferior a la transmitancia límite de suelos  $U_{Slim}$ ,
  - c) la transmitancia media de cubiertas  $U_{Cm}$  será inferior a la transmitancia límite de cubiertas  $U_{Clim}$ ;
  - d) El factor solar modificado medio de lucernarios  $F_{Lm}$  será inferior al factor solar modificado límite de lucernarios  $F_{Llim}$ .
  - e) la transmitancia media de huecos  $U_{Hm}$  en función del porcentaje de huecos y de la transmitancia media de muros de fachada  $U_{Mm}$  será inferior, para cada orientación, a la transmitancia límite de huecos  $U_{Hlim}$ ;
  - f) el factor solar modificado medio de huecos  $F_{Hm}$  en función del porcentaje de huecos y de la zona del edificio de la que se trate (de baja carga interna o de alta carga interna) será inferior, para cada orientación de fachada, al factor solar modificado límite de huecos  $F_{Hlim}$ .
- 2 La figura 3.2 y la tabla 3.1 resumen esta verificación.
- 3 En el caso de que en una determinada fachada el porcentaje de huecos sea superior al 60% de su superficie y suponga un área inferior al 10% del área total de las fachadas del edificio, la transmitancia media de dicha fachada  $U_F$  (incluyendo parte opaca y huecos) será inferior a la transmitancia media que resultase si el porcentaje fuera del 60%.

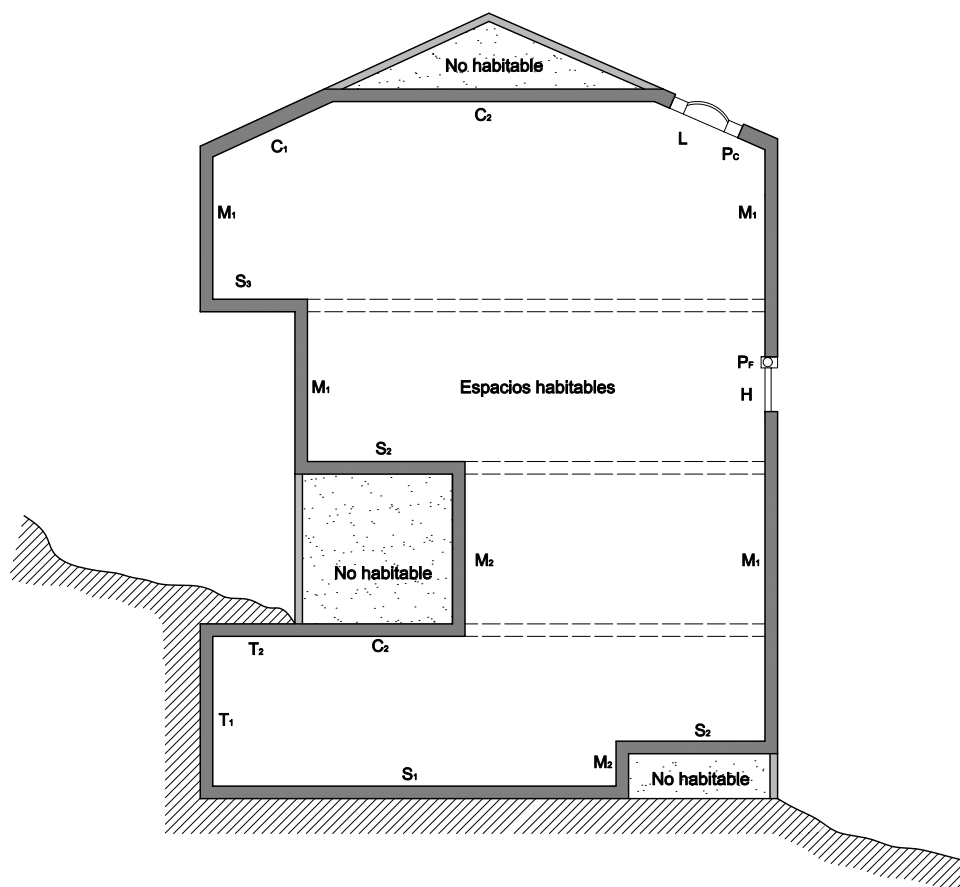


Figura 3.2 Esquema de *envoltente térmica* de un edificio





Tabla 3.1 Síntesis del procedimiento de comparación con los valores límite

Cerramientos y particiones interiores	Componentes		Parámetros característicos	Parámetros característicos medios	Comparación con los valores límites
<b>CUBIERTAS</b>	C <sub>1</sub>	En contacto con el aire	U <sub>C1</sub>	$U_{Cm} = \frac{\sum A_C \cdot U_C + \sum A_{PC} \cdot U_{PC} + \sum A_L \cdot U_L}{\sum A_C + \sum A_{PC} + \sum A_L}$	U <sub>Cm</sub> ≤ U <sub>Clim</sub>
	C <sub>2</sub>	En contacto con un espacio no habitable	U <sub>C2</sub>		
	P <sub>C</sub>	Puente térmico (Contorno de lucernario > 0,5 m <sup>2</sup> )	U <sub>PC</sub>		
	L	Lucernarios	U <sub>L</sub>	$F_{Lm} = \frac{\sum A_F \cdot F_L}{\sum A_F}$	F <sub>Lm</sub> ≤ F <sub>Llim</sub>
F <sub>L</sub>					
<b>FACHADAS</b>	M <sub>1</sub>	Muro en contacto con el aire	U <sub>M1</sub>	$U_{Mm} = \frac{\sum A_M \cdot U_M + \sum A_{PF} \cdot U_{PF}}{\sum A_M + \sum A_{PF}}$	U <sub>Mm</sub> ≤ U <sub>Mlim</sub>
	M <sub>2</sub>	Muro en contacto con espacios no habitables	U <sub>M2</sub>		
	P <sub>F1</sub>	Puente térmico (contorno de huecos > 0,5 m <sup>2</sup> )	U <sub>PF1</sub>		
	P <sub>F2</sub>	Puente térmico (pilares en fachada > 0,5 m <sup>2</sup> )	U <sub>PF2</sub>		
	P <sub>F3</sub>	Puente térmico (caja de persianas > 0,5 m <sup>2</sup> )	U <sub>PF3</sub>	$U_{Hm} = \frac{\sum A_H \cdot U_H}{\sum A_H}$	U <sub>Hm</sub> ≤ U <sub>Hlim</sub>
	H	Huecos	U <sub>H</sub>		
F <sub>H</sub>					
<b>SUELOS</b>	S <sub>1</sub>	Apoyados sobre el terreno	U <sub>S1</sub>	$U_{Sm} = \frac{\sum A_s \cdot U_s}{\sum A_s}$	U <sub>Sm</sub> ≤ U <sub>Slim</sub>
	S <sub>2</sub>	En contacto con espacios no habitables	U <sub>S2</sub>		
	S <sub>3</sub>	En contacto con el aire exterior	U <sub>S3</sub>		
<b>CERRAMIENTOS EN CONTACTO CON EL TERRENO</b>	T <sub>1</sub>	Muros en contacto con el terreno	U <sub>T1</sub>	$U_{Tm} = \frac{\sum A_T \cdot U_T}{\sum A_T}$	U <sub>Tm</sub> ≤ U <sub>Mlim</sub>
	T <sub>2</sub>	Cubiertas enterradas	U <sub>T2</sub>		
	T <sub>3</sub>	Suelos a una profundidad mayor de 0,5 m	U <sub>T3</sub>		

NOTAS: El cálculo se realizará para la zona de baja carga interna y para la zona de alta carga interna de los edificios. La tabla no es exhaustiva en cuanto a los componentes de los *cerramientos y particiones interiores*.

### 3.2.3 Comprobación de la limitación de condensaciones

#### 3.2.3.1 Condensaciones superficiales

- 1 La comprobación de la limitación de condensaciones superficiales se basa en la comparación del factor de temperatura de la superficie interior  $f_{Rsi}$  y el factor de temperatura de la superficie interior mínimo  $f_{Rsi,min}$  para las condiciones interiores y exteriores correspondientes al mes de enero y especificadas en el apartado G.1 de esta Sección.
- 2 Para la comprobación de la limitación de condensaciones superficiales en los *cerramientos* y *puentes térmicos* se debe comprobar que el factor de temperatura de la superficie interior es superior al factor de temperatura de la superficie interior mínimo. Este factor se podrá obtener a partir de la tabla 3.2 en función del tipo de espacio, clasificado según el apartado 3.1.2, y la zona climática donde se encuentre el edificio.

Tabla 3.2 Factor de temperatura de la superficie interior mínimo  $f_{Rsi,min}$

Categoría del espacio	ZONAS A	ZONAS B	ZONAS C	ZONAS D	ZONAS E
Clase de higrometría 5	0.80	0.80	0.80	0.90	0.90
Clase de higrometría 4	0.66	0.66	0.69	0.75	0.78
Clase de higrometría 3 o inferior a 3	0,50	0.52	0.56	0.61	0.64

- 3 El cumplimiento de los valores de transmitancia máxima de la tabla 2.1 aseguran, para los cerramientos y particiones interiores de los espacios de clase de higrometría 4 o inferior, la verificación de la condición anterior. No obstante, debe comprobarse en los puentes térmicos.
- 4 En caso de disponer de información suficiente, el factor de temperatura de la superficie interior mínimo podrá calcularse mediante el método descrito en el apartado G.2.1.2 bajo las condiciones interiores y exteriores correspondientes al mes de enero de la localidad.
- 5 El cálculo del factor de temperatura superficial correspondiente a cada *cerramiento* o *punte térmico* se realizará según la metodología descrita en el apartado G.2.1.1.
- 6 Estarán exentos de la comprobación aquellas *particiones interiores* que linden con *espacios no habitables* donde se prevea escasa producción de vapor de agua, así como los *cerramientos* en contacto con el terreno.

#### 3.2.3.2 Condensaciones intersticiales

- 1 El procedimiento para la comprobación de la formación de condensaciones intersticiales se basa en la comparación entre la presión de vapor y la presión de vapor de saturación que existe en cada punto intermedio de un cerramiento formado por diferentes capas, para las condiciones interiores y exteriores correspondientes al mes de enero y especificadas en el apartado G.1 de esta Sección.
- 2 Para que no se produzcan condensaciones intersticiales se debe comprobar que la presión de vapor en la superficie de cada capa es inferior a la presión de vapor de saturación.
- 3 Para cada cerramiento objeto se calculará, según el apartado G.2.2:
  - a) la distribución de temperaturas;
  - b) la distribución de presiones de vapor de saturación para las temperaturas antes calculadas;
  - c) la distribución de presiones de vapor.
- 4 Estarán exentos de la comprobación aquellos *cerramientos* en contacto con el terreno y los *cerramientos* que dispongan de barrera contra el paso de vapor de agua en la parte caliente del cerramiento. Para *particiones interiores* en contacto con *espacios no habitables* en los que se prevea gran producción de humedad, se colocará la barrera de vapor en el lado de dicho *espacio no habitable*.
- 5 En caso de que se produzcan condensaciones intersticiales en una capa distinta a la de aislamiento, se deberá comprobar que la cantidad de agua condensada en cada periodo anual no sea superior a la cantidad de agua evaporada posible en el mismo periodo. Para ello, se repetirá el procedimiento descrito anteriormente, pero para cada mes del año a partir de los datos climáticos del apartado G.1 y se calculará en cada uno de ellos y para cada capa de material, la cantidad de agua condensada o evaporada según el proceso descrito en el apartado 6 de la norma UNE EN ISO 13788:2002.
- 6 Salvo expresa justificación en el proyecto, se considerará nula la cantidad de agua condensada admisible en los materiales aislantes.

### 3.2.4 Permeabilidad al aire

- 1 Se considerarán válidos los huecos y lucernarios clasificados según la norma UNE EN 12 207:2000 y ensayados según la norma UNE EN 1 026:2000 para las distintas zonas climáticas:
  - a) para las zonas climáticas A y B: huecos y lucernarios de clase 1, clase 2, clase 3, clase 4;
  - b) para las zonas climáticas C, D y E: huecos y lucernarios de clase 2, clase 3, clase 4.

## 3.3. Opción General

### 3.3.1 Aplicación de la opción general

#### 3.3.1.1 Objeto

- 1 El objeto de la opción general es cuádruple y consiste en:
  - a) limitar la demanda energética de los edificios de una manera directa, evaluando dicha demanda mediante el método de cálculo especificado en 3.3.2. Esta evaluación se realizará considerando el edificio en dos situaciones:
    - i) como edificio objeto, es decir, el edificio tal cual ha sido proyectado en geometría (forma y tamaño), construcción y operación;
    - ii) como edificio de referencia, que tiene la misma forma y tamaño del edificio objeto; la misma zonificación interior y el mismo uso de cada zona que tiene el edificio objeto; los mismos obstáculos remotos del edificio objeto; y unas calidades constructivas de los componentes de fachada, suelo y cubierta por un lado y unos elementos de sombra por otro que garantizan el cumplimiento de las exigencias de demanda energética, establecidas en el apartado 2.1;
  - b) limitar la presencia de condensaciones en la envolvente térmica, según el apartado 2.2;
  - c) limitar las infiltraciones de aire para las condiciones establecidas en 2.3.

#### 3.3.1.2 Aplicabilidad

- 1 La única limitación para la utilización de la opción general es la derivada del uso en el edificio de soluciones constructivas innovadoras cuyos modelos no puedan ser introducidos en el programa informático que se utilice.
- 2 En el caso de utilizar soluciones constructivas no incluidas en el programa se justificarán en el proyecto las mejoras de ahorro de energía introducidas y que se obtendrán mediante método de simulación o cálculo al uso.

#### 3.3.1.3 Conformidad con la opción

- 1 El procedimiento de aplicación para verificar que un edificio es conforme con la opción general consiste en comprobar que:
  - a) las demandas energéticas de la *envolvente térmica* del edificio objeto para régimen de calefacción y refrigeración son ambas inferiores a las del edificio de referencia. Por régimen de calefacción se entiende los meses de diciembre a febrero ambos inclusive y por régimen de refrigeración los meses de junio a septiembre, ambos inclusive.  
Como excepción, se admite que en caso de que para el edificio objeto una de las dos demandas anteriores sea inferior al 10% de la otra, se ignore el cumplimiento de la restricción asociada a la demanda más baja.  
Además para evitar descompensaciones entre la calidad térmica de diferentes espacios, cada uno de los *cerramientos* y *particiones interiores* de la *envolvente térmica* tendrán una transmitancia no superior a los valores indicados en la tabla 2.1 en función de la zona climática en la que se ubique el edificio.
  - b) la humedad relativa media mensual en la superficie interior sea inferior al 80% para controlar las condensaciones superficiales. Comprobar, además, que la humedad acumulada en cada capa del cerramiento se seca a lo largo de un año, y que la máxima condensación acumulada en un mes no sea mayor que el valor admisible para cada material aislante.
  - c) el cumplimiento de las limitaciones de permeabilidad al aire de las carpinterías de los huecos establecidas en el apartado 2.3.

- d) en el caso de edificios de viviendas, la limitación de la transmitancia térmica de las *particiones interiores* que limitan las unidades de uso con las zonas comunes del edificio según el apartado 2.4.
- 2 Estas comprobaciones se han de realizar mediante programas informáticos que desarrollen el método de cálculo.

### 3.3.2 Método de cálculo

#### 3.3.2.1 Especificaciones del método de cálculo

- 1 El método de cálculo que se utilice para demostrar el cumplimiento de la opción general se basará en cálculo hora a hora, en régimen transitorio, del comportamiento térmico del edificio, teniendo en cuenta de manera simultánea las solicitaciones exteriores e interiores y considerando los efectos de masa térmica.
- 2 El desarrollo del método de cálculo debe contemplar los aspectos siguientes:
  - a) particularización de las solicitaciones exteriores de radiación solar a las diferentes orientaciones e inclinaciones de los *cerramientos* de la envolvente, teniendo en cuenta las sombras propias del edificio y la presencia de otros edificios u obstáculos que pueden bloquear dicha radiación;
  - b) determinación de las sombras producidas sobre los huecos por obstáculos de fachada tales como voladizos, retranqueos, salientes laterales, etc.;
  - c) valoración de las ganancias y pérdidas por conducción a través de cerramientos opacos y huecos acristalados considerando la radiación absorbida;
  - d) transmisión de la radiación solar a través de las superficies semitransparentes teniendo en cuenta la dependencia con el ángulo de incidencia;
  - e) valoración del efecto de persianas y cortinas exteriores a través de coeficientes correctores del factor solar y de la transmitancia térmica del hueco.
  - f) cálculo de infiltraciones a partir de la permeabilidad de las ventanas;
  - g) comprobación de la limitación de condensaciones superficiales e intersticiales;
  - h) toma en consideración de la ventilación en términos de renovaciones/hora para las diferentes zonas y de acuerdo con unos patrones de variación horarios y estacionales.
  - i) valoración del efecto de las cargas internas, diferenciando sus fracciones radiantes y convectivas y teniendo en cuenta variaciones horarias de la intensidad de las mismas para cada zona térmica;
  - j) valoración de la posibilidad de que los espacios se comporten a temperatura controlada o en oscilación libre (durante los periodos en los que la temperatura de éstos se sitúe espontáneamente entre los valores de consigna y durante los periodos sin ocupación);
  - k) acoplamiento térmico entre zonas adyacentes del edificio que se encuentren a diferente nivel térmico.

#### 3.3.2.2 Descripción del edificio necesaria para la utilización del método de cálculo

- 1 Para el uso de la opción general se debe disponer de los datos que se detallan a continuación.
- 2 Para la definición geométrica será necesario especificar los siguientes datos o parámetros:
  - a) situación, forma, dimensiones de los lados, orientación e inclinación de todos los cerramientos de *espacios habitables y no habitables*. De igual manera se precisará si están en contacto con aire o con el terreno;
  - b) longitud de los puentes térmicos, tanto de los integrados en las fachadas como de los lineales procedentes de encuentros entre *cerramientos*;
  - c) para cada cerramiento la situación, forma y las dimensiones de los huecos (puertas, ventanas, lucernarios y claraboyas) contenidos en el mismo;
  - d) para cada hueco la situación, forma y las dimensiones de los obstáculos de fachada, incluyendo retranqueos, voladizos, toldos, salientes laterales y cualquier otro elemento de control solar exterior al hueco;
  - e) para las persianas y cortinas exteriores no se definirá su geometría sino que se incluirán coeficientes correctores de los parámetros de caracterización del hueco;
  - f) La situación, forma y dimensiones de aquellos obstáculos remotos que puedan arrojar sombra sobre los *cerramientos* exteriores del edificio.
- 3 Para la definición constructiva se precisarán para cada tipo de cerramiento los datos siguientes:
  - a) Parte opaca de los *cerramientos*:

- i) espesor y propiedades de cada una de las capas (conductividad térmica, densidad, calor específico y factor de resistencia a la difusión del vapor de agua);
  - ii) absorptividad de las superficies exteriores frente a la radiación solar en caso de que el cerramiento esté en contacto con el aire exterior;
  - iii) factor de temperatura de la superficie interior en caso de que se trate de cerramientos sin capa aislante.
- b) Puentes térmicos:
- i) transmitancia térmica lineal
- c) Huecos y lucernarios:
- i) transmitancia del acristalamiento y del marco;
  - ii) factor solar del acristalamiento;
  - iii) absorptividad del marco;
  - iv) corrector del factor solar y corrector de la transmitancia para persianas o cortinas exteriores;
  - v) permeabilidad al aire de las carpinterías de los huecos para una sobrepresión de 100 Pa. (Para las puertas se proporcionará siempre un valor por defecto igual a  $60 \text{ m}^3/\text{hm}^2$ ).
- 4 Se especificará para cada espacio si se trata de un *espacio habitable* o *no habitable*, indicando para estos últimos, si son de baja carga interna o alta carga interna.
- 5 Se indicarán para cada espacio la categoría del mismo en función de la clase de higrometría o, en caso de que se pueda justificar, la temperatura y la humedad relativa media mensual de dicho espacio para todos los meses del año.

### 3.3.2.3 Programa informático de referencia

- 1 El método de cálculo de la opción general se formaliza a través de un programa informático oficial o de referencia que realiza de manera automática los aspectos mencionados en el apartado anterior, previa entrada de los datos necesarios.
- 2 La versión oficial de este programa se denomina Limitación de la Demanda Energética, LIDER, y tiene la consideración de Documento Reconocido del CTE, estando disponible al público para su libre utilización.

### 3.3.2.4 Métodos alternativos de cálculo

- 1 Para la verificación de la opción general se podrán utilizar otros programas de ordenador alternativos basados en el método de cálculo y que sean Documentos Reconocidos del CTE.
- 2 Con el fin de que cualquier programa informático que desarrolle el método de cálculo pueda ser aceptado como procedimiento válido para cumplimentar la opción general, éste debe ser validado con el procedimiento que se establezca para su reconocimiento.

## 4 Productos de construcción

### 4.1 Características exigibles a los productos

- 1 Los edificios se caracterizan térmicamente a través de las propiedades higrotérmicas de los productos de construcción que componen su envolvente térmica.
- 2 Se distinguen los productos para los muros y la parte ciega de las cubiertas, de los productos para los huecos y lucernarios.
- 3 Los productos para los muros y la parte ciega de las cubiertas se definen mediante las siguientes propiedades higrométricas:
  - a) la conductividad térmica  $\lambda$  (W/mK);
  - b) el factor de resistencia a la difusión del vapor de agua  $\mu$ .
- 4 En su caso, además se podrán definir las siguientes propiedades:
  - a) la densidad  $\rho$  ( $\text{kg}/\text{m}^3$ );
  - b) el calor específico  $c_p$  ( $\text{J}/\text{kg}\cdot\text{K}$ ).

- 5 Los productos para huecos y lucernarios se caracterizan mediante los siguientes parámetros:
  - a) Parte semitransparente del hueco por:
    - i) la transmitancia térmica  $U$  ( $W/m^2K$ );
    - ii) el factor solar,  $g_L$ .
  - b) Marcos de huecos (puertas y ventanas) y lucernarios por:
    - i) la transmitancia térmica  $U$  ( $W/m^2K$ );
    - ii) la absortividad  $\alpha$ .
- 6 Los valores de diseño de las propiedades citadas se obtendrán de valores declarados para cada producto, según marcado CE, o de Documentos Reconocidos para cada tipo de producto.
- 7 En el pliego de condiciones del proyecto debe expresarse las características higrotérmicas de los productos utilizados en los *cerramientos* y *particiones interiores* que componen la envolvente térmica del edificio. Si éstos están recogidos de Documentos Reconocidos, se podrán tomar los datos allí incluidos por defecto. Si no están incluidos, en la memoria deben incluirse los cálculos justificativos de dichos valores y consignarse éstos en el pliego.
- 8 En todos los casos se utilizarán valores térmicos de diseño, los cuales se pueden calcular a partir de los valores térmicos declarados según la norma UNE EN ISO 10 456:2001. En general y salvo justificación los valores de diseño serán los definidos para una temperatura de 10 °C y un contenido de humedad correspondiente al equilibrio con un ambiente a 23 °C y 50 % de humedad relativa.

## 4.2 Características exigibles a los *cerramientos* y *particiones interiores* de la envolvente térmica

- 1 Las características exigibles a los *cerramientos* y *particiones interiores* son las expresadas mediante los parámetros característicos de acuerdo con lo indicado en el apartado 2 de este Documento Básico.
- 2 El cálculo de estos parámetros deberá figurar en la memoria del proyecto. En el pliego de condiciones del proyecto se consignarán los valores y características exigibles a los *cerramientos* y *particiones interiores*.

## 4.3 Control de recepción en obra de productos

- 1 En el pliego de condiciones del proyecto se indicarán las condiciones particulares de control para la recepción de los productos que forman los *cerramientos* y *particiones interiores* de la envolvente térmica, incluyendo los ensayos necesarios para comprobar que los mismos reúnen las características exigidas en los apartados anteriores.
- 2 Debe comprobarse que los productos recibidos:
  - a) corresponden a los especificados en el pliego de condiciones del proyecto;
  - b) disponen de la documentación exigida;
  - c) están caracterizados por las propiedades exigidas;
  - d) han sido ensayados, cuando así se establezca en el pliego de condiciones o lo determine el director de la ejecución de la obra con el visto bueno del director de obra, con la frecuencia establecida.
- 3 En el control se seguirán los criterios indicados en el artículo 7.2 de la Parte I del CTE.

## 5 Construcción

- 1 En el proyecto se definirán y justificarán las características técnicas mínimas que deben reunir los productos, así como las condiciones de ejecución de cada unidad de obra, con las verificaciones y controles especificados para comprobar su conformidad con lo indicado en dicho proyecto, según lo indicado en el artículo 6 de la Parte I del CTE.

### 5.1 Ejecución

- 1 Las obras de construcción del edificio se ejecutarán con sujeción al proyecto, a la legislación aplicable, a las normas de la buena práctica constructiva y a las instrucciones del director de obra y del director de la ejecución de la obra, conforme a lo indicado en el artículo 7 de la Parte I

del CTE. En el pliego de condiciones del proyecto se indicarán las condiciones particulares de ejecución de los *cerramientos* y *particiones interiores* de la *envolvente térmica*.

## 5.2 Control de la ejecución de la obra

- 1 El control de la ejecución de las obras se realizará de acuerdo con las especificaciones del proyecto, sus anexos y modificaciones autorizados por el director de obra y las instrucciones del director de la ejecución de la obra, conforme a lo indicado en el artículo 7.3 de la Parte I del CTE y demás normativa vigente de aplicación.
- 2 Se comprobará que la ejecución de la obra se realiza de acuerdo con los controles y con la frecuencia de los mismos establecida en el pliego de condiciones del proyecto.
- 3 Cualquier modificación que pueda introducirse durante la ejecución de la obra quedará en la documentación de la obra ejecutada sin que en ningún caso dejen de cumplirse las condiciones mínimas señaladas en este Documento Básico.

### 5.2.1 Cerramientos y *particiones interiores* de la *envolvente térmica*

- 1 Se prestará especial cuidado en la ejecución de los puentes térmicos integrados en los *cerramientos* tales como pilares, contornos de huecos y cajas de persiana, atendiéndose a los detalles constructivos correspondientes.
- 2 Se controlará que la puesta en obra de los aislantes térmicos se ajusta a lo indicado en el proyecto, en cuanto a su colocación, posición, dimensiones y tratamiento de puntos singulares.
- 3 Se prestará especial cuidado en la ejecución de los puentes térmicos tales como frentes de forjado y encuentro entre *cerramientos*, atendiéndose a los detalles constructivos correspondientes.

### 5.2.2 Condensaciones

- 1 Si es necesario la interposición de una barrera de vapor, ésta se colocará en la cara caliente del cerramiento y se controlará que durante su ejecución no se produzcan roturas o deterioros en la misma.

### 5.2.3 Permeabilidad al aire

- 1 Se comprobará que la fijación de los cercos de las carpinterías que forman los huecos (puertas y ventanas) y lucernarios, se realiza de tal manera que quede garantizada la estanquidad a la permeabilidad del aire especificada según la zonificación climática que corresponda.

## 5.3 Control de la obra terminada

- 1 En el control de la obra terminada se seguirán los criterios indicados en el artículo 7.4 de la Parte I del CTE.
- 2 En esta Sección del Documento Básico no se prescriben pruebas finales.





## Apéndice A Terminología

**Absortividad:** Fracción de la radiación solar incidente a una superficie que es absorbida por la misma. La absortividad va de 0,0 (0%) hasta 1,0 (100%).

**Bienestar térmico:** Condiciones interiores de temperatura, humedad y velocidad del aire establecidas reglamentariamente que se considera que producen una sensación de bienestar adecuada y suficiente a sus ocupantes.

**Cerramiento:** Elemento constructivo del edificio que lo separa del exterior, ya sea aire, terreno u otros edificios.

**Componentes del edificio:** Se entienden por componentes del edificio los que aparecen en su *envolvente edificatoria*: *cerramientos*, *huecos* y *puentes térmicos*.

**Condiciones higrotérmicas:** Son las condiciones de temperatura seca y humedad relativa que prevalecen en los ambientes exterior e interior para el cálculo de las condensaciones intersticiales.

**Demanda energética:** Es la energía necesaria para mantener en el interior del edificio unas condiciones de confort definidas reglamentariamente en función del uso del edificio y de la zona climática en la que se ubique. Se compone de la demanda energética de calefacción, correspondientes a los meses de la temporada de calefacción y de refrigeración respectivamente.

**Edificio de referencia:** Edificio obtenido a partir del edificio objeto, cuya demanda energética debe ser mayor, tanto en régimen de calefacción como de refrigeración, que la del edificio objeto. Se obtiene a partir del edificio objeto sustituyendo los *cerramientos* por otros que cumplen los requisitos de la opción simplificada.

**Edificio objeto:** Edificio del que se quiere verificar el cumplimiento de la reglamentación.

**Emisividad:** Capacidad relativa de una superficie para radiar calor. Los factores de emisividad van de 0,0 (0%) hasta 1,0 (100%).

**Envolvente edificatoria:** Se compone de todos los *cerramientos* del edificio.

**Envolvente térmica:** Se compone de los *cerramientos* del edificio que separan los recintos *habitables* del ambiente exterior y las *particiones interiores* que separan los *recintos habitables* de los *no habitables* que a su vez estén en contacto con el ambiente exterior.

**Espacio habitable:** Espacio formado por uno o varios *recintos habitables* contiguos con el mismo uso y condiciones térmicas equivalentes agrupados a efectos de cálculo de demanda energética.

**Espacio habitable de baja carga interna:** Espacio donde se disipa poco calor. Comprende principalmente los recintos destinados a residir en ellos, con carácter eventual o permanente. En esta categoría se incluyen todos los espacios de edificios de viviendas y aquellas zonas o espacios de edificios asimilables a éstos en uso y dimensión, tales como habitaciones de hotel, habitaciones de hospitales y salas de estar, así como sus zonas de circulación vinculadas.

En el caso de espacios no destinados a viviendas, el proyectista estimará si el calor disipado por las fuentes internas en el interior del espacio se puede asimilar a la que se podría producir si fuera un espacio de vivienda, por ejemplo, una pequeña sala de estar de una residencia de ancianos podría tener las mismas fuentes internas que un salón de una vivienda.

**Espacio no habitable:** Espacio formado por uno o varios *recintos no habitables* contiguos con el mismo uso y condiciones térmicas equivalentes agrupados a efectos de cálculo de demanda energética.

**Exceso de humedad interior:** Cociente entre la cantidad media de producción de humedad producida en el interior de un espacio (kg/h) y el producto de la tasa de renovación de aire por el volumen del mismo (m<sup>3</sup>/h). El exceso de humedad interior se expresa en kg/m<sup>3</sup>.

**Lucernario:** Cualquier hueco situado en una cubierta, por tanto su inclinación será menor de 60° respecto a la horizontal.

**Factor de sombra:** Es la fracción de la radiación incidente en un hueco que no es bloqueada por la presencia de obstáculos de fachada tales como retranqueos, voladizos, toldos, salientes laterales u otros.

**Factor de temperatura de la superficie interior:** Es el cociente entre la diferencia de temperatura superficial interior y la del ambiente exterior y la diferencia de temperatura del ambiente interior y exterior.

**Factor solar:** Es el cociente entre la radiación solar a incidencia normal que se introduce en el edificio a través del acristalamiento y la que se introduciría si el acristalamiento se sustituyese por un hueco perfectamente transparente.

**Factor solar modificado:** Producto del factor solar por el factor de sombra.

**Grados-día:** Grados-día de un período determinado de tiempo es la suma, para todos los días de ese período de tiempo, de la diferencia entre una temperatura fija, o base de los grados-día, y la temperatura media del día, cuando esa temperatura media diaria sea inferior a la temperatura base.

**Hueco:** Es cualquier elemento semitransparente de la *envolvente del edificio*. Comprende las ventanas y puertas acristaladas.

**Humedad relativa:** Es la fracción de la presión de saturación que representa la presión parcial del vapor de agua en el espacio o ambiente exterior en estudio. Se tiene en cuenta en el cálculo de las condensaciones, superficiales e intersticiales en los cerramientos.

**Invernadero adosado:** Recinto no acondicionado formado por un cerramiento exterior con un porcentaje alto de superficie acristalada que se coloca adyacente a las fachadas de un edificio. El elemento de fachada que actúa de separación entre el invernadero y las zonas interiores del edificio puede incluir también acristalamientos. Es posible la existencia de una circulación de aire generalmente forzada a través de dicho recinto, bien en forma de recirculación del aire interior o de precalentamiento de aire exterior que se usa para ventilación. A esta misma categoría pertenecen las galerías y los balcones acristalados.

**Material:** Parte de un producto si considerar su modo de entrega, forma y dimensiones, sin ningún revestimiento o recubrimiento.

**Muro parietodinámico:** *Cerramiento* que aprovecha la energía solar para el precalentamiento del aire exterior de ventilación. Generalmente está formado por una hoja interior de fábrica, una cámara de aire y una hoja exterior acristalada o metálica que absorbe la radiación solar. La circulación del aire puede ser natural (termosifón) o forzada.

**Muro Trombe:** *Cerramiento* que aprovecha la energía solar para el calentamiento por recirculación del aire interior del edificio. Generalmente está formado por una hoja interior de fábrica, una cámara de aire y un acristalamiento exterior. La circulación del aire puede ser natural (termosifón) o forzada. También se denomina muro solar ventilado.

**Parámetro característico:** Los parámetros característicos son las magnitudes que se suministran como datos de entrada a los procedimientos de cumplimentación, tanto el simplificado como el general.

**Partición interior:** Elemento constructivo del edificio que divide su interior en recintos independientes. Pueden ser verticales u horizontales (suelos y techos).

**Permeabilidad al aire:** Es la propiedad de una ventana o puerta de dejar pasar el aire cuando se encuentra sometida a una presión diferencial. La permeabilidad al aire se caracteriza por la capacidad de paso del aire, expresada en m<sup>3</sup>/h, en función de la diferencia de presiones.

**Permeabilidad al vapor de agua:** Es la cantidad de vapor que pasa a través de la unidad de superficie de material de espesor unidad cuando la diferencia de presión de vapor entre sus caras es la unidad.

**Porcentaje de huecos:** Fracción del área total de la fachada ocupada por los huecos de la misma, expresada en porcentaje.

**Producto:** Forma final de un material listo para su uso, de forma y dimensiones dadas y que incluye cualquier recubrimiento o revestimiento.

**Puente térmico:** Se consideran puentes térmicos las zonas de la envolvente del edificio en las que se evidencia una variación de la uniformidad de la construcción, ya sea por un cambio del espesor del cerramiento, de los materiales empleados, por penetración de elementos constructivos con diferente conductividad, etc., lo que conlleva necesariamente una minoración de la resistencia térmica respecto al resto de los cerramientos. Los puentes térmicos son partes sensibles de los edificios donde aumenta la posibilidad de producción de condensaciones superficiales, en la situación de invierno o épocas frías.

Los puentes térmicos más comunes en la edificación, que se tendrán en cuenta en el análisis, se clasifican en:

- a) puentes térmicos integrados en los *cerramientos*:
  - i) pilares integrados en los *cerramientos* de las fachadas;
  - ii) contorno de huecos y lucernarios;
  - iii) cajas de persianas;
  - iv) otros puentes térmicos integrados;
- b) puentes térmicos formados por encuentro de *cerramientos*:
  - i) frentes de forjado en las fachadas;
  - ii) uniones de cubiertas con fachadas;
    - cubiertas con pretil;
    - cubiertas sin pretil;
  - iii) uniones de fachadas con *cerramientos* en contacto con el terreno;
    - unión de fachada con losa o solera;
    - unión de fachada con muro enterrado o pantalla;
  - iv) esquinas o encuentros de fachadas, dependiendo de la posición del ambiente exterior respecto se subdividen en:
    - esquinas entrantes;
    - esquinas salientes;
- c) encuentros de voladizos con fachadas;
- d) encuentros de tabiquería interior con fachadas.

**Recinto habitable:** Recinto interior destinado al uso de personas cuya densidad de ocupación y tiempo de estancia exigen unas condiciones acústicas, térmicas y de salubridad adecuadas. Se consideran recintos habitables los siguientes:

- a) habitaciones y estancias (dormitorios, comedores, bibliotecas, salones, etc.) en edificios residenciales;
- b) aulas, bibliotecas, despachos, en edificios de uso docente;
- c) quirófanos, habitaciones, salas de espera, en edificios de uso sanitario;
- d) oficinas, despachos; salas de reunión, en edificios de uso administrativo;
- e) cocinas, baños, aseos, pasillos y distribuidores, en edificios de cualquier uso;
- f) zonas comunes de circulación en el interior de los edificios;
- g) cualquier otro con un uso asimilable a los anteriores.

**Recinto no habitable:** Recinto interior no destinado al uso permanente de personas o cuya ocupación, por ser ocasional o excepcional y por ser bajo el tiempo de estancia, sólo exige unas condiciones de salubridad adecuadas. En esta categoría se incluyen explícitamente como no habitables los garajes, trasteros, las cámaras técnicas y desvanes no acondicionados, y sus zonas comunes.

**Régimen de invierno:** Condiciones de uso del edificio que prevalecen durante la temporada de calefacción.

**Régimen de verano:** Condiciones de uso del edificio que prevalecen durante la temporada de refrigeración.

**Severidad climática:** La severidad climática de una localidad es el cociente entre la demanda energética de un edificio cualquiera en dicha localidad y la correspondiente al mismo edificio en una localidad de referencia. En la presente reglamentación se ha tomado Madrid como localidad de referencia, siendo, por tanto, su severidad climática la unidad. Se define una severidad climática para verano y una para invierno.

**Temporada de calefacción:** En la presente Sección se extiende de diciembre a febrero.

**Temporada de refrigeración:** En la presente Sección se extiende de junio a septiembre.

**Transmitancia térmica:** Es el flujo de calor, en régimen estacionario, dividido por el área y por la diferencia de temperaturas de los medios situados a cada lado del elemento que se considera.

**Unidad de uso:** Edificio o parte de él destinada a un uso específico, en la que sus usuarios están vinculados entre sí bien por pertenecer a una misma unidad familiar, empresa, corporación; o bien por formar parte de un grupo o colectivo que realiza la misma actividad. Se consideran unidades de uso diferentes entre otras, las siguientes:

En edificios de vivienda, cada una de las viviendas.

En hospitales, hoteles, residencias, etc., cada habitación incluidos sus anexos.

En edificios docentes, cada aula, laboratorio, etc.

**Zona climática:** En esta Sección se definen 12 zonas climáticas en función de las severidades climáticas de invierno (A, B, C, D, E) y verano (1, 2, 3, 4) de la localidad en cuestión. Se excluyen las combinaciones imposibles para la climatología española.

## Apéndice B Notaciones y unidades

$\alpha$	Absortividad, adimensional
$\beta$	Angulo de inclinación de lamas horizontales, grados sexagesimales
$\varphi$	Humedad relativa, en %
$\varphi_e$	Humedad relativa exterior, en %
$\varphi_i$	Humedad relativa interior, en %
$\theta_n$	Temperatura en la capa n, en °C
$\theta_e$	Temperatura exterior, en °C
$\theta_i$	Temperatura interior, en °C
$\theta_{si}$	Temperatura superficial interior, en °C
$\theta_{si,min}$	Temperatura superficial interior mínima aceptable, en °C
$\theta_{se}$	Temperatura superficial exterior, en °C
$\lambda$	Conductividad térmica, en W/m.K
$\rho$	Densidad, en Kg/m <sup>3</sup>
$\mu$	Factor de resistencia a la difusión del vapor de agua, adimensional
$\sigma$	Angulo de orientación de lamas verticales, grados sexagesimales
$\tau$	Transmitancia de tejido en toldos, adimensional
$c_p$	Calor específico, en J/Kg.K
A	Área de la solera o losa, m <sup>2</sup>
D	Ancho de banda de aislamiento, en m
G	Ritmo de producción de la humedad interior, en kg/h
$\Delta v$	Exceso de humedad interior $v_i - v_e$ , en kg/m <sup>3</sup>
$\Delta p$	Exceso de presión de vapor interior $P_i - P_e$ , en Pa
n	Tasa de renovación de aire, en h <sup>-1</sup>
$R_v$	Constante de gas para el agua = 462 Pa m <sup>3</sup> / (K kg)
T	Temperatura en K
$f_{Rsi}$	Factor de temperatura de la superficie interior, adimensional
$f_{Rsi,min}$	Factor de temperatura de la superficie interior mínimo, adimensional
F	Factor solar modificado
$F_S$	Factor de sombra, adimensional
$F_H$	Factor solar modificado de huecos
$F_L$	Factor solar modificado de lucernarios
$F_{Hlim}$	Factor solar modificado límite de huecos
$F_{Llim}$	Factor solar modificado límite de lucernarios
$F_{Hm}$	Factor solar modificado medio de huecos
$F_{Lm}$	Factor solar modificado medio de lucernarios
FM	Fracción de marco
$g_{\perp}$	Factor solar de la parte transparente de un hueco, para radiación solar a incidencia normal, adimensional
P	Presión de vapor del aire, en Pa
$P_e$	Presión de vapor del aire exterior, en Pa
$P_i$	Presión de vapor del aire interior, en Pa
$P_n$	Presión de vapor del aire en la capa n, en Pa
$P_{sat}$	Presión de vapor de saturación, en Pa
$R_n$	Resistencia térmica de la capa n de un cerramiento, en m <sup>2</sup> K/ W
$R_m$	Resistencia térmica del muro enterrado, en m <sup>2</sup> K/ W
$R_a$	Resistencia térmica del aislante en soleras o losas, en m <sup>2</sup> K/ W

---

$R_{se}$	Resistencia térmica superficial exterior, en $m^2 K/ W$
$R_{si}$	Resistencia térmica superficial interior, en $m^2 K/ W$
$R_u$	Resistencia térmica para espacios no habitables, en $m^2 K/ W$
$R_T$	Resistencia térmica total, en $m^2 K/ W$
$R_g$	Resistencia térmica de una cavidad de aire sin ventilar, en $m^2 K/ W$
$S_{dn}$	Espesor equivalente de la capa n de un cerramiento, en m
$U$	Transmitancia térmica, en $W/m^2 \cdot ^\circ K$
$U_M$	Transmitancia térmica de muros, en $W/m^2 \cdot ^\circ K$
$U_{Mlim}$	Transmitancia térmica límite de muros, en $W/m^2 \cdot ^\circ K$
$U_{Mm}$	Transmitancia térmica media de muros, en $W/m^2 \cdot ^\circ K$
$U_C$	Transmitancia térmica de cubiertas, en $W/m^2 \cdot ^\circ K$
$U_{Clim}$	Transmitancia térmica límite de cubiertas, en $W/m^2 \cdot ^\circ K$
$U_{Cm}$	Transmitancia térmica media de cubiertas, en $W/m^2 \cdot ^\circ K$
$U_L$	Transmitancia térmica de lucernarios, en $W/m^2 \cdot ^\circ K$
$U_F$	Transmitancia térmica de fachadas con un porcentaje de huecos >60%, en $W/m^2 \cdot ^\circ K$
$U_H$	Transmitancia térmica de huecos, en $W/m^2 \cdot ^\circ K$
$U_{Hlim}$	Transmitancia térmica límite de huecos, en $W/m^2 \cdot ^\circ K$
$U_{Hm}$	Transmitancia térmica media de huecos, en $W/m^2 \cdot ^\circ K$
$U_{H,v}$	Transmitancia térmica de la parte acristalada del hueco, en $W/m^2 \cdot ^\circ K$
$U_{H,m}$	Transmitancia térmica del marco del hueco, en $W/m^2 \cdot ^\circ K$
$U_T$	Transmitancia térmica de cerramientos en contacto con el terreno, en $W/m^2 \cdot ^\circ K$
$U_{Tm}$	Transmitancia térmica media de cerramientos en contacto con el terreno, en $W/m^2 \cdot ^\circ K$
$U_S$	Transmitancia térmica de suelos, en $W/m^2 \cdot ^\circ K$
$U_{Slim}$	Transmitancia térmica límite de suelos, en $W/m^2 \cdot ^\circ K$
$U_{Sm}$	Transmitancia térmica media de suelos, en $W/m^2 \cdot ^\circ K$
$U_f$	Transmitancia térmica de cerramientos en contacto con la cámara de aire, en $W/m^2 \cdot ^\circ K$
$U_P$	Transmitancia térmica de <i>particiones interiores</i> , en $W/m^2 \cdot ^\circ K$
$u$	Coefficiente de transmisión térmica lineal para soleras y losas, en $W/m^2 \cdot ^\circ K$
$e$	Espesor de una capa, en m
$\epsilon$	Emisividad de una superficie, adimensional
$E$	Factor de emisividad entre las superficies, adimensional
$h_a$	Coefficiente de conducción convección, en $W/m^2 \cdot ^\circ K$
$h_{ro}$	Coefficiente de radiación para una superficie negra, en $W/m^2 \cdot ^\circ K$

## Apéndice C Normas de referencia

### Normas de cálculo

**UNE EN ISO 10 211-1:1995** “Puentes térmicos en edificación. Flujos de calor y temperaturas superficiales. Parte 1: Métodos generales de cálculo”

**UNE EN ISO 10 211-2: 2002** “Puentes térmicos en edificación. Flujos de calor y temperaturas superficiales. Parte 2: Puentes térmicos lineales”

**UNE EN ISO 6 946: 1997** “Elementos y componentes de edificación. Resistencia y transmitancia térmica. Método de cálculo”

**UNE EN ISO 13 370 : 1999** “Prestaciones térmicas de edificios. Transmisión de calor por el terreno. Métodos de cálculo”

**EN ISO 13 788:2001** “Características higrotérmicas de los elementos y componentes de la edificación. Temperatura superficial interior para evitar la humedad superficial crítica y la condensación intersticial. Métodos de cálculo”

**UNE EN 673:1998** “Vidrio en la construcción. Determinación del coeficiente de transmisión térmica, U. Método de cálculo.”

**UNE EN 673/A1: 2001**

**UNE EN 673/A2: 2003**

**UNE EN ISO 10 077-1: 2001** “Características térmicas de ventanas, puertas y contraventanas. Cálculo del coeficiente de transmisión térmica. Parte 1: Método simplificado”

**UNE EN 410:1998** “Vidrio para la edificación. Determinación de las características luminosas y solares de los acristalamientos”

### Normas de producto

**UNE EN ISO 10456: 2001** “Materiales y productos para la edificación. Procedimientos para la determinación de los valores térmicos declarados y de diseño”

### Normas de ensayo

**UNE EN 1 026: 2000** “Ventanas y puertas. Permeabilidad al aire. Método de ensayo”

**UNE EN 12 207: 2000** “Puertas y ventanas. Permeabilidad al aire. Clasificación”





## Apéndice D Zonas climáticas

### D.1 Determinación de la zona climática a partir de valores tabulados

- 1 La zona climática de cualquier localidad en la que se ubiquen los edificios se obtiene de la tabla D.1 en función de la diferencia de altura que exista entre dicha localidad y la altura de referencia de la capital de su provincia. Si la diferencia de altura fuese menor de 200 m o la localidad se encontrase a una altura inferior que la de referencia, se tomará, para dicha localidad, la misma zona climática que la que corresponde a la capital de provincia.

Tabla D.1.- Zonas climáticas

Provincia	Capital	Altura de referencia (m)	Desnivel entre la localidad y la capital de su provincia (m)				
			≥200 <400	≥400 <600	≥600 <800	≥800 <1000	≥1000
Albacete	D3	677	D2	E1	E1	E1	E1
Alicante	B4	7	C3	C1	D1	D1	E1
Almería	A4	0	B3	B3	C1	C1	D1
Ávila	E1	1054	E1	E1	E1	E1	E1
Badajoz	C4	168	C3	D1	D1	E1	E1
Barcelona	C2	1	C1	D1	D1	E1	E1
Bilbao	C1	214	D1	D1	E1	E1	E1
Burgos	E1	861	E1	E1	E1	E1	E1
Cáceres	C4	385	D3	D1	E1	E1	E1
Cádiz	A3	0	B3	B3	C1	C1	D1
Castellón de la Plana	B3	18	C2	C1	D1	D1	E1
Ceuta	B3	0	B3	C1	C1	D1	D1
Ciudad real	D3	630	D2	E1	E1	E1	E1
Córdoba	B4	113	C3	C2	D1	D1	E1
Coruña (a)	C1	0	C1	D1	D1	E1	E1
Cuenca	D2	975	E1	E1	E1	E1	E1
Donostia-San Sebastián	C1	5	D1	D1	E1	E1	E1
Girona	C2	143	D1	D1	E1	E1	E1
Granada	C3	754	D2	D1	E1	E1	E1
Guadalajara	D3	708	D1	E1	E1	E1	E1
Huelva	B4	50	B3	C1	C1	D1	D1
Huesca	D2	432	E1	E1	E1	E1	E1
Jaén	C4	436	C3	D2	D1	E1	E1
León	E1	346	E1	E1	E1	E1	E1
Lleida	D3	131	D2	E1	E1	E1	E1
Logroño	D2	379	D1	E1	E1	E1	E1
Lugo	D1	412	E1	E1	E1	E1	E1
Madrid	D3	589	D1	E1	E1	E1	E1
Málaga	A3	0	B3	C1	C1	D1	D1
Melilla	A3	130	B3	B3	C1	C1	D1
Murcia	B3	25	C2	C1	D1	D1	E1
Ourense	C2	327	D1	E1	E1	E1	E1
Oviedo	C1	214	D1	D1	E1	E1	E1
Palencia	D1	722	E1	E1	E1	E1	E1
Palma de Mallorca	B3	1	B3	C1	C1	D1	D1
Palmas de gran canaria (las)	A3	114	A3	A3	A3	B3	B3
Pamplona	D1	456	E1	E1	E1	E1	E1
Pontevedra	C1	77	C1	D1	D1	E1	E1
Salamanca	D2	770	E1	E1	E1	E1	E1
Santa cruz de Tenerife	A3	0	A3	A3	A3	B3	B3
Santander	C1	1	C1	D1	D1	E1	E1
Segovia	D2	1013	E1	E1	E1	E1	E1
Sevilla	B4	9	B3	C2	C1	D1	E1
Soria	E1	984	E1	E1	E1	E1	E1
Tarragona	B3	1	C2	C1	D1	D1	E1
Teruel	D2	995	E1	E1	E1	E1	E1
Toledo	C4	445	D3	D2	E1	E1	E1
Valencia	B3	8	C2	C1	D1	D1	E1
Valladolid	D2	704	E1	E1	E1	E1	E1
Vitoria-Gasteiz	D1	512	E1	E1	E1	E1	E1
Zamora	D2	617	E1	E1	E1	E1	E1
Zaragoza	D3	207	D2	E1	E1	E1	E1

### D.2 Determinación de la zona climática a partir de registros climáticos

- 1 La determinación de zonas climáticas, para localidades que dispongan de registros climáticos contrastados, se obtendrá a partir del cálculo de las severidades climáticas de invierno y de verano para dichas localidades.
- 2 Una vez obtenidas las dos severidades climáticas, la zona climática se determinará localizando los dos intervalos correspondientes en los que se encuentran dichas severidades, de acuerdo con la figura D.1.

- 3 La severidad climática combina los *grados-día* y la radiación solar de la localidad, de forma que se puede demostrar que cuando dos localidades tienen la misma severidad climática de invierno (SCI) la demanda energética de calefacción de un mismo edificio situado en ambas localidades es sensiblemente igual. Lo mismo es aplicable para la severidad climática de verano (SCV).
- 4 Para invierno se definen cinco divisiones distintas correspondientes a los siguientes intervalos de valores:

**Tabla D.2a - Severidad climática de invierno**

A	B	C	D	E
$SCI \leq 0,3$	$0,3 < SCI \leq 0,6$	$0,6 < SCI \leq 0,95$	$0,95 < SCI \leq 1,3$	$SCI > 1,3$

- 5 Para verano se definen 4 divisiones distintas correspondientes a los siguientes intervalos de valores:

**Tabla D.2b - Severidad climática de verano**

1	2	3	4
$SCV \leq 0,6$	$0,6 < SCV \leq 0,9$	$0,9 < SCV \leq 1,25$	$SCV > 1,25$

- 6 Combinando las 5 divisiones de invierno con las 4 de verano se obtendrían 20 zonas distintas, de las cuales se han retenido únicamente las 12 en las cuales se ubican las localidades españolas.
- 7 Las 12 zonas retenidas se identifican mediante una letra, correspondiente a la división de invierno, y un número, correspondiente a la división de verano, como se muestra en la figura D.1.

SC (verano)	A4	B4	C4		E1
	A3	B3	C3	D3	
			C2	D2	
			C1	D1	
SC (invierno)					

**Figura D1. Zonas climáticas**

- 8 Para las zonas A1 y A2 se considerarán a todos los efectos, las mismas exigencias correspondientes a la zona climática A3.
- 9 Para las zonas B1 y B2 se considerarán a todos los efectos, las mismas exigencias correspondientes a la zona climática B3.
- 10 Para las zonas E2, E3, E4 se considerarán a todos los efectos, las mismas exigencias correspondientes a la zona climática E1.

## D.2.1 Cálculo de las severidades climáticas

### D.2.1.1 Severidad climática de Invierno (SCI)

- 1 En función de la disponibilidad de datos climáticos existen dos correlaciones alternativas:
  - a) correlación1: a partir de los grados-día de invierno, y de la radiación global acumulada.

$$SCI = a \cdot Rad + b \cdot GD + c \cdot Rad \cdot GD + d \cdot (Rad)^2 + e \cdot (GD)^2 + f \quad (D.1)$$

siendo

GD la media de los grados-día de invierno en base 20 para los meses de enero, febrero, y diciembre. Para cada mes están calculados en base horaria, y posteriormente divididos por 24;

Rad la media de la radiación global acumulada para los meses de enero, febrero, y diciembre [kW h / m<sup>2</sup>].

a	b	c	d	e	f
$-8,35 \cdot 10^{-3}$	$3,72 \cdot 10^{-3}$	$-8,62 \cdot 10^{-6}$	$4,88 \cdot 10^{-5}$	$7,15 \cdot 10^{-7}$	$-6,81 \cdot 10^{-2}$

- b) correlación 2: a partir de los grados-día de invierno, y del ratio entre número de horas de sol y número de horas de sol máximas.

$$SCI = a \cdot GD + b \cdot n/N + c \cdot (GD)^2 + d \cdot (n/N)^2 + e \quad (D.2)$$

siendo

GD la media de los grados-día de invierno en base 20 para los meses de enero, febrero, y diciembre. Para cada mes están calculados en base horaria, y posteriormente divididos por 24;

n/N el ratio entre número de horas de sol y número de horas de sol máximas sumadas cada una de ellas por separado para los meses de enero, febrero, y diciembre.

<b>a</b>	<b>b</b>	<b>c</b>	<b>d</b>	<b>e</b>
$2,395 \cdot 10^{-3}$	$-1,111$	$1,885 \cdot 10^{-6}$	$7,026 \cdot 10^{-1}$	$5,709 \cdot 10^{-2}$

### D.2.2.2 Severidad climática de Verano (SCV)

- 1 Al igual que para invierno, en función de la disponibilidad de datos climáticos existen dos correlaciones alternativas:

- a) correlación 1: a partir de los grados-día de verano y de la radiación global acumulada.

$$SCV = a \cdot Rad + b \cdot GD + c \cdot Rad \cdot GD + d \cdot (Rad)^2 + e \cdot (GD)^2 + f \quad (D.3)$$

siendo

GD la media de los grados-día de verano en base 20 para los meses de junio, julio, agosto, y septiembre. Para cada mes están calculados en base horaria, y posteriormente divididos por 24;

Rad la media de la radiación global acumulada para los meses de junio, julio, agosto, y septiembre [kW h / m<sup>2</sup>].

<b>a</b>	<b>b</b>	<b>c</b>	<b>d</b>	<b>e</b>	<b>f</b>
$3,724 \cdot 10^{-3}$	$1,409 \cdot 10^{-2}$	$-1,869 \cdot 10^{-5}$	$-2,053 \cdot 10^{-6}$	$-1,389 \cdot 10^{-5}$	$-5,434 \cdot 10^{-1}$

- b) correlación 2: a partir de los grados-día de verano, y del ratio entre número de horas de sol y número de horas de sol máximas.

$$SCV = a \cdot GD + b \cdot n/N + c \cdot (GD)^2 + d \cdot (n/N)^2 + e \quad (D.4)$$

siendo

GD la media de los grados-día de verano en base 20 para los meses de junio, julio, agosto, y septiembre. Para cada mes están calculados en base horaria, y posteriormente divididos por 24;

n/N el ratio entre número de horas de sol y número de horas de sol máximas sumadas cada una de ellas por separado para los meses de junio, julio, agosto, y septiembre.

<b>a</b>	<b>b</b>	<b>c</b>	<b>d</b>	<b>e</b>
$1,090 \cdot 10^{-2}$	$1,023$	$-1,638 \cdot 10^{-5}$	$-5,977 \cdot 10^{-1}$	$-3,370 \cdot 10^{-1}$



## Apéndice E Cálculo de los parámetros característicos de la demanda

### E.1 Transmitancia térmica

#### E.1.1 Cerramientos en contacto con el aire exterior

- 1 Este cálculo es aplicable a la parte opaca de todos los *cerramientos* en contacto con el aire exterior tales como muros de fachada, cubiertas y suelos en contacto con el aire exterior. De la misma forma se calcularán los puentes térmicos integrados en los citados cerramientos cuya superficie sea superior a 0,5 m<sup>2</sup>, despreciándose en este caso los efectos multidimensionales del flujo de calor.

- 2 La transmitancia térmica U (W/m<sup>2</sup>K) viene dada por la siguiente expresión:

$$U = \frac{1}{R_T} \quad (\text{E.1})$$

siendo

$R_T$  la resistencia térmica total del componente constructivo [m<sup>2</sup> K/ W].

- 3 La resistencia térmica total  $R_T$  de un componente constituido por capas térmicamente homogéneas debe calcularse mediante la expresión:

$$R_T = R_{si} + R_1 + R_2 + \dots + R_n + R_{se} \quad (\text{E.2})$$

siendo

$R_1, R_2, \dots, R_n$  las resistencias térmicas de cada capa definidas según la expresión (E.3) [m<sup>2</sup> K/W];  
 $R_{si}$  y  $R_{se}$  las resistencias térmicas superficiales correspondientes al aire interior y exterior respectivamente, tomadas de la tabla E.1 de acuerdo a la posición del cerramiento, dirección del flujo de calor y su situación en el edificio [m<sup>2</sup> K/W].

- 4 En caso de un componente constituido por capas homogéneas y heterogéneas la resistencia térmica total  $R_T$  debe calcularse mediante el procedimiento descrito en el apéndice F.

- 5 La resistencia térmica de una capa térmicamente homogénea viene definida por la expresión:

$$R = \frac{e}{\lambda} \quad (\text{E.3})$$

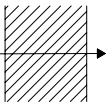
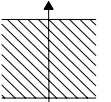
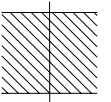
siendo

$e$  el espesor de la capa [m].

En caso de una capa de espesor variable se considerará el espesor medio.

$\lambda$  la conductividad térmica de diseño del material que compone la capa, calculada a partir de valores térmicos declarados según la norma UNE EN ISO 10 456:2001 o tomada de Documentos Reconocidos, [W/m K].

Tabla E.1 Resistencias térmicas superficiales de cerramientos en contacto con el aire exterior en m<sup>2</sup>K/W

Posición del cerramiento y sentido del flujo de calor	Rse	Rsi
Cerramientos verticales o con pendiente sobre la horizontal >60° y flujo horizontal 	0,04	0,13
Cerramientos horizontales o con pendiente sobre la horizontal ≤60° y flujo ascendente 	0,04	0,10
Cerramientos horizontales y flujo descendente 	0,04	0,17

- 6 Las cámaras de aire pueden ser consideradas por su resistencia térmica, para ello se considerarán:
- a) cámara de aire sin ventilar: aquella en la que no existe ningún sistema específico para el flujo del aire a través de ella. Una cámara de aire que no tenga aislamiento entre ella y el ambiente exterior pero con pequeñas aberturas al exterior puede también considerarse como cámara de aire sin ventilar, si esas aberturas no permiten el flujo de aire a través de la cámara y no exceden:
- 500 mm<sup>2</sup> por m de longitud contado horizontalmente para cámaras de aire verticales;
  - 500 mm<sup>2</sup> por m<sup>2</sup> de superficie para cámaras de aire horizontales.

La resistencia térmica de las cámaras de aires sin ventilar viene definida en la tabla E.2 en función de su espesor. Los valores intermedios se pueden obtener por interpolación lineal.

Los valores son aplicables cuando la cámara:

- esté limitada por dos superficies paralelas entre sí y perpendiculares a la dirección del flujo de calor y cuyas emisividades sean superiores a 0,8;
- tengan un espesor menor a 0,1 veces cada una de las otras dos dimensiones y no mayor a 0,3 m;
- no tenga intercambio de aire con el ambiente interior.

**Tabla E.2 Resistencias térmicas de cámaras de aire en m<sup>2</sup> K/W**

e (cm)	Sin ventilar	
	horizontal	vertical
1	0,15	0,15
2	0,16	0,17
5	0,16	0,18

Para un cálculo más detallado se considera válido el procedimiento descrito en el apartado B.2 de la norma UNE EN ISO 6 946:1997.

- b) cámara de aire ligeramente ventilada: aquella en la que no existe un dispositivo para el flujo de aire limitado a través de ella desde el ambiente exterior pero con aberturas dentro de los siguientes rangos:
- 500 mm<sup>2</sup> < S<sub>aberturas</sub> ≤ 1500 mm<sup>2</sup> por m de longitud contado horizontalmente para cámaras de aire verticales;
  - 500 mm<sup>2</sup> < S<sub>aberturas</sub> ≤ 1500 mm<sup>2</sup> por m<sup>2</sup> de superficie para cámaras de aire horizontales.
- La resistencia térmica de una cámara de aire ligeramente ventilada es la mitad de los valores de la tabla E.2.
- c) cámara de aire muy ventilada: aquella en que los valores de las aberturas exceden:
- 1500 mm<sup>2</sup> por m de longitud contado horizontalmente para cámaras de aire verticales;
  - 1500 mm<sup>2</sup> por m<sup>2</sup> de superficie para cámaras de aire horizontales.
- 7 Para cámaras de aire muy ventiladas, la resistencia térmica total del cerramiento se obtendrá despreciando la resistencia térmica de la cámara de aire y las de las demás capas entre la cámara de aire y el ambiente exterior, e incluyendo una resistencia superficial exterior correspondiente al aire en calma, igual a la resistencia superficial interior del mismo elemento.
- 8 La transmitancia térmica U<sub>MD</sub> (W/m<sup>2</sup>K) de las medianerías se calculará como un cerramiento en contacto con el exterior pero considerando las resistencias superficiales como interiores.

## E.1.2 Cerramientos en contacto con el terreno

### E.1.2.1 Suelos en contacto con el terreno

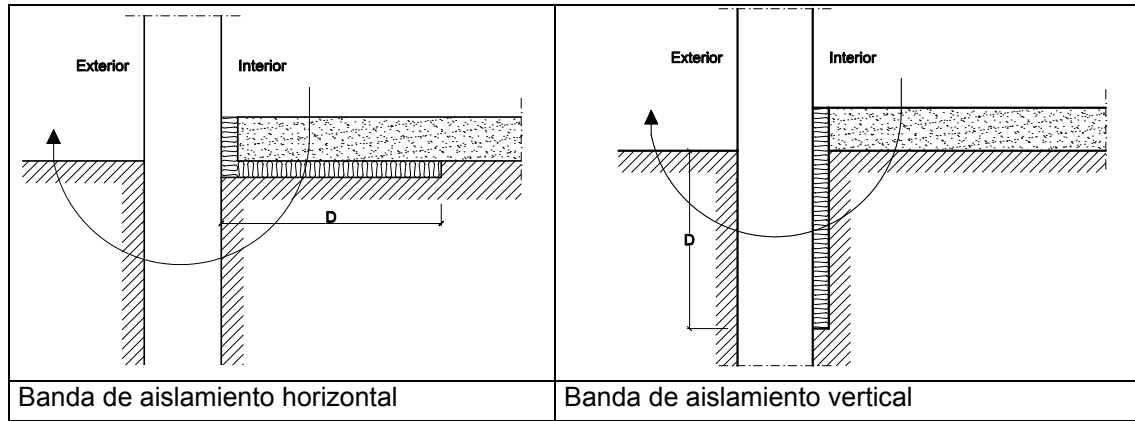
- 1 Para el cálculo de la transmitancia U<sub>S</sub> (W/m<sup>2</sup>K) se consideran en este apartado:
- CASO 1 soleras o losas apoyadas sobre el nivel del terreno o como máximo 0,50 m por debajo de éste;

CASO 2 soleras o losas a una profundidad superior a 0,5 m respecto al nivel del terreno.

CASO 1

- 1 La transmitancia térmica  $U_s$  ( $W/m^2K$ ) se obtendrá de la tabla E.3 en función del ancho  $D$  de la banda de aislamiento perimetrico, de la resistencia térmica del aislante  $R_a$  calculada mediante la expresión (E.3) y la longitud característica  $B'$  de la solera o losa.
- 2 Los valores intermedios se pueden obtener por interpolación lineal.

Figura E.1. Soleras con aislamiento perimetral



- 3 Se define la longitud característica  $B'$  como el cociente entre la superficie del suelo y la longitud de su semiperímetro, según la expresión:

$$B' = \frac{A}{\frac{1}{2}P} \tag{E.4}$$

siendo

$P$  la longitud del perímetro de la solera [m];

$A$  el área de la solera [ $m^2$ ].

- 4 Para soleras o losas sin aislamiento térmico, la transmitancia térmica  $U_s$  se tomará de la columna  $R_a = 0 m^2 K/W$  en función de su longitud característica  $B'$ .
- 5 Para soleras o losas con aislamiento continuo en toda su superficie se tomarán los valores de la columna  $D \geq 1,5 m$ .
- 6 La transmitancia térmica del primer metro de losa o solera se obtendrá de la fila  $B' = 1$ .

Tabla E.3 Transmitancia térmica  $U_s$  en  $W/m^2 K$

$B'$	$R_a$	$D = 0.5 m$					$D = 1.0 m$					$D \geq 1.5 m$				
		$R_a (m^2 K/W)$					$R_a (m^2 K/W)$					$R_a (m^2 K/W)$				
	0,00	0,50	1,00	1,50	2,00	2,50	0,50	1,00	1,50	2,00	2,50	0,50	1,00	1,50	2,00	2,50
1	2,35	1,57	1,30	1,16	1,07	1,01	1,39	1,01	0,80	0,66	0,57	-	-	-	-	-
5	0,85	0,69	0,64	0,61	0,59	0,58	0,65	0,58	0,54	0,51	0,49	0,64	0,55	0,50	0,47	0,44
6	0,74	0,61	0,57	0,54	0,53	0,52	0,58	0,52	0,48	0,46	0,44	0,57	0,50	0,45	0,43	0,41
7	0,66	0,55	0,51	0,49	0,48	0,47	0,53	0,47	0,44	0,42	0,41	0,51	0,45	0,42	0,39	0,37
8	0,60	0,50	0,47	0,45	0,44	0,43	0,48	0,43	0,41	0,39	0,38	0,47	0,42	0,38	0,36	0,35
9	0,55	0,46	0,43	0,42	0,41	0,40	0,44	0,40	0,38	0,36	0,35	0,43	0,39	0,36	0,34	0,33
10	0,51	0,43	0,40	0,39	0,38	0,37	0,41	0,37	0,35	0,34	0,33	0,40	0,36	0,34	0,32	0,31
12	0,44	0,38	0,36	0,34	0,34	0,33	0,36	0,33	0,31	0,30	0,29	0,36	0,32	0,30	0,28	0,27
14	0,39	0,34	0,32	0,31	0,30	0,30	0,32	0,30	0,28	0,27	0,27	0,32	0,29	0,27	0,26	0,25
16	0,35	0,31	0,29	0,28	0,27	0,27	0,29	0,27	0,26	0,25	0,24	0,29	0,26	0,25	0,24	0,23
18	0,32	0,28	0,27	0,26	0,25	0,25	0,27	0,25	0,24	0,23	0,22	0,27	0,24	0,23	0,22	0,21
$\geq 20$	0,30	0,26	0,25	0,24	0,23	0,23	0,25	0,23	0,22	0,21	0,21	0,25	0,22	0,21	0,20	0,20



- 7 Alternativamente, para un cálculo más detallado de la transmitancia térmica  $U_s$  podrá utilizarse la metodología descrita en la norma UNE EN ISO 13 370:1999.

CASO 2

- 1 La transmitancia térmica  $U_s$  ( $W/m^2K$ ) se obtendrá de la tabla E.4 en función de la profundidad  $z$  de la solera o losa respecto el nivel del terreno, de su resistencia térmica  $R_f$  calculada mediante la expresión (E.2), despreciando las resistencias térmicas superficiales, y la longitud característica  $B'$  calculada mediante la expresión (E.4).
- 2 Los valores intermedios se pueden obtener por interpolación lineal.

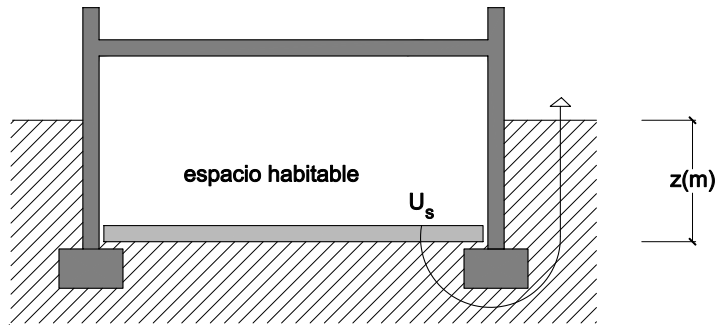


Figura E.2. Solera enterrada

- 3 La transmitancia térmica para el primer metro del muro enterrado se obtendrá de la columna  $z=1m$ .

Tabla E.4 Transmitancia térmica  $U_s$  en  $W/ m^2 K$

$B'$	$0.5\ m < z \leq 1.0\ m$				$1.0\ m < z \leq 2.0\ m$				$2.0\ m < z \leq 3.0\ m$				$z > 3.0\ m$			
	$R_f\ (m^2\ K/W)$				$R_f\ (m^2\ K/W)$				$R_f\ (m^2\ K/W)$				$R_f\ (m^2\ K/W)$			
	0,00	0,50	1,00	1,50	0,00	0,50	1,00	1,50	0,00	0,50	1,00	1,50	0,00	0,50	1,00	1,50
5	0,64	0,52	0,44	0,39	0,54	0,45	0,40	0,36	0,42	0,37	0,34	0,31	0,35	0,32	0,29	0,27
6	0,57	0,46	0,40	0,35	0,48	0,41	0,36	0,33	0,38	0,34	0,31	0,28	0,32	0,29	0,27	0,25
7	0,52	0,42	0,37	0,33	0,44	0,38	0,33	0,30	0,35	0,31	0,29	0,26	0,30	0,27	0,25	0,24
8	0,47	0,39	0,34	0,30	0,40	0,35	0,31	0,28	0,33	0,29	0,27	0,25	0,28	0,26	0,24	0,22
9	0,43	0,36	0,32	0,28	0,37	0,32	0,29	0,26	0,30	0,27	0,25	0,23	0,26	0,24	0,22	0,21
10	0,40	0,34	0,30	0,27	0,35	0,30	0,27	0,25	0,29	0,26	0,24	0,22	0,25	0,23	0,21	0,20
12	0,36	0,30	0,27	0,24	0,31	0,27	0,24	0,22	0,26	0,23	0,21	0,20	0,22	0,21	0,19	0,18
14	0,32	0,27	0,24	0,22	0,28	0,25	0,22	0,20	0,23	0,21	0,20	0,18	0,20	0,19	0,18	0,17
16	0,29	0,25	0,22	0,20	0,25	0,23	0,20	0,19	0,21	0,20	0,18	0,17	0,19	0,17	0,16	0,16
18	0,26	0,23	0,20	0,19	0,23	0,21	0,19	0,18	0,20	0,18	0,17	0,16	0,17	0,16	0,15	0,15
$\geq 20$	0,24	0,21	0,19	0,17	0,22	0,19	0,18	0,16	0,18	0,17	0,16	0,15	0,16	0,15	0,14	0,14

- 2 Alternativamente, para un cálculo más detallado de la transmitancia térmica  $U_s$  podrá utilizarse la metodología descrita en la norma UNE EN ISO 13 370:1999.

E.1.2.2 Muros en contacto con el terreno

- 1 La transmitancia térmica  $U_T$  ( $W/m^2K$ ) de los muros o pantallas en contacto con el terreno se obtendrá de la tabla E.5 en función de su profundidad  $z$ , y de la resistencia térmica del muro  $R_m$  calculada mediante la expresión (E.2) despreciando las resistencias térmicas superficiales.
- 2 Los valores intermedios se pueden obtener por interpolación lineal.

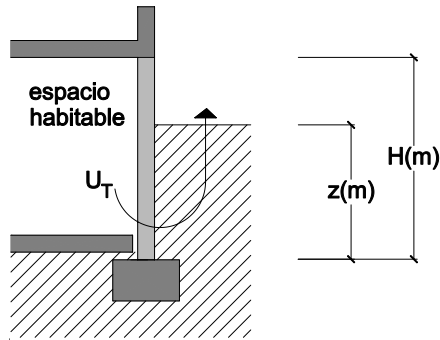


Figura E.3 Muro en contacto con el terreno

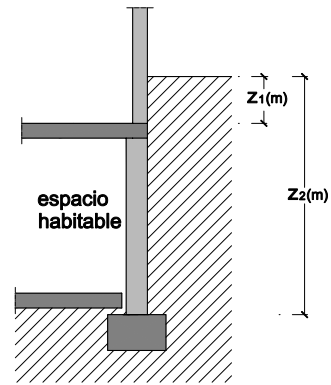


Figura E.4 Muro enterrado

Tabla E.5 Transmitancia térmica de muros enterrados  $U_T$  en  $W/m^2 K$

$R_m$ ( $m^2 K/W$ )	Profundidad $z$ de la parte enterrada del muro (m)					
	0,5	1	2	3	4	$\geq 6$
0,00	3,05	2,20	1,48	1,15	0,95	0,71
0,50	1,17	0,99	0,77	0,64	0,55	0,44
1,00	0,74	0,65	0,54	0,47	0,42	0,34
1,50	0,54	0,49	0,42	0,37	0,34	0,28
2,00	0,42	0,39	0,35	0,31	0,28	0,24

- 3 En el caso de muros cuya composición varíe con la profundidad, como muestra la figura E.4, la transmitancia térmica  $U_T$  se obtendrá de la expresión:

$$U_T = \frac{U_1 \cdot z_1 + U_2 \cdot z_2 - U_{12} \cdot z_1}{z_2} \quad (E.5)$$

siendo

$z_1$  y  $z_2$  la profundidad del primer y el segundo tramo respectivamente [m].

$U_1$  la transmitancia térmica del primer tramo del muro, obtenida de la tabla E.5 para una profundidad  $z = z_1$  y una resistencia térmica  $R_m = R_1$  [ $W/m^2 K$ ];

$U_2$  la transmitancia térmica obtenida de la tabla E.5 de un muro hipotético de profundidad  $z = z_2$  y resistencia térmica  $R_m = R_2$  [ $W/m^2 K$ ];

$U_{12}$  la transmitancia térmica obtenida de la tabla E.5 de un muro hipotético de profundidad  $z = z_1$  y resistencia térmica  $R_m = R_2$  [ $W/m^2 K$ ];

- 4 Alternativamente, para un cálculo más detallado de la transmitancia térmica  $U_T$  podrá utilizarse la metodología descrita en la norma UNE EN ISO 13 370:1999.

### E.1.2.3 Cubiertas enterradas

- 1 La transmitancia térmica  $U_T$  ( $W/m^2 K$ ) de las cubiertas enterradas se obtendrá mediante procedimiento descrito en el apartado E.1.1, considerando el terreno como otra capa térmicamente homogénea de conductividad  $\lambda = 2 W/mK$ .

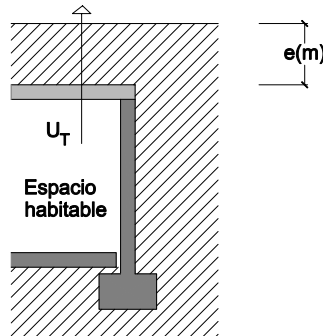


Figura E.5 Cubierta enterrada

**E.1.3 Particiones interiores en contacto con espacios no habitables**

- 1 Para el cálculo de la transmitancia U (W/m<sup>2</sup>K) se consideran en este apartado el caso de cualquier *partición interior* en contacto con un *espacio no habitable* que a su vez esté en contacto con el exterior.

**E.1.3.1 Particiones interiores (excepto suelos en contacto con cámaras sanitarias)**

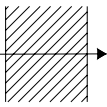
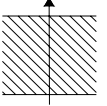
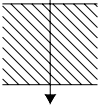
- 1 Se excluyen de este apartado los vacíos o cámaras sanitarias.
- 2 La transmitancia térmica U (W/m<sup>2</sup>K) viene dada por la siguiente expresión:

$$U = U_p \cdot b \tag{E.6}$$

siendo

- U<sub>p</sub> la transmitancia térmica de la *partición interior* en contacto con el *espacio no habitable*, calculada según el apartado E.1.1, tomando como resistencias superficiales los valores de la tabla E.6. [W/m<sup>2</sup> K];
- b el coeficiente de reducción de temperatura (relacionado al *espacio no habitable*) obtenido por la tabla E.6 para los casos concretos que se citan o mediante el procedimiento descrito.

**Tabla E.6 Resistencias térmicas superficiales de *particiones interiores* en m<sup>2</sup>K/W**

Posición de la <i>partición interior</i> y sentido del flujo de calor	R <sub>se</sub>	R <sub>si</sub>
<p><i>Particiones interiores</i> verticales o con pendiente sobre la horizontal &gt;60° y flujo horizontal</p> 	0,13	0,13
<p><i>Particiones interiores</i> horizontales o con pendiente sobre la horizontal ≤60° y flujo ascendente</p> 	0,10	0,10
<p><i>Particiones interiores</i> horizontales y flujo descendente</p> 	0,17	0,17

- 3 El coeficiente de reducción de temperatura b para espacios adyacentes *no habitables* (trasteros, despensas, garajes adyacentes...) y espacios no acondicionados bajo cubierta inclinada se podrá obtener de la tabla E.7 en función de la situación del aislamiento térmico (véase figura E.6), del grado de ventilación del espacio y de la relación de áreas entre la *partición interior* y el *cerramiento* (A<sub>iu</sub>/ A<sub>ue</sub>). Los valores intermedios se pueden obtener por interpolación lineal.
- 4 Se distinguen dos grados de ventilación en función del nivel de estanqueidad del espacio definido en la tabla E.8:

- CASO 1 espacio ligeramente ventilado, que comprende aquellos espacios con un nivel de estanqueidad 1, 2 o 3;
- CASO 2 espacio muy ventilado, que comprende aquellos espacios con un nivel de estanqueidad 4 o 5.

Tabla E.7 Coeficiente de reducción de temperatura b

$A_{iu}/A_{ue}$	No aislado <sub>ue</sub> - Aislado <sub>iu</sub>		No aislado <sub>ue</sub> -No aislado <sub>iu</sub>		Aislado <sub>iu</sub> -No aislado <sub>iu</sub>	
	CASO 1	CASO 2	CASO 1	CASO 2	CASO 1	CASO 2
<0.25	0,99	1,00	0,94	0,97	0,91	0,96
0.25 ≤0.50	0,97	0,99	0,85	0,92	0,77	0,90
0.50 ≤0.75	0,96	0,98	0,77	0,87	0,67	0,84
0.75 ≤1.00	0,94	0,97	0,70	0,83	0,59	0,79
1.00 ≤1.25	0,92	0,96	0,65	0,79	0,53	0,74
1.25 ≤2.00	0,89	0,95	0,56	0,73	0,44	0,67
2.00 ≤2.50	0,86	0,93	0,48	0,66	0,36	0,59
2.50 ≤3.00	0,83	0,91	0,43	0,61	0,32	0,54
>3.00	0,81	0,90	0,39	0,57	0,28	0,50

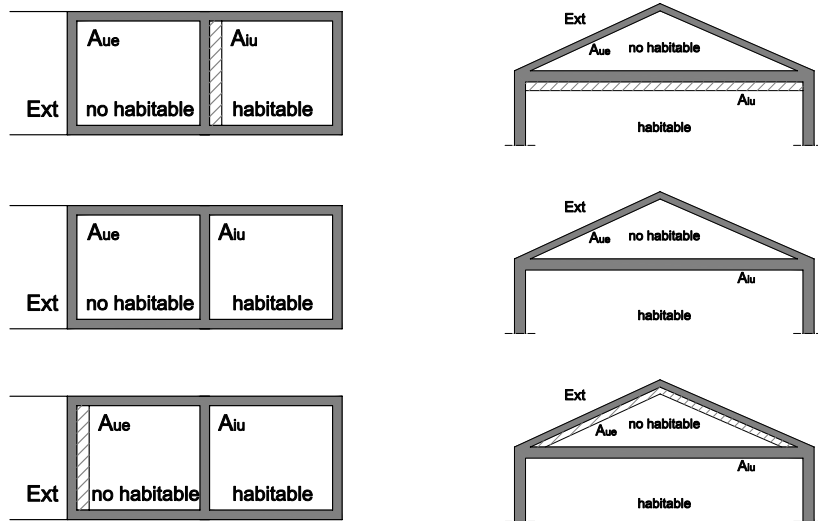


Figura E.6 Espacios habitables en contacto con espacios no habitables

NOTA: El subíndice *ue* se refiere al cerramiento entre el *espacio no habitable* y el exterior;  
El subíndice *iu* se refiere a la partición interior entre el *espacio habitable* y el *espacio no habitable*.

- 5 El coeficiente de reducción de temperatura *b*, para el resto de *espacios no habitables*, se define mediante la siguiente expresión:

$$b = \frac{H_{ue}}{H_{iu} + H_{ue}} \quad (E.7)$$

siendo

$H_{ue}$  es el coeficiente de pérdida del *espacio no habitable* hacia el exterior [W/m];

$H_{iu}$  es el coeficiente de pérdida del *espacio habitable* hacia el *espacio no habitable* [W/m].

- 6 Los coeficientes  $H_{ue}$  y  $H_{iu}$  incluyen las pérdidas por transmisión y por renovación de aire. Se calculan mediante las fórmulas siguientes:

$$H_{ue} = \sum U_{ue} A_{ue} + 0,34Q_{ue} \quad (E.8)$$

$$H_{iu} = \sum U_{iu} A_{iu} + 0,34Q_{iu} \quad (E.9)$$

siendo

$U_{ue}$  la transmitancia térmica del cerramiento del *espacio no habitable* en contacto con el ambiente exterior, calculado mediante la expresión (E.1) si está en contacto con el aire o mediante la metodología descrita en el apartado E.1.2 si está en contacto con el terreno [W/m<sup>2</sup>K];

$U_{iu}$  la transmitancia térmica del cerramiento del *espacio habitable* en contacto con el *no habitable* calculado mediante la expresión (E.1) [W/m<sup>2</sup>K];

$A_{ue}$  el área del cerramiento del *espacio no habitable* en contacto con el ambiente exterior;

$A_{iu}$  el área del cerramiento del *espacio habitable* en contacto con el *no habitable*;

$Q_{ue}$  el caudal de aire entre el exterior y el *espacio no habitable* [ $m^3/h$ ];  
 $Q_{iu}$  el caudal de aire entre el *espacio no habitable* y el *espacio habitable* [ $m^3/h$ ].

- 7 Para el cálculo del caudal de aire  $Q_{ue}$  se utilizarán los valores del apartado 2 de la Sección HS3 del DB “Salubridad”. En ausencia de datos podrán utilizar los valores de renovaciones hora ( $h^{-1}$ ) contenidos en la tabla E.8 multiplicados por el volumen del espacio *no habitable*.

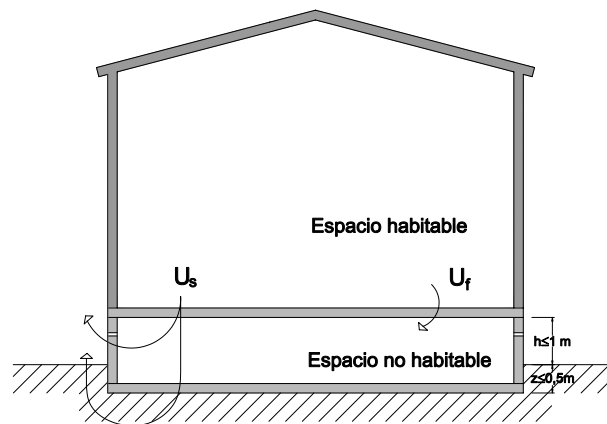
**Tabla E.8 Tasa de renovación de aire entre espacios no habitables y el exterior ( $h^{-1}$ )**

Nivel de estanqueidad		$h^{-1}$
1	Ni puertas, ni ventanas, ni aberturas de ventilación	0
2	Todos los componentes sellados, sin aberturas de ventilación	0,5
3	Todos los componentes bien sellados, pequeñas aberturas de ventilación	1
4	Poco estanco, a causa de juntas abiertas o presencia de aberturas de ventilación permanentes	5
5	Poco estanco, con numerosas juntas abiertas o aberturas de ventilación permanentes grandes o numerosas	10

- 8 Alternativamente, para un cálculo más detallado de la transmitancia térmica U podrá utilizarse la metodología descrita en la norma UNE EN ISO 13 789:2001.

### E.1.3.2 Suelos en contacto con cámaras sanitarias

- 1 Este apartado es aplicable para cámaras de aire ventiladas por el exterior que cumplan simultáneamente las siguientes condiciones:
- que tengan una altura  $h$  inferior o igual a 1 m;
  - que tengan una profundidad  $z$  respecto al nivel del terreno inferior o igual a 0,5 m.
- 2 En caso de no cumplirse la condición a), pero sí la b), la transmitancia del cerramiento en contacto con la cámara se calculará mediante el procedimiento descrito en el apartado E.1.1
- 3 En caso de no cumplirse la condición b), la transmitancia del cerramiento se calculará mediante la definición general del coeficiente b descrito en el apartado E.1.3.1.



**Figura 3.8. Cámaras sanitarias**

- 4 La transmitancia térmica del suelo sanitario  $U_s$  viene dada por la tabla E.9, en función longitud característica  $B'$  del suelo en contacto con la cámara y su resistencia térmica  $R_f$  calculada mediante la expresión (E.2) despreciando las resistencias térmicas superficiales.
- 5 Los valores intermedios se pueden obtener por interpolación lineal.

Tabla E.9 Transmitancia térmica  $U_s$  en  $W/m^2 K$ 

B'	$R_f$ ( $m^2K/W$ )					
	0,0	0,5	1,0	1,5	2,0	2,5
5	2,63	1,14	0,72	0,53	0,42	0,35
6	2,30	1,07	0,70	0,52	0,41	0,34
7	2,06	1,01	0,67	0,50	0,40	0,33
8	1,87	0,97	0,65	0,49	0,39	0,33
9	1,73	0,93	0,63	0,48	0,39	0,32
10	1,61	0,89	0,62	0,47	0,38	0,32
12	1,43	0,83	0,59	0,45	0,37	0,31
14	1,30	0,79	0,57	0,44	0,36	0,31
16	1,20	0,75	0,55	0,43	0,35	0,30
18	1,12	0,72	0,53	0,42	0,35	0,29
20	1,06	0,69	0,51	0,41	0,34	0,29
22	1,00	0,67	0,50	0,40	0,33	0,29
24	0,96	0,65	0,49	0,39	0,33	0,28
26	0,92	0,63	0,48	0,39	0,32	0,28
28	0,89	0,61	0,47	0,38	0,32	0,28
30	0,86	0,60	0,46	0,38	0,32	0,27
32	0,83	0,59	0,45	0,37	0,31	0,27
34	0,81	0,58	0,45	0,37	0,31	0,27
≥36	0,79	0,57	0,44	0,36	0,31	0,27

- 6 Alternativamente, para un cálculo más detallado podrá utilizarse el método descrito en el apartado 10 de la norma UNE EN ISO 13 370.

### E.1.4 Huecos y lucernarios

#### E.1.4.1 Transmitancia térmica de huecos

- 1 La transmitancia térmica de los huecos  $U_H$  ( $W/m^2 K$ ) se determinará mediante la siguiente expresión:

$$U_H = (1 - FM) \cdot U_{H,v} + FM \cdot U_{H,m} \quad (E.10)$$

siendo

$U_{H,v}$  la transmitancia térmica de la parte semitransparente [ $W/m^2K$ ];

$U_{H,m}$  la transmitancia térmica del marco de la ventana o lucernario, o puerta [ $W/m^2 K$ ];

FM la fracción del hueco ocupada por el marco.

- 2 En ausencia de datos, la transmitancia térmica de la parte semitransparente  $U_{H,v}$  podrá obtenerse según según la norma UNE EN ISO 10 077-1:2001 .

### E.2 Factor solar modificado de huecos y lucernarios

- 1 El factor solar modificado en el hueco  $F_H$  o en el lucernario  $F_L$  se determinará utilizando la siguiente expresión:

$$F = F_S \cdot [ (1 - FM) \cdot g_{\perp} + FM \cdot 0,04 \cdot U_m \cdot \alpha ] \quad (E.11)$$

siendo

$F_S$  el factor de sombra del hueco o lucernario obtenido de las tablas E.11 a E.15 en función del dispositivo de sombra o mediante simulación. En caso de que no se justifique adecuadamente el valor de  $F_S$  se debe considerar igual a la unidad;

FM la fracción del hueco ocupada por el marco en el caso de ventanas o la fracción de parte maciza en el caso de puertas;

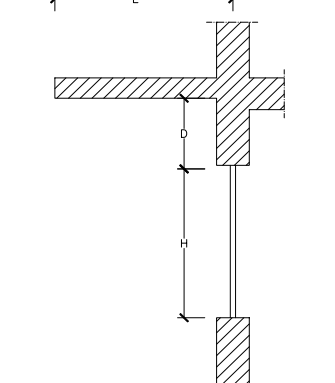
$g_{\perp}$  el factor solar de la parte semitransparente del hueco o lucernario a incidencia normal. El factor solar puede ser obtenido por el método descrito en la norma UNE EN 410:1998;

$U_m$  la transmitancia térmica del marco del hueco o lucernario [ $W/m^2K$ ];  
 $\alpha$  la absorptividad del marco obtenida de la tabla E.10 en función de su color.

**Tabla E.10 Absortividad del marco para radiación solar  $\alpha$**

Color	Claro	Medio	Oscuro
Blanco	0,20	0,30	---
Amarillo	0,30	0,50	0,70
Beige	0,35	0,55	0,75
Marrón	0,50	0,75	0,92
Rojo	0,65	0,80	0,90
Verde	0,40	0,70	0,88
Azul	0,50	0,80	0,95
Gris	0,40	0,65	---
Negro	---	0,96	---

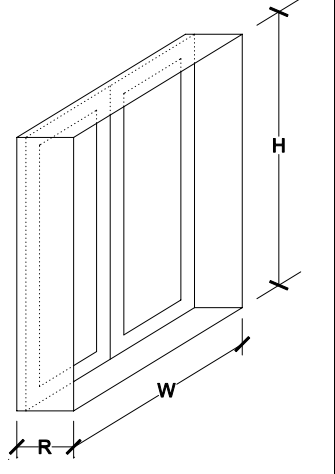
**Tabla E.11: Factor de sombra para obstáculos de fachada: Voladizo**



NOTA: En caso de que exista un retranqueo, la longitud L se medirá desde el centro del acristalamiento.

		$0,2 < L/H \leq 0,5$	$0,5 < L/H \leq 1$	$1 < L/H \leq 2$	$L/H > 2$
S	$0 < D/H \leq 0,2$	0,82	0,50	0,28	0,16
	$0,2 < D/H \leq 0,5$	0,87	0,64	0,39	0,22
	$D/H > 0,5$	0,93	0,82	0,60	0,39
SE/SO	$0 < D/H \leq 0,2$	0,90	0,71	0,43	0,16
	$0,2 < D/H \leq 0,5$	0,94	0,82	0,60	0,27
	$D/H > 0,5$	0,98	0,93	0,84	0,65
E/O	$0 < D/H \leq 0,2$	0,92	0,77	0,55	0,22
	$0,2 < D/H \leq 0,5$	0,96	0,86	0,70	0,43
	$D/H > 0,5$	0,99	0,96	0,89	0,75

**Tabla E.12: Factor de sombra para obstáculos de fachada: Retranqueo**



		$0,05 < R/W \leq 0,1$	$0,1 < R/W \leq 0,2$	$0,2 < R/W \leq 0,5$	$R/W > 0,5$
S	$0,05 < R/H \leq 0,1$	0,82	0,74	0,62	0,39
	$0,1 < R/H \leq 0,2$	0,76	0,67	0,56	0,35
	$0,2 < R/H \leq 0,5$	0,56	0,51	0,39	0,27
	$R/H > 0,5$	0,35	0,32	0,27	0,17
SE/SO	$0,05 < R/H \leq 0,1$	0,86	0,81	0,72	0,51
	$0,1 < R/H \leq 0,2$	0,79	0,74	0,66	0,47
	$0,2 < R/H \leq 0,5$	0,59	0,56	0,47	0,36
	$R/H > 0,5$	0,38	0,36	0,32	0,23
E/O	$0,05 < R/H \leq 0,1$	0,91	0,87	0,81	0,65
	$0,1 < R/H \leq 0,2$	0,86	0,82	0,76	0,61
	$0,2 < R/H \leq 0,5$	0,71	0,68	0,61	0,51
	$R/H > 0,5$	0,53	0,51	0,48	0,39

**Tabla E.13 Factor de sombra para obstáculos de fachada: lamas**

LAMAS HORIZONTALES		ANGULO DE INCLINACIÓN ( $\beta$ )		
		0	30	60
ORIENTACIÓN	SUR	0,49	0,42	0,26
	SURESTE/ SUROESTE	0,54	0,44	0,26
	ESTE/ OESTE	0,57	0,45	0,27

LAMAS VERTICALES		ANGULO DE INCLINACIÓN ( $\sigma$ )						
		-60	-45	-30	0	30	45	60
ORIENTACIÓN	SUR	0,37	0,44	0,49	0,53	0,47	0,41	0,32
	SURESTE	0,46	0,53	0,56	0,56	0,47	0,40	0,30
	ESTE	0,39	0,47	0,54	0,63	0,55	0,45	0,32
	OESTE	0,44	0,52	0,58	0,63	0,50	0,41	0,29
	SUROESTE	0,38	0,44	0,50	0,56	0,53	0,48	0,38

NOTAS Los valores de factor de sombra que se indican en estas tablas han sido calculados para una relación D/L igual o inferior a 1.  
El ángulo  $\sigma$  debe ser medido desde la normal a la fachada hacia el plano de las lamas, considerándose positivo en dirección horaria.

**Tabla E.14 Factor de sombra para obstáculos de fachada: toldos**

CASO A	Tejido opacos $\tau=0$		Tejidos translúcidos $\tau=0,2$	
	SE/S/SO	E/O	SE/S/SO	E/O
$\alpha$				
30	0,02	0,04	0,22	0,24
45	0,05	0,08	0,25	0,28
60	0,22	0,28	0,42	0,48

CASO B	Tejido opacos $\tau=0$			Tejidos translúcidos $\tau=0,2$		
	S	SE/SO	E/O	S	SE/SO	E/O
$\alpha$						
30	0,43	0,61	0,67	0,63	0,81	0,87
45	0,20	0,30	0,40	0,40	0,50	0,60
60	0,14	0,39	0,28	0,34	0,42	0,48



**Tabla E.15 Factor de sombra para lucernarios**

		Y / Z						
		0,1	0,5	1,0	2,0	5,0	10,0	
	X / Z	0,1	0,42	0,43	0,43	0,43	0,44	0,44
		0,5	0,43	0,46	0,48	0,50	0,51	0,52
		1,0	0,43	0,48	0,52	0,55	0,58	0,59
		2,0	0,43	0,50	0,55	0,60	0,66	0,68
		5,0	0,44	0,51	0,58	0,66	0,75	0,79
		10,0	0,44	0,52	0,59	0,68	0,79	0,85

NOTAS Los valores de factor de sombra que se indican en esta tabla son válidos para lucernarios sensiblemente horizontales.  
 En caso de lucernarios de planta elíptica o circular podrán tomarse como dimensiones características equivalentes los ejes mayor y menor o el diámetro.

## Apéndice F Resistencia térmica total de un elemento de edificación constituido por capas homogéneas y heterogéneas.

- 1 La resistencia térmica total  $R_T$ , de un elemento constituido por capas térmicamente homogéneas y heterogéneas paralelas a la superficie, es la media aritmética de los valores límite superior e inferior de la resistencia:

$$R_T = \frac{R'_T + R''_T}{2} \quad (F.1)$$

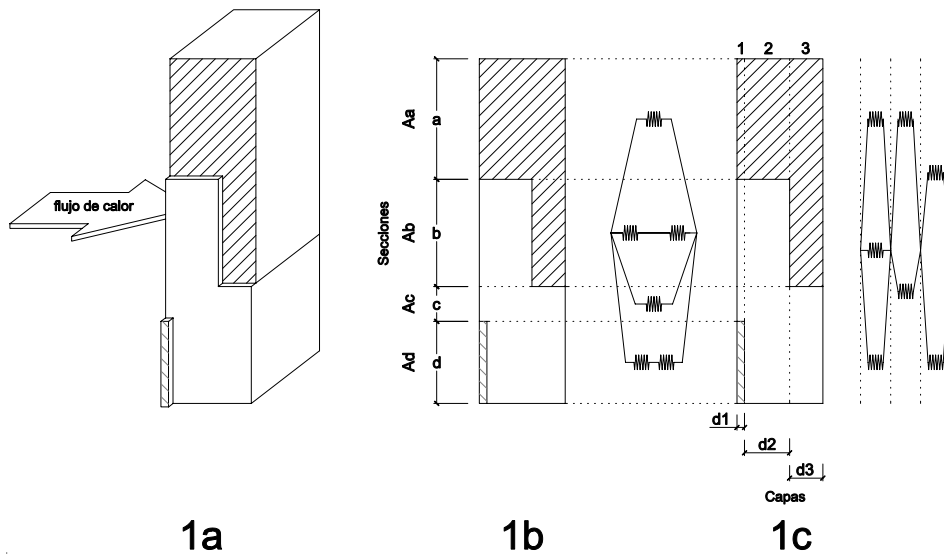
siendo

$R'_T$  el límite superior de la resistencia térmica total calculada mediante el procedimiento descrito en el apartado F.1 [ $m^2 K/W$ ];

$R''_T$  el límite inferior de la resistencia térmica total calculada mediante el procedimiento descrito en el apartado F.2 [ $m^2 K/W$ ].

- 2 Si la proporción entre el límite superior e inferior es mayor de 1,5, se deberán utilizar los métodos descritos en la norma UNE EN ISO 10 211-1: 1995 o UNE EN ISO 10 211-2: 2002.
- 3 Para realizar el cálculo de los valores límite superior e inferior, el elemento se divide en rebanadas horizontales (figura 1b) y verticales (figura 1c) como se muestra en la figura F.1, de tal manera que las capas que se generan sean térmicamente homogéneas.

Figura F.1



- 4 La rebanada horizontal  $m$  ( $m = a, b, c, \dots, q$ ) tiene un área fraccional  $f_m$ .
- 5 La rebanada vertical  $j$  ( $j = 1, 2, \dots, n$ ) tiene un espesor  $d_j$ .
- 6 La capa  $mj$  tiene una conductividad térmica  $\lambda_{mj}$ , un espesor  $d_j$ , un área fraccional  $f_m$  y una resistencia térmica  $R_{mj}$ .
- 7 El área fraccional de una sección es su proporción del área total. Entonces  $f_a + f_b + \dots + f_q = 1$ .

### F.1 Límite superior de la resistencia térmica total $R'_T$

- 8 El límite superior de la resistencia térmica total se determina suponiendo que el flujo de calor es unidimensional y perpendicular a las superficies del componente. Viene dado por la siguiente expresión:

$$\frac{1}{R'_T} = \frac{f_a}{R_{Ta}} + \frac{f_b}{R_{Tb}} + \dots + \frac{f_q}{R_{Tq}} \quad (F.2)$$

siendo

$R_{Ta}, R_{Tb}, \dots, R_{Tq}$  las resistencias térmicas totales de cada rebanada horizontal, calculada mediante la expresión (E.2) [ $m^2 K/W$ ];

$f_a, f_b, \dots, f_q$  las áreas fraccionales de cada rebanada horizontal.

## F.2 Límite inferior de la resistencia térmica total $R''_T$

- 1 El límite inferior se determina suponiendo que todos los planos paralelos a la superficie del componente son superficies isotermas.
- 2 El cálculo de la resistencia térmica equivalente  $R_j$ , para cada rebanada vertical térmicamente heterogénea se realizará utilizando la siguiente expresión:

$$\frac{1}{R_j} = \frac{f_a}{R_{aj}} + \frac{f_b}{R_{bj}} + \dots + \frac{f_q}{R_{qj}} \quad (F.3)$$

siendo

$R_{aj}, R_{bj}, \dots, R_{qj}$  las resistencias térmicas de cada capa de cada rebanada vertical, calculadas mediante la expresión (E.3) [ $m^2 K/W$ ];

$f_a, f_b, \dots, f_q$  las áreas fraccionales de cada rebanada vertical.

- 3 El límite inferior se determina entonces según la siguiente expresión:

$$R''_T = R_{si} + R_{j1} + R_{j2} + \dots + R_{jn} + R_{se} \quad (F.4)$$

siendo

$R_{j1}, R_{j2}, \dots, R_{jn}$  las resistencias térmicas equivalentes de cada rebanada vertical, obtenida de la expresión (F.3) [ $m^2 K/W$ ];

$R_{si}$  y  $R_{se}$  las resistencias térmicas superficiales correspondientes al aire interior y exterior respectivamente, tomadas de la tabla E.1 de acuerdo a la posición del elemento, dirección del flujo de calor [ $m^2 K/W$ ].

- 4 Si una de las capas que constituyen la rebanada heterogénea es una cavidad de aire sin ventilar, se podrá considerar como un material de conductividad térmica equivalente  $\lambda_j$  definida mediante la expresión:

$$\lambda_j = d_j / R_g \quad (F.5)$$

siendo

$d_j$  el espesor de la rebanada vertical [m];

$R_g$  la resistencia térmica de la cavidad de aire sin ventilar calculada mediante el apartado F.3 [ $m^2 K/W$ ].

## F.3 Resistencia térmica de cavidades de aire sin ventilar $R_g$

- 1 Se consideran cavidades de aire sin ventilar los pequeños espacios de aire cuyo largo y ancho es inferior a 10 veces su espesor en dirección al flujo de calor.
- 2 La resistencia térmica  $R_g$  de una cavidad de aire sin ventilar se calcula mediante la siguiente expresión:

$$R_g = \frac{1}{h_a + \frac{1}{\frac{1}{E} - 1 + \frac{1}{\frac{1}{2} \left( 1 + \sqrt{1 + \left( \frac{d^2}{b^2} \right) - \frac{d}{b}} \right)}}} \quad (F.6)$$

siendo

- d el espesor del hueco en la dirección del flujo de calor;  
 b la anchura del hueco;  
 E el factor de emisividad entre las superficies calculada mediante la expresión (F.7);  
 $h_a$  el coeficiente de conducción convección cuyo valor viene dado en función de la dirección del flujo de calor:
- para flujo de calor horizontal: el mayor de 1, 25 W/ m<sup>2</sup>K y 0,025/d W/m<sup>2</sup>K;
  - para flujo de calor hacia arriba: el mayor de 1, 95 W/ m<sup>2</sup>K y 0,025/d W/m<sup>2</sup>K;
  - para flujo de calor hacia abajo: el mayor de 0, 12d<sup>-0,44</sup> W/ m<sup>2</sup>K y 0,025/d W/m<sup>2</sup>K.
- $h_{r0}$  es el coeficiente de radiación para una superficie negra obtenido de la tabla F.1.

- 3 El factor de emisividad entre las superficies E viene dado por la siguiente expresión:

$$E = \frac{1}{\frac{1}{\epsilon_1} + \frac{1}{\epsilon_2} - 1} \quad (\text{F.7})$$

siendo

- $\epsilon_1$  y  $\epsilon_2$  las emisividades corregidas de las superficies que rodean el hueco.

**Tabla F.1: coeficiente de radiación para una superficie negra**

Temperatura	$H_{r0}$ en W/m <sup>2</sup> K
-10	4,1
0	4,6
10	5,1
20	5,7
30	6,3



## Apéndice G Condensaciones

### G.1 Condiciones para el cálculo de condensaciones

#### G.1.1 Condiciones exteriores

- 1 Se tomarán como temperatura exterior y humedad relativa exterior los valores medios mensuales de la localidad donde se ubique el edificio.
- 2 Para las capitales de provincia, los valores que se usarán serán los contenidos en la tabla G.1.
- 3 En el caso de localidades que no sean capitales de provincia y que no dispongan de registros climáticos contrastados, se supondrá que la temperatura exterior es igual a la de la capital de provincia correspondiente minorada en 1 °C por cada 100 m de diferencia de altura entre ambas localidades. La humedad relativa para dichas localidades se calculará suponiendo que su humedad absoluta es igual a la de su capital de provincia.
- 4 El procedimiento a seguir para el cálculo de la humedad relativa de una cierta localidad a partir de los datos de su capital de provincia es el siguiente:
  - a) cálculo de la presión de saturación de la capital de provincia  $P_{\text{sat}}$  en [Pa], a partir de su temperatura exterior para el mes de cálculo en [°C], según el apartado G.3.1
  - b) cálculo de la presión de vapor de la capital de provincia  $P_e$  en [Pa], mediante la expresión:
$$P_e = \phi_e \cdot P_{\text{sat}}(\theta_e) \quad (\text{G.1})$$
siendo  
 $\phi_e$  la humedad relativa exterior para la capital de provincia y el mes de cálculo [en tanto por 1].
  - c) cálculo de la presión de saturación de la localidad  $P_{\text{sat,loc}}$  en [Pa], según el apartado G.3.1, siendo ahora  $\theta$  la temperatura exterior para la localidad y el mes de cálculo en [°C].
  - d) cálculo de la humedad relativa para dicha localidad y mes, mediante:
$$\phi_{e,loc} = P_e / P_{\text{sat,loc}}(\theta_{e,loc}) \quad (\text{G.2})$$
- 5 Si la localidad se encuentra a menor altura que la de referencia se tomará para dicha localidad la misma temperatura y humedad que la que corresponde a la capital de provincia.

Tabla G.2 Datos climáticos mensuales de capitales de provincia, T en °C y HR en %

Localidad		Ene	Feb	Mar	Abr	May	Jun	Jul	Ago	Sep	Oct	Nov	Dic
<b>Albacete</b>	T <sub>med</sub>	5,0	6,3	8,5	10,9	15,3	20,0	24,0	23,7	20,0	14,1	8,5	5,3
	HR <sub>med</sub>	78	70	62	60	54	50	44	50	58	70	77	79
<b>Alicante</b>	T <sub>med</sub>	11,6	12,4	13,8	15,7	18,6	22,2	25,0	25,5	23,2	19,1	15,0	12,1
	HR <sub>med</sub>	67	65	63	65	65	65	64	68	69	70	69	68
<b>Almería</b>	T <sub>med</sub>	12,4	13,0	14,4	16,1	18,7	22,3	25,5	26,0	24,1	20,1	16,2	13,3
	HR <sub>med</sub>	70	68	66	65	67	65	64	66	66	69	70	69
<b>Ávila</b>	T <sub>med</sub>	3,1	4,0	5,6	7,6	11,5	16,0	19,9	19,4	16,5	11,2	6,0	3,4
	HR <sub>med</sub>	75	70	62	61	55	50	39	40	50	65	73	77
<b>Badajoz</b>	T <sub>med</sub>	8,7	10,1	12,0	14,2	17,9	22,3	25,3	25,0	22,6	17,4	12,1	9,0
	HR <sub>med</sub>	80	76	69	66	60	55	50	50	57	68	77	82
<b>Barcelona</b>	T <sub>med</sub>	8,8	9,5	11,1	12,8	16,0	19,7	22,9	23,0	21,0	17,1	12,5	9,6
	HR <sub>med</sub>	73	70	70	70	72	70	69	72	74	74	74	71
<b>Bilbao</b>	T <sub>med</sub>	8,9	9,6	10,4	11,8	14,6	17,4	19,7	19,8	18,8	16,0	11,8	9,5
	HR <sub>med</sub>	73	70	70	72	71	72	73	75	74	74	74	74
<b>Burgos</b>	T <sub>med</sub>	2,6	3,9	5,7	7,6	11,2	15,0	18,4	18,3	15,8	11,1	5,8	3,2
	HR <sub>med</sub>	86	80	73	72	69	67	61	62	67	76	83	86
<b>Caceres</b>	T <sub>med</sub>	7,8	9,3	11,7	13,0	16,6	22,3	26,1	25,4	23,6	17,4	12,0	8,8
	HR <sub>med</sub>	55	53	60	63	65	76	76	76	78	74	65	57
<b>Cádiz</b>	T <sub>med</sub>	12,8	13,5	14,7	16,2	18,7	21,5	24,0	24,5	23,5	20,1	16,1	13,3
	HR <sub>med</sub>	77	75	70	71	71	70	69	69	70	73	76	77
<b>Castellón</b>	T <sub>med</sub>	10,1	11,1	12,7	14,2	17,2	21,3	24,1	24,5	22,3	18,3	13,5	11,2
	HR <sub>med</sub>	68	66	64	66	67	66	66	69	71	71	73	69
<b>Ceuta</b>	T <sub>med</sub>	11,5	11,6	12,6	13,9	16,3	18,8	21,7	22,2	20,2	17,7	14,1	12,1
	HR <sub>med</sub>	87	87	88	87	87	87	87	87	89	89	88	88
<b>Ciudad Real</b>	T <sub>med</sub>	5,7	7,2	9,6	11,9	16,0	20,8	25,0	24,7	21,0	14,8	9,1	5,9
	HR <sub>med</sub>	80	74	66	65	59	54	47	48	57	68	78	82
<b>Córdoba</b>	T <sub>med</sub>	9,5	10,9	13,1	15,2	19,2	23,1	26,9	26,7	23,7	18,4	12,9	9,7
	HR <sub>med</sub>	80	75	67	65	58	53	46	49	55	67	76	80
<b>A Coruña</b>	T <sub>med</sub>	10,2	10,5	11,3	12,1	14,1	16,4	18,4	18,9	18,1	15,7	12,7	10,9
	HR <sub>med</sub>	77	76	74	76	78	79	79	79	79	79	79	78
<b>Cuenca</b>	T <sub>med</sub>	4,2	5,2	7,4	9,6	13,6	18,2	22,4	22,1	18,6	12,9	7,6	4,8
	HR <sub>med</sub>	78	73	64	62	58	54	44	46	56	68	76	79
<b>Girona</b>	T <sub>med</sub>	6,8	7,9	9,8	11,6	15,4	19,4	22,8	22,4	19,9	15,2	10,2	7,7
	HR <sub>med</sub>	77	73	71	71	70	67	62	68	72	76	77	75
<b>Granada</b>	T <sub>med</sub>	6,5	8,4	10,5	12,4	16,3	21,1	24,3	24,1	21,1	15,4	10,6	7,4
	HR <sub>med</sub>	76	71	64	61	56	49	42	42	53	62	73	77
<b>Guadalajara</b>	T <sub>med</sub>	5,5	6,8	8,8	11,6	15,3	19,8	23,5	22,8	19,5	14,1	9,0	5,9
	HR <sub>med</sub>	80	76	69	68	67	62	53	54	61	72	79	81
<b>Huelva</b>	T <sub>med</sub>	12,2	12,8	14,4	16,5	19,2	22,2	25,3	25,7	23,7	20,0	15,4	12,5
	HR <sub>med</sub>	76	72	66	63	60	59	54	54	60	67	72	75
<b>Huesca</b>	T <sub>med</sub>	4,7	6,7	9,0	11,3	15,3	19,5	23,3	22,7	19,7	14,6	8,7	5,3
	HR <sub>med</sub>	80	73	64	63	60	56	48	53	61	70	78	81
<b>Jaén</b>	T <sub>med</sub>	8,7	9,9	12,0	14,3	18,5	23,1	27,2	27,1	23,6	17,6	12,2	8,7
	HR <sub>med</sub>	77	72	67	64	59	53	44	45	55	67	75	77
<b>León</b>	T <sub>med</sub>	3,1	4,4	6,6	8,6	12,1	16,4	19,7	19,1	16,7	11,7	6,8	3,8
	HR <sub>med</sub>	81	75	66	63	60	57	52	53	60	72	78	81
<b>Lleida</b>	T <sub>med</sub>	5,5	7,8	10,3	13,0	17,1	21,2	24,6	24,0	21,1	15,7	9,2	5,8
	HR <sub>med</sub>	81	69	61	56	55	54	47	54	62	70	77	82
<b>Logroño</b>	T <sub>med</sub>	5,8	7,3	9,4	11,5	15,1	19,0	22,2	21,8	19,2	14,4	9,1	6,3
	HR <sub>med</sub>	75	68	62	61	59	56	55	56	61	69	73	76
<b>Lugo</b>	T <sub>med</sub>	5,8	6,5	7,8	9,5	11,7	14,9	17,2	17,5	16,0	12,5	8,6	6,3
	HR <sub>med</sub>	85	81	77	77	76	76	75	75	77	82	84	85

Localidad		Ene	Feb	Mar	Abr	May	Jun	Jul	Ago	Sep	Oct	Nov	Dic
Madrid	T <sub>med</sub>	6,2	7,4	9,9	12,2	16,0	20,7	24,4	23,9	20,5	14,7	9,4	6,4
	HR <sub>med</sub>	71	66	56	55	51	46	37	39	50	63	70	73
Málaga	T <sub>med</sub>	12,2	12,8	14,0	15,8	18,7	22,1	24,7	25,3	23,1	19,1	15,1	12,6
	HR <sub>med</sub>	71	70	66	65	61	59	60	63	65	70	72	72
Melilla	T <sub>med</sub>	13,2	13,8	14,6	15,9	18,3	21,5	24,4	25,3	23,5	20,0	16,6	14,1
	HR <sub>med</sub>	72	72	71	70	69	68	67	68	72	75	74	73
Murcia	T <sub>med</sub>	10,6	11,4	12,6	14,5	17,4	21,0	23,9	24,6	22,5	18,7	14,3	11,3
	HR <sub>med</sub>	72	69	69	68	70	71	72	74	73	73	73	73
Ourense	T <sub>med</sub>	7,4	9,3	10,7	12,4	15,3	19,3	21,9	21,7	19,8	15,0	10,6	8,2
	HR <sub>med</sub>	83	75	69	70	67	64	61	62	64	73	83	84
Oviedo	T <sub>med</sub>	7,5	8,5	9,5	10,3	12,8	15,8	18,0	18,3	17,4	14,0	10,4	8,7
	HR <sub>med</sub>	77	75	74	77	79	80	80	80	78	78	78	76
Palencia	T <sub>med</sub>	4,1	5,6	7,5	9,5	13,0	17,2	20,7	20,3	17,9	13,0	7,6	4,4
	HR <sub>med</sub>	84	77	71	70	67	64	58	59	63	73	80	85
Palma de Mallorca	T <sub>med</sub>	11,6	11,8	12,9	14,7	17,6	21,8	24,6	25,3	23,5	20,0	15,6	13,0
	HR <sub>med</sub>	71	69	68	67	69	69	67	71	73	72	72	71
Palmas, Las	T <sub>med</sub>	17,5	17,6	18,3	18,7	19,9	21,4	23,2	24,0	23,9	22,5	20,4	18,3
	HR <sub>med</sub>	68	67	65	66	65	67	66	67	69	70	70	68
Pamplona	T <sub>med</sub>	4,5	6,5	8,0	9,9	13,3	17,3	20,5	20,3	18,2	13,7	8,3	5,7
	HR <sub>med</sub>	80	73	68	66	66	62	58	61	61	68	76	79
Pontevedra	T <sub>med</sub>	9,9	10,7	11,9	13,6	15,4	18,8	20,7	20,5	19,1	16,1	12,6	10,3
	HR <sub>med</sub>	74	73	69	67	68	66	65	65	69	72	73	74
S ,Sebastian	T <sub>med</sub>	7,9	8,5	9,4	10,7	13,5	16,1	18,4	18,7	18,0	15,2	10,9	8,6
	HR <sub>med</sub>	76	74	74	79	79	82	82	83	79	76	76	76
Salamanca	T <sub>med</sub>	3,7	5,3	7,3	9,6	13,4	17,8	21,0	20,3	17,5	12,3	7,0	4,1
	HR <sub>med</sub>	85	78	69	66	62	58	50	53	62	74	82	86
Santa Cruz de Tenerife	T <sub>med</sub>	17,9	18,0	18,6	19,1	20,5	22,2	24,6	25,1	24,4	22,4	20,7	18,8
	HR <sub>med</sub>	66	66	62	61	60	59	56	58	63	65	67	66
Santander	T <sub>med</sub>	9,7	10,3	10,8	11,9	14,3	17,0	19,3	19,5	18,5	16,1	12,5	10,5
	HR <sub>med</sub>	71	71	71	74	75	77	77	78	77	75	73	72
Segovia	T <sub>med</sub>	4,1	5,2	7,1	9,1	13,1	17,7	21,6	21,2	17,9	12,6	7,3	4,3
	HR <sub>med</sub>	75	71	65	65	61	55	47	49	55	65	73	78
Sevilla	T <sub>med</sub>	10,7	11,9	14,0	16,0	19,6	23,4	26,8	26,8	24,4	19,5	14,3	11,1
	HR <sub>med</sub>	79	75	68	65	59	56	51	52	58	67	76	79
Soria	T <sub>med</sub>	2,9	4,0	5,8	8,0	11,8	16,1	19,9	19,5	16,5	11,3	6,1	3,4
	HR <sub>med</sub>	77	73	68	67	64	60	53	54	60	70	76	78
Tarragona	T <sub>med</sub>	10,0	11,3	13,1	15,3	18,4	22,2	25,3	25,3	22,7	18,4	13,5	10,7
	HR <sub>med</sub>	66	63	59	59	61	60	59	62	67	70	68	66
Teruel	T <sub>med</sub>	3,8	4,8	6,8	9,3	12,6	17,5	21,3	20,6	17,9	12,1	7,0	4,5
	HR <sub>med</sub>	72	67	60	60	60	55	50	54	59	66	71	76
Toledo	T <sub>med</sub>	6,1	8,1	10,9	12,8	16,8	22,5	26,5	25,7	22,6	16,2	10,7	7,1
	HR <sub>med</sub>	78	72	59	62	55	47	43	45	54	68	77	81
Valencia	T <sub>med</sub>	10,4	11,4	12,6	14,5	17,4	21,1	24,0	24,5	22,3	18,3	13,7	10,9
	HR <sub>med</sub>	63	61	60	62	64	66	67	69	68	67	66	64
Valladolid	T <sub>med</sub>	4,1	6,1	8,1	9,9	13,3	18,0	21,5	21,3	18,6	12,9	7,6	4,8
	HR <sub>med</sub>	82	72	62	61	57	52	44	46	53	67	77	83
Vitoria	T <sub>med</sub>	4,6	6,0	7,2	9,2	12,4	15,6	18,3	18,5	16,5	12,7	7,5	5,0
	HR <sub>med</sub>	83	78	72	71	71	71	69	70	70	74	81	83
Zamora	T <sub>med</sub>	4,3	6,3	8,3	10,5	14,0	18,5	21,8	21,3	18,7	13,4	8,1	4,9
	HR <sub>med</sub>	83	75	65	63	59	54	47	50	58	70	79	83
Zaragoza	T <sub>med</sub>	6,2	8,0	10,3	12,8	16,8	21,0	24,3	23,8	20,7	15,4	9,7	6,5
	HR <sub>med</sub>	76	69	60	59	55	52	48	54	61	70	75	77



## G.1.2 Condiciones interiores

### G.1.2.1 Para el cálculo de condensaciones superficiales

- 1 Se tomará una temperatura del ambiente interior igual a 20 °C para el mes de enero.
- 2 En caso de conocer el ritmo de producción de la humedad interior, y la tasa de renovación de aire, se podrá calcular la humedad relativa interior del mes de enero mediante el método descrito en el apartado G.3.2.
- 3 Si se dispone del dato de humedad relativa interior y ésta se mantiene constante, debido por ejemplo a un sistema de climatización, se podrá utilizar dicho dato en el cálculo añadiéndole 0,05 como margen de seguridad.

### G.1.2.2 Para el cálculo de condensaciones intersticiales

- 1 En ausencia de datos más precisos, se tomará una temperatura del ambiente interior igual a 20 °C para todos los meses del año, y una humedad relativa del ambiente interior en función de la clase de higrometría del espacio:
  - a) clase de higrometría 5: 70%
  - b) clase de higrometría 4: 62%
  - c) clase de higrometría 3 o inferior: 55%
- 2 En caso de conocer el ritmo de producción de la humedad interior, y la tasa de renovación de aire, se podrá calcular la humedad relativa interior para cada mes del año mediante el método descrito en el apartado G.3.2.
- 3 Si se disponen de los datos temperatura interior y de humedad relativa interior, se podrán utilizar dichos datos en el cálculo añadiéndole 0,05 a la humedad relativa como margen de seguridad.

## G.2 Comprobación de las condensaciones

### G.2.1 Condensaciones superficiales

#### G.2.1.1 Factor de temperatura de la superficie interior de un cerramiento

- 1 El factor de temperatura de la superficie interior  $f_{Rsi}$ , para cada *cerramiento*, *partición interior*, o *puentes térmicos* integrados en los *cerramientos*, se calculará a partir de su transmitancia térmica mediante la siguiente ecuación:

$$f_{Rsi} = 1 - U \cdot 0,25 \quad (G.6)$$

siendo

U la transmitancia térmica del *cerramiento*, *partición interior*, o *punto térmico* integrado en el cerramiento calculada por el procedimiento descrito en el apartado E.1 [W/m<sup>2</sup> K].

- 2 El factor de temperatura de la superficie interior  $f_{Rsi}$  para los *puentes térmicos* formados por encuentros de *cerramientos* se calcularán aplicando los métodos descritos en las normas UNE EN ISO 10 211-1:1995 y UNE EN ISO 10 211-2:2002. Se podrán tomar por defecto los valores recogidos en Documentos Reconocidos.

#### G.2.1.2 Factor de temperatura de la superficie interior mínimo

- 1 El factor de temperatura de la superficie interior mínimo aceptable  $f_{Rsi,min}$  de un *punto térmico*, *cerramiento* o *partición interior* se podrá calcular a partir de la siguiente expresión:

$$f_{Rsi,min} = \frac{\theta_{si,min} - \theta_e}{20 - \theta_e} \quad (G.3)$$

siendo

- $\theta_e$  la temperatura exterior de la localidad en el mes de enero definida en el apartado G.1.1 [°C];
- $\theta_{si,min}$  la temperatura superficial interior mínima aceptable obtenida de la siguiente expresión [°C]:

$$\theta_{si,min} = \frac{237.3 \log_e \left( \frac{P_{sat}}{610.5} \right)}{17.269 - \log_e \left( \frac{P_{sat}}{610.5} \right)} \quad (G.4)$$

donde

$P_{sat}$  es la presión de saturación máxima aceptable en la superficie obtenida de la siguiente expresión [Pa]:

$$P_{sat} = \frac{P_i}{0.8} \quad (G.5)$$

donde

$P_i$  es la presión del vapor interior obtenida de la siguiente expresión [Pa].

$$P_i = \phi_i \cdot 2337 \quad (G.6)$$

donde

$\phi_i$  es la humedad relativa interior definida en el apartado G.1.2.1 [en tanto por 1].

## G.2.2 Condensaciones intersticiales

### G.2.2.1 Distribución de temperatura

- 1 La distribución de temperaturas a lo largo del espesor de un cerramiento formado por varias capas depende de las temperaturas del aire a ambos lados de la misma, así como de las resistencias térmicas superficiales interior  $R_{si}$  y exterior  $R_{se}$ , y de las resistencias térmicas de cada capa ( $R_1, R_2, R_3, \dots, R_n$ ).
- 2 El procedimiento a seguir para el cálculo de la distribución de temperaturas es el siguiente:
  - a) cálculo de la resistencia térmica total del elemento constructivo mediante la expresión (E.2).
  - b) cálculo de la temperatura superficial exterior  $\theta_{se}$  :

$$\theta_{se} = \theta_e + \frac{R_{se}}{R_T} \cdot (\theta_i - \theta_e) \quad (G.7)$$

siendo

$\theta_e$  la temperatura exterior de la localidad en la que se ubica el edificio según G.1.1 correspondiente a la temperatura media del mes de enero [°C];

$\theta_i$  la temperatura interior definida en el apartado G.1.2.2 [°C];

$R_T$  la resistencia térmica total del componente constructivo obtenido mediante la expresión (E.2) [m<sup>2</sup> K/W];

$R_{se}$  la resistencia térmica superficial correspondiente al aire exterior, tomada de la tabla E.1 de acuerdo a la posición del elemento constructivo, dirección del flujo de calor y su situación en el edificio [m<sup>2</sup> K/W].

- c) cálculo de la temperatura en cada una de las capas que componen el elemento constructivo según las expresiones siguientes:

$$\theta_1 = \theta_{se} + \frac{R_1}{R_T} \cdot (\theta_i - \theta_e)$$

$$\theta_2 = \theta_1 + \frac{R_2}{R_T} \cdot (\theta_i - \theta_e)$$

...

$$\theta_n = \theta_{n-1} + \frac{R_n}{R_T} \cdot (\theta_i - \theta_e) \quad (H.8)$$

siendo

- $\theta_{se}$  la temperatura superficial exterior [°C];
- $\theta_e$  la temperatura exterior de la localidad en la que se ubica el edificio obtenida del apartado G.1.1 correspondiente a la temperatura media del mes de enero [°C];
- $\theta_i$  la temperatura interior definida en el apartado G.1.2.2 [°C];
- $\theta_1 \dots \theta_{n-1}$  la temperatura en cada capa [°C].
- $R_1, R_2 \dots R_n$  las resistencias térmicas de cada capa definidas según la expresión (E.3) [m<sup>2</sup>K/W];
- $R_T$  la resistencia térmica total del componente constructivo, calculada mediante la expresión (E.2) [m<sup>2</sup> K/ W];

d) cálculo de la temperatura superficial interior  $\theta_{si}$ :

$$\theta_{si} = \theta_n + \frac{R_{si}}{R_T} \cdot (\theta_i - \theta_e) \quad (G.9)$$

siendo

- $\theta_e$  la temperatura exterior de la localidad en la que se ubica el edificio obtenida del apartado G.1.1 correspondiente a la temperatura media del mes de enero [°C];
- $\theta_i$  la temperatura interior definida en el apartado G.1.2.2 [°C];
- $\theta_n$  la temperatura en la capa n [°C];
- $R_{si}$  la resistencia térmica superficial correspondiente al aire interior, tomada de la tabla E.1 de acuerdo a la posición del elemento constructivo, dirección del flujo de calor y su situación en el edificio [m<sup>2</sup> K/W].
- $R_T$  la resistencia térmica total del componente constructivo calculada mediante la expresión (E.2) [m<sup>2</sup> K/ W];

3 Se considera que la distribución de temperaturas en cada capa es lineal.

### G.2.2.2 Distribución de la presión de vapor de saturación

Se determinará la distribución de la presión de vapor de saturación a lo largo de un muro formado por varias capas, a partir de la distribución de temperaturas obtenida anteriormente, mediante las expresiones indicadas en el apartado G.3.1.

### G.2.2.3 Distribución de presión de vapor

1 La distribución de presión de vapor a través del cerramiento se calculará mediante las siguientes expresiones:

$$P_1 = P_e + \frac{S_{d1}}{\sum S_{dn}} \cdot (P_i - P_e)$$

$$P_2 = P_1 + \frac{S_{d2}}{\sum S_{dn}} \cdot (P_i - P_e)$$

$$P_n = P_{n-1} + \frac{S_{d(n-1)}}{\sum S_{dn}} \cdot (P_i - P_e) \quad (G.10)$$

siendo

- $P_i$  la presión de vapor del aire interior [Pa];
- $P_e$  la presión de vapor del aire exterior [Pa];
- $P_1 \dots P_{n-1}$  la presión de vapor en cada capa n [Pa];
- $S_{d1} \dots S_{d(n-1)}$  el espesor de aire equivalente de cada capa frente a la difusión del vapor de agua, calculado mediante la siguiente expresión [m];

$$S_{dn} = e_n \cdot \mu_n \quad (G.11)$$

donde

- $\mu_n$  es el factor de resistencia a la difusión del vapor de agua de cada capa, calculado a partir de valores térmicos declarados según la norma UNE EN ISO 10 456: 2001 o tomado de Documentos Reconocidos;
- $e_n$  es el espesor de la capa n [m].

- La distribución de presiones de vapor a través del cerramiento se puede representar gráficamente mediante una línea recta que una el valor de  $P_i$  con  $P_e$ , dibujado sobre la sección del cerramiento utilizando los espesores de capa equivalentes a la difusión de vapor de agua,  $S_{dn}$  (véase figura G.1)
- Para el cálculo analítico de  $P_i$  y de  $P_e$ , en función de la temperatura y de la humedad relativa, se utilizará la siguiente expresión:

$$P_i = \phi_i \cdot P_{\text{sat}}(\theta_i) \quad (\text{G.12})$$

$$P_e = \phi_e \cdot P_{\text{sat}}(\theta_e) \quad (\text{G.13})$$

siendo

- $\phi_i$  la humedad relativa del ambiente interior definida en el apartado G.1.2.2 [en tanto por 1];
- $\phi_e$  la humedad relativa del ambiente exterior definida en el apartado G.1.1 [en tanto por 1].

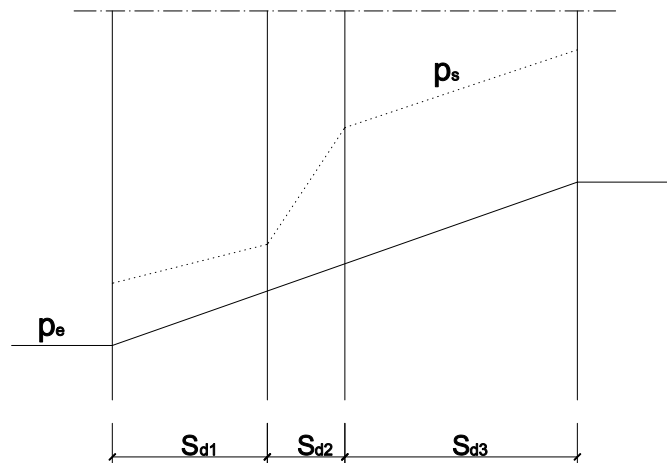


Figura G.1 Distribución de presiones de vapor de saturación y presiones de vapor en un elemento multicapa del edificio dibujada frente a la resistencia a presión de vapor de cada capa.

### G.3 Relaciones psicrométricas

#### G.3.1 Cálculo de la presión de saturación de vapor

- La presión de vapor de saturación se calculará en función de la temperatura, a partir de las siguientes ecuaciones:

a) Si la temperatura ( $\theta$ ) es mayor o igual a 0 °C:  $P_{\text{sat}} = 610,5 \cdot e^{\frac{17,269 \cdot \theta}{237,3 + \theta}}$  (G.14)

b) Si la temperatura ( $\theta$ ) es menor que 0 °C:  $P_{\text{sat}} = 610,5 \cdot e^{\frac{21,875 \cdot \theta}{265,5 + \theta}}$  (G.15)

#### G.3.2 Cálculo de la humedad relativa interior

- En caso de conocer el ritmo de producción de la humedad interior G y la tasa de renovación de aire n, se podrá calcular la humedad relativa interior mediante el procedimiento que se describe a continuación.

- 2 La humedad relativa interior  $\phi_i$  (%) para la localidad donde se ubique el edificio y el mes de cálculo se obtendrá mediante la siguiente expresión:

$$\phi_i = \frac{100 \cdot P_i}{P_{\text{sat}}(\theta_{si})} \quad (\text{G.16})$$

siendo

$P_{\text{sat}}(\theta_{si})$  la presión de saturación correspondiente a la temperatura superficial interior obtenida según la ecuación (H.14) [Pa];

$P_i$  la presión de vapor interior calculada mediante la siguiente expresión [Pa]:

$$P_i = P_e + \Delta p \quad (\text{G.17})$$

donde

$P_e$  es la presión de vapor exterior calculada según la ecuación (H.13) [Pa];

$\Delta p$  es el exceso de presión de vapor interior del local calculado mediante la siguiente ecuación [Pa]:

$$\Delta p = \frac{\Delta v \cdot R_v \cdot (T_i + T_e)}{2} \quad (\text{G.18})$$

donde

$R_v$  es la constante de gas para el agua = 462 [Pa m<sup>3</sup> / (K kg)];

$T_i$  es la temperatura interior [K];

$T_e$  es la temperatura exterior para la localidad y el mes de cálculo [K];

$\Delta v$  es el exceso de humedad interior obtenida mediante la siguiente expresión [kg/m<sup>3</sup>]:

$$\Delta v = \frac{G}{n \cdot V} \quad (\text{G.19})$$

donde

$G$  es el ritmo de producción de la humedad interior [kg/h];

$n$  es la tasa de renovación de aire [h<sup>-1</sup>];

$V$  es el volumen de aire del local [m<sup>3</sup>].

## Apéndice H Fichas justificativas de la opción simplificada

### FICHA 1 Cálculo de los parámetros característicos medios

<b>ZONA CLIMÁTICA</b> <input style="width: 50px; height: 15px;" type="text"/>	<b>Zona de baja carga interna</b> <input type="checkbox"/>	<b>Zona de alta carga interna</b> <input type="checkbox"/>
---	--	--

<b>MUROS (<math>U_{Mm}</math>) y (<math>U_{Tm}</math>)</b>				
Tipos	A (m <sup>2</sup> )	U (W/m <sup>2</sup> °K)	A · U (W/°K)	Resultados
N				ΣA= <input style="width: 40px;" type="text"/>
				ΣA · U= <input style="width: 40px;" type="text"/>
				$U_{Mm} = \Sigma A \cdot U / \Sigma A =$ <input style="width: 40px;" type="text"/>
E				ΣA= <input style="width: 40px;" type="text"/>
				ΣA · U= <input style="width: 40px;" type="text"/>
				$U_{Mm} = \Sigma A \cdot U / \Sigma A =$ <input style="width: 40px;" type="text"/>
O				ΣA= <input style="width: 40px;" type="text"/>
				ΣA · U= <input style="width: 40px;" type="text"/>
				$U_{Mm} = \Sigma A \cdot U / \Sigma A =$ <input style="width: 40px;" type="text"/>
S				ΣA= <input style="width: 40px;" type="text"/>
				ΣA · U= <input style="width: 40px;" type="text"/>
				$U_{Mm} = \Sigma A \cdot U / \Sigma A =$ <input style="width: 40px;" type="text"/>
SE				ΣA= <input style="width: 40px;" type="text"/>
				ΣA · U= <input style="width: 40px;" type="text"/>
				$U_{Mm} = \Sigma A \cdot U / \Sigma A =$ <input style="width: 40px;" type="text"/>
SO				ΣA= <input style="width: 40px;" type="text"/>
				ΣA · U= <input style="width: 40px;" type="text"/>
				$U_{Mm} = \Sigma A \cdot U / \Sigma A =$ <input style="width: 40px;" type="text"/>
C-TER				ΣA= <input style="width: 40px;" type="text"/>
				ΣA · U= <input style="width: 40px;" type="text"/>
				$U_{Tm} = \Sigma A \cdot U / \Sigma A =$ <input style="width: 40px;" type="text"/>

<b>SUELOS (<math>U_{Sm}</math>)</b>				
Tipos	A (m <sup>2</sup> )	U (W/m <sup>2</sup> °K)	A · U (W/°K)	Resultados
				ΣA= <input style="width: 40px;" type="text"/>
				ΣA · U= <input style="width: 40px;" type="text"/>
				$U_{Sm} = \Sigma A \cdot U / \Sigma A =$ <input style="width: 40px;" type="text"/>

<b>CUBIERTAS Y LUCERNARIOS (<math>U_{cm}</math>, <math>F_{Lm}</math>)</b>				
Tipos	A (m <sup>2</sup> )	U (W/m <sup>2</sup> °K)	A · U (W/°K)	Resultados
				ΣA= <input style="width: 40px;" type="text"/>
				ΣA · U= <input style="width: 40px;" type="text"/>
				$U_{cm} = \Sigma A \cdot U / \Sigma A =$ <input style="width: 40px;" type="text"/>

Tipos	A (m <sup>2</sup> )	F	A · F (m <sup>2</sup> )	Resultados	Tipos
				ΣA= <input style="width: 40px;" type="text"/>	
				ΣA · F= <input style="width: 40px;" type="text"/>	
				$F_{Hm} = \Sigma A \cdot F / \Sigma A =$ <input style="width: 40px;" type="text"/>	

<b>ZONA CLIMÁTICA</b> <input style="width: 50px; height: 15px;" type="text"/>	<b>Zona de baja carga interna</b> <input type="checkbox"/>	<b>Zona de alta carga interna</b> <input type="checkbox"/>
---	--	--

<b>HUECOS (<math>U_{Hm}</math>, <math>F_{Hm}</math>)</b>								
	Tipos	A (m <sup>2</sup> )	U (W/m <sup>2</sup> °K)	A · U (W/°K)	Resultados			
<b>N</b>					$\Sigma A =$			
					$\Sigma A \cdot U =$			
					$U_{Hm} = \Sigma A \cdot U / \Sigma A =$			
	Tipos	A (m <sup>2</sup> )	U	F	A · U	A · F (m <sup>2</sup> )	Resultados	Tipos
<b>E</b>							$\Sigma A =$	
							$\Sigma A \cdot U =$	
							$\Sigma A \cdot F =$	
							$U_{Hm} = \Sigma A \cdot U / \Sigma A =$	
							$F_{Hm} = \Sigma A \cdot F / \Sigma A =$	
<b>O</b>							$\Sigma A =$	
							$\Sigma A \cdot U =$	
							$\Sigma A \cdot F =$	
							$U_{Hm} = \Sigma A \cdot U / \Sigma A =$	
							$F_{Hm} = \Sigma A \cdot F / \Sigma A =$	
<b>S</b>							$\Sigma A =$	
							$\Sigma A \cdot U =$	
							$\Sigma A \cdot F =$	
							$U_{Hm} = \Sigma A \cdot U / \Sigma A =$	
							$F_{Hm} = \Sigma A \cdot F / \Sigma A =$	
<b>SE</b>							$\Sigma A =$	
							$\Sigma A \cdot U =$	
							$\Sigma A \cdot F =$	
							$U_{Hm} = \Sigma A \cdot U / \Sigma A =$	
							$F_{Hm} = \Sigma A \cdot F / \Sigma A =$	
<b>SO</b>							$\Sigma A =$	
							$\Sigma A \cdot U =$	
							$\Sigma A \cdot F =$	
							$U_{Hm} = \Sigma A \cdot U / \Sigma A =$	
							$F_{Hm} = \Sigma A \cdot F / \Sigma A =$	

**FICHA 2 CONFORMIDAD- Demanda energética**

<b>ZONA CLIMÁTICA</b> <span style="border: 1px dashed black; display: inline-block; width: 50px; height: 15px;"></span>	<b>Zona de baja carga interna</b> <input type="checkbox"/>	<b>Zona de alta carga interna</b> <input type="checkbox"/>
---	--	--

<b>Cerramientos y particiones interiores de la envolvente térmica</b>	$U_{\max(\text{proyecto})}^{(1)}$	$U_{\max}^{(2)}$
Muros de fachada	}	≤
Primer metro del perímetro de suelos apoyados y muros en contacto con el terreno		
Particiones interiores en contacto con espacios no habitables		
Suelos	}	≤
Cubiertas	}	≤
Vidrios de huecos y lucernarios	}	≤
Marcos de huecos y lucernarios		
Medianerías		
Particiones interiores (edificios de viviendas) <sup>(3)</sup>	}	≤ <span style="border: 1px dashed black; padding: 2px;">1,2 W/m<sup>2</sup>K</span>

<b>MUROS DE FACHADA</b>	
$U_{Mm}^{(4)}$	$U_{Mlim}^{(5)}$
N	}
E	
O	
S	
SE	
SO	

<b>HUECOS Y LUCERNARIOS</b>			
$U_{Hm}^{(4)}$	$U_{Hlim}^{(5)}$	$F_{Hm}^{(4)}$	$F_{Hlim}^{(5)}$
}	≤	}	≤
	≤		≤
	≤		≤
	≤		≤
	≤		≤
	≤		≤

<b>CERR. CONTACTO TERRENO</b>	
$U_{Tm}^{(4)}$	$U_{Mlim}^{(5)}$
}	≤

<b>SUELOS</b>	
$U_{Sm}^{(4)}$	$U_{Slim}^{(5)}$
}	≤

<b>CUBIERTAS</b>	
$U_{Cm}^{(4)}$	$U_{Clim}^{(5)}$
}	≤

<b>LUCERNARIOS</b>	
$F_{Lm}$	$F_{Llim}$
}	≤

(1)  $U_{\max(\text{proyecto})}$  corresponde al mayor valor de la transmitancia de los cerramientos o particiones interiores indicados en proyecto.  
 (2)  $U_{\max}$  corresponde a la transmitancia térmica máxima definida en la tabla 2.1 para cada tipo de cerramiento o partición interior.  
 (3) En edificios de viviendas,  $U_{\max(\text{proyecto})}$  de particiones interiores que limiten unidades de uso con un sistema de calefacción previsto desde proyecto con las zonas comunes no calefactadas.  
 (4) Parámetros característicos medios obtenidos en la ficha 1.  
 (5) Valores límite de los parámetros característicos medios definidos en la tabla 2.2.

**FICHA 3 CONFORMIDAD-Condensaciones**

<b>CERRAMIENTOS, PARTICIONES INTERIORES, PUENTES TÉRMICOS</b>										
Tipos	C. superficiales		C. intersticiales							
	$f_{Rsi} \geq f_{Rmin}$		$P_n \leq P_{sat,n}$	Capa 1	Capa 2	Capa 3	Capa 4	Capa 5	Capa 6	Capa 7
	$f_{Rsi}$		$P_{sat,n}$							
	$f_{Rmin}$		$P_n$							
	$f_{Rsi}$		$P_{sat,n}$							
	$f_{Rmin}$		$P_n$							
	$f_{Rsi}$		$P_{sat,n}$							
	$f_{Rmin}$		$P_n$							
	$f_{Rsi}$		$P_{sat,n}$							
	$f_{Rmin}$		$P_n$							
	$f_{Rsi}$		$P_{sat,n}$							
	$f_{Rmin}$		$P_n$							
	$f_{Rsi}$		$P_{sat,n}$							
	$f_{Rmin}$		$P_n$							





## Sección HE 2

# Rendimiento de las instalaciones térmicas

### **Exigencia básica HE 2: Rendimiento de las instalaciones térmicas**

Los *edificios* dispondrán de instalaciones térmicas apropiadas destinadas a proporcionar el *bienestar térmico* de sus ocupantes, regulando el rendimiento de las mismas y de sus equipos. Esta exigencia se desarrolla actualmente en el vigente Reglamento de Instalaciones Térmicas en los Edificios, RITE, y su aplicación quedará definida en el *proyecto* del *edificio*.

## Sección HE 3

# Eficiencia Energética de las Instalaciones de Iluminación

## 1 Generalidades

### 1.1 Ámbito de aplicación

- 1 Esta sección es de aplicación a las instalaciones de iluminación interior en:
  - a) edificios de nueva construcción;
  - b) rehabilitación de edificios existentes con una superficie útil superior a 1000 m<sup>2</sup>, donde se renueve más del 25% de la superficie iluminada.
  - c) reformas de locales comerciales y de edificios de uso administrativo en los que se renueve la instalación de iluminación.
- 2 Se excluyen del ámbito de aplicación:
  - a) edificios y monumentos con valor histórico o arquitectónico reconocido, cuando el cumplimiento de las exigencias de esta sección pudiese alterar de manera inaceptable su carácter o aspecto;
  - b) construcciones provisionales con un plazo previsto de utilización igual o inferior a 2 años;
  - c) instalaciones industriales, talleres y edificios agrícolas no residenciales;
  - d) edificios independientes con una superficie útil total inferior a 50 m<sup>2</sup>;
  - e) interiores de viviendas.
- 3 En los casos excluidos en el punto anterior, en el proyecto se justificarán las soluciones adoptadas, en su caso, para el ahorro de energía en la instalación de iluminación.
- 4 Se excluyen, también, de este ámbito de aplicación los alumbrados de emergencia.

### 1.2 Procedimiento de verificación

- 1 Para la aplicación de esta sección debe seguirse la secuencia de verificaciones que se expone a continuación:
  - a) cálculo del valor de eficiencia energética de la instalación VEEI en cada zona, constatando que no se superan los valores límite consignados en la Tabla 2.1 del apartado 2.1;
  - b) comprobación de la existencia de un sistema de control y, en su caso, de regulación que optimice el aprovechamiento de la luz natural, cumpliendo lo dispuesto en el apartado 2.2;
  - c) verificación de la existencia de un plan de mantenimiento, que cumpla con lo dispuesto en el apartado 5.

### 1.3 Documentación justificativa

- 1 En la memoria del proyecto para cada zona figurarán junto con los cálculos justificativos al menos:
  - a) el índice del local (K) utilizado en el cálculo;
  - b) el número de puntos considerados en el proyecto;
  - c) el factor de mantenimiento (Fm) previsto;
  - d) la iluminancia media horizontal mantenida (Em) obtenida;
  - e) el índice de deslumbramiento unificado (UGR) alcanzado;
  - f) los índices de rendimiento de color (Ra) de las lámparas seleccionadas;
  - g) el valor de eficiencia energética de la instalación (VEEI) resultante en el cálculo.
  - h) las potencias de los conjuntos: lámpara más equipo auxiliar
- 2 Asimismo debe justificarse en la memoria del proyecto para cada zona el sistema de control y regulación que corresponda.

## 2 Caracterización y cuantificación de las exigencias

### 2.1 Valor de Eficiencia Energética de la Instalación

- 1 La eficiencia energética de una instalación de iluminación de una zona, se determinará mediante el valor de eficiencia energética de la instalación VEEI ( $W/m^2$ ) por cada 100 lux mediante la siguiente expresión:

$$VEEI = \frac{P \cdot 100}{S \cdot E_m} \quad (2.1)$$

siendo

P la potencia total instalada en lámparas más los equipos auxiliares [W];

S la superficie iluminada [ $m^2$ ];

$E_m$  la iluminancia media horizontal mantenida [lux]

- 2 Con el fin de establecer los correspondientes valores de eficiencia energética límite, las instalaciones de iluminación se identificarán, según el uso de la zona, dentro de uno de los 2 grupos siguientes:
  - a) Grupo 1: Zonas de no representación o espacios en los que el criterio de diseño, la imagen o el estado anímico que se quiere transmitir al usuario con la iluminación, queda relegado a un segundo plano frente a otros criterios como el nivel de iluminación, el confort visual, la seguridad y la eficiencia energética;
  - b) Grupo 2: Zonas de representación o espacios donde el criterio de diseño, imagen o el estado anímico que se quiere transmitir al usuario con la iluminación, son preponderantes frente a los criterios de eficiencia energética.
- 3 Los valores de eficiencia energética límite en recintos interiores de un edificio se establecen en la tabla 2.1. Estos valores incluyen la iluminación general y la iluminación de acento, pero no las instalaciones de iluminación de escaparates y zonas expositivas.

Tabla 2.1 Valores límite de eficiencia energética de la instalación

grupo	Zonas de actividad diferenciada	VEEI límite
1 zonas de no representación	administrativo en general	3,5
	andenes de estaciones de transporte	3,5
	salas de diagnóstico <sup>(4)</sup>	3,5
	pabellones de exposición o ferias	3,5
	aulas y laboratorios <sup>(2)</sup>	4,0
	habitaciones de hospital <sup>(3)</sup>	4,5
	zonas comunes <sup>(1)</sup>	4,5
	almacenes, archivos, salas técnicas y cocinas	5
	aparcamientos	5
	espacios deportivos <sup>(5)</sup>	5
recintos interiores asimilables a grupo 1 no descritos en la lista anterior	4,5	
2 zonas de representación	administrativo en general	6
	estaciones de transporte <sup>(6)</sup>	6
	supermercados, hipermercados y grandes almacenes	6
	bibliotecas, museos y galerías de arte	6
	zonas comunes en edificios residenciales	7,5
	centros comerciales (excluidas tiendas) <sup>(9)</sup>	8
	hostelería y restauración <sup>(8)</sup>	10
	religioso en general	10
	salones de actos, auditorios y salas de usos múltiples y convenciones, salas de ocio o espectáculo, salas de reuniones y salas de conferencias <sup>(7)</sup>	10
	tiendas y pequeño comercio	10
	zonas comunes <sup>(1)</sup>	10
habitaciones de hoteles, hostales, etc.	12	
recintos interiores asimilables a grupo 2 no descritos en la lista anterior	10	

<sup>(1)</sup> Espacios utilizados por cualquier persona o usuario, como recibidor, vestíbulos, pasillos, escaleras, espacios de tránsito de personas, aseos públicos, etc.

<sup>(2)</sup> Incluye la instalación de iluminación del aula y las pizarras de las aulas de enseñanza, aulas de práctica de ordenador, música, laboratorios de lenguaje, aulas de dibujo técnico, aulas de prácticas y laboratorios, manualidades, talleres de enseñanza y aulas de arte, aulas de preparación y talleres, aulas comunes de estudio y aulas de reunión, aulas clases nocturnas y educación de adultos, salas de lectura, guarderías, salas de juegos de guarderías y sala de manualidades.

<sup>(3)</sup> Incluye la instalación de iluminación interior de la habitación y baño, formada por iluminación general, iluminación de lectura e iluminación para exámenes simples.

<sup>(4)</sup> Incluye la instalación de iluminación general de salas como salas de examen general, salas de emergencia, salas de escaner y radiología, salas de examen ocular y auditivo y salas de tratamiento. Sin embargo quedan excluidos locales como las salas de operación, quirófanos, unidades de cuidados intensivos, dentista, salas de descontaminación, salas de autopsias y mortuorios y otras salas que por su actividad puedan considerarse como salas especiales.

<sup>(5)</sup> Incluye las instalaciones de iluminación del terreno de juego y graderíos de espacios deportivos, tanto para actividades de entrenamiento y competición, pero no se incluye las instalaciones de iluminación necesarias para las retransmisiones televisadas. Los graderíos serán asimilables a zonas comunes del grupo 1

<sup>(6)</sup> Espacios destinados al tránsito de viajeros como recibidor de terminales, salas de llegadas y salidas de pasajeros, salas de recogida de equipajes, áreas de conexión, de ascensores, áreas de mostradores de taquillas, facturación e información, áreas de espera, salas de consigna, etc.

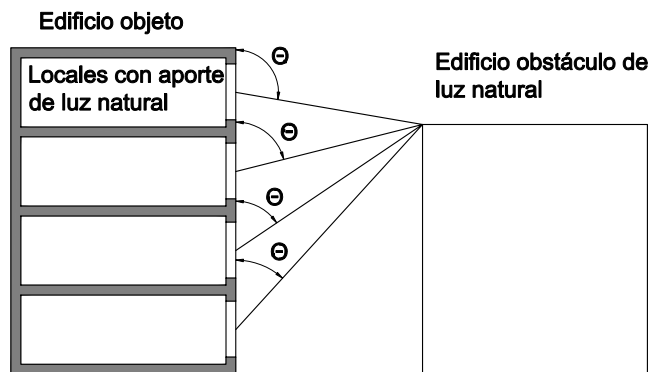
<sup>(7)</sup> Incluye la instalación de iluminación general y de acento. En el caso de cines, teatros, salas de conciertos, etc. se excluye la iluminación con fines de espectáculo, incluyendo la representación y el escenario.

<sup>(8)</sup> Incluye los espacios destinados a las actividades propias del servicio al público como recibidor, recepción, restaurante, bar, comedor, auto-servicio o buffet, pasillos, escaleras, vestuarios, servicios, aseos, etc.

<sup>(9)</sup> Incluye la instalación de iluminación general y de acento de recibidor, recepción, pasillos, escaleras, vestuarios y aseos de los centros comerciales.

## 2.2 Sistemas de control y regulación

- 1 Las instalaciones de iluminación dispondrán, para cada zona, de un sistema de regulación y control con las siguientes condiciones:
  - a) toda zona dispondrá al menos de un sistema de encendido y apagado manual, cuando no disponga de otro sistema de control, no aceptándose los sistemas de encendido y apagado en cuadros eléctricos como único sistema de control. Las zonas de uso esporádico dispondrán de un control de encendido y apagado por sistema de detección de presencia o sistema de temporización;
  - b) se instalarán sistemas de aprovechamiento de la luz natural, que regulen el nivel de iluminación en función del aporte de luz natural, en la primera línea paralela de luminarias situadas a una distancia inferior a 3 metros de la ventana, y en todas las situadas bajo un lucernario, en los siguientes casos:
    - i) en las zonas de los grupos 1 y 2 que cuenten con cerramientos acristalados al exterior, cuando éstas cumplan simultáneamente las siguientes condiciones:



**Figura 2.1**

- que el ángulo  $\theta$  sea superior a  $65^\circ$  ( $\theta > 65^\circ$ ), siendo  $\theta$  el ángulo desde el punto medio del acristalamiento hasta la cota máxima del edificio obstáculo, medido en grados sexagesimales;
- que se cumpla la expresión:  $T(A_w/A) > 0,07$

siendo

T coeficiente de transmisión luminosa del vidrio de la ventana del local en tanto por uno.

$A_w$  área de acristalamiento de la ventana de la zona [ $m^2$ ].

A área total de las superficies interiores del local (suelo + techo + paredes + ventanas) [ $m^2$ ].

- ii) en todas las zonas de los grupos 1 y 2 que cuenten con cerramientos acristalados a patios o atrios, cuando éstas cumplan simultáneamente las siguientes condiciones:
- en el caso de patios no cubiertos cuando éstos tengan una anchura ( $a_i$ ) superior a 2 veces la distancia ( $h_i$ ), siendo  $h_i$  la distancia entre el suelo de la planta donde se encuentre la zona en estudio, y la cubierta del edificio;

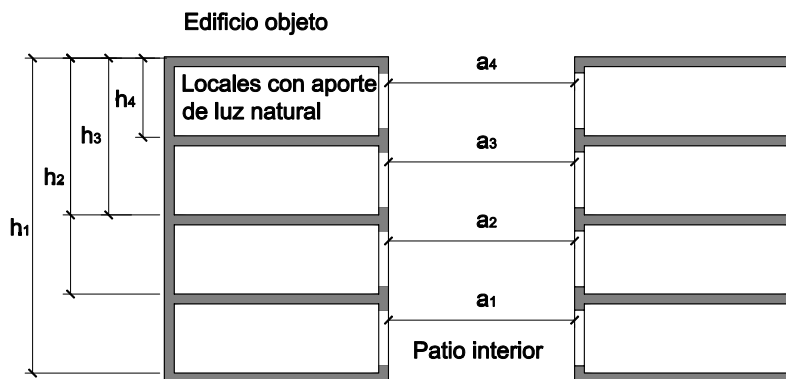


Figura 2.2

En el caso de patios cubiertos por acristalamientos cuando su anchura ( $a_i$ ) sea superior a  $2/T_c$  veces la distancia ( $h_i$ ), siendo  $h_i$  la distancia entre la planta donde se encuentre el local en estudio y la cubierta del edificio, y siendo  $T_c$  el coeficiente de transmisión luminosa del vidrio de cerramiento del patio, expresado en tanto por uno.

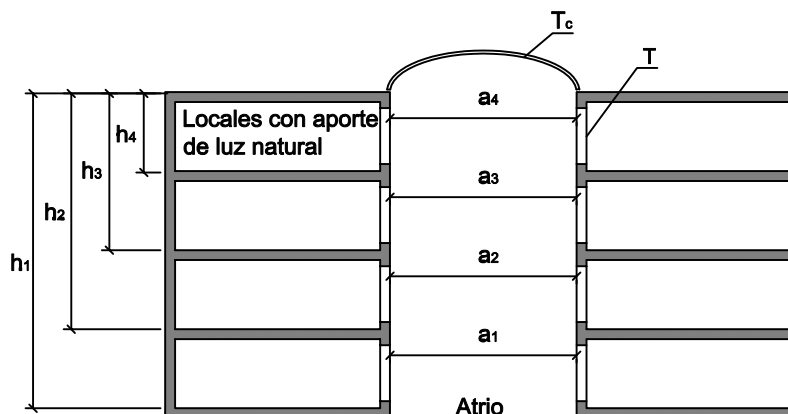


Figura 2.3

- que se cumpla la expresión  $T(A_w/A) > 0,07$  siendo
  - T coeficiente de transmisión luminosa del vidrio de la ventana del local en tanto por uno.
  - $A_w$  área de acristalamiento de la ventana de la zona [ $m^2$ ].
  - A área total de las superficies interiores del local (suelo + techo + paredes + ventanas) [ $m^2$ ].

Quedan excluidas de cumplir las exigencias de los puntos i e ii anteriores, las siguientes zonas de la tabla 2.1:

- zonas comunes en edificios residenciales.
- habitaciones de hospital.
- habitaciones de hoteles, hostales, etc.

- tiendas y pequeño comercio.

## 3 Cálculo

### 3.1 Datos previos

- 1 Para determinar el cálculo y las soluciones luminotécnicas de las instalaciones de iluminación interior, se tendrán en cuenta parámetros tales como:
  - a) el uso de la zona a iluminar;
  - b) el tipo de tarea visual a realizar;
  - c) las necesidades de luz y del usuario del local;
  - d) el índice K del local o dimensiones del espacio (longitud, anchura y altura útil);
  - e) las reflectancias de las paredes, techo y suelo de la sala;
  - f) las características y tipo de techo;
  - g) las condiciones de la luz natural;
  - h) el tipo de acabado y decoración;
  - i) el mobiliario previsto.
- 2 Podrá utilizarse cualquier método de cálculo que cumpla las exigencias de esta Sección, los parámetros de iluminación y las recomendaciones para el cálculo contenidas en el apéndice B.

### 3.2 Método de cálculo

- 1 El método de cálculo utilizado, que quedará establecido en la memoria del proyecto, será el adecuado para el cumplimiento de las exigencias de esta sección y utilizará como datos y parámetros de partida, al menos, los consignados en el apartado 3.1, así como los derivados de los materiales adoptados en las soluciones propuestas, tales como lámparas, equipos auxiliares y luminarias.
- 2 Se obtendrán como mínimo los siguientes resultados para cada zona:
  - a) valor de eficiencia energética de la instalación VEEI;
  - b) iluminancia media horizontal mantenida  $E_m$  en el plano de trabajo;
  - c) índice de deslumbramiento unificado UGR para el observador.Asimismo, se incluirán los valores del índice de rendimiento de color ( $R_a$ ) y las potencias de los conjuntos lámpara más equipo auxiliar utilizados en el cálculo.
- 3 El método de cálculo se formalizará bien manualmente o a través de un programa informático, que ejecutará los cálculos referenciados obteniendo como mínimo los resultados mencionados en el punto 2 anterior. Estos programas informáticos podrán establecerse en su caso como Documentos Reconocidos.

## 4 Productos de construcción

### 4.1 Equipos

- 1 Las lámparas, equipos auxiliares, luminarias y resto de dispositivos cumplirán lo dispuesto en la normativa específica para cada tipo de material. Particularmente, las lámparas fluorescentes cumplirán con los valores admitidos por el Real Decreto 838/2002, de 2 de agosto, por el que se establecen los requisitos de eficiencia energética de los balastos de lámparas fluorescentes.



- 2 Salvo justificación, las lámparas utilizadas en la instalación de iluminación de cada zona tendrán limitada las pérdidas de sus equipos auxiliares, por lo que la potencia del conjunto lámpara más equipo auxiliar no superará los valores indicados en las tablas 3.1 y 3.2:

Tabla 3.1 Lámparas de descarga

Potencia nominal de lámpara (W)	Potencia total del conjunto (W)		
	Vapor de mercurio	Vapor de sodio alta presión	Vapor halogenuros metálicos
50	60	62	--
70	--	84	84
80	92	--	--
100	--	116	116
125	139	--	--
150	--	171	171
250	270	277	270 (2,15A) 277(3A)
400	425	435	425 (3,5A) 435 (4,6A)

NOTA: Estos valores no se aplicarán a los balastos de ejecución especial tales como secciones reducidas o reactancias de doble nivel.

Tabla 3.2 Lámparas halógenas de baja tensión

Potencia nominal de lámpara (W)	Potencia total del conjunto (W)
35	43
50	60
2x35	85
3x25	125
2x50	120

## 4.2 Control de recepción en obra de productos

- 1 Se comprobará que los conjuntos de las lámparas y sus equipos auxiliares disponen de un certificado del fabricante que acredite su potencia total.

## 5 Mantenimiento y conservación.

- 1 Para garantizar en el transcurso del tiempo el mantenimiento de los parámetros luminotécnicos adecuados y la eficiencia energética de la instalación VEEI, se elaborará en el proyecto un plan de mantenimiento de las instalaciones de iluminación que contemplará, entre otras acciones, las operaciones de reposición de lámparas con la frecuencia de reemplazamiento, la limpieza de luminarias con la metodología prevista y la limpieza de la zona iluminada, incluyendo en ambas la periodicidad necesaria. Dicho plan también deberá tener en cuenta los sistemas de regulación y control utilizados en las diferentes zonas.



## Apéndice A Terminología

**Alumbrado de emergencia:** instalación de iluminación que, en caso de fallo en el alumbrado normal, suministra la iluminación necesaria para facilitar la visibilidad a los usuarios y que éstos puedan abandonar el edificio, impida situaciones de pánico y permita la visión de las señales indicativas de las salidas y la situación de los equipos y medios de protección existentes.

**Coefficiente de transmisión luminosa del vidrio (T):** porcentaje de luz natural en su espectro visible que deja pasar un vidrio. Se expresa en tanto por uno o tanto por ciento.

**Eficacia luminosa:** cociente entre el flujo luminoso emitido y la potencia eléctrica de la fuente. Se expresa en lm/W (lúmenes/vatio).

**Equipo auxiliar:** equipos eléctricos o electrónicos asociados a la lámpara, diferentes para cada tipo de lámpara. Su función es el encendido y control de las condiciones de funcionamiento de una lámpara. Estos equipos auxiliares, salvo cuando son electrónicos, están formados por combinación de arrancador/cebador, balasto y condensador.

**Factor de mantenimiento (F<sub>m</sub>):** cociente entre la iluminancia media sobre el plano de trabajo después de un cierto periodo de uso de una instalación de alumbrado y la iluminancia media obtenida bajo la misma condición para la instalación considerada como nueva.

**Iluminancia:** cociente del flujo luminoso  $d\phi$  incidente sobre un elemento de la superficie que contiene el punto, por el área  $dA$  de ese elemento, siendo la unidad de medida el lux.

**Iluminación de acento:** iluminación diseñada para aumentar considerablemente la iluminancia de un área limitada o de un objeto con relación a la de su entorno, con alumbrado difuso mínimo.

**Iluminación general:** iluminación sustancialmente uniforme de un espacio sin tener en cuenta los requisitos locales especiales

**Iluminancia inicial (E<sub>inicial</sub>):** iluminancia media cuando la instalación es nueva.

**Iluminancia media en el plano horizontal (E):** iluminancia promedio sobre el área especificada.

El número mínimo de puntos a considerar en su cálculo, estará en función del índice del local (K) y de la obtención de un reparto cuadrículado simétrico.

**Iluminancia media horizontal mantenida (E<sub>m</sub>):** valor por debajo del cual no debe descender la iluminancia media en el área especificada. Es la iluminancia media en el período en el que debe ser realizado el mantenimiento.

**Índice de deslumbramiento unificado (UGR):** es el índice de deslumbramiento molesto procedente directamente de las luminarias de una instalación de iluminación interior, definido en la publicación CIE (Comisión Internacional de Alumbrado) nº 117.

**Índice de rendimiento de color (Ra):** efecto de un iluminante sobre el aspecto cromático de los objetos que ilumina por comparación con su aspecto bajo un iluminante de referencia. La forma en que la luz de una lámpara reproduce los colores de los objetos iluminados se denomina índice de rendimiento de color (Ra). El color que presenta un objeto depende de la distribución de la energía espectral de la luz con que está iluminado y de las características reflexivas selectivas de dicho objeto.

**Índice del local (K):** es función de:

$$K = \frac{L \times A}{H \times (L + A)}$$

siendo

L la longitud del local;

A la anchura del local;

H la distancia del plano de trabajo a las luminarias.

El número de puntos mínimo a considerar en el cálculo de la iluminancia media (E) será:

- a) 4 puntos si  $K < 1$
- b) 9 puntos si  $2 > K \geq 1$

- c) 16 puntos si  $3 > K \geq 2$
- d) 25 puntos si  $K \geq 3$

**Lámpara:** fuente construida para producir una radiación óptica, generalmente visible.

**Luminaria:** aparato que distribuye, filtra o transforma la luz emitida por una o varias lámparas y que, además de los accesorios necesarios para fijarlas, protegerlas y conectarlas al circuito eléctrico de alimentación contiene, en su caso, los equipos auxiliares necesarios para su funcionamiento, definida y regulada en la norma UNE EN 60598-1:1998.

**Perdida de equipo auxiliar:** potencia máxima de entrada al equipo auxiliar, que será diferente para cada potencia nominal y tipo de lámpara.

**Potencia nominal de lámpara:** potencia de funcionamiento de entrada a la lámpara.

**Potencia total del conjunto lámpara más equipo auxiliar:** potencia máxima de entrada de los circuitos equipo auxiliar-lámpara, medidos en las condiciones definidas en las normas UNE EN 50294:1999 y UNE en 60923:1997.

**Reflectancias:** cociente entre el flujo radiante o luminoso reflejado y el flujo incidente en las condiciones dadas. Se expresa en tanto por ciento o en tanto por uno.

**Salas Técnicas:** salas donde se ubican instalaciones que dan servicio al edificio como sala de calderas, sala de bombeo, centros de transformación, sala de cuadros eléctricos, sala de contadores, sala de sistemas de alimentación ininterrumpidas o cualquier sala de máquinas, así como salas de fotocopiadoras o reprografía, sala de fax, centralita telefónica, salas de mensajería y empaquetado.

**Sistema de control y regulación:** conjunto de dispositivos, cableado y componentes destinados a controlar de forma automática o manual el encendido y apagado o el flujo luminoso de una instalación de iluminación. Se distinguen 4 tipos fundamentales:

- a) regulación y control bajo demanda del usuario, por interruptor manual, pulsador, potenciómetro o mando a distancia;
- b) regulación de iluminación artificial según aporte de luz natural por ventanas, cristaleras, lucernarios o claraboyas;
- c) control del encendido y apagado según presencia en la zona;
- d) regulación y control por sistema centralizado de gestión.

**Sistema de aprovechamiento de la luz natural:** conjunto de dispositivos, cableado y componentes destinados a regular de forma automática el flujo luminoso de una instalación de iluminación, en función del flujo luminoso aportado a la zona por la luz natural, de tal forma ambos flujos aporten un nivel de iluminación fijado en un punto, donde se encontraría el sensor de luz. Existen 2 tipos fundamentales de regulación:

- a) regulación todo/nada: la iluminación se enciende o se apaga por debajo o por encima de un nivel de iluminación prefijado;
- b) regulación progresiva: la iluminación se va ajustando progresivamente según el aporte de luz natural hasta conseguir el nivel de iluminación prefijado.

**Sistema de detección de presencia:** conjunto de dispositivos, cableado y componentes destinados a controlar de forma automática, el encendido y apagado de una instalación de iluminación en función de presencia o no de personas en la zona. Existen 4 tipos fundamentales de detección:

- a) infrarrojos;
- b) acústicos por ultrasonido;
- c) por microondas;
- d) híbrido de los anteriores.

**Sistema de temporización:** conjunto de dispositivos, cableado y componentes destinados a controlar de forma automática, el apagado de una instalación de iluminación en función de un tiempo de encendido prefijado.

**Zona de actividad diferenciada:** espacio o local con un determinado uso y por tanto, con unos parámetros de iluminación acordes con el mismo.

**Zonas expositivas:** espacios destinados a exponer productos de diferente índole al público.

**Zona de uso esporádico:** espacios donde la ocupación es aleatoria, no controlada y no permanente, como aseos, pasillos, escaleras, zonas de tránsito, aparcamientos, etc.

**Valor de eficiencia energética de la instalación (VEEI):** valor que mide la eficiencia energética de una instalación de iluminación de una zona de actividad diferenciada, cuya unidad de medida es ( $W/m^2$ ) por cada 100 lux.



## Apéndice B Normas de referencia

### B.1 Parámetros de iluminación

- 1 A efectos del cumplimiento de las exigencias de esta sección, se consideran aceptables los valores de los distintos parámetros de iluminación que definen la calidad de las instalaciones de iluminación interior, dispuestos en la siguiente normativa:
  - a) UNE-EN 12464-1: 2003. Iluminación. Iluminación de los lugares de trabajo. Parte I: Lugares de trabajo en interiores.
  - b) Guía Técnica para la evaluación y prevención de los riesgos relativos a la utilización de lugares de trabajo, que adopta la norma EN 12.464 y ha sido elaborada en virtud de lo dispuesto en el artículo 5 del Real Decreto 39/1997, de 17 de enero y en la disposición final primera del Real Decreto 486/1997, de 14 de abril, que desarrollan la Ley 31/1995, de 8 de noviembre, de Prevención de Riesgos Laborales.
  - c) Norma UNE EN 12193: Iluminación. Alumbrado de instalaciones deportivas.

### B.2 Recomendaciones

**UNE 72 112** Tareas visuales. Clasificación.

**UNE 72 163** Niveles de iluminación. Asignación de Tareas.

## Sección HE 4

# Contribución solar mínima de agua caliente sanitaria

## 1 Generalidades

### 1.1 Ámbito de aplicación

- 1 Esta Sección es aplicable a los edificios de nueva construcción y rehabilitación de edificios existentes de cualquier uso en los que exista una demanda de agua caliente sanitaria y/o climatización de piscina cubierta.
- 2 La contribución solar mínima determinada en aplicación de la exigencia básica que se desarrolla en esta Sección, podrá disminuirse justificadamente en los siguientes casos:
  - a) cuando se cubra ese aporte energético de agua caliente sanitaria mediante el aprovechamiento de energías renovables, procesos de cogeneración o fuentes de energía residuales procedentes de la instalación de recuperadores de calor ajenos a la propia generación de calor del edificio;
  - b) cuando el cumplimiento de este nivel de producción suponga sobrepasar los criterios de cálculo que marca la legislación de carácter básico aplicable;
  - c) cuando el emplazamiento del edificio no cuente con suficiente acceso al sol por barreras externas al mismo;
  - d) en rehabilitación de edificios, cuando existan limitaciones no subsanables derivadas de la configuración previa del edificio existente o de la normativa urbanística aplicable;
  - e) en edificios de nueva planta, cuando existan limitaciones no subsanables derivadas de la normativa urbanística aplicable, que imposibiliten de forma evidente la disposición de la superficie de captación necesaria;
  - f) cuando así lo determine el órgano competente que deba dictaminar en materia de protección histórico-artística.
- 3 En edificios que se encuentren en los casos b), c) d), y e) del apartado anterior, en el proyecto, se justificará la inclusión alternativa de medidas o elementos que produzcan un ahorro energético térmico o reducción de emisiones de dióxido de carbono, equivalentes a las que se obtendrían mediante la correspondiente instalación solar, respecto a los requisitos básicos que fije la normativa vigente, realizando mejoras en el aislamiento térmico y rendimiento energético de los equipos.

### 1.2 Procedimiento de verificación

- 1 Para la aplicación de esta sección debe seguirse la secuencia que se expone a continuación:
  - a) obtención de la contribución solar mínima según el apartado 2.1;
  - b) cumplimiento de las condiciones de diseño y dimensionado del apartado 3;
  - c) cumplimiento de las condiciones de mantenimiento del apartado 4.



## 2 Caracterización y cuantificación de las exigencias

- 1 Las contribuciones solares que se recogen a continuación tienen el carácter de mínimos pudiendo ser ampliadas voluntariamente por el promotor o como consecuencia de disposiciones dictadas por las administraciones competentes.

### 2.1 Contribución solar mínima

- 1 La contribución solar mínima anual es la fracción entre los valores anuales de la energía solar aportada exigida y la demanda energética anual, obtenidos a partir de los valores mensuales. En las tablas 2.1 y 2.2 se indican, para cada zona climática y diferentes niveles de demanda de agua caliente sanitaria (ACS) a una temperatura de referencia de 60 °C, la contribución solar mínima anual, considerándose los siguientes casos:
- general: suponiendo que la fuente energética de apoyo sea gasóleo, propano, gas natural, u otras;
  - efecto Joule: suponiendo que la fuente energética de apoyo sea electricidad mediante efecto Joule.

**Tabla 2.1. Contribución solar mínima en %. Caso general**

Demanda total de ACS del edificio (l/d)	Zona climática				
	I	II	III	IV	V
50-5.000	30	30	50	60	70
5.000-6.000	30	30	55	65	70
6.000-7.000	30	35	61	70	70
7.000-8.000	30	45	63	70	70
8.000-9.000	30	52	65	70	70
9.000-10.000	30	55	70	70	70
10.000-12.500	30	65	70	70	70
12.500-15.000	30	70	70	70	70
15.000-17.500	35	70	70	70	70
17.500-20.000	45	70	70	70	70
> 20.000	52	70	70	70	70

**Tabla 2.2. Contribución solar mínima en %. Caso Efecto Joule**

Demanda total de ACS del edificio (l/d)	Zona climática				
	I	II	III	IV	V
50-1.000	50	60	70	70	70
1.000-2.000	50	63	70	70	70
2.000-3.000	50	66	70	70	70
3.000-4.000	51	69	70	70	70
4.000-5.000	58	70	70	70	70
5.000-6.000	62	70	70	70	70
> 6.000	70	70	70	70	70

- 2 En la tabla 2.3 se indica, para cada zona climática la contribución solar mínima anual para el caso de la aplicación con climatización de piscinas cubiertas.

**Tabla 2.3. Contribución solar mínima en %. Caso Climatización de piscinas**

	Zona climática				
	I	II	III	IV	V
Piscinas cubiertas	30	30	50	60	70

- 3 En el caso de ocupaciones parciales de instalaciones de uso residencial turístico de las recogidas en el apartado 3.1.1, se deben detallar los motivos, modificaciones de diseño, cálculos y resultados tomando como criterio de dimensionado que la instalación deberá aproximarse al máximo al nivel de contribución solar mínima. El dimensionado de la instalación estará limitado por el cumplimiento de la condición de que en ningún mes del año la energía producida por la instalación podrá superar el 110 % de la demanda energética y en no más de tres meses el 100 % y a estos efectos no se tomarán en consideración aquellos periodos de tiempo en los cuales la demanda energética se sitúe un 50 % por debajo de la media correspondiente al resto del año, tomándose medidas de protección.

- 4 Con independencia del uso al que se destine la instalación, en el caso de que en algún mes del año la contribución solar real sobrepase el 110 % de la demanda energética o en más de tres meses seguidos el 100 %, se adoptarán cualquiera de las siguientes medidas:
- dotar a la instalación de la posibilidad de disipar dichos excedentes (a través de equipos específicos o mediante la circulación nocturna del circuito primario);
  - tapado parcial del campo de captadores. En este caso el captador está aislado del calentamiento producido por la radiación solar y a su vez evacua los posibles excedentes térmicos residuales a través del fluido del circuito primario (que seguirá atravesando el captador);
  - vaciado parcial del campo de captadores. Esta solución permite evitar el sobrecalentamiento, pero dada la pérdida de parte del fluido del circuito primario, debe ser repuesto por un fluido de características similares debiendo incluirse este trabajo en ese caso entre las labores del contrato de mantenimiento;
  - desvío de los excedentes energéticos a otras aplicaciones existentes.
- 5 En el caso de optarse por las soluciones b) y c), dentro del mantenimiento deben programarse las operaciones a realizar consistentes en el vaciado parcial o tapado parcial del campo de captadores y reposición de las condiciones iniciales. Estas operaciones se realizarán una antes y otra después de cada periodo de sobreproducción energética. No obstante se recomiendan estas soluciones solo en el caso que el edificio tenga un servicio de mantenimiento continuo.
- 6 Cuando la instalación tenga uso de residencial vivienda y no sea posible la solución d) se recomienda la solución a).
- 7 Adicionalmente, durante todo el año se vigilará la instalación con el objeto de prevenir los posibles daños ocasionados por los posibles sobrecalentamientos.
- 8 La orientación e inclinación del sistema generador y las posibles sombras sobre el mismo serán tales que las pérdidas sean inferiores a los límites de la tabla 2.4.

**Tabla 2.4 Pérdidas límite**

<b>Caso</b>	<b>Orientación e inclinación</b>	<b>Sombras</b>	<b>Total</b>
General	10 %	10 %	15 %
Superposición	20 %	15 %	30 %
Integración arquitectónica	40 %	20 %	50 %

- 9 En la tabla 2.4 se consideran tres casos: general, superposición de módulos e integración arquitectónica. Se considera que existe integración arquitectónica cuando los módulos cumplen una doble función energética y arquitectónica y además sustituyen elementos constructivos convencionales o son elementos constituyentes de la composición arquitectónica. Se considera que existe superposición arquitectónica cuando la colocación de los captadores se realiza paralela a la envolvente del edificio, no aceptándose en este concepto la disposición horizontal con en fin de favorecer la autolimpieza de los módulos. Una regla fundamental a seguir para conseguir la integración o superposición de las instalaciones solares es la de mantener, dentro de lo posible, la alineación con los ejes principales de la edificación.
- 10 En todos los casos se han de cumplir las tres condiciones: pérdidas por orientación e inclinación, pérdidas por sombreado y pérdidas totales inferiores a los límites estipulados respecto a los valores obtenidos con orientación e inclinación óptimos y sin sombra alguna.
- 11 Se considerará como la orientación óptima el sur y la inclinación óptima, dependiendo del periodo de utilización, uno de los valores siguientes:
- demanda constante anual: la latitud geográfica;
  - demanda preferente en invierno: la latitud geográfica + 10 °;
  - demanda preferente en verano: la latitud geográfica – 10 °.
- 12 Sin excepciones, se deben evaluar las pérdidas por orientación e inclinación y sombras de la superficie de captación de acuerdo a lo estipulado en los apartados 3.5 y 3.6. Cuando, por razones arquitectónicas excepcionales no se pueda dar toda la contribución solar mínima anual que se indica en las tablas 2.1 , 2.2 y 2.3 cumpliendo los requisitos indicados en la tabla 2.4, se justificará esta imposibilidad, analizando las distintas alternativas de configuración del edificio y de ubicación de la instalación, debiéndose optar por aquella solución que de lugar a la contribución solar mínima.

### 3 Cálculo y dimensionado

#### 3.1 Datos previos

##### 3.1.1 Cálculo de la demanda

- 1 Para valorar las demandas se tomarán los valores unitarios que aparecen en la siguiente tabla (Demanda de referencia a 60 °C).

Tabla 3.1. Demanda de referencia a 60°C (1)

Criterio de demanda	Litros ACS/día a 60° C	
Viviendas unifamiliares	30	por persona
Viviendas multifamiliares	22	por persona
Hospitales y clínicas	55	por cama
Hotel ****	70	por cama
Hotel ***	55	por cama
Hotel/Hostal **	40	por cama
Camping	40	por emplazamiento
Hostal/Pensión *	35	por cama
Residencia (ancianos, estudiantes, etc)	55	por cama
Vestuarios/Duchas colectivas	15	por servicio
Escuelas	3	por alumno
Cuarteles	20	por persona
Fábricas y talleres	15	por persona
Administrativos	3	por persona
Gimnasios	20 a 25	por usuario
Lavanderías	3 a 5	por kilo de ropa
Restaurantes	5 a 10	por comida
Cafeterías	1	por almuerzo

(1) Los litros de ACS/día a 60°C de la tabla se han calculado a partir de la tabla 1 (Consumo unitario diario medio) de la norma UNE 94002:2005 "Instalaciones solares térmicas para producción de agua caliente sanitaria: cálculo de la demanda energética".

Para el cálculo se ha utilizado la ecuación (3.2) con los valores de  $T_i = 12^\circ\text{C}$  (constante) y  $T = 45^\circ\text{C}$ .

- 2 Para el caso de que se elija una temperatura en el acumulador final diferente de 60 °C, se deberá alcanzar la contribución solar mínima correspondiente a la demanda obtenida con las demandas de referencia a 60 °C. No obstante, la demanda a considerar a efectos de cálculo, según la temperatura elegida, será la que se obtenga a partir de la siguiente expresión:

$$D(T) = \sum_1^{12} D_i(T) \quad (3.1)$$

$$D_i(T) = D_i(60^\circ\text{C}) \times \left( \frac{60 - T_i}{T - T_i} \right) \quad (3.2)$$

siendo

$D(T)$  Demanda de agua caliente sanitaria anual a la temperatura  $T$  elegida;

$D_i(T)$  Demanda de agua caliente sanitaria para el mes  $i$  a la temperatura  $T$  elegida;

$D_i(60^\circ\text{C})$  Demanda de agua caliente sanitaria para el mes  $i$  a la temperatura de 60 °C;

$T$  Temperatura del acumulador final;

$T_i$  Temperatura media del agua fría en el mes  $i$ .

- 3 Para otros usos se tomarán valores contrastados por la experiencia o recogidos por fuentes de reconocida solvencia.
- 4 En el uso residencial vivienda el cálculo del número de personas por vivienda deberá hacerse utilizando como valores mínimos los que se relacionan a continuación:

Número de dormitorios	1	2	3	4	5	6	7	más de 7
Número de Personas	1,5	3	4	6	7	8	9	Nº de dormitorios

- 5 Adicionalmente se tendrán en cuenta las pérdidas caloríficas en distribución/recirculación del agua a los puntos de consumo.
- 6 Para el cálculo posterior de la contribución solar anual, se estimarán las demandas mensuales tomando en consideración el número de unidades (personas, camas, servicios, etc...) correspondientes a la ocupación plena, salvo instalaciones de uso residencial turístico en las que se justifique un perfil de demanda propio originado por ocupaciones parciales.
- 7 Se tomarán como perteneciente a un único edificio la suma de demandas de agua caliente sanitaria de diversos edificios ejecutados dentro de un mismo recinto, incluidos todos los servicios. Igualmente en el caso de edificios de varias viviendas o usuarios de ACS, a los efectos de esta exigencia, se considera la suma de las demandas de todos ellos.
- 8 En el caso que se justifiquen un nivel de demanda de ACS que presente diferencias de más del 50 % entre los diversos días de la semana, se considerará la correspondiente al día medio de la semana y la capacidad de acumulación será igual a la del día de la semana de mayor demanda.
- 9 Para piscinas cubiertas, los valores ambientales de temperatura y humedad deberán ser fijados en el proyecto, la temperatura seca del aire del local será entre 2 °C y 3 °C mayor que la del agua, con un mínimo de 26 °C y un máximo de 28 °C, y la humedad relativa del ambiente se mantendrá entre el 55% y el 70%, siendo recomendable escoger el valor de 60%.

### 3.1.2 Zonas climáticas

- 1 En la figura 3.1 y en la tabla 3.2 se marcan los límites de zonas homogéneas a efectos de la exigencia. Las zonas se han definido teniendo en cuenta la Radiación Solar Global media diaria anual sobre superficie horizontal (H), tomando los intervalos que se relacionan para cada una de las zonas, como se indica a continuación:

**Tabla 3.2 Radiación solar global**

Zona climática	MJ/m <sup>2</sup>	kWh/m <sup>2</sup>
I	$H < 13,7$	$H < 3,8$
II	$13,7 \leq H < 15,1$	$3,8 \leq H < 4,2$
III	$15,1 \leq H < 16,6$	$4,2 \leq H < 4,6$
IV	$16,6 \leq H < 18,0$	$4,6 \leq H < 5,0$
V	$H \geq 18,0$	$H \geq 5,0$

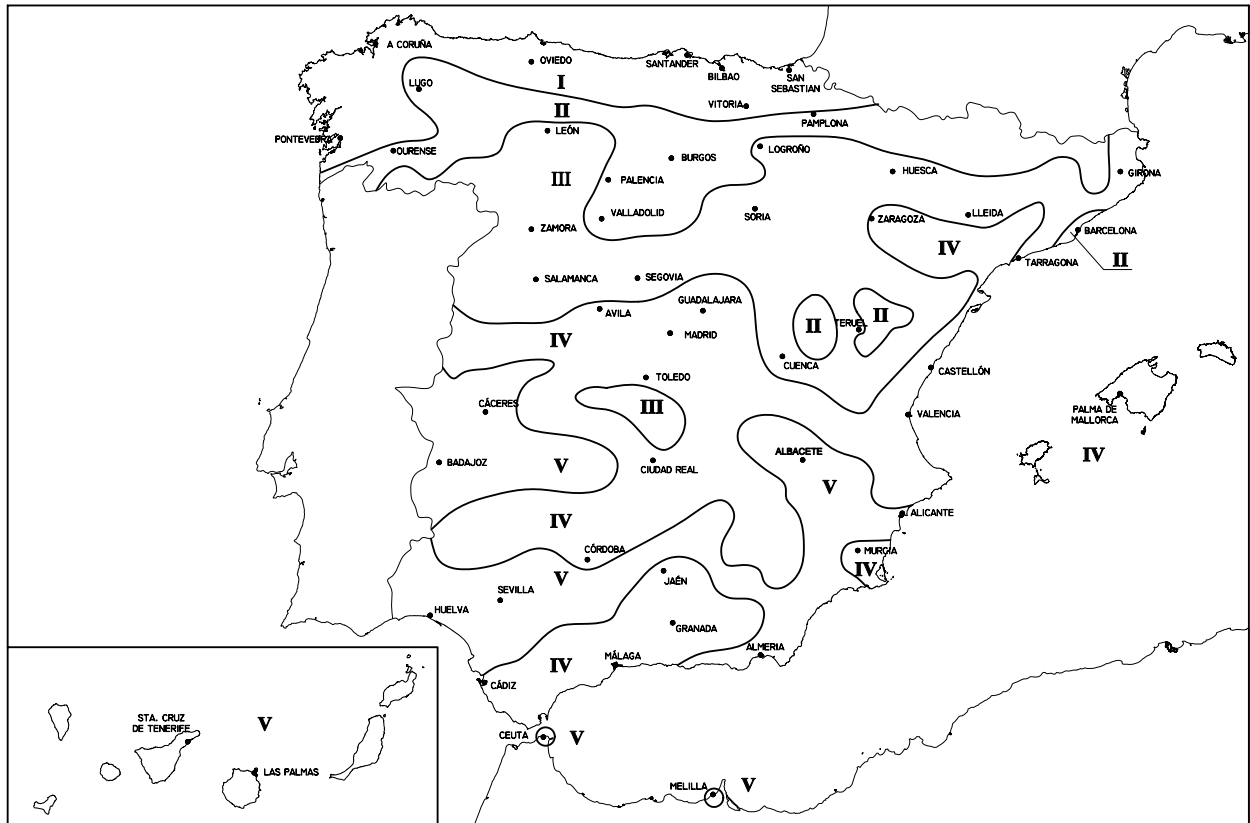


Fig. 3.1. Zonas climáticas

Tabla 3.3 Zonas climáticas

A CORUÑA	Arteixo	I	Petrer	IV	BARCELONA	Badalona	II
	Carballo	I	San Vicente del Raspeig	V		Barbera del valles	II
	A Coruña	I	Torre Vieja	V		Barcelona	II
	Ferrol	I	Villajoyosa	IV		Castelldefels	II
	Naron	I	Villena	IV		Cerdanyola del Valles	II
	Oleiros	I	ALMERIA	Adra	V	Cornella de Llobregat	II
	Riveira	I		Almería	V	Gava	II
	Santiago de compostela	I		El Ejido	V	Granollers	III
ALAVA	Vitoria-Gasteiz	I		Roquetas de mar	V	L'Hospitalet de Llobregat	II
ALBACETE	Albacete	V	ASTURIAS	Aviles	I	Igualada	III
	Almansa	V		Castrillon	I	Manresa	III
	Hellin	V		Gijón	I	El Masnou	II
	Villarrobledo	IV		Langreo	I	Mataro	II
ALICANTE	Alcoy	IV		Mieres	I	Mollet del Valles	II
	Alicante	V		Oviedo	I	Montcada i	II
	Benidorm	IV		San Martín del rey Aurelio	I	El Prat de Llobregat	II
	Crevillent	V		Siero	I	Premia de mar	II
	Denia	IV	AVILA	Ávila	IV	Ripollet	II
	Elche	V	BADAJOS	Almendralejo	V	Rubi	II
	Elda	IV		Badajoz	V	Sabadell	III
	Ibi	IV		Don Benito	V	Sant Adria de Besos	II
	Javea	IV		Mérida	V		
	Novelda	IV		Villanueva de la Serena	V		
	Orihuela	IV					

	Sant Boi de Llobregat	II		Córdoba	IV		San Andres del Rabanedo	III
	Sant Cugat del Valles	II		Lucena	V	LUGO	Lugo	II
	Sant Feliu de Llobregat	II		Montilla	V	LLEIDA	Lleida	III
	Sant Joan Despi	II		Priego de Córdoba	V	MADRID	Alcalá de Henares	IV
	Sant Pere de Ribes	II	CUENCA	Cuenca	III		Alcobendas	IV
	Sant Vicenç dels Horts	II	GIRONA	Blanes	III		Alcorcón	IV
	Santa Coloma de Gramenet	II		Figueres	III		Aranjuez	IV
	Terrassa	III		Girona	III		Arganda del Rey	IV
	Vic	III		Olot	III		Colmenar Viejo	IV
	Viladecans	II		Salt	III		Collado Villalba	IV
	Vilafranca del Penedes	II	GRANADA	Almuñecar	IV		Coslada	IV
	Vilanova i la Geltru	II		Baza	V		Fuenlabrada	IV
BURGOS	Aranda de Duero	II		Granada	IV		Getafe	IV
	Burgos	II		Guadix	IV		Leganes	IV
	Miranda de Ebro	II		Loja	IV		Madrid	IV
CACERES	Cáceres	V		Motril	V		Majadahonda	IV
	Plasencia	V	GUADALAJARA	Guadalajara	IV		Mostoles	IV
CADIZ	Algeciras	IV	GUIPUZCOA	Arrasate o Mondragon	I		Parla	IV
	Arcos de la Frontera	V		Donostia-San Sebastian	I		Pinto	IV
	Barbate	IV		Eibar	I		Pozuelo de Alarcon	IV
	Cadiz	IV		Errenteria	I		Rivas-Vaciamadrid	IV
	Chiclana de la frontera	IV		Irun	I		Las Rozas de Madrid	IV
	Jerez de la Frontera	V	HUELVA	Huelva	V	MADRID	San Fernando de Henares	IV
CADIZ	La Línea de la Concepción	IV	HUESCA	Huesca	III		San Sebastian de los Reyes	IV
	El Puerto de Santa Maria	IV	ILLES	Calvia	IV		Torrejon de Ardoz	IV
	Puerto Real	IV	BALEARS	Ciudadella de Menorca	IV		Tres Cantos	IV
	Rota	V		Eivissa	IV		Valdemoro	IV
	San Fernando	IV		Inca	IV	MALAGA	Antequera	IV
	San Roque	IV		Llucmajor	IV		Benalmadena	IV
	Sanlucar de Barrameda	V		Mahon	IV		Estepona	IV
CANTABRIA	Camargo	I		Manacor	IV		Fuengirola	IV
	Santander	I		Palma de	IV		Malaga	IV
	Torrelavega	I		Santa Eulalia del Río	IV		Marbella	IV
CASTELLON	Burriana	IV	JAEN	Alcalá la Real	IV		Mijas	IV
	Castellon de la Plana	IV		Andujar	V		Rincón de la Victoria	IV
	La Vall d'uixo	IV		Jaén	IV		Ronda	IV
	Vila-Real	IV		Linares	V		Torremolinos	IV
	Vinaroz	IV		Martos	IV		Velez-Málaga	IV
CEUTA	Ceuta	V	LA RIOJA	Logroño	II	MELILLA	Melilla	V
CIUDAD REAL	Alcazar de San Juan	IV	LAS PALMAS	Arrecife	V	MURCIA	Águilas	V
	Ciudad Real	IV		Arucas	V		Alcantarilla	IV
	Puertollano	IV		Galdar	V		Caravaca de la Cruz	V
	Tomelloso	IV		Ingenio	V		Cartagena	IV
	Valdepeñas	IV		Las Palmas de Gran Canaria	V		Cieza	V
CORDOBA	Baena	V		San Bartolome de Tirajana	V		Jumilla	V
	Cabra	V		Santa Lucia	V		Lorca	V
				Telde	V		Molina de Segura	V
			LEON	León	III		Murcia	IV
				Ponferrada	II		Torre-Pacheco	IV

	Totana	V		Carmona	V		Carcaixent	IV
	Yecla	V		Coria del Río	V		Catarroja	IV
NAVARRA	Barañain	II		Dos Hermanas	V		Cullera	IV
	Pamplona	II		Ecija	V		Gandia	IV
	Tudela	III		Lebrija	V		Manises	IV
OURENSE	Ourense	II		Mairena del Aljarafe	V		Mislata	IV
PALENCIA	Palencia	II		Morón de la Frontera	V		Oliva	IV
PONTEVEDRA	Cangas	I		Los Palacios y Villafranca	V		Ontinyent	IV
	A Estrada	I		La Rinconada	V		Paterna	IV
	Lalin	I		San Juan de Aznalfarache	V		Quart de poblet	IV
	Marin	I		Sevilla	V		Sagunto	IV
	Pontevedra	I		Utrera	V		Sueca	IV
	Redondela	I					Torrent	IV
	Vigo	I					Valencia	IV
	Vilagarcía de Arousa	I	SORIA	Soria	III	VALLADOLID	Xativa	IV
SALAMANCA	Salamanca	III	TARRAGONA	Reus	IV		Xirivella	IV
SANTA CRUZ DE TENERIFE	Arona	V		Tarragona	III		Medina del Campo	III
	Icod de los Vinos	V		Tortosa	IV		Valladolid	II
	La Orotava	V		Valls	IV	VIZCAYA	Barakaldo	I
	Puerto de la Cruz	V		El Vendrell	III		Basauri	I
	Los Realejos	V	TERUEL	Teruel	III		Bilbao	I
SANTA CRUZ DE TENERIFE	San Cristobal de Tenerife	V	TOLEDO	Talavera de la Reina	IV		Durango	I
	Tacoronte	V		Toledo	IV		Erandio	I
SEGOVIA	Segovia	III	VALENCIA	Alaquas	IV		Galdakao	I
				Aldaia	IV		Getxo	I
SEVILLA	Alcala de Guadaira	V		Algemesi	IV		leioa	I
	Camas	V		Alzira	IV		Portugalete	I
				Burjassot	IV		Santurtzi	I
							Sestao	I
						ZAMORA	Zamora	III
						ZARAGOZA	Zaragoza	IV

## 3.2 Condiciones generales de la instalación

### 3.2.1 Definición

- 1 Una instalación solar térmica está constituida por un conjunto de componentes encargados de realizar las funciones de captar la radiación solar, transformarla directamente en energía térmica cediéndola a un fluido de trabajo y, por último almacenar dicha energía térmica de forma eficiente, bien en el mismo fluido de trabajo de los captadores, o bien transferirla a otro, para poder utilizarla después en los puntos de consumo. Dicho sistema se complementa con una producción de energía térmica por sistema convencional auxiliar que puede o no estar integrada dentro de la misma instalación.
- 2 Los sistemas que conforman la instalación solar térmica para agua caliente son los siguientes:
  - a) un sistema de captación formado por los captadores solares, encargado de transformar la radiación solar incidente en energía térmica de forma que se calienta el fluido de trabajo que circula por ellos;
  - b) un sistema de acumulación constituido por uno o varios depósitos que almacenan el agua caliente hasta que se precisa su uso;
  - c) un circuito hidráulico constituido por tuberías, bombas, válvulas, etc., que se encarga de establecer el movimiento del fluido caliente hasta el sistema de acumulación;
  - d) un sistema de intercambio que realiza la transferencia de energía térmica captada desde el circuito de captadores, o circuito primario, al agua caliente que se consume;
  - e) sistema de regulación y control que se encarga por un lado de asegurar el correcto funcionamiento del equipo para proporcionar la máxima energía solar térmica posible y, por otro, actúa como protección frente a la acción de múltiples factores como sobrecalentamientos del sistema, riesgos de congelaciones, etc;
  - f) adicionalmente, se dispone de un equipo de energía convencional auxiliar que se utiliza para complementar la contribución solar suministrando la energía necesaria para cubrir la demanda prevista, garantizando la continuidad del suministro de agua caliente en los casos de escasa radiación solar o demanda superior al previsto.
- 3 Se consideran sistemas solares prefabricados a los que se producen bajo condiciones que se presumen uniformes y son ofrecidos a la venta como equipos completos y listos para instalar, bajo un solo nombre comercial. Pueden ser compactos o partidos y, por otro lado constituir un sistema integrado o bien un conjunto y configuración uniforme de componentes

### 3.2.2 Condiciones generales

- 1 El objetivo básico del sistema solar es suministrar al usuario una instalación solar que:
  - a) optimice el ahorro energético global de la instalación en combinación con el resto de equipos térmicos del edificio;
  - b) garantice una durabilidad y calidad suficientes;
  - c) garantice un uso seguro de la instalación.
- 2 Las instalaciones se realizarán con un circuito primario y un circuito secundario independientes, con producto químico anticongelante, evitándose cualquier tipo de mezcla de los distintos fluidos que pueden operar en la instalación.
- 3 En instalaciones que cuenten con más de 10 m<sup>2</sup> de captación correspondiendo a un solo circuito primario, éste será de circulación forzada.
- 4 Si la instalación debe permitir que el agua alcance una temperatura de 60 °C, no se admitirá la presencia de componentes de acero galvanizado.
- 5 Respecto a la protección contra descargas eléctricas, las instalaciones deben cumplir con lo fijado en la reglamentación vigente y en las normas específicas que la regulen.
- 6 Se instalarán manguitos electrolíticos entre elementos de diferentes materiales para evitar el par galvánico.

#### 3.2.2.1 Fluido de trabajo

- 1 El fluido portador se seleccionará de acuerdo con las especificaciones del fabricante de los captadores. Pueden utilizarse como fluidos en el circuito primario agua de la red, agua



desmineralizada o agua con aditivos, según las características climatológicas del lugar de instalación y de la calidad del agua empleada. En caso de utilización de otros fluidos térmicos se incluirán en el proyecto su composición y su calor específico.

- 2 El fluido de trabajo tendrá un pH a 20 °C entre 5 y 9, y un contenido en sales que se ajustará a los señalados en los puntos siguientes:
  - a) la salinidad del agua del circuito primario no excederá de 500 mg/l totales de sales solubles. En el caso de no disponer de este valor se tomará el de conductividad como variable limitante, no sobrepasando los 650  $\mu\text{S}/\text{cm}$ ;
  - b) el contenido en sales de calcio no excederá de 200 mg/l, expresados como contenido en carbonato cálcico;
  - c) el límite de dióxido de carbono libre contenido en el agua no excederá de 50 mg/l.
- 3 Fuera de estos valores, el agua deberá ser tratada.

### 3.2.2.2 Protección contra heladas

- 1 El fabricante, suministrador final, instalador o diseñador del sistema deberá fijar la mínima temperatura permitida en el sistema. Todas las partes del sistema que estén expuestas al exterior deben ser capaces de soportar la temperatura especificada sin daños permanentes en el sistema.
- 2 Cualquier componente que vaya a ser instalado en el interior de un recinto donde la temperatura pueda caer por debajo de los 0 °C, deberá estar protegido contra las heladas.
- 3 La instalación estará protegida, con un producto químico no tóxico cuyo calor específico no será inferior a 3 kJ/kg K, en 5 °C por debajo de la mínima histórica registrada con objeto de no producir daños en el circuito primario de captadores por heladas. Adicionalmente este producto químico mantendrá todas sus propiedades físicas y químicas dentro de los intervalos mínimo y máximo de temperatura permitida por todos los componentes y materiales de la instalación.
- 4 Se podrá utilizar otro sistema de protección contra heladas que, alcanzando los mismo niveles de protección, sea aprobado por la Administración Competente

### 3.2.2.3 Sobrecalentamientos

#### 3.2.2.3.1 Protección contra sobrecalentamientos

- 1 Se debe dotar a las instalaciones solares de dispositivos de control manuales o automáticos que eviten los sobrecalentamientos de la instalación que puedan dañar los materiales o equipos y penalicen la calidad del suministro energético. En el caso de dispositivos automáticos, se evitarán de manera especial las pérdidas de fluido anticongelante, el relleno con una conexión directa a la red y el control del sobrecalentamiento mediante el gasto excesivo de agua de red. Especial cuidado se tendrá con las instalaciones de uso estacional en las que en el periodo de no utilización se tomarán medidas que eviten el sobrecalentamiento por el no uso de la instalación.
- 2 Cuando el sistema disponga de la posibilidad de drenajes como protección ante sobrecalentamientos, la construcción deberá realizarse de tal forma que el agua caliente o vapor del drenaje no supongan ningún peligro para los habitantes y no se produzcan daños en el sistema, ni en ningún otro material en el edificio o vivienda.
- 3 Cuando las aguas sean duras, es decir con una concentración en sales de calcio entre 100 y 200 mg/l, se realizarán las previsiones necesarias para que la temperatura de trabajo de cualquier punto del circuito de consumo no sea superior a 60 °C, sin perjuicio de la aplicación de los requerimientos necesarios contra la legionella. En cualquier caso, se dispondrán los medios necesarios para facilitar la limpieza de los circuitos.

#### 3.2.2.3.2 Protección contra quemaduras.

- 1 En sistemas de Agua Caliente Sanitaria, donde la temperatura de agua caliente en los puntos de consumo pueda exceder de 60 °C debe instalarse un sistema automático de mezcla u otro sistema que limite la temperatura de suministro a 60 °C, aunque en la parte solar pueda alcanzar una temperatura superior para sufragar las pérdidas. Este sistema deberá ser capaz de soportar la máxima temperatura posible de extracción del sistema solar.

#### 3.2.2.3.3 Protección de materiales contra altas temperaturas

- 1 El sistema deberá ser calculado de tal forma que nunca se exceda la máxima temperatura permitida por todos los materiales y componentes.

### 3.2.2.4 Resistencia a presión

- 1 Los circuitos deben someterse a una prueba de presión de 1,5 veces el valor de la presión máxima de servicio. Se ensayará el sistema con esta presión durante al menos una hora no produciéndose daños permanentes ni fugas en los componentes del sistema y en sus interconexiones. Pasado este tiempo, la presión hidráulica no deberá caer más de un 10 % del valor medio medido al principio del ensayo.
- 2 El circuito de consumo deberá soportar la máxima presión requerida por las regulaciones nacionales/europeas de agua potable para instalaciones de agua de consumo abiertas o cerradas.
- 3 En caso de sistemas de consumo abiertos con conexión a la red, se tendrá en cuenta la máxima presión de la misma para verificar que todos los componentes del circuito de consumo soportan dicha presión.

### 3.2.2.5 Prevención de flujo inverso

- 1 La instalación del sistema deberá asegurar que no se produzcan pérdidas energéticas relevantes debidas a flujos inversos no intencionados en ningún circuito hidráulico del sistema.
- 2 La circulación natural que produce el flujo inverso se puede favorecer cuando el acumulador se encuentra por debajo del captador por lo que habrá que tomar, en esos casos, las precauciones oportunas para evitarlo.
- 3 Para evitar flujos inversos es aconsejable la utilización de válvulas antirretorno, salvo que el equipo sea por circulación natural.

## 3.3 Criterios generales de cálculo

### 3.3.1 Dimensionado básico

- 1 En la memoria del proyecto se establecerá el método de cálculo, especificando, al menos en base mensual, los valores medios diarios de la demanda de energía y de la contribución solar. Asimismo el método de cálculo incluirá las prestaciones globales anuales definidas por:
  - a) la demanda de energía térmica;
  - b) la energía solar térmica aportada;
  - c) las fracciones solares mensuales y anual;
  - d) el rendimiento medio anual.
- 2 Se deberá comprobar si existe algún mes del año en el cual la energía producida teóricamente por la instalación solar supera la demanda correspondiente a la ocupación real o algún otro periodo de tiempo en el cual puedan darse las condiciones de sobrecalentamiento, tomándose en estos casos las medidas de protección de la instalación correspondientes. Durante ese periodo de tiempo se intensificarán los trabajos de vigilancia descritos en el apartado de mantenimiento. En una instalación de energía solar, el rendimiento del captador, independientemente de la aplicación y la tecnología usada, debe ser siempre igual o superior al 40%..  
Adicionalmente se deberá cumplir que el rendimiento medio dentro del periodo al año en el que se utilice la instalación, deberá ser mayor que el 20 %.

### 3.3.2 Sistema de captación

#### 3.3.2.1 Generalidades

- 1 El captador seleccionado deberá poseer la certificación emitida por el organismo competente en la materia según lo regulado en el RD 891/1980 de 14 de Abril, sobre homologación de los captadores solares y en la Orden de 28 de Julio de 1980 por la que se aprueban las normas e instrucciones técnicas complementarias para la homologación de los captadores solares, o la certificación o condiciones que considere la reglamentación que lo sustituya.
- 2 Se recomienda que los captadores que integren la instalación sean del mismo modelo, tanto por criterios energéticos como por criterios constructivos.
- 3 En las instalaciones destinadas exclusivamente a la producción de agua caliente sanitaria mediante energía solar, se recomienda que los captadores tengan un coeficiente global de pérdidas, referido a la curva de rendimiento en función de la temperatura ambiente y temperatura de entrada, menor de  $10 \text{ Wm}^2/\text{°C}$ , según los coeficientes definidos en la normativa en vigor.

### 3.3.2.2 Conexionado

- 1 Se debe prestar especial atención en la estanqueidad y durabilidad de las conexiones del captador.
- 2 Los captadores se dispondrán en filas constituidas, preferentemente, por el mismo número de elementos. Las filas de captadores se pueden conectar entre sí en paralelo, en serie ó en serie-paralelo, debiéndose instalar válvulas de cierre, en la entrada y salida de las distintas baterías de captadores y entre las bombas, de manera que puedan utilizarse para aislamiento de estos componentes en labores de mantenimiento, sustitución, etc. Además se instalará una válvula de seguridad por fila con el fin de proteger la instalación.
- 3 Dentro de cada fila los captadores se conectarán en serie ó en paralelo. El número de captadores que se pueden conectar en paralelo tendrá en cuenta las limitaciones del fabricante. En el caso de que la aplicación sea exclusivamente de ACS se podrán conectar en serie hasta 10 m<sup>2</sup> en las zonas climáticas I y II, hasta 8 m<sup>2</sup> en la zona climática III y hasta 6 m<sup>2</sup> en las zonas climáticas IV y V.
- 4 La conexión entre captadores y entre filas se realizará de manera que el circuito resulte equilibrado hidráulicamente recomendándose el retorno invertido frente a la instalación de válvulas de equilibrado.

### 3.3.2.3 Estructura soporte

- 1 Se aplicará a la estructura soporte las exigencias del Código Técnico de la Edificación en cuanto a seguridad.
- 2 El cálculo y la construcción de la estructura y el sistema de fijación de captadores permitirá las necesarias dilataciones térmicas, sin transferir cargas que puedan afectar a la integridad de los captadores o al circuito hidráulico.
- 3 Los puntos de sujeción del captador serán suficientes en número, teniendo el área de apoyo y posición relativa adecuadas, de forma que no se produzcan flexiones en el captador, superiores a las permitidas por el fabricante.
- 4 Los topes de sujeción de captadores y la propia estructura no arrojarán sombra sobre los captadores.
- 5 En el caso de instalaciones integradas en cubierta que hagan las veces de la cubierta del edificio, la estructura y la estanqueidad entre captadores se ajustará a las exigencias indicadas en la parte correspondiente del Código Técnico de la Edificación y demás normativa de aplicación.

### 3.3.3 Sistema de acumulación solar

#### 3.3.3.1 Generalidades

- 1 El sistema solar se debe concebir en función de la energía que aporta a lo largo del día y no en función de la potencia del generador (captadores solares), por tanto se debe prever una acumulación acorde con la demanda al no ser ésta simultánea con la generación.
- 2 Para la aplicación de ACS, el área total de los captadores tendrá un valor tal que se cumpla la condición:

$$50 < \frac{V}{A} < 180 \quad (3.3)$$

siendo

A la suma de las áreas de los captadores [m<sup>2</sup>];

V el volumen del depósito de acumulación solar [litros].

- 3 Preferentemente, el sistema de acumulación solar estará constituido por un solo depósito, será de configuración vertical y estará ubicado en zonas interiores. El volumen de acumulación podrá fraccionarse en dos o más depósitos, que se conectarán, preferentemente, en serie invertida en el circuito de consumo ó en paralelo con los circuitos primarios y secundarios equilibrados.
- 4 Para instalaciones prefabricadas según se definen en el apartado 3.2.1, a efectos de prevención de la legionelosis se alcanzarán los niveles térmicos necesarios según normativa mediante el no uso de la instalación. Para el resto de las instalaciones y únicamente con el fin y con la periodicidad que contemple la legislación vigente referente a la prevención y control de la legionelosis, es admisible prever un conexionado puntual entre el sistema auxiliar y el acumulador solar, de forma que se pueda calentar este último con el auxiliar. En ambos casos deberá ubicarse un termómetro cuya

lectura sea fácilmente visible por el usuario. No obstante, se podrán realizar otros métodos de tratamiento antilegionela permitidos por la legislación vigente.

- 5 Los acumuladores de los sistemas grandes a medida con un volumen mayor de 2 m<sup>3</sup> deben llevar válvulas de corte u otros sistemas adecuados para cortar flujos al exterior del depósito no intencionados en caso de daños del sistema.
- 6 Para instalaciones de climatización de piscinas exclusivamente, no se podrá usar ningún volumen de acumulación, aunque se podrá utilizar un pequeño almacenamiento de inercia en el primario.

### 3.3.3.2 Situación de las conexiones

- 1 Las conexiones de entrada y salida se situarán de forma que se eviten caminos preferentes de circulación del fluido y, además:
  - a) la conexión de entrada de agua caliente procedente del intercambiador o de los captadores al interacumulador se realizará, preferentemente a una altura comprendida entre el 50% y el 75% de la altura total del mismo;
  - b) la conexión de salida de agua fría del acumulador hacia el intercambiador o los captadores se realizará por la parte inferior de éste;
  - c) la conexión de retorno de consumo al acumulador y agua fría de red se realizarán por la parte inferior;
  - d) la extracción de agua caliente del acumulador se realizará por la parte superior.
- 2 En los casos en los debidamente justificados en los que sea necesario instalar depósitos horizontales las tomas de agua caliente y fría estarán situadas en extremos diagonalmente opuestos.
- 3 La conexión de los acumuladores permitirá la desconexión individual de los mismos sin interrumpir el funcionamiento de la instalación.
- 4 No se permite la conexión de un sistema de generación auxiliar en el acumulador solar, ya que esto puede suponer una disminución de las posibilidades de la instalación solar para proporcionar las prestaciones energéticas que se pretenden obtener con este tipo de instalaciones. Para los equipos de instalaciones solares que vengan preparados de fábrica para albergar un sistema auxiliar eléctrico, se deberá anular esta posibilidad de forma permanente, mediante sellado irreversible u otro medio.

### 3.3.4 Sistema de intercambio

- 1 Para el caso de intercambiador independiente, la potencia mínima del intercambiador P, se determinará para las condiciones de trabajo en las horas centrales del día suponiendo una radiación solar de 1000 W/m<sup>2</sup> y un rendimiento de la conversión de energía solar a calor del 50 %, cumpliéndose la condición:

$$P \geq 500 \cdot A \quad (3.4)$$

siendo

P potencia mínima del intercambiador [W];

A el área de captadores [m<sup>2</sup>].

- 2 Para el caso de intercambiador incorporado al acumulador, la relación entre la superficie útil de intercambio y la superficie total de captación no será inferior a 0,15.
- 3 En cada una de las tuberías de entrada y salida de agua del intercambiador de calor se instalará una válvula de cierre próxima al manguito correspondiente.
- 4 Se puede utilizar el circuito de consumo con un segundo intercambiador (circuito terciario).

### 3.3.5 Circuito hidráulico

#### 3.3.5.1 Generalidades

- 1 Debe concebirse inicialmente un circuito hidráulico de por sí equilibrado. Si no fuera posible, el flujo debe ser controlado por válvulas de equilibrado.
- 2 El caudal del fluido portador se determinará de acuerdo con las especificaciones del fabricante como consecuencia del diseño de su producto. En su defecto su valor estará comprendido entre 1,2 l/s y 2 l/s por cada 100 m<sup>2</sup> de red de captadores. En las instalaciones en las que los captadores

estén conectados en serie, el caudal de la instalación se obtendrá aplicando el criterio anterior y dividiendo el resultado por el número de captadores conectados en serie.”

### **3.3.5.2 Tuberías**

- 1 El sistema de tuberías y sus materiales deben ser tales que no exista posibilidad de formación de obturaciones o depósitos de cal para las condiciones de trabajo.
- 2 Con objeto de evitar pérdidas térmicas, la longitud de tuberías del sistema deberá ser tan corta como sea posible y evitar al máximo los codos y pérdidas de carga en general. Los tramos horizontales tendrán siempre una pendiente mínima del 1% en el sentido de la circulación.
- 3 El aislamiento de las tuberías de intemperie deberá llevar una protección externa que asegure la durabilidad ante las acciones climatológicas admitiéndose revestimientos con pinturas asfálticas, poliésteres reforzados con fibra de vidrio o pinturas acrílicas. El aislamiento no dejará zonas visibles de tuberías o accesorios, quedando únicamente al exterior los elementos que sean necesarios para el buen funcionamiento y operación de los componentes.

### **3.3.5.3 Bombas**

- 1 Si el circuito de captadores está dotado con una bomba de circulación, la caída de presión se debería mantener aceptablemente baja en todo el circuito.
- 2 Siempre que sea posible, las bombas en línea se montarán en las zonas más frías del circuito, teniendo en cuenta que no se produzca ningún tipo de cavitación y siempre con el eje de rotación en posición horizontal.
- 3 En instalaciones superiores a 50 m<sup>2</sup> se montarán dos bombas idénticas en paralelo, dejando una de reserva, tanto en el circuito primario como en el secundario. En este caso se preverá el funcionamiento alternativo de las mismas, de forma manual o automática.
- 4 En instalaciones de climatización de piscinas la disposición de los elementos será la siguiente: el filtro ha de colocarse siempre entre la bomba y los captadores, y el sentido de la corriente ha de ser bomba-filtro-captadores; para evitar que la resistencia de este provoque una sobrepresión perjudicial para los captadores, prestando especial atención a su mantenimiento. La impulsión del agua caliente deberá hacerse por la parte inferior de la piscina, quedando la impulsión de agua filtrada en superficie.

### **3.3.5.4 Vasos de expansión**

- 1 Los vasos de expansión preferentemente se conectarán en la aspiración de la bomba. La altura en la que se situarán los vasos de expansión abiertos será tal que asegure el no desbordamiento del fluido y la no introducción de aire en el circuito primario.

### **3.3.5.5 Purga de aire**

- 1 En los puntos altos de la salida de baterías de captadores y en todos aquellos puntos de la instalación donde pueda quedar aire acumulado, se colocarán sistemas de purga constituidos por botellines de desaireación y purgador manual o automático. El volumen útil del botellín será superior a 100 cm<sup>3</sup>. Este volumen podrá disminuirse si se instala a la salida del circuito solar y antes del intercambiador un desaireador con purgador automático.
- 2 En el caso de utilizar purgadores automáticos, adicionalmente, se colocarán los dispositivos necesarios para la purga manual.

### **3.3.5.6 Drenaje**

- 1 Los conductos de drenaje de las baterías de captadores se diseñarán en lo posible de forma que no puedan congelarse.

### **3.3.6 Sistema de energía convencional auxiliar**

- 1 Para asegurar la continuidad en el abastecimiento de la demanda térmica, las instalaciones de energía solar deben disponer de un sistema de energía convencional auxiliar.
- 2 Queda prohibido el uso de sistemas de energía convencional auxiliar en el circuito primario de captadores.
- 3 El sistema convencional auxiliar se diseñara para cubrir el servicio como si no se dispusiera del sistema solar. Sólo entrará en funcionamiento cuando sea estrictamente necesario y de forma que se aproveche lo máximo posible la energía extraída del campo de captación.

- 4 El sistema de aporte de energía convencional auxiliar con acumulación o en línea, siempre dispondrá de un termostato de control sobre la temperatura de preparación que en condiciones normales de funcionamiento permitirá cumplir con la legislación vigente en cada momento referente a la prevención y control de la legionelosis.
- 5 En el caso de que el sistema de energía convencional auxiliar no disponga de acumulación, es decir sea una fuente instantánea, el equipo será modulante, es decir, capaz de regular su potencia de forma que se obtenga la temperatura de manera permanente con independencia de cual sea la temperatura del agua de entrada al citado equipo.
- 6 En el caso de climatización de piscinas, para el control de la temperatura del agua se dispondrá una sonda de temperatura en el retorno de agua al intercambiador de calor y un termostato de seguridad dotado de rearme manual en la impulsión que enclave el sistema de generación de calor. La temperatura de tarado del termostato de seguridad será, como máximo, 10 °C mayor que la temperatura máxima de impulsión.

### 3.3.7 Sistema de control

- 1 El sistema de control asegurará el correcto funcionamiento de las instalaciones, procurando obtener un buen aprovechamiento de la energía solar captada y asegurando un uso adecuado de la energía auxiliar. El sistema de regulación y control comprenderá el control de funcionamiento de los circuitos y los sistemas de protección y seguridad contra sobrecalentamientos, heladas etc.
- 2 En circulación forzada, el control de funcionamiento normal de las bombas del circuito de captadores, deberá ser siempre de tipo diferencial y, en caso de que exista depósito de acumulación solar, deberá actuar en función de la diferencia entre la temperatura del fluido portador en la salida de la batería de los captadores y la del depósito de acumulación. El sistema de control actuará y estará ajustado de manera que las bombas no estén en marcha cuando la diferencia de temperaturas sea menor de 2 °C y no estén paradas cuando la diferencia sea mayor de 7 °C. La diferencia de temperaturas entre los puntos de arranque y de parada de termostato diferencial no será menor que 2 °C.
- 3 Las sondas de temperatura para el control diferencial se colocarán en la parte superior de los captadores de forma que representen la máxima temperatura del circuito de captación. El sensor de temperatura de la acumulación se colocará preferentemente en la parte inferior en una zona no influenciada por la circulación del circuito secundario o por el calentamiento del intercambiador si éste fuera incorporado.
- 4 El sistema de control asegurará que en ningún caso se alcancen temperaturas superiores a las máximas soportadas por los materiales, componentes y tratamientos de los circuitos.
- 5 El sistema de control asegurará que en ningún punto la temperatura del fluido de trabajo descienda por debajo de una temperatura tres grados superior a la de congelación del fluido.
- 6 Alternativamente al control diferencial, se podrán usar sistemas de control accionados en función de la radiación solar.
- 7 Las instalaciones con varias aplicaciones deberán ir dotadas con un sistema individual para seleccionar la puesta en marcha de cada una de ellas, complementado con otro que regule la aportación de energía a la misma. Esto se puede realizar por control de temperatura o caudal actuando sobre una válvula de reparto, de tres vías todo o nada, bombas de circulación, o por combinación de varios mecanismos.

### 3.3.8 Sistema de medida

- 1 Además de los aparatos de medida de presión y temperatura que permitan la correcta operación, para el caso de instalaciones mayores de 20 m<sup>2</sup> se deberá disponer al menos de un sistema analógico de medida local y registro de datos que indique como mínimo las siguientes variables:
  - a) temperatura de entrada agua fría de red;
  - b) temperatura de salida acumulador solar;
  - c) caudal de agua fría de red.
- 2 El tratamiento de los datos proporcionará al menos la energía solar térmica acumulada a lo largo del tiempo.

## 3.4 Componentes

### 3.4.1 Captadores solares

- 1 Los captadores con absorbente de hierro no pueden ser utilizados bajo ningún concepto.
- 2 Cuando se utilicen captadores con absorbente de aluminio, obligatoriamente se utilizarán fluidos de trabajo con un tratamiento inhibidor de los iones de cobre e hierro.
- 3 El captador llevará, preferentemente, un orificio de ventilación de diámetro no inferior a 4 mm situado en la parte inferior de forma que puedan eliminarse acumulaciones de agua en el captador. El orificio se realizará de forma que el agua pueda drenarse en su totalidad sin afectar al aislamiento.
- 4 Se montará el captador, entre los diferentes tipos existentes en el mercado, que mejor se adapte a las características y condiciones de trabajo de la instalación, siguiendo siempre las especificaciones y recomendaciones dadas por el fabricante.
- 5 Las características ópticas del tratamiento superficial aplicado al absorbedor, no deben quedar modificadas substancialmente en el transcurso del periodo de vida previsto por el fabricante, incluso en condiciones de temperaturas máximas del captador.
- 6 La carcasa del captador debe asegurar que en la cubierta se eviten tensiones inadmisibles, incluso bajo condiciones de temperatura máxima alcanzable por el captador.
- 7 El captador llevará en lugar visible una placa en la que consten, como mínimo, los siguientes datos:
  - a) nombre y domicilio de la empresa fabricante, y eventualmente su anagrama;
  - b) modelo, tipo, año de producción;
  - c) número de serie de fabricación;
  - d) área total del captador;
  - e) peso del captador vacío, capacidad de líquido;
  - f) presión máxima de servicio.
- 8 Esta placa estará redactada como mínimo en castellano y podrá ser impresa o grabada con la condición que asegure que los caracteres permanecen indelebles.

### 3.4.2 Acumuladores

- 1 Cuando el intercambiador esté incorporado al acumulador, la placa de identificación indicará además, los siguientes datos:
  - a) superficie de intercambio térmico en m<sup>2</sup>;
  - b) presión máxima de trabajo, del circuito primario.
- 2 Cada acumulador vendrá equipado de fábrica de los necesarios manguitos de acoplamiento, soldados antes del tratamiento de protección, para las siguientes funciones:
  - a) manguitos roscados para la entrada de agua fría y la salida de agua caliente;
  - b) registro embridado para inspección del interior del acumulador y eventual acoplamiento del serpentín;
  - c) manguitos roscados para la entrada y salida del fluido primario;
  - d) manguitos roscados para accesorios como termómetro y termostato;
  - e) manguito para el vaciado.
- 3 En cualquier caso la placa característica del acumulador indicará la pérdida de carga del mismo.
- 4 Los depósitos mayores de 750 l dispondrán de una boca de hombre con un diámetro mínimo de 400 mm, fácilmente accesible, situada en uno de los laterales del acumulador y cerca del suelo, que permita la entrada de una persona en el interior del depósito de modo sencillo, sin necesidad de desmontar tubos ni accesorios;
- 5 El acumulador estará enteramente recubierto con material aislante y, es recomendable disponer una protección mecánica en chapa pintada al horno, PRFV, o lámina de material plástica.
- 6 Podrán utilizarse acumuladores de las características y tratamientos descritos a continuación:
  - a) acumuladores de acero vitrificado con protección catódica;
  - b) acumuladores de acero con un tratamiento que asegure la resistencia a temperatura y corrosión con un sistema de protección catódica;

- c) acumuladores de acero inoxidable adecuado al tipo de agua y temperatura de trabajo.
- d) acumuladores de cobre;
- e) acumuladores no metálicos que soporten la temperatura máxima del circuito y esté autorizada su utilización por las compañías de suministro de agua potable;
- f) acumuladores de acero negro (sólo en circuitos cerrados, cuando el agua de consumo pertenezca a un circuito terciario);
- g) los acumuladores se ubicarán en lugares adecuados que permitan su sustitución por envejecimiento o averías.

### 3.4.3 Intercambiador de calor

- 1 Cualquier intercambiador de calor existente entre el circuito de captadores y el sistema de suministro al consumo no debería reducir la eficiencia del captador debido a un incremento en la temperatura de funcionamiento de captadores.
- 2 Si en una instalación a medida sólo se usa un intercambiador entre el circuito de captadores y el acumulador, la transferencia de calor del intercambiador de calor por unidad de área de captador no debería ser menor que  $40 \text{ W/m}^2 \cdot \text{K}$ .

### 3.4.4 Bombas de circulación

- 1 Los materiales de la bomba del circuito primario serán compatibles con las mezclas anticongelantes y en general con el fluido de trabajo utilizado.
- 2 Cuando las conexiones de los captadores son en paralelo, el caudal nominal será el igual caudal unitario de diseño multiplicado por la superficie total de captadores en paralelo.
- 3 La potencia eléctrica parásita para la bomba no debería exceder los valores dados en tabla 3.4:

**Tabla 3.4 Potencia eléctrica máxima de la bomba**

Sistema	Potencia eléctrica de la bomba
Sistema pequeño	50 W o 2% de la mayor potencia calorífica que pueda suministrar el grupo de captadores
Sistemas grandes	1 % de la mayor potencia calorífica que puede suministrar el grupo de captadores

- 4 La potencia máxima de la bomba especificada anteriormente excluye la potencia de las bombas de los sistemas de drenaje con recuperación, que sólo es necesaria para rellenar el sistema después de un drenaje.
- 5 La bomba permitirá efectuar de forma simple la operación de desaireación o purga.

### 3.4.5 Tuberías

- 1 En las tuberías del circuito primario podrán utilizarse como materiales el cobre y el acero inoxidable, con uniones roscadas, soldadas o embridadas y protección exterior con pintura anticorrosiva.
- 2 En el circuito secundario o de servicio de agua caliente sanitaria, podrá utilizarse cobre y acero inoxidable. Podrán utilizarse materiales plásticos que soporten la temperatura máxima del circuito y que le sean de aplicación y esté autorizada su utilización por las compañías de suministro de agua potable.

### 3.4.6 Válvulas

- 1 La elección de las válvulas se realizará, de acuerdo con la función que desempeñen y las condiciones extremas de funcionamiento (presión y temperatura) siguiendo preferentemente los criterios que a continuación se citan:
  - a) para aislamiento: válvulas de esfera;
  - b) para equilibrado de circuitos: válvulas de asiento;
  - c) para vaciado: válvulas de esfera o de macho;
  - d) para llenado: válvulas de esfera;
  - e) para purga de aire: válvulas de esfera o de macho;
  - f) para seguridad: válvula de resorte;



- g) para retención: válvulas de disco de doble compuerta, o de clapeta.
- 2 Las válvulas de seguridad, por su importante función, deben ser capaces de derivar la potencia máxima del captador o grupo de captadores, incluso en forma de vapor, de manera que en ningún caso sobrepase la máxima presión de trabajo del captador o del sistema.

### **3.4.7 Vasos de expansión**

#### **3.4.7.1 Vasos de expansión abiertos**

- 1 Los vasos de expansión abiertos, cuando se utilicen como sistemas de llenado o de rellenado, dispondrán de una línea de alimentación, mediante sistemas tipo flotador o similar.

#### **3.4.7.2 Vasos de expansión cerrados**

- 1 El dispositivo de expansión cerrada del circuito de captadores deberá estar dimensionado de tal forma que, incluso después de una interrupción del suministro de potencia a la bomba de circulación del circuito de captadores, justo cuando la radiación solar sea máxima, se pueda restablecer la operación automáticamente cuando la potencia esté disponible de nuevo.
- 2 Cuando el medio de transferencia de calor pueda evaporarse bajo condiciones de estancamiento, hay que realizar un dimensionado especial del volumen de expansión: Además de dimensionarlo como es usual en sistemas de calefacción cerrados (la expansión del medio de transferencia de calor completo), el depósito de expansión deberá ser capaz de compensar el volumen del medio de transferencia de calor en todo el grupo de captadores completo incluyendo todas las tuberías de conexión entre captadores más un 10 %.
- 3 El aislamiento no dejará zonas visibles de tuberías o accesorios, quedando únicamente al exterior los elementos que sean necesarios para el buen funcionamiento y operación de los componentes. Los aislamientos empleados serán resistentes a los efectos de la intemperie, pájaros y roedores.

### **3.4.8 Purgadores**

- 1 Se evitará el uso de purgadores automáticos cuando se prevea la formación de vapor en el circuito. Los purgadores automáticos deben soportar, al menos, la temperatura de estancamiento del captador y en cualquier caso hasta 130 °C en las zonas climáticas I, II y III, y de 150 °C en las zonas climáticas IV y V.

### **3.4.9 Sistema de llenado**

- 1 Los circuitos con vaso de expansión cerrado deben incorporar un sistema de llenado manual o automático que permita llenar el circuito y mantenerlo presurizado. En general, es muy recomendable la adopción de un sistema de llenado automático con la inclusión de un depósito de recarga u otro dispositivo, de forma que nunca se utilice directamente un fluido para el circuito primario cuyas características incumplan esta Sección del Código Técnico o con una concentración de anticongelante más baja. Será obligatorio cuando, por el emplazamiento de la instalación, en alguna época del año pueda existir riesgo de heladas o cuando la fuente habitual de suministro de agua incumpla las condiciones de pH y pureza requeridas en esta Sección del Código Técnico.
- 2 En cualquier caso, nunca podrá rellenarse el circuito primario con agua de red si sus características pueden dar lugar a incrustaciones, deposiciones o ataques en el circuito, o si este circuito necesita anticongelante por riesgo de heladas o cualquier otro aditivo para su correcto funcionamiento.
- 3 Las instalaciones que requieran anticongelante deben incluir un sistema que permita el relleno manual del mismo.
- 4 Para disminuir los riesgos de fallos se evitarán los aportes incontrolados de agua de reposición a los circuitos cerrados y la entrada de aire que pueda aumentar los riesgos de corrosión originados por el oxígeno del aire. Es aconsejable no usar válvulas de llenado automáticas.

### **3.4.10 Sistema eléctrico y de control**

- 1 La localización e instalación de los sensores de temperatura deberá asegurar un buen contacto térmico con la parte en la cual hay que medir la temperatura, para conseguirlo en el caso de las de inmersión se instalarán en contra corriente con el fluido. Los sensores de temperatura deben estar aislados contra la influencia de las condiciones ambientales que le rodean.
- 2 La ubicación de las sondas ha de realizarse de forma que éstas midan exactamente las temperaturas que se desean controlar, instalándose los sensores en el interior de vainas y

evitándose las tuberías separadas de la salida de los captadores y las zonas de estancamiento en los depósitos.

- 3 Preferentemente las sondas serán de inmersión. Se tendrá especial cuidado en asegurar una adecuada unión entre las sondas de contactos y la superficie metálica.

### 3.5 Cálculo de las pérdidas por orientación e inclinación

#### 3.5.1 Introducción

- 1 El objeto de este apartado es determinar los límites en la orientación e inclinación de los módulos de acuerdo a las pérdidas máximas permisibles.
- 2 Las pérdidas por este concepto se calcularán en función de:
  - a) ángulo de inclinación,  $\beta$  definido como el ángulo que forma la superficie de los módulos con el plano horizontal. Su valor es 0 para módulos horizontales y 90° para verticales;
  - b) ángulo de acimut,  $\alpha$  definido como el ángulo entre la proyección sobre el plano horizontal de la normal a la superficie del módulo y el meridiano del lugar. Valores típicos son 0° para módulos orientados al sur, -90° para módulos orientados al este y +90° para módulos orientados al oeste.

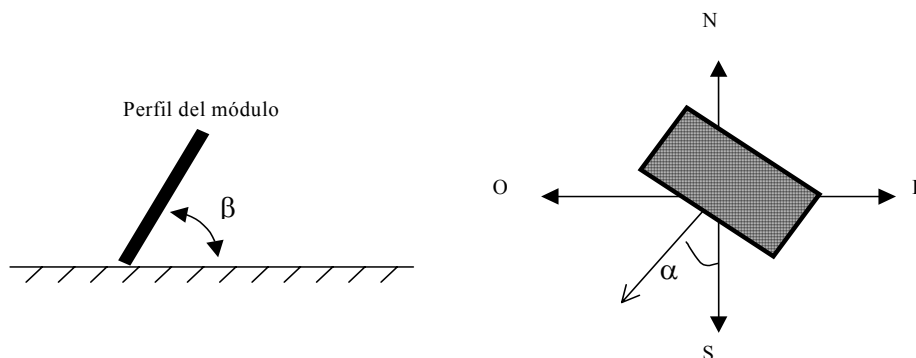


Figura 3.2 Orientación e inclinación de los módulos

#### 3.5.2 Procedimiento

- 1 Determinado el ángulo de acimut del captador, se calcularán los límites de inclinación aceptables de acuerdo a las pérdidas máximas respecto a la inclinación óptima establecidas con la figura 3.3, válida para una latitud ( $\phi$ ) de 41°, de la siguiente forma:
  - a) conocido el acimut, determinamos en la figura 3.3 los límites para la inclinación en el caso ( $\phi$ ) = 41°. Para el caso general, las pérdidas máximas por este concepto son del 10 %, para superposición del 20 % y para integración arquitectónica del 40 %. Los puntos de intersección del límite de pérdidas con la recta de acimut nos proporcionan los valores de inclinación máxima y mínima;
  - b) si no hay intersección entre ambas, las pérdidas son superiores a las permitidas y la instalación estará fuera de los límites. Si ambas curvas se intersectan, se obtienen los valores para latitud ( $\phi$ ) = 41° y se corrigen de acuerdo a lo indicado a continuación;
- 2 Se corregirán los límites de inclinación aceptables en función de la diferencia entre la latitud del lugar en cuestión y la de 41°, de acuerdo a las siguientes fórmulas:
  - a) inclinación máxima = inclinación ( $\phi = 41^\circ$ ) - (41° - latitud);
  - b) inclinación mínima = inclinación ( $\phi = 41^\circ$ ) - (41° - latitud); siendo 5° su valor mínimo.
- 3 En casos cerca del límite y como instrumento de verificación, se utilizará la siguiente fórmula:

$$\text{Pérdidas (\%)} = 100 \cdot \left[ 1,2 \cdot 10^{-4} \cdot (\beta - \beta_{\text{opt}})^2 + 3,5 \cdot 10^{-5} \alpha^2 \right] \quad \text{para } 15^\circ < \beta < 90^\circ \quad (3.5)$$

$$\text{Pérdidas (\%)} = 100 \cdot \left[ 1,2 \cdot 10^{-4} \cdot (\beta - \beta_{\text{opt}})^2 \right] \quad \text{para } \beta [15^\circ \quad (3.6)$$

Nota:  $\alpha$  y  $\beta$  se expresan en grados sexagesimales.

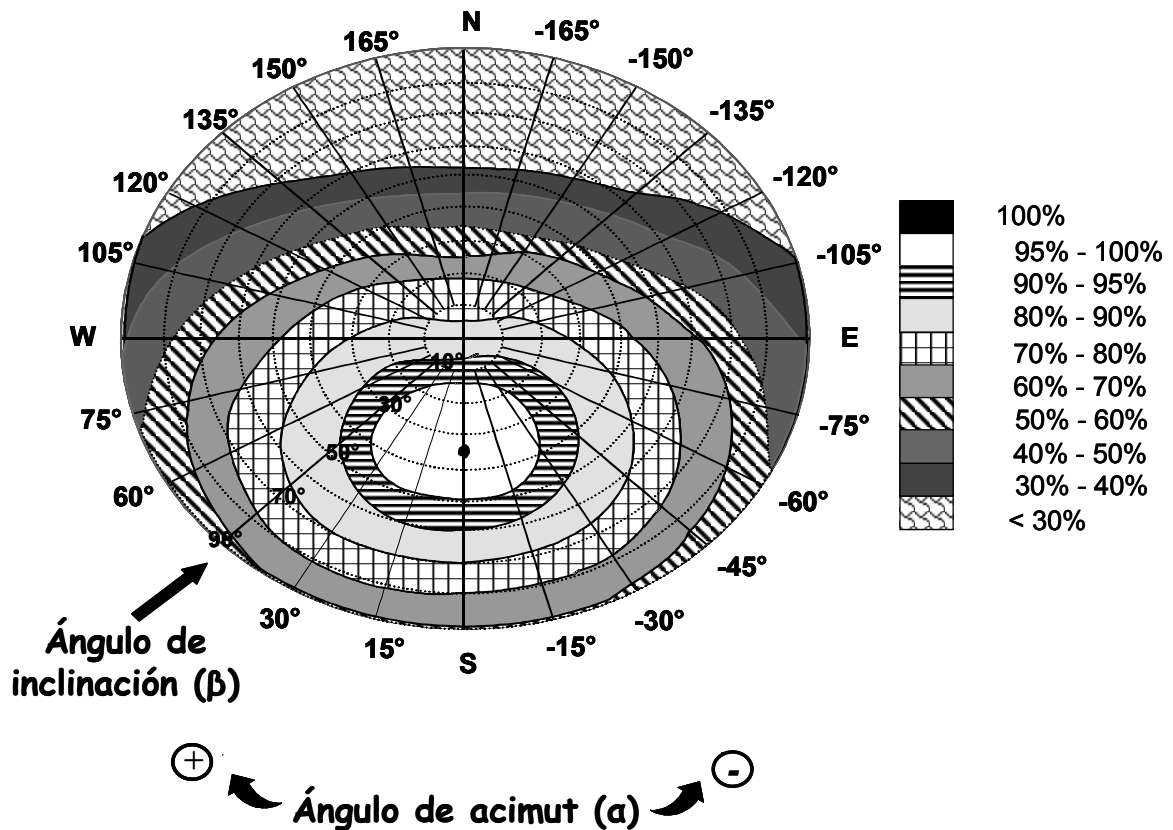


Figura 3.3

Porcentaje de energía respecto al máximo como consecuencia de las pérdidas por orientación e inclinación.

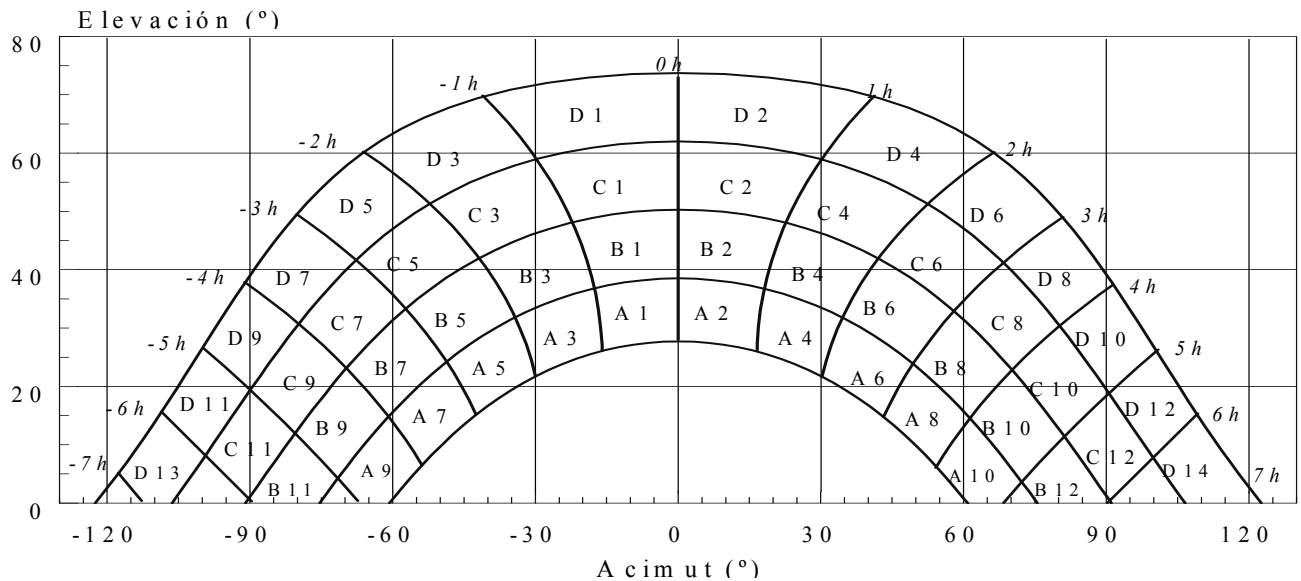
## 3.6 Cálculo de pérdidas de radiación solar por sombras

### 3.6.1 Introducción

- 1 El presente apartado describe un método de cálculo de las pérdidas de radiación solar que experimenta una superficie debidas a sombras circundantes. Tales pérdidas se expresan como porcentaje de la radiación solar global que incidiría sobre la mencionada superficie, de no existir sombra alguna.

### 3.6.2 Procedimiento

- 1 El procedimiento consiste en la comparación del perfil de obstáculos que afecta a la superficie de estudio con el diagrama de trayectorias del sol. Los pasos a seguir son los siguientes:
- 2 Localización de los principales obstáculos que afectan a la superficie, en términos de sus coordenadas de posición acimut (ángulo de desviación con respecto a la dirección sur) y elevación (ángulo de inclinación con respecto al plano horizontal). Para ello puede utilizarse un teodolito.
- 3 Representación del perfil de obstáculos en el diagrama de la figura 3.4, en el que se muestra la banda de trayectorias del sol a lo largo de todo el año, válido para localidades de la Península Ibérica y Baleares (para las Islas Canarias el diagrama debe desplazarse  $12^\circ$  en sentido vertical ascendente). Dicha banda se encuentra dividida en porciones, delimitadas por las horas solares (negativas antes del mediodía solar y positivas después de éste) e identificadas por una letra y un número (A1, A2, ..., D14).



**Figura 3.4 Diagrama de trayectorias del sol**

Nota: los grados de ambas escalas son sexagesimales

- 4 Cada una de las porciones de la figura 3.4 representa el recorrido del sol en un cierto periodo de tiempo (una hora a lo largo de varios días) y tiene, por tanto, una determinada contribución a la irradiación solar global anual que incide sobre la superficie de estudio. Así, el hecho de que un obstáculo cubra una de las porciones supone una cierta pérdida de irradiación, en particular aquella que resulte interceptada por el obstáculo. Debe escogerse para el cálculo la tabla de referencia más adecuada de entre las que se incluyen en el anejo B.
- 5 La comparación del perfil de obstáculos con el diagrama de trayectorias del sol permite calcular las pérdidas por sombreado de la irradiación solar global que incide sobre la superficie, a lo largo de todo el año. Para ello se han de sumar las contribuciones de aquellas porciones que resulten total o parcialmente ocultas por el perfil de obstáculos representado. En el caso de ocultación parcial se utilizará el factor de llenado (fracción oculta respecto del total de la porción) más próximo a los valores: 0,25, 0,50, 0,75 ó 1.

### 3.6.3 Tablas de referencia

- 1 Las tablas incluidas en esta Sección se refieren a distintas superficies caracterizadas por sus ángulos de inclinación y orientación ( $\beta$  y  $\alpha$ , respectivamente). Debe escogerse aquella que resulte más parecida a la superficie en estudio. Los números que figuran en cada casilla se corresponden con el porcentaje de irradiación solar global anual que se perdería si la porción correspondiente resultase interceptada por un obstáculo.

## 4 Mantenimiento

- 1 Sin perjuicio de aquellas operaciones de mantenimiento derivadas de otras normativas, para englobar todas las operaciones necesarias durante la vida de la instalación para asegurar el funcionamiento, aumentar la fiabilidad y prolongar la duración de la misma, se definen dos escalones complementarios de actuación:
  - a) plan de vigilancia;
  - b) plan de mantenimiento preventivo.

### 4.1 Plan de vigilancia

- 1 El plan de vigilancia se refiere básicamente a las operaciones que permiten asegurar que los valores operacionales de la instalación sean correctos. Es un plan de observación simple de los parámetros funcionales principales, para verificar el correcto funcionamiento de la instalación. Tendrá el alcance descrito en la tabla 4.1:

Tabla 4.1

Elemento de la instalación	Operación	Frecuencia (meses)	Descripción
CAPTADORES	Limpieza de cristales	A determinar	Con agua y productos adecuados
	Cristales	3	IV condensaciones en las horas centrales del día.
	Juntas	3	IV Agrietamientos y deformaciones.
	Absorbedor	3	IV Corrosión, deformación, fugas, etc.
	Conexiones	3	IV fugas.
CIRCUITO PRIMARIO	Estructura	3	IV degradación, indicios de corrosión.
	Tubería, aislamiento y sistema de llenado	6	IV Ausencia de humedad y fugas.
CIRCUITO SECUNDARIO	Purgador manual	3	Vaciar el aire del botellín.
	Termómetro	Diaria	IV temperatura
	Tubería y aislamiento	6	IV ausencia de humedad y fugas.
	Acumulador solar	3	Purgado de la acumulación de lodos de la parte inferior del depósito.

<sup>(1)</sup> IV: inspección visual

## 4.2 Plan de mantenimiento

- 1 Son operaciones de inspección visual, verificación de actuaciones y otros, que aplicados a la instalación deben permitir mantener dentro de límites aceptables las condiciones de funcionamiento, prestaciones, protección y durabilidad de la instalación.
- 2 El mantenimiento implicará, como mínimo, una revisión anual de la instalación para instalaciones con superficie de captación inferior a 20 m<sup>2</sup> y una revisión cada seis meses para instalaciones con superficie de captación superior a 20 m<sup>2</sup>.
- 3 El plan de mantenimiento debe realizarse por personal técnico competente que conozca la tecnología solar térmica y las instalaciones mecánicas en general. La instalación tendrá un libro de mantenimiento en el que se reflejen todas las operaciones realizadas así como el mantenimiento correctivo.
- 4 El mantenimiento ha de incluir todas las operaciones de mantenimiento y sustitución de elementos fungibles ó desgastados por el uso, necesarias para asegurar que el sistema funcione correctamente durante su vida útil.
- 5 A continuación se desarrollan de forma detallada las operaciones de mantenimiento que deben realizarse en las instalaciones de energía solar térmica para producción de agua caliente, la periodicidad mínima establecida (en meses) y observaciones en relación con las prevenciones a observar.

Tabla 4.2 Sistema de captación

Equipo	Frecuencia (meses)	Descripción
Captadores	6	IV diferencias sobre original. IV diferencias entre captadores.
Cristales	6	IV condensaciones y suciedad
Juntas	6	IV agrietamientos, deformaciones
Absorbedor	6	IV corrosión, deformaciones
Carcasa	6	IV deformación, oscilaciones, ventanas de respiración
Conexiones	6	IV aparición de fugas
Estructura	6	IV degradación, indicios de corrosión, y apriete de tornillos
Captadores*	12	Tapado parcial del campo de captadores
Captadores*	12	Destapado parcial del campo de captadores
Captadores*	12	Vaciado parcial del campo de captadores
Captadores*	12	Llenado parcial del campo de captadores

\* Operaciones a realizar en el caso de optar por las medidas b) o c) del apartado 2.1.

<sup>(1)</sup> IV: inspección visual

Tabla 4.3 Sistema de acumulación

Equipo	Frecuencia (meses)	Descripción
Depósito	12	Presencia de lodos en fondo
Ánodos sacrificio	12	Comprobación del desgaste
Ánodos de corriente impresa	12	Comprobación del buen funcionamiento
Aislamiento	12	Comprobar que no hay humedad

Tabla 4.4 Sistema de intercambio

Equipo	Frecuencia (meses)	Descripción
Intercambiador de placas	12	CF eficiencia y prestaciones
	12	Limpieza
Intercambiador de serpentín	12	CF eficiencia y prestaciones
	12	Limpieza

<sup>(1)</sup> CF: control de funcionamiento

Tabla 4.5 Circuito hidráulico

Equipo	Frecuencia (meses)	Descripción
Fluido refrigerante	12	Comprobar su densidad y pH
Estanqueidad	24	Efectuar prueba de presión
Aislamiento al exterior	6	IV degradación protección uniones y ausencia de humedad
Aislamiento al interior	12	IV uniones y ausencia de humedad
Purgador automático	12	CF y limpieza
Purgador manual	6	Vaciar el aire del botellín
Bomba	12	Estanqueidad
Vaso de expansión cerrado	6	Comprobación de la presión
Vaso de expansión abierto	6	Comprobación del nivel
Sistema de llenado	6	CF actuación
Válvula de corte	12	CF actuaciones (abrir y cerrar) para evitar agarrotamiento
Válvula de seguridad	12	CF actuación

<sup>(1)</sup> IV: inspección visual

<sup>(2)</sup> CF: control de funcionamiento

Tabla 4.6 Sistema eléctrico y de control

Equipo	Frecuencia (meses)	Descripción
Cuadro eléctrico	12	Comprobar que está siempre bien cerrado para que no entre polvo
Control diferencial	12	CF actuación
Termostato	12	CF actuación
Verificación del sistema de medida	12	CF actuación

<sup>(1)</sup> CF: control de funcionamiento

Tabla 4.7 Sistema de energía auxiliar

Equipo	Frecuencia (meses)	Descripción
Sistema auxiliar	12	CF actuación
Sondas de temperatura	12	CF actuación

<sup>(1)</sup> CF: control de funcionamiento

Nota: Para las instalaciones menores de 20 m<sup>2</sup> se realizarán conjuntamente en la inspección anual las labores del plan de mantenimiento que tienen una frecuencia de 6 y 12 meses.

No se incluyen los trabajos propios del mantenimiento del sistema auxiliar.



## Apéndice A Terminología

**Absorbedor:** componente de un captador solar cuya función es absorber la energía radiante y transferirla en forma de calor a un fluido.

**Captador solar térmico:** dispositivo diseñado para absorber la radiación solar y transmitir la energía térmica así producida a un fluido de trabajo que circula por su interior.

**Carcasa:** es el componente del captador que conforma su superficie exterior, fija la cubierta, contiene y protege a los restantes componentes del colector y soporta los anclajes del mismo.

**Cerramiento:** función que realizan los captadores cuando constituyen el tejado o la fachada de la construcción arquitectónica, debiendo garantizar la debida estanqueidad y aislamiento térmico.

**Circuito primario:** circuito del que forman parte los captadores y las tuberías que los unen, en el cual el fluido recoge la energía solar y la transmite.

**Circuito secundario:** circuito en el que se recoge la energía transferida del circuito primario para ser distribuida a los puntos de consumo.

**Circuito de consumo:** circuito por el que circula agua de consumo.

**Circulación natural:** cuando el movimiento del fluido entre los captadores y el intercambiador del depósito de acumulación se realiza por convección y no de forma forzada.

**Depósitos solares conectados en serie invertida:** depósitos conectados de forma que el sentido de circulación del agua de consumo es contrario al sentido de circulación de calentamiento del agua solar.

**Depósitos solares conectados en paralelo con el circuito secundario equilibrado:** depósitos conectados en paralelo de forma que el sentido de circulación del agua de consumo es contrario al sentido de circulación de calentamiento del agua solar.

**Elementos de sombreado:** cuando los captadores protegen a la construcción arquitectónica de la sobrecarga térmica causada por los rayos solares, proporcionando sombras en el tejado o en la fachada del mismo.

**Integración arquitectónica de los captadores:** cuando los captadores cumplen una doble función, energética y arquitectónica (revestimiento, cerramiento o sombreado) y, además, sustituyen a elementos constructivos convencionales o son elementos constituyentes de la composición arquitectónica.

**Irradiancia solar:** potencia radiante incidente por unidad de superficie sobre un plano dado. Se expresa en  $\text{kW/m}^2$ .

**Irradiación solar:** energía incidente por unidad de superficie sobre un plano dado, obtenida por integración de la irradiancia durante un intervalo de tiempo dado, normalmente una hora o un día. Se mide en  $\text{kWh/m}^2$ .

**Perdidas por orientación:** cantidad de irradiación solar no aprovechada por el sistema captador a consecuencia de no tener la orientación óptima.

**Perdidas por inclinación:** cantidad de irradiación solar no aprovechada por el sistema captador a consecuencia de no tener la inclinación óptima.

**Perdidas por sombras:** cantidad de irradiación solar no aprovechada por el sistema captador a consecuencia de la existencia de sombras sobre el mismo en algún momento del día.

**Radiación solar:** es la energía procedente del sol en forma de ondas electromagnéticas.



**Radiación Solar Global media diaria anual:** es la energía procedente del sol que llega a una determinada superficie (global), tomando el valor anual como suma de valores medios diarios.

**Revestimiento:** cuando los captadores constituyen parte de la envolvente de una construcción arquitectónica.

**Superposición de captadores:** cuando los captadores se colocan paralelos a la envolvente del edificio sin la doble funcionalidad definida en la integración arquitectónica. No obstante no se consideran los módulos horizontales.

**Temperatura de estancamiento del captador:** corresponde a la máxima temperatura del fluido que se obtiene cuando, sometido el captador a altos niveles de radiación y temperatura ambiente y siendo la velocidad del viento despreciable, no existe circulación en el captador y se alcanzan condiciones cuasi-estacionarias.

## Apéndice B Tablas de referencia

Tabla B.1

	$\beta=35^\circ ; \alpha=0^\circ$				$\beta=0^\circ ; \alpha=0^\circ$				$\beta=90^\circ ; \alpha=0^\circ$				$\beta=35^\circ ; \alpha=30^\circ$			
	A	B	C	D	A	B	C	D	A	B	C	D	A	B	C	D
13	0,00	0,00	0,00	0,00	0,00	0,00	0,00	0,18	0,00	0,00	0,00	0,15	0,00	0,00	0,00	0,10
11	0,00	0,01	0,12	0,44	0,00	0,01	0,18	1,05	0,00	0,01	0,02	0,15	0,00	0,00	0,03	0,06
9	0,13	0,41	0,62	1,49	0,05	0,32	0,70	2,23	0,23	0,50	0,37	0,10	0,02	0,10	0,19	0,56
7	1,00	0,95	1,27	2,76	0,52	0,77	1,32	3,56	1,66	1,06	0,93	0,78	0,54	0,55	0,78	1,80
5	1,84	1,50	1,83	3,87	1,11	1,26	1,85	4,66	2,76	1,62	1,43	1,68	1,32	1,12	1,40	3,06
3	2,70	1,88	2,21	4,67	1,75	1,60	2,20	5,44	3,83	2,00	1,77	2,36	2,24	1,60	1,92	4,14
1	3,17	2,12	2,43	5,04	2,10	1,81	2,40	5,78	4,36	2,23	1,98	2,69	2,89	1,98	2,31	4,87
2	3,17	2,12	2,33	4,99	2,11	1,80	2,30	5,73	4,40	2,23	1,91	2,66	3,16	2,15	2,40	5,20
4	2,70	1,89	2,01	4,46	1,75	1,61	2,00	5,19	3,82	2,01	1,62	2,26	2,93	2,08	2,23	5,02
6	1,79	1,51	1,65	3,63	1,09	1,26	1,65	4,37	2,68	1,62	1,30	1,58	2,14	1,82	2,00	4,46
8	0,98	0,99	1,08	2,55	0,51	0,82	1,11	3,28	1,62	1,09	0,79	0,74	1,33	1,36	1,48	3,54
10	0,11	0,42	0,52	1,33	0,05	0,33	0,57	1,98	0,19	0,49	0,32	0,10	0,18	0,71	0,88	2,26
12	0,00	0,02	0,10	0,40	0,00	0,02	0,15	0,96	0,00	0,02	0,02	0,13	0,00	0,06	0,32	1,17
14	0,00	0,00	0,00	0,02	0,00	0,00	0,00	0,17	0,00	0,00	0,00	0,13	0,00	0,00	0,00	0,22

Tabla B.2

	$\beta=90^\circ ; \alpha=30^\circ$				$\beta=35^\circ ; \alpha=60^\circ$				$\beta=90^\circ ; \alpha=60^\circ$				$\beta=35^\circ ; \alpha= -30^\circ$			
	A	B	C	D	A	B	C	D	A	B	C	D	A	B	C	D
13	0,10	0,00	0,00	0,33	0,00	0,00	0,00	0,14	0,00	0,00	0,00	0,43	0,00	0,00	0,00	0,22
11	0,06	0,01	0,15	0,51	0,00	0,00	0,08	0,16	0,00	0,01	0,27	0,78	0,00	0,03	0,37	1,26
9	0,56	0,06	0,14	0,43	0,02	0,04	0,04	0,02	0,09	0,21	0,33	0,76	0,21	0,70	1,05	2,50
7	1,80	0,04	0,07	0,31	0,02	0,13	0,31	1,02	0,21	0,18	0,27	0,70	1,34	1,28	1,73	3,79
5	3,06	0,55	0,22	0,11	0,64	0,68	0,97	2,39	0,10	0,11	0,21	0,52	2,17	1,79	2,21	4,70
3	4,14	1,16	0,87	0,67	1,55	1,24	1,59	3,70	0,45	0,03	0,05	0,25	2,90	2,05	2,43	5,20
1	4,87	1,73	1,49	1,86	2,35	1,74	2,12	4,73	1,73	0,80	0,62	0,55	3,12	2,13	2,47	5,20
2	5,20	2,15	1,88	2,79	2,85	2,05	2,38	5,40	2,91	1,56	1,42	2,26	2,88	1,96	2,19	4,77
4	5,02	2,34	2,02	3,29	2,86	2,14	2,37	5,53	3,59	2,13	1,97	3,60	2,22	1,60	1,73	3,91
6	4,46	2,28	2,05	3,36	2,24	2,00	2,27	5,25	3,35	2,43	2,37	4,45	1,27	1,11	1,25	2,84
8	3,54	1,92	1,71	2,98	1,51	1,61	1,81	4,49	2,67	2,35	2,28	4,65	0,52	0,57	0,65	1,64
10	2,26	1,19	1,19	2,12	0,23	0,94	1,20	3,18	0,47	1,64	1,82	3,95	0,02	0,10	0,15	0,50
12	1,17	0,12	0,53	1,22	0,00	0,09	0,52	1,96	0,00	0,19	0,97	2,93	0,00	0,00	0,03	0,05
14	0,22	0,00	0,00	0,24	0,00	0,00	0,00	0,55	0,00	0,00	0,00	1,00	0,00	0,00	0,00	0,08

Tabla B.3

	$\beta=90^\circ ; \alpha= -30^\circ$				$\beta=35^\circ ; \alpha= -60^\circ$				$\beta=90^\circ ; \alpha= -60^\circ$			
	A	B	C	D	A	B	C	D	A	B	C	D
<b>13</b>	0,00	0,00	0,00	0,24	0,00	0,00	0,00	0,56	0,00	0,00	0,00	1,01
<b>11</b>	0,00	0,05	0,60	1,28	0,00	0,04	0,60	2,09	0,00	0,08	1,10	3,08
<b>9</b>	0,43	1,17	1,38	2,30	0,27	0,91	1,42	3,49	0,55	1,60	2,11	4,28
<b>7</b>	2,42	1,82	1,98	3,15	1,51	1,51	2,10	4,76	2,66	2,19	2,61	4,89
<b>5</b>	3,43	2,24	2,24	3,51	2,25	1,95	2,48	5,48	3,36	2,37	2,56	4,61
<b>3</b>	4,12	2,29	2,18	3,38	2,80	2,08	2,56	5,68	3,49	2,06	2,10	3,67
<b>1</b>	4,05	2,11	1,93	2,77	2,78	2,01	2,43	5,34	2,81	1,52	1,44	2,22
<b>2</b>	3,45	1,71	1,41	1,81	2,32	1,70	2,00	4,59	1,69	0,78	0,58	0,53
<b>4</b>	2,43	1,14	0,79	0,64	1,52	1,22	1,42	3,46	0,44	0,03	0,05	0,24
<b>6</b>	1,24	0,54	0,20	0,11	0,62	0,67	0,85	2,20	0,10	0,13	0,19	0,48
<b>8</b>	0,40	0,03	0,06	0,31	0,02	0,14	0,26	0,92	0,22	0,18	0,26	0,69
<b>10</b>	0,01	0,06	0,12	0,39	0,02	0,04	0,03	0,02	0,08	0,21	0,28	0,68
<b>12</b>	0,00	0,01	0,13	0,45	0,00	0,01	0,07	0,14	0,00	0,02	0,24	0,67
<b>14</b>	0,00	0,00	0,00	0,27	0,00	0,00	0,00	0,12	0,00	0,00	0,00	0,36

## Apéndice C Normas de referencia

**Real Decreto 1751/1998** de 31 de julio por el que se aprueba el Reglamento de Instalaciones Térmicas en los Edificios (RITE) y sus Instrucciones Técnicas Complementarias (ITE) y se crea la Comisión Asesora para las Instalaciones Térmicas de los Edificios.

**Real Decreto 1244/1979** de 4 de abril por el que se aprueba el Reglamento de Aparatos a Presión RAP. Modificado por el Real Decreto 507/1982 de 15 de enero de 1982 por el que se modifica el Reglamento de Aparatos a Presión aprobado por el RD 1244/1979 de 4 de abril de 1979 y por el Real Decreto 1504/1990 por el que se modifican determinados artículos del RAP.

**Real Decreto 842/2002** de 2 de agosto por el que se aprueba el Reglamento electrotécnico para baja tensión.

**Real Decreto 865/2003**, de 4 de julio, por el que se establecen los criterios higiénico-sanitarios para prevención y control de la legionelosis.

**Ley 38/1972** de Protección del Ambiente Atmosférico, de 22 de diciembre  
Modificada por Ley 16/2002, de 1 de julio, de prevención y control integrados de la contaminación.

**UNE-EN 12975-1:2001** “Sistemas solares térmicos y componentes—Captadores Solares — Parte 1: Requisitos Generales”

**UNE-EN 12975-2:2002** “Sistemas solares térmicos y componentes—Captadores Solares — Parte 2: Métodos de Ensayo”.

**UNE-EN 12976-1:2001** “Sistemas solares térmicos y componentes—Sistemas solares prefabricados— Parte 1: Requisitos Generales”

**UNE-EN 12976-2:2001** “Sistemas solares térmicos y componentes— Sistemas solares prefabricados — Parte 2: Métodos de Ensayo”.

**UNE-EN 12977-1:2002** “Sistemas solares térmicos y componentes—Sistemas solares a medida— Parte 1: Requisitos Generales”

**UNE-EN 12977-2:2002** “Sistemas solares térmicos y componentes— Sistemas solares a medida — Parte 2: Métodos de Ensayo”

**UNE EN 806-1:2001** “Especificaciones para instalaciones de conducción de agua destinada al consumo humano en el interior de edificios. Parte 1: Generalidades”

**UNE EN 1717:2001** “Protección contra la contaminación del agua potable en las instalaciones de aguas y requisitos generales de los dispositivos para evitar la contaminación por reflujo”.

**UNE EN 60335-1:1997** “Seguridad de los aparatos electrodomésticos y análogos. Parte 1: Requisitos generales”

**UNE EN 60335-2-21:2001** “Seguridad de los aparatos electrodomésticos y análogos. Parte 2: Requisitos particulares para los termos eléctricos”

**UNE EN-ISO 9488:2001** “Energía solar. Vocabulario”

**UNE-EN 94 002: 2004** “Instalaciones solares térmicas para producción de agua caliente sanitaria: Cálculo de la demanda de energía térmica”.

# Sección HE 5

## Contribución fotovoltaica mínima de energía eléctrica

### 1 Generalidades

#### 1.1 Ámbito de aplicación

- 1 Los edificios de los usos indicados, a los efectos de esta sección, en la tabla 1.1 incorporarán sistemas de captación y transformación de energía solar por procedimientos fotovoltaicos cuando superen los límites de aplicación establecidos en dicha tabla.

Tabla 1.1 Ámbito de aplicación

Tipo de uso	Límite de aplicación
Hipermercado	5.000 m <sup>2</sup> construidos
Multitienda y centros de ocio	3.000 m <sup>2</sup> construidos
Nave de almacenamiento	10.000 m <sup>2</sup> construidos
Administrativos	4.000 m <sup>2</sup> construidos
Hoteles y hostales	100 plazas
Hospitales y clínicas	100 camas
Pabellones de recintos feriales	10.000 m <sup>2</sup> construidos

- 2 La potencia eléctrica mínima determinada en aplicación de exigencia básica que se desarrolla en esta Sección, podrá disminuirse o suprimirse justificadamente, en los siguientes casos:
- cuando se cubra la producción eléctrica estimada que correspondería a la potencia mínima mediante el aprovechamiento de otras fuentes de energías renovables;
  - cuando el emplazamiento no cuente con suficiente acceso al sol por barreras externas al mismo y no se puedan aplicar soluciones alternativas;
  - en rehabilitación de edificios, cuando existan limitaciones no subsanables derivadas de la configuración previa del edificio existente o de la normativa urbanística aplicable;
  - en edificios de nueva planta, cuando existan limitaciones no subsanables derivadas de la normativa urbanística aplicable que imposibiliten de forma evidente la disposición de la superficie de captación necesaria;
  - cuando así lo determine el órgano competente que deba dictaminar en materia de protección histórico-artística.
- 3 En edificios para los cuales sean de aplicación los apartados b), c), d) se justificará, en el proyecto, la inclusión de medidas o elementos alternativos que produzcan un ahorro eléctrico equivalente a la producción que se obtendría con la instalación solar mediante mejoras en instalaciones consumidoras de energía eléctrica tales como la iluminación, regulación de motores o equipos más eficientes.

#### 1.2 Procedimiento de verificación

- 1 Para la aplicación de esta sección debe seguirse la secuencia que se expone a continuación:
- Cálculo de la potencia a instalar en función de la zona climática cumpliendo lo establecido en el apartado 2.2;
  - Comprobación de que las pérdidas debidas a la orientación e inclinación de las placas y a las sombras sobre ellas no superen los límites establecidos en la tabla 2.2;

- c) Cumplimiento de las condiciones de cálculo y dimensionado del apartado 3;
- d) Cumplimiento de las condiciones de mantenimiento del apartado 4.

## 2 Caracterización y cuantificación de las exigencias

### 2.1 Potencia eléctrica mínima

- 1 Las potencias eléctricas que se recogen tienen el carácter de mínimos pudiendo ser ampliadas voluntariamente por el promotor o como consecuencia de disposiciones dictadas por las administraciones competentes.

### 2.2 Determinación de la potencia a instalar

- 1 La potencia pico a instalar se calculará mediante la siguiente fórmula:

$$P = C \cdot (A \cdot S + B) \quad (2.1)$$

siendo

P la potencia pico a instalar [kWp];

A y B los coeficientes definidos en la tabla 2.1 en función del uso del edificio;

C el coeficiente definido en la tabla 2.2 en función de la zona climática establecida en el apartado 3.1;

S la superficie construida del edificio [m<sup>2</sup>].

**Tabla 2.1 Coeficientes de uso**

Tipo de uso	A	B
Hipermercado	0,001875	-3,13
Multitienda y centros de ocio	0,004688	-7,81
Nave de almacenamiento	0,001406	-7,81
Administrativo	0,001223	1,36
Hoteles y hostales	0,003516	-7,81
Hospitales y clínicas privadas	0,000740	3,29
Pabellones de recintos feriales	0,001406	-7,81

**Tabla 2.2 Coeficiente climático**

Zona climática	C
I	1
II	1,1
III	1,2
IV	1,3
V	1,4

- 2 En cualquier caso, la potencia pico mínima a instalar será de 6,25 kWp. El inversor tendrá una potencia mínima de 5 kW.
- 3 La superficie S a considerar para el caso de edificios ejecutados dentro de un mismo recinto será:
  - a) en el caso que se destinen a un mismo uso, la suma de la superficie de todos los edificios del recinto;
  - b) en el caso de distintos usos, de los establecidos en la tabla 1.1, dentro de un mismo edificio o recinto, se aplicarán a las superficies construidas correspondientes, la expresión 2.1 aunque éstas sean inferiores al límite de aplicación indicado en la tabla 1.1. La potencia pico mínima a instalar será la suma de las potencias picos de cada uso, siempre que resulten positivas. Para que sea obligatoria esta exigencia, la potencia resultante debe ser superior a 6,25 kWp.

- 4 La disposición de los módulos se hará de tal manera que las pérdidas debidas a la orientación e inclinación del sistema y a las sombras sobre el mismo sean inferiores a los límites de la tabla 2.2.

Tabla 2.2 Pérdidas límite

Caso	Orientación e inclinación	Sombras	Total
General	10 %	10 %	15 %
Superposición	20 %	15 %	30 %
Integración arquitectónica	40 %	20 %	50 %

- 5 En la tabla 2.2 se consideran tres casos: general, superposición de módulos e integración arquitectónica. Se considera que existe integración arquitectónica cuando los módulos cumplen una doble función energética y arquitectónica y además sustituyen elementos constructivos convencionales o son elementos constituyentes de la composición arquitectónica. Se considera que existe superposición arquitectónica cuando la colocación de los captadores se realiza paralela a la envolvente del edificio, no aceptándose en este concepto la disposición horizontal con en fin de favorecer la autolimpieza de los módulos. Una regla fundamental a seguir para conseguir la integración o superposición de las instalaciones solares es la de mantener, dentro de lo posible, la alineación con los ejes principales de la edificación.
- 6 En todos los casos se han de cumplir las tres condiciones: pérdidas por orientación e inclinación, pérdidas por sombreado y pérdidas totales inferiores a los límites estipulados respecto a los valores obtenidos con orientación e inclinación óptimos y sin sombra alguna. Se considerará como la orientación óptima el sur y la inclinación óptima la latitud del lugar menos 10°.
- 7 Sin excepciones, se deben evaluar las pérdidas por orientación e inclinación y sombras del sistema generador de acuerdo a lo estipulado en los apartados 3.3 y 3.4. Cuando, por razones arquitectónicas excepcionales no se pueda instalar toda la potencia exigida cumpliendo los requisitos indicados en la tabla 2.2, se justificará esta imposibilidad analizando las distintas alternativas de configuración del edificio y de ubicación de la instalación, debiéndose optar por aquella solución que más se aproxime a las condiciones de máxima producción.

### 3 Cálculo

#### 3.1 Zonas climáticas

- 1 En la tabla 3.1 y en la figura 3.1 se marcan los límites de zonas homogéneas a efectos de la exigencia. Las zonas se han definido teniendo en cuenta la Radiación Solar Global media diaria anual sobre superficie horizontal (H), tomando los intervalos que se relacionan para cada una de las zonas.

Tabla 3.1 Radiación solar Global

Zona climática	MJ/m <sup>2</sup>	kWh/m <sup>2</sup>
I	$H < 13,7$	$H < 3,8$
II	$13,7 \leq H < 15,1$	$3,8 \leq H < 4,2$
III	$15,1 \leq H < 16,6$	$4,2 \leq H < 4,6$
IV	$16,6 \leq H < 18,0$	$4,6 \leq H < 5,0$
V	$H \geq 18,0$	$H \geq 5,0$

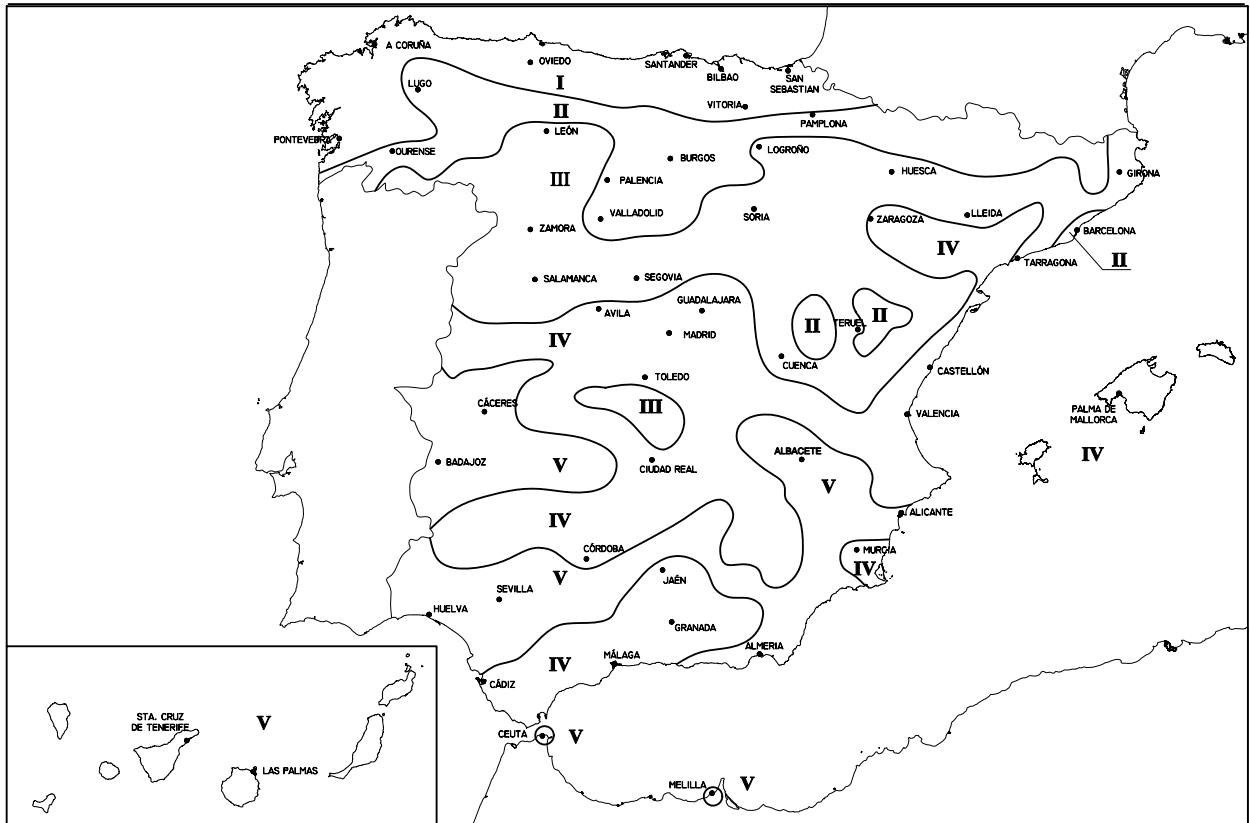


Figura 3.1 Zonas climáticas



Tabla 3.2 Zonas climáticas

A CORUÑA	Arteixo	I	Cerdanyola del Valles	II	Rota	V		
	Carballo	I	Cornella Llobregat	II	San Fernando	IV		
	A Coruña	I	Gava	II	San Roque	IV		
	Ferrol	I	Granollers	III	Sanlúcar de Barrameda	V		
	Naron	I	L'Hospitalet Llobregat	II	CANTABRIA	Camargo	I	
	Oleiros	I	Igualada	III		Santander	I	
	Riveira	I	Manresa	III		Torrelavega	I	
	Santiago de compostela	I	El Masnou	II	CASTELLON	Burriana	IV	
ALAVA	Vitoria-Gasteiz	I	Mataro	II		Castellon de la Plana	IV	
ALBACETE	Albacete	V	Mollet del Valles	II		La Vall d'uiixo	IV	
	Almansa	V	Montcada i Prat	II		Vila-Real	IV	
	Hellin	V	El Prat de Llobregat	II		Vinaroz	IV	
	Villarrobledo	IV	Premia de mar	II	CEUTA	Ceuta	V	
ALICANTE	Alcoy	IV	Ripollet	II	CIUDAD REAL	Alcazar de San Juan	IV	
	Alicante	V	Rubi	II		Ciudad Real	IV	
	Benidorm	IV	Sabadell	III		Puertollano	IV	
	Crevillent	V	Sant Adria de Besos	II		Tomelloso	IV	
	Denia	IV	Sant Boi de Llobregat	II		Valdepeñas	IV	
	Elche	V	Sant Cugat del Valles	II	CORDOBA	Baena	V	
	Elda	IV	Sant Feliu de Llobregat	II		Cabra	V	
	Ibi	IV	Sant Joan Despi	II		Córdoba	IV	
	Javea	IV	Sant Pere de Ribes	II		Lucena	V	
	Novelda	IV	Sant Vicenç dels Horts	II		Montilla	V	
	Orihuela	IV	Santa Coloma de Gramenet	II		Priego de Córdoba	V	
	Petrer	IV	Terrassa	III		Puerto Genil	V	
	San Vicente del Raspeig	V	Vic	III	CUENCA	Cuenca	III	
	Torreveja	V	Viladecans	II	GIRONA	Blanes	III	
	Villajoyosa	IV	Vilafranca del Penedes	II		Figueres	III	
	Villena	IV	Vilanova i Geltru	II		Girona	III	
ALMERIA	Adra	V	BURGOS	Aranda de Duero	II		Olot	III
	Almería	V		Burgos	II		Salt	III
	El Ejido	V		Miranda de Ebro	II	GRANADA	Almuñecar	IV
	Roquetas de mar	V	CACERES	Cáceres	V		Baza	V
ASTURIAS	Aviles	I		Plasencia	V		Granada	IV
	Castrillon	I	CADIZ	Algeciras	IV		Guadix	IV
	Gijón	I		Arcos de la Frontera	V		Loja	IV
	Langreo	I		Barbate	IV		Motril	V
	Mieres	I		Cadiz	IV	GUADALAJARA	Guadalajara	IV
	Oviedo	I		Chiclana de la frontera	IV		Arrasate Mondragon	I
	San Martín del rey Aurelio Siero	I		Jerez de la frontera	V	GUIPUZCOA	Donostia-San Sebastian	I
AVILA	Ávila	IV		La Línea de la Concepción	IV		Eibar	I
BADAJOS	Almendralejo	V		El Puerto de Santa María	IV		Errenteria	I
	Badajoz	V		Puerto Real	IV		Irun	I
	Don Benito	V	CADIZ	La Línea de la Concepción	IV	HUELVA	Huelva	V
	Mérida	V		El Puerto de Santa María	IV	HUESCA	Huesca	III
	Villanueva de la Serena	V		Puerto Real	IV	ILLES	Calvia	IV
BARCELONA	Badalona	II				BALEARS	Ciudadella de Menorca	IV
	Barbera del valles	II					Eivissa	IV
	Barcelona	II					Inca	IV
	Castelldefels	II						

	Llucmajor	IV	MALAGA	Antequera	IV		Ecija	V
	Mahon	IV		Benalmadena	IV		Lebrija	V
	Manacor	IV		Estepona	IV		Mairena del	V
	Palma de	IV		Fuengirola	IV		Aljarafe	
	Santa Eulalia del Río	IV		Malaga	IV		Morón de la	V
JAEN	Alcalá la Real	IV		Marbella	IV		Frontera	
	Andujar	V		Mijas	IV		Los Palacios y	V
	Jaén	IV		Rincón de la	IV		Villafranca	
	Linares	V		Victoria	IV		La Rinconada	V
	Martos	IV		Ronda	IV		San Juan de	V
	Úbeda	V		Torremolinos	IV		Aznalfarache	V
				Velez-Málaga	IV		Sevilla	V
							Utrera	V
LA RIOJA	Logroño	II	MELILLA	Melilla	V	SORIA	Soria	III
LAS PALMAS	Arrecife	V	MURCIA	Águilas	V	TARRAGONA	Reus	IV
	Arucas	V		Alcantarilla	IV		Tarragona	III
	Galdar	V		Caravaca de la	V		Tortosa	IV
	Ingenio	V		Cruz			Valls	IV
	Las Palmas de Gran Canaria	V		Cartagena	IV		El Vendrell	III
	San Bartolome de Tirajana	V		Cieza	V	TERUEL	Teruel	III
	Santa Lucia	V		Jumilla	V	TOLEDO	Talavera de la	IV
	Telde	V		Lorca	V		Reina	
LEON	León	III		Molina de Segura	V		Toledo	IV
	Ponferrada	II		Murcia	IV	VALENCIA	Alaquas	IV
	San Andres del Rabanedo	III		Torre-Pacheco	IV		Aldaia	IV
LUGO	Lugo	II		Totana	V		Algemesi	IV
LLEIDA	Lleida	III		Yecla	V		Alzira	IV
MADRID	Alcalá de	IV	NAVARRA	Barañain	II		Burjassot	IV
	Alcobendas	IV		Pamplona	II		Carcaixent	IV
	Alcorcón	IV		Tudela	III		Catarroja	IV
	Aranjuez	IV					Cullera	IV
	Arganda del Rey	IV	OURENSE	Ourense	II		Gandia	IV
	Colmenar Viejo	IV	PALENCIA	Palencia	II		Manises	IV
	Collado Villalba	IV	PONTEVEDRA	Cangas	I		Mislata	IV
	Coslada	IV		A Estrada	I		Oliva	IV
	Fuenlabrada	IV		Lalin	I		Ontinyent	IV
	Getafe	IV		Marin	I		Paterna	IV
	Leganes	IV		Pontevedra	I		Quart de poblet	IV
	Madrid	IV		Redondela	I		Sagunto	IV
	Majadahonda	IV		Vigo	I		Sueca	IV
	Mostoles	IV		Vilagarcia de	I		Torrent	IV
	Parla	IV		Arousa	I		Valencia	IV
	Pinto	IV	SALAMANCA	Salamanca	III		Xativa	IV
	Pozuelo de Alarcon	IV	SANTA CRUZ	Arona	V	VALLADOLID	Xirivella	IV
	Rivas-Vaciamadrid	IV	DE TENERIFE	Icod de los Vinos	V		Medina del	III
	Las Rozas de Madrid	IV		La Orotava	V		Campo	
				Puerto de la Cruz	V		Valladolid	II
				Los Realejos	V	VIZCAYA	Barakaldo	I
							Basauri	I
							Bilbao	I
							Durango	I
							Erandio	I
							Galdakao	I
							Getxo	I
							leioa	I
							Portugalete	I
							Santurtzi	I
							Sestao	I
MADRID	San Fernando de Henares	IV	SEGOVIA	Segovia	III	ZAMORA	Zamora	III
	San Sebastian de los Reyes	IV	SEVILLA	Alcala de	V	ZARAGOZA	Zaragoza	IV
	Torrejon de Ardoz	IV		Guadaira	V			
	Tres Cantos	IV		Camas	V			
	Valdemoro	IV		Carmona	V			
				Coria del Río	V			
				Dos Hermanas	V			

## 3.2 Condiciones generales de la instalación

### 3.2.1 Definición

- 1 Una instalación solar fotovoltaica conectada a red está constituida por un conjunto de componentes encargados de realizar las funciones de captar la radiación solar, generando energía eléctrica en forma de corriente continua y adaptarla a las características que la hagan utilizable por los consumidores conectados a la red de distribución de corriente alterna. Este tipo de instalaciones fotovoltaicas trabajan en paralelo con el resto de los sistemas de generación que suministran a la red de distribución.
- 2 Los sistemas que conforman la instalación solar fotovoltaica conectada a la red son los siguientes:
  - a) sistema generador fotovoltaico, compuesto de módulos que a su vez contienen un conjunto elementos semiconductores conectados entre si, denominados células, y que transforman la energía solar en energía eléctrica;
  - b) inversor que transforma la corriente continua producida por los módulos en corriente alterna de las mismas características que la de la red eléctrica;
  - c) conjunto de protecciones, elementos de seguridad, de maniobra, de medida y auxiliares.
- 3 Se entiende por potencia pico o potencia máxima del generador aquella que puede entregar el módulo en las condiciones estándares de medida. Estas condiciones se definen del modo siguiente:
  - a) irradiancia 1000 W/m<sup>2</sup>;
  - b) distribución espectral AM 1,5 G;
  - c) incidencia normal;
  - d) temperatura de la célula 25 °C.

### 3.2.2 Condiciones generales

- 1 Para instalaciones conectadas, aún en el caso de que éstas no se realicen en un punto de conexión de la compañía de distribución, serán de aplicación las condiciones técnicas que procedan del RD 1663/2000, así como todos aquellos aspectos aplicables de la legislación vigente.

### 3.2.3 Criterios generales de cálculo

#### 3.2.3.1 Sistema generador fotovoltaico

- 1 Todos los módulos deben satisfacer las especificaciones UNE-EN 61215:1997 para módulos de silicio cristalino o UNE-EN 61646:1997 para módulos fotovoltaicos de capa delgada, así como estar cualificados por algún laboratorio acreditado por las entidades nacionales de acreditación reconocidas por la Red Europea de Acreditación (EA) o por el Laboratorio de Energía Solar Fotovoltaica del Departamento de Energías Renovables del CIEMAT, demostrado mediante la presentación del certificado correspondiente.
- 2 En el caso excepcional en el cual no se disponga de módulos cualificados por un laboratorio según lo indicado en el apartado anterior, se deben someter éstos a las pruebas y ensayos necesarios de acuerdo a la aplicación específica según el uso y condiciones de montaje en las que se vayan a utilizar, realizándose las pruebas que a criterio de alguno de los laboratorios antes indicados sean necesarias, otorgándose el certificado específico correspondiente.
- 3 El módulo fotovoltaico llevará de forma claramente visible e indeleble el modelo y nombre ó logotipo del fabricante, potencia pico, así como una identificación individual o número de serie trazable a la fecha de fabricación.
- 4 Los módulos serán Clase II y tendrán un grado de protección mínimo IP65. Por motivos de seguridad y para facilitar el mantenimiento y reparación del generador, se instalarán los elementos necesarios (fusibles, interruptores, etc.) para la desconexión, de forma independiente y en ambos terminales, de cada una de las ramas del resto del generador.
- 5 Las exigencias del Código Técnico de la Edificación relativas a seguridad estructural serán de aplicación a la estructura soporte de módulos.
- 6 El cálculo y la construcción de la estructura y el sistema de fijación de módulos permitirá las necesarias dilataciones térmicas sin transmitir cargas que puedan afectar a la integridad de los

módulos, siguiendo las indicaciones del fabricante. La estructura se realizará teniendo en cuenta la facilidad de montaje y desmontaje, y la posible necesidad de sustituciones de elementos.

- 7 La estructura se protegerá superficialmente contra la acción de los agentes ambientales.
- 8 En el caso de instalaciones integradas en cubierta que hagan las veces de la cubierta del edificio, la estructura y la estanqueidad entre módulos se ajustará a las exigencias indicadas en la parte correspondiente del Código Técnico de la Edificación y demás normativa de aplicación.

### 3.2.3.2 Inversor

- 1 Los inversores cumplirán con las directivas comunitarias de Seguridad Eléctrica en Baja Tensión y Compatibilidad Electromagnética.
- 2 Las características básicas de los inversores serán las siguientes:
  - a) principio de funcionamiento: fuente de corriente;
  - b) autoconmutado;
  - c) seguimiento automático del punto de máxima potencia del generador;
  - d) no funcionará en isla o modo aislado.
- 3 La potencia del inversor será como mínimo el 80% de la potencia pico real del generador fotovoltaico.

### 3.2.3.3 Protecciones y elementos de seguridad

- 1 La instalación incorporará todos los elementos y características necesarias para garantizar en todo momento la calidad del suministro eléctrico, de modo que cumplan las directivas comunitarias de Seguridad Eléctrica en Baja Tensión y Compatibilidad Electromagnética.
- 2 Se incluirán todos los elementos necesarios de seguridad y protecciones propias de las personas y de la instalación fotovoltaica, asegurando la protección frente a contactos directos e indirectos, cortocircuitos, sobrecargas, así como otros elementos y protecciones que resulten de la aplicación de la legislación vigente. En particular, se usará en la parte de corriente continua de la instalación protección Clase II o aislamiento equivalente cuando se trate de un emplazamiento accesible. Los materiales situados a la intemperie tendrán al menos un grado de protección IP65.
- 3 La instalación debe permitir la desconexión y seccionamiento del inversor, tanto en la parte de corriente continua como en la de corriente alterna, para facilitar las tareas de mantenimiento.

## 3.3 Cálculo de las pérdidas por orientación e inclinación

### 3.3.1 Introducción

- 1 El objeto de este apartado es determinar los límites en la orientación e inclinación de los módulos de acuerdo a las pérdidas máximas permisibles.
- 2 Las pérdidas por este concepto se calcularán en función de:
  - a) ángulo de inclinación,  $\beta$  definido como el ángulo que forma la superficie de los módulos con el plano horizontal. Su valor es 0 para módulos horizontales y 90° para verticales;
  - b) ángulo de acimut,  $\alpha$  definido como el ángulo entre la proyección sobre el plano horizontal de la normal a la superficie del módulo y el meridiano del lugar. Valores típicos son 0° para módulos orientados al sur, -90° para módulos orientados al este y +90° para módulos orientados al oeste.

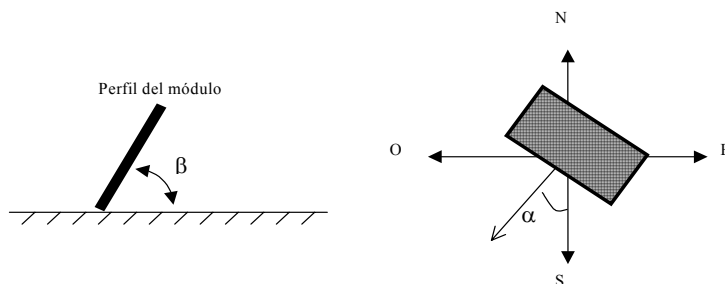


Figura 3.2 Orientación e inclinación de los módulos

### 3.3.2 Procedimiento

- 1 Determinado el ángulo de acimut del captador, se calcularán los límites de inclinación aceptables de acuerdo a las pérdidas máximas respecto a la inclinación óptima establecidas. Para ello se utilizará la figura 3.3, válida para una la latitud ( $\phi$ ) de  $41^\circ$ , de la siguiente forma:
  - a) conocido el acimut, determinamos en la figura 3.3 los límites para la inclinación en el caso ( $\phi$ ) =  $41^\circ$ . Para el caso general, las pérdidas máximas por este concepto son del 10 %, para superposición del 20 % y para integración arquitectónica del 40 %. Los puntos de intersección del límite de pérdidas con la recta de acimut nos proporcionan los valores de inclinación máxima y mínima;
  - b) si no hay intersección entre ambas, las pérdidas son superiores a las permitidas y la instalación estará fuera de los límites. Si ambas curvas se intersectan, se obtienen los valores para latitud ( $\phi$ ) =  $41^\circ$  y se corrigen de acuerdo a lo indicado a continuación.
- 2 Se corregirán los límites de inclinación aceptables en función de la diferencia entre la latitud del lugar en cuestión y la de  $41^\circ$ , de acuerdo a las siguientes fórmulas:
  - a) inclinación máxima = inclinación ( $\phi$  =  $41^\circ$ ) - ( $41^\circ$  - latitud);
  - b) inclinación mínima = inclinación ( $\phi$  =  $41^\circ$ ) - ( $41^\circ$  - latitud); siendo  $5^\circ$  su valor mínimo.
- 3 En casos cerca del límite y como instrumento de verificación, se utilizará la siguiente fórmula:

$$\text{Pérdidas (\%)} = 100 \cdot [1,2 \cdot 10^{-4} \cdot (\beta - \phi + 10)^2 + 3,5 \cdot 10^{-5} \alpha^2] \quad \text{para } 15^\circ < \beta < 90^\circ \quad (3.1)$$

$$\text{Pérdidas (\%)} = 100 \cdot [1,2 \cdot 10^{-4} \cdot (\beta - \phi + 10)^2] \quad \text{para } \beta \leq 15^\circ \quad (3.2)$$

Nota:  $\alpha$ ,  $\beta$ ,  $\phi$  se expresan en grados sexagesimales, siendo  $\phi$  la latitud del lugar.

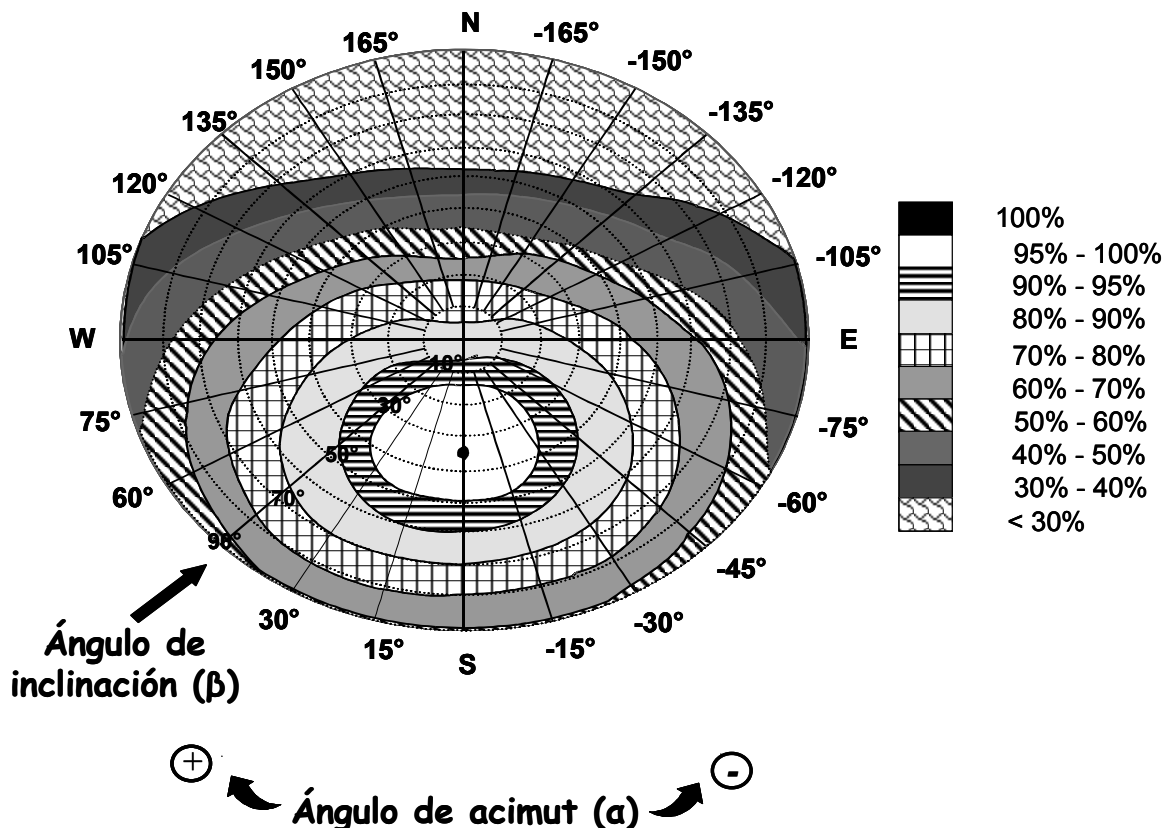


Figura 3.3.

Porcentaje de energía respecto al máximo como consecuencia de las pérdidas por orientación e inclinación.

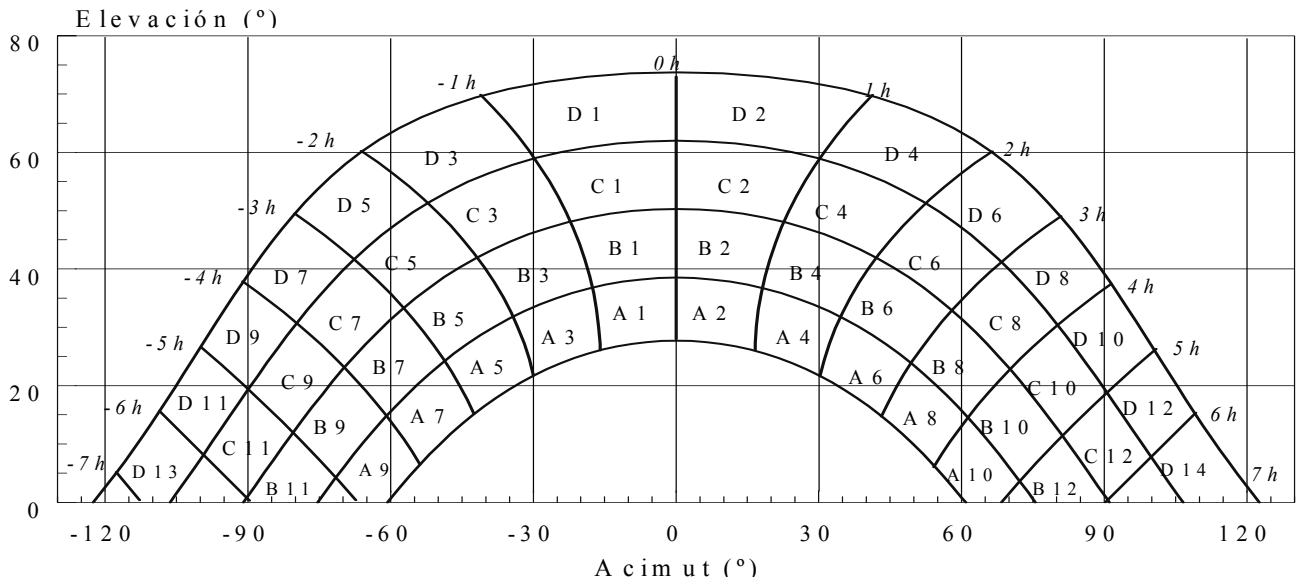
### 3.4 Cálculo de pérdidas de radiación solar por sombras

### 3.4.1 Introducción

- 1 El presente apéndice describe un método de cálculo de las pérdidas de radiación solar que experimenta una superficie debidas a sombras circundantes. Tales pérdidas se expresan como porcentaje de la radiación solar global que incidiría sobre la mencionada superficie, de no existir sombra alguna.

### 3.4.2 Procedimiento

- 1 El procedimiento consiste en la comparación del perfil de obstáculos que afecta a la superficie de estudio con el diagrama de trayectorias del sol. Los pasos a seguir son los siguientes:
  - a) localización de los principales obstáculos que afectan a la superficie, en términos de sus coordenadas de posición acimut (ángulo de desviación con respecto a la dirección sur) y elevación (ángulo de inclinación con respecto al plano horizontal). Para ello puede utilizarse un teodolito;
  - b) Representación del perfil de obstáculos en el diagrama de la figura 3.4, en el que se muestra la banda de trayectorias del sol a lo largo de todo el año, válido para localidades de la Península Ibérica y Baleares (para las Islas Canarias el diagrama debe desplazarse  $12^\circ$  en sentido vertical ascendente). Dicha banda se encuentra dividida en porciones, delimitadas por las horas solares (negativas antes del mediodía solar y positivas después de éste) e identificadas por una letra y un número (A1, A2, ..., D14).



(1) los grados de ambas escalas son sexagesimales

**Figura 3.4 Diagrama de trayectorias del sol**

- 2 Cada una de las porciones de la figura 3.4 representa el recorrido del sol en un cierto periodo de tiempo (una hora a lo largo de varios días) y tiene, por tanto, una determinada contribución a la irradiación solar global anual que incide sobre la superficie de estudio. Así, el hecho de que un obstáculo cubra una de las porciones supone una cierta pérdida de irradiación, en particular aquélla que resulte interceptada por el obstáculo. Debe escogerse como referencia para el cálculo la tabla más adecuada de entre las que se incluyen en el apéndice B de tablas de referencia.
- 3 Las tablas incluidas en este apéndice se refieren a distintas superficies caracterizadas por sus ángulos de inclinación y orientación ( $\beta$  y  $\alpha$ , respectivamente). Debe escogerse aquélla que resulte más parecida a la superficie en estudio. Los números que figuran en cada casilla se corresponden con el porcentaje de irradiación solar global anual que se perdería si la porción correspondiente resultase interceptada por un obstáculo.
- 4 La comparación del perfil de obstáculos con el diagrama de trayectorias del sol permite calcular las pérdidas por sombreado de la irradiación solar que incide sobre la superficie, a lo largo de todo el año. Para ello se han de sumar las contribuciones de aquellas porciones que resulten total o parcialmente ocultas por el perfil de obstáculos representado. En el caso de ocultación parcial se utilizará el factor de llenado (fracción oculta respecto del total de la porción) más próximo a los valores 0,25, 0,50, 0,75 ó 1.

## 4 Mantenimiento

- 1 Para englobar las operaciones necesarias durante la vida de la instalación para asegurar el funcionamiento, aumentar la fiabilidad y prolongar la duración de la misma, se definen dos escalones complementarios de actuación:
  - a) plan de vigilancia;
  - b) plan de mantenimiento preventivo.

### 4.1 Plan de vigilancia

- 1 El plan de vigilancia se refiere básicamente a las operaciones que permiten asegurar que los valores operacionales de la instalación son correctos. Es un plan de observación simple de los parámetros funcionales principales (energía, tensión etc.) para verificar el correcto funcionamiento de la instalación, incluyendo la limpieza de los módulos en el caso de que sea necesario.

### 4.2 Plan de mantenimiento preventivo

- 1 Son operaciones de inspección visual, verificación de actuaciones y otros, que aplicados a la instalación deben permitir mantener dentro de límites aceptables las condiciones de funcionamiento, prestaciones, protección y durabilidad de la instalación.
- 2 El plan de mantenimiento debe realizarse por personal técnico competente que conozca la tecnología solar fotovoltaica y las instalaciones eléctricas en general. La instalación tendrá un libro de mantenimiento en el que se reflejen todas las operaciones realizadas así como el mantenimiento correctivo.
- 3 El mantenimiento preventivo ha de incluir todas las operaciones de mantenimiento y sustitución de elementos fungibles ó desgastados por el uso, necesarias para asegurar que el sistema funcione correctamente durante su vida útil.
- 4 El mantenimiento preventivo de la instalación incluirá, al menos, una revisión semestral en la que se realizarán las siguientes actividades:
  - a) comprobación de las protecciones eléctricas;
  - b) comprobación del estado de los módulos: comprobar la situación respecto al proyecto original y verificar el estado de las conexiones;
  - c) comprobación del estado del inversor: funcionamiento, lámparas de señalizaciones, alarmas, etc;
  - d) comprobación del estado mecánico de cables y terminales (incluyendo cables de tomas de tierra y reapriete de bornas), pletinas, transformadores, ventiladores/extractores, uniones, reaprietes, limpieza.





## Apéndice A Terminología

**Célula solar o fotovoltaica:** dispositivo que transforma la radiación solar en energía eléctrica.

**Cerramiento:** función que realizan los módulos que constituyen el tejado o la fachada de la construcción arquitectónica, debiendo garantizar la debida estanqueidad y aislamiento térmico.

**Elementos de sombreado:** módulos fotovoltaicos que protegen a la construcción arquitectónica de la sobrecarga térmica causada por los rayos solares, proporcionando sombras en el tejado o en la fachada del mismo.

**Fuente de corriente:** sistema de funcionamiento del inversor, mediante el cual se produce una inyección de corriente alterna a la red de distribución de la compañía eléctrica.

**Funcionamiento en isla o modo aislado:** cuando el inversor sigue funcionando e inyectando energía a la red aún cuando en ésta no hay tensión.

**Generador fotovoltaico:** asociación en paralelo de ramas fotovoltaicas.

**Instalación solar fotovoltaica:** aquella que dispone de módulos fotovoltaicos para la conversión directa de la radiación solar en energía eléctrica, sin ningún paso intermedio.

**Integración arquitectónica de módulos fotovoltaicos:** módulos fotovoltaicos que cumplen una doble función, energética y arquitectónica (revestimiento, cerramiento o sombreado) y, además, sustituyen a elementos constructivos convencionales o son elementos constituyentes de la composición arquitectónica.

**Interrupción:** dispositivo de seguridad y maniobra.

**Irradiación solar:** energía incidente por unidad de superficie sobre un plano dado, obtenida por integración de la irradiancia durante un intervalo de tiempo dado, normalmente una hora o un día. Se mide en kWh/m<sup>2</sup>.

**Irradiancia solar:** potencia radiante incidente por unidad de superficie sobre un plano dado. Se expresa en kW/m<sup>2</sup>.

**Módulo o panel fotovoltaico:** conjunto de células solares directamente interconectadas y encapsuladas como único bloque, entre materiales que las protegen de los efectos de la intemperie.

**Perdidas por inclinación:** cantidad de irradiación solar no aprovechada por el sistema generador a consecuencia de no tener la inclinación óptima.

**Perdidas por orientación:** cantidad de irradiación solar no aprovechada por el sistema generador a consecuencia de no tener la orientación óptima.

**Perdidas por sombras:** cantidad de irradiación solar no aprovechada por el sistema generador a consecuencia de la existencia de sombras sobre el mismo en algún momento del día.

**Potencia de la instalación fotovoltaica o potencia nominal:** suma de la potencia nominal de los inversores (la especificada por el fabricante) que intervienen en las tres fases de la instalación en condiciones nominales de funcionamiento.

**Potencia nominal del generador:** suma de las potencias máximas de los módulos fotovoltaicos.

**Radiación Solar Global media diaria anual:** energía procedente del sol que llega a una determinada superficie (global), tomando el valor anual como suma de valores medios diarios.

**Radiación solar:** energía procedente del sol en forma de ondas electromagnéticas.

**Rama fotovoltaica:** subconjunto de módulos interconectados en serie o en asociaciones serie-paralelo, con voltaje igual a la tensión nominal del generador.

**Superposición de módulos fotovoltaicos:** módulos fotovoltaicos que se colocan paralelos a la envolvente del edificio sin la doble funcionalidad definida en la integración arquitectónica. No obstante no se consideran los módulos horizontales.

## Apéndice B Tablas de referencia

Tabla C.1

	$\beta=35^\circ ; \alpha=0^\circ$				$\beta=0^\circ ; \alpha=0^\circ$				$\beta=90^\circ ; \alpha=0^\circ$				$\beta=35^\circ ; \alpha=30^\circ$			
	A	B	C	D	A	B	C	D	A	B	C	D	A	B	C	D
13	0,00	0,00	0,00	0,00	0,00	0,00	0,00	0,18	0,00	0,00	0,00	0,15	0,00	0,00	0,00	0,10
11	0,00	0,01	0,12	0,44	0,00	0,01	0,18	1,05	0,00	0,01	0,02	0,15	0,00	0,00	0,03	0,06
9	0,13	0,41	0,62	1,49	0,05	0,32	0,70	2,23	0,23	0,50	0,37	0,10	0,02	0,10	0,19	0,56
7	1,00	0,95	1,27	2,76	0,52	0,77	1,32	3,56	1,66	1,06	0,93	0,78	0,54	0,55	0,78	1,80
5	1,84	1,50	1,83	3,87	1,11	1,26	1,85	4,66	2,76	1,62	1,43	1,68	1,32	1,12	1,40	3,06
3	2,70	1,88	2,21	4,67	1,75	1,60	2,20	5,44	3,83	2,00	1,77	2,36	2,24	1,60	1,92	4,14
1	3,17	2,12	2,43	5,04	2,10	1,81	2,40	5,78	4,36	2,23	1,98	2,69	2,89	1,98	2,31	4,87
2	3,17	2,12	2,33	4,99	2,11	1,80	2,30	5,73	4,40	2,23	1,91	2,66	3,16	2,15	2,40	5,20
4	2,70	1,89	2,01	4,46	1,75	1,61	2,00	5,19	3,82	2,01	1,62	2,26	2,93	2,08	2,23	5,02
6	1,79	1,51	1,65	3,63	1,09	1,26	1,65	4,37	2,68	1,62	1,30	1,58	2,14	1,82	2,00	4,46
8	0,98	0,99	1,08	2,55	0,51	0,82	1,11	3,28	1,62	1,09	0,79	0,74	1,33	1,36	1,48	3,54
10	0,11	0,42	0,52	1,33	0,05	0,33	0,57	1,98	0,19	0,49	0,32	0,10	0,18	0,71	0,88	2,26
12	0,00	0,02	0,10	0,40	0,00	0,02	0,15	0,96	0,00	0,02	0,02	0,13	0,00	0,06	0,32	1,17
14	0,00	0,00	0,00	0,02	0,00	0,00	0,00	0,17	0,00	0,00	0,00	0,13	0,00	0,00	0,00	0,22

Tabla C.2

	$\beta=90^\circ ; \alpha=30^\circ$				$\beta=35^\circ ; \alpha=60^\circ$				$\beta=90^\circ ; \alpha=60^\circ$				$\beta=35^\circ ; \alpha=-30^\circ$			
	A	B	C	D	A	B	C	D	A	B	C	D	A	B	C	D
13	0,10	0,00	0,00	0,33	0,00	0,00	0,00	0,14	0,00	0,00	0,00	0,43	0,00	0,00	0,00	0,22
11	0,06	0,01	0,15	0,51	0,00	0,00	0,08	0,16	0,00	0,01	0,27	0,78	0,00	0,03	0,37	1,26
9	0,56	0,06	0,14	0,43	0,02	0,04	0,04	0,02	0,09	0,21	0,33	0,76	0,21	0,70	1,05	2,50
7	1,80	0,04	0,07	0,31	0,02	0,13	0,31	1,02	0,21	0,18	0,27	0,70	1,34	1,28	1,73	3,79
5	3,06	0,55	0,22	0,11	0,64	0,68	0,97	2,39	0,10	0,11	0,21	0,52	2,17	1,79	2,21	4,70
3	4,14	1,16	0,87	0,67	1,55	1,24	1,59	3,70	0,45	0,03	0,05	0,25	2,90	2,05	2,43	5,20
1	4,87	1,73	1,49	1,86	2,35	1,74	2,12	4,73	1,73	0,80	0,62	0,55	3,12	2,13	2,47	5,20
2	5,20	2,15	1,88	2,79	2,85	2,05	2,38	5,40	2,91	1,56	1,42	2,26	2,88	1,96	2,19	4,77
4	5,02	2,34	2,02	3,29	2,86	2,14	2,37	5,53	3,59	2,13	1,97	3,60	2,22	1,60	1,73	3,91
6	4,46	2,28	2,05	3,36	2,24	2,00	2,27	5,25	3,35	2,43	2,37	4,45	1,27	1,11	1,25	2,84
8	3,54	1,92	1,71	2,98	1,51	1,61	1,81	4,49	2,67	2,35	2,28	4,65	0,52	0,57	0,65	1,64
10	2,26	1,19	1,19	2,12	0,23	0,94	1,20	3,18	0,47	1,64	1,82	3,95	0,02	0,10	0,15	0,50
12	1,17	0,12	0,53	1,22	0,00	0,09	0,52	1,96	0,00	0,19	0,97	2,93	0,00	0,00	0,03	0,05
14	0,22	0,00	0,00	0,24	0,00	0,00	0,00	0,55	0,00	0,00	0,00	1,00	0,00	0,00	0,00	0,08

**Tabla C.3**

	$\beta=90^\circ ; \alpha= -30^\circ$				$\beta=35^\circ ; \alpha= -60^\circ$				$\beta=90^\circ ; \alpha= -60^\circ$			
	A	B	C	D	A	B	C	D	A	B	C	D
<b>13</b>	0,00	0,00	0,00	0,24	0,00	0,00	0,00	0,56	0,00	0,00	0,00	1,01
<b>11</b>	0,00	0,05	0,60	1,28	0,00	0,04	0,60	2,09	0,00	0,08	1,10	3,08
<b>9</b>	0,43	1,17	1,38	2,30	0,27	0,91	1,42	3,49	0,55	1,60	2,11	4,28
<b>7</b>	2,42	1,82	1,98	3,15	1,51	1,51	2,10	4,76	2,66	2,19	2,61	4,89
<b>5</b>	3,43	2,24	2,24	3,51	2,25	1,95	2,48	5,48	3,36	2,37	2,56	4,61
<b>3</b>	4,12	2,29	2,18	3,38	2,80	2,08	2,56	5,68	3,49	2,06	2,10	3,67
<b>1</b>	4,05	2,11	1,93	2,77	2,78	2,01	2,43	5,34	2,81	1,52	1,44	2,22
<b>2</b>	3,45	1,71	1,41	1,81	2,32	1,70	2,00	4,59	1,69	0,78	0,58	0,53
<b>4</b>	2,43	1,14	0,79	0,64	1,52	1,22	1,42	3,46	0,44	0,03	0,05	0,24
<b>6</b>	1,24	0,54	0,20	0,11	0,62	0,67	0,85	2,20	0,10	0,13	0,19	0,48
<b>8</b>	0,40	0,03	0,06	0,31	0,02	0,14	0,26	0,92	0,22	0,18	0,26	0,69
<b>10</b>	0,01	0,06	0,12	0,39	0,02	0,04	0,03	0,02	0,08	0,21	0,28	0,68
<b>12</b>	0,00	0,01	0,13	0,45	0,00	0,01	0,07	0,14	0,00	0,02	0,24	0,67
<b>14</b>	0,00	0,00	0,00	0,27	0,00	0,00	0,00	0,12	0,00	0,00	0,00	0,36

## Apéndice C Normas de referencia

**Real Decreto 1663/2000**, de 29 de septiembre, sobre conexión de instalaciones fotovoltaicas a la red de baja tensión.

**UNE EN 61215:1997** “Módulos fotovoltaicos (FV) de silicio cristalino para aplicación terrestre. Cualificación del diseño y aprobación tipo”.

**UNE EN 61646:1997** “Módulos fotovoltaicos (FV) de lámina delgada para aplicación terrestre. Cualificación del diseño y aprobación tipo”.

**Ley 54/1997**, de 27 de noviembre, del Sector Eléctrico.

**Real Decreto 436/2004**, de 12 de marzo, por el que se establece la metodología para la actualización y sistematización del régimen jurídico y económico de la actividad de producción de energía eléctrica en régimen especial.

**Real Decreto 1955/2000**, de 1 de diciembre, por el que se regulan las actividades de transporte, distribución, comercialización, suministro y procedimientos de autorización de instalaciones de energía eléctrica.

**Resolución de 31 de mayo de 2001** por la que se establecen modelo de contrato tipo y modelo de factura para las instalaciones solares fotovoltaicas conectadas a la red de baja tensión.

**Real Decreto 841/2002** de 2 de agosto por el que se regula para las instalaciones de producción de energía eléctrica en régimen especial su incentivación en la participación en el mercado de producción, determinadas obligaciones de información de sus previsiones de producción, y la adquisición por los comercializadores de su energía eléctrica producida.

**Real Decreto 842/2002** de 2 de agosto por el que se aprueba el Reglamento electrotécnico para baja tensión.

**Real Decreto 1433/2002** de 27 de diciembre, por el que se establecen los requisitos de medida en baja tensión de consumidores y centrales de producción en Régimen Especial.